

Páraelszívó

[hu] Használati útmutató és telepítési útmutató

**D67XDP2S0 D97XDP2S0 D67XDP2S5
D97XDP2S5**



További információ és tájékoztatás az interneten található.
Olvassa be a borító belső oldalán lévő QR kódot.



Tartalomjegyzék

HASZNÁLATI ÚTMUTATÓ

1	Biztonság	2	11	Tisztítás és ápolás	8
2	Anyagi károk elkerülése	4	12	Zavarok elhárítása	10
3	Környezetvédelem és takarékoság	5	13	Ártalmatlanítás	11
4	Üzem módok	5	14	Vevőszolgálat	11
5	Ismerkedés	5	15	Tartozékok	12
6	Az első használat előtt	6	16	Megfelelőségi nyilatkozat	12
7	A kezelés alapjai	6	17	Információk a szabad és a nyílt forráskódú szoftverekről	12
8	Kiegészítő funkciók a Home Connect alkalmazásban ¹	6	18	Vizsgálati utasítások	13
9	Home Connect	7	19	SZERELÉSI ÚTMUTATÓ	13
10	Főzőlapfüggő elszívóvezérlés	8	19.3	Biztonságos összeszerelés	13

1 Biztonság

Tartsa be a következő biztonsági előírásokat.

1.1 Általános útmutatások

- Gondosan olvassa el ezt az útmutatót.
- Órizza meg az útmutatót és a termékinformációkat a későbbi használat céljára, vagy az újabb tulajdonos számára.
- Ha szállítás közben megsérült a készülék, ne csatlakoztassa.

1.2 Rendeltetésszerű használat

Ez a készülék csak beépítésre készült. Vegye figyelembe a speciális szerelési útmutatót. Csak a szerelési útmutatónak megfelelő, szakember által végrehajtott beszerelés esetén garantált az üzembiztonság. A szerelő felelős a felállítási helyen való kifogástalan működésért.

A készüléket csak a következőkre használja:

- a konyhai pára elszívásához.
- a háztartásban és az otthoni környezet zárt helyiségeiben.
- legfeljebb 4000 méter tengerszint feletti magasságig.

1.3 A használók körének korlátozása

Ezt a készüléket 8 év feletti gyermekek és csökkent testi, érzékszervi vagy mentális képességekkel, illetve kevés tapasztalattal és/vagy ismerettel rendelkező személyek is használhatják felügyelet mellett, vagy ha megtanították nekik a készülék biztonságos használatát és megértették a lehetséges veszélyeket. Gyermekek nem játszhatnak a készülékkel. A tisztítást és a felhasználói karbantartást gyermekek nem, ill. csak 15 év felett, kizárólag felügyelet mellett végezhetik. 8 évnél fiatalabb gyerekeket ne engedjen a készülék és a csatlakozóvezeték közelébe.

1.4 Biztonságos használat

FIGYELMEZTETÉS – Tűzveszély!

A zsírszűrőkben lévő zsírlerakódások meggyuladhatnak.

- ▶ A készüléket soha ne üzemeltesse a zsírszűrő nélkül.
- ▶ Rendszeresen tisztítsa a zsírszűrőt.
- ▶ A készülék közelében soha ne használjon nyílt lángot (pl. flambírozás).
- ▶ A készüléket csak akkor szerelje fel egy szilárd tüzelőanyagokkal (pl. fa vagy szén) mű-

¹ Szoftververziótól függően elérhető. Az elérhetőséggel kapcsolatos további információkat a weboldalon talál.

ködő tűzhely fölé, ha a tűzhely zárt, le nem vehető burkolattal rendelkezik. Nem keletkezhet hulló szikra.

A forró olaj és zsír gyorsan lángra kap.

- ▶ Folyamatosan felügyelje a forró olajat és zsírt.
- ▶ Soha ne oltson vízzel égő olajat vagy zsírt. Kapcsolja ki a főzőhelyet. A lángot óvatosan fojtsa el fedővel, oltókendővel vagy hasonlóval és hagyja a főzőhelyet lehűlni.

A gázfűzőhelyek működés közben nagy hőt termelnek, ha nincs rajtuk főzőedény. A fölöttük elhelyezett szellőztetőkészülék megsérülhet vagy kigyulladhat.

- ▶ Csak akkor üzemeltesse a gázfűzőhelyeket, ha edényt helyezett rájuk.

Több gázfűzőhely egyidejű üzemelése esetén nagy hő keletkezik. A fölöttük elhelyezett szellőztetőkészülék megsérülhet vagy kigyulladhat.

- ▶ Csak akkor üzemeltesse a gázfűzőhelyeket, ha edényt helyezett rájuk.
- ▶ Állítsa be a legerősebb ventilátorfokozatot.
- ▶ Két gázfűzőlapot soha ne használjon legnagyobb lángon egy időben 15 percnél hosszabb ideig. Két gázfűzőlap egyenértékű a nagy égővel.
- ▶ A nagy égőt soha ne használja 5 kW fölötti értéken 15 percnél tovább, mint pl. wok esetén.

A zsírszűrőkben lévő zsírlerakódások meggyulladhatnak.

- ▶ Rendszeresen tisztítsa a zsírszűrőt.

⚠ FIGYELMEZTETÉS – Fulladásveszély!

A gyermekek a csomagolóanyagokat a fejükre húzhatják vagy magukra tekerhetik, és megfulladhatnak.

- ▶ Gyermekektől tartsa távol a csomagolóanyagot.
- ▶ Ne engedje, hogy gyermekek játsszanak a csomagolóanyaggal.

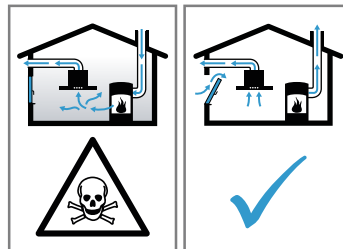
A gyermekek az apró alkatrészeket belélegezhetik vagy lenyelhetik, és megfulladhatnak tőlük.

- ▶ Gyermekektől tartsa távol az apró alkatrészeket.
- ▶ Ne engedje, hogy gyermekek játsszanak az apró alkatrészekkel.

⚠ FIGYELMEZTETÉS – Mérgezés veszélye!

A visszaszívott égéstermékek mérgezést okozhatnak. A belső levegőtől függő tűzhelyek (pl. gáz-, olaj-, fa- vagy széntüzelésű fűtőberendezések, átfolyós vízmelegítők, melegvízkészítő rendszerek) elszívják az égéslevegőt a felállítá-

si térből, és egy füstgáz-berendezésen (pl. kűrtőn) keresztül a szabadba vezetik az elhasznált gázt. Egy bekapcsolt páraelszívó készülékkel együtt működtetve a konyhából és a szomszédos helyiségekből elszívja a beltéri levegőt. Megfelelő szellőzés nélkül vákuum keletkezik. A kűrtőből vagy az elszívó aknából a mérgező gázokat visszaszívja a lakóhelyiségekbe.



- ▶ Mindig gondoskodjon elegendő betáplált levegőről, ha a készüléket légkivezetéses üzemmódban egy beltéri levegőtől függő tűzhellyel egyidejűleg használja.
- ▶ Veszélytelen üzemeltetés csak akkor lehetséges, ha a tűzhely felállítási terében nem lépik túl a 4 Pa (0,04 mbar) vákuumot. Ez akkor érhető el, ha nem lezárható nyílásokon keresztül, pl. az ajtóknban, ablakokban, beépített levegőbefúvó/elszívó szekrényvel való összekötésben vagy más műszaki megoldások révén, az égéslevegő szabadon utána áramolhat. Egy levegőbefúvó/elszívó szekrény egyedül nem biztosítja a határérték betartását.
- ▶ Minden esetben kérje ki az illetékes kéményseprő mester tanácsát, aki a ház teljes szellőztető rendszerét meg tudja ítélni, és javasolja Önnek a megfelelő szellőztetési intézkedéseket.
- ▶ Ha a készüléket kizárólag keringtető üzemmódban használják, az üzemeltetés korlátozások nélkül lehetséges.

Gázfűzőkészülék használatakor hő és nedvesség képződik, valamint égéstermékek szabadulnak fel abban a helyiségben, ahol a készülék található.

- ▶ Gázfűzőkészülék üzemeltetésekor kapcsolja be a páraelszívót.

⚠ FIGYELMEZTETÉS – Égési sérülés veszélye!

A hozzáférhető részek működés közben felforrósodnak.

- ▶ Soha ne érintse meg a forró részeket.
- ▶ Tartsa távol a gyermekeket.

A készülék üzem közben felforrósodik.

- ▶ Tisztítás előtt hagyja lehűlni a készüléket.

⚠ FIGYELMEZTETÉS – Sérülésveszély!

A készülék belső részeinek pereme éles lehet.

- ▶ A készülék belső terét óvatosan tisztítsa.

A készülék elektromos vagy mechanikus szerkezeti egységein történő mindennemű változtatás veszélyes, és hibás működéshez vezethet.

- ▶ Ne hajtson végre változtatásokat a készülék elektromos vagy mechanikus szerkezeti egységein.

A LED-lámpák fénye nagyon éles és károsíthatja a szemet (1. kockázati csoport).

- ▶ 100 másodpercnél hosszabb ideig ne nézzen bele közvetlenül a bekapcsolt LED-lámpákba.

A szakszerűtlen javítás veszélyes.

- ▶ A készüléket csak szakképzett személyek javíthatják.

- ▶ Ha a készülék meghibásodott, hívja a vevőszolgálatot.

→ "Vevőszolgálat", Oldal 11

⚠ FIGYELMEZTETÉS – Áramütés veszélye!

A sérült készülék és a sérült hálózati csatlakozóvezeték veszélyes.

- ▶ Soha ne használjon sérült készüléket.
- ▶ Miközben a készüléket leválasztja az elektromos hálózatról, soha ne a hálózati csatlakozóvezetékét húzza. Mindig a hálózati csatlakozóvezeték dugóját húzza.
- ▶ Ha a készülék vagy a hálózati csatlakozóvezeték megsérült, azonnal húzza ki a hálózati

csatlakozóvezeték csatlakozódugóját, vagy kapcsolja le a biztosítékszekrényben lévő biztosítékot.

- ▶ Forduljon a vevőszolgálathoz. → Oldal 11

A szakszerűtlen javítás veszélyes.

- ▶ A készüléket csak szakképzett személyek javíthatják.

- ▶ A készülék javításához csak eredeti pótalkatrészeket szabad használni.

- ▶ Ha a készülék hálózati csatlakozóvezetéke megsérül, szakképzett személlyel kell kicseréltetni.

A behatoló nedvesség áramütést okozhat.

- ▶ Tisztítás előtt húzza ki a csatlakozódugót vagy kapcsolja ki a biztosítékot a biztosítékszekrényben.

- ▶ A készülék tisztításához ne használjon magasnyomású vagy gőzsugaras tisztítógépet.

A behatoló nedvesség áramütést okozhat.

- ▶ Ne használjon nedves szivacskenőket.

⚠ FIGYELMEZTETÉS – Robbanásveszély!

Erősen maró lúgos vagy erősen savas mosogatószer használata robbanást okozhat, ha alumíniumból készült tárgyak vannak a készülék mosogatóterében.

- ▶ Soha ne használjon erősen maró lúgos vagy erősen savas mosogatószert. Semmiképpen se használjon háztartási vagy ipari mosogatószert az alumíniumból készült tárgyak, mint pl. a páraelszívó zsírszűrőjének tisztítására.

2 Anyagi károk elkerülése

FIGYELEM

A kondenzvíz korróziós károkat okozhat.

- ▶ Főzésnél mindig kapcsolja be a készüléket, hogy elkerülje a kondenzvíz képződését.

Ha nedvesség hatol a kezelőelemekbe, az károkat okozhat.

- ▶ A kezelőelemeket soha ne tisztítsa nedves kendővel.

A nem megfelelő tisztítás károsítja a felületeket.

- ▶ Tartsa be a tisztítási előírásokat.
- ▶ Ne használjon karcoló vagy súroló tisztítószereket.
- ▶ A nemesacél felületeket csak csiszolási irányban tisztítsa.
- ▶ A kezelőelemeket soha ne tisztítsa nemesacél-tisztítóval.

A visszafolyó kondenzvíz károsíthatja a készüléket.

- ▶ A kicsapódó víz visszafolyásának elkerülésére a légelvezető csövet a készüléktől 1°-os lejtéssel kell felszerelni.

A díszítőelemek nem megfelelő igénybevétel esetén eltörhetnek.

- ▶ Ne húzza a készüléket a díszítőelemeknél fogva.
- ▶ Ne helyezzen és ne akasszon tárgyakat a díszítőelemekre.

A felület károsodása a le nem húzott védőfólia miatt.

- ▶ Az első használat előtt távolítsa el a védőfóliát a készülék összes alkatrészéről.

A lakkozott felületek érzékenyek.

- ▶ Tartsa be a tisztítási előírásokat.

→ "A készülék tisztítása", Oldal 8

- ▶ Óvja a lakkozott felületeket a karcolásoktól.

3 Környezetvédelem és takarékoság

3.1 A csomagolási hulladék ártalmatlanítása

A felhasznált csomagolóanyagok környezetkímélők és újrahasznosíthatók.

- ▶ Az egyes összetevőket fajtánként szétválogatva ártalmatlanítsa.

3.2 Energiamegtakarítás

Ha megfogadja ezeket a tanácsokat, készüléke kevesebb áramot fogyaszt.

A ventilátorfokozatot igazítsa a konyhai pára mértékéhez.

- ✓ Az alacsonyabb ventilátorfokozat alacsonyabb energiafogyasztást jelent.
- ✓ Az intenzív fokozatot csak szükség esetén használja.

Intenzív konyhai pára esetén idejében válasszon magasabb ventilátorfokozatot.

- ✓ A szagok kevésbé oszlanak el a térben.

Kapcsolja ki a világítást, ha már nincs rá szükség.

- ✓ Ha ki van kapcsolva a világítás, nem fogyaszt energiát.

A megadott időközönként tisztítsa meg vagy cserélje ki a szűrőt.

- ✓ A szűrő hatásfoka változatlan marad.

Helyezze fel a fedelet.

- ✓ A konyhai pára és a folyadék kicsapódása csökken.

A kiegészítő funkciókat csak szükség esetén használja.

- ✓ A kiegészítő funkciók kikapcsolása csökkenti az áramfelhasználást.

4 Üzem módok

A készüléket légkivezetéses vagy légkeringetéses üzemmódban használhatja.

4.1 Kivezetéses üzemmód

A beszívott levegőt a zsírszűrők megtisztítják, és egy csőrendszeren keresztül elvezetik a szabadba.



A levegő nem vezethető el olyan kürtőbe, amely gázzal vagy más tüzelőanyaggal működő készülékek égéstermékének elvezetésére szolgál (ez légkeringetéses készülékekre nem vonatkozik).

- Ha az elhasznált levegőt üzemén kívül lévő füst- vagy füstgázvezető kürtőbe vezetik el, be kell szerezni az illetékes kéményseprő mester hozzájárulását.
- Ha az elhasznált levegőt a külső falon vezetik keresztül, teleszkópos beépített szekrényt kell használni.

4.2 Légkeringetéses üzemmód

A beszívott levegőt a zsírszűrő és egy szagszűrő megtisztítja, majd a készülék visszavezeti a helyiségbe.



A szagok megkötéséhez légkeringetéses üzemmódban be kell építenie egy szagszűrőt. A készülék légkeringetéses üzemmódban történő üzemeltetésének különböző lehetőségeit tekintse meg katalógusunkban, vagy kérdezze meg a szakkereskedőt. A szükséges tartozékot a szaküzletben, a vevőszolgálatnál vagy az online áruházban vásárolhatja meg.

5 Ismerkedés

5.1 Kezelőelemek

A kezelőelemekkel beállíthatja készülékének összes funkcióját, és információkat kaphat az üzemállapotról.



1

2

3

4



A készülék be- vagy kikapcsolása

1

1. ventilátorfokozat bekapcsolása

2

2. ventilátorfokozat bekapcsolása

3

3. ventilátorfokozat bekapcsolása

4

1. intenzív fokozat bekapcsolása



Kedvenc funkció kiválasztása



Világítás be- vagy kikapcsolása



Home Connect



Távoli kijelzés

6 Az első használat előtt

Végezze el az első üzembe helyezéshez szükséges beállításokat. Tisztítsa meg a készüléket és a tartozékokat.


6.1 Üzem mód beállítása

Készüléke alapértelmezés szerint légkivezetéses üzemmódra van beállítva.

Megjegyzés: A légkeringetéses üzemmódban való használathoz további tartozékok szükségesek.

7 A kezelés alapjai


7.1 A készülék bekapcsolása

Megjegyzés: Ha az üveglap ki van nyitva, a készüléket a  gombbal kapcsolhatja be és ki.

Előfeltétel: Az üveglap be van hajtva.

- ▶ Ütközésig hajtva ki az üveglapot.
- ✓ A készülék 2-es ventilátorfokozatban kapcsol be és bekapcsol a világítás.

7.2 A készülék kikapcsolása

- ▶ Ütközésig hajtva be az üveglapot vagy nyomja meg a következőt: .
- ✓ A világítás kikapcsol.
- ✓ Kb. 10 perc múlva az elszívás automatikusan kikapcsol.

7.3 A ventilátorfokozat beállítása

- ▶ Nyomja meg a 1, 2 vagy 3 gombot.

7.4 Intenzív fokozat bekapcsolása

- ▶ Nyomja meg a 4 gombot.
- ✓ Mintegy 6 perc elteltével a készülék automatikusan a 3. ventilátorfokozatba kapcsol.


7.5 Intenzív fokozat kikapcsolása

- ▶ Állítsa vissza a kívánt ventilátorfokozatot.


7.6 Kedvenc funkció kiválasztása

Megadhat 2 kedvenc funkciót a Home Connect alkalmazásban, amelyet aztán kiválaszthat a készüléken.

Előfeltétel: A készülék össze van kapcsolva a következővel: Home Connect.

1. A  gombhoz a következőképpen tud funkciókat hozzárendelni: kövesse a Home Connect alkalmazásban megjelenő utasításokat.

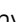
2. Az 1. kedvenc funkció kiválasztásához röviden nyomja meg a  gombot.

3. A 2. kedvenc funkció kiválasztásához hosszan nyomja meg a  gombot.


7.7 Világítás

A világítás bekapcsolása


A világítást a ventilátortól függetlenül be- és kikapcsolhatja.

- ▶ Igény szerint válasszon egy opciót:
 - ▶ Ha az üveglap ki van hajtva, nyomja meg a  gombot.
 - ▶ Ha az üveglap be van hajtva, a kezelőfelület közepét érintse meg a tenyerével.
- ✓ A világítás bekapcsol.


Fényerő beállítása

- ▶ Tartsa nyomva a  gombot mindaddig, amíg el nem éri a kívánt fényerőt.

A világítás kikapcsolása

- ▶ Igény szerint válasszon egy opciót:
 - ▶ Ha az üveglap ki van hajtva, nyomja meg a  gombot.
 - ▶ Ha az üveglap be van hajtva, a kezelőfelület közepét érintse meg a tenyerével.
- ✓ A világítás kikapcsol.

7.8 Távoli kijelzés

A Home Connect alkalmazáson keresztül beállíthat olyan funkciókat a készüléken, amelyek nem láthatók a kezelőfelületen. Ha egy olyan funkciót hajt végre, amelynek nincs jelzése a kezelőfelületen, világít a távoli kijelzés .

8 Kiegészítő funkciók a Home Connect alkalmazásban ¹

Ezek a funkciók a Home Connect alkalmazásban találhatóak:

8.1 Intelligens elszívóvezérlés

A megfelelő főzőfelülettel és a Home Connect alkalmazással a készülék folyamatosan kap olyan főzési adatokat, amelyek alapján automatikusan beállítja a ventilátor-

¹ Szoftververziótól függően elérhető. Az elérhetőséggel kapcsolatos további információkat a weboldalon talál.

fokozatot, valamint automatikusan be- és kikapcsolja a készüléket.

8.2 Teljesítményprofil

A Home Connect alkalmazásban lehetősége van személyes teljesítményprofil beállítására. Zaj- vagy teljesítményoptimalizált teljesítményprofil közül választhat.

8.3 Főzőlapfüggő elszívóvezérlés

Készülékét összekapcsolhatja egy Home Connect-képes főzőfelülettel, így a készülék funkcióit a főzőlapon keresztül vezérelheti.

8.4 Ventilátor továbbműködése

A ventilátor-továbbműködés eltávolítja a megmaradt szagokat, illetve megszáritja a szagszűrőt a főzési folyamat után.

8.5 Szakaszos elszívás

A konyha rendszeres szellőztetéséhez használhatja a szakaszos elszívást. Szakaszos elszívásnál a ventilátor a kiválasztott fokozaton és a kiválasztott időtartamra kapcsol be, majd ki.

8.6 Kedvencek gomb

Megadhat 2 kedvenc funkciót a Home Connect alkalmazásban, amelyet aztán kiválaszthat a készüléken.

8.7 Voice Control

Pl. az Amazon Alexa segítségével hangvezérléssel vezérelheti a páraelszívót.

8.8 Színhőmérséklet beállítása

A Home Connect alkalmazásban beállíthatja a világítás színhőmérsékletét a hidegtől a melegig.

9 Home Connect

Ez a készülék hálózatra kapcsolható. Kapcsolja össze készülékét egy mobil eszközzel, hogy a funkciókat a Home Connect alkalmazással működtesse, az alapbeállításokat módosítsa vagy az aktuális üzemállapotot figyelemmel kísérelje.

A Home Connect szolgáltatások nem minden országban állnak rendelkezésre. A Home Connect funkció rendelkezésre állása attól függ, hogy az Ön országában rendelkezésre állnak-e a Home Connect szolgáltatások. Ezzel kapcsolatos információkat itt talál: www.home-connect.com.

A Home Connect alkalmazás végigvezeti Önt a teljes bejelentkezési folyamaton. Kövesse a Home Connect alkalmazásban megjelenő utasításokat és figyeljen oda az információkra.

Megjegyzések

- Ügyeljen a jelen használati útmutatóban található biztonsági előírásokra, és gondoskodjon arról, hogy ezeket akkor is betartsák, ha Ön a Home Connect alkalmazással működteti a készüléket.
→ "Biztonság", Oldal 2
- A készüléken végrehajtott műveletek mindig elsőbbséget élveznek. Ez idő alatt nem lehetséges a Home Connect alkalmazással való működtetés.
- A hálózatra csatlakoztatva a készülék max. 2 W-ot fogyaszt készenléti üzemmódban.

9.1 A Home Connect alkalmazás beállítása

1. Telepítse a mobil eszközre a Home Connect alkalmazást.
2. Indítsa el a(z) Home Connect alkalmazást, és üzemelje be a hozzáférést a(z) Home Connect számára.
A Home Connect alkalmazás végigvezeti Önt a teljes bejelentkezési folyamaton.

9.2 Home Connect beállítása

Előfeltételek

- A készülék ki van kapcsolva.


- Rendelkezik olyan mobil eszközzel, pl. okostelefonnal, amelyre az iOS vagy az Android operációs rendszer aktuális verziója van telepítve.
 - A készülék a felállítása helyén fogadja az otthoni WLAN-hálózatot (Wi-Fi).
 - A mobil eszköz és a készülék legyen az otthoni hálózat WLAN-jelének hatótávolságán belül.
1. Olvassa be a következő QR-kódot.



2. Kövesse a Home Connect alkalmazásban megjelenő utasításokat.

9.3 Kapcsolat alaphelyzetbe állítása

Előfeltétel: A készülék ki van kapcsolva.

- ▶ Ha vissza kívánja állítani az otthoni hálózat és a Home Connect mentett csatlakozását, kétszer nyomja hosszan a  gombot.

9.4 Szoftverfrissítés

A szoftverfrissítés funkcióval megtörténik készülékének aktualizálása, például optimalizálás, hibaelhárítás céljából, biztonsági frissítések, valamint kiegészítő funkciók és szolgáltatások elérése érdekében.

Ennek előfeltétele, hogy Ön regisztrált Home Connect-felhasználó, az alkalmazást telepítette mobil eszközén, és kapcsolódik a Home Connect-szerverhez.

Amint rendelkezésre áll szoftverfrissítés, a Home Connect alkalmazás tájékoztatja Önt, és Ön az alkalmazáson keresztül elindíthatja a szoftverfrissítést. Sikeres le-

töltést követően a telepítést a Home Connect alkalmazáson keresztül is elindíthatja, ha otthoni WLAN-hálózatában (Wi-Fi) van. A sikeres telepítés után információkat kap a Home Connect alkalmazással kapcsolatban. Az aktuális szoftververzió a Home Connect alkalmazásban az adott háztartási készülék készülékinformációi alatt található.

Megjegyzések

- A szoftverfrissítés két lépésből áll.
 - Az első lépés a letöltés.
 - A második lépés a készülékére történő telepítés.
- Letöltés közben tovább használhatja a készüléket. Az alkalmazás egyéni beállításaitól függően a szoftverfrissítés letöltése automatikusan is történhet.
- A telepítés néhány percig tart. Telepítés közben nem tudja használni a készüléket.
- Biztonsági frissítés esetén azt ajánljuk, hogy a lehető leggyorsabban végezze el a telepítést.

9.5 Távdiagnosztika

A vevőszolgálat a távdiagnosztika segítségével hozzáférhet a készülékhez, amennyiben Ön erre irányuló kéréssel fordul a vevőszolgálathoz, a készülék csatlakozott a Home Connect szerverhez, valamint a távdiagnosztika az adott országban rendelkezésre áll.

Tipp: További információt, illetve útmutatást a távdiagnosztika elérhetőségével kapcsolatban a weboldal Se-

gítségnyújtás és támogatás részén talál: www.home-connect.com.

9.6 Adatvédelem

Vegye figyelembe az adatvédelmi útmutatásokat.

Amikor először csatlakoztatja készülékét egy internethez kapcsolódó otthoni hálózathoz, akkor készüléke a következő adatkategóriákat továbbítja a Home Connect szervernek (első regisztráció):

- Egyértelmű készülékazonosító (részei: készülékkulcsok, valamint a beépített Wi-Fi kommunikációs modul MAC-címe).
- A Wi-Fi kommunikációs modul biztonsági tanúsítványa (a kapcsolat informatikai biztonságáért).
- Otthoni készülékének aktuális szoftver- és hardververziója.
- Egy esetleges korábbi, gyári beállításokra való visszaállítás állapota.

Az első regisztráció előkészíti a Home Connect funkciók használatát, és csak abban az időpontban van rá szükség, amikor először kívánja használni a Home Connect funkciókat.

Megjegyzés: Vegye figyelembe, hogy a Home Connect funkciók csak a Home Connect alkalmazáshoz kapcsolódva használhatók. Az adatvédelemre vonatkozó információkat a Home Connect alkalmazásban talál.

10 Főzőlapfüggő elszívóvezérlés

Készülékét összekapcsolhatja egy megfelelő főzőlappal, így a készülék funkcióit a főzőlapon keresztül vezérelheti.

Ha a főzőfelület és a páraelszívó Home Connect-képes, kapcsolja össze mindkét készüléket a Home Connect alkalmazással, majd kövesse az ott megjelenő utasításokat.

Megjegyzések

- Ügyeljen a készülék használati útmutatójában található biztonsági előírásokra, és gondoskodjon arról,

hogy ezeket akkor is betartsák, ha Ön nincs otthon, hanem a főzőlapfüggő elszívóvezérléssel működteti a készüléket.

- A készüléken végrehajtott műveletek mindig elsőbbséget élveznek. Ez idő alatt nem lehetséges a főzőlapról vezérelhető páraelszívóval való működtetés.
- A páraelszívóval csak a Home Connect alkalmazáson keresztül kapcsolhatja össze a készüléket.

11 Tisztítás és ápolás

11.1 Tisztítószer

A megfelelő tisztítószereket a szaküzletben, a vevőszolgálatnál vagy az online áruházban vásárolhatja meg.

⚠ FIGYELMEZTETÉS – Áramütés veszélye!

A behatoló nedvesség áramütést okozhat.

- ▶ Tisztítás előtt húzza ki a csatlakozódugót vagy kapcsolja ki a biztosítékot a biztosítékszekrényben.
- ▶ A készülék tisztításához ne használjon magasnyomású vagy gőzsugaras tisztítógépet.

⚠ FIGYELMEZTETÉS – Égési sérülés veszélye!

A készülék üzem közben felforrósodik.

- ▶ Tisztítás előtt hagyja lehűlni a készüléket.

FIGYELEM

A nem megfelelő tisztítószerek károsíthatják a készülék felületét.

- ▶ Ne használjon karcoló vagy súroló tisztítószereket.
- ▶ Ne használjon magas alkoholtartalmú tisztítószert.
- ▶ Ne használjon kemény súrolópárnát vagy tisztítószivacsot.
- ▶ Csak akkor használjon üvegtisztítót, üvegaparót vagy nemesacél-ápolószert, ha ezeket a tisztítási útmutató megfelelő része ajánlja.
- ▶ A szivacs kendőket használat előtt alaposan mossa ki.

11.2 A készülék tisztítása

A készüléket a megadott módon tisztítsa, hogy a különböző részek és felületek ne károsodjanak a hibás tisztítás vagy a nem megfelelő tisztítószer miatt.

⚠ FIGYELMEZTETÉS – Robbanásveszély!

Erősen maró lúgos vagy erősen savas mosogatószer használata robbanást okozhat, ha alumíniumból készült tárgyak vannak a készülék mosogatóterében.

- ▶ Soha ne használjon erősen maró lúgos vagy erősen savas mosogatószert. Semmiképpen se használjon háztartási vagy ipari mosogatószert az alumíniumból készült tárgyak, mint pl. a páraelszívó zsírszűrőjének tisztítására.

⚠ FIGYELMEZTETÉS – Áramütés veszélye!

A behatoló nedvesség áramütést okozhat.

- ▶ Tisztítás előtt húzza ki a csatlakozódugót vagy kapcsolja ki a biztosítékot a biztosítékszekrényben.
- ▶ A készülék tisztításához ne használjon magasnyomású vagy gőzsugaras tisztítógépet.

⚠ FIGYELMEZTETÉS – Égési sérülés veszélye!

A készülék üzem közben felforrósodik.

- ▶ Tisztítás előtt hagyja lehűlni a készüléket.

⚠ FIGYELMEZTETÉS – Sérülésveszély!

A készülék belső részeinek pereme éles lehet.

- ▶ A készülék belső terét óvatosan tisztítsa.

1. Vegye figyelembe a tisztítószerre vonatkozó információkat.
→ "Tisztítószer", Oldal 8
2. Adott felülettől függően az alábbi tisztítás javasolt:
 - ▶ A nemesacél felületeket szivacs kendővel és forró mosogatószeres vízzel tisztítsa a csiszolási iránynak megfelelően.
 - ▶ A lakkozott felületeket szivacs kendővel és forró mosogatószeres vízzel tisztítsa.
 - ▶ Az alumínium felületeket üveg tisztító szerrel és puha kendővel tisztítsa meg.
 - ▶ A műanyag felületeket üveg tisztító szerrel és puha kendővel tisztítsa meg.
 - ▶ Az üveg felületeket üveg tisztító szerrel és puha kendővel tisztítsa meg.
3. Puha törlőruhával törölje szárazra.
4. Nemesacél felületekre vigyen fel lehetővékonyan nemesacél-ápolószert egy puha kendővel.
A vevőszolgálatnál vagy az online boltban szerezhet be speciális nemesacél-ápolószereket.

11.3 Kezelőelemek és lámpák tisztítása**⚠ FIGYELMEZTETÉS – Áramütés veszélye!**

A behatoló nedvesség áramütést okozhat.

- ▶ Ne használjon nedves szivacs kendőket.

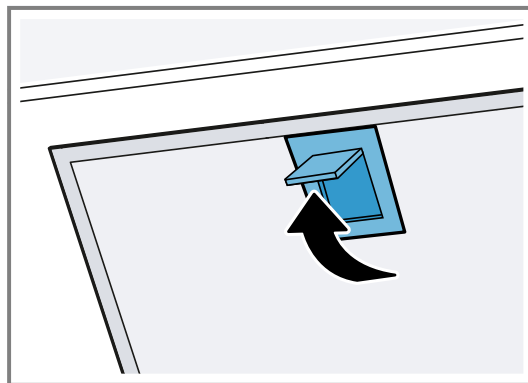
1. Vegye figyelembe a tisztítószerre vonatkozó információkat.
→ "Tisztítószer", Oldal 8
2. Nedves szivacs kendővel és forró mosogatószeres vízzel tisztítsa.
3. Puha törlőruhával törölje szárazra.

11.4 Zsírszűrő**A zsírszűrő kiszérése**

1. Ütközésig nyissa ki az üvegfedelelet.
2. Kapcsolja ki a készüléket.

3. **FIGYELEM** – Ha leesik a zsírszűrő, az károsíthatja az alatta lévő főzőlapot.

- ▶ Egyik kezével fogja meg alulról a zsírszűrőt.
Nyissa ki a zsírszűrők reteszeléseit.



4. Vegye ki a zsírszűrőket a tartókból.
A zsír lecsepegésének megakadályozására tartsa vízszintesen a zsírszűrőket.

Zsírszűrő tisztítása kézzel

A zsírszűrők szűrik ki a zsírt a konyhai párából. A rendszeresen tisztított zsírszűrők nagy mértékben megkötik a zsírt. Javasoljuk, hogy kéthavonta tisztítsa ki a zsírszűrőt.

⚠ FIGYELMEZTETÉS – Tűzveszély!

A zsírszűrőkben lévő zsírlerakódások meggyulladhatnak.

- ▶ Rendszeresen tisztítsa a zsírszűrőt.

Előfeltétel: Kiszerezte a zsírszűrőket.

→ "A zsírszűrő kiszérése", Oldal 9

1. Vegye figyelembe a tisztítószerre vonatkozó információkat.
→ "Tisztítószer", Oldal 8
2. Áztassa be a zsírszűrőket forró mosogatószeres vízbe.
Makacs szennyeződések esetén használjon zsírolót.
A vevőszolgálatnál vagy a szakkereskedésekben szerezhet be zsírolót.
3. Egy kefével tisztítsa meg a zsírszűrőket.
4. Alaposan öblítse le a zsírszűrőket.
5. Hagyja lecsepegni a zsírszűrőket.

A zsírszűrő tisztítása mosogatógépben

A zsírszűrők szűrik ki a zsírt a konyhai párából. A rendszeresen tisztított zsírszűrők nagy mértékben megkötik a zsírt. Javasoljuk, hogy kéthavonta tisztítsa ki a zsírszűrőt.

⚠ FIGYELMEZTETÉS – Tűzveszély!

A zsírszűrőkben lévő zsírlerakódások meggyulladhatnak.

- ▶ Rendszeresen tisztítsa a zsírszűrőt.

FIGYELEM

A zsírszűrők károsodhatnak, ha becsípődnek a mosogatógépbe.

- ▶ Ne csípje be a zsírszűrőket.

Megjegyzés: Ha mosogatógépben tisztítja a zsírszűrőt, az kissé elszíneződhet. Az elszíneződés nem befolyásolja a zsírszűrők működését.

Előfeltétel: Kiszerezte a zsírszűrőket.

→ "A zsírszűrő kiszérése", Oldal 9

1. Vegye figyelembe a tisztítószerre vonatkozó információkat.
→ "Tisztítószer", Oldal 8
2. A zsírszűrőket lazán helyezze el a mosogatógépben. Az erősen szennyezett zsírszűrőket ne tisztítsa az edényekkel együtt. Makacs szennyeződések esetén használjon zsíroldót. A vevőszolgálatnál vagy a szakkereskedésekben szerezhet be zsíroldót.
3. Indítsa el a mosogatógépet.
Maximum 70 °C-os hőmérséklet-beállítást válasszon.
4. Hagyja lecsepegni a zsírszűrőket.

A zsírszűrő beszerelése

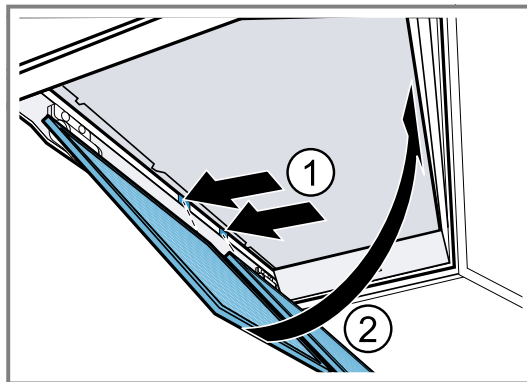
FIGYELEM

Ha leesik a zsírszűrő, az károsíthatja az alatta lévő főzőlapot.

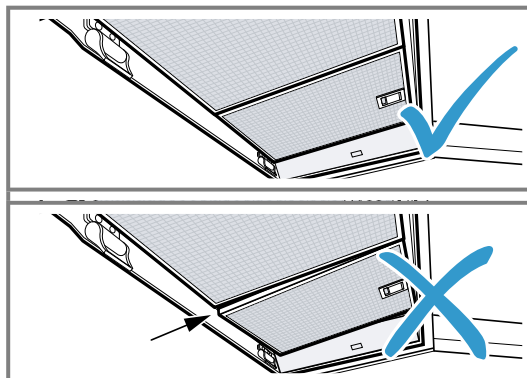
▶ Egyik kezével fogja meg alulról a zsírszűrőt.

1. Ütközésig nyissa ki az üvegfedelet.
2. Kapcsolja ki a készüléket.
3. Helyezze be a zsírszűrőket az alsó élnél.①

4. Hajtsa fel a zsírszűrőket és pattintsza be a zárószerveket.②



5. Győződjön meg arról, hogy a zsírszűrők megfelelően vannak behelyezve.



6. Győződjön meg arról, hogy a zárószervek megfelelően bepattantak.
7. Csupkja be az üvegfedelet.

12 Zavarok elhárítása

A készüléken fellépő kisebb zavarokat saját maga is elháríthatja. Tanulmányozza a zavarelhárításról szóló információt, mielőtt a vevőszolgálathoz fordulna. Ily módon elkerüli a felesleges költségeket.

Tipp: Csatlakoztassa készülékét tartósan a Home Connect alkalmazáshoz az automatikus szoftverfrissítésekért. Ezzel elháríthatja a hibákat, illetve teljesítményjavulást és új funkciókat érhet el.

⚠ FIGYELMEZTETÉS – Sérülésveszély!

A szakszerűtlen javítás veszélyes.

- ▶ A készüléket csak szakképzett személyek javíthatják.
- ▶ Ha a készülék meghibásodott, hívja a vevőszolgálatot.
→ "Vevőszolgálat", Oldal 11



⚠ FIGYELMEZTETÉS – Áramütés veszélye!

A szakszerűtlen javítás veszélyes.

- ▶ A készüléket csak szakképzett személyek javíthatják.
- ▶ A készülék javításához csak eredeti pótalkatrészeket szabad használni.
- ▶ Ha a készülék hálózati csatlakozóvezetéke megsérül, szakképzett személlyel kell kicseréltetni.

12.1 Működési zavarok

Hiba	Ok és hibaelhárítás
A készülék nem működik.	A hálózati csatlakozóvezeték csatlakozódugója nincs bedugva. ▶ Csatlakoztassa a készüléket a villamos hálózatra.
	A biztosítékszekrényben kioldott a biztosíték. ▶ Ellenőrizze a biztosítót a biztosítódobozban.

Hiba	Ok és hibaelhárítás
A készülék nem működik.	Az áramellátás kimaradt. ▶ Ellenőrizze, hogy a helyiség világítása vagy a helyiségben lévő más készülékek működnek-e.
A LED-világítás nem működik.	Különböző okok lehetségesek. ▶ A meghibásodott LED-lámpákat csak a gyártó, annak vevőszolgálata vagy egy hivatalos engedéllyel rendelkező szakember (villanszerelő) cserélheti ki. ▶ A hívása szükséges. → "Vevőszolgálat", Oldal 11
Home Connect nem működik megfelelően.	Különböző okok lehetségesek. ▶ Keresse fel a www.home-connect.com webhelyet.
A gombok világítása nem működik.	Különböző okok lehetségesek. ▶ A hívása szükséges. → "Vevőszolgálat", Oldal 11
A főzőlapfüggő elszívóvezérlés nem működik szabályszerűen.	Esetleg szükség lehet a beállítások módosítására. ▶ Olvassa el a főzőlap használati útmutatóját. ▶ Keresse fel a www.home-connect.com webhelyet.
A készülék nem indul el az első bekapcsoláskor.	Lehetséges, hogy szoftverfrissítés van folyamatban. ▶ Várjon kb. 15 percig.
A készülék nem reagál.	Lehetséges, hogy újraindítás szükséges. ▶ Tartsa legalább 10 másodpercig lenyomva a(z)  és  gombot. ✓ Az összes gomb villog. ✓ Újraindítás végrehajtása folyamatban.
Az újraindítás nem működik.	Különböző okok lehetségesek. 1. Válassza le a készüléket a hálózatról. ▶ Húzza ki a hálózati csatlakozódugót, vagy pedig kapcsolja le a biztosítót a biztosítószekrényben. 2. Kb. 2 perc elteltével csatlakoztassa újra a készüléket a hálózathoz. ✓ Néhány percig eltarthat, amíg minden funkció rendelkezésre áll.
Általános működési zavarok lépnek fel.	Lehetséges, hogy szoftverfrissítés szükséges. ▶ Hajtson végre szoftverfrissítést. → "Szoftverfrissítés", Oldal 7
A készülék nem indul el azonnal az első bekapcsolás után és a távoli kijelzés világít.	A készülék megkísérel egy megfelelő főzőlaphoz csatlakozni. ▶ Várjon, amíg a készülékek csatlakoznak. Ha nem áll rendelkezésre megfelelő főzőlap, a készülék a 2-es ventilátorfokozaton kapcsol be.

13 Ártalmatlanítás

13.1 A régi készülék ártalmatlanítása

A környezetkímélő ártalmatlanításnak köszönhetően az értékes nyersanyagok újra felhasználhatók.

- Húzza ki a hálózati csatlakozóvezeték dugóját.
- Vágja el a hálózati csatlakozóvezetékét.
- Környezetkímélő módon ártalmatlanítsa a készüléket.

Az aktuális ártalmatlanítási lehetőségekről a szakkereskedőnél, ill. a települési közigazgatásnál vagy önkormányzatnál tájékozódhat.



Ez a készülék az elhasznált villamossági és elektronikai készülékekről szóló 2012/19/EU irányelvnek megfelelő jelölést kapott.

Ez az irányelv a már nem használt készülékek visszavételének és hasznosításának EU-szerte érvényes kereteit határozza meg.

14 Vevőszolgálat

A megfelelő környezetbarát tervezésről szóló rendelet szerint a működés szempontjából releváns eredeti pótalkatrészeket készülékének az Európai Gazdasági Térség-

ben való forgalomba hozatalától számítva legalább 10 évig beszerezheti vevőszolgálatunknál. Ezenkívül a további, működés szempontjából releváns és tartós eredeti pótalkatrészeket készüléke forgalomba

hozatalától számítva akár 15 évig beszerezheti vevőszolgálatunknál.

További információkért kérjük, forduljon vevőszolgálatunkhoz.

Megjegyzés: A vevőszolgálat tevékenysége a gyártói garanciális feltételek keretében ingyenes.

Az Ön országában érvényes garancia időtartamáról és garanciális feltételekről a mellékelt, szervizelhetőségeket és garanciális feltételeket tartalmazó dokumentumon lévő QR-kódon keresztül, vevőszolgálatunktól, kereskedőjénél vagy weboldalunkról szerezhet részletes információkat.

A vevőszolgálat elérhetőségét a mellékelt, szervizelhetőségeket és garanciális feltételeket tartalmazó dokumentumon lévő QR-kódon keresztül tekintheti meg.

14.1 Termékszám (E-Nr.), gyártási szám (FD) és sorszám (Z-Nr.)

Ha a vevőszolgálathoz fordul, tartsa kéznél készüléke termékszámát (E-Nr.), gyártási számát (FD) és sorszámát (Z-Nr.), amelyeket készüléke típusábláján talál.

Az adattábla modelltől függően a következő helyen található:

- a készülék belsejében (ehhez ki kell szerelnie a zsírszűrőket).
- a készülék tetején.

Készüléke adatait és a vevőszolgálat telefonszámát gyorsan megtalálja, ha feljegyzi magának az adatokat.

15 Tartozékok

Tartozékokat a vevőszolgálatnál, a szakkereskedésekben vagy az interneten vásárolhat. Kizárólag eredeti tartozékokat használjon, mivel azok pontosan a készülékéhez vannak szabva.

A tartozékok készülékspecifikusak. Vásárláskor mindig pontosan adja meg készüléke azonosító számát (E-Nr.).

→ Oldal 12

Katalógusunkból, az online shopban vagy a vevőszolgálatnál megtudhatja, hogy melyik tartozék áll rendelkezésre az Ön készülékéhez.

www.neff-home.com

16 Megfelelőségi nyilatkozat


A BSH Hausgeräte GmbH ezennel kijelenti, hogy a Home Connect funkcióval ellátott készülék a(z) 2014/53/EU irányelvben foglalt alapvető követelményeknek és további vonatkozó rendelkezéseknek megfelel.

A részletes RED megfelelőségi nyilatkozatot megtalálja az interneten a www.neff-home.com webhelyen, készüléke termékoldalán a kiegészítő dokumentumok között.



2,4 GHz-es sáv (2400–2483,5 MHz): max. 100 mW

5 GHz-es sáv (5150–5350 MHz + 5470–5725 MHz): max. 150 mW

	BE	BG	CZ	DK	DE	EE	IE	EL	ES
	FR	HR	IT	CY	LI	LV	LT	LU	HU
	MT	NL	AT	PL	PT	RO	SI	SK	FI
	SE	NO	CH	TR	IS	UK (NI)			

5 GHz-es WLAN (Wi-Fi): Csak beltéri használatra.

AL	BA	MD	ME	MK	RS	UK	UA
----	----	----	----	----	----	----	----

5 GHz-es WLAN (Wi-Fi): Csak beltéri használatra.

17 Információk a szabad és a nyílt forráskódú szoftverekről

Ez a termék olyan szoftverelemeket tartalmaz, amelyeket a szerzői jogok tulajdonosai szabad vagy nyílt forráskódú szoftverként engedélyeztek.

A megfelelő licencinformációkat a háztartási készülék tárolja. A megfelelő licencinformációkhoz a Home Con-

nect alkalmazáson keresztül is hozzáférhet: „Profil -> Jogi információk -> Licencinformációk”.¹ A licencinformációk a márkatermék weboldaláról letölthetők. (Kérjük, keresse meg a termékek weboldalán készülékmodelljét és további dokumentumokat.) Alternatív megoldásként a

¹ A készülék kivételétől függően

megfelelő információkért használja az ossrequest@bshg.com vagy a BSH Hausgeräte GmbH, Carl-Wery-Str. 34, D-81739 München címet. A forráskód kérésre rendelkezésre áll. Kérjük, kérését küldje az ossrequest@bshg.com vagy a BSH Hausgeräte GmbH, Carl-Wery-Str. 34, D-81739 München címre.

Tárgy: „OSSREQUEST“

Kérése feldolgozásának költségeit Önnek kell viselnie. Ez az ajánlat a vásárlás napjától számított három évig, ill. legalább arra az időszakra érvényes, amelyben támogatást és pótalkatrészeket kínálunk az adott készülékhez.

18 Vizsgálati utasítások

Ezek az utasítások a készülék vizsgálatának megkönnyítése céljából készültek.

- Az EN 61591 sz. szabvány szerint mérve.

- A készülék üzemeltetése kiszállításra kész állapotban történik.
- Ügyeljen arra, hogy a szűrők ne csússzanak el a mérés ideje alatt (a készülék helyzetének a beépítési helyzetéhez viszonyított megváltozása következtében).

19 Szerelési útmutató

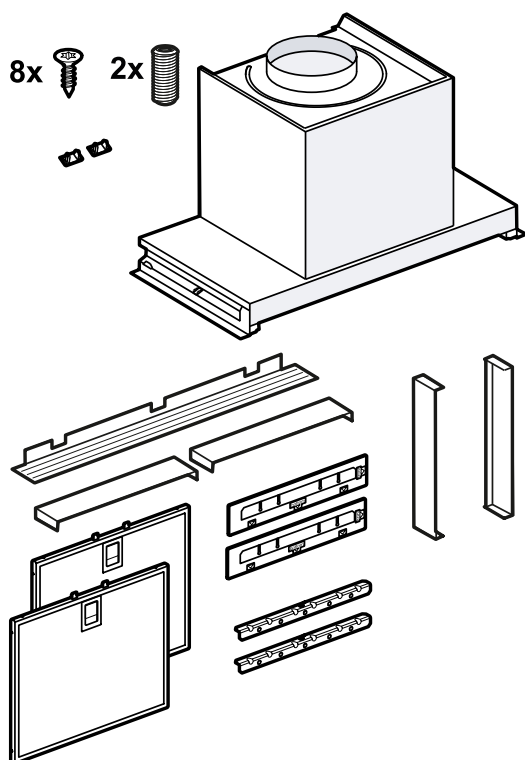
Vegye figyelembe ezeket az információkat a készülék összeszerelésénél.



mm

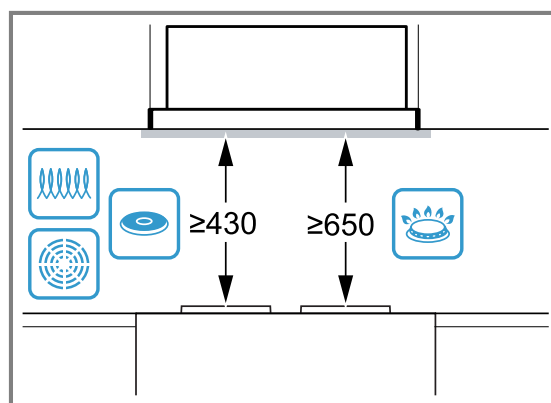
19.1 A csomag tartalma

Kicsomagolás után ellenőrizze az összes alkatrészt szállítási károk tekintetében, valamint a szállítmány teljességét.



19.2 Biztonsági távolságok

Vegye figyelembe a készülékre vonatkozó biztonsági távolságokat.



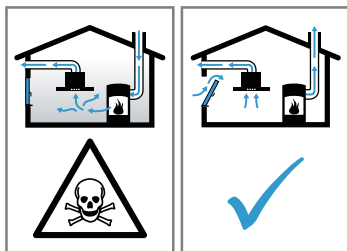
⚠️ 19.3 Biztonságos összeszerelés

A termék összeszerelése során tartsa be ezeket a biztonsági előírásokat.

⚠️ FIGYELMEZTETÉS – Mérgezés veszélye!

A visszасzívott égéstermékek mérgezést okozhatnak. A belső levegőtől függő tűzhelyek (pl. gáz-, olaj-, fa- vagy széntüzelésű fűtőberendezések, átfolyós vízmelegítők, melegvízkészítő rendszerek) elszívják az égéslevegőt a felállítási térből, és egy füstgáz-berendezésen (pl. kürtön) keresztül a szabadba vezetik az elhasznált gázt. Egy bekapcsolt páraelszívó készülékkel együtt működtetve a konyhából és a szomszédos helyiségekből elszívja a beltéri levegőt. Megfelelő szellőzés nélkül vákuum keletkezik. A kürtből vagy az elszívó aknából a mérgező

gázokat visszaszívja a lakóhelyiségekbe.



- ▶ Mindig gondoskodjon elegendő betáplált levegőről, ha a készüléket légkivezetéses üzemmódban egy beltéri levegőtől függő tűzhellyel egyidejűleg használja.
- ▶ Veszélytelen üzemeltetés csak akkor lehetséges, ha a tűzhely felállítási terében nem lépik túl a 4 Pa (0,04 mbar) vákuumot. Ez akkor érhető el, ha nem lezárható nyílásokon keresztül, pl. az ajtóknban, ablakokban, beépített levegőbefúvó/elszívó szekrényvel való összekötésben vagy más műszaki megoldások révén, az égéslevegő szabadon utána áramolhat. Egy levegőbefúvó/elszívó szekrény egyedül nem biztosítja a határérték megtartását.
- ▶ Minden esetben kérje ki az illetékes kéményseprő mester tanácsát, aki a ház teljes szellőztető rendszerét meg tudja ítélni, és javasolja Önnek a megfelelő szellőztetési intézkedéseket.
- ▶ Ha a készüléket kizárólag keringtető üzemmódban használják, az üzemeltetés korlátozások nélkül lehetséges.

A visszaszívott égéstermékek mérgezést okozhatnak.

- ▶ Ha a páraelszívót egy beltéri levegőtől függő tűzhellyel szerelik fel, a páraelszívó tápegységét megfelelő biztonsági kapcsolóval kell ellátni.

A visszaszívott égéstermékek mérgezést okozhatnak.

- ▶ Az elhasznált levegőt ne vezesse üzemen lévő füst- vagy füstgázelvező kürtőbe.
- ▶ Az elhasznált levegőt ne vezesse olyan aknába, amely tűzhelyek felállítási helyének szellőztetésére szolgál.
- ▶ Ha az elhasznált levegőt üzemen kívül lévő füst- vagy füstgázelvező kürtőbe vezetik el, be kell szerezni az illetékes kéményseprő mester hozzájárulását.

⚠ FIGYELMEZTETÉS – Fulladásveszély!

A gyermekek a csomagolóanyagokat a fejükre húzhatják vagy magukra tekerhetik, és megfulladhatnak.

- ▶ Gyermekektől tartsa távol a csomagolóanyagot.
- ▶ Ne engedje, hogy gyermekek játsszanak a csomagolóanyaggal.

⚠ FIGYELMEZTETÉS – Tűzveszély!

A zsírszűrőben lévő zsírlerakódások meggyulladhatnak.

- ▶ A készülék közelében soha ne használjon nyílt lángot (pl. flambírozás).
- ▶ A készüléket csak akkor szerelje fel szilárd tüzelőanyagokkal (pl. fa vagy szén) működő tűzhely fölé, ha rendelkezésre áll zárt, le nem vehető burkolat. Nem keletkezhet hulló szikra.
- ▶ A megadott biztonsági távolságokat be kell tartani, így elkerülhető a hőtorlasz.
- ▶ Vegye figyelembe a főzőberendezéseire vonatkozó adatokat. Ha a főzőberendezések beszerelési útmutatójában eltérő távolság szerepel, mindig a nagyobb távolságot kell figyelembe venni. Ha együtt üzemelteti a gáz- és villanytűzhelyt, a legnagyobb megadott távolság érvényes.

⚠ FIGYELMEZTETÉS – Sérülésveszély!

A készülék belső részeinek pereme éles lehet.

- ▶ Viseljen védőkesztyűt.

Ha a készülék nincs szakszerűen rögzítve, leeshet.

- ▶ Minden rögzítőelemet fixen és biztonságosan kell felszerelni.

A készülék elektromos vagy mechanikus szerkezeti egységein történő mindennemű változtatás veszélyes, és hibás működéshez vezethet.

- ▶ Ne hajtson végre változtatásokat a készülék elektromos vagy mechanikus szerkezeti egységein.

⚠ FIGYELMEZTETÉS – Áramütés veszélye!

A készülékben lévő, éles peremű tárgyak megsérthetik a csatlakozókábelt.

- ▶ A csatlakozókábelt ne törje meg vagy csípje be.

A sérült készülék és a sérült hálózati csatlakozóvezeték veszélyes.

- ▶ Soha ne használjon sérült készüléket.
- ▶ Miközben a készüléket leválasztja az elektromos hálózatról, soha ne a hálózati csatlakozóvezetékét húzza. Mindig a hálózati csatlakozóvezeték dugóját húzza.

- ▶ Ha a készülék vagy a hálózati csatlakozóvezeték megsérült, azonnal húzza ki a hálózati csatlakozóvezeték csatlakozódugóját, vagy kapcsolja le a biztosítékszekrényben lévő biztosítékot.

▶ Forduljon a vevőszolgálathoz. → *Oldal 11*

A szakszerűtlen javítás veszélyes.

- ▶ A készüléket csak szakképzett személyek javíthatják.
- ▶ A készülék javításához csak eredeti pótalkatrészeket szabad használni.
- ▶ Ha a készülék hálózati csatlakozóvezetéke megsérül, szakképzett személlyel kell kicseréltetni.

A szakszerűtlen beszerelés veszélyes.

- ▶ A készüléket csak az adattáblán megadottak szerint csatlakoztassa és üzemeltesse.
- ▶ A készüléket csak szabályszerűen felszerelt, földelt csatlakozóaljzaton át csatlakoztassa a váltakozó áramú hálózatra.
- ▶ A házi villamos hálózat védővezető-rendszerre legyen szabályszerűen beszerelve.
- ▶ A készülék ellátásához soha ne használjon külső kapcsolóberendezést, pl. időkapcsolós órát vagy távvezérlést.
- ▶ Ha a készüléket beépítették, a hálózati csatlakozóvezeték dugójának szabadon hozzáférhetőnek kell lennie. Ha a szabad hozzáférés nem lehetséges, akkor a fix csatlakoztatás során a III. túlfeszültségi osztály követelményeinek megfelelő, minden pólusra vonatkozó leválasztó berendezést kell beszerelni a kialakítási előírásoknak megfelelően.
- ▶ A készülék felállításkor ügyelni kell arra, hogy a hálózati csatlakozóvezeték ne szoruljon be, ne sérüljön meg.

19.4 Általános útmutató

Vegye figyelembe ezeket az általános tudnivalókat a szerelés során.

- Szereléshez figyelembe kell venni a legújabb érvényes építési előírásokat és a helyi áram- és gázszolgáltatók előírásait.
- Az elhasznált levegő elvezetése során figyelembe kell venni a vonatkozó hatósági és törvényi előírásokat, pl. a helyi építésügyi rendeleteket.
- Válasszon könnyen hozzáférhető felszerelési helyet, hogy javítási munkálatok esetén hozzáférjen a készülékhez.
- A készülék felületei érzékenyek. Összeszerelésnél kerülje a sérüléseket.

19.5 Tartsa be az elektromos bekötéssel kapcsolatos útmutatásokat

A készülék biztonságos elektromos csatlakoztatása érdekében tartsa be ezeket az előírásokat.

⚠ FIGYELMEZTETÉS – Áramütés veszélye!

A készülék legyen bármikor leválasztható a hálózatról. A készüléket csak előírászerűen felszerelt védőérintkezős dugaszolóaljzathoz szabad csatlakoztatni.

- ▶ A hálózati csatlakozó és a hálózati csatlakozóvezeték legyen a készülék beszerelése után is szabadon hozzáférhető.
- ▶ Ha ez nem lehetséges, akkor a fix csatlakoztatás során egy, a III. túlfeszültségi osztály követelményeinek megfelelő, minden pólusra vonatkozó leválasztó berendezést kell beszerelni a kialakítási előírásoknak megfelelően.
- ▶ Csak villamossági szakember kivitelezheti a fix csatlakoztatást. Javasoljuk hibaáram-védőkapcsoló (FI-relé) beszerelését a készülékellátás áramkörébe.

A készülékben lévő, éles peremű tárgyak megsérthetik a csatlakozókábelt.

- ▶ A csatlakozókábelt ne törje meg vagy csípje be.

- A csatlakozási adatokat a típustáblán találja. → *Oldal 12*
- A csatlakozóvezeték kb. 1,30 m hosszú.
- Ez a készülék megfelel az EK zavarmentesítési rendelkezéseinek.
- A készülék az 1. érintésvédelmi osztálynak felel meg, ezért a készüléket csak védővezető-csatlakozással használja.
- A felszerelés ideje alatt ne csatlakoztassa a készüléket az áramhoz.
- Ellenőrizze, hogy a beszerelés biztosítja-e az érintésvédelemet.

19.6 Útmutató a beépítési helyzethez

- A standard szerelés → *Oldal 16* javasolt. Speciális beépítési helyzetek esetén az alternatív szerelés → *Oldal 19* alulról lehetséges.
- A készülék felszerelése egy konyhaszekrénybe.
- A további tartozékok beszereléséhez vegye figyelembe az azokhoz mellékelt összeszerelési útmutatót.
- A páraelszívó szélessége feleljen meg legalább a főzőlap szélességének.
- A főzőskor keletkező pára optimális felfogása érdekében a készüléket középpontosan szerelje a főzőlap fölé.

19.7 Útmutató a levegő elvezetéséhez

A készülék gyártója nem vállal szavatosságot a csőszakasra visszavezethető problémák esetén.

- Rövid, egyenes, lehetőség szerint nagy átmérőjű légelvezető csövet használjon.
- A hosszú, egyenetlen légelvezető csövek, a sok könyök és a kis csőátmérő csökkenti az elszívási teljesítményt és megnöveli a ventilátorzajt.
- A légelvezető csőnek nem éghető anyagból kell készülnie.
- A kicsapódó víz visszafolyásának elkerülésére a légelvezető csövet a készüléktől 1°-os lejtéssel kell felszerelni.

Lapocscatornák

Olyan lapocscatornákat használjon, amelyek belső átmérője megfelel a kerek csövek átmérőjének:

- A 150 mm-es átmérő kb. 177 cm²-nek felel meg.

- A 120 mm-es átmérő kb. 113 cm²-nek felel meg.
- Eltérő csőátmérők esetén használjon tömítőcsíkot.
- A laposcsatornáknak ne legyenek éles irányváltásai.

19.8 Tudnivalók a légkivezetéses üzemmódhoz

Légkivezetéses üzemmód esetén visszacsapó szelep beépítése szükséges.

Megjegyzések

- Ha a készülékhez nincs visszacsapó szelep mellékelve, szakkereskedésben szerezzen be visszacsapó szelepet.
- Ha az elszívott levegőt a külső falon át vezeti, teleszkópos fali szellőző használata ajánlott.

19.9 Az összeszerelést bemutató videó

Ha okostelefonjával beszkenne ezt a QR-kódot, megtekinthet egy, a készülék teljes összeszerelését bemutató videót.



Standard szerelés



Szerelés bútorkivágatba

19.10 Standard szerelés

A bútor ellenőrzése

1. Ellenőrizze, hogy a beépített bútor vízszintes és elegendő teherbírású-e.
A készülék maximális súlya kb. 12 kg.
A készüléket oldalanként legfeljebb 10 kg-mal terhelje.

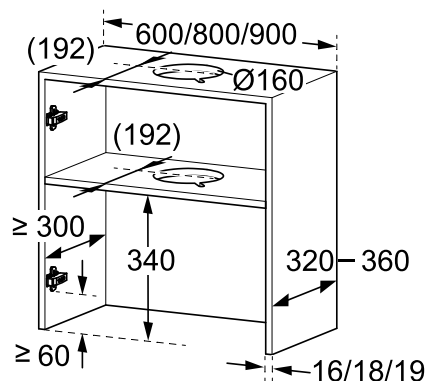
Megjegyzés: Vegye figyelembe a bútor gyártójának a beépített bútor teherbírására vonatkozó utasításait.

2. Győződjön meg arról, hogy a beépített bútor 90 °C-ig hőálló.
3. Ellenőrizze, hogy a beépített bútor a kivágási munkák elvégzése után is stabil maradt-e.

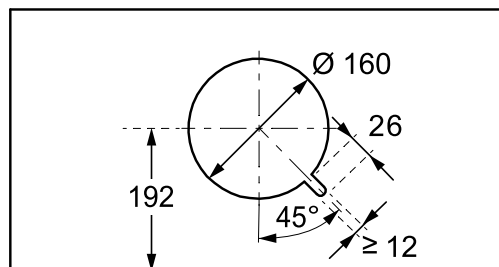
A bútor előkészítése

Előfeltétel: A bútor alkalmas a beépítésre.

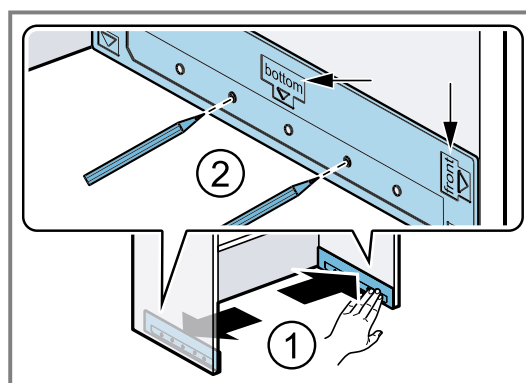
1. Fedje le a főzfelületet, hogy megvédje a sérülésektől.
2. Akassza ki a szekrény ajtaját.
3. Hozzon létre egy nyílást a szekrényben a levegőelvezető cső számára.



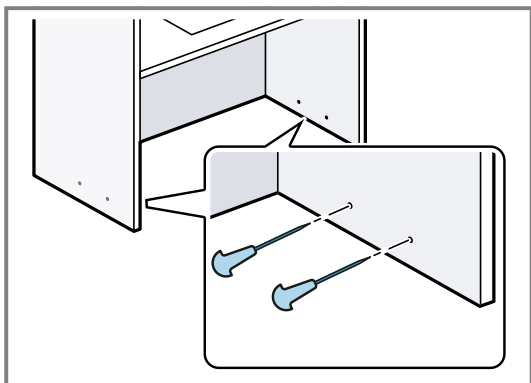
4. Hozzon létre egy nyílást az elválasztólapban a levegőelvezető cső számára.
 - ▶ Készítsen bemetszést a hálózati csatlakozó számára.



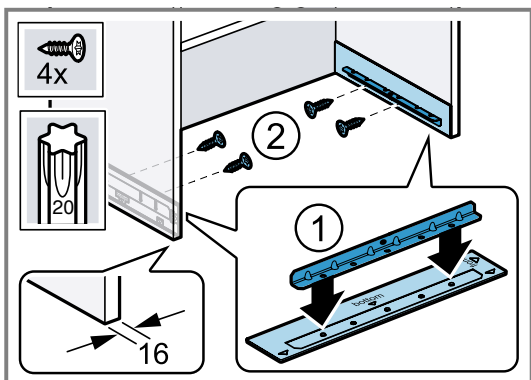
5. Ellenőrizze, hogy a beépített bútor a kivágási munkák elvégzése után is stabil maradt-e.
6. A szerelési segédletet helyezze a szekrény belsejébe ① elöl és alul egy síkban, és jelölje fel a rögzítési pontokat ②.



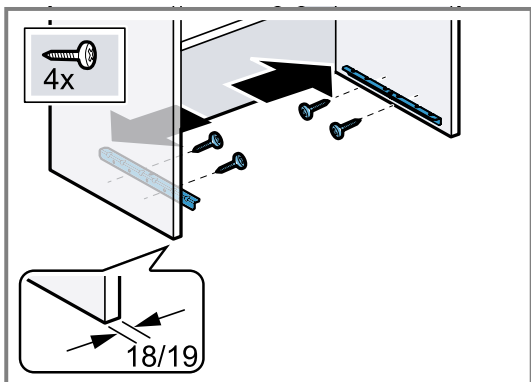
7. A rögzítési pontokat egy árral lyukassza elő.



8. 16 mm-es falvastagság esetén: A síneket helyezze a szerelési segédletre ① és csavarozza a szekrény oldalfalaihoz ②.



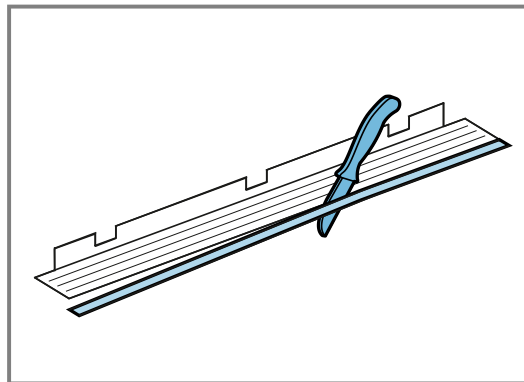
9. 18 mm-es és 19 mm-es falvastagság esetén: A síneket szerelési segédlet nélkül csavarozza fel.



A készülék előkészítése

1. A készüléket helyezze egy puha alátételre.

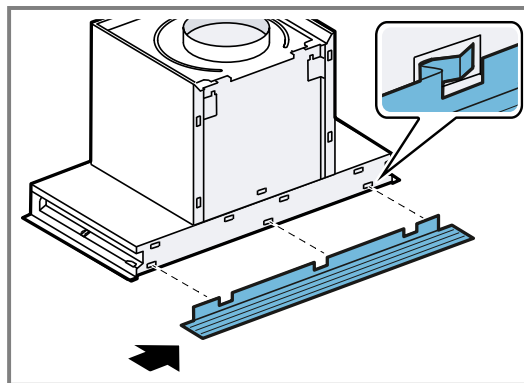
2. Mérje meg a beépítési mélységet, és szükség esetén vágja megfelelőre a fali záróleceket.



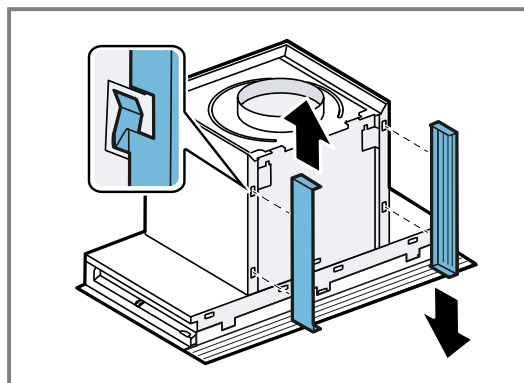
Megjegyzés

Kerülje el a kényes felületek sérülését a szekrény felállítása közben.

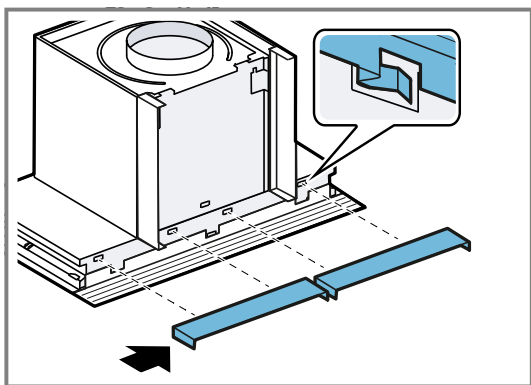
Az alsó fali záróleceket akassza a készülékre balról jobbra.



3. 330 mm-től 360 mm-es beépítési mélységig (külső méret) akassza be a csatorna mélységkiegyenlítőjét.

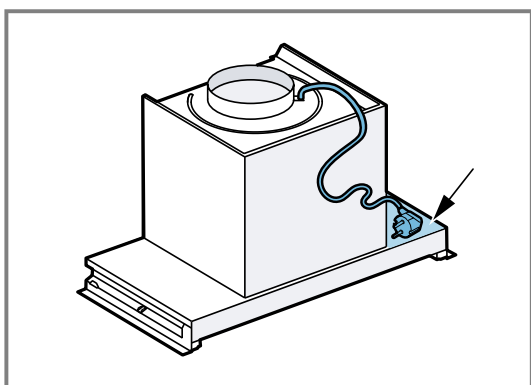


4. Először akassza be a jobb oldali fali zárólécet, majd a bal oldali fali zárólécet.

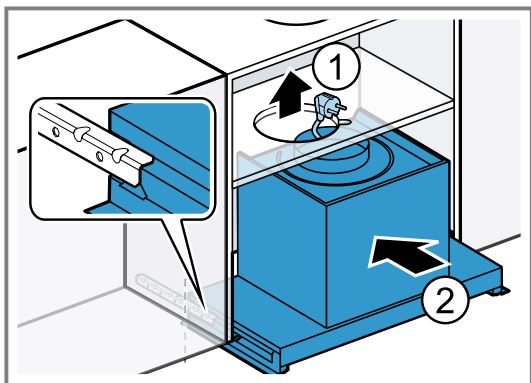


A készülék felszerelése

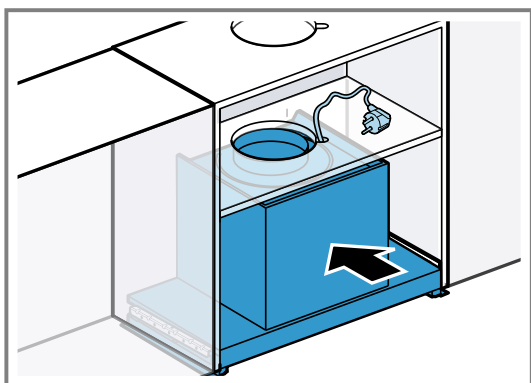
1. A hálózati csatlakozót helyezze a készülék oldalára.



2. A hálózati csatlakozót vezesse a nyíláson keresztül^① és a készüléket tolja be legalább félig a sínbe^②.

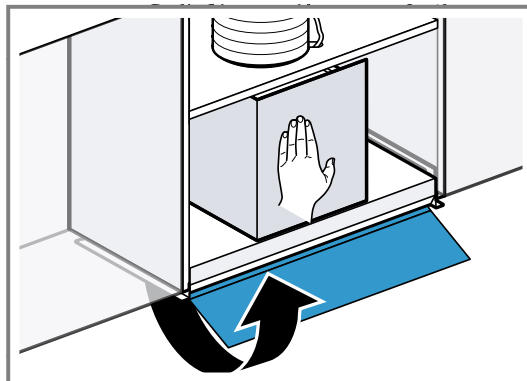


3. A készüléket ütközésig tolja a szekrénybe.



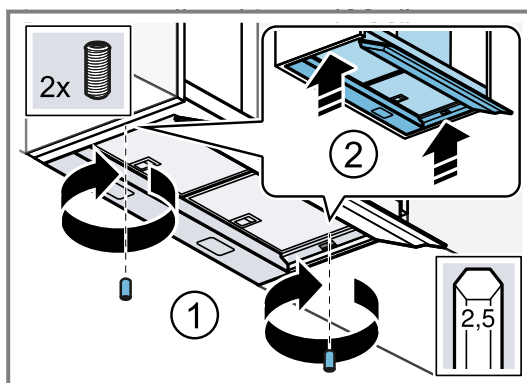
4. Alakítsa ki a csövezést.

5. **Megjegyzés:** Készüléktípustól függően a készülék rendelkezhet üvegfedéllel. Ha nincs üvegfedél, folytassa a következő lépéssel. Egy kézzel könnyedén nyomja meg a készüléket és óvatosan nyissa ki az üvegfedelet.

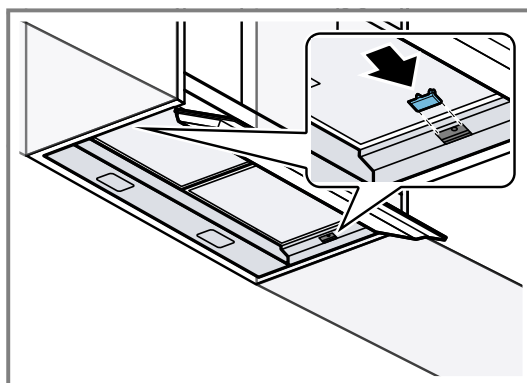


6. **Megjegyzés:** Ügyeljen arra, hogy a készülék előlapja a felcsavarozást követően ne lógjon túl a szekrény előlapján.

Csavarja be a hernyócsavarokat a síneken lévő nyílásokba és húzza meg kézzel felváltva annyira, hogy a készülék a szekrényvel egy síkba kerüljön.



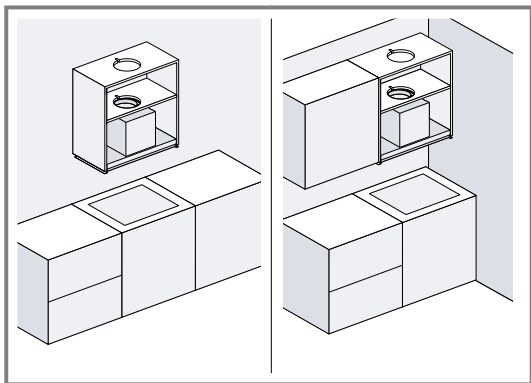
7. Dugja be a burkolatokat.



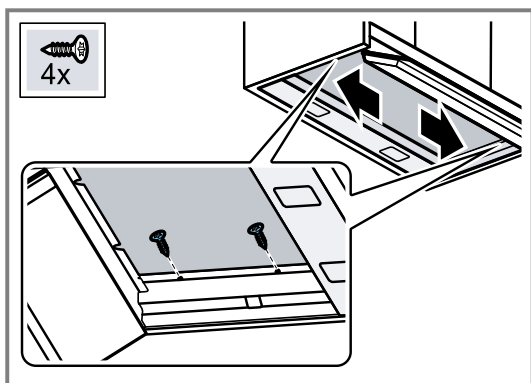
8. Vegye ki a zsírszűrőket.

9. **Megjegyzés:** A falon szabadon lógó vagy másik szekrényrel csak egyik oldalunkon érintkező szekrényeket további csavarokkal kell rögzíteni. Ha a szek-

rényét mindkét oldalról megtámasztja egy másik szekrény, ezt a lépést átugorhatja.



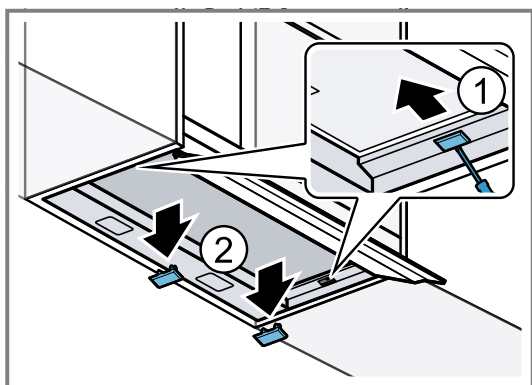
A szekrény falainak stabilizálásához csavarbehajtóval csavarja be jobb és bal oldalon a csavarokat.



10. Dugja be a hálózati csatlakozódugót.
11. Húzza le a védőfóliát a zsírszűrőkről és helyezze a zsírszűrőket a készülékbe.
12. Akassza be újra a szekrény ajtaját.

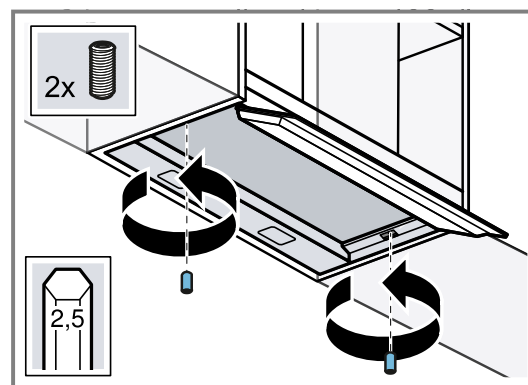
A készülék szétszerelése

1. Húzza ki a hálózati csatlakozódugót.
2. Akassza ki a szekrény ajtaját.
3. Vegye ki a zsírszűrőket.
4. Ha a szekrény falait 4 facsavarral rögzítették, csavarja ki mindkét csavart.
5. **Megjegyzés:** A készülék kiszerelése előtt vegye le a tárgyakat a tárolófelületről. Óvatosan távolítsa el a burkolatokat.

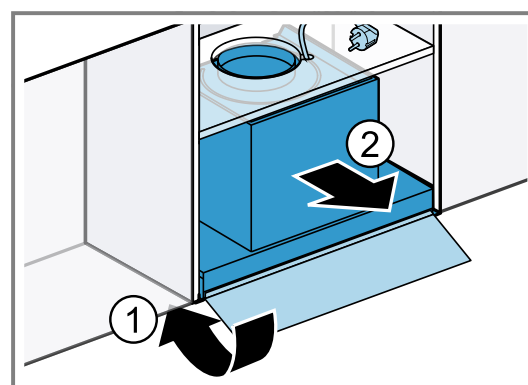


6. **Megjegyzés:** Készüléktípustól függően a készülék rendelkezhet üvegfedéllel. Ha nincs üveglap, folytassa a következő lépéssel.

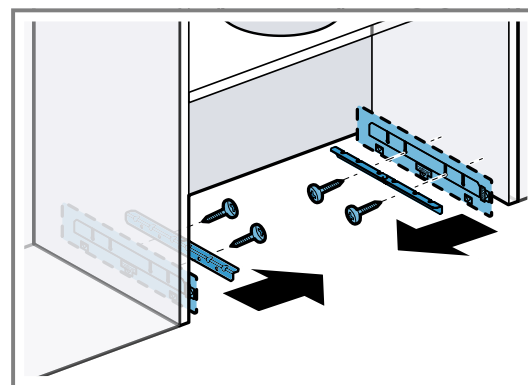
Nyissa ki az üvegfedelelet és csavarja ki a sínekben lévő hernyócsavarokat.



7. Lazítsa meg a csöveket.
8. Csupkja be az üvegfedelelet ① és vegye ki a készüléket ②.



9. Csavarozza le a síneket, és amennyiben használt szerelési segédletet, csavarozza le azt is.



19.11 Szerelés bútor kivágatba

Alternatív szerelés speciális beépítési helyzetek esetén lehetséges, pl. szekrény kivágatba történő szereléskor vagy ha a standard szerelés előlről nem lehetséges.

Megjegyzés: Alapvetően a standard szerelés javasolt.

A bútor ellenőrzése

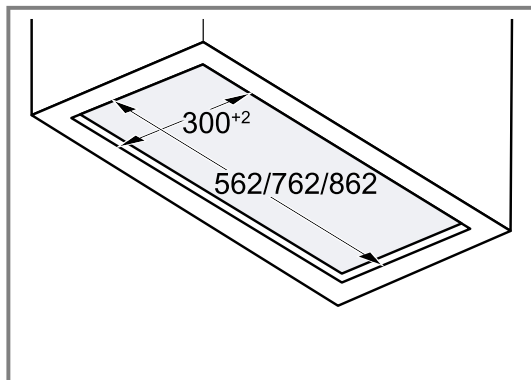
1. Ellenőrizze, hogy a beépített bútor vízszintes és elegendő teherbírású-e.
A készülék maximális súlya kb. 12 kg.
A készüléket oldalanként legfeljebb 10 kg-mal terhelje.
Megjegyzés: Vegye figyelembe a bútor gyártójának a beépített bútor teherbírására vonatkozó utasításait.

2. Győződjön meg arról, hogy a beépített bútor 90 °C-ig hőálló.
3. Ellenőrizze, hogy a beépített bútor a kivágási munkák elvégzése után is stabil maradt-e.

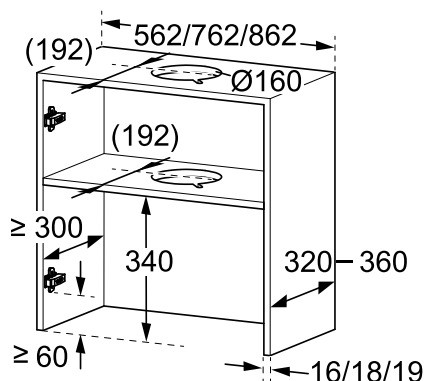
A bútor előkészítése

Előfeltétel: A bútor alkalmas a beépítésre.

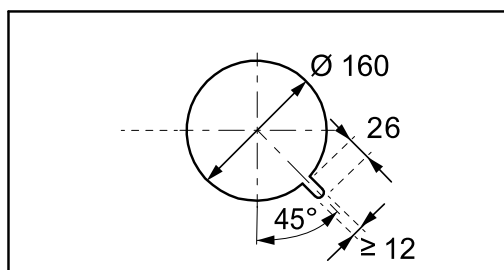
1. Szükség esetén akassza ki a szekrény ajtaját.
2. Hozzon létre egy nyílást a készülék számára.



3. Hozzon létre egy nyílást a szekrényben a levegőelvezető cső számára.



4. Hozzon létre egy nyílást az elválasztólapban a levegőelvezető cső számára.
 - ▶ Készítsen bemetszést a hálózati csatlakozó számára.

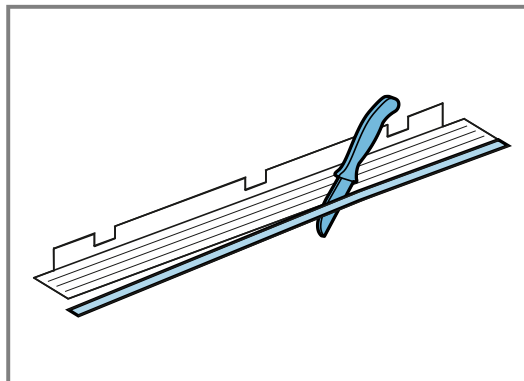


5. Ellenőrizze, hogy a beépített bútor a kivágási munkák elvégzése után is stabil maradt-e.

A készülék előkészítése

1. Fedje le a főzőfelületet, hogy megvédje a sérülésektől.
2. A készüléket helyezze egy puha alátételre.
3. Nyissa ki az üvegfedelelet és távolítsa el a zsírszűrőket.

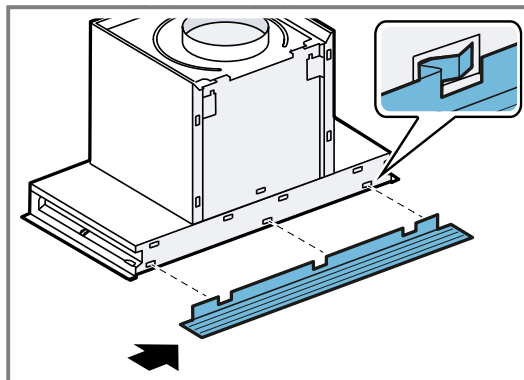
4. Csukja be az üvegfedelelet.
5. **Megjegyzés:** Mérje ki a beépítési mélységet a faltól a szekrény végéig, ajtó nélkül. Mérje meg a beépítési mélységet, és szükség esetén vágja megfelelőre a fali záróleceket.



Megjegyzés

Kerülje el a kényes felületek sérülését a szekrény felállítása közben.

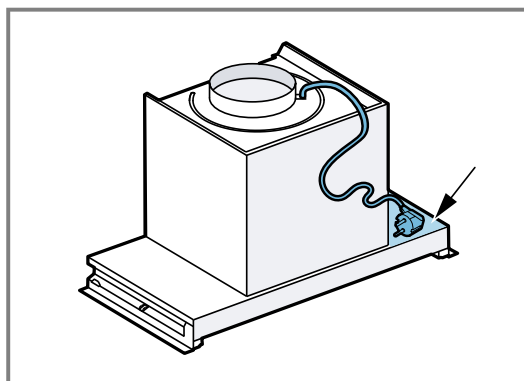
Az alsó fali záróleceket akassza a készülékre balról jobbra.



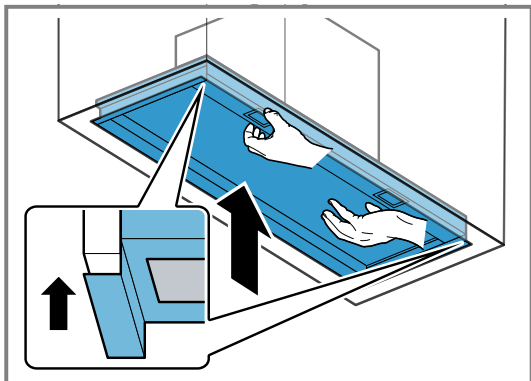
A készülék felszerelése

Előfeltétel: A készülék szereléséhez két személyre van szükség.

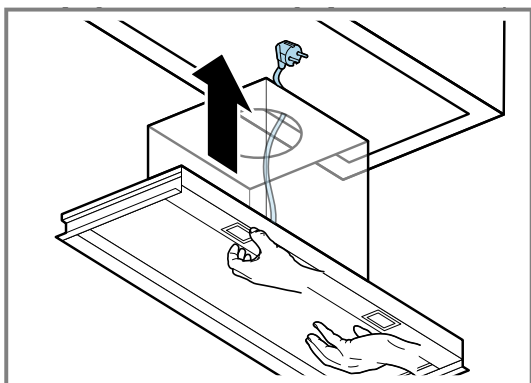
1. A hálózati csatlakozót helyezze a készülék oldalára.



2. Egy személy alulról a szekrénybe emeli a készüléket, hogy az a bal és jobb oldalon a szekrényvel egy síkba kerüljön.
- ▶ A készüléket addig kell tartani, amíg az a szekrényhez nincs csavarozva.

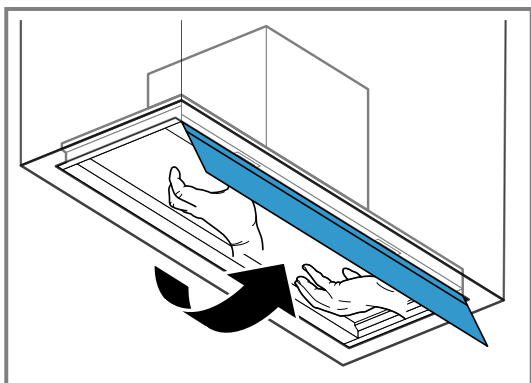


3. A hálózati csatlakozót vezesse a nyíláson keresztül.

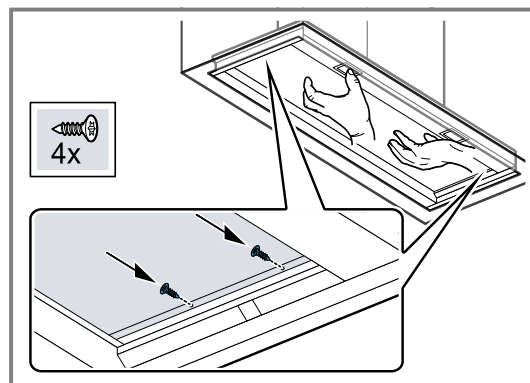


4. Alakítsa ki a csövezést.

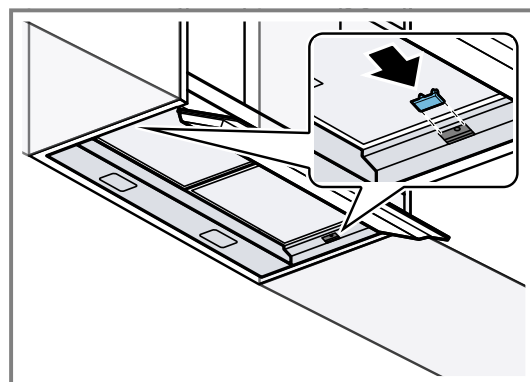
5. **Megjegyzés:** Készüléktípustól függően a készülék rendelkezhet üvegfedéllel. Ha nincs üvegfedél, folytassa a következő lépéssel. Óvatosan nyissa ki az üvegfedelet.



6. Csavarozza a készüléket a jobb és bal oldalon két-két csavarral a szekrényhez.



7. Dugja be a burkolatokat.

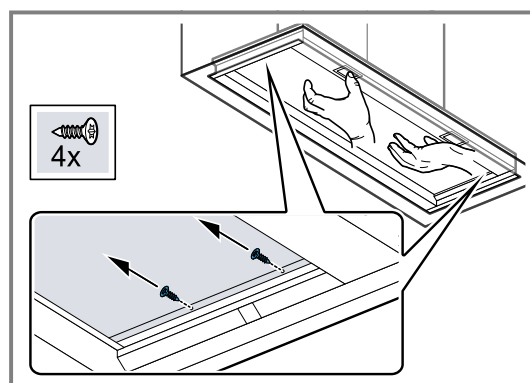


8. Dugja be a hálózati csatlakozódugót.
9. Húzza le a védőfóliát a zsírszűrőkről és helyezze a zsírszűrőket a készülékbe.

A készülék szétszerelése

Előfeltétel: A készülék leszereléséhez két személyre van szükség.

1. Fedje le a főzőfelületet, hogy megvédje a sérülésektől.
2. Húzza ki a hálózati csatlakozódugót.
3. **Megjegyzés:** Készüléktípustól függően a készülék rendelkezhet üvegfedéllel. Ha nincs üvegfedél, folytassa a következő lépéssel. Nyissa ki az üvegfedelet.
4. Vegye ki a zsírszűrőket.
5. Lazítsa meg a csöveket.
6. Egy személy tartja a készüléket, egy másik személy kioldja a csavarokat.



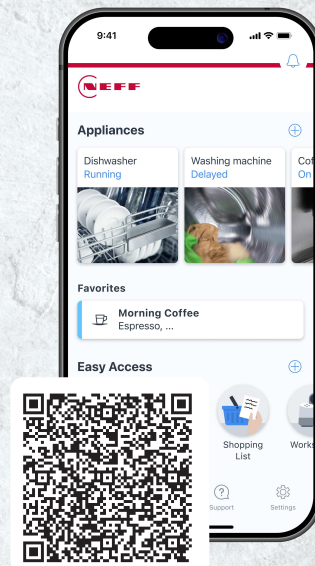
7. Óvatosan vegye le a készüléket.



Neff Home Connect App

Csatlakoztasd háztartási készüléked még ma és élvezd az alábbi előnyöket:

- **Csak a főzésre koncentrálj. A páraelszívó automatikusan elindul, ha elkezdesz főzni. (kompatibilis főzőfelület szükséges)**
- **Ne feledkezz meg a szűrők ápolásáról. Az alkalmazás értesítést küld, ha itt az ideje.**
- **Számos további funkciót és szolgáltatást is felfedezhetsz az alkalmazásban, amelyek közvetlenül elérhetők a páraelszívó Kedvencek gombján keresztül. (bizonyos modelleknél elérhető)**



Register your product online
neff-home.com



BSH Hausgeräte GmbH
Carl-Wery-Straße 34
81739 München, GERMANY

9002002868 (051218)
hu