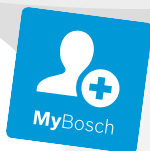




**BOSCH**

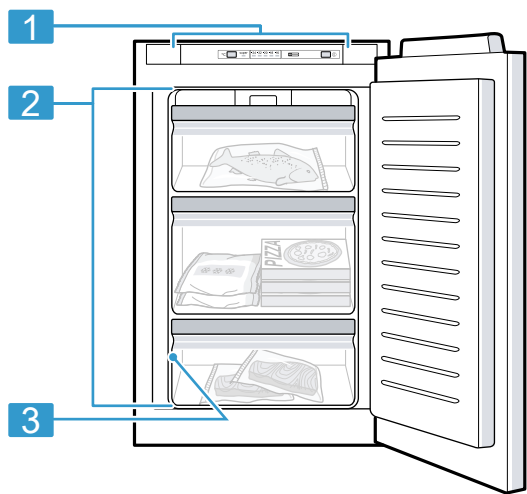


Register your  
new device on  
MyBosch now and  
get free benefits:  
[bosch-home.com/  
welcome](https://bosch-home.com/welcome)

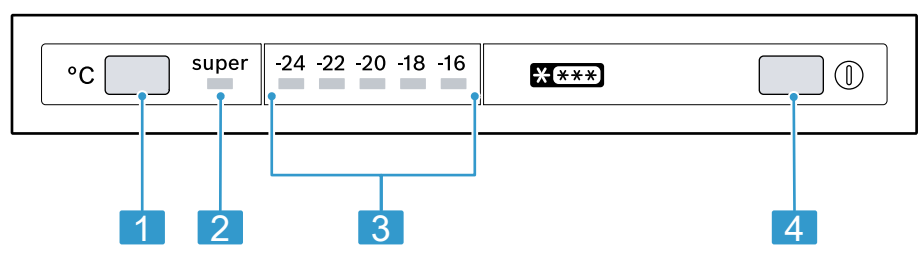
# Freezer

**GIV..**

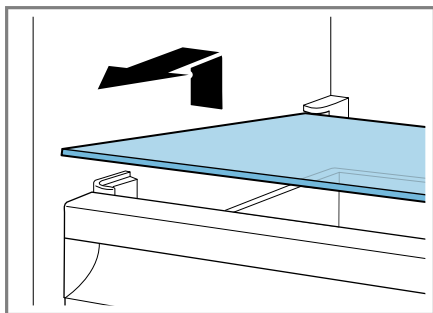
<b>[cs]</b>	Návod k použití	Mraznička	4
<b>[hu]</b>	Használati útmutató	Fagyasztószeekrény	30



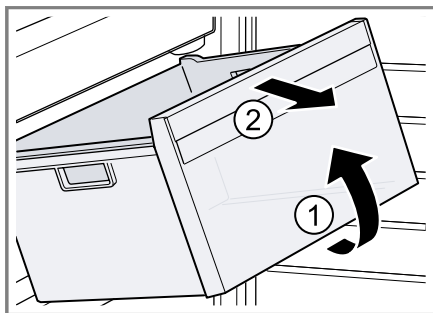
**1**



**2**



3



4

## Obsah

<b>Bezpečnost.....</b>	<b>6</b>	<b>Mrazicí prostor .....</b>	<b>18</b>
Všeobecné pokyny.....	6	Mrazicí kapacita .....	18
Použití k určenému účelu.....	6	Úplné využití objemu mrazicího prostoru .....	19
Omezení okruhu uživatelů.....	7	Typy k nákupu hluboce zmrazených pokrmů.....	19
Bezpečná přeprava .....	7	Typy ke skladování potravin v mrazicím prostoru.....	19
Bezpečná instalace .....	7	Rychlé zmrazení menšího množství potravin .....	19
Bezpečné použití.....	8	Typy ke zmrazování čerstvých potravin.....	19
Poškozený spotřebič.....	11	Trvanlivost zmrazeného pokrmu při -18 °C .....	20
<b>Zabránění věcným škodám .....</b>	<b>13</b>	Kalendář zmrazených potravin.....	21
<b>Ochrana životního prostředí a úspora.....</b>	<b>13</b>	Metody rozmrazování zmrazených pokrmů.....	21
Likvidace obalu .....	13	<b>Odmrazování .....</b>	<b>21</b>
Úspora energie.....	13	Odmrazování mrazicího prostoru...	21
<b>Instalace a připojení.....</b>	<b>14</b>	<b>Čistění a ošetřování .....</b>	<b>22</b>
Rozsah dodávky.....	14	Příprava spotřebiče před čišťením .....	22
Instalace a připojení spotřebiče .....	14	Čistění spotřebiče .....	22
Kritéria pro místo instalace .....	15	Vyjmutí vybavení.....	23
Příprava spotřebiče pro první použití .....	15	<b>Odstranění poruch .....</b>	<b>24</b>
Připojení spotřebiče k elektrickému proudu .....	15	Poruchy funkce .....	24
<b>Seznámení .....</b>	<b>16</b>	Pokyny v indikačním poli.....	25
Spotřebič .....	16	Problém s teplotou .....	25
Ovládací prvky.....	16	Zvuky .....	25
<b>Vybavení .....</b>	<b>16</b>	Zápachy.....	26
Příslušenství.....	16	Provedení interního testu spotřebiče.....	27
<b>Základní ovládání .....</b>	<b>16</b>	<b>Uskladnění a likvidace .....</b>	<b>27</b>
Zapnutí spotřebiče .....	16	Odstavení spotřebiče z provozu ....	27
Pokyny k provozu .....	17	Likvidace starého spotřebiče .....	27
Vypnutí spotřebiče.....	17	<b>Zákaznický servis .....</b>	<b>28</b>
Nastavení teploty .....	17	Označení produktu (E-č.) a výrobní číslo (FD) .....	28
<b>Přídavné funkce .....</b>	<b>17</b>		
Automatické Supermrazení .....	17		
Manuální Supermrazení.....	17		
<b>Alarm.....</b>	<b>18</b>		
Alarm dvířek .....	18		
Teplotní alarm.....	18		

**Technické údaje ..... 28**



## Bezpečnost

Pro bezpečné použití vašeho spotřebiče dodržujte informace týkající se bezpečnosti.

Tento spotřebič odpovídá příslušným bezpečnostním ustanovením pro elektrické spotřebiče a je elektromagneticky snášenlivý.

### Všeobecné pokyny

Zde najdete obecné informace k tomuto návodu.

- Pečlivě si přečtěte tento návod. Pouze tehdy můžete svůj spotřebič bezpečně a efektivně používat.
- Tento návod je určen pro uživatele spotřebiče.
- Dodržujte bezpečnostní a výstražné pokyny.
- Uschovejte návod a také informace o výrobku pro pozdější použití nebo pro následujícího majitele.
- Po vybalení spotřebič zkontrolujte. V případě poškození při přepravě spotřebič nepřipojujte.

### Použití k určenému účelu

Pro bezpečné a správné používání spotřebiče dodržujte pokyny týkající se použití v souladu s určením.

Tento spotřebič je určený pouze pro vestavbu. Dodržujte návod k instalaci.

Spotřebič používejte pouze:

- podle tohoto návodu k použití.
- pro zmrazování potravin a pro přípravu ledu.
- pro soukromé použití v domácnosti a v uzavřených místnostech domova.
- do maximální nadmořské výšky 2000 m nad mořem.

## Omezení okruhu uživatelů

Zabraňte rizikům pro děti a ohrožené osoby.

Tento spotřebič mohou používat děti starší 8 let a osoby s omezenými fyzickými, senzorickými nebo duševními schopnostmi nebo s nedostatečnými zkušenostmi a/nebo znalostmi, pokud jsou pod dohledem nebo byly instruovány o bezpečném použití spotřebiče a pochopily z toho vyplývající nebezpečí.

Děti si nesmí se spotřebičem hrát.

Čištění a údržbu spotřebiče nesmí provádět děti bez dozoru.

Dětem mladším 8 let zabraňte v přístupu ke spotřebiči a přívodnímu kabelu.

Děti od 3 do 8 let smí do lednice/mrazáku dávat potraviny a vyndávat je.

## Bezpečná přeprava

Při přepravě spotřebiče dodržujte tyto bezpečnostní pokyny.

### **⚠ VAROVÁNÍ – Nebezpečí poranění!**

Velká hmotnost spotřebiče může při zvedání způsobit poranění.

- ▶ Spotřebič sami nezvedejte.

## Bezpečná instalace

Při instalaci spotřebiče dodržujte tyto bezpečnostní pokyny.

### **⚠ VAROVÁNÍ – Nebezpečí úrazu elektrickým proudem!**

Neodborné instalace jsou nebezpečné.

- ▶ Spotřebič zapojujte a používejte pouze v souladu s údaji na typovém štítku.
- ▶ Spotřebič zapojujte do sítě střídavého proudu jen pomocí předpisově instalované zásuvky s uzemněním.
- ▶ Systém ochranných vodičů elektrické domovní instalace musí být instalován podle předpisů.
- ▶ Spotřebič nikdy nenapájejte prostřednictvím externího spínacího zařízení, např. časového spínače nebo dálkového ovládání.

cs Bezpečnost

- ▶ Pokud je spotřebič vestavěný, musí být síťová zástrčka síťového kabelu volně přístupná, nebo pokud není volný přístup možný, musí se do stávající elektrické instalace nainstalovat jistič všech pólů podle předpisů pro instalaci.
- ▶ Při instalaci spotřebiče dbejte na to, aby nedošlo k sevření nebo poškození síťového kabelu.

**⚠ VAROVÁNÍ – Nebezpečí požáru!**

- Použití prodlouženého síťového kabelu a neschválených adaptérů je nebezpečné.
  - ▶ Nepoužívejte prodlužovací kabely ani rozbočky.
  - ▶ Je-li síťový kabel příliš krátký, kontaktujte zákaznický servis.
  - ▶ Používejte pouze adaptéry schválené výrobcem.



- Přenosné vícenásobné zásuvky nebo přenosné síťové adaptéry se mohou přehřívat a způsobit požár.
  - ▶ Neumísťujte za spotřebičem přenosné vícenásobné zásuvky nebo síťové adaptéry.

## Bezpečné použití

Při použití spotřebiče dodržujte tyto bezpečnostní pokyny.

**⚠ VAROVÁNÍ – Nebezpečí úrazu elektrickým proudem!**

- Poškozená izolace síťového kabelu je nebezpečná.
  - ▶ Zajistěte, aby se síťový kabel nikdy nedostal do kontaktu s horkými částmi spotřebiče nebo zdroji tepla.
  - ▶ Zajistěte, aby se síťový kabel nikdy nedostal do kontaktu s ostrými rohy nebo hranami.
  - ▶ Síťový kabel nikdy nelámejte, nestlačujte a neprovádějte na něm změny.
- Pronikající vlhkost může způsobit úraz elektrickým proudem.
  - ▶ Spotřebič používejte pouze v uzavřených místnostech.
  - ▶ Spotřebič nikdy nevystavujte velkému teplu a vlhkosti.
  - ▶ Při čištění spotřebiče nepoužívejte parní nebo vysokotlaké čističe.

**⚠ VAROVÁNÍ – Nebezpečí udušení!**

- Děti si mohou obalový materiál přetáhnout přes hlavu nebo se do něj zamotat a udusit se.
  - ▶ Obalový materiál uchovávejte mimo dosah dětí.
  - ▶ Nedovolte dětem, aby si hrály s obalovým materiálem.
- Děti mohou vdechnout nebo spolknout malé části a udusit se.
  - ▶ Malé části uchovávejte mimo dosah dětí.
  - ▶ Nedovolte dětem, aby si hrály s malými částmi.

**⚠ VAROVÁNÍ – Nebezpečí výbuchu!**

- Elektrické spotřebiče uvnitř tohoto spotřebiče mohou vybuchnout, např. ohřívače nebo elektrické výrobky ledu.
  - ▶ Nepoužívejte uvnitř tohoto spotřebiče žádné elektrické spotřebiče.
- Mechanická zařízení nebo jiné prostředky mohou poškodit chladicí okruh, může vytéct hořlavé chladivo a vybuchnout.
  - ▶ Pro urychlení odmrazovacího procesu nepoužívejte mechanická zařízení nebo jiné prostředky než doporučené výrobcem.
- Výrobky s hořlavými hnacími plyny a výbušnými látkami mohou vybuchnout, např. spreje.
  - ▶ Ve spotřebiči neuchovávejte výrobky s hořlavými hnacími plyny a výbušnými látkami.

**⚠ VAROVÁNÍ – Nebezpečí požáru!**

Výpary z hořlavých kapalin se mohou vznítit (deflagrace).

- ▶ Vysokoprocenní alkohol skladujte jen těsně uzavřený a ve stojaté poloze.

**⚠ VAROVÁNÍ – Nebezpečí poranění!**

- Nádoby s nápoji obsahujícími kyselinu uhličitou mohou prasknout.
  - ▶ V mrazicím prostoru neskladujte nádoby s nápoji obsahujícími kyselinu uhličitou.

cs Bezpečnost

- Nebezpečí poranění očí při úniku hořlavého chladiva a škodlivých plynů.
  - ▶ Dbejte na to, abyste nepoškodili trubky chladicího okruhu a izolaci.
- Spotřebič se může převrhnout.
  - ▶ Nestoupejte na podstavec, zásuvky nebo dvířka a neopírejte se o ně.

**⚠ VAROVÁNÍ – Nebezpečí popálení!**

Jednotlivé díly spotřebiče se za provozu zahřívají.

- ▶ Nikdy se nedotýkejte horkých dílů.
- ▶ Zabraňte přístupu dětem.

**⚠ VAROVÁNÍ – Nebezpečí popálení chladem!**

Kontakt se zmrazenými potravinami a chladným povrchem může způsobit popálení mrazem.

- ▶ Nikdy nedávejte zmrazené potraviny do úst ihned po vyndání z mrazicího prostoru.
- ▶ Zabraňte delšímu kontaktu pokožky se zmrazenými potravinami, ledem a trubkami v mrazicím prostoru.

**⚠ OPATRNĚ – Nebezpečí poškození zdraví!**

Abyste zabránili znečištění potravin, dodržujte následující pokyny.

- ▶ Když jsou dvířka otevřená delší dobu, může dojít k výraznému nárůstu teploty v přihrádkách spotřebiče.
- ▶ Pravidelně čistěte plochy, kterých se mohou dotýkat potraviny a které jsou v kontaktu s přístupnými odtokovými systémy.
- ▶ Když je lednice s mrazákem delší dobu prázdná, vypněte spotřebič, odmrazte ho, vyčistěte a nechte otevřená dvířka, aby se netvořila plíseň.

## Poškozený spotřebič

V případě poškození spotřebiče dodržujte tyto bezpečnostní pokyny.

### **VAROVÁNÍ – Nebezpečí úrazu elektrickým proudem!**

- Poškozený spotřebič nebo poškozený síťový kabel je nebezpečný.
  - ▶ V žádném případě nepoužívejte poškozený spotřebič.
  - ▶ Nikdy nepoužívejte spotřebič s natrženým nebo zlomeným povrchem.
  - ▶ Při odpojování spotřebiče z elektrické sítě nikdy netahejte za síťový kabel. Vždy tahejte za síťovou zástrčku síťového kabelu.
  - ▶ Pokud je spotřebič nebo síťový kabel poškozený, ihned odpojte síťovou zástrčku ze zásuvky nebo vypněte pojistku v pojistkové skříňce.
  - ▶ Kontaktujte zákaznický servis. → *Strana 28*
  - ▶ Opravy spotřebiče smí provádět pouze odborný personál, který je k tomu vyškolený.
- Neodborné opravy jsou nebezpečné.
  - ▶ Opravy spotřebiče smí provádět pouze odborný personál, který je k tomu vyškolený.
  - ▶ K opravě spotřebiče se smí používat pouze originální náhradní díly.
  - ▶ Pokud je síťový kabel tohoto spotřebiče poškozený, musí ho vyměnit výrobce, jeho zákaznický servis nebo podobně kvalifikovaná osoba, aby se zabránilo ohrožení.

### **VAROVÁNÍ – Nebezpečí požáru!**



Při poškození trubek může dojít k úniku a vznícení hořlavého chladiva a škodlivých plynů.

- ▶ Oheň a zápalné zdroje udržujte mimo dosah spotřebiče.
- ▶ V místnosti větrejte.
- ▶ Vypněte spotřebič. → *Strana 17*

**cs** Bezpečnost

- ▶ Vytáhněte síťovou zástrčku síťového kabelu ze zásuvky nebo vypněte pojistku v pojistkové skříňce.
- ▶ Kontaktujte zákaznický servis. → *Strana 28*

## Zabránění věcným škodám

Aby se zabránilo věcným škodám na vašem spotřebiči, příslušenství nebo kuchyňském zařízení, dodržujte tyto pokyny.

### POZOR!

- Znečištění olejem nebo tukem může způsobit, že budou plastové části a těsnění dvířek porézní.
  - ▶ Dbejte na to, aby byly plastové části a těsnění dvířek bez oleje a tuku.
- Sezením nebo stáním na podstavci, zásuvkách nebo dvířkách spotřebiče může dojít k poškození spotřebiče.
  - ▶ Nestoupejte na podstavec, zásuvky nebo dvířka a neopírejte se o ně.

## Ochrana životního prostředí a úspora

Chraňte životní prostředí: svůj spotřebič používejte s účinným využitím zdrojů a recyklovatelné materiály správně likvidujte.

### Likvidace obalu

Obalový materiál je ekologický a lze ho recyklovat.

- ▶ Jednotlivé složky likvidujte rozdělené podle druhů.  
Informace o aktuálních možnostech likvidace obdržíte u specializovaného prodejce nebo na obecním nebo městském úřadu.

## Úspora energie

Při dodržování těchto upozornění spotřebuje Váš spotřebič méně proudu.

### Zvolení místa instalace

Při instalaci spotřebiče se řiďte těmito pokyny.

- Spotřebič chraňte před přímým slunečním zářením.
- Spotřebič umístěte pokud možno ve velké vzdálenosti od topných těles, sporáků a ostatních zdrojů tepla:
  - Dodržujte vzdálenost 30 mm od elektrických a plynových sporáků.
  - Dodržujte vzdálenost 30 cm od sporáků na olej nebo na uhlí.
- + Spotřebič nemusí při nižší teplotě prostředí tak často chladit.
- Použijte výklenek o hloubce 560 mm.
- Nezakrývejte nebo nezastavujte větrací otvory.
- Místnost denně větrejte.
- + Vzduch u zadní stěny spotřebiče se tak silně nezahřívá. Spotřebič nemusí tak často chladit.

### Úspora energie při používání

Při používání spotřebiče dodržujte tyto pokyny.

**Upozornění:** Uspořádání vybavení nemá vliv na spotřebu energie spotřebiče.

- Nezakrývejte nebo nezastavujte větrací otvory.
- + Vzduch u zadní stěny spotřebiče se tak silně nezahřívá.

## cs Instalace a připojení

- Dvířka spotřebiče otvírejte jen krátce.
- Zakoupené potraviny přepravujte v chladicí tašce a rychle je umístěte do spotřebiče.
- Teplé potraviny a nápoje nechejte nejdříve vychladnout, potom je umístěte do spotřebiče.
- Zmrazené potraviny určené pro rozmrazení umístěte do chladicího prostoru, aby se využilo chladu zmrazených potravin.
- + Vzduch ve spotřebiči se tak silně nezahřívá.  
Spotřebič nemusí tak často chladit.
- Mezi potravinami a zadní stěnou ponechte vždy trochu místa.
- Potraviny neprodyšně zabalte.
- + Vzduch může cirkulovat a vlhkost vzduchu zůstane konstantní.
- Mrazicí prostor pravidelně odmrazujte.
- + Mrazicí prostor bez námrazy šetří elektrickou energii a optimálně chladí zmrazené potraviny.
- Dvířka mrazicího prostoru otvírejte jen krátce a pečlivě je zavřete.
- + Zavřená dvířka mrazicího prostoru chrání mrazicí prostor před silnou námrazou.

---

## Instalace a připojení

Zde se dozvíte, kde je nejlepší místo pro instalaci vašeho spotřebiče. Kromě toho se dozvíte, jak spotřebič zapojíte do elektrické sítě.

### Rozsah dodávky

Po vybalení zkontrolujte všechny díly, zda nedošlo k poškození při přepravě, a zda je dodávka kompletní.

Při reklamacích se obraťte na svého prodejce nebo na náš zákaznický servis → *Strana 28*.

Dodávka obsahuje:

- Vestavný spotřebič
- Vybavení a příslušenství<sup>1</sup>
- Instalační materiál
- Návod k instalaci
- Návod k použití
- Servisní knížka
- Příloha Záruka<sup>2</sup>
- Energetický štítek
- Datový list výrobku
- Informace ke spotřebě energie a hlučnosti

### Instalace a připojení spotřebiče

**Předpoklad:** Zkontrolovali jste obsah dodávky spotřebiče. → *Strana 14*

1. Zohledněte kritéria pro místo instalace spotřebiče. → *Strana 15*
2. Spotřebič nainstalujte podle příloženého návodu k instalaci.
3. Připravte spotřebič pro první použití. → *Strana 15*
4. Připojte spotřebič k elektrickému proudu → *Strana 15*

---

<sup>1</sup> V závislosti na vybavení spotřebiče

<sup>2</sup> Není k dispozici ve všech státech

## Kritéria pro místo instalace

Při instalaci spotřebiče se řiďte těmito pokyny.

### **VAROVÁNÍ** **Nebezpečí výbuchu!**

Pokud je spotřebič umístěn v příliš malé místnosti, může při netěsnosti chladicího okruhu vzniknout hořlavá směs plynu a vzduchu.

- ▶ Spotřebič instalujte pouze v místnosti, která má objem 1 m<sup>3</sup> na každých 8 g chladiva. Množství chladiva je uvedené na typovém štítku. → Obr. **1/3**

Hmotnost spotřebiče může v závislosti na modelu činit z výroby až 45 kg. Podklad musí být dostatečně stabilní, aby unesl hmotnost spotřebiče.

### **Přípustná teplota prostředí**

Přípustná teplota prostředí závisí na klimatické třídě spotřebiče. Klimatická třída je uvedena na typovém štítku. → Obr. **1/3**

Klimatická třída	Přípustná teplota prostředí
SN	10 °C až 32 °C
N	16 °C až 32 °C
ST	16 °C až 38 °C
T	16 °C až 43 °C

V rozmezí přípustné teploty prostředí je spotřebič zcela funkční.

Pokud se spotřebič klimatické třídy SN používá při nižší teplotě prostředí, lze vyloučit poškození spotřebiče až do teploty prostředí 5 °C.

### **Rozměry výklenku**

Při vestavbě spotřebiče do výklenku zohledněte rozměry výklenku. V případě odchylky může dojít k problémům při instalaci spotřebiče.

### **Hloubka výklenku**

Spotřebič zabudujte do výklenku s doporučenou hloubkou 560 mm. Při menší hloubce výklenku se nepatrně zvýší spotřeba energie. Hloubka výklenku musí činit minimálně 550 mm.

### **Šířka výklenku**

Pro spotřebič je potřebná vnitřní šířka výklenku min. 560 mm.

### **Instalace side by side**

Pokud chcete nainstalovat 2 spotřebiče vedle sebe, musíte mezi spotřebiči zachovat vzdálenost minimálně 150 mm.

### **Instalace pod sebou**

Nad váš spotřebič můžete postavit další chladicí zařízení.

## **Příprava spotřebiče pro první použití**

1. Vyjměte informační materiál.
2. Odstraňte ochranné fólie a přepravní pojistky, např. lepicí pásky a karton.
3. Spotřebič poprvé vyčistěte.  
→ *Strana 22*

## **Připojení spotřebiče k elektrickému proudu**

1. Sítovou zástrčku síťového kabelu spotřebiče zastrčte do zásuvky v blízkosti spotřebiče.  
Údaje k připojení spotřebiče jsou uvedené na typovém štítku.  
→ Obr. **1/3**
  2. Zkontrolujte pevné umístění síťové zástrčky.
- ✓ Spotřebič je nyní připraven k provozu.

cs Seznámení

## Seznámení

Seznamte se se součástmi vašeho přístroje.

### Spotřebič

Zde naleznete přehled součástí vašeho spotřebiče.

→ Obr. 1

- |   |                              |
|---|------------------------------|
| 1 | Ovládací prvky               |
| 2 | Zásobník zmrazených potravin |
| 3 | Typový štítek                |

**Upozornění:** Vybavení a rozměry vašeho spotřebiče se mohou lišit od vyobrazení.

### Ovládací prvky

Pomocí ovládacích prvků nastavíte všechny funkce vašeho spotřebiče a obdržíte informace o provozním stavu.

→ Obr. 2

- |   |  |
|---|--|
| 1 | °C slouží pro nastavení teploty mrazicího prostoru.    |
| 2 | super svítí, když je zapnutá funkce Supermrazení.      |
| 3 | Zobrazuje nastavenou teplotu mrazicího prostoru ve °C. |
| 4 | Ⓜ slouží k zapnutí a vypnutí spotřebiče.               |

## Vybavení

Zde získáte přehled o vybavení svého spotřebiče a jeho použití. Vybavení spotřebiče závisí na modelu.

## Příslušenství

Používejte originální příslušenství. Je přizpůsobené pro váš spotřebič. Zde získáte přehled o příslušenství vašeho spotřebiče a jeho použití. Příslušenství vašeho spotřebiče závisí na modelu.

### Chladicí vložka

Chladicí vložku používejte za účelem přechodného udržování potravin v chladu, např. v chladicí tašce.

**Rada:** Při výpadku elektrického proudu nebo poruše zpomaluje chladicí vložka zahřívání uchovávaných zmrazených potravin.

### Miska na kostky ledu

Misku na kostky ledu používejte pro výrobu kostek ledu.

### Výroba kostek ledu

- Misku na kostky ledu naplňte ze  $\frac{3}{4}$  vodou a postavte ji do mrazicího prostoru.  
Přimrznutou misku na kostky ledu uvolňujte pouze pomocí tupého předmětu, např. rukojetí lžičky.
- Pro uvolnění kostek ledu misku na kostky ledu krátce podržte pod tekoucí vodou nebo ji lehce ohněte.

## Základní ovládání

Zde získáte důležité informace o ovládání vašeho přístroje.

### Zapnutí spotřebiče

- Stiskněte Ⓜ.
- ✓ Spotřebič začne chladit.
- ✓ Zazní výstražný akustický signál a ukazatel teploty bliká, protože je mrazicí prostor ještě příliš teplý.

2. Výstražný akustický signál vypněte pomocí °C.
- ✓ °C zhasne, jakmile je dosažena nastavená teplota.
3. Nastavte požadovanou teplotu.  
→ *Strana 17*

## Pokyny k provozu

- Po zapnutí spotřebiče bude nastavené teploty dosaženo až za několik hodin. Před dosažením teploty nevkládejte žádné potraviny.
- Čelní strany a horní strana krytu se někdy mírně zahřívají. Zabraňuje to vzniku kondenzované vody v oblasti těsnění dvířek.
- Když zavřete dvířka mrazicího prostoru, může vzniknout podtlak a dvířka mrazicího prostoru nejdou hned znovu otevřít. Počkejte okamžik, dokud se podtlak nevyrovná.

## Vypnutí spotřebiče

- ▶ Stiskněte ①.
- ✓ Spotřebič přestane chladit.

## Nastavení teploty

Po zapnutí spotřebiče můžete nastavit teplotu.

### Nastavení teploty v mrazicím prostoru

- ▶ Stiskněte °C tolikrát, dokud se na ukazateli teploty nezobrazí požadovaná teplota.  
Doporučená teplota v mrazicím prostoru činí  $-18\text{ °C}$ .

## Přídavné funkce

Dozvíte se, jaké nastavitelné přídavné funkce má váš spotřebič.

### Automatické Supermrazení

Automatické Supermrazení se zapne automaticky při vložení teplých potravin.

Při automatickém Supermrazení chladí mrazicí prostor výrazně silněji než při standardním provozu.

Potraviny se tak rychle zmrazí až do středu.

Když je zapnuté automatické Supermrazení, svítí *super* a může vznikat větší hluk.

Spotřebič se po uplynutí automatického Supermrazení přepne do standardního provozu.

### Přerušení automatického Supermrazení

- ▶ Stiskněte °C tolikrát, dokud se na ukazateli teploty nezobrazí požadovaná teplota.

### Manuální Supermrazení

Při Supermrazení chladí mrazicí prostor na nejnižší možnou teplotu. Potraviny se tak rychle zmrazí až do středu.

Zapněte Supermrazení 4 až 6 hodin před vložением většího množství potravin nad 2 kg do mrazicího prostoru.

Pro využití mrazicí kapacity používejte Supermrazení.

→ *"Předpoklady pro mrazicí kapacitu", Strana 19*

**Upozornění:** Když je zapnutá funkce Supermrazení, může docházet ke zvýšenému hluku.

cs Alarm

**Manuální zapnutí Supermrazení**

- ▶ Stiskněte °C tolikrát, dokud se nerozsvítí *super*.

**Upozornění:** Po cca 60 hodinách se spotřebič přepne do standardního provozu.

**Manuální vypnutí Supermrazení**

- ▶ Stiskněte °C tolikrát, dokud se na ukazateli teploty nezobrazí požadovaná teplota.

---

**Alarm**

Spotřebič je vybavený funkcemi alarmu.

**Alarm dvířek**

Pokud jsou dvířka spotřebiče otevřená po delší dobu, zapne se alarm dvířek.

**Vypnutí výstražného akustického signálu (alarmu dvířek)**

- ▶ Zavřete dvířka spotřebiče nebo stiskněte °C.
- ✓ Výstražný akustický signál je vypnutý.

**Teplotní alarm**

Pokud se mrazicí prostor příliš zahřeje, zapne se teplotní alarm.

**⚠ OPATRŇE****Nebezpečí poškození zdraví!**

Při rozmrazování mohou vznikat bakterie a může dojít ke zkažení zmrazených potravin.

- ▶ Částečně nebo úplně rozmrazené potraviny znovu nezmrázujte.
- ▶ Znovu je zmrazte až po uvaření nebo upečení.
- ▶ Nevyužívejte již maximální dobu uskladnění.

Bez nebezpečí pro zmrazené potraviny se teplotní alarm může zapnout v těchto případech:

- Při uvádění spotřebiče do provozu.
- Při vložení velkého množství čerstvých potravin.
- Když jsou příliš dlouho otevřená dvířka mrazicího prostoru.

**Vypnutí výstražného akustického signálu (teplotního alarmu)**

- ▶ Stiskněte °C.
- ✓ Na ukazateli teploty se znovu zobrazí nastavená teplota.

---

**Mrazicí prostor**

V mrazicím prostoru můžete skladovat hluboce zmrazené pokrmy, zmrazovat potraviny a vyrábět kostky ledu.

Teplotu lze nastavit v rozmezí od  $-16\text{ °C}$  do  $-24\text{ °C}$ .

Dlouhodobé skladování potravin by se mělo provádět při teplotě  $-18\text{ °C}$  nebo nižší.

Skladování ve zmrazeném stavu vám umožňuje dlouhodobé uchování potravin podléhajících zkáze. Nízké teploty zkažení zpomalují nebo zastaví.

Doba mezi uložením čerstvých potravin a úplným zmrazením závisí na různých faktorech:

- nastavené teplotě,
- potravinách (velikosti a druhu),
- skladovém množství,
- množství již uskladněných potravin.

**Mrazicí kapacita**

Maximální mrazicí kapacita udává, jaké množství potravin lze za kolik hodin úplně zmrazit až do středu.

Údaje týkající se mrazicí kapacity najdete na typovém štítku. → Obr. 11/

3

## Předpoklady pro mrazicí kapacitu

1. Cca 24 hodin před vložením čerstvých potravin zapněte Supermrazení.  
→ *"Manuální zapnutí Supermrazení", Strana 18*
2. Potraviny naplňte nejprve do nejhornější přihrádky. Tam se potraviny zmrazí nejrychleji.
3. Když nejhornější přihrádka nestačí, uložte zbývající množství do přihrádky pod ní.

## Úplné využití objemu mrazicího prostoru

Zjistěte, jaké maximální množství zmrazených potravin můžete skladovat v mrazicím prostoru.

1. Vyjměte veškeré součásti vybavení. → *Strana 23*
2. Potraviny uložte přímo na odkládací plochy a dno mrazicího prostoru.

## Tipy k nákupu hluboce zmrazených pokrmů

Při nakupování hluboce zmrazených pokrmů se řiďte následujícími tipy.

- Dbejte na to, aby obal nebyl poškozený.
- Dbejte na datum minimální trvanlivosti.
- Teplota v prodejním mrazicím pultu musí být  $-18\text{ }^{\circ}\text{C}$  nebo nižší.
- Nepřerušujte chladicí řetězec. Hluboce zmrazené pokrmy přeravujte pokud možno v termotašce a rychle je uložte do mrazicího prostoru.

## Tipy ke skladování potravin v mrazicím prostoru

Při ukládání potravin do mrazicího prostoru se řiďte následujícími tipy.

- Pro rychlé a šetrné zmrazení většího množství čerstvých potravin je vložte do nejhornějšího zásobníku zmrazených potravin.
- Potraviny rozložte do přihrádek nebo zásobníků zmrazených potravin plošně.
- Zmrazované potraviny se nesmí dotýkat již zmrazených potravin. V případě potřeby zmrazené potraviny v mrazicím prostoru přerovnejte.
- Aby mohl ve spotřebiči bez omezení cirkulovat vzduch, zasuňte zásobník zmrazených potravin až na doraz.

## Rychlé zmrazení menšího množství potravin

Pokud chcete rychle zmrazit menší množství potravin, řiďte se těmito pokyny.

1. Potraviny vložte počínaje zprava do horního zásobníku zmrazených potravin.
2. Potraviny plošně rozmístěte.

## Tipy ke zmrazování čerstvých potravin

Když zmrazujete čerstvé potraviny, řiďte se následujícími tipy.

- Zmrazujte pouze čerstvé a bezvadné potraviny.
- Uvařené nebo upečené potraviny připravené ke konzumaci jsou vhodnější než potraviny, které lze konzumovat syrové.
- Pro zachování výživné hodnoty, aromatu a barvy byste měli určité potraviny pro zmrazení připravit.
  - Zelenina: umýt, nakrájet, spařit.

## cs Mrazicí prostor

- Ovoce: umýt, odpeckovat a popř. oloupat, příp. přidat cukr nebo roztok kyseliny askorbové.

Další pokyny najdete v příslušné literatuře.

### Potraviny vhodné ke zmrazení

- Pečivo
- Ryby a mořské plody
- Maso
- Zvěřina a drůbež
- Zelenina, ovoce a bylinky
- Vejce bez skořápky
- Mléčné výrobky, např. sýry, máslo a tvaroh
- Hotové pokrmy a zbytky pokrmů, např. polévky, husté polévky, uvařené maso, uvařené ryby, bramborové pokrmy, zapékané pokrmy a sladké pokrmy

### Potraviny nevhodné ke zmrazení

- Druhy zeleniny, které se zpravidla konzumují syrové, např. listové saláty nebo ředkvičky
- Neloupaná nebo natvrdo uvařená vejce
- Hroznové víno
- Celá jablka, hrušky a broskve
- Jogurt, kyselé mléko, zakysaná smetana, crème fraîche a majonéza

### Zabalení zmrazených potravin

Když zvolíte vhodný materiál obalu a správný způsob zabalení, můžete výrazně zachovat kvalitu produktu a zabránit spálení mrazem.

#### 1. Potraviny vložte do obalu.

Vhodný obal:

- Plastová fólie z polyetylenu
- Rukávová fólie z polyetylenu
- Polyetylenové sáčky do mrazáku
- Krabičky do mrazáku

Nevhodný obal:

- Balicí papír
- Pergamenový papír

- Celofán
- Alobal
- Sáčky na odpad a použité nákupní tašky

#### 2. Vytlačte vzduch.

#### 3. Obal vzduchotěsně uzavřete, aby potraviny neztratily chuť nebo neoschly.

Vhodné uzávěry:

- Gumičky
- Plastové spony
- Lepicí pásky odolné vůči mrazu

#### 4. Napište na obal obsah a datum zmrazení.

## Trvanlivost zmrazeného pokrmu při $-18\text{ }^{\circ}\text{C}$

Při zmrazování potravin dodržujte doby skladování.

Potravina	Doba skladování
Ryby, uzeniny, hotové pokrmy, pečivo	Až 6 měsíců
Drůbež, maso	Až 8 měsíců
Zelenina, ovoce	Až 12 měsíců

## Kalendář zmrazených potravin

Natištěný kalendář zmrazených potravin uvádí maximální dobu skladování v měsících při trvalé teplotě  $-18\text{ }^{\circ}\text{C}$ .

## Metody rozmrazování zmrazených pokrmů

Aby zůstala co nejlépe zachovaná kvalita produktu, přizpůsobte metodu rozmrazování podle potraviny a účelu použití.

### OPATRŇE

#### Nebezpečí poškození zdraví!

Při rozmrazování mohou vznikat bakterie a může dojít ke zkažení zmrazených potravin.

- ▶ Částečně nebo úplně rozmrazené potraviny znovu nezmrazujte.
- ▶ Znovu je zmrazte až po uvaření nebo upečení.
- ▶ Nevyužívejte již maximální dobu uskladnění.

Metoda rozmrazování	Potravina
Chladicí prostor	Živočišné potraviny, jako ryby, maso, sýr, tvaroh
Pokožová teplota	Chléb
Mikrovlnná trouba	Potraviny k okamžité konzumaci nebo okamžité přípravě
Pečicí trouba nebo sporák	Potraviny k okamžité konzumaci nebo okamžité přípravě

## Odmrazování

Pokud chcete spotřebič odmrázit, řiďte se následujícími informacemi.

### Odmrazování mrazicího prostoru

Mrazicí prostor se automaticky neodmrazuje, protože zmrazené potraviny nesmí rozmraznout. Vrstva jinoatky v mrazicím prostoru zhoršuje přenášení chladu na zmrazené potraviny a zvyšuje spotřebu elektrické energie.

### Odmrazování mrazicího prostoru

Mrazicí prostor pravidelně odmrazujte.

1. Cca 4 hodiny před rozmrazováním zapněte Supermrazení. → *"Manuální zapnutí Supermrazení", Strana 18*  
Potraviny tak budou zmrazené na velmi nízkou teplotu a díky tomu je můžete déle skladovat při pokojové teplotě.
2. Vyndejte zásobník zmrazených potravin se zmrazenými potravinami a přechodně je uložte na chladném místě. Pokud máte mrazicí vložky, položte je na zmrazené potraviny.
3. Vypněte spotřebič. → *Strana 17*
4. Odpojte spotřebič od elektrické sítě.  
Vytáhněte síťovou zástrčku síťového kabelu ze zásuvky nebo vypněte pojistku v pojistkové skříňce.
5. Pro urychlení odmrazovacího procesu postavte na dno mrazicího prostoru na podložku pod hrnce hrnce s horkou vodou.
6. Roztátou vodu vyřete měkkým hadříkem nebo houbičkou.

## cs Čistění a ošetřování

- Mrazicí prostor osušte suchým měkkým hadrem.
- Připojte spotřebič k elektrickému proudu
- Zapněte spotřebič. → *Strana 16*
- Nasaďte zpět zásobník zmrazených potravin se zmrazenými potravinami.

---

## Čistění a ošetřování

Aby váš spotřebič zůstal dlouho funkční, pečlivě ho čistěte a ošetřujte.

### Příprava spotřebiče před čištěním

Zde se dozvíte, jak je třeba spotřebič připravit před čištěním.

- Vypněte spotřebič. → *Strana 17*
- Odpojte spotřebič od elektrické sítě.  
Vytáhněte síťovou zástrčku síťového kabelu ze zásuvky nebo vypněte pojistku v pojistkové skříňce.
- Vyndejte všechny potraviny a uložte je na chladném místě.  
Pokud máte chladicí vložky, položte je na potraviny.
- Pokud je zde vrstva jinovatky, nechte ji roztát.
- Vyndejte ze spotřebiče veškeré součásti vybavení. → *Strana 23*

## Čistění spotřebiče

Spotřebič čistěte popsáním způsobem, aby nedošlo k poškození nesprávným čištěním nebo nevhodnými čisticími prostředky.

### **VAROVÁNÍ** Nebezpečí úrazu elektrickým proudem!

- Pronikající vlhkost může způsobit úraz elektrickým proudem.
  - Při čištění spotřebiče nepoužívejte parní nebo vysokotlaké čističe.
- Kapalina v osvětlení může být nebezpečná.
  - Mycí voda se nesmí dostat do osvětlení.

### **POZOR!**

- Nevhodné čisticí prostředky mohou poškodit povrchy spotřebiče.
  - Nepoužívejte tvrdé drátěnky nebo houbičky.
  - Nepoužívejte agresivní nebo abrazivní čisticí prostředky.
  - Nepoužívejte čisticí prostředky s vysokým obsahem alkoholu.
- Pokud byste součásti vybavení a příslušenství myli v myčce nádobí, mohou se zdeformovat nebo změnit barvu.
  - Nikdy nemýjte odkládací plochy a nádoby v myčce nádobí.

- Spotřebič před čištěním připravte. → *Strana 22*
- Spotřebič, součásti vybavení a těsnění dvířek vyčistěte hadříkem, vlažnou vodou a trochou mycího prostředku s neutrálním pH.
- Důkladně osušte suchým měkkým hadrem.
- Nasaďte vybavení.

5. Připojte spotřebič k elektrickému proudu
6. Zapněte spotřebič. → *Strana 16*
7. Vložte potraviny.

## Vyjmutí vybavení

Když chcete vybavení důkladně vyčistit, vyndejte ho ze spotřebiče.

### Vyjmutí odkládací plochy pro mrazicí prostor

- ▶ Odkládací plochu vytáhněte a vyndejte.  
→ Obr. 3

### Vyjmutí zásobníku zmrazených potravin

1. Vytáhněte zásobník zmrazených potravin až nadoraz.
2. Zásobník zmrazených potravin vpředu nazdvihněte ① a vyndejte ②.  
→ Obr. 4

## Odstranění poruch

Menší poruchy vašeho přístroje můžete odstranit vlastními silami. Před kontaktováním zákaznické služby využijte informací o odstraňování poruch. Vyvarujete se tak zbytečných nákladů.

### VAROVÁNÍ

#### Nebezpečí úrazu elektrickým proudem!

Neodborné opravy jsou nebezpečné.

- ▶ Opravy spotřebiče smí provádět pouze odborný personál, který je k tomu vyškolený.
- ▶ K opravě spotřebiče se smí používat pouze originální náhradní díly.
- ▶ Pokud je síťový kabel tohoto spotřebiče poškozený, musí ho vyměnit výrobce, jeho zákaznický servis nebo podobně kvalifikovaná osoba, aby se zabránilo ohrožení.

## Poruchy funkce

Porucha	Příčina	Odstranění závady
Spotřebič nepracuje. Nesvídí žádný ukazatel.	Není úplně zastrčená síťová zástrčka.	▶ Zapojte síťovou zástrčku.
	Došlo k aktivaci pojistky.	▶ Zkontrolujte pojistky.
	Došlo k výpadku proudu.	1. Zkontrolujte, zda funguje elektřina. 2. Pokud máte mrazicí vložky, položte je na zmrazené potraviny.
Spotřebič nechladí, ukazatele a osvětlení svítí.	Je zapnutý předváděcí režim.	▶ Proveďte interní test spotřebiče. → <i>Strana 27</i> ✓ Po ukončení interního testu spotřebiče přejde spotřebič do standardního provozu.
Lednice se zapíná častěji a na delší dobu.	Často jste otevírali dvířka spotřebiče.	▶ Neotevírejte zbytečně dvířka spotřebiče.
	Větrací otvory jsou zakryté.	▶ Odstraňte překážky před větracími otvory.
Automatické Supermrazení se nezapne.	Nejedná se o závadu. Spotřebič sám rozhoduje, zda je nutné automatické Supermrazení, a automaticky ho zapíná a vypíná.	Není potřebné žádné jednání.

## Pokyny v indikačním poli

Porucha	Příčina	Odstranění závady
Ukazatel teploty bliká a zazní výstražný akustický signál.	Možné jsou různé příčiny.	<ul style="list-style-type: none"> <li>▶ Stiskněte °C.</li> <li>✓ Alarm se vypne.</li> </ul>
	Dvířka spotřebiče jsou otevřená.	▶ Zavřete dvířka spotřebiče.
	Větrací otvory jsou zakryté.	▶ Odstraňte překážky před větracími otvory.
	Vložili jste větší množství čerstvých potravin.	<ul style="list-style-type: none"> <li>▶ Nepřekračujte maximální mrazicí kapacitu.</li> <li>→ "Mrazicí kapacita", <i>Strana 18</i></li> </ul>

## Problém s teplotou

Porucha	Příčina	Odstranění závady
Teplota se velmi liší od nastavení.	Možné jsou různé příčiny.	<ol style="list-style-type: none"> <li>1. Vypněte spotřebič. → <i>Strana 17</i></li> <li>2. Po cca 5 minutách spotřebič znovu zapněte. → <i>Strana 16</i> <ul style="list-style-type: none"> <li>– Pokud je teplota příliš vysoká, po několika hodinách ji opět zkontrolujte.</li> <li>– Pokud je teplota příliš nízká, příští den ji opět zkontrolujte.</li> </ul> </li> </ol>

## Zvuky

Porucha	Příčina	Odstranění závady
Spotřebič bzučí.	Nejedná se o závadu. Běží motor, např. chladicí agregát, ventilátor.	Není potřebné žádné jednání.
Ze spotřebiče jsou slyšet zvuky proudění, syčení nebo bublání.	Nejedná se o závadu. Chladivo protéká trubkami.	Není potřebné žádné jednání.
Spotřebič cvaká.	Nejedná se o závadu. Zapínání nebo vypínání motoru, spínačů nebo magnetických ventilů.	Není potřebné žádné jednání.
Spotřebič vydává zvuky.	Spotřebič nestojí rovně.	▶ Vyrovnejte spotřebič pomocí vodováhy. V případě potřeby trochu podložte.
	Vybavení se kýve nebo je vzpříčené.	▶ Zkontrolujte vyjímatelné vybavení a případně ho znovu nasadte.

**cs** Odstranění poruch

<b>Porucha</b>	<b>Příčina</b>	<b>Odstranění závady</b>
Spotřebič vydává zvuky.	Nádoby se navzájem dotýkají.	▶ Odsuňte nádoby od sebe.
	Je zapnuté Supermrazení.	Není potřebné žádné jednání.

## Zápachy

<b>Porucha</b>	<b>Příčina</b>	<b>Odstranění závady</b>
Spotřebič nepříjemně zapáchá.	Možné jsou různé příčiny.	<ol style="list-style-type: none"><li>1. Připravte spotřebič před čištěním. → <i>Strana 22</i></li><li>2. Vyčistěte spotřebič. → <i>Strana 22</i></li><li>3. Vyčistěte všechny obaly na potraviny.</li><li>4. Silně aromatické potraviny vzduchotěsně zabalte, abyste zabránili zápachu.</li><li>5. Po 24 hodinách zkontrolujte, zda opětovně došlo k tvorbě zápachu.</li></ol>

## Provedení interního testu spotřebiče

1. Vypněte spotřebič. → *Strana 17*
2. Po cca 5 minutách spotřebič znovu zapněte. → *Strana 16*
3. Během 10 sekund po zapnutí podržte 3 až 5 sekund stisknuté °C , dokud se na ukazateli teploty nerozsvítí -24 °C a nezazní akustický signál.
  - ✓ Samočinný test spotřebiče se spustí, když se po sobě rozsvítí ukazatele teploty.
  - ✓ Během interního testu spotřebiče průběžně zní dlouhý akustický signál.
  - ✓ Když po skončení interního testu spotřebiče zazní 2 akustické signály a na ukazateli teploty se zobrazí nastavená teplota, je spotřebič v pořádku. Spotřebič přejde do standardního provozu.
  - ✓ Pokud se mrazicí prostor příliš zahřeje, zapne se teplotní alarm. → *"Vypnutí výstražného akustického signálu (alarmu dvířek)", Strana 18*
  - ✓ Když po skončení interního testu spotřebiče bliká 10 sekund *super*, kontaktujte zákaznický servis.

---

## Uskladnění a likvidace

Zde se dozvíte, jak svůj spotřebič připravíte pro uskladnění. Kromě toho se dozvíte, jak zlikvidujete staré spotřebiče.

### Odstavení spotřebiče z provozu

1. Vypněte spotřebič. → *Strana 17*
2. Odpojte spotřebič od elektrické sítě.

Vytáhněte síťovou zástrčku síťového kabelu ze zásuvky nebo vypněte pojistku v pojistkové skříňce.

3. Spotřebič odmrazte. → *Strana 21*
4. Spotřebič vyčistěte. → *Strana 22*
5. Dvířka spotřebiče nechte otevřená.

## Likvidace starého spotřebiče

Díky ekologické likvidaci je možné opětovné použití cenných surovin.

### VAROVÁNÍ

#### Nebezpečí poškození zdraví!

Ve spotřebiči se mohou zavřít děti a dostat se tak do ohrožení života.

- ▶ Nevytahujte odkládací plochy a zásuvky, můžete tím dětem usnadnit přístup do spotřebiče.
- ▶ Děti držte mimo dosah starého spotřebiče.

1. Vytáhněte síťovou zástrčku síťového kabelu ze zásuvky.
2. Odpojte síťový kabel.
3. Spotřebič ekologicky zlikvidujte.



Tento spotřebič je označen v souladu s evropskou směrnicí 2012/19/EU o nakládání s použitými elektrickými a elektronickými zařízeními (waste electrical and electronic equipment - WEEE). Tato směrnice stanoví jednotný evropský (EU) rámec pro zpětný odběr a recyklování použitých zařízení.

---

---

## Zákaznický servis

Pokud máte dotazy, nemůžete-li poruchu odstranit sami nebo musí být spotřebič opraven, kontaktujte náš zákaznický servis.

Velké množství problémů můžete sami odstranit díky informacím o odstraňování poruch uvedených v tomto návodu nebo na naší webové stránce. Pokud tomu tak není, kontaktujte náš zákaznický servis. Vždy najdeme vhodné řešení a naši snahou je předházení zbytečným návštěvám techniků zákaznické služby.

V případě poškození v záruce a po uplynutí záruky výrobce zajistíme opravu vašeho spotřebiče originálními náhradními díly zaškolenými techniky zákaznické služby.

Z bezpečnostních důvodů smí opravy spotřebiče provádět pouze vyškolený odborný personál. Záruční nároky zanikají, pokud opravy nebo zásahy provádí osoby, které nebyly z naší strany k tomu oprávněny nebo pokud byly naše spotřebiče opatřeny náhradními díly, díly doplnění a příslušenství, které nejsou originálními díly a mohou tak způsobit defekt.

Originální náhradní díly relevantní pro funkčnost podle příslušného nařízení ekodesign obdržíte u našeho zákaznického servisu po dobu min. 10 let od uvedení vašeho spotřebiče na trh v Evropském hospodářském prostoru.

**Upozornění:** Využití zákaznického servisu je v rámci příslušných platných místních záručních podmínek výrobce bezplatné. Min. doba trvání záruky (záruka výrobce

pro soukromé uživatele) je v Evropském hospodářském prostoru 2 roky (výjimka Dánsko a Švédsko, zde je doba trvání 1 rok) podle platných místních záručních podmínek. Záruční podmínky nemají žádný vliv na jiná práva nebo nároky, na která máte právo podle místního práva.

Podrobné informace o záruční době a záručních podmínkách ve vaší zemi obdržíte u našeho zákaznického servisu, svého prodejce nebo na našich internetových stránkách. Při kontaktování zákaznického servisu potřebujete označení produktu (E-č.) a výrobní číslo (FD) vašeho spotřebiče.

Kontaktní údaje zákaznického servisu viz příložený seznam servisních služeb nebo naše webová stránka.

## Označení produktu (E-č.) a výrobní číslo (FD)

Označení produktu (E-č.) a výrobní číslo (FD) je uvedeno na typovém štítku spotřebiče.

→ Obr. 1/3

Pro rychlé nalezení údajů vašeho spotřebiče a telefonního čísla zákaznického servisu si můžete údaje poznačit.

---

## Technické údaje

Chladivo, užitiný objem a další technické údaje viz typový štítek.

→ Obr. 1/3

Další informace k vašemu modelu najdete na internetu na <https://www.bsh-group.com/energylabel><sup>1</sup>. Tato webová adresa je linkem propojená s oficiální produktovou databází EU EPREL, jejíž webová

---

<sup>1</sup> Platí jen pro země v Evropském hospodářském prostoru

adresa ještě nebyla v době tisku zveřejněná. Postupujte pak podle pokynů pro vyhledávání modelu. Označení modelu je dané znakem před lomítkem čísla výrobku (E-Nr.) na typovém štítku. Alternativně najdete označení modelu také na prvním řádku EU energetického štítku.

## Tartalomjegyzék

<b>Biztonság</b> .....	<b>32</b>	<b>Kiegészítő funkciók</b> .....	<b>43</b>
Általános útmutatások.....	32	Automatikus Szupererős fa-	
Rendeltetésszerű használat .....	32	gyasztás .....	43
A használok körének korlátozá-		Kézi Szupererős fagyasztás .....	44
sa.....	33	<b>Riasztás</b> .....	<b>44</b>
Biztonságos szállítás .....	33	Ajtóriasztás .....	44
Biztonságos telepítés .....	33	Hőmérséklet-riasztás .....	44
Biztonságos használat .....	34	<b>Fagyasztótér</b> .....	<b>45</b>
Sérült készülék .....	37	Fagyasztási teljesítmény.....	45
<b>Anyagi károk elkerülése</b> .....	<b>39</b>	Fagyasztótér kapacitásának tel-	
<b>Környezetvédelem és takaré-</b>		jes kihasználása .....	45
<b>kosság</b> .....	<b>39</b>	Tippek mélyhűtött élelmiszer vá-	
A csomagolási hulladék ártal-		sárlásához .....	45
matlanítása .....	39	Tippek az élelmiszerek tárolásá-	
Energiamegtakarítás .....	39	hoz a fagyasztótérben .....	45
<b>Elhelyezés és csatlakoztatás</b> .....	<b>40</b>	Kisebb mennyiségű élelmiszer	
A csomagolás tartalma .....	40	gyors átfagyasztása .....	46
A készülék felállítása és beköté-		Tippek friss élelmiszerek lefa-	
se.....	40	gyasztásához.....	46
A felállítási helyre vonatkozó kri-		Mélyhűtött áru eltarthatósága	
tériumok.....	41	-18 °C-on.....	47
A készülék előkészítése az első		Fagyasztási naptár .....	47
használatra .....	41	Mélyhűtött áru felolvasztási mód-	
A készülék elektromos csatla-		szerői .....	47
koztatása .....	41	<b>Leolvasztás</b> .....	<b>48</b>
<b>Ismerkedés</b> .....	<b>42</b>	Fagyasztótér leolvasztása .....	48
Készülék .....	42	<b>Tisztítás és ápolás</b> .....	<b>48</b>
Kezelőelemek.....	42	A készülék előkészítése a tisztí-	
<b>Felszereltség</b> .....	<b>42</b>	táshoz .....	48
Tartozékok .....	42	A gép tisztítása.....	49
<b>A kezelés alapjai</b> .....	<b>43</b>	A felszerelés elemeinek eltávolí-	
A készülék bekapcsolása .....	43	tása.....	49
Üzemeltetési útmutató.....	43	<b>Zavarok elhárítása</b> .....	<b>50</b>
A készülék kikapcsolása.....	43	Működési zavarok .....	50
Hőmérséklet beállítása.....	43	Útmutatások a kijelzőn .....	51
		Hőmérséklettel kapcsolatos	
		probléma .....	51

Zajok.....	51
Szagok.....	52
Készülék öntesztjének elvégzése.....	53

**Tárolás és ártalmatlanítás ..... 53**

A készülék üzemen kívül helyezése .....	53
A régi készülék ártalmatlanítása ....	53

**Vevőszolgálat ..... 54**

Termékszám (E-Nr.) és gyártási szám (FD).....	54
---	----

**Műszaki adatok ..... 54**



## Biztonság

Vegye figyelembe a biztonsággal kapcsolatos információkat, hogy biztonságosan használhassa a készülékét.

Ez a készülék megfelel az elektromos készülékekre vonatkozó biztonsági előírásoknak, és rádió-zavarmentesített.

### Általános útmutatások

Itt általános információkat talál ehhez az útmutatóhoz.

- Gondosan olvassa el ezt az útmutatót. Csak így tudja a készüléket biztonságosan és hatékonyan használni.
- Ez az útmutató a készülék használojának szól.
- Vegye figyelembe a biztonsági és a figyelmeztető útmutatásokat.
- Őrizze meg az útmutatót és a termékinformációkat a későbbi használat céljára, vagy az újabb tulajdonos számára.
- Ellenőrizze a készüléket a kicsomagolás után. Ha szállítás közben megsérült a készülék, ne csatlakoztassa.

### Rendeltetésszerű használat

A készülék biztonságos és helyes használata érdekében vegye figyelembe a rendeltetésszerű használattal kapcsolatos útmutatásokat.

Ez a készülék kizárólag beépítésre készült. Vegye figyelembe a szerelési útmutatót.

A készüléket csak a következőképpen használja:

- a jelen használati útmutató szerint.
- élelmiszerek fagyasztására és jégkocka, fagylalt készítésére.
- a háztartásban és az otthoni környezet zárt helyiségeiben.
- legfeljebb 2000 méter tengerszint feletti magasságig.

## A használók körének korlátozása

Kerülje a kockázatokat gyermekek és veszélyeztetett személyek esetében.

Ezt a készüléket 8 év feletti gyermekek és csökkent testi, érzékszervi vagy mentális képességekkel, illetve kevés tapasztalattal és/vagy ismerettel rendelkező személyek is használhatják felügyelet mellett, vagy ha megtanították nekik a készülék biztonságos használatát és megértették a lehetséges veszélyeket.

Gyermekek nem játszhatnak a készülékkel.

A készülék tisztítását és a felhasználói karbantartást nem végezhetik gyermekek felügyelet nélkül.

8 évnél fiatalabb gyerekeket ne engedjen a készülék és a csatlakozóvezeték közelébe.

3 évesnél idősebb és 8 évesnél fiatalabb gyermekek feltölthetik és kipakolhatják a hűtőgépet/fagyasztót.

## Biztonságos szállítás

A készülék szállítása során tartsa be ezeket a biztonsági előírásokat.

### **FIGYELMEZTETÉS – Sérülésveszély!**

A készülék nehéz, megemelése sérülést okozhat.

- ▶ Ne emelje meg egyedül a készüléket.

## Biztonságos telepítés

Tartsa be a biztonsági előírásokat, amikor telepíti a készüléket.

### **FIGYELMEZTETÉS – Áramütésveszély!**

A szakszerűtlen beszerelés veszélyes.

- ▶ A készüléket csak az adattáblán megadottak szerint csatlakoztassa és üzemeltesse.
- ▶ A készüléket csak szabályszerűen felszerelt, földelt csatlakozójáraton át csatlakoztassa a váltakozó áramú hálózatra.
- ▶ A házi villamos hálózat védővezető-rendszere legyen szabályszerűen beszerelve.
- ▶ A készülék ellátásához soha ne használjon külső kapcsolóberendezést, pl. időkapcsolós órát vagy távvezérlést.

## hu Biztonság

- ▶ Ha a készülék be van építve, akkor a hálózati csatlakozó és csatlakozóvezeték legyen szabadon hozzáférhető, és ha szabad hozzáférés nem lehetséges, akkor a fix csatlakoztatás során minden pólusra vonatkozó leválasztó berendezést kell beszerezni a kialakítási előírásoknak megfelelően.
- ▶ A készülék felállításakor ügyelni kell arra, hogy a hálózati csatlakozóvezeték ne szoruljon be, ne sérüljön meg.

### **FIGYELMEZTETÉS – Tűzveszély!**

- Meghosszabbított hálózati csatlakozóvezeték és nem engedélyezett adapterek használata veszélyes.
  - ▶ Ne használjon hosszabbító kábelt vagy többszörös csatlakozóaljzatot.
  - ▶ Ha a hálózati csatlakozóvezeték túl rövid, forduljon a vevőszolgálathoz.
  - ▶ Csak a gyártó által engedélyezett adaptereket használjon.



- A hordozható többszörös csatlakozóaljzatok és a hordozható hálózati tápegységek túlhevülhetnek, és tüzet okozhatnak.
  - ▶ Ne helyezzen a készülék mögé hordozható többszörös csatlakozóaljzatokat és hordozható hálózati tápegységeket.

## **Biztonságos használat**

Tartsa be ezeket a biztonsági előírásokat, amikor használja a készüléket.

### **FIGYELMEZTETÉS – Áramütésveszély!**

- A hálózati csatlakozóvezeték sérült szigetelése veszélyes.
  - ▶ A hálózati csatlakozóvezeték soha ne érintkezzen a készülék forró részeivel vagy hőforrásokkal.
  - ▶ A hálózati csatlakozóvezeték soha ne érintkezzen hegyes és éles szélű tárgyakkal.
  - ▶ A hálózati csatlakozóvezetékét soha ne törje meg, ne nyomja össze, ne változtassa meg.

- A behatoló nedvesség áramütést okozhat.
  - ▶ A készüléket csak zárt helyiségben használja.
  - ▶ A készüléket ne tegye ki nagy hőnek és nedvességnek.
  - ▶ A készülék tisztításához ne használjon magasnyomású vagy gőzsugaras tisztítógépet.

### **FIGYELMEZTETÉS – Fulladásveszély!**

- A gyermekek a csomagolóanyagokat a fejükre húzhatják vagy magukra tekerhetik, és megfulladhatnak.
  - ▶ Gyermekektől tartsa távol a csomagolóanyagot.
  - ▶ Ne engedje, hogy gyermekek játsszanak a csomagolóanyaggal.
- A gyermekek az apró alkatrészeket belélegezhetnek vagy lenyelhetik, és megfulladhatnak tőlük.
  - ▶ Gyermekektől tartsa távol az apró alkatrészeket.
  - ▶ Ne engedje, hogy gyermekek játsszanak az apró alkatrészekkel.

### **FIGYELMEZTETÉS – Robbanásveszély!**

- Az elektromos készülékek, pl. fűtőeszközök vagy elektromos jégkockakészítők felrobbanhatnak a készülék belsejében.
  - ▶ Ne üzemeltessen elektromos készülékeket a készülék belsejében.
- A műszaki berendezések és hasonló eszközök károsíthatják a hűtőközegkört, így gyúlékony hűtőközeg távozhat a rendszerből és felrobbanhat.
  - ▶ A leolvasztási folyamat felgyorsítására ne használjon más műszaki berendezéseket vagy hasonló eszközöket, mint a gyártó által ajánlottakat.
- A gyúlékony hajtógázt tartalmazó termékek, pl. spray-k, illetve a robbanékony anyagok felrobbanhatnak.
  - ▶ Ne tároljon gyúlékony hajtógázt tartalmazó termékeket és robbanékony anyagokat a készülékben.

hu Biztonság

### **FIGYELMEZTETÉS – Tűzveszély!**

A gyúlékony anyagok gőzei lángra kaphatnak (belobbanás).

- ▶ Tömény alkoholt csak szorosan lezárva és álló helyzetben tároljon.

### **FIGYELMEZTETÉS – Sérülésveszély!**

- A szénsavas italokat tartalmazó tároló eszközök szétrobbanhatnak.
  - ▶ Ne tároljon szénsavas italokat tartalmazó tároló eszközöket a fagyasztótérben.
- Szemsérülés a gyúlékony hűtőközeg és a káros gázok következtében.
  - ▶ Ügyeljen arra, hogy ne sértse meg a hűtőközegkör csöveit vagy a szigetelést.
- A készülék felbillenhet.
  - ▶ Ne lépjen vagy támaszkodjon a lábazatra, a fiókokra, az ajtókra.

### **FIGYELMEZTETÉS – Égésveszély!**

A készülék egyes részei működés közben felforrósodnak.

- ▶ Soha ne érintse meg a forró részeket.
- ▶ Tartsa távol a gyermekeket.

### **FIGYELMEZTETÉS – Fagyásveszély!**

A mélyhűtött élelmiszerekkel és a hideg felületekkel való érintkezés hideg által okozott sérülésekhez vezethet.

- ▶ A fagyasztott terméket soha ne vegye a szájába rögtön azután, hogy kivette a fagyasztótérből.
- ▶ Kerülje a bőr hosszabb érintkezését a fagyasztott áruval, jéggel és a fagyasztótér csöveivel.

### **VIGYÁZAT – Egészségkárosodás veszélye!**

Az élelmiszerek okozta szennyeződések elkerüléséhez vegye figyelembe a következő útmutatásokat.

- ▶ Ha az ajtót hosszabb ideig nyitva hagyja, a készülék rekeszeiben jelentősen megemelkedhet a hőmérséklet.

- ▶ Rendszeresen tisztítsa meg azokat a felületeket, amelyek érintkeznek az élelmiszerekkel, illetve a hozzáférhető lefolyórendszerekkel.
- ▶ Ha a hűtő-/fagyasztógép hosszabb ideig üresen áll, a kapcsolja ki, olvassza le és tisztítsa meg a készüléket, az ajtót pedig hagyja nyitva a penészképződés elkerülésére.

## Sérült készülék

Tartsa be ezeket a biztonsági előírásokat, ha a készülék megsérült.

### **FIGYELMEZTETÉS – Áramütésveszély!**

- A sérült készülék és a sérült hálózati csatlakozóvezeték veszélyes.
  - ▶ Soha ne használjon megsérült készüléket.
  - ▶ Soha ne használjon olyan készüléket, amelynek a felülete repedt vagy törött.
  - ▶ Miközben a készüléket leválasztja az elektromos hálózatról, soha ne a hálózati csatlakozóvezetékét húzza. Mindig a hálózati csatlakozóvezeték dugóját húzza.
  - ▶ Ha a készülék vagy a hálózati csatlakozóvezeték megsérült, azonnal húzza ki a hálózati csatlakozóvezeték csatlakozódugóját, vagy kapcsolja le a biztosítékszekrényben lévő biztosítékot.
  - ▶ Forduljon a vevőszolgálathoz. → *Oldal 54*
  - ▶ A készüléket csak szakképzett személyek javíthatják.
- A szakszerűtlen javítás veszélyes.
  - ▶ A készüléket csak szakképzett személyek javíthatják.
  - ▶ A készülék javításához csak eredeti pótalkatrészeket szabad használni.
  - ▶ Ha a készülék hálózati csatlakozóvezetéke megsérül, akkor azt a veszélyek elkerülése érdekében csak a gyártó, a gyártó vevőszolgálata vagy egy hasonlóan képzett személy cserélheti ki.

**⚠ FIGYELMEZTETÉS – Tűzveszély!**



A csövek sérülése esetén gyúlékony hűtőközeg és egészségre káros gázok léphetnek ki, illetve gyulladhatnak meg.

- ▶ A nyílt lángot, és a gyújtóforrásokat távol kell tartani a készüléktől.
- ▶ Szellőztesse ki a helyiséget.
- ▶ Kapcsolja ki a készüléket. → *Oldal 43*
- ▶ Húzza ki a hálózati csatlakozót vagy kapcsolja ki a biztosítékot a biztosítékszekrényben.
- ▶ Forduljon a vevőszolgálathoz. → *Oldal 54*

## Anyagi károk elkerülése

Vegye figyelembe ezeket az útmutatásokat, hogy elkerülje a dologi károkat a készüléken, a tartozékokon és a konyhai eszközökön.

### FIGYELEM

- Az olaj és zsír okozta szennyeződésektől a műanyag alkatrészek és az ajtótomítések porózussá válhatnak.
  - ▶ A műanyag alkatrészeket és az ajtótomítéseket tartsa olaj- és zsírmentesen.
- Ha ülőfelületként vagy fellépőként használja a lábazatot, a fiókokat vagy az ajtókat, az a készülék sérüléséhez vezethet.
  - ▶ Ne lépjen vagy támaszkodjon a lábazatra, a fiókokra, az ajtókra.

## Környezetvédelem és takarékoság

Kímélje a környezetet a készülék erőforrás-megtakarítással történő használatával és az újrafelhasználható anyagok megfelelő ártalmatlanításával.

### A csomagolási hulladék ártalmatlanítása

A felhasznált csomagolóanyagok környezetkímélők és újrahasznosíthatók.

- ▶ Az egyes összetevőket fajtánként szétválogatva ártalmatlanítsa. Az aktuális ártalmatlanítási lehetőségekről a szakkereskedőnél, ill. a települési közigazgatásnál vagy önkormányzatnál tájékozódhat.

## Energiamegtakarítás

Ha megfogadja ezeket a tanácsokat, készüléke kevesebb áramot fogyaszt.

### A felállítási hely kiválasztása

Tartsa be ezeket az előírásokat, amikor a készüléket felállítja.

- A készüléket óvja a közvetlen nap-sugárzástól.
- A készüléket fűtőtestektől, tűzhelytől és más hőforrástól minél távolabb helyezze el:
  - 30 mm távolságra az elektromos vagy gáztűzhelyektől.
  - 30 cm távolságra az olaj- vagy széntüzelésű tűzhelyektől.
- + A készüléknek alacsonyabb környezeti hőmérséklet esetén ritkábban kell hűtenie.
- 560 mm-es mélységű mélyedést használjon.
- A szellőzőnyílásokat ne takarja le és ne torlaszolja el.
- Naponta szellőztesse ki a helyiséget.
- + A levegő a készülék hátoldalán nem melegszik fel annyira. A készüléknek ritkábban kell hűtenie.

### Energiamegtakarítás a használat során

Tartsa be ezeket az előírásokat a készülék használata közben.

**Megjegyzés:** A felszerelés részeinek elrendezése nem befolyásolja a készülék energiafogyasztását.

- A szellőzőnyílásokat ne takarja le és ne torlaszolja el.
- + A levegő a készülék hátoldalán nem melegszik fel annyira.

## hu Elhelyezés és csatlakoztatás

- A készülék ajtaját csak rövid időre nyissa ki.
  - A megvásárolt élelmiszereket hűtőskáiban szállítsa, és gyorsan tegye be a készülékbe.
  - A meleg ételeket és italokat először hűtse le, utána tegye be a hűtőgépbe.
  - A mélyhűtött áru hidegét kihasználhatja, ha felengedéshez a mélyhűtött árut a hűtőtérbe rakja.
- + A levegő a készülékben nem melegszik fel annyira. A készüléknek ritkábban kell hűtenie.
- Az élelmiszerek között és a hátfal felé mindig hagyjon egy kis helyet.
  - Az élelmiszereket légmentesen csomagolja be.
- + A levegő cirkulálhat, és a páratartalma állandó marad.
- A fagyasztótér rendszeresen olvassza le.
- + A jégmentes fagyasztótér kevesebb áramot fogyaszt, és optimálisan hűti a fagyasztott termékeket.
- A fagyasztótér ajtaját csak rövid időre nyissa ki, és gondosan csukja be.
- + A fagyasztótér becsukott ajtaja megakadályozza az erős jegesedés kialakulását a fagyasztótérben.

---

## Elhelyezés és csatlakoztatás

Itt megtudhatja, hol és hogyan lehet a legjobban elhelyezni a készüléket. Ezenkívül megtudhatja, hogyan csatlakoztassa a készüléket a villamos hálózatához.

## A csomagolás tartalma

Kicsomagolás után ellenőrizze az összes alkatrészt szállítási károk tekintetében, valamint a csomag teljességét.

Kifogások esetén forduljon a kereskedőjéhez vagy a vevőszolgálatunkhoz → *Oldal 54.*

A csomag részei:

- Beépíthető készülék
- Felszereltség és tartozékok <sup>1</sup>
- Szerelési anyag
- Telepítési útmutató
- Használati útmutató
- Vevőszolgálati füzet
- A garanciára vonatkozó dokumentumok<sup>2</sup>
- Energiacímke
- Termékadatlap
- Energiafogyasztásra és zajokra vonatkozó információk

## A készülék felállítása és bekötése

**Feltétel:** A készüléket tartalmazó csomag ellenőrzése megtörtént.

→ *Oldal 40*

1. Vegye figyelembe a készülék felállítási helyére vonatkozó kritériumokat. → *Oldal 41*
2. A készüléket a mellékelt beszerelési útmutató szerint szerelje be.

---

<sup>1</sup> A készülék kivitelétől függően

<sup>2</sup> Nem minden országban

3. Készítse elő a készüléket az első használatra. → *Oldal 41*
4. Csatlakoztassa a készüléket az elektromos hálózatra. → *Oldal 41*

## A felállítási helyre vonatkozó kritériumok

Tartsa be ezeket az előírásokat, amikor a készüléket felállítja.

### FIGYELMEZTETÉS Robbanásveszély!

Ha a készülék túl kicsi helyiségben áll, akkor a hűtőkörök szivárgása esetén gyúlékony gáz-levegő elegy jön létre.

- ▶ A készüléket csak olyan helyiségben állítsa fel, amelynek térfogata legalább 1 m<sup>3</sup>/8 g hűtőközegre számítva. A hűtőközeg mennyisége az adattáblán látható. → *Ábr. 1/3*

A készülék súlya a modelltől függően gyárilag akár 45 kg is lehet. Kellően stabil aljzat szükséges, hogy elbírja a készülék súlyát.

### Megengedett helyiség hőmérséklet

A megengedett helyiség hőmérséklet a készülék klímaosztályától függ. A klímaosztály az adattáblán látható. → *Ábr. 1/3*

Klímaosztály	Megengedett helyiség hőmérséklet
SN	10 °C...32 °C
N	16 °C...32 °C
ST	16 °C...38 °C
T	16 °C...43 °C

A készülék a megengedett helyiség hőmérsékleten belül teljesen működőképes.

Ha az SN klímaosztályú készüléket alacsonyabb helyiség hőmérsékleten működtetik, 5 °C hőmérsékletig zárható a készülék meghibásodása.

## Mélyedés méretei

Vegye figyelembe a mélyedés méreteit, ha a készüléket bútor mélyedésébe építi be. Eltérések esetén problémák merülhetnek fel a készülék telepítésekor.

### Mélyedés mélysége

A készüléket az ajánlott, 560 mm-es mélységű mélyedésbe építse be. Kisebb mélységű mélyedés esetén kismértékben megnő az energiafelvétel. Legalább 550 mm-es mélységű mélyedésre van szükség.

### Mélyedés szélessége

A készülékhez legalább 560 mm-es belső szélességű mélyedés szükséges.

### Egymás melletti felállítás

Ha 2 készüléket kíván egymás mellé állítani, akkor a készülékek között legalább 150 mm-es távolságot kell hagyni.

### „Over-and-under”-elhelyezés

Készüléke fölé felállíthat még egy hűtőkészüléket.

## A készülék előkészítése az első használatra

1. Távolítsa el az információs anyagokat.
2. Távolítsa el a védőfóliákat és a szállítási biztosítókat, pl. a ragasztócsíkokat és a kartont.
3. Tisztítsa meg első alkalommal a készüléket. → *Oldal 49*

## A készülék elektromos csatlakoztatása

1. A készülék hálózati csatlakozóvezetékének a dugóját dugja a készülék közelében lévő csatlakozóaljzatba.

## hu Ismerkedés

A készülék csatlakoztatási adatait az adattábla tartalmazza.

→ Ábr. 1/3

- Ellenőrizze, hogy a hálózati csatlakozódugó teljesen be van-e nyomva.
- ✓ A készülék most üzemkész.

---

## Ismerkedés

Ismerje meg készüléke alkatrészeit.

### Készülék

Itt áttekintést talál készülékének részeiről.

→ Ábr. 1

1	Kezelőelemek
2	Fagyasztótartály
3	Típustábla

**Megjegyzés:** A készülék és az ábrák a felszereltségtől és a mérettől függően eltérhetnek egymástól.

### Kezelőelemek

A kezelőelemekkel beállíthatja készülékének összes funkcióját, és információkat kaphat az üzemállapotról.

→ Ábr. 2

1	°C beállítja a fagyasztótér hőmérsékletét.
2	super - világít, ha be van kapcsolva a következő: Szupererős fagyasztás.
3	A fagyasztótér beállított hőmérsékletét mutatja °C-ban.
4	Ⓜ - be- vagy kikapcsolja a készüléket.

---

## Felszereltség

Itt áttekintést kap a készülék felszereléséről és azok használatáról. A készülék felszereltsége modellfüggő.

### Tartozékok

Eredeti tartozékokat használjon. Azok a készülékekhez készültek. Itt áttekintést kap készülékének tartozékairól és azok használatáról. Készülékének tartozékai a modelltől függenek.

### Hűtőakku

A hűtőakku az élelmiszerek ideiglenes hidegen tartásához használható, például hűtőtáskában.

**Tipp:** Áramkimaradás vagy zavar esetén a hűtőakku késlelteti a tárolt mélyhűtött termékek felmelegedését.

### Jégkockatartó

A jégkockatartó jégkocka készítésére alkalmas.

#### Jégkocka készítése

- Töltse meg a jégkockatartót  $\frac{3}{4}$  részig vízzel, majd helyezze a fagyasztótérbe.  
Az erősen lefagyott jégkockatartót csak tompa tárggyal, például kanálnyeléssel vegye ki.
- A jégkockák oldásához tartsa a jégkockatartót rövid ideig folyó víz alá, vagy kissé csavarja meg.

## A kezelés alapjai

Itt megtudhatja a készülék kezeléséhez szükséges lényeges információkat.

### A készülék bekapcsolása

1. Nyomja meg a **Ⓞ** gombot.
  - ✓ A készülék hűteni kezd.
  - ✓ Felhangzik a figyelmeztető hangjelzés és villog a hőmérséklet-kijelző, mivel a fagyasztótér még túl meleg.
2. Kapcsolja ki a figyelmeztető hangjelzést az **°C** gombbal.
  - ✓ Az **°C** gomb világítása kialszik, amint a készülék eléri a beállított hőmérsékletet.
3. Állítsa be a kívánt hőmérsékletet.  
→ *Oldal 43*

### Üzemeltetési útmutató

- Ha bekapcsolta a készüléket, az csak több óra elteltével éri el a beállított hőmérsékletet. Ne helyezzen be élelmiszert, amíg a készülék nem éri el a beállított hőmérsékletet.
- A készülék időnként enyhén felmelegíti a ház homlokoldalait és felső oldalát. Ez meggátolja, hogy az ajtó-tömítés körül kondenzvíz keletkezzen.
- A fagyasztótér ajtajának becsukásakor vákuum keletkezhet, és nem lehet azonnal újra kinyitni a fagyasztótér ajtaját. Várjon egy kicsit, amíg a vákuum megszűnik.

### A készülék kikapcsolása

- ▶ Nyomja meg a **Ⓞ** gombot.
- ✓ A készülék nem hűt tovább.

## Hőmérséklet beállítása

Miután bekapcsolta a készüléket, beállíthatja a hőmérsékletet.

### Fagyasztótér hőmérsékletének beállítása

- ▶ Annyiszor nyomja meg a **°C** gombot, míg a hőmérséklet-kijelző a kívánt hőmérsékletet nem mutatja.  
A fagyasztótér ajánlott hőmérséklete **-18 °C**.

## Kiegészítő funkciók

Ismerje meg, milyen kiegészítő funkciókkal rendelkezik a készüléke.

### Automatikus Szupererős fagyasztás

Az automatikus Szupererős fagyasztás automatikusan bekapcsol meleg élelmiszerek behelyezésekor.

Az automatikus Szupererős fagyasztás esetén a fagyasztótér jóval hidegebbre hűt, mint normál üzemben. Így az élelmiszerek gyorsan és teljesen átfagynak.

Ha be van kapcsolva az automatikus Szupererős fagyasztás, akkor világít a **super** gomb, és megnövekedhet a zajszint.

Az automatikus Szupererős fagyasztás leteltével a készülék átkapcsol normál üzemre.

### Automatikus Szupererős fagyasztás megszakítása

- ▶ Annyiszor nyomja meg a **°C** gombot, míg a hőmérséklet-kijelző a kívánt hőmérsékletet nem mutatja.

hu Riasztás

## Kézi Szupererős fagyasztás

A Szupererős fagyasztás esetén a fagyasztótér a lehető leghidegebbre hűt. Így az élelmiszerek gyorsan és teljesen átfagynak.

Kapcsolja be a Szupererős fagyasztás funkciót 4–6 órával azelőtt, hogy 2 kg-nál nagyobb mennyiségű élelmiszert helyezne be a fagyasztótérbe.

A fagyasztási teljesítmény kihasználásához használja a Szupererős fagyasztás funkciót.

→ "Fagyasztási teljesítmény előfeltételei", Oldal 45

**Megjegyzés:** Ha be van kapcsolva a Szupererős fagyasztás funkció, megnövekedhet a zajsztint.

## Kézi Szupererős fagyasztás bekapcsolása

- ▶ Annyiszor nyomja meg a °C gombot, míg a super világítani kezd.

**Megjegyzés:** Mintegy 60 óra elteltével a készülék átkapcsol normál üzemre.

## Kézi Szupererős fagyasztás kikapcsolása

- ▶ Annyiszor nyomja meg a °C gombot, míg a hőmérséklet-kijelző a kívánt hőmérsékletet nem mutatja.

---

## Riasztás

A készüléke riasztási funkciókkal rendelkezik.

## Ajtóriasztás

Ha a készülék ajtaja hosszabb ideig nyitva van, bekapcsol az ajtóriasztás.

## Figyelmeztető hangjelzés (ajtóriasztás) kikapcsolása

- ▶ Csukja be a készülék ajtaját, vagy nyomja meg az °C gombot.
- ✓ A figyelmeztető hangjelzés ezzel ki van kapcsolva.

## Hőmérséklet-riasztás

Ha a fagyasztótérben túl meleg van, bekapcsol a hőmérséklet-riasztás.

## VIGYÁZAT

### Egészségkárosodás veszélye!

Felolvasztás közben baktériumok keletkezhetnek, és a mélyhűtött áru megromolhat.

- ▶ A megolvadt vagy felolvasztott mélyhűtött árut ne fagyassza vissza.
- ▶ Csak megfőzés vagy megsütés után fagyassza le újra.
- ▶ A maximális tárolási időt ezután már ne használja ki teljes egészében.

A mélyhűtött áru veszélyeztetése nélkül a következő esetekben is bekapcsolhatja a hőmérséklet-riasztás:

- Amikor a készüléket üzembe helyezik.
- Amikor nagy mennyiségű friss élelmiszert helyeznek be.
- Amikor a fagyasztótér ajtaja túl hosszú ideig van nyitva.

## Figyelmeztető hangjelzés (hőmérséklet-riasztás) kikapcsolása

- ▶ Nyomja meg a °C gombot.
- ✓ A hőmérséklet-kijelző ismét kijelzi a beállított hőmérsékletet.

## Fagyasztótér

A fagyasztótérben mélyhűtött ételeket tárolhat, élelmiszereket fagyaszthat le, és jégkockát készíthet.

A hőmérséklet  $-16\text{ °C}$  és  $-24\text{ °C}$  közötti értékre állítható be.

Az élelmiszereket hosszú távon  $-18\text{ °C}$ -on vagy még alacsonyabb hőmérsékleten kell tárolni.

A fagyasztva tárolás lehetővé teszi a romlandó élelmiszerek hosszú távú tárolását. Az alacsony hőmérséklet lassítja vagy megakadályozza a romlást.

A friss élelmiszerek behelyezése és a teljes átfagyásuk között szükséges idő különböző tényezőktől függ:

- beállított hőmérséklet
- élelmiszer (mérete és fajtája)
- eltárolt mennyiség
- korábban eltárolt élelmiszerek mennyisége

## Fagyasztási teljesítmény

A fagyasztási teljesítmény azt adja meg, hogy mekkora mennyiségű élelmiszert hány óra alatt lehet teljesen átfagyasztani.

A fagyasztási teljesítmény adatai a típus táblánál találhatóak. → *Abr.* **1** / **3**

## Fagyasztási teljesítmény előfeltételei

1. Kb. 24 órával a friss élelmiszer behelyezése előtt kapcsolja be a Szupererős fagyasztás funkciót.  
→ *"Kézi Szupererős fagyasztás bekapcsolása", Oldal 44*

2. Először a legfelső rekeszt tölts fel élelmiszerekkel. Ott fagynak meg leggyorsabban az élelmiszerek.
3. Ha a legfelső rekesz nem elegendő, a fennmaradó mennyiséget az alatta lévő rekeszben tárolja.

## Fagyasztótér kapacitásának teljes kihasználása

Ismerje meg, hogyan helyezhet el maximális mennyiségű mélyhűtött árut a fagyasztótérben.

1. Vegye ki a felszerelés összes elemét. → *Oldal 49*
2. Az élelmiszert közvetlenül a polcon és a fagyasztótér alján tárolja.

## Tippek mélyhűtött élelmiszer vásárlásához

Vegye figyelembe a tippeket, amikor mélyhűtött élelmiszert vásárol.

- Ügyeljen a sértetlen csomagolásra.
- Ügyeljen a szavatossági időre.
- Az árusító hűtőláda hőmérséklete legyen  $-18\text{ °C}$  vagy annál alacsonyabb.
- Ne szakítsa meg a hűtőláncot. A mélyhűtött ételt lehetőleg hűtőtáskában vigye haza, és gyorsan tegye be a fagyasztótérbe.

## Tippek az élelmiszerek tárolásához a fagyasztótérben

Vegye figyelembe a tippeket, amikor bepakolja az élelmiszereket a fagyasztótérbe.

- A gyors és kíméletes fagyasztás érdekében helyezze a nagyobb mennyiségű, friss élelmiszert a legfelső fagyasztótartályba.
- Az élelmiszereket nagy felületen szétterítve tegye a rekeszekbe, ill. a fagyasztótartályokba.

## hu Fagyasztótér

- A lefagyasztandó ételmszer ne érjen hozzá a már lefagyasztotthoz. Szükség esetén helyezze át a már átfagyott ételmszert a fagyasztótérben.
- Tolja be a fagyasztótartályt ütközésig, hogy a levegő akadálytalanul tudjon keringeni a készülékben.

## Kisebb mennyiségű ételmszer gyors átfagyasztása

Vegye figyelembe a tudnivalókat, ha kisebb mennyiségű ételmszert gyorsan szeretne átfagyasztani.

1. Az ételmszert helyezze be jobbról kezdve a legfelső fagyasztótartályba.
2. Az ételmszert nagy felületen osszassa el.

## Tippek friss ételmszerek lefagyasztásához

Vegye figyelembe a tippeket, amikor friss ételmszereket fagyaszt le.

- Kizárólag friss és kifogástalan ételmszert fagyasszon le.
- A fogyasztáshoz megfőzött vagy megsütött ételmszerek alkalmasabbak, mint a nyersen fogyasztható ételmszerek.
- A tápértékek, aromák és színek megőrzéséhez bizonyos ételmszereket elő kell készíteni lefagyasztás előtt.
  - Zöldségek: mosás, felaprítás, blansírozás.
  - Gyümölcsök: mosás, kimagozás és esetleg meghámozás, adott esetben cukor vagy aszkorbinsavoldat hozzáadása.

További tudnivalókat a vonatkozó irodalomban talál.

## Lefagyasztásra alkalmas ételmszerek

- péksütemények
- halak és tenger gyümölcsei
- hús
- vadak és szárnyasok
- zöldségek, gyümölcsök és zöldsűszerek
- tojás héj nélkül
- tejtermékek, például sajt, vaj és túró
- kész ételek és maradék ételek, például levesek, egytálételek, sült hús és hal, burgonyás ételek, felújítak és édességek

## Lefagyasztásra alkalmatlan ételmszerek

- olyan zöldségfajták, amelyek szokás szerint nyersen fogyasztandók, mint például fejes saláta vagy hónapos retek
- tojás héjában vagy keménytojás
- szőlő
- egész alma, körte és őszibarack
- joghurt, aludttej, tejföl, crème fraiche és majonéz

## Fagyasztandó termék csomagolása

A csomagolóanyag és a csomagolási mód megfelelő megválasztásával túlnyomórészt megőrizhető a termék minősége, valamint elkerülhető a fagyasztott termék kiszáradása, elszíneződése.

1. Tegye bele az ételmszert a csomagolásba.

Alkalmas csomagolóanyag:

- polietilénből készült műanyag fólia
- polietilénből készült csőfólia
- polietilénből készült mélyhűtő tasak
- fagyasztó dobozok

Alkalmatlan csomagolóanyag:

- csomagolópapír
- pergamenpapír

- celofán
  - alufólia
  - szemetes zacskó és használt bevásárlószatyor
2. Nyomkodja ki a levegőt.
  3. A csomagolást légmentesen zárja le, hogy az élelmiszerek ne veszítsék el ízüket, és ne száradjanak ki.  
Alkalmas lezárások:
    - gumigyűrűk
    - műanyag kapcsok
    - hidegálló ragasztószalagok
  4. A csomagoláson tüntesse fel a tartalmat és a lefagyasztás dátumát.

## Mélyhűtött áru eltarthatósága –18 °C-on

Vegye figyelembe a tárolási időket, amikor élelmiszereket fagyaszt le.

Élelmiszer	Tárolási idő
hal, kolbász, kész ételek, péksütemények	max. 6 hónap
szárnyasok, hús	max. 8 hónap
zöldségek, gyümölcsök	max. 12 hónap

## Fagyasztási naptár

A nyomtatott fagyasztási naptár megadja a maximális tárolási időtartamot hónapokban, folyamatos –18 °C-os hőmérséklet betartása esetén.

## Mélyhűtött áru felolvasztási módszerei

A felolvasztás módszerét az élelmiszerhez és a felhasználás céljához kell igazítani, hogy a termék minőségét a lehető legjobban megőrizzük.

### VIGYÁZAT

#### Egészségkárosodás veszélye!

Felolvasztás közben baktériumok keletkezhetnek, és a mélyhűtött áru megromolhat.

- ▶ A megolvadt vagy felolvasztott mélyhűtött árut ne fagyassza vissza.
- ▶ Csak megfőzés vagy megsütés után fagyassza le újra.
- ▶ A maximális tárolási időt ezután már ne használja ki teljes egészében.

Felolvasztási módszer	Élelmiszer
Hűtőtér	állati eredetű élelmiszerek, mint például hal, hús, sajt, túró
Szobahőmérséklet	kenyér
Mikrohullám	azonnali fogyasztásra vagy elkészítésre szánt élelmiszerek
sütőben vagy tűzhelyen	azonnali fogyasztásra vagy elkészítésre szánt élelmiszerek

---

## Leolvasztás

A készülék leolvasztásánál vegye figyelembe a vonatkozó információkat.

### Fagyasztótér leolvasztása

Mivel a mélyhűtött áru nem olvadhat fel, a fagyasztótér leolvasztása nem megy végbe automatikusan. A fagyasztótér falát borító dérréteg rontja a hűtési teljesítményt, és növeli az áramfogyasztást.

### Fagyasztótér leolvasztása

Rendszeresen olvassa le a fagyasztótérét.

1. Kb. 4 órával a leolvasztás előtt kapcsolja be a Szupererős fagyasztás funkciót.  
→ *"Kézi Szupererős fagyasztás bekapcsolása", Oldal 44*

Az élelmiszerek így nagyon alacsony hőmérsékletet érnek el, és hosszabb ideig tarthatók szobahőmérsékleten.

2. Vegye ki a mélyhűtött élelmiszereket tartalmazó fagyasztótartályokat, és tárolja őket hűvös helyen. Ha rendelkezésre állnak hűtőakkuk, akkor helyezze őket a mélyhűtött élelmiszerekre.
3. Kapcsolja ki a készüléket.  
→ *Oldal 43*
4. Válassza le a készüléket a hálózatról.  
Húzza ki a hálózati csatlakozót vagy kapcsolja ki a biztosítékot a biztosítékszekrényben.
5. A leolvasztási folyamat felgyorsításához tegyen be a fagyasztótérbe forró vízzel megtöltött edényt egy edényalátétten.
6. Az olvadékvizet puha törülközővel vagy szivaccsal törölje fel.

7. Puha, száraz törülközővel törölje szárazra a fagyasztótérét.
8. Csatlakoztassa a készüléket az elektromos hálózatra.
9. Kapcsolja be a készüléket.  
→ *Oldal 43*
10. Helyezze vissza a mélyhűtött élelmiszereket tartalmazó fagyasztótartályokat.

---

## Tisztítás és ápolás

Annak érdekében, hogy készüléke hosszú ideig működőképes maradjon, tisztítsa és ápolja gondosan.

### A készülék előkészítése a tisztításhoz

Tudja meg, hogyan készítheti elő a készüléket a tisztításhoz.

1. Kapcsolja ki a készüléket.  
→ *Oldal 43*
2. Válassza le a készüléket a hálózatról.  
Húzza ki a hálózati csatlakozót vagy kapcsolja ki a biztosítékot a biztosítékszekrényben.
3. Vegye ki az összes élelmiszert, és hűvös helyen tárolja.  
Ha van, helyezzen hűtőakkukat az élelmiszerekre.
4. Adott esetben olvassa le a dérréteget.
5. Vegye ki a felszerelés összes elemét a készülékből. → *Oldal 49*

## A gép tisztítása

A készüléket a megadott módon tisztítsa, hogy ne károsodjon a hibás tisztítás vagy a nem megfelelő tisztítószer miatt.

### FIGYELMEZTETÉS Áramütésveszély!

- A behatoló nedvesség áramütést okozhat.
  - ▶ A készülék tisztításához ne használjon magasnyomású vagy gőzsugaras tisztítógépet.
- A lámpába kerülő folyadék veszélyes lehet.
  - ▶ A mosogatóvíz nem juthat a lámpába.

### FIGYELEM

- A nem megfelelő tisztítószer károsíthatják a készülék felületét.
  - ▶ Ne használjon kemény súrolópárnát vagy tisztítószivacsot.
  - ▶ Ne használjon karcoló vagy súroló tisztítószeret.
  - ▶ Ne használjon magas alkoholtartalmú tisztítószeret.
- Ha a felszerelés részeit és a tartozékokat mosogatógépben tisztítja, akkor ezek elszíneződhetnek vagy deformálódhatnak.
  - ▶ A tartópolcokat és rekeszeket ne tisztítsa mosogatógépben.

1. Készítse elő a készüléket a tisztításhoz. → *Oldal 48*
2. A készüléket, a felszerelés elemeit és az ajtó tömítéseket mosogatógéppel, langyos vízzel és egy kevés pH-semleges mosogatószerrel tisztítsa.
3. Puha, száraz törülköhával alaposan törölje át.
4. Helyezze be a felszerelés elemeit.
5. Csatlakoztassa a készüléket az elektromos hálózatra.

6. Kapcsolja be a készüléket.  
→ *Oldal 43*
7. Helyezze be az élelmiszereket.

## A felszerelés elemeinek eltávolítása

Ha alaposan meg szeretné tisztítani a felszerelés elemeit, akkor vegye ki ezeket a készülékből.

### A fagyasztótér-polc eltávolítása

- ▶ Húzza ki a fagyasztótér-polcot és vegye ki.  
→ **Abr. 3**

### Fagyasztótartály kivétele

1. Húzza ki a fagyasztótartályt ütközésig.
2. Emelje meg a fagyasztótartály elejét ①, majd vegye ki ②.  
→ **Abr. 4**

## Zavarok elhárítása

A készüléken fellépő kisebb zavarokat saját maga is elháríthatja. Tanulmányozza a zavarelhárításról szóló információkat, mielőtt a vevőszolgálathoz fordulna. Így módon elkerüli a felesleges költségeket.

### FIGYELMEZTETÉS Áramütésveszély!

A szakszerűtlen javítás veszélyes.

- ▶ A készüléket csak szakképzett személyek javíthatják.
- ▶ A készülék javításához csak eredeti pótalkatrészeket szabad használni.
- ▶ Ha a készülék hálózati csatlakozóvezetéke megsérül, akkor azt a veszélyek elkerülése érdekében csak a gyártó, a gyártó vevőszolgálata vagy egy hasonlóan képzett személy cserélheti ki.

## Működési zavarok

Hibajelenség	Ok	Problémamegoldás
A készülék nem működik. Nem világít egyetlen kijelzés sem.	A hálózati csatlakozó nincs megfelelően bedugva. Kioldott a biztosíték. Áramkimaradás volt.	▶ Húzza ki a hálózati csatlakozót. ▶ Ellenőrizze a biztosítékokat. <b>1.</b> Ellenőrizze, hogy van-e áram. <b>2.</b> Ha rendelkezésre állnak hűtőakkuk, akkor helyezze őket a mélyhűtött élelmiszerekre.
A készülék nem hűt, a kijelzők és a világítás világítanak.	A kiállítási mód be van kapcsolva.	▶ Végezze el a készülék öntesztjét. → <i>Oldal 53</i> ✓ A készülék öntesztjének elvégzése után a készülék visszaáll normál üzemre.
A hűtőgép egyre gyakrabban és hosszabb időre kapcsol be.	Gyakran kinyitották a készülék ajtaját. A szellőzőnyílások le vannak takarva.	▶ A készülékajtót ne nyissa ki feleslegesen. ▶ Távoítsa el az akadályokat a szellőzőnyílásokról.
Az automatikus Szupererős fagyasztás nem kapcsol be.	Nem hiba. A készülék maga dönti el, szükséges-e az automatikus Szupererős fagyasztás, és automatikusan kapcsolja be vagy ki.	Nincs tennivaló.

## Útmutatások a kijelzőn

Hibajelenség	Ok	Problémamegoldás
Villog a hőmérséklet-kijelző és felhangzik a figyelmeztető hangjelzés.	Különböző okok lehetségesek. A készülék ajtaja nyitva van.	▶ Nyomja meg az °C gombot. ✓ A riasztás kikapcsol. ▶ Csukja be a készülék ajtaját.
	A szellőzőnyílások le vannak takarva.	▶ Távoítsa el az akadályokat a szellőzőnyílásokról.
	Nagyobb mennyiségű friss élelmiszert helyeztek be.	▶ Ne lépje túl a fagyasztási kapacitást. → "Fagyasztási teljesítmény", Oldal 45

## Hőmérséklettel kapcsolatos probléma

Hibajelenség	Ok	Problémamegoldás
A hőmérséklet nagyon eltér a beállítástól.	Különböző okok lehetségesek.	1. Kapcsolja ki a készüléket. → Oldal 43 2. Kapcsolja be újra a készüléket kb. 5 perc elteltével. → Oldal 43 – Ha a hőmérséklet túl magas, akkor néhány óra múlva ellenőrizze újra a hőmérsékletet. – Ha a hőmérséklet túl alacsony, akkor másnap ellenőrizze újra a hőmérsékletet.

## Zajok

Hibajelenség	Ok	Problémamegoldás
A készülék zümmög.	Nem hiba. Egy motor jár, pl. hűtőaggregát, ventilátor.	Nincs tennivaló.
A készülék bugyborékol, zúg vagy gurgulázik.	Nem hiba. Hűtőközeg folyik át a csöveken.	Nincs tennivaló.
A készülék kattog.	Nem hiba. A motor, a kapcsoló vagy a mágnesszelepek be- vagy kikapcsolnak.	Nincs tennivaló.
A készülék zajokat bocsát ki.	A készülék nem áll vízszintesen.	▶ Vízmérték segítségével állítsa be a készüléket. Ha szükséges, helyezze valamivel lejjebb.

hu Zavarok elhárítása

Hibajelenség	Ok	Problémamegoldás
A készülék zajokat bocsát ki.	A felszerelés elemei billegnek vagy megszorulnak.	▶ Ellenőrizze a felszerelés kivethető elemeit, és esetleg tegye be őket újra.
	Az edények összeérnek.	▶ Tolja el egymástól az edényeket.
	A Szupererős fagyasztás be van kapcsolva.	Nincs tennivaló.

## Szagok

Hibajelenség	Ok	Problémamegoldás
A készülék kellemetlen szagot bocsát ki.	Különböző okok lehetségesek.	<ol style="list-style-type: none"><li>1. Készítse elő a készüléket a tisztításhoz. → <i>Oldal 48</i></li><li>2. Tisztítsa meg a készüléket. → <i>Oldal 49</i></li><li>3. Tisztítsa meg minden élelmiszer csomagolását.</li><li>4. Az erős szagot árasztó élelmiszereket légmentesen csomagolja be a szagképződés elkerülése érdekében.</li><li>5. 24 óra múltán ellenőrizze, hogy nincs-e újra szagképződés.</li></ol>

## Készülék öntesztjének elvégzése

1. Kapcsolja ki a készüléket.  
→ Oldal 43
2. Kapcsolja be újra a készüléket kb. 5 perc elteltével. → Oldal 43
3. A bekapcsolást követő 10 másodpercen belül tartsa lenyomva a °C gombot 3–5 másodperc hosszan, amíg a hőmérséklet-kijelzőn meg nem jelenik a  $-24\text{ °C}$  és egy hangjelzés nem hallható.
  - ✓ A gép öntesztelő programja akkor indul el, ha a hőmérséklet-kijelzők egymás után felvillannak.
  - ✓ A készülék öntesztje közben időnként hosszú akusztikus jelzés hallatszik.
  - ✓ Ha az önteszt befejezése után 2 hangjelzés hallható és a hőmérséklet-kijelző a beállított hőmérsékletet mutatja, a készülékével minden rendben van. A készülék visszaáll normál üzemre.
  - ✓ Ha az önteszt előtt túl meleg volt a fagyasztótér, bekapcsol a hőmérséklet-riasztás.  
→ "Figyelmeztető hangjelzés (ajtóriasztás) kikapcsolása", Oldal 44
  - ✓ Ha az önteszt befejezése után a super gomb 10 másodpercig villog, értesítse az ügyfélszolgálatot.

## Tárolás és ártalmatlanítás

Itt megtudhatja, hogyan készítse elő készülékét a tárolásra. Ezenkívül megtudhatja, hogyan ártalmatlanítsa régi készülékét.

### A készülék üzemén kívül helyezése

1. Kapcsolja ki a készüléket.  
→ Oldal 43

2. Válassza le a készüléket a hálózatról.  
Húzza ki a hálózati csatlakozót vagy kapcsolja ki a biztosítékot a biztosítószekrényben.
3. Olvassa le a készüléket.  
→ Oldal 48
4. Tisztítsa meg a készüléket.  
→ Oldal 49
5. A készülék ajtaját hagyja nyitva.

### A régi készülék ártalmatlanítása

A környezetkímélő ártalmatlanításnak köszönhetően az értékes nyersanyagok újra felhasználhatók.

#### FIGYELMEZTETÉS Egészségkárosodás veszélye!

A gyermekek bezárhatják magukat a készülékbe, és veszélyeztethetik az életüket.

- ▶ A polcokat, tartókat ne vegye ki a készülékből, hogy a gyermekeknek megnehezítse a bemászást.
  - ▶ Gyermekeket ne engedjen az elhasználdott készülék közelébe.
1. Húzza ki a hálózati csatlakozóvezeték dugóját.
  2. Vágja el a hálózati csatlakozóvezetékét.
  3. Környezetkímélő módon ártalmatlanítsa a készüléket.



Ez a készülék az elhasznált villamosági és elektronikai készülékekről szóló 2012/19/EU irányelvnek megfelelő jelölést kapott.

Ez az irányelv a már nem használt készülékek visszavételének és hasznosításának EU-szerte érvényes kereteit határozza meg.

## Vevőszolgálat

Ha bármilyen kérdése van, ha nem tudja önállóan elhárítani a zavart a készüléken, vagy ha a készüléket meg kell javítani, forduljon vevőszolgálatunkhoz.

Számos problémát saját maga is megoldhat a jelen útmutatóban vagy a weboldalunkon található zavarelhárítási információk segítségével.

Amennyiben ez nem sikerül, forduljon vevőszolgálatunkhoz.

Mi mindig megtaláljuk a megfelelő megoldást, és megpróbáljuk elkerülni a vevőszolgálati technikusok felesleges kiszállását.

Gondoskodunk arról, hogy készülékét szakképzett vevőszolgálati technikusok eredeti pótalkatrészekkel megjavítsák garanciális esetben és a gyártói garancia lejártá után.

Biztonsági okokból a készüléket csak szakképzett személyek javíthatják. A garanciaigény megszűnik, ha a javítást vagy beavatkozást olyan személy végzi, akinek nincs erre tőlünk felhatalmazása, vagy ha a készülékeinket olyan pótalkatrészekkel, kiegészítőkkel vagy tartozékokkal látják el, amelyek nem eredeti alkatrészek, és ezáltal meghibásodik a készülék.

A megfelelő környezetbarát tervezésről szóló rendelet szerint a működés szempontjából releváns eredeti pótalkatrészeket készülékének az Európai Gazdasági Térségben való forgalomba hozatalától számítva legalább 10 évig beszerezheti vevőszolgálatunknál.

**Megjegyzés:** A vevőszolgálat tevékenysége a gyártó helyben érvényes garanciális feltételeinek keretében ingyenes. A garancia minimális időtartama (a gyártó által magánfogyasz-

tóknak nyújtott garancia) az Európai Gazdasági Térségben 2 év (Dánia és Svédország kivételével, ahol az időtartam 1 év) az érvényes helyi garanciális feltételeknek megfelelően. A garanciális feltételek nem érintik az Önt a helyi törvények szerint megillető egyéb jogokat vagy igényeket.

Az Ön országában érvényes garanciaidőről és garanciális feltételekről vevőszolgálatunktól, kereskedőjétől vagy weboldalunkról szerezhet részletes információkat.

Ha a vevőszolgálathoz fordul, tartsa kéznél készüléke termékszámát (E-Nr.) és gyártási számát (FD). A vevőszolgálat elérhetőségét megtalálja a vevőszolgálatok mellékelt jegyzékében vagy a weboldalunkon.

## Termékszám (E-Nr.) és gyártási szám (FD)

A termékszámot (E-Nr.) és a gyártási számot (FD) a készülék típusabláján találja.

→ Ábr. 1/3

Készüléke adatait és a vevőszolgálat telefonszámát gyorsan megtalálja, ha feljegyzi magának az adatokat.

## Műszaki adatok

A hűtőközeg, a hasznos térfogat és további műszaki adatok a típusablán található.

→ Ábr. 1/3

A modellel vonatkozó további információk az interneten a <https://www.bsh-group.com/energylabel><sup>1</sup> címen található. Ez az internetcím az Európai Unió hivatalos termékadatbankjára, az EPREL-re mutat, amelynek címét a nyomtatás pillanatában meg nem tették közzé. A modell ke-

<sup>1</sup> Csak az Európai Gazdasági Térség országai számára érvényes

reséséhez kövesse megjelenő utasításokat. A modell azonosítója a típus táblán található termék szám (E-Nr.) per jel előtti része. Másik megoldásként a modellazonosítót megtalálja az EU-energiacímke első sorában is.



## Thank you for buying a Bosch Home Appliance!

Register your new device on MyBosch now and profit directly from:

- **Expert tips & tricks for your appliance**
- **Warranty extension options**
- **Discounts for accessories & spare-parts**
- **Digital manual and all appliance data at hand**
- **Easy access to Bosch Home Appliances Service**

Free and easy registration – also on mobile phones:

**[www.bosch-home.com/welcome](http://www.bosch-home.com/welcome)**

**BOSCH**  
HOME APPLIANCES  
**SERVICE**

## Looking for help? You'll find it here.

Expert advice for your Bosch home appliances, help with problems or a repair from Bosch experts.

Find out everything about the many ways Bosch can support you:

**[www.bosch-home.com/service](http://www.bosch-home.com/service)**

Contact data of all countries are listed in the attached service directory.

### **Robert Bosch Hausgeräte GmbH**

Carl-Wery-Straße 34

81739 München

GERMANY

[www.bosch-home.com](http://www.bosch-home.com)



**9001467570** (991115)

cs, hu