



Register your new appliance now at MyBosch and enjoy benefits free of charge:  
[bosch-home.com/welcome](https://www.bosch-home.com/welcome)



# Robot Vacuum & Mop

**BCRC1W**

**BCRC2W**

<b>[de]</b>	Gebrauchsanleitung	Saug- und Wischroboter	8
<b>[en]</b>	Information for Use	Robot Vacuum & Mop	18
<b>[fr]</b>	Manuel d'utilisation	Robot aspirateur et serpillère	29
<b>[it]</b>	Manuale utente	Robot aspirapolvere e lavapavimenti	40
<b>[nl]</b>	Gebruikershandleiding	Stofzuig- en veegrobot	50
<b>[da]</b>	Betjeningsvejledning	Robotstøvsuger og moppe	60
<b>[fi]</b>	Käyttöohje	Robottipölynimuri ja moppi	70
<b>[no]</b>	Bruksanvisning	Robotstøvsuger og mopp	80
<b>[sv]</b>	Bruksanvisning	Robotdammsugare och mopp	90
<b>[pl]</b>	Instrukcja obsługi	Robot odkurzający i myjący	99
<b>[el]</b>	Εγχειρίδιο χρήσης	Ρομποτική σκούπα και σφουγγαρίστρα	110
<b>[es]</b>	Manual de usuario	Robot aspirador y fregasuelos	121
<b>[pt]</b>	Manual do utilizador	Robô aspirador e esfregona	132
<b>[tr]</b>	Kullanım kılavuzu	Robot süpürge ve paspas	142
<b>[hu]</b>	Használati útmutató	Robotporszívó és felmosó	153
<b>[uk]</b>	Керівництво з експлуатації	Мийний робот-пилосос	163





<https://digitalguide.bsh-group.com/?mat-no=8001344862>

**[de]** Weitere Informationen und Erklärungen finden Sie online. Scannen Sie den QR-Code auf der Titelseite.

**[en]** You can find additional information and explanations online. Scan the QR code on the title page.

**[fr]** Vous pouvez trouver d'autres informations et explications en ligne. Scannez le code QR sur la page de titre.

**[it]** Puoi trovare ulteriori info e spiegazioni online. Scansiona il codice QR sul frontespizio.

**[nl]** U kunt online aanvullende informatie en uitleg vinden. Scan de QR-code op de titelpagina.

**[da]** Der findes yderligere oplysninger og forklaringer online. Skan QR-koden på forsiden.

**[fi]** Löydät lisätietoja ja selityksiä verkosta. Skannaa QR-koodin sivun otsikosta.

**[no]** Du kan finne mer informasjon og forklaringer på Internett. Skann QR-koden på tittelsiden.

**[sv]** Det finns mer information och förklaringar online. Scanna QR-koden på omslaget.

**[pl]** Dodatkowe informacje i objaśnienia są dostępne online. Zeskanuj kod QR na stronie tytułowej.

**[el]** Μπορείτε να βρείτε επιπλέον πληροφορίες και εξηγήσεις στο διαδίκτυο (online). Σαρώστε τον κωδικό QR στη σελίδα τίτλου.

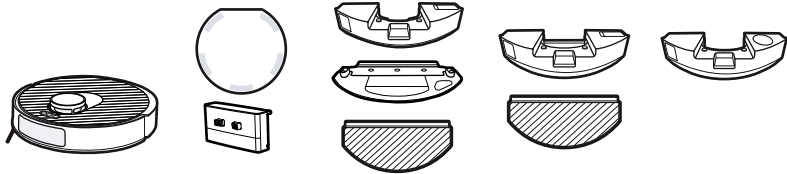
**[es]** Se puede encontrar información y explicaciones adicionales online. Escanear el código QR en la página de título.

**[pt]** Pode encontrar informações e explicações adicionais online. Leia o código QR que figura na página de título.

**[tr]** Ek bilgi ve açıklamaları çevrimiçi olarak bulabilirsiniz. Başlık sayfasındaki QR kodunu tarayın.

**[hu]** További információ és tájékoztatás az interneten található. Olvassa be a borítóról a QR kódot.

**[uk]** Додаткову інформацію і пояснення можна знайти онлайн. Зіскануйте QR-код на титульній сторінці.



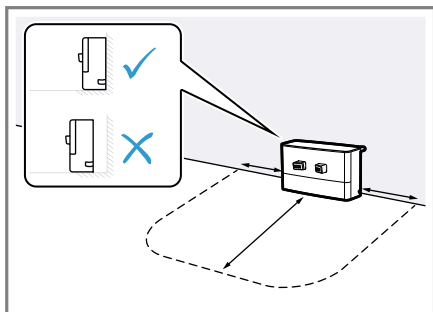
BCRC2W



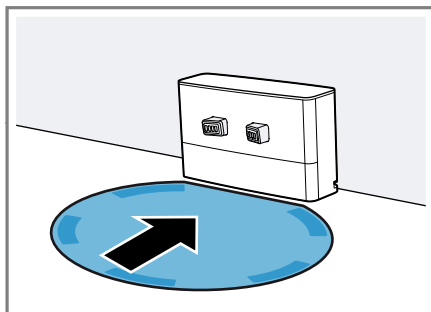
BCRC1W



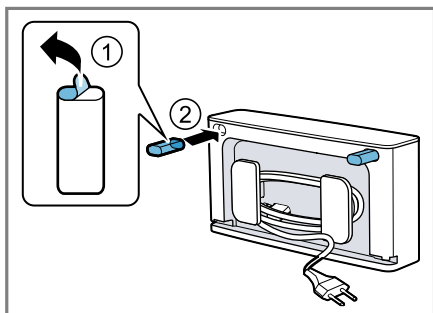
**1**



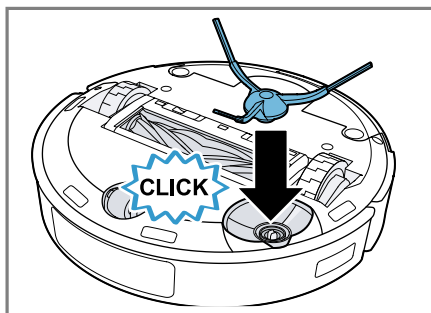
**2**



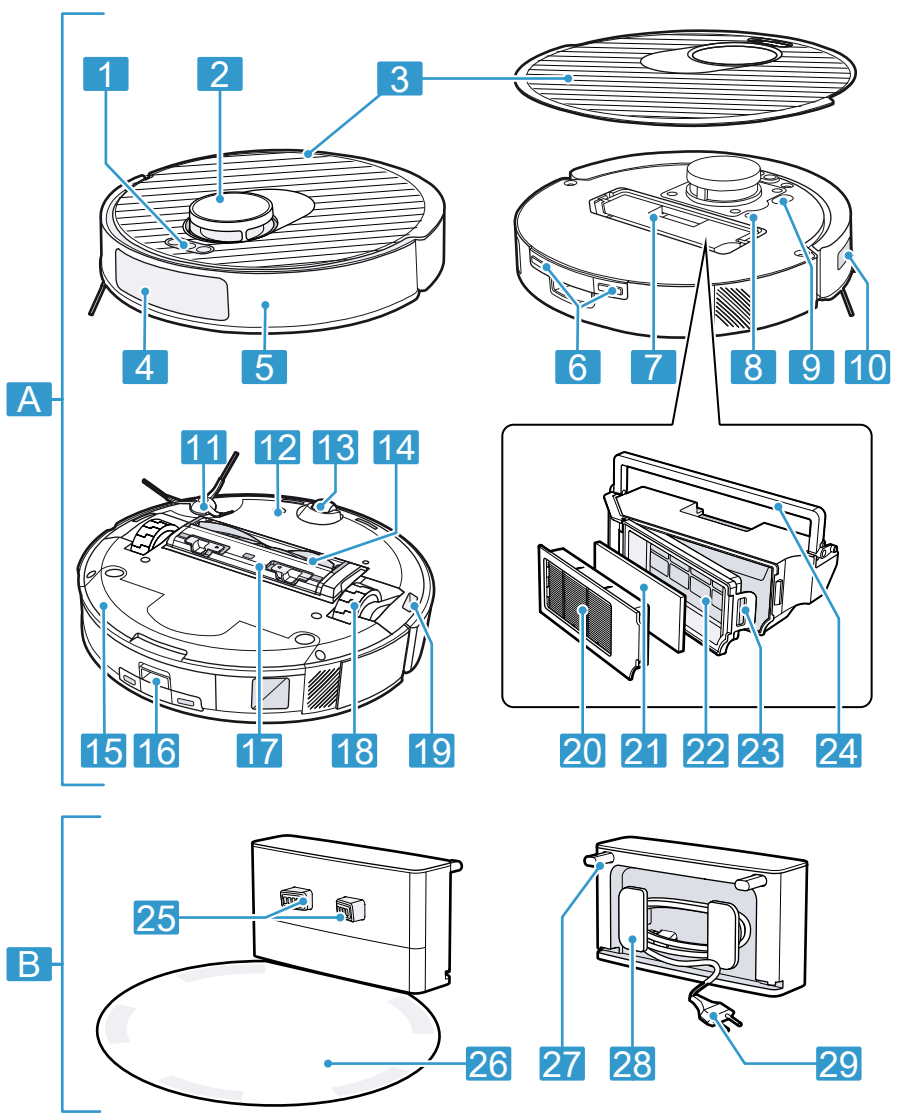
**3**

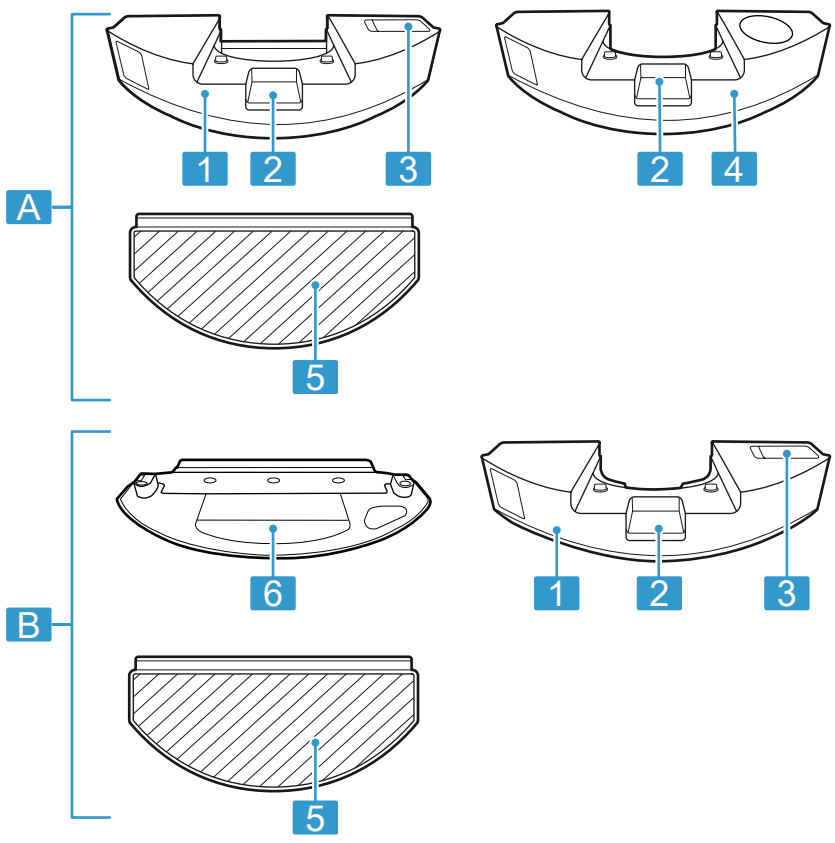


**4**

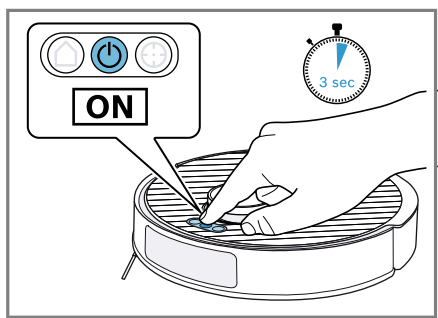


**5**

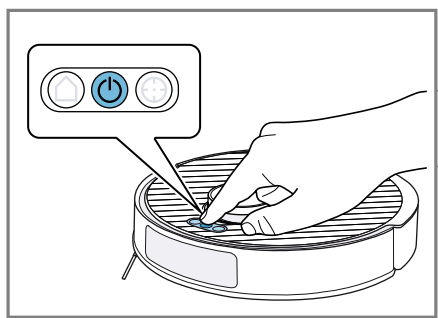




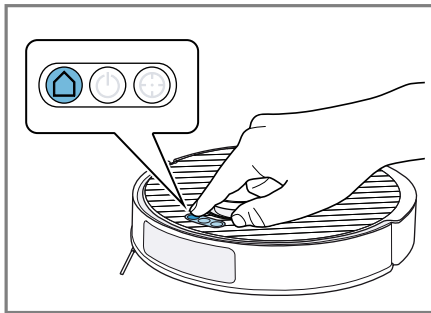
**7**



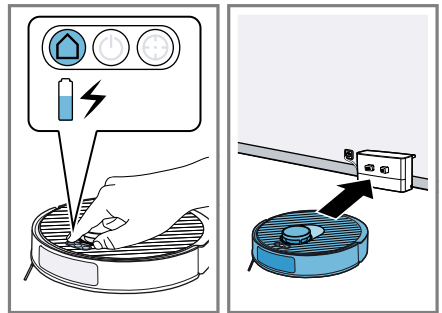
**8**



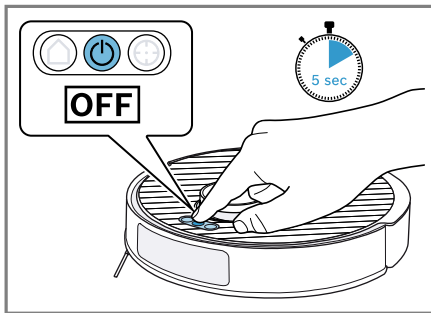
**9**



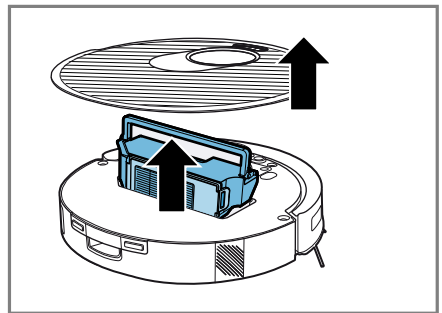
10



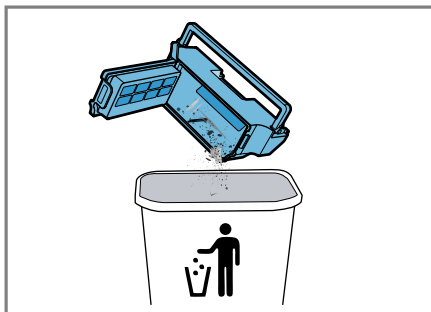
11



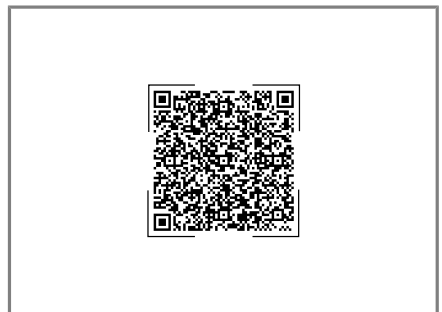
12



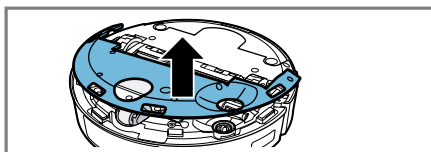
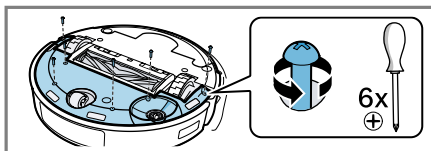
13



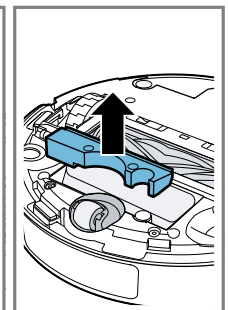
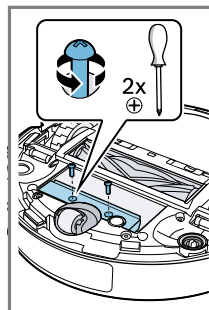
14



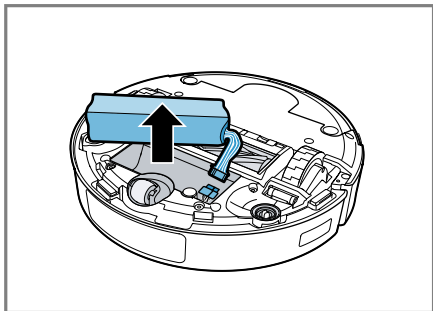
15



16



17



18

## **Sicherheit**

- Lesen Sie diese Anleitung sorgfältig.
- Bewahren Sie die Anleitung sowie die Produktinformationen für einen späteren Gebrauch oder Nachbesitzer auf.
- Schließen Sie das Gerät bei einem Transportschaden nicht an.

Verwenden Sie das Gerät nur:

- mit Originalteilen und -zubehör. Bei Schäden durch Verwendung fremder Produkte besteht kein Anspruch auf Garantie.
- zum Reinigen von textilen und harten Bodenbelägen.
- zum Reinigen in vorbereiteten Bereichen.
- im privaten Haushalt und in geschlossenen Räumen des häuslichen Umfelds bei Raumtemperatur.
- bis zu einer Höhe von 2000 m über dem Meeresspiegel.

Verwenden Sie das Wischsystem nur:

- für Anwendungen, die in dieser Anleitung beschrieben sind.
- zum Saugen und Wischen von glatten, feuchtigkeitsbeständigen Hartböden.

Verwenden Sie das Gerät nicht:

- zum Reinigen von Menschen oder Tieren.
- zum Aufsaugen von gesundheitsschädlichen, scharfkantigen, heißen oder glühenden Substanzen.
- zum Aufsaugen von feuchten oder flüssigen Substanzen.
- zum Aufsaugen von leicht entflammaren oder explosiven Stoffen und Gasen.
- zum Aufsaugen von Asche und Ruß.
- zum Aufsaugen von Tonerstaub aus Druckern und Kopierern.
- zum Aufsaugen von Bauschutt.

Verwenden Sie das Wischsystem nicht:

- zum Reinigen von unversiegelten / unbehandelten Böden und Korkböden.
- zum Reinigen von sehr rauen Oberflächen (z. B. Beton, Asphalt)
- zum Reinigen von Teppichen, Polstern und Matratzen.
- zum Aufsaugen von Flüssigkeiten oder klebrigen, zähflüssigen Substanzen.

Trennen Sie das Gerät von der Stromversorgung, wenn Sie:

- das Gerät reinigen.

Dieses Gerät kann von Kindern ab 8 Jahren und darüber und von Personen mit reduzierten physischen, sensorischen oder mentalen Fähigkeiten oder Mangel an Erfahrung und/oder Wissen benutzt werden, wenn sie beaufsichtigt oder bezüglich des sicheren Gebrauchs des Geräts unterwiesen wurden und die daraus resultierenden Gefahren verstanden haben.

Kinder dürfen nicht mit dem Gerät spielen.

Reinigung und Benutzerwartung dürfen nicht durch Kinder ohne Beaufsichtigung durchgeführt werden.

## **Sicherheitshinweise**

Beachten Sie die Sicherheitshinweise.

- ▶ Nie die Netzanschlussleitung mit heißen Geräteteilen oder Wärmequellen in Kontakt bringen.
- ▶ Nie die Netzanschlussleitung mit scharfen Spitzen oder Kanten in Kontakt bringen.
- ▶ Nie die Netzanschlussleitung knicken, quetschen oder verändern.
- ▶ Das Gerät nur gemäß den Angaben auf dem Typenschild anschließen und betreiben.
- ▶ Nur dafür geschultes Fachpersonal darf Reparaturen am Gerät durchführen.
- ▶ Nur Original-Ersatzteile dürfen zur Reparatur des Geräts verwendet werden.
- ▶ Wenn die Netzanschlussleitung dieses Geräts beschädigt wird, muss sie durch den Hersteller oder seinen Kundendienst oder eine ähnlich qualifizierte Person ersetzt werden, um Gefährdungen zu vermeiden.
- ▶ Nie ein beschädigtes Gerät oder Station betreiben. Den Kundendienst rufen. → *Seite 17*
- ▶ Nie ein Gerät mit gerissener oder gebrochener Oberfläche betreiben.
- ▶ Nie an der Netzanschlussleitung ziehen, um das Gerät vom Stromnetz zu trennen. Immer am Netzstecker der Netzanschlussleitung ziehen.
- ▶ Nie das Gerät an der Netzanschlussleitung ziehen oder tragen.
- ▶ Wenn das Gerät oder die Netzanschlussleitung beschädigt ist, sofort den Netzstecker der Netzanschlussleitung ziehen oder die Sicherung im Sicherungskasten ausschalten.
- ▶ Das Gerät nur in geschlossenen Räumen verwenden.

- ▶ Nie das Gerät großer Hitze und Nässe aussetzen.
- ▶ Keinen Dampfreiniger oder Hochdruckreiniger verwenden, um das Gerät zu reinigen.
- ▶ Keine übermäßig nassen Böden reinigen.
- ▶ Nicht in Flüssigkeiten tauchen oder unter fließendes Wasser halten.
- ▶ Nur geschultes Fachpersonal darf Reparaturen am Zubehör durchführen.
- ▶ Vor der Reinigung alle Kabel und elektrischen Gegenstände vom Boden entfernen.
- ▶ Den Akku vor Feuer, Hitze und andauernder Sonneneinstrahlung schützen.
- ▶ Den Akku vor Wasser und eindringender Feuchtigkeit schützen.
- ▶ Nie den Akku öffnen.
- ▶ Den nicht benutzten Akku von Metallgegenständen fernhalten, z. B. Büroklammern, Münzen, Schlüsseln, Nägeln oder Schrauben.
- ▶ Nur geschultes Fachpersonal darf den Akku tauschen.
- ▶ Nie den Akku außerhalb des Geräts laden.
- ▶ Verwenden Sie zum Aufladen des Akkus ausschließlich die mit dem Gerät gelieferte Ladestation VXBSC.
- ▶ Bei der Reinigung des Geräts keine brennbaren oder alkoholhaltigen Stoffe verwenden.
- ▶ Nie auf das Gerät treten.
- ▶ Nicht auf die Ladestation steigen.
- ▶ Verpackungsmaterial von Kindern fernhalten.
- ▶ Kinder nicht mit Verpackungsmaterial spielen lassen.
- ▶ Wenn aus einem beschädigten Akku Dämpfe austreten, Frischluft zuführen.
- ▶ Bei Beschwerden einen Arzt aufsuchen.
- ▶ Wenn aus einem beschädigten Akku Flüssigkeiten austreten, bei Hautkontakt sofort mit Wasser spülen.
- ▶ Bei Augenkontakt zusätzlich ärztliche Hilfe in Anspruch nehmen.
- ▶ Feuchte Böden trocknen lassen.
- ▶ Auf feuchten Böden vorsichtig gehen.
- ▶ Die Hände, das Haar, die Kleidung und andere Utensilien von rotierenden Teilen fernhalten.
- ▶ Keine scharfkantigen oder spitzen Gegenstände aufwischen.

## Hinweise zum Einsatz von Infrarot-Lasern

Der Sensorblock für die LiDAR-Navigation und die Klippenerkennungs-Sensoren strahlen im Betrieb Infrarotlicht der Laserklasse 1 aus.

Laser-Verbraucherprodukt

- EN 50689:2021
- IEC 60825-1:2014
- EN 60825-1:2014+A11:2021



- ▶ Den Laserstrahl nicht auf Personen richten, da es durch Blendung zu Unfällen kommen kann.
- ▶ Nicht in den direkten oder reflektierten Strahl blicken.
- ▶ Nie das Gerät oder die Eigenschaften des Geräts technisch verändern.

## Sachschäden vermeiden

- ▶ Wenn aus einem beschädigten Akku Flüssigkeiten austreten, benetzte Gegenstände prüfen und reinigen.
- ▶ Beschädigte Gegenstände austauschen.
- ▶ Vor der Verwendung den zu reinigenden Bereich freiräumen.
- ▶ Treppen und Absätze so sichern, dass das Gerät nicht über Kanten fällt.
- ▶ Nie das Gerät in Räumen verwenden, in denen Kinder oder Babys schlafen.
- ▶ Nie das Gerät in Räumen mit brennenden Kerzen oder zerbrechlichen Gegenständen verwenden.
- ▶ Die Ladestation nicht auf feuchtigkeitsempfindlichen Böden betreiben.
- ▶ Den Roboter mit nassem Wischpad nicht längere Zeit an einer Stelle außerhalb der Ladestation mit Bodenschutzmatte stehen lassen.
- ▶ Nie das Gerät ohne Staubbehälter und Filter betreiben.
- ▶ Kein heißes Wasser über 50 °C einfüllen.
- ▶ Reinigungszusätze nach Anweisung des Herstellers dosieren.

- ▶ Keine Wachse, Öle und nicht wassererdünnbare Reinigungszusätze verwenden.
- ▶ Keine undurchsichtigen, milchigen, chlorhaltigen, säurehaltigen und schäumenden (z. B. Geschirrspülmittel) Reinigungszusätze verwenden.
- ▶ Nur neutrale Universalreiniger verwenden.
- ▶ Keine Gegenstände auf der Ladestation ablegen oder auf die Ladestation treten.

## Modellübersicht

Hier erhalten Sie Informationen zur Geräteausstattung.

→ Abb. **1**

## Aufstellen und Anschließen

Wo und wie Sie Ihr Gerät am besten aufstellen, erfahren Sie hier. Außerdem erfahren Sie, wie Sie das Gerät an das Stromnetz anschließen.

### Hinweis

Beachten Sie folgende Aufstellhinweise:

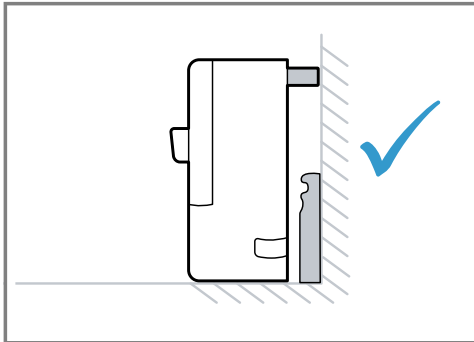
- Die Umgebung der Station muss frei von Gegenständen und Hindernissen sein.

- Reflektierende Objekte aus der näheren Umgebung entfernen.
- Die Station auf einen harten Untergrund stellen, um alle Funktionen des Geräts nutzen zu können.
- Die Station direkt an die Wand stellen. Ist das nicht möglich, die Abstandshalter verwenden.

### Ladestation aufstellen

1. Das Netzkabel in die Station stecken und bis zur gewünschten Länge auf die Kabelaufbewahrung wickeln.
2. Die Station auf einen ebenen, festen Untergrund stellen.  
→ **Abb. 2**  
Die Umgebung mindestens 50 cm neben der Station und mindestens 150 cm vor der Station muss frei von Gegenständen und Hindernissen sein.
3. Die Station direkt bis zum Kontakt an die Wand platzieren.
4. Die Bodenschutzmatte vor der Ladestation platzieren.  
→ **Abb. 3**

**Hinweis:** Kann die Station nicht direkt an die Wand platziert werden, verwenden Sie die Abstandshalter oder stellen Sie die Station an einen anderen Aufstellort.



### Abstandshalter befestigen

1. Die Schutzfolie von den Klebeflächen der Abstandshalter abziehen.
2. Die Abstandshalter mit der Klebefläche in die Montagelöcher drücken.  
→ **Abb. 4**

### Seitenbürste befestigen

- ▶ Die Seitenbürste in die Aussparung auf der Unterseite des Geräts einsetzen und verrasten.  
→ **Abb. 5**

## Kennenlernen

### Produktübersicht

Hier finden Sie eine Übersicht über die Bestandteile Ihres Geräts.

→ **Abb. 6**

<b>A</b>	Reinigungsroboter
<b>B</b>	Ladestation
<b>1</b>	Tasten
<b>2</b>	LiDAR-Navigationsmodul
<b>3</b>	Abdeckung
<b>4</b>	Hindernisvermeidungs-Sensor
<b>5</b>	Stoßfänger
<b>6</b>	Ladekontakte
<b>7</b>	Staubbehälter
<b>8</b>	Reset-Taste und WLAN-Anzeige
<b>9</b>	Anschluss Datenaustausch (nur für Kundendienst)
<b>10</b>	Wand-Sensor
<b>11</b>	Seitenbürste
<b>12</b>	Teppicherkennungs-Sensor
<b>13</b>	Lenkrolle
<b>14</b>	Hauptbürste
<b>15</b>	Wassertank (Saugen und Wischen)
<b>16</b>	Entriegelungstaste Wassertank
<b>17</b>	Abdeckung Hauptbürste
<b>18</b>	Fahrtrieb
<b>19</b>	Klippenerkennungs-Sensor
<b>20</b>	Feinstaubfilter
<b>21</b>	Filterschaum <sup>1</sup>
<b>22</b>	Flusensieb
<b>23</b>	Entriegelungslasche Staubbehälter
<b>24</b>	Griff Staubbehälter
<b>25</b>	Ladekontakte Station

<sup>1</sup> Je nach Geräteausstattung

**26** Bodenschutzmatte

**27** Abstandshalter

**28** Kabelaufbewahrung

**29** Anschlusskabel

## Übersicht Wischsysteme

Hier finden Sie eine Übersicht über die Bestandteile der Wischsysteme.

→ Abb. **7**

**A** Vibrierendes Wischsystem

**B** Wischsystem

**1** Wassertank (Saugen und Wischen)

**2** Entriegelungstaste

**3** Einfüllöffnung

**4** Einsatz (nur Saugen)

**5** Wischpad

**6** Wischplatte

## Bedienelemente

Hier finden Sie eine Übersicht der Bedienelemente Ihres Geräts.

### Bedienelemente des Reinigungsroboters

#### Sym- Verwendung bol



- Kurz drücken: Reinigung wird abgebrochen. Gerät fährt zur Station oder zum Startpunkt der Reinigung.



- Kurz drücken: Reinigung starten oder unterbrechen. Eine unterbrochene Reinigung fortsetzen.
- Lang drücken: Gerät einschalten oder ausschalten.



- Kurz drücken: Punktreinigung starten oder beenden.
- Lang drücken: Kindersicherung aktivieren oder deaktivieren.

#### Sym- Verwendung bol



- Kurz drücken: Mit Home Connect App verbinden.
- Lang drücken: Auf die Standardeinstellungen zurücksetzen und Internet- und Bluetooth-Verbindung deaktivieren.
- Statusanzeige WLAN

#### Statusanzeigen

Die Statusanzeige zeigt Ihnen verschiedene Betriebszustände an.

#### WLAN und Home Connect-Anzeige

Anzeige	Bedeutung
blinkt langsam	Das Gerät ist nicht mit dem WLAN verbunden.
blinkt schnell	Das Gerät wartet auf die Verbindung mit der Home Connect App.
leuchtet	Das Gerät ist mit der Home Connect App verbunden.

#### Netzwerkschnittstellen

Hier erhalten Sie Informationen zu den Netzwerkschnittstellen Ihres Geräts.

Bezeichnung	Beschreibung
Bluetooth	Aktivieren Sie Bluetooth, um den Roboter während der Netzwerkeinrichtung mit dem Netzwerk zu verbinden. Bluetooth verwendet GAP1800, GATT 1801 für eine sichere Konfiguration und den Datenaustausch.
Wi-Fi <sup>1</sup> Roboter	Ermöglicht die Datenübertragung zwischen der Home Connect App und dem Roboter. Ermöglicht die Steuerung des Geräts über die Home Connect App.

<sup>1</sup> Wi-Fi ist eine eingetragene Marke der Wi-Fi Alliance.

## Bedienung

**Hinweis:** Verbinden und bedienen Sie den Reinigungsroboter mit der Home Connect App, um so den vollen Funktionsumfang des Geräts zu nutzen.

Die Reinigung kann mit weniger Funktionsumfang auch direkt am Gerät gestartet werden.

### Tipp

Für eine effektive Reinigung reicht die alleinige Verwendung von Wasser aus. Möchten Sie trotzdem einen Reinigungszusatz

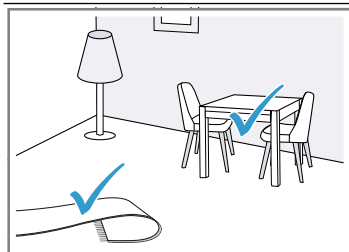
verwenden, muss dieser den nachfolgenden Anforderungen entsprechen.

- Keine Wachse, Öle und nicht wassererdünnbare Reinigungszusätze verwenden.
- Keine undurchsichtigen, milchigen, chlorhaltigen und schäumenden (z. B. Geschirrspülmittel) Reinigungszusätze verwenden.
- Nur neutrale Universalreiniger verwenden.
- Reinigungszusätze nach Anweisung des Herstellers dosieren.

## Anforderungen an den Reinigungsbereich

Erfahren Sie hier, wie Sie den Reinigungsbereich vorbereiten und damit die Reinigungseffizienz erhöhen.

### Aufstellort



### Anforderungen

Möbel , z. B. Stühle an den vorgesehenen Platz stellen.

Den Boden vor der Reinigung wie folgt vorbereiten:

- Gegenstände wie Kabel, Tücher, Hausschuhe usw. vom Boden entfernen.
- Vorleger mit Fransen umschlagen.
- Flure und enge Stellen verlassen, um das Gerät nicht zu blockieren.

**Hinweis:** Reflektierende Objekte, wie bodentiefe Fenster und Spiegel, können die Navigation des Gerätes beeinträchtigen.

### Gerät einschalten

- ▶ Die Start-Taste drei Sekunden drücken.  
→ Abb. **8**

### Reinigung starten und unterbrechen

**Hinweis:** Starten Sie den Reinigungsroboter von der Station und der Akku wird während der Reinigung automatisch in der Station geladen.

**Voraussetzung:** Der Reinigungsbereich ist vorbereitet.

- ▶ Die Start-Taste kurz drücken.  
→ Abb. **9**
- ✓ Das Gerät startet im voreingestellten Modus mit der Reinigung der erreichbaren Umgebung.

### Reinigung beenden

- ▶ Kurz auf drücken.  
→ Abb. **10**
- ✓ Die Reinigung wird beendet und das Gerät fährt zur Startposition zurück.
- ✓ Wurde der Reinigungsroboter von der Station gestartet, fährt er automatisch zur Station zurück.

### Gerät laden

#### Hinweise

- Das Gerät wird in der Station geladen.
  - Laden Sie das Gerät nur im Temperaturbereich zwischen 10 °C und 40 °C auf.
1. Wurde die Reinigung von der Station gestartet, auf drücken,  
→ Abb. **11**
  - ✓ Das Gerät fährt automatisch zur Station zurück.
  - ✓ Das Gerät wird an der Station geladen.

2. Führt das Gerät nicht zur Station zurück, das Gerät zur Station tragen.  
Die Ladekontakte des Geräts in Kontakt mit den Ladekontakten der Station positionieren.
- ✓ Das Gerät wird an der Station geladen.

### Gerät ausschalten und aufbewahren

- ▶ Die Start-Taste fünf Sekunden drücken.  
→ Abb. 12

### Hinweis

Beachte folgende Hinweise zur Aufbewahrung:

- Das Gerät nur vollständig aufgeladen und ausgeschaltet lagern.
- Das Gerät spätestens nach sechs Monaten einschalten und wieder vollständig aufladen.
- Es wird empfohlen das Gerät eingeschaltet an der Station aufzubewahren, damit der Akku geladen wird.

### Staubbehälter entleeren

1. Die Abdeckung abnehmen und den Staubbehälter entnehmen.  
→ Abb. 13
2. An der Entriegelungstaste ziehen und den Staubbehälter öffnen.
3. Den Staubbehälter entleeren.  
→ Abb. 14

## Home Connect

Dieses Gerät ist netzwerkfähig. Verbinden Sie Ihr Gerät mit einem mobilen Endgerät, um Funktionen über die Home Connect App zu bedienen, Grundeinstellungen anzupassen oder den aktuellen Betriebszustand zu überwachen.

Die Home Connect Dienste sind nicht in jedem Land verfügbar. Die Verfügbarkeit der Home Connect Funktion ist abhängig von der Verfügbarkeit der Home Connect Dienste in Ihrem Land. Informationen dazu finden Sie auf: [www.home-connect.com](http://www.home-connect.com).

Um Home Connect nutzen zu können, richten Sie zunächst die Verbindung zum WLAN-Heimnetzwerk (Wi-Fi<sup>1</sup>) und zur Home Connect App ein.

Die Home Connect App leitet Sie durch den gesamten Anmeldeprozess. Folgen Sie den

Anweisungen und beachten Sie die Hinweise in der Home Connect App.

### Hinweise

- Beachten Sie die Sicherheitshinweise dieser Gebrauchsanleitung und stellen Sie sicher, dass diese auch dann eingehalten werden, wenn Sie das Gerät über die Home Connect App bedienen.  
→ "Sicherheit", Seite 8
- Die Bedienung am Gerät hat jederzeit Vorrang. In dieser Zeit ist die Bedienung über die Home Connect App nicht möglich.

### Home Connect einrichten

**Voraussetzung:** Das Gerät hat am Aufstellort einen Empfang zum WLAN-Heimnetzwerk (Wi-Fi).

1. Den folgenden QR-Code scannen.  
→ Abb. 15  
Über den QR-Code können Sie die Home Connect App installieren und Ihr Gerät verbinden.
2. Den Anweisungen der Home Connect App folgen.

### Datenschutz

Beachten Sie die Hinweise zum Datenschutz.

Mit der erstmaligen Verbindung Ihres Geräts mit einem an das Internet angebandenen Heimnetzwerk übermittelt Ihr Gerät nachfolgende Kategorien von Daten an den Home Connect Server (Erstregistrierung):

- Eindeutige Geräteerkennung (bestehend aus Geräteschlüsseln sowie der MAC-Adresse des verbauten Wi-Fi Kommunikationsmoduls).
- Sicherheitszertifikat des Wi-Fi Kommunikationsmoduls (zur informationstechnischen Absicherung der Verbindung).
- Die aktuelle Softwareversion und Hardwareversion Ihres Hausgeräts.
- Status eines eventuellen vorangegangenen Rücksetzens auf Werkseinstellungen.

Diese Erstregistrierung bereitet die Nutzung der Home Connect Funktionalitäten vor und ist erst zu dem Zeitpunkt erforderlich, zu

<sup>1</sup> Wi-Fi ist eine eingetragene Marke der Wi-Fi Alliance.

dem Sie Home Connect Funktionalitäten erstmals nutzen möchten.

**Hinweis:** Beachten Sie, dass die Home Connect Funktionalitäten nur in Verbindung mit der Home Connect App nutzbar sind. Informationen zum Datenschutz können in der Home Connect App abgerufen werden.

## Reinigen und Pflegen

Damit Ihr Gerät lange funktionsfähig bleibt, reinigen und pflegen Sie es sorgfältig.

**Tipp:** Informationen und Erklärungen zur Reinigung und Pflege finden Sie online durch das Einscannen des QR-Codes auf dem Deckblatt, in der Home Connect App und auf unserer Webseite [www.bosch-home.com](http://www.bosch-home.com).

- ▶ Keine scheuernden Tücher oder Reinigungsmittel verwenden.
- ▶ Keine alkoholhaltigen oder spiritushaltigen Reinigungsmittel verwenden.
- ▶ Das Gerät nur mit einem weichen Tuch ohne Reinigungsmittel reinigen.
- ▶ Keine scharfen, spitzen oder metallischen Gegenstände benutzen.

## Störungen beheben

**Tipp:** Informationen und Erklärungen zur Störungsbehebung finden Sie online durch das Einscannen des QR-Codes auf dem Deckblatt, in der Home Connect App und auf unserer Webseite [www.bosch-home.com](http://www.bosch-home.com).

## Akku ausbauen

- ▶ Den Akku vorsichtig ausbauen und von spitzen Metallgegenständen fernhalten, z. B. Schraubendreher oder Werkzeug.

### Hinweise

- Um den Akku zu tauschen, wenden Sie sich an geschultes und autorisiertes Fachpersonal.

## Technische Daten

### Gerät

Modellbezeichnung	VXSRBA1_W / VXSRBA2_W
Abmessung LxBxH in mm	353x351x96
Nennleistungsleistung	20 V === 1 A

- Den Akku mit niedriger Akkuladung oder vollständig entladen ausbauen.

**Voraussetzung:** Das Gerät ist ausgeschaltet. → *Seite 15*

1. Das Gerät umdrehen und auf einen ebenen Untergrund legen.
2. Die sechs Schrauben auf der Abdeckung zum Akku entfernen.
3. Die Abdeckung vom Gerät nehmen. → *Abb. 16*
4. Die zwei Schrauben wie abgebildet entfernen und das Gewicht aus dem Gerät nehmen. → *Abb. 17*
5. Den Stecker lösen und den Akku aus dem Gerät entfernen. → *Abb. 18*
6. Den Akku entsorgen. → *Seite 16*

## Altgerät entsorgen

- ▶ Das Gerät umweltgerecht entsorgen. Informationen über aktuelle Entsorgungswege erhalten Sie bei Ihrem Fachhändler sowie Ihrer Gemeinde- oder Stadtverwaltung.



Dieses Gerät ist entsprechend der europäischen Richtlinie 2012/19/EU über Elektro- und Elektronikaltgeräte (waste electrical and electronic equipment – WEEE) gekennzeichnet.

Die Richtlinie gibt den Rahmen für eine EU-weit gültige Rücknahme und Verwertung der Altgeräte vor.

## Akkus/Batterien entsorgen

Akkus/Batterien sollen einer umweltgerechten Wiederverwertung zugeführt werden.

Akkus/Batterien nicht in den Hausmüll werfen.

- ▶ Akkus/Batterien umweltgerecht entsorgen.

Laufzeit in min	max. 160
Akkutyp	S34-LI-144-5700
Akkuladezeit in h	6,5

### Ladestation

Modellbezeichnung	VXBSC
Abmessung LxBxH in mm	218x73x111
Nenneingangsleistung	100-240 V ~50-60 Hz 0,5 A
Nennausgangsleistung	20 V = 1 A

## Zusätzliche Informationen

Auf Grund der bestimmungsgemäßen Funktion hat das Gerät keinen Standby-Modus oder einen vergleichbaren Zustand in Bezug auf die Energieeffizienz oder die Möglichkeit, drahtlose Netzwerkverbindungen zu deaktivieren.

Der Stromverbrauch kann höher sein als bei anderen Gerätemodellen mit gleichen Funktionsanforderungen.

Nähere Informationen zu den Verbrauchswerten finden Sie online unter [www.bosch-home.com](http://www.bosch-home.com) auf der Produktseite und der Serviceseite Ihres Geräts bei den Gebrauchsanleitungen und zusätzlichen Dokumenten.

### HF-Exposition

Um den Anforderungen der HF-Strahlenbelastungsrichtlinien zu entsprechen, ist beim Betrieb dieses Gerätes ein Mindestabstand von 20 cm zwischen dem Gerät und Personen einzuhalten.

Um die Einhaltung der Richtlinien zu gewährleisten, sollte der Abstand beim Betrieb nicht geringer sein.

Die für diesen Sender verwendete Antenne darf nicht in Verbindung mit anderen Antennen oder Sendern aufgestellt werden.

## Kundendienst

Detaillierte Informationen über die Garantiedauer und die Garantiebedingungen in Ihrem Land erhalten Sie über den QR-Code auf dem beiliegenden Dokument zu den Servicekontakten und Garantiebedingungen, bei unserem Kundendienst, Ihrem Händler oder auf unserer Website.

Die Kontaktdaten des Kundendienstes finden Sie über den QR-Code auf dem beiliegenden Dokument zu den Servicekontakten

und Garantiebedingungen oder auf unserer Website.

Die Informationen gemäß Verordnung (EU) 2023/826 finden Sie online unter [www.bosch-home.com](http://www.bosch-home.com) auf der Produktseite und der Serviceseite Ihres Geräts bei den Gebrauchsanleitungen und zusätzlichen Dokumenten.

## Konformitätserklärung

Hiermit erklärt BSH Hausgeräte GmbH, dass sich das Gerät mit Home Connect Funktionalität in Übereinstimmung mit den grundlegenden Anforderungen und den übrigen einschlägigen Bestimmungen der Richtlinie 2014/53/EU befindet. Eine ausführliche RED Konformitätserklärung finden Sie im Internet unter [www.bosch-home.com](http://www.bosch-home.com) auf der Produktseite Ihres Geräts bei den zusätzlichen Dokumenten.



2,4-GHz-Band (2400–2483,5 MHz): max. 65 mW

## Informationen zu freier und Open Source Software

Dieses Produkt enthält Software-Komponenten, die von den Urheberrechtsinhabern als freie oder Open Source-Software lizenziert sind.

Sie können die Lizenzinformationen auf der Markenprodukt-Website herunterladen. (Bitte suchen Sie auf der Produkt-Website nach Ihrem Gerätemodell und weiteren Dokumenten.)

## Safety

- Read this instruction manual carefully.
- Keep the instruction manual and the product information safe for future reference or for the next owner.
- Do not connect the appliance if it has been damaged in transit.

Only use this appliance:

- with genuine parts and accessories. Damage caused by using third-party products is not covered under the warranty.
- To clean textile and hard flooring.
- To clean in prepared areas.
- in private households and in enclosed spaces in a domestic environment at room temperature.
- up to an altitude of max. 2000 m above sea level.

Only use the wiping system:

- For applications that are described in these instructions.
- For vacuuming and mopping smooth, moisture-resistant hard floors.

Do not use the appliance:

- To clean people or animals.
- for vacuuming up harmful, sharp-edged, hot or burning substances.
- for vacuuming up damp substances or liquids.
- for vacuuming up highly flammable or explosive materials and gases.
- To vacuum up ash and soot.
- for vacuuming up toner dust from printers and photocopiers.
- for vacuuming up building rubble.

Do not use the wiping system:

- To clean unsealed/untreated floors and cork floors.
- To clean very rough surfaces (e.g. concrete, asphalt)
- To clean carpets, upholstery and mattresses.
- To vacuum up liquids or sticky, viscous substances.

Disconnect the appliance from the power supply when:

- cleaning the appliance.

This appliance may be used by children aged 8 or over and by people who have reduced physical, sensory or mental abilities or inadequate experience and/or knowledge, provided that they are

supervised or have been instructed on how to use the appliance safely and have understood the resulting dangers.

Do not let children play with the appliance.

Cleaning and user maintenance must not be performed by children unless they are being supervised.

## **Safety instructions**

Observe the safety tips.

- ▶ Never let the power cord come into contact with hot appliance parts or heat sources.
- ▶ Never let the power cord come into contact with sharp points or edges.
- ▶ Never kink, crush or modify the power cord.
- ▶ Connect and operate the appliance only in accordance with the specifications on the rating plate.
- ▶ Repairs to the appliance should only be carried out by trained specialist staff.
- ▶ Only use genuine spare parts when repairing the appliance.
- ▶ If the power cord of this appliance is damaged, it must be replaced by the manufacturer, the manufacturer's Customer Service or a similarly qualified person in order to prevent any risk.
- ▶ Never operate a damaged appliance or station. Call customer service. → *Page 27*
- ▶ Never operate an appliance with a cracked or fractured surface.
- ▶ Never pull on the power cord to unplug the appliance. Always unplug the appliance at the mains.
- ▶ Never pull or carry the appliance by the power cord.
- ▶ If the appliance or the power cord is damaged, immediately unplug the power cord or switch off the fuse in the fuse box.
- ▶ Only use the appliance in enclosed spaces.
- ▶ Never expose the appliance to intense heat or humidity.
- ▶ Do not use steam- or high-pressure cleaners to clean the appliance.
- ▶ Do not clean excessively wet floors.
- ▶ Do not immerse in liquids or hold under running water.
- ▶ Repairs to the accessory should only be carried out by trained specialist staff.
- ▶ Remove all cables and electrical objects from the floor before cleaning.
- ▶ Protect the battery against fire, heat and constant sunlight.

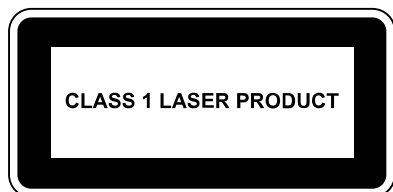
- ▶ Protect the battery against water and penetrating moisture.
- ▶ Never open the battery.
- ▶ When not in use, keep the battery away from metal objects, e.g. paper clips, coins, keys, nails or screws.
- ▶ Only trained specialist staff are permitted to replace the battery.
- ▶ Never charge the battery outside of the appliance.
- ▶ Only use the VXBSC charging station supplied with the appliance to charge the battery.
- ▶ When cleaning the appliance, do not use flammable substances or substances that contain alcohol.
- ▶ Never step on the device.
- ▶ Never stand on the charging station.
- ▶ Keep packaging material away from children.
- ▶ Do not let children play with packaging material.
- ▶ If fumes are escaping from a damaged battery, supply fresh air.
- ▶ If there are any problems, seek medical advice from a doctor.
- ▶ If liquids are escaping from a damaged battery and they come into contact with the skin, rinse immediately with water.
- ▶ If these come into contact with the eyes, seek medical help.
- ▶ Allow damp floors to dry.
- ▶ Proceed carefully on damp flooring.
- ▶ Keep hands, hair, clothing and utensils away from rotating parts.
- ▶ Do not mop up sharp-edged or pointed objects.

### **Information on using infrared lasers**

The sensor block for LiDAR navigation and the cliff sensors emit laser class 1 infrared light during operation.

Laser product intended for consumers

- EN 50689:2021
- IEC 60825-1:2014
- EN 60825-1:2014+A11:2021



- ▶ Do not direct the laser beam at people, as the glare may cause accidents.

- ▶ Do not look directly into the laser beam or into reflections of the laser beam.
- ▶ Never make any technical modifications to the appliance or its features.

## Preventing material damage

- ▶ If liquid escapes from a damaged battery, check and clean any wet objects.
- ▶ Replace damaged objects.
- ▶ Before use, clear the area to be cleaned.
- ▶ Secure steps and landings so that the appliance does not fall over edges.
- ▶ Never use the appliance in rooms where children or babies are sleeping.
- ▶ Never use the appliance in rooms with lit candles or fragile objects.
- ▶ Do not operate the charging station on moisture-sensitive floors.
- ▶ Do not leave the robot to stand in one place outside of the charging station with floor protection mat for an extended period with a wet mopping pad.
- ▶ Never operate the appliance without a dust container and filter.
- ▶ Do not fill with hot water above 50 °C.
- ▶ Dose cleaning additives according to the manufacturer's instructions.
- ▶ Do not use wax, oils or cleaning additives that cannot be diluted with water.
- ▶ Do not use any non-transparent, milky, chlorinated, acidic and foaming cleaning additives (e.g. dishwasher detergent).
- ▶ Only use neutral multi-purpose cleaning agents.
- ▶ Do not place any objects on the charging station and do not step on the charging station.

## Model overview

This is where you will find information about your appliance's equipment.

→ Fig. 1

## Installation and connection

You can find out where and how best to install your appliance here. You will also find out how to connect your appliance to the power supply.

### Note

Follow these recommendations for setting up:

- The area around the station must be clear of objects and obstacles.
- Remove any reflective objects from the immediate vicinity.
- Place the station on a hard surface in order to be able to use all the functions of the appliance.
- Place the station directly against the wall. If this is not possible, use the spacers.

### Setting up the charging station

1. Plug the power cord into the station and wind it up to the desired length on the cord storage.

2. Place the station on a level, firm surface.

→ Fig. 2

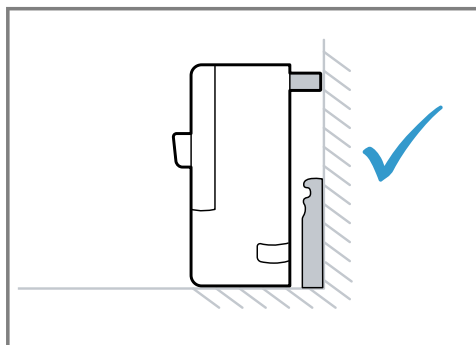
The area of at least 50 mm next to the station and 150 mm in front of the station must be clear of objects and obstacles.

3. Position the station so that it is directly in contact with the wall.

4. Position the floor protection mat in front of the charging station.

→ Fig. 3

**Note:** If you cannot position the station directly on the wall, use the spacers or move the station to another location.



## Securing the spacers

1. Remove the protective film from the adhesive surfaces of the spacers.
2. Press the spacers with the adhesive surface into the mounting holes.

→ Fig. 4

## Securing the side brush

- ▶ Insert the side brush into the recess on the underside of the appliance and lock it in place.

→ Fig. 5

## Familiarising yourself with your appliance

### Product overview

You can find an overview of the parts of your appliance here.

→ Fig. 6

A	Cleaning robot
B	Charging station
1	Buttons
2	LiDAR navigation module
3	Cover
4	Obstacle avoidance sensor
5	Bumper
6	Charging contacts
7	Dust container
8	Reset button and Wi-Fi display
9	Data exchange connection (for customer service only)
10	Wall sensor
11	Side brush
12	Carpet detection sensor
13	Castor
14	Main brush
15	Water tank (vacuuming and mopping)
16	Water tank release button
17	Main brush cover
18	Drive unit
19	Cliff sensor

20	Fine dust filter
21	Foam filter <sup>1</sup>
22	Fluff filter
23	Release tab for dust container
24	Dust container handle
25	Station charging contacts
26	Floor protection mat
27	Spacer
28	Cord storage
29	Connection cable

## Overview of the wiping systems

You can find an overview of the parts of the wiping systems here.

→ Fig. 7

A	Vibrating wiping system
B	Wiping system
1	Water tank (vacuuming and mopping)
2	Release button
3	Fill opening
4	Insert (vacuuming only)
5	Mopping pad
6	Wiper plate

## Control elements

You can find an overview of the controls for your appliance here.

### Controls for the cleaning robot

#### Sym- Use bol




- Briefly press:  
Cleaning is stopped.  
Appliance moves to the station or to where it started cleaning.




- Briefly press:  
Start or pause cleaning.  
Continue interrupted cleaning.
- Press and hold:  
Switch the appliance on or off.

<sup>1</sup> Depending on the appliance specifications

## Sym- Use bol

-  ■ Briefly press:  
Start or end spot cleaning.
- Press and hold:  
Activate or deactivate the child-proof lock.

-  ■ Briefly press:  
Connect to Home Connect app.
- Press and hold:  
Restore default settings and deactivate the Internet and Bluetooth connections.
- Wi-Fi status display

## Status indicators

The status display indicates the different operating statuses.

### Wi-Fi and Home Connect display

Display	Meaning
Flashes slowly	The appliance is not connected to the Wi-Fi.
Flashes quickly	The appliance is waiting to connect to the Home Connect app.
Lights up	The appliance is connected to the Home Connect app.

## Network interfaces

You can find information about your appliance's network interfaces here.

Designation	Description
Bluetooth	Activate Bluetooth to connect the robot to the network while setting up the Wi-Fi. Bluetooth uses GAP1800, GATT 1801 for secure configuration and data exchange.
Wi-Fi <sup>1</sup> Robot	Enables data transfer between the Home Connect app and the robot. Enables the appliance to be controlled via the Home Connect app.

## Operation

**Note:** To benefit from the appliance's full range of functions, connect to and operate the cleaning robot using the Home Connect app.

Cleaning can also be started directly on the appliance, with fewer functions available.

### Tip

The use of water alone is sufficient for effective cleaning. If, however, you still want to use a cleaning additive, this must meet the following requirements.

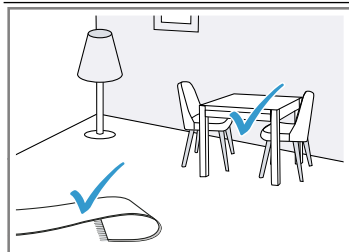
- Do not use wax, oils or cleaning additives that cannot be diluted with water.
- Do not use any non-transparent, milky or foaming cleaning additives (e.g. dishwasher detergent), or those containing chlorine.
- Only use neutral multi-purpose cleaning agents.
- Dose cleaning additives according to the manufacturer's instructions.

<sup>1</sup> Wi-Fi is a registered trademark of the Wi-Fi Alliance.

## Requirements for the cleaning area

Find out here how to prepare the cleaning area and therefore increase the cleaning efficiency.

### Installation location



### Requirements

Place furniture, e.g. chairs, in their designated place.

Before cleaning, prepare the floor as follows:

- Remove objects such as cables, cloths, slippers, etc. from the floor.
- Fold over any rugs with fringes.
- Leave corridors and narrow areas to avoid blocking the appliance.

**Note:** Reflective objects, such as floor-level windows and mirrors, can impede the appliance's navigation.

### Switching on the appliance

- ▶ Press and hold the start button for three seconds.  
→ Fig. 8

### Starting and pausing cleaning

**Note:** Start the cleaning robot from the station; the battery will automatically charge in the station during cleaning.

**Requirement:** The cleaning area is ready.

- ▶ Briefly press the start button.  
→ Fig. 9
- ✓ The appliance starts cleaning the accessible area in the preset mode.

### Ending cleaning

- ▶ Briefly press  $\triangle$ .  
→ Fig. 10
- ✓ The cleaning process ends and the appliance returns to its starting position.
- ✓ If the cleaning robot started from the station, it automatically returns to the station.

### Charging the appliance

#### Notes

- The appliance is charged at the station.
- Only charge the appliance in the temperature range between 10 °C and 40 °C.

1. If the cleaning process was started from the station, press  $\triangle$ .  
→ Fig. 11
- ✓ The appliance automatically returns to the station.
- ✓ The appliance is charged at the station.

2. If the appliance does not return to the station, take it to the station. Position the appliance's charging contacts so that they make contact with the station's charging contacts.

✓ The appliance is charged at the station.

### Switching off and storing the appliance

- ▶ Press and hold the start button for five seconds.  
→ Fig. 12

#### Note

Note the following information regarding storage:

- Only store the appliance when it is fully charged and switched off.
- Switch the appliance on and fully charge it again after six months at the latest.
- We recommend storing the appliance switched on at the station so that the battery is charged.

### Emptying the dust container

1. Remove the cover and remove the dust container.  
→ Fig. 13
2. Pull the release button and open the dust container.
3. Empty the dust container.  
→ Fig. 14

### Home Connect

This appliance is network-capable. Connecting your appliance to a mobile device lets you control its functions via the Home Connect app, adjust its basic settings and monitor its operating status.

The Home Connect services are not available in every country. The availability of the Home Connect function depends on the availability of the Home Connect services in your country. You can find information about this at: [www.home-connect.com](http://www.home-connect.com).

To be able to use Home Connect, you must first set up the connection to the WLAN home network (Wi-Fi<sup>1</sup>) and to the Home Connect app.

The Home Connect app guides you through the entire login process. Follow the instructions, noting the information in the Home Connect app.

### Notes

- Please note the safety precautions in this instruction manual and make sure that they are also observed when operating the appliance via the Home Connect app.  
→ "Safety", Page 18
- Operating the appliance on the appliance itself always takes priority. During this time it is not possible to operate the appliance using the Home Connect app.

## Setting up Home Connect

**Requirement:** The appliance is receiving signals from the WLAN home network (Wi-Fi) at its installation location.

1. Scan the following QR code.

→ Fig. 15

You can install the Home Connect app and connect your appliance via the QR code.

2. Follow the instructions in the Home Connect app.

## Data protection

Please see the information on data protection.

The first time your appliance is registered on a home network connected to the Internet, your appliance will transmit the following types of data to the Home Connect server (initial registration):

- Unique appliance identification (consisting of appliance codes as well as the MAC address of the installed Wi-Fi communication module).

- Security certificate of the Wi-Fi communication module (to ensure a secure data connection).
- The current software and hardware version of your appliance.
- Status of any previous resetting to factory settings.

This initial registration prepares the Home Connect functions for use and is only required when you want to use the Home Connect functions for the first time.

**Note:** Please note that the Home Connect functions can only be utilised with the Home Connect app. Information on data protection can be retrieved in the Home Connect app.

## Cleaning and servicing

To keep your appliance working efficiently for a long time, it is important to clean and maintain it carefully.

**Tip:** Information and explanations on cleaning and care can be found online by scanning the QR code on the cover page, in the Home Connect app and on our website [www.bosch-home.com](http://www.bosch-home.com).

- ▶ Do not use abrasive cloths or cleaning agents.
- ▶ Do not use cleaning agents containing alcohol or spirits.
- ▶ Only clean the appliance with a soft cloth without any cleaning agent.
- ▶ Do not use any sharp, pointed or metal objects.

## Troubleshooting

**Tip:** Information and explanations on troubleshooting can be found online by scanning the QR code on the cover page, in the Home Connect app and on our website [www.bosch-home.com](http://www.bosch-home.com).

## Removing the battery

- ▶ Carefully remove the battery and keep it away from sharp metal objects, such as screw drivers or tools.

### Notes

- To replace the battery, contact trained and authorised specialist staff.

<sup>1</sup> Wi-Fi is a registered trademark of the Wi-Fi Alliance.

**en** Disposing of old appliance

- Remove the battery when it is either low or completely flat.

**Requirement:** The appliance is switched off. → *Page 24*

- Turn the appliance over and lay it on a level surface.
- Remove the six screws from the battery cover.
- Remove the cover from the appliance.  
→ *Fig. 16*
- Remove the two screws as illustrated and take the weight out of the appliance.  
→ *Fig. 17*
- Disconnect the plug and remove the battery from the appliance.  
→ *Fig. 18*
- Dispose of the battery. → *Page 26*

## Disposing of old appliance

- Dispose of the appliance in an environmentally friendly manner. Information about current disposal methods are available from your specialist dealer or local authority.

## Technical specifications

### Appliance

Model description	VXSRBA1_W / VXSRBA2_W
Dimensions LxWxH in mm	353x351x96
Rated input power	20 V $\equiv$ 1 A
Run time in min.	max. 160
Battery type	S34-LI-144-5700
Battery charging time in hrs	6,5

### Charging station

Model description	VXBSC
Dimensions LxWxH in mm	218x73x111
Rated input power	100-240 V $\sim$ 50-60 Hz 0,5 A
Rated power output	20 V $\equiv$ 1 A

## Additional information

Due to its intended function, the appliance has no standby mode or comparable state in terms of energy efficiency, nor does it have the ability to disable wireless network connections.



This appliance is labelled in accordance with European Directive 2012/19/EU concerning used electrical and electronic appliances (waste electrical and electronic equipment - WEEE). The guideline determines the framework for the return and recycling of used appliances as applicable throughout the EU.

## Disposing of batteries

Batteries should be recycled in an environmentally friendly manner. Do not dispose of the batteries in the household rubbish.

- Dispose of batteries in an environmentally friendly manner.

## RF exposure

To comply with the requirements of the RF radiation exposure guidelines, a minimum distance of 20 cm must be maintained between the appliance and persons when operating this appliance.

To ensure compliance with the guidelines, the distance should not be less than this during operation.

The antenna used for this transmitter must not be co-located with any other antenna or transmitter.

## Customer Service

Detailed information about the warranty period and the warranty conditions in your country is available via the QR code on the enclosed document on service contacts and warranty conditions, from our customer service or on our website.

You can find the contact details for our customer service via the QR code on the enclosed document on service contacts and warranty conditions or on our website.

You can find the information required as per Regulation (EU) 2023/826 online at [www.bosch-home.com](http://www.bosch-home.com) on the product and service pages for your appliance, in the area of user manuals and additional documents.

## Declaration of Conformity

BSH Hausgeräte GmbH hereby declares that the appliance with Home Connect functionality conforms to the essential requirements and other relevant provisions of Directive 2014/53/EU.

A detailed RED Declaration of Conformity can be found online at [www.bosch-home.com](http://www.bosch-home.com) among the additional documents on the product page for your appliance.



Hereby, BSH Hausgeräte GmbH declares that the appliance with Home Connect functionality is in compliance with relevant statutory requirements.<sup>1</sup>

A detailed Declaration of Conformity can be found online at [www.bosch-home.co.uk](http://www.bosch-home.co.uk) among the additional documents on the product page for your appliance.<sup>1</sup>

**UK  
CA**

2.4 GHz band (2400–2483.5 MHz): Max. 65 mW

## Statement of Compliance for Great Britain

The full Statement of Compliance according to the Product Security and Telecommunications Infrastructure (Security Requirements for Relevant Connectable Products) Regulations 2023 can be found online at [www.bosch-home.co.uk](http://www.bosch-home.co.uk) among the additional documents on the product page for your appliance.

### Product type

This statement of compliance covers the products described in this information for use whose model identifier group is seen on the title page. The full model identifier is made up of the characters before the slash in the product number (E no.) which can be found on the rating plate. Alternatively, you can also find the model identifier in the first line of the UK Energy Label.

### Name and address of manufacturer

BSH Hausgeräte GmbH, Carl-Wery-Strasse 34, 81739 München, Germany

This statement of compliance is prepared by the manufacturer.

The manufacturer, BSH Hausgeräte GmbH deems that it has complied with

- provision 5.1-1 of ETSI EN 303 645 v2.1.1 and, where relevant, provision 5.1-2 of ETSI EN 303 645 v2.1.1;
- provision 5.2-1 of ETSI EN 303 645 v2.1.1;
- provision 5.3-13 of ETSI EN 303 645 v2.1.1.

### Support period

BSH Hausgeräte GmbH will provide security updates that are necessary to maintain the main functions free of charge until at least 30/04/2030.

<sup>1</sup> Only applies to Great Britain

## **Information regarding Free and Open Source Software**

This product includes software components that are licensed by the copyright holders as free software or open source software. You can download the licence information on the brand product website. (Please search for your appliance model and additional documents on the product website.)

## Sécurité

- Lisez attentivement cette notice.
- Conservez la notice ainsi que les informations produites en vue d'une réutilisation ultérieure ou pour un futur nouveau propriétaire.
- Ne branchez pas l'appareil si ce dernier a été endommagé durant le transport.

Utilisez l'appareil uniquement :

- avec des pièces et accessoires d'origine. En cas de dommages dus à l'utilisation de produits tiers, le droit à la garantie expire.
- pour nettoyer des revêtements de sol en tissu ou rigides.
- pour nettoyer des zones préparées.
- pour un usage domestique privé et dans les pièces fermées d'un domicile, à la température ambiante.
- jusqu'à une altitude maximale de 2000 m au-dessus du niveau de la mer.

Utilisez le système d'essuyage uniquement :

- pour les utilisations décrites dans cette notice.
- pour aspirer et nettoyer les sols durs et résistants à l'humidité.

N'utilisez pas l'appareil :

- pour nettoyer des personnes ou des animaux.
- pour l'aspiration de substances nocives pour la santé, aux arêtes vives, chaudes ou brûlantes.
- pour l'aspiration de substances humides ou liquides.
- pour l'aspiration de substances et gaz légèrement inflammables ou explosibles.
- pour aspirer les cendres et la suie.
- pour l'aspiration de poussières de toner des imprimantes et copieurs.
- pour l'aspiration de débris de construction.

N'utilisez pas l'appareil :

- pour nettoyer des sols non vitrifiés/non traités ou des sols en liège.
- pour nettoyer des surfaces très rugueuses (par exemple, en béton, en asphalte)
- pour nettoyer des tapis, des coussins et des matelas.
- pour aspirer des liquides, des substances collantes ou visqueuses.

Débranchez l'appareil du secteur lorsque :

- vous nettoyez l'appareil.

Les enfants de 8 ans et plus, les personnes souffrant d'un handicap physique, sensoriel ou mental ou ne détenant pas l'expérience et/ou les connaissances nécessaires pourront utiliser cet appareil à condition de le faire sous surveillance, ou que son utilisation sûre leur ait été enseignée et qu'ils aient compris les dangers qui en émanent.

Les enfants ne sont pas autorisés à jouer avec l'appareil.

Le nettoyage de l'appareil, et l'entretien par l'utilisateur, sont des activités que les enfants ne peuvent pas effectuer sans surveillance.

## Consignes de sécurité

Respectez les consignes de sécurité.

- ▶ Ne mettez jamais en contact le cordon d'alimentation avec des sources de chaleur et des pièces chaudes de l'appareil.
- ▶ Ne mettez jamais en contact le cordon d'alimentation avec des pointes acérées ou arêtes tranchantes.
- ▶ Ne pliez, n'écrasez ou ne modifiez jamais le cordon d'alimentation.
- ▶ Pour le raccordement et l'utilisation de l'appareil, respectez impérativement les indications figurant sur la plaque signalétique.
- ▶ Seul un personnel dûment qualifié peut entreprendre des réparations sur l'appareil.
- ▶ Seules des pièces de rechange d'origine peuvent être utilisées pour réparer l'appareil.
- ▶ Afin d'écartier tout danger quand le cordon d'alimentation secteur de cet appareil est endommagé, seul le fabricant ou son service après-vente ou toute autre personne de qualification équivalente est habilité à le remplacer.
- ▶ N'utilisez jamais un appareil ou une station endommagé(e). Appelez le service après-vente. → *Page 38*
- ▶ Ne jamais faire fonctionner l'appareil avec une surface fissurée ou cassée.
- ▶ Ne tirez jamais sur le cordon d'alimentation secteur pour débrancher l'appareil du secteur. Débranchez toujours la fiche du cordon d'alimentation secteur.
- ▶ Ne tirez et ne transportez jamais l'appareil par le cordon d'alimentation secteur.

- ▶ Si l'appareil ou le cordon d'alimentation secteur est endommagé, débranchez immédiatement le cordon d'alimentation secteur ou coupez le fusible dans le boîtier à fusibles.
- ▶ Utiliser l'appareil uniquement dans des pièces fermées.
- ▶ Ne jamais exposer l'appareil à une forte chaleur ou humidité.
- ▶ Ne pas utiliser de nettoyeur vapeur ou haute pression pour nettoyer l'appareil.
- ▶ Ne nettoyez pas les sols excessivement mouillés.
- ▶ Ne jamais plonger dans des liquides, ne jamais tenir sous l'eau du robinet.
- ▶ Seul un personnel qualifié est en droit d'effectuer des réparations sur l'accessoire.
- ▶ Avant de nettoyer, retirer tous les câbles et objets électriques du sol.
- ▶ Protégez la batterie du feu, de la chaleur et d'une exposition prolongée aux rayons du soleil.
- ▶ Protégez la batterie de l'eau et de l'humidité pénétrante.
- ▶ N'ouvrez jamais la batterie.
- ▶ Tenez la batterie inutilisée à l'écart des objets métalliques, tels que trombones, pièces de monnaie, clés, clous ou vis.
- ▶ Seul un personnel spécialisé et formé est habilité à remplacer la batterie.
- ▶ Ne chargez jamais la batterie en dehors de l'appareil.
- ▶ Pour charger la batterie, utilisez uniquement la station de charge VXBSC fournie avec l'appareil.
- ▶ Lors du nettoyage de l'appareil, n'utilisez pas de substances inflammables ou à base d'alcool.
- ▶ Ne marchez jamais sur l'appareil.
- ▶ Ne montez pas sur la station de charge.
- ▶ Conserver les matériaux d'emballage hors de portée des enfants.
- ▶ Ne jamais laisser les enfants jouer avec les emballages.
- ▶ Si des vapeurs s'échappent d'une batterie endommagée, faites entrer de l'air frais.
- ▶ Consultez un médecin en cas de plaintes.
- ▶ Si des liquides s'échappent d'une batterie endommagée et entrent en contact avec la peau, rincez cette dernière immédiatement.
- ▶ En cas de contact avec les yeux, consultez un médecin.

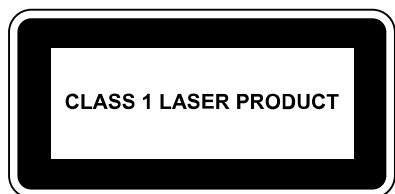
- ▶ Laisser sécher les sols humides.
- ▶ Faites attention lorsque vous marchez sur des sols humides.
- ▶ Tenir les mains, les cheveux, les vêtements et autres ustensiles à distance des pièces en rotation.
- ▶ N'essayez pas d'objets tranchants ou pointus.

## Remarques sur l'utilisation des lasers infrarouges

Le bloc capteur pour la navigation LiDAR et les capteurs de détection des obstacles émettent en fonctionnement une lumière infrarouge de classe laser 1.

Produit laser grand public

- EN 50689:2021
- CEI 60825-1:2014
- EN 60825-1:2014+A11:2021



- ▶ Ne dirigez pas le rayon laser sur des personnes, car l'éblouissement provoqué peut entraîner des accidents.
- ▶ Ne regardez pas directement le rayon laser, ni s'il est réfléchi.
- ▶ Ne modifiez jamais techniquement l'appareil ou les caractéristiques de l'appareil.

## Prévention des dégâts matériels

- ▶ Si des liquides s'échappent d'une batterie endommagée, contrôlez et nettoyez les objets mouillés.
- ▶ Remplacez les objets endommagés.
- ▶ Avant toute utilisation, dégagez la zone à nettoyer.
- ▶ Sécurisez les escaliers et les différences de niveau de manière à ce que l'appareil ne tombe pas sur les bords.
- ▶ N'utilisez jamais l'appareil dans des pièces où dorment des enfants ou des bébés.
- ▶ N'utilisez jamais l'appareil dans des pièces où se trouvent des bougies allumées ou des objets fragiles.
- ▶ N'utilisez pas la station de charge sur des sols sensibles à l'humidité.
- ▶ Ne laissez pas le robot avec le coussin de nettoyage mouillé pendant une période prolongée à un endroit autre que la station de charge avec un tapis de protection du sol.
- ▶ N'utilisez jamais l'appareil sans bac à poussières ni filtre.
- ▶ N'utilisez pas d'eau chaude à plus de 50 °C.
- ▶ Dosez les produits de nettoyage conformément aux instructions du fabricant.
- ▶ N'utilisez pas de cires ni de produits de nettoyage non diluables à l'eau.
- ▶ N'utilisez pas des produits de nettoyage opaques, laiteux, chlorés, acides ou moussants (par exemple du liquide vaisselle).
- ▶ Utilisez uniquement des nettoyeurs universels.

- ▶ Ne déposez pas d'objets sur la station de charge et ne marchez pas sur la station de charge.

## Élimination de l'emballage

Les emballages sont écologiques et recyclables.

- ▶ Veuillez éliminer les pièces détachées après les avoir triées par matière.



Éliminez l'emballage en respectant l'environnement.

## Aperçu des modèles

Vous trouverez ici des informations sur l'équipement des appareils.

→ Fig. 1

## Installation et branchement

Découvrez ici où et comment installer au mieux votre appareil. Découvrez également comment brancher votre appareil sur le secteur.

### Remarque

Respectez les consignes d'installation suivantes :

- L'environnement de la station doit être exempt d'objets et d'obstacles.
- Retirez les objets réfléchissants de l'environnement proche.
- Placez la station sur une surface dure pour pouvoir utiliser toutes les fonctions de l'appareil.
- Placez la station directement contre un mur. Si ce n'est pas possible, utilisez les entretoises.

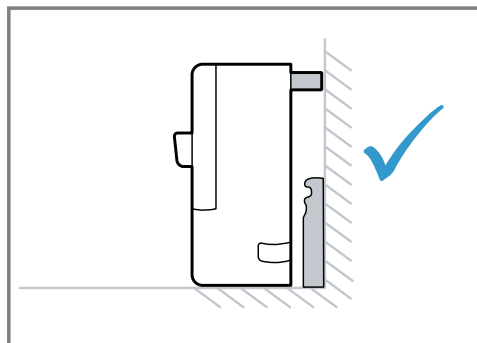
### Installer la station de charge

1. Branchez le cordon d'alimentation secteur dans la station et enroulez-le sur le rangement du cordon jusqu'à la longueur souhaitée.
2. Placez la station sur une surface plane et solide.  
→ Fig. 2

L'environnement ne doit pas comporter d'objets ni d'obstacles à moins de 50 cm de la station et à moins de 150 cm devant la station.

3. Placez la station directement contre le mur jusqu'au contact.
4. Placez le tapis de protection du sol devant la station de charge.  
→ Fig. 3

**Remarque :** S'il n'est pas possible de placer la station directement contre le mur, utilisez les entretoises ou placez la station à un autre endroit.



### Fixer les entretoises

1. Retirez le film protecteur des surfaces adhésives des entretoises.
2. Appuyez sur les entretoises avec la surface adhésive dans les trous de montage.  
→ Fig. 4

### Fixer la brosse latérale

- ▶ Insérez la brosse latérale dans l'encoche située sur la partie inférieure de l'appareil et enclenchez-la.  
→ Fig. 5

## Description de l'appareil

### Aperçu produit

Cette section contient une vue d'ensemble des composants de votre appareil.  
→ Fig. 6

<b>A</b>	Robot de nettoyage
<b>B</b>	Station de charge
<b>1</b>	Touches
<b>2</b>	Module de navigation LiDAR
<b>3</b>	Cache
<b>4</b>	Capteur d'évitement d'obstacles
<b>5</b>	Pare-chocs
<b>6</b>	Contacts de charge

7	Collecteur de poussières
8	Touche de réinitialisation et affichage WLAN
9	Raccord échange de données (uniquement pour le service après-vente)
10	Capteur mural
11	Brosse latérale
12	Capteur de détection de tapis
13	Roue pivotante
14	Brosse principale
15	Réservoir d'eau (aspirer et essuyer)
16	Touche de déverrouillage réservoir d'eau
17	Cache de la brosse principale
18	Mécanisme de déplacement
19	Capteur de détection des obstacles
20	Filtre à particules fines
21	Filtre mousse <sup>1</sup>
22	Filtre à peluche
23	Languette de déverrouillage du bac à poussières
24	Poignée du bac à poussières
25	Contacts de charge de la station
26	Tapis de protection du sol
27	Entretoises
28	Rangement du cordon
29	Câble de raccordement

## Vue d'ensemble du système d'essuyage

Cette section contient une vue d'ensemble des composants du système d'essuyage.

→ Fig. 7

A	Système d'essuyage vibrant
B	Système d'essuyage
1	Réservoir d'eau (aspirer et essuyer)
2	Touche de déverrouillage
3	Trou de remplissage
4	Insert (aspiration uniquement)


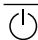
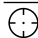

5	Tampon d'essuyage
6	Plaque d'essuyage

## Éléments de commande

Vous trouverez ici un aperçu des éléments de commande de votre appareil.

### Éléments de commande du robot de nettoyage

#### Symbole Utilisation

- 
  - Appui bref :  
Le nettoyage est interrompu. L'appareil rejoint la station ou le point de démarrage du nettoyage.
- 
  - Appui bref :  
Démarrer ou interrompre un nettoyage. Reprendre un nettoyage interrompu.
  - Appui long :  
Allumer ou éteindre l'appareil.
- 
  - Appui bref :  
Démarrer ou arrêter le nettoyage ponctuel.
  - Appui long :  
Activer ou désactiver la sécurité enfants.
- 
  - Appui bref :  
Connecter à l'appli Home Connect.
  - Appui long :  
Rétablissez les réglages par défaut et désactivez la connexion Internet et le Bluetooth.
  - Affichage du statut WLAN

## Affichages du statut

L'affichage du statut vous indique différents états de fonctionnement.

### WLAN et affichage Home Connect

Affichage	Signification
clignote lentement	L'appareil n'est pas connecté au WLAN.
clignote rapidement	L'appareil attend de se connecter à l'appli Home Connect.

<sup>1</sup> Selon l'équipement de l'appareil

Affichage	Signification
allumé	L'appareil est connecté à l'appli Home Connect.

## Interfaces réseau

Vous trouverez ici des informations sur les interfaces réseau de votre appareil.

Désignation	Description
Bluetooth	Activez le Bluetooth pour connecter le robot au réseau pendant la configuration du réseau. Le Bluetooth utilise GAP1800, GATT 1801 pour une configuration et un échange de données sécurisés.
Wi-Fi <sup>1</sup> Robot	Permet la transmission de données entre l'appli Home Connect et le robot. Permet de contrôler l'appareil via l'appli Home Connect.

## Utilisation

**Remarque :** Connectez-vous et utilisez le robot de nettoyage via l'appli Home Connect pour profiter de toutes les fonctionnalités de l'appareil. Le nettoyage peut également être lancé directement sur l'appareil, mais avec moins de fonctionnalités.

### Conseil

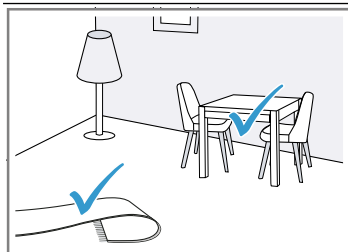
Pour un nettoyage efficace, il suffit d'utiliser uniquement de l'eau. Si vous souhaitez tout de même utiliser un produit de nettoyage, celui-ci doit répondre aux exigences suivantes.

- N'utilisez pas de cires ni de produits de nettoyage non diluables à l'eau.
- N'utilisez pas des produits de nettoyage opaques, laiteux, chlorés ou moussants (par exemple du liquide vaisselle).
- Utilisez uniquement des nettoyeurs universels.
- Dosez les produits de nettoyage conformément aux instructions du fabricant.

## Conditions relatives à la zone de nettoyage

Découvrez ici comment préparer la zone de nettoyage et augmenter ainsi l'efficacité du nettoyage.

### Lieu d'installation



### Conditions

Placez les meubles, par exemple les chaises, à leur endroit prévu. Avant le nettoyage, préparez le sol comme suit :

- Ramassez tous les objets jonchant le sol, par exemple, des câbles, des chiffons, des pantoufles, etc.
- Repliez les tapis à franges.
- Vérifiez que l'appareil peut parcourir les couloirs et les espaces étroits sans encombre.

**Remarque :** Les objets réfléchissants, tels que les fenêtres au ras du sol et les miroirs, peuvent gêner la navigation de l'appareil.

### Mettre l'appareil sous tension

- ▶ Appuyez sur la touche de démarrage pendant trois secondes.  
→ Fig. 8

## Démarrer et interrompre un nettoyage


**Remarque :** Démarrez le robot de nettoyage à partir de la station ; la batterie se recharge automatiquement dans la station pendant le nettoyage.

**Condition :** La zone de nettoyage est préparée.

<sup>1</sup> Wi-Fi est une marque déposée de la société Wi-Fi Alliance.


- ▶ Appuyez brièvement sur la touche de démarrage.  
→ Fig. 9
- ✓ L'appareil démarre le nettoyage de l'environnement accessible dans le mode préréglé.

### Arrêter le nettoyage

- ▶ Appuyez brièvement sur .
- Fig. 10
- ✓ Le nettoyage est arrêté et l'appareil revient à sa position de démarrage.
- ✓ Si le robot de nettoyage a démarré à partir de la station, il y revient automatiquement.

### Charger l'appareil

#### Remarques

- L'appareil est rechargé sur la station.
  - Chargez l'appareil uniquement dans une plage de température située entre 10 °C et 40 °C.
1. Si le nettoyage a été démarré à partir de la station, appuyez sur .  
→ Fig. 11
  - ✓ L'appareil revient automatiquement à la station.
  - ✓ L'appareil est chargé sur la station.
2. Si l'appareil ne regagne pas la station, portez-le jusqu'à la station. Placez les contacts de charge de l'appareil en contact avec les contacts de charge de la station.
  - ✓ L'appareil est chargé sur la station.

### Éteindre et ranger l'appareil

- ▶ Appuyez sur la touche de démarrage pendant cinq secondes.  
→ Fig. 12

#### Remarque

Respectez les consignes de rangement suivantes :

- Rangez l'appareil uniquement lorsqu'il est entièrement chargé et éteint.
- Allumez l'appareil dans les six mois au plus tard et rechargez-le entièrement.
- Il est recommandé de stocker l'appareil allumé sur la station pour que la batterie se charge.

### Vider le bac à poussières

1. Retirez le couvercle, puis le bac à poussières.  
→ Fig. 13
2. Tirez sur la touche de déverrouillage et ouvrez le bac à poussières.
3. Videz le bac à poussières.  
→ Fig. 14

### Home Connect

Cet appareil peut être mis en réseau.

Connectez votre appareil à un appareil mobile pour le commander via l'application Home Connect, en modifier les réglages de base ou pour surveiller son état de fonctionnement.

Les services Home Connect ne sont pas proposés dans tous les pays. La disponibilité de la fonction Home Connect dépend de l'offre des services Home Connect dans votre pays. Vous trouverez de plus amples informations à ce sujet à l'adresse : [www.home-connect.com](http://www.home-connect.com).

Pour utiliser Home Connect, configurez d'abord la connexion à votre réseau domestique WLAN (Wi-Fi<sup>1</sup>) et à l'application Home Connect.

L'appli Home Connect vous guide tout au long du processus de connexion. Suivez les instructions de l'appli et suivez les consignes de l'appli Home Connect.

#### Remarques

- Suivez les consignes de sécurité du présent manuel d'utilisation et assurez-vous qu'elles sont également respectées si vous utilisez l'appareil via l'appli Home Connect.  
→ "Sécurité", Page 29
- Les commandes directement effectuées sur l'appareil sont toujours prioritaires. Pendant ce temps, la commande via l'application Home Connect n'est pas possible.

### Configurer Home Connect

**Condition :** L'appareil a accès à votre réseau domestique WLAN (Wi-Fi) depuis le lieu d'installation.

<sup>1</sup> Wi-Fi est une marque déposée de la société Wi-Fi Alliance.

1. Scanner le code QR ci-après.  
→ Fig. 15  
Le code QR vous permet d'installer l'appli Home Connect et de connecter votre appareil.
2. Suivez les instructions de l'appli Home Connect.

### Protection des données

Observez les conseils de protection des données.

Lors de la première connexion de votre appareil à un réseau domestique relié à Internet, votre appareil transmet les catégories de données suivantes au serveur Home Connect (premier enregistrement) :

- Identifiant unique de l'appareil (constitué de codes d'appareil ainsi que de l'adresse MAC du module de communication Wi-Fi intégré).
- Certificat de sécurité du module de communication Wi-Fi (pour la protection des informations de la connexion).
- La version actuelle du logiciel et du matériel de votre électroménager.
- État d'une précédente restauration éventuelle des réglages d'usine.

Ce premier enregistrement prépare l'utilisation des fonctions Home Connect et s'avère uniquement nécessaire au moment où vous souhaitez utiliser les fonctions Home Connect pour la première fois.

**Remarque :** Veuillez noter que les fonctions Home Connect ne sont utilisables qu'avec l'application Home Connect. Vous pouvez consulter les informations sur la protection des données dans l'appli Home Connect.

### Nettoyage et entretien

Pour que votre appareil reste longtemps opérationnel, nettoyez-le et entretenez-le avec soin.

**Conseil :** Vous trouverez plus d'informations et d'explications sur le nettoyage et l'entretien en ligne en scannant le code QR présent sur la page de garde, sur l'appli Home Connect et sur notre site web [www.bosch-home.com](http://www.bosch-home.com).

- ▶ Ne pas utiliser de chiffons abrasifs ou de produits nettoyants.

- ▶ Ne pas utiliser de produit nettoyant contenant de l'alcool ou de l'alcool à brûler.
- ▶ Ne nettoyer l'appareil qu'avec un chiffon doux, sans produit de nettoyage.
- ▶ Ne pas utiliser d'objets acérés, pointus ou métalliques.

### Dépannage

**Conseil :** Vous trouverez plus d'informations et d'explications sur le dépannage en ligne en scannant le code QR présent sur la page de garde, sur l'appli Home Connect et sur notre site web [www.bosch-home.com](http://www.bosch-home.com).

### Démonter la batterie

- ▶ Déposez la batterie avec précaution et évitez de la mettre en contact avec des objets métalliques pointus, tels qu'un tournevis ou un outil.

### Remarques

- Pour remplacer la batterie, adressez-vous à un personnel spécialisé formé et autorisé.
- Déposez la batterie lorsque celle-ci est faiblement chargée ou entièrement déchargée.

**Condition :** L'appareil est arrêté. → Page 36

1. Retournez l'appareil et posez-le sur une surface plane.
2. Retirez les six vis du couvercle de la batterie.
3. Retirez le couvercle de l'appareil.  
→ Fig. 16
4. Retirez les deux vis comme illustré et enlevez le poids de l'appareil.  
→ Fig. 17
5. Débranchez la prise et retirez la batterie de l'appareil.  
→ Fig. 18
6. Mettez la batterie au rebut. → Page 38

### Mettre au rebut un appareil usagé

- ▶ Éliminez l'appareil dans le respect de l'environnement. Vous trouverez des informations sur les circuits actuels d'élimination auprès de votre revendeur spécialisé ou de l'administration de votre commune/ville.



Cet appareil est marqué selon la directive européenne 2012/19/UE relative aux appareils électriques et électroniques usagés (waste electrical and electronic equipment - WEEE).

La directive définit le cadre pour une reprise et une récupération des appareils usagés

applicables dans les pays de la CE.

## Mettre les batteries/piles au rebut

Les batteries/piles doivent être recyclées dans le respect de l'environnement. Ne jetez pas les batteries/piles avec les ordures ménagères.

- Éliminez les batteries/piles de manière écologique.

## Caractéristiques techniques

### Appareil

Désignation du modèle	VXSRBA1_W / VXSRBA2_W
Dimensions L x l x h en mm	353x351x96
Puissance d'entrée nominale	20 V $\approx$ 1 A
Durée de marche en min.	max. 160
Type de batterie	S34-LI-144-5700
Temps de charge de la batterie en h.	6,5

### Station de charge

Désignation du modèle	VXBSC
Dimensions L x l x h en mm	218x73x111
Puissance d'entrée nominale	100-240 V $\sim$ 50-60 Hz 0,5 A
Puissance de sortie nominale	20 V $\approx$ 1 A

## Informations supplémentaires

En raison de sa fonctionnalité prévue, l'appareil ne dispose pas d'un mode veille ou d'un état comparable qui lui permettrait d'être efficace sur le plan énergétique ou de désactiver les connexions réseau sans fil.

Sa consommation d'énergie peut être plus élevée que celle d'autres types d'appareils ayant les mêmes exigences fonctionnelles. Vous trouverez de plus amples informations sur les valeurs de consommation en ligne sous [www.bosch-home.com](http://www.bosch-home.com) sur la page produit et la page de service de votre appareil, dans les notices d'utilisation et les documents supplémentaires.

### Exposition HF

Pour répondre aux exigences des directives sur l'exposition aux rayonnements RF,

une distance minimale de 20 cm doit être respectée entre l'appareil et les personnes lors de l'utilisation de cet appareil.

Afin de garantir le respect de ces directives, la distance ne doit pas être inférieure lors de l'utilisation.

L'antenne utilisée pour cet émetteur ne doit pas être installée en même temps que d'autres antennes ou émetteurs.

## Service après-vente

Pour plus d'informations sur la durée et les conditions de la garantie dans votre pays, scannez le QR code figurant sur le document joint afin d'obtenir les coordonnées du service après-vente ainsi que les conditions de garantie, adressez-vous à notre service après-vente, votre revendeur ou consultez notre site web.

Vous trouverez les coordonnées du service après-vente en scannant le QR code figurant sur le document joint relatif aux coordonnées du service après-vente et aux conditions de garantie, ou sur notre site web.

Vous trouverez les informations relatives au règlement(EU) 2023/826 en ligne sous [www.bosch-home.com](http://www.bosch-home.com) sur la page produit et la page de service de votre appareil dans les notices d'utilisation et les documents complémentaires.

## Déclaration de conformité

BSH Hausgeräte GmbH déclare par la présente que l'appareil doté de la fonctionnalité Home Connect est conforme aux exigences fondamentales et aux autres dispositions applicables de la directive 2014/53/EU.

Vous trouverez une déclaration de conformité RED détaillée sur Internet à l'adresse [www.bosch-home.com](http://www.bosch-home.com) sur la page de votre appareil dans les documents supplémentaires.



Bande de 2,4 GHz (2400–2483,5 MHz) :  
max. 65 mW

## Informations concernant les logiciels libres et open source

Ce produit contient des composants logiciels dont la licence est accordée par les détenteurs des droits d'auteur en tant que logiciels libres ou open source.

Vous pouvez télécharger les informations de licence sur le site Web du produit de marque. (Veuillez chercher sur le site web du produit le modèle de votre appareil et d'autres documents.)

## **Sicurezza**

- Leggere attentamente le presenti istruzioni.
- Conservare le istruzioni e le informazioni sul prodotto per il successivo utilizzo o per il futuro proprietario.
- Non collegare l'apparecchio se ha subito danni durante il trasporto.

Utilizzare l'apparecchio soltanto:

- con gli accessori e le parti originali. In caso di danni causati dall'utilizzo di prodotti non originali, decade il diritto di garanzia.
- per pulire rivestimenti dei pavimenti in tessuto e duri.
- per la pulizia in aree predisposte.
- in case private e in locali chiusi in ambito domestico a temperatura ambiente;
- fino a un'altitudine di massimo 2000 m sul livello del mare.

Utilizzare il sistema di pulizia solo:

- per le applicazioni descritte nelle presenti istruzioni;
- per l'aspirazione e il lavaggio di pavimenti lisci e resistenti all'umidità;

Non usare l'apparecchio:

- per la pulizia di persone o animali;
- per aspirare sostanze nocive, oggetti affilati, materiali caldi o incandescenti.
- per aspirare sostanze umide o liquide.
- per aspirare materiali e gas facilmente infiammabili o esplosivi.
- per l'aspirazione di cenere e fuliggine.
- per aspirare polvere del toner di stampanti e fotocopiatrici.
- per aspirare calcinacci.

Non utilizzare il sistema di pulizia:

- per pulire pavimenti non sigillati/non trattati e pavimenti in sughero;
- per pulire superfici molto grezze (ad es. cemento, asfalto);
- per la pulizia di moquette, imbottiture e materassi;
- per l'aspirazione di liquidi o sostanze viscosi e appiccicose.

Scollegare l'apparecchio dall'alimentazione elettrica se:

- l'apparecchio viene pulito.

Questo apparecchio può essere utilizzato da bambini di età pari o superiore a 8 anni e da persone con ridotte facoltà fisiche, senso-

riali o mentali o prive di sufficiente esperienza e/o conoscenza se sorvegliati o già istruiti in merito all'utilizzo sicuro dell'apparecchio e se hanno compreso i rischi da esso derivanti.

I bambini non devono giocare con l'apparecchio.

Ai bambini senza sorveglianza è vietato eseguire la pulizia e manutenzione di competenza dell'utente.

## **Avvertenze di sicurezza**

Osservare le avvertenze di sicurezza.

- ▶ Non mettere mai il cavo di allacciamento alla rete a contatto con fonti di calore o parti dell'apparecchio calde.
- ▶ Non mettere mai il cavo di allacciamento alla rete a contatto con spigoli vivi.
- ▶ Non piegare, schiacciare o modificare mai il cavo di allacciamento alla rete.
- ▶ Collegare e utilizzare l'apparecchio solo in conformità con i dati indicati sulla targhetta identificativa.
- ▶ Solo il personale adeguatamente specializzato e formato può eseguire riparazioni sull'apparecchio.
- ▶ Per la riparazione dell'apparecchio possono essere impiegati soltanto pezzi di ricambio originali.
- ▶ Al fine di evitare pericoli, se il cavo di alimentazione di questo apparecchio subisce danni deve essere sostituito dal produttore, dal suo servizio di assistenza clienti o da persona in possesso di simile qualifica.
- ▶ Non azionare mai un apparecchio o una stazione danneggiati. Rivolgersi al servizio di assistenza clienti. → *Pagina 49*
- ▶ Non utilizzare mai un apparecchio con la superficie danneggiata.
- ▶ Non tirare mai il cavo di collegamento alla rete elettrica per staccare l'apparecchio dalla rete elettrica. Staccare sempre la spina del cavo di alimentazione.
- ▶ Non tirare o reggere mai l'apparecchio dal cavo di alimentazione.
- ▶ Se l'apparecchio o il cavo di alimentazione è danneggiato, staccare subito la spina di alimentazione del cavo di alimentazione e spegnere il fusibile nella scatola dei fusibili.
- ▶ Utilizzare l'apparecchio esclusivamente in luoghi chiusi.
- ▶ Non esporre mai l'apparecchio a calore e umidità eccessivi.
- ▶ Non lavare l'apparecchio con pulitori a vapore o idropulitrici.
- ▶ Non pulire pavimenti eccessivamente bagnati.

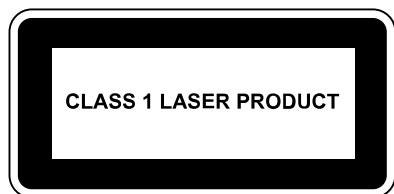
- ▶ Non immergere in liquidi e non mettere sotto l'acqua corrente.
- ▶ Solo il personale adeguatamente specializzato e formato può eseguire riparazioni sull'accessorio.
- ▶ Prima della pulizia, rimuovere tutti i cavi e gli oggetti elettrici dal pavimento.
- ▶ Proteggere la batteria dal fuoco, dal calore e da un'esposizione solare continuativa.
- ▶ Proteggere la batteria dall'acqua e dall'umidità.
- ▶ Non aprire mai la batteria.
- ▶ Tenere lontano la batteria utilizzata da oggetti metallici, ad es. graffette, monete, chiavi, aghi o viti.
- ▶ Solo il personale specializzato e formato può eseguire la sostituzione della batteria.
- ▶ Non caricare mai la batteria fuori dall'apparecchio.
- ▶ Per ricaricare la batteria, utilizzare esclusivamente la stazione di carica fornita con l'apparecchio VXBSC.
- ▶ Durante la pulizia dell'apparecchio, non utilizzare sostanze infiammabili o contenenti alcool.
- ▶ Non calpestare mai l'apparecchio.
- ▶ Non salire sulla stazione di carica.
- ▶ Tenere lontano il materiale di imballaggio dai bambini.
- ▶ Vietare ai bambini di giocare con materiali d'imballaggio.
- ▶ In caso di fuoriuscita di vapori da una batteria danneggiata, immergere aria pulita.
- ▶ In caso di lesioni, contattare un medico.
- ▶ Se fuoriescono liquidi da una batteria danneggiata, sciacquare immediatamente con acqua in caso di contatto con la pelle.
- ▶ In caso di contatto con gli occhi, rivolgersi anche un medico.
- ▶ Lasciar asciugare i pavimenti umidi.
- ▶ Procedere con cautela sui pavimenti umidi.
- ▶ Tenere lontano mani, capelli, abiti e altri utensili dalle parti rotanti.
- ▶ Non pulire oggetti taglienti o appuntiti.

### **Indicazioni sull'uso dei laser a infrarossi**

Il blocco sensori per la navigazione LiDAR e i sensori anticaduta emettono luce infrarossa di classe laser 1 durante il funzionamento.

Prodotto di consumo laser

- EN 50689:2021
- IEC 60825-1:2014
- EN 60825-1:2014+A11:2021



- ▶ Non puntare il raggio laser sulle persone, poiché potrebbe causare incidenti dovuti ad accecamento.
- ▶ Non rivolgere lo sguardo direttamente nel raggio o nel suo riflesso.
- ▶ Non apportare mai modifiche tecniche all'apparecchio o alle caratteristiche dell'apparecchio.

## Prevenzione di danni materiali

- ▶ Se fuoriescono liquidi da una batteria danneggiata, controllare e pulire gli oggetti bagnati.
- ▶ Sostituire gli oggetti danneggiati.
- ▶ Liberare l'area da pulire prima dell'uso.
- ▶ Mettere in sicurezza gradini e pianerottoli in modo che l'apparecchio non cada oltre i bordi.
- ▶ Non utilizzare mai l'apparecchio in ambienti in cui dormono bambini o neonati.
- ▶ Non utilizzare mai l'apparecchio in ambienti con candele accese oppure oggetti fragili.
- ▶ Non utilizzare la stazione di carica su pavimenti sensibili all'umidità.
- ▶ Non lasciare il robot con il panno bagnato in un luogo esterno alla stazione di carica con tappetino protettivo per pavimento per un periodo di tempo prolungato.
- ▶ Non mettere mai in funzione l'apparecchio senza contenitore raccoglisporco e filtro.
- ▶ Non inserire acqua calda oltre i 50 °C.
- ▶ Dosare gli additivi per la pulizia secondo le istruzioni del produttore.
- ▶ Non utilizzare cere, oli o additivi per la pulizia che non possono essere diluiti con acqua.

- ▶ Non utilizzare additivi per la pulizia opachi, lattiginosi, contenenti cloro e acidi e schiumogeni (ad es. detersivo per piatti).
- ▶ Utilizzare solo detersivi universali neutri.
- ▶ Non collocare oggetti sulla stazione di carica e non calpestarla.

## Panoramica modello

Qui sono riportate informazioni sull'apparecchio.

→ Fig. **1**

## Installazione e allacciamento

In questa sezione sono riportate informazioni sul luogo e sulle modalità di installazione dell'apparecchio, nonché sull'allacciamento alla rete elettrica.

### Nota

Osservare le seguenti indicazioni di installazione:

- L'area intorno alla stazione deve essere libera da oggetti e ostacoli.
- Rimuovere gli oggetti riflettenti dalle immediate vicinanze.
- Posizionare la stazione su una superficie rigida per poter utilizzare tutte le funzioni dell'apparecchio.
- Posizionare la stazione direttamente contro la parete. Se non è possibile, utilizzare i distanziali.

## Installazione della stazione di carica

1. Inserire il cavo di alimentazione nella stazione e avvolgerlo fino alla lunghezza desiderata nel portacavo.
2. Posizionare la stazione su una superficie piana e solida.

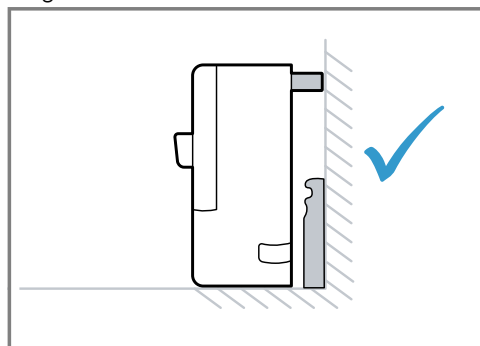
→ Fig. 2

L'area ad almeno 50 cm dalla stazione e ad almeno 150 cm davanti alla stazione deve essere libera da oggetti e ostacoli.

3. Posizionare la stazione direttamente a contatto con la parete.
4. Posizionare il tappetino protettivo per pavimento davanti alla stazione di carica.

→ Fig. 3

**Nota:** Se la stazione non può essere collocata direttamente sulla parete, utilizzare i distanziali o spostare la stazione in un altro luogo.



## Fissaggio dei distanziali

1. Rimuovere la pellicola protettiva dalle superfici adesive dei distanziali.
2. Premere i distanziali con la superficie adesiva nei fori di montaggio.

→ Fig. 4

## Fissaggio della spazzola laterale

- Inserire la spazzola laterale nell'incavo sul lato inferiore dell'apparecchio e innestarla.

→ Fig. 5

## Conoscere l'apparecchio

### Panoramica del prodotto

Di seguito è riportata una panoramica dei componenti dell'apparecchio.

→ Fig. 6

A	Robot di pulizia
B	Stazione di carica
1	Tasti
2	Modulo di navigazione LiDAR
3	Coperchio
4	Sensore di evitamento ostacoli
5	Paraurti
6	Contatti di carica
7	Contenitore raccoglisporco
8	Pulsante reset e indicatore WLAN
9	Attacco per scambio dati (solo per servizio di assistenza clienti)
10	Sensore parete
11	Spazzola laterale
12	Sensore di rilevamento tappeti
13	Rotella sterzabile
14	Spazzola principale
15	Serbatoio dell'acqua (aspirazione e pulizia)
16	Pulsante di sblocco serbatoio dell'acqua
17	Copertura spazzola principale
18	Riduttore
19	Sensore anticaduta
20	Filtro polveri sottili
21	Materiale espanso <sup>1</sup>
22	Filtro lanugine
23	Linguetta di sblocco contenitore raccoglisporco
24	Maniglia contenitore raccoglisporco
25	Contatti di carica stazione
26	Tappetino protettivo per pavimento
27	Distanziali

<sup>1</sup> In funzione dell'allestimento dell'apparecchio




**28** Portacavo**29** Cavo di collegamento**Panoramica sistemi di pulizia**

Di seguito è riportata una panoramica dei componenti dei sistemi di pulizia.

→ Fig. **7****A** Sistema di pulizia vibrante**B** Sistema di pulizia**1** Serbatoio dell'acqua (aspirazione e pulizia)**2** Pulsante di sblocco**3** Apertura di riempimento**4** Inserto (solo aspirazione)**5** Panno di pulizia**6** Piastra**Elementi di comando**

Di seguito è riportata una panoramica degli elementi di comando dell'apparecchio.

**Elementi di comando del robot di pulizia****Sim- Utilizzo**  
**bolo**

-  ■ Pressione breve:  
Si interrompe la pulizia.  
L'apparecchio si sposta verso la stazione o al punto di partenza della pulizia.
-  ■ Pressione breve:  
Avviare o interrompere la pulizia.  
Proseguire una pulizia interrotta.
- Pressione lunga:  
Accendere o spegnere l'apparecchio.
-  ■ Pressione breve:  
Avviare o terminare la pulizia a punti.
- Pressione lunga:  
Attivare o disattivare la sicurezza bambini.

**Sim- Utilizzo**  
**bolo**

- Pressione breve:  
Collegare all'app Home Connect.
- Pressione lunga:  
Ripristinare le impostazioni standard e disattivare il collegamento Internet e Bluetooth.
- Indicatore di stato WLAN

**Indicatori di stato**

L'indicatore di stato mostra diversi stati di funzionamento.

**Indicatore WLAN e Home Connect**

Indicatore	Significato
lampeggia lentamente	L'apparecchio non è collegato alla WLAN.
lampeggia velocemente	L'apparecchio è in attesa del collegamento con l'app Home Connect.
acceso	L'apparecchio è collegato all'app Home Connect.

**Interfacce di rete**

Qui sono riportate informazioni sulle interfacce di rete dell'apparecchio.

Denominazione	Descrizione
Bluetooth	Attivare il Bluetooth per collegare il robot alla rete durante la configurazione della stessa. Il Bluetooth utilizza GAP1800, GATT 1801 per la configurazione sicura e lo scambio di dati.
Wi-Fi <sup>1</sup> Robot	Consente la trasmissione dei dati tra l'app Home Connect e il robot. Consente il controllo dell'apparecchio tramite l'app Home Connect.

**Funzionamento**

**Nota:** Collegare e utilizzare il robot di pulizia con l'app Home Connect per sfruttare l'intera gamma di funzioni dell'apparecchio.

<sup>1</sup> Wi-Fi è un marchio registrato di Wi-Fi Alliance.

La pulizia può anche essere avviata direttamente sull'apparecchio con un minor numero di funzioni.

### Consiglio

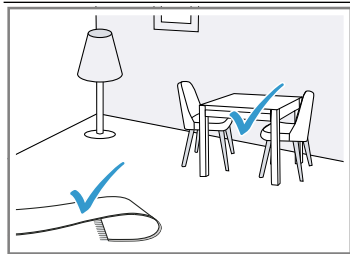
Per una pulizia efficace è sufficiente il solo utilizzo di acqua. Se si desidera comunque utilizzare un additivo per la pulizia, questo deve soddisfare i seguenti requisiti.

- Non utilizzare cere, oli o additivi per la pulizia che non possono essere diluiti con acqua.

### Requisiti dell'area di pulizia

Scoprite qui come preparare l'area di pulizia e incrementare così la resa.

#### Luogo d'installazione



#### Requisiti

Collocare i mobili, ad esempio le sedie, nel posto previsto.

Prima della pulizia, preparare il pavimento come segue:

- Rimuovere dal pavimento oggetti quali cavi, panni, pantofole, ecc.
- Avvolgere i tappeti con frange.
- Lasciare corridoi e aree strette per evitare di bloccare l'apparecchio.

**Nota:** Gli oggetti riflettenti, come finestre e specchi ad altezza del pavimento, possono compromettere la navigazione dell'apparecchio.

### Accensione dell'apparecchio

- ▶ Premere il pulsante di avvio per tre secondi.

→ Fig. 8

### Avvio e interruzione della pulizia

**Nota:** Avviando il robot di pulizia dalla stazione, la batteria viene caricata automaticamente nella stazione durante la pulizia.

**Requisito:** L'area di pulizia è preparata.

- ▶ Premere brevemente il tasto di avvio.  
→ Fig. 9
- ✓ L'apparecchio inizia a pulire l'area accessibile nella modalità preimpostata.

### Termine della pulizia

- ▶ Premere brevemente su  $\triangle$ .  
→ Fig. 10
- ✓ La pulizia viene conclusa e l'apparecchio torna in posizione di partenza.
- ✓ Una volta avviato dalla stazione, il robot di pulizia ritorna automaticamente alla stazione.

### Ricarica dell'apparecchio

#### Note

- L'apparecchio viene ricaricato nella stazione.
- Caricare l'apparecchio solo a un intervallo di temperatura compreso tra 10 °C e 40 °C.

1. Se la pulizia è stata avviata dalla stazione, premere  $\triangle$ .

→ Fig. 11

- ✓ L'apparecchio torna automaticamente alla stazione.
  - ✓ L'apparecchio viene caricato nella stazione.
2. Portare l'apparecchio alla stazione se non vi torna autonomamente. Posizionare i contatti di ricarica dell'apparecchio a contatto con quelli della stazione.
- ✓ L'apparecchio viene caricato nella stazione.

### Spegnimento e conservazione dell'apparecchio

- ▶ Premere il pulsante di avvio per cinque secondi.  
→ Fig. 12

**Nota**

Osservare le seguenti istruzioni per la conservazione:

- Conservare l'apparecchio solo completamente carico e spento.
- Accendere l'apparecchio e ricaricarlo completamente al più tardi dopo sei mesi.
- Si consiglia di tenere l'apparecchio acceso nella stazione, in modo da ricaricare la batteria.

**Vuotamento del contenitore raccogli-sporco**

1. Rimuovere la copertura ed estrarre il contenitore raccogli-sporco.  
→ Fig. **13**
2. Tirare il pulsante di sblocco e aprire il contenitore raccogli-sporco.
3. Svuotare il contenitore polvere.  
→ Fig. **14**

**Home Connect**

L'apparecchio è collegabile in rete. Collegare l'apparecchio a un terminale mobile per gestire le funzioni con l'app Home Connect, per configurare le impostazioni di base o per monitorare lo stato di esercizio attuale. I servizi Home Connect non sono disponibili in tutti i Paesi. La disponibilità della funzione Home Connect dipende dalla disponibilità dei servizi Home Connect nel proprio Paese. Ulteriori informazioni a riguardo sono disponibili su: [www.home-connect.com](http://www.home-connect.com). Per poter utilizzare Home Connect stabilire innanzitutto il collegamento alla rete domestica WLAN (Wi-Fi<sup>1</sup>) e all'app Home Connect.

L'app Home Connect vi guiderà attraverso l'intera procedura di accesso. Seguire le istruzioni e le avvertenze dell'app Home Connect.

**Note**

- Osservare le avvertenze di sicurezza del presente manuale utente e accertarsi che vengano rispettate quando l'apparecchio viene utilizzato mediante l'app Home Connect.  
→ "Sicurezza", Pagina 40

- I comandi impartiti direttamente sull'apparecchio hanno sempre la priorità. Quando l'apparecchio viene comandato direttamente, i comandi tramite l'app Home Connect non sono disponibili.

**Configurazione di Home Connect**

**Requisito:** L'apparecchio è coperto dalla rete domestica WLAN (Wi-Fi) nel luogo d'installazione.

1. Fare la scansione del codice QR qui di seguito.  
→ Fig. **15**

Il codice QR consente di installare l'app Home Connect e collegare il proprio apparecchio.

2. Seguire le istruzioni dell'app Home Connect.

**Protezione dei dati**

Seguire le indicazioni sulla protezione dei dati.

Con il primo collegamento dell'apparecchio a una rete domestica connessa a Internet, l'apparecchio trasmette le seguenti categorie di dati al server Home Connect (prima registrazione):

- Identificativo univoco dell'apparecchio (costituito dai codici dell'apparecchio e dall'indirizzo MAC del modulo di comunicazione Wi-Fi installato).
- Certificato di sicurezza del modulo di comunicazione Wi-Fi (per la protezione della connessione).
- La versione attuale del software e dell'hardware dell'elettrodomestico.
- Stato di un eventuale ripristino delle impostazioni di fabbrica.

La prima registrazione prepara l'apparecchio per l'utilizzo delle funzionalità Home Connect ed è necessaria soltanto nel momento in cui si desidera utilizzare le funzionalità Home Connect per la prima volta.

**Nota:** Osservare che le funzionalità Home Connect sono utilizzabili solo in abbinamento all'app Home Connect. Le informazioni sulla tutela dei dati possono essere richiamate nell'app Home Connect.

<sup>1</sup> Wi-Fi è un marchio registrato di Wi-Fi Alliance.

## Pulizia e cura

Per mantenere a lungo l'apparecchio in buone condizioni, sottoporlo a una cura e a una manutenzione scrupolose.

**Consiglio:** Informazioni e spiegazioni sulla pulizia e la manutenzione sono disponibili online scansionando il codice QR sul foglio del titolo, nell'app Home Connect e sul nostro sito Internet [www.bosch-home.com](http://www.bosch-home.com).

- ▶ Non utilizzare panni o detersivi abrasivi.
- ▶ Non utilizzare detersivi contenenti alcol o superalcolici.
- ▶ Pulire l'apparecchio solo con un panno morbido senza utilizzare detersivi.
- ▶ Non utilizzare oggetti taglienti, appuntiti o metallici.

## Sistemazione guasti

**Consiglio:** Informazioni e spiegazioni sulla risoluzione dei guasti sono disponibili online scansionando il codice QR sul foglio del titolo, nell'app Home Connect e sul nostro sito Internet [www.bosch-home.com](http://www.bosch-home.com).

## Smontaggio della batteria

- ▶ Smontare con cautela la batteria e tenerla lontana da oggetti metallici appuntiti, ad esempio cacciaviti o utensili.

### Note

- Per la sostituzione della batteria, rivolgersi a personale specializzato e autorizzato.
- Rimuovere la batteria quando è poco carica o completamente scarica.

**Requisito:** L'apparecchio è spento.

→ *Pagina 46*

1. Girare l'apparecchio e posizionarlo su una base in piano.

## Dati tecnici

### Apparecchio

Denominazione del modello	VXSRBA1_W / VXSRBA2_W
Dimensioni LuxLaxA in mm	353x351x96
Potenza di ingresso nominale	20 V $\equiv$ 1 A
Tempo di funzionamento in min	max. 160

2. Rimuovere le sei viti dalla copertura della batteria.
3. Togliere la copertura dall'apparecchio. → *Fig. 16*
4. Rimuovere le due viti come illustrato e togliere il peso dall'apparecchio. → *Fig. 17*
5. Staccare la spina e rimuovere la batteria dall'apparecchio. → *Fig. 18*
6. Smaltire la batteria. → *Pagina 48*

## Rottamazione di un apparecchio dismesso

- ▶ Smaltire l'apparecchio nel rispetto dell'ambiente.  
Per informazioni sulle attuali procedure di smaltimento rivolgersi al rivenditore specializzato o al comune di competenza.



Questo apparecchio dispone di contrassegno ai sensi della direttiva europea 2012/19/UE in materia di apparecchi elettrici ed elettronici (waste electrical and electronic equipment - WEEE).

Questa direttiva definisce le norme per la raccolta e il riciclaggio degli apparecchi dismessi valide su tutto il territorio dell'Unione Europea.

## Smaltimento delle batterie/delle pile

Le batterie/Le pile devono essere gestite nell'ottica di un riciclaggio rispettoso dell'ambiente. Non gettare batterie/pile nei rifiuti domestici!

- ▶ Smaltire le batterie/le pile nel rispetto dell'ambiente.

Tipo di batteria	S34-LI-144-5700
Tempo di ricarica della batteria in h	6,5

### Stazione di carica

Denominazione del modello	VXBSC
Dimensioni LuxLaxA in mm	218x73x111
Potenza di ingresso nominale	100-240 V ~50-60 Hz 0,5 A
Potenza di uscita nominale	20 V = 1 A

## Ulteriori informazioni

A causa della sua funzione prevista, l'apparecchio non dispone di una modalità stand-by o di uno stato analogo in termini di efficienza energetica o di possibilità di disattivare le connessioni di rete wireless.

Il consumo di energia può essere superiore a quello di altri modelli di apparecchi con gli stessi requisiti funzionali.

Maggiori informazioni sui valori di consumo sono disponibili online alla voce [www.bosch-home.com](http://www.bosch-home.com) nella pagina del prodotto e nella pagina di assistenza dell'apparecchio nelle istruzioni per l'uso e nei documenti aggiuntivi.

### Esposizione alle radiazioni ad alta frequenza

Per soddisfare i requisiti delle direttive relative all'esposizione alle radiazioni ad alta frequenza, durante l'utilizzo di questo apparecchio è necessario mantenere una distanza minima di 20 cm tra l'apparecchio e le persone.

Per garantire la conformità alle direttive, la distanza non deve essere inferiore durante l'utilizzo.

L'antenna utilizzata per questo trasmettitore non deve essere utilizzata insieme ad altre antenne o trasmettitori.

### Servizio di assistenza clienti

Informazioni dettagliate sulla durata e sulle condizioni di garanzia in ciascun Paese sono reperibili tramite il codice QR sul documento allegato relativo ai contatti di assistenza e alle condizioni di garanzia, presso il nostro servizio di assistenza clienti, il vostro rivenditore o sul nostro sito web.

I dati di contatto del servizio di assistenza clienti sono reperibili tramite il codice QR

sul documento allegato relativo ai contatti di assistenza e alle condizioni di garanzia o sul nostro sito web.

Le informazioni conformi alla normativa (EU) 2023/826 sono disponibili online alla voce [www.bosch-home.com](http://www.bosch-home.com) nella pagina del prodotto e nella pagina di assistenza dell'apparecchio nelle istruzioni per l'uso e nei documenti aggiuntivi.

### Dichiarazione di conformità

Con la presente BSH Hausgeräte GmbH dichiara che l'apparecchio con funzionalità Home Connect è conforme ai requisiti fondamentali e alle altre disposizioni in materia della direttiva 2014/53/EU.

La dichiarazione di conformità dettagliata RED è consultabile sul sito Internet [www.bosch-home.com](http://www.bosch-home.com) alla pagina del prodotto nei documenti supplementari.



2,4 GHz di banda (2400–2483,5 MHz);  
max. 65 mW

### Informazioni sul software libero e open source

Questo prodotto contiene componenti software concessi in licenza dai titolari dei diritti d'autore sotto forma di software libero oppure open source.

Le informazioni di licenza possono essere scaricate dal sito web dei prodotti del marchio. (Cercare il modello dell'apparecchio e altri documenti sul sito web del prodotto).

## **Veiligheid**

- Lees deze gebruiksaanwijzing zorgvuldig door.
- Bewaar de gebruiksaanwijzing en de productinformatie voor later gebruik of voor volgende eigenaren.
- Sluit het apparaat in geval van transportschade niet aan.

Gebruik het apparaat uitsluitend:

- met originele onderdelen en accessoires. Bij schade door gebruik van vreemde producten kunt u geen beroep op de garantie doen.
- voor het reinigen van textiel- en harde vloerbedekkingen.
- voor het reinigen in voorbereide ruimtes.
- voor huishoudelijk gebruik en in gesloten ruimtes binnen de huiselijke omgeving bij kamertemperatuur.
- tot een hoogte van 2000 m boven zeeniveau.

Gebruik het zweilsysteem uitsluitend:

- voor toepassingen die in deze gebruiksaanwijzing zijn beschreven.
- voor het zuigen en zweilen van gladde, vochtbestendige harde vloeren.

Gebruik het apparaat niet:

- voor het reinigen van mensen of dieren.
- voor het opzuigen van stoffen die schadelijk zijn voor de gezondheid, heet of gloeiend zijn of scherpe randen hebben.
- voor het opzuigen van vochtige of vloeibare stoffen.
- voor het opzuigen van licht ontvlambare of explosieve stoffen en gassen.
- voor het opzuigen van as en roet.
- voor het opzuigen van tonerstof van printers en kopieerapparaten.
- voor het opzuigen van puin.

Gebruik het zweilsysteem niet:

- voor het reinigen van niet gesealde / onbehandelde vloeren en kurkvloeren.
- voor het reinigen van zeer ruwe oppervlakken (bijv. beton, asfalt)
- voor het reinigen van tapijt, meubelbekleding en matrassen.
- voor het opzuigen van vloeistoffen of kleverige, stroperige substanties.

Koppel het apparaat van de stroomvoorziening los als u:

- het apparaat reinigt.

Dit apparaat kan worden bediend door kinderen vanaf 8 jaar en door personen met fysieke, sensorische of geestelijke beperkingen of met gebrekkige ervaring en/of kennis, indien zij onder toezicht staan of zijn geïnstrueerd in het veilige gebruik van het apparaat en de daaruit resulterende gevaren hebben begrepen.

Kinderen mogen niet met het apparaat spelen.

Reiniging en gebruikersonderhoud mogen niet worden uitgevoerd door kinderen indien deze niet onder toezicht staan.

## **Veiligheidsaanwijzingen**

Neem de veiligheidsvoorschriften in acht.

- ▶ Nooit het aansluitsnoer met hete apparaatonderdelen of warmtebronnen in contact brengen.
- ▶ Nooit het aansluitsnoer met scherpe punten of randen in contact brengen.
- ▶ Het aansluitsnoer nooit knikken, knellen of veranderen.
- ▶ Het apparaat uitsluitend aansluiten en gebruiken volgens de gegevens op het typeplaatje.
- ▶ Alleen daarvoor geschoold vakpersoneel mag reparaties aan het apparaat uitvoeren.
- ▶ Er mogen uitsluitend originele reserveonderdelen worden gebruikt voor reparatie van het apparaat.
- ▶ Als het netsnoer van dit apparaat beschadigd raakt, moet het ter vermindering van risico's worden vervangen door de fabrikant, de servicedienst of een andere gekwalificeerde persoon.
- ▶ Gebruik nooit een beschadigd apparaat of station. Neem contact op met de klantenservice. → *Pagina 59*
- ▶ Nooit een apparaat met gescheurd of gebroken oppervlak gebruiken.
- ▶ Nooit aan het netsnoer trekken, om het apparaat van het elektriciteitsnet te scheiden. Altijd aan de stekker van het netsnoer trekken.
- ▶ Nooit het apparaat aan het netsnoer trekken of dragen.
- ▶ Wanneer het apparaat of het netsnoer is beschadigd, dan direct de stekker van het netsnoer uit het stopcontact halen of de zekering in de meterkast uitschakelen.
- ▶ Gebruik het apparaat alleen in gesloten ruimtes.
- ▶ Stel het apparaat nooit bloot aan grote hitte en vochtigheid.

- ▶ Geen stoomreiniger of hogedrukreiniger gebruiken om het apparaat te reinigen.
- ▶ Geen overmatig natte vloer reinigen.
- ▶ Niet in vloeistoffen dompelen of onder stromend water houden.
- ▶ Alleen geschoold vakpersoneel mag reparaties aan toebehoren uitvoeren.
- ▶ Verwijder voor het reinigen alle kabels en elektrische voorwerpen van de vloer.
- ▶ De accu beschermen tegen vuur, hitte en langdurige blootstelling aan zonlicht.
- ▶ De accu beschermen tegen binnendringend water en vocht.
- ▶ De accu nooit openen.
- ▶ De ongebruikte accu uit de buurt houden van metalen voorwerpen, zoals paperclips, munten, sleutels, spijkers of schroeven.
- ▶ Uitsluitend geschoold vakpersoneel mag de accu vervangen.
- ▶ Nooit de accu buiten het apparaat laden.
- ▶ Gebruik voor het opladen van de accu uitsluitend het met het apparaat meegeleverde laadstation VXBSC.
- ▶ Voor het schoonmaken van het apparaat geen brandbare of alcoholhoudende stoffen gebruiken.
- ▶ Stap nooit op het apparaat.
- ▶ Niet op het laadstation staan.
- ▶ Verpakkingsmateriaal uit de buurt van kinderen houden.
- ▶ Laat kinderen niet met verpakkingsmateriaal spelen.
- ▶ Wanneer uit een beschadigde accu dampen ontsnappen, frisse lucht toevoeren.
- ▶ Bij klachten een arts raadplegen.
- ▶ Wanneer er uit een beschadigde accu vloeistoffen lekken, bij huidcontact direct spoelen met water.
- ▶ In geval van oogcontact tevens medische hulp zoeken.
- ▶ Laat vochtige vloeren drogen.
- ▶ Wees voorzichtig op vochtige vloeren.
- ▶ De handen, het haar, de kleding en andere voorwerpen uit de buurt van roterende delen houden.
- ▶ Veeg geen scherpe of puntige voorwerpen op.

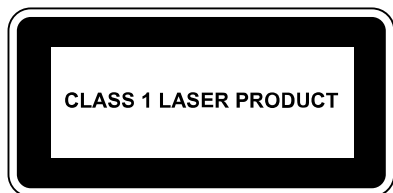
### **Aanwijzing voor het gebruik van infrarood lasers**

Het sensorblok voor de LiDAR-navigatie en de afgrondherkenningsensoren zenden bij gebruik infraroodlicht uit van laserklasse

1.

## Laser-consumentenproduct

- EN 50689:2021
- IEC 60825-1:2014
- EN 60825-1:2014+A11:2021



- ▶ Richt de laserstraal niet op mensen, want verblinding kan leiden tot ongelukken.
- ▶ Niet in de directe of gereflecteerde straal kijken.
- ▶ Het apparaat of de eigenschappen van het toestel nooit technisch wijzigen.

## Materiële schade voorkomen

- ▶ Wanneer er uit een beschadigde accu vloeistoffen lekken, betroffen voorwerpen controleren en reinigen.
- ▶ Beschadigde voorwerpen vervangen.
- ▶ Ruim voor gebruik het te reinigen gebied op.
- ▶ Trappen en afstapjes zo beveiligen, dat het apparaat niet over de rand valt.
- ▶ Gebruik het apparaat nooit in ruimtes waarin kinderen of baby's slapen.
- ▶ Het apparaat nooit gebruiken in ruimtes met brandende kaarsen of breekbare objecten.
- ▶ Het laadstation niet op een vochtgevoelige vloer gebruiken.
- ▶ De robot met natte dweilpad niet langere tijd op één plek buiten het laadstation met vloerbeschermingsmat laten staan.
- ▶ Het apparaat nooit zonder stofreservoir en filter gebruiken.
- ▶ Doe geen water warmer dan 50°C in de watertank.
- ▶ Reinigingsadditieven volgens instructie van de fabrikant doseren.
- ▶ Gebruik geen was, olie en niet waterverdunbare reinigingstoevoegingen.
- ▶ Gebruik geen ondoorzichtige, melkachtige, chloorhoudende, zuurhoudende en schuimende (bijv. afwasmiddel) reinigingsmiddelen.

- ▶ Gebruik uitsluitend universele reinigingsmiddelen.
- ▶ Geen voorwerpen op het laadstation leggen en niet op het servicestation gaan staan.

## Modeloverzicht

Hier vindt u informatie over apparaatspecificaties.

→ Fig. **1**

## Plaatsen en aansluiten

Waar en hoe u uw apparaat het best opstelt, komt u hier te weten. Bovendien komt u te weten hoe u het apparaat op het elektriciteitsnet aansluit.

### Opmerking

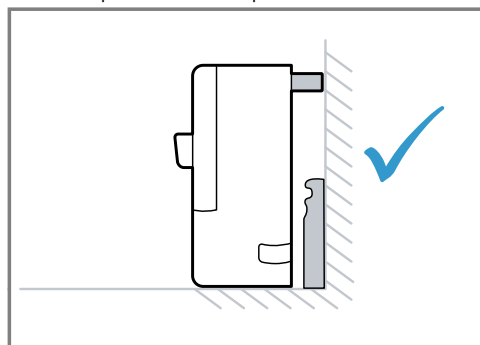
Neem de volgende plaatsingsaanwijzingen in acht:

- De omgeving van het station moet vrij zijn van voorwerpen en hindernissen.
- Verwijder reflecterende objecten uit de directe omgeving.
- Plaats het station op een harde ondergrond, om alle functies van het apparaat te kunnen benutten.
- Plaats het station direct tegen de wand. Indien dit niet mogelijk is, gebruik dan de afstandhouder.

## Laadstation plaatsen

1. Steek het netsnoer in het station en wikkel het tot de gewenste lengte op in het kabelvak.
2. Plaats het station op een vlakke, stevige ondergrond.  
→ Fig. 2  
De omgeving moet minimaal 50 cm naast het station en minimaal 150 cm voor het station vrij zijn van voorwerpen en hindernissen.
3. Het station direct tegen de wand plaatsen.
4. De vloerbeschermingsmat voor het laadstation plaatsen.  
→ Fig. 3

**Opmerking:** Indien het station niet direct tegen de wand kan worden geplaatst, gebruik dan de afstandhouder of plaats het station op een andere plek.



## Afstandhouder bevestigen

1. De beschermfolie van de lijmvlakken van de afstandhouder verwijderen.
2. De afstandhouder met het lijmvlak in de montagegaten drukken.  
→ Fig. 4

## Zijborstel bevestigen

- ▶ De zijborstel in de uitsparing aan de onderzijde van het apparaat plaatsen en borgen.  
→ Fig. 5

## Uw apparaat leren kennen

### Productoverzicht

Hier vindt u een overzicht van de onderdelen van uw apparaat.

→ Fig. 6

A	Schoonmaakrobot
B	Laadapparaat
1	Knoppen
2	LiDAR-navigatiemodule
3	Deksel
4	Hindernisontwijkingsensor
5	Bumper
6	Laadcontact
7	Stofreservoir
8	Resetknop en WiFi-indicatie
9	Aansluiting gegevensuitwisseling (alleen voor klantenservice)
10	Wandsensor
11	Zijborstel
12	Tapijtdetectiesensor
13	Zwenkwiel
14	Hoofdborstel
15	Waterreservoir (zuigen en dweilen)
16	Ontgrendelingsknop waterreservoir
17	Afdekking hoofdborstel
18	Rij-aandrijving
19	Klifdetectiesensor
20	Fijnstoffilter
21	Filterschuim <sup>1</sup>
22	Pluizenfilter
23	Ontgrendelingslip stofreservoir
24	Greep stofreservoir
25	Laadcontact station
26	Vloerbeschermingsmat
27	Afstandhouder
28	Kabelvak
29	Aansluitsnoer

<sup>1</sup> Afhankelijk van de apparaatuitvoering

## Overzicht dweilsystemen

Hier vindt u een overzicht van de onderdelen van de dweilsystemen.

→ Fig. 7


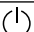


<b>A</b>	Trillend dweilsysteem
<b>B</b>	Dweilsysteem
<b>1</b>	Waterreservoir (zuigen en dweilen)
<b>2</b>	Ontgrendelknop
<b>3</b>	Vulopening
<b>4</b>	Toepassing (uitsluitend zuigen)
<b>5</b>	Dweilpad
<b>6</b>	Dweilplaat

## Bedieningselementen

Hier vindt u een overzicht van de bedieningselementen van het apparaat.

### Bedieningselementen van de schoonmaakrobot

#### Sym- Gebruik bool

	<ul style="list-style-type: none"> <li>▪ Kort indrukken: Reiniging wordt afgebroken. Apparaat rijdt naar station of startpunt van de reiniging.</li> </ul>
	<ul style="list-style-type: none"> <li>▪ Kort indrukken: Reiniging starten of onderbreken. Een onderbroken reiniging hervatten.</li> <li>▪ Lang drukken: Apparaat in- of uitschakelen.</li> </ul>
	<ul style="list-style-type: none"> <li>▪ Kort indrukken: Puntreiniging starten of beëindigen.</li> <li>▪ Lang drukken: Kinderslot activeren of deactiveren.</li> </ul>
	<ul style="list-style-type: none"> <li>▪ Kort indrukken: Met Home Connect app verbinden.</li> <li>▪ Lang drukken: Resetten naar de standaardinstellingen en internet- en Bluetoothverbinding deactiveren.</li> <li>▪ Statusindicatie WiFi</li> </ul>

## Statusindicaties

Op het statusdisplay worden verschillende gebruikstoestanden weergegeven.

### WiFi en Home Connect-indicatie

Indicatie	Betekenis
knippert langzaam	Het apparaat is niet met WiFi verbonden.
knippert snel	Het apparaat wacht op de verbinding met de Home Connect app.
brandt	Het apparaat is met de Home Connect app verbonden.

## Netwerkkinterfaces

Hier vindt u informatie over de netwerkkinterfaces van uw apparaat.

Aanduiding	Beschrijving
Bluetooth	Activeer Bluetooth, om de robot tijdens de netwerkconfiguratie met het netwerk te verbinden. Bluetooth gebruikt GAP1800, GATT 1801 voor een veilige configuratie en de gegevensuitwisseling.
Wi-Fi <sup>1</sup> Robot	Maakt de gegevensuitwisseling mogelijk tussen de Home Connect app en robot. Maakt de besturing van het apparaat mogelijk via de Home Connect app.

## Bediening

**Opmerking:** Verbindt en bedien de reinigungsrobot met de Home Connect app, om zo de volledige functionaliteit van het apparaat te benutten.

De reiniging kan met minder functionaliteit ook direct op het apparaat worden gestart.

### Tip

Voor een effectieve reiniging is het uitsluitend gebruiken van water afdoende. Wilt u toch een reinigingsmiddel toevoegen, dan

<sup>1</sup> Wi-Fi is een geregistreerd handelsmerk van de Wi-Fi Alliance.

moet dit aan de volgende vereisten voldoen.

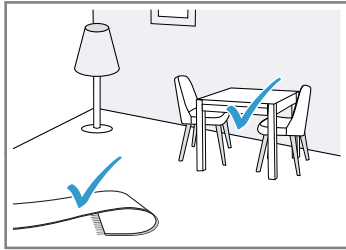
- Gebruik geen was, olie en niet waterverdunbare reinigingstoevoegingen.
- Gebruik geen ondoorzichtige, melkachtige, chloorhoudende en schuimende (bijv. afwasmiddel) reinigingsmiddelen.

- Gebruik uitsluitend universele reinigingsmiddelen.
- Reinigingsadditieven volgens instructie van de fabrikant doseren.

## Vereisten ten aanzien van het reinigingsgebied

Hier vindt u informatie over hoe u het reinigingsgebied voorbereidt en daarmee de efficiëntie van het reinigen verhoogt.

### Opstelplaats



### Vereisten

Meubels, bijv. stoelen, op de daarvoor bedoelde plekken zetten.

De vloer als volgt voor de reiniging voorbereiden:

- Voorwerpen zoals kabels, doeken, sloffen etc. van de vloer verwijderen.
- Tapijt met franje omslaan.
- Gangen en nauwe plekken vrijmaken, om het apparaat niet te blokkeren.

**Opmerking:** Reflecterende objecten, zoals ramen tot aan de grond en spiegels, kunnen de navigatie van het apparaat beïnvloeden.

### Apparaat inschakelen

- ▶ De startknop drie seconden indrukken.  
→ Fig. 8

### Reiniging starten en onderbreken

**Opmerking:** Start de reinigungsrobot van het station en de accu wordt tijdens de reiniging automatisch in het station geladen.

**Vereiste:** Het reinigingsgebied is voorbereid.

- ▶ Druk kort op de startknop.  
→ Fig. 9
- ✓ Het apparaat start in de vooringestelde modus met de reiniging van de bereikbare omgeving.

### Reiniging beëindigen

- ▶ Druk kort op  $\triangle$ .  
→ Fig. 10
- ✓ De reiniging wordt beëindigt en het apparaat rijdt terug naar de startpositie.
- ✓ Wordt de reinigungsrobot vanaf het station gestart, dan rijdt deze automatisch terug naar het station.

### Apparaat opladen

#### Opmerkingen

- Het apparaat wordt in het station opgeladen.
- Laad het apparaat uitsluitend op in het temperatuurbereik tussen de 10°C en 40°C.

1. Wordt de reiniging vanuit het station gestart, druk dan op  $\triangle$ ,  
→ Fig. 11
- ✓ Het apparaat gaat automatisch terug naar het station.
- ✓ Het apparaat wordt in het station opgeladen.
2. Gaat het apparaat niet terug naar het station, til dan het apparaat naar het station. De laadcontacten van het apparaat in contact met de laadcontacten van het station positioneren.
- ✓ Het apparaat wordt in het station opgeladen.

### Apparaat uitschakelen en opslaan

- ▶ De startknop vijf seconden indrukken.  
→ Fig. 12

#### Opmerking

Houd de volgende aanwijzingen voor het opslaan aan:

- Het apparaat uitsluitend volledig opgeladen en uitgeschakeld opslaan.

- Het apparaat uiterlijk na zes maanden inschakelen en weer volledig opladen.
- Het wordt geadviseerd het apparaat ingeschakeld op het station te bewaren, zodat de accu wordt opgeladen.

### Stofreservoir leegmaken

1. Neem het deksel er af en verwijder het stofreservoir.  
→ Fig. 13
2. Trek aan de ontgrendelknop en open het stofreservoir.
3. Het stofreservoir leegmaken.  
→ Fig. 14

## Home Connect

Dit apparaat is geschikt voor netwerken. Verbind uw apparaat met een mobiel eindapparaat om functies te kunnen bedienen via de Home Connect app, basisinstellingen aan te passen of de actuele gebruikstoestand te bewaken.

De Home Connect diensten zijn niet in elk land beschikbaar. De beschikbaarheid van de functie Home Connect is afhankelijk van de beschikbaarheid van de Home Connect diensten in uw land. Informatie hierover vindt u op: [www.home-connect.com](http://www.home-connect.com).

Om Home Connect te kunnen gebruiken, dient u eerst de verbinding met het WLAN-thuisnetwerk (Wi-Fi<sup>1</sup>) en met de Home Connect app te configureren.

De Home Connect app leidt u door het gehele aanmeldingsproces. Volg de aanwijzingen en houd u aan de instructies in de Home Connect app.

### Opmerkingen

- Houd u aan de veiligheidsinstructies in deze gebruiksaanwijzing en zorg ervoor dat deze ook worden nageleefd wanneer u het apparaat via de Home Connect app bedient.  
→ "Veiligheid", Pagina 50
- De bediening aan het apparaat heeft altijd voorrang. Gedurende deze tijd is de bediening via de Home Connect app niet mogelijk.

## Home Connect instellen

**Vereiste:** Het apparaat heeft op de plaats van opstelling ontvangst van het thuisnetwerk (wifi).

1. Scan de volgende QR-code.  
→ Fig. 15  
Via de QR-code kunt u de Home Connect app installeren en uw apparaat verbinden.
2. De aanwijzingen van de Home Connect app opvolgen.

## Bescherming persoonsgegevens

Neem de aanwijzingen m.b.t. de bescherming van de persoonsgegevens in acht.

Wanneer uw apparaat voor de eerste keer wordt verbonden met een thuisnetwerk dat op het internet is aangesloten, geeft het de volgende gegevenscategorieën door aan de Home Connect server (eerste registratie):

- Eenduidige identificatie van het apparaat (bestaande uit apparaatsleutels en het MAC-adres van de ingebouwde WiFi communicatiemodule).
- Veiligheidscertificaat van de WiFi-communicatiemodule (voor de informatie-technische beveiliging van de verbinding).
- De actuele software- en hardwareversie van uw huishoudapparaat.
- Status van een eventuele eerdere reset naar de fabrieksinstellingen.

Bij de eerste registratie wordt het gebruik van de Home Connect functionaliteiten voorbereid. Deze registratie dient pas te worden uitgevoerd op het moment dat u voor het eerst van de Home Connect functionaliteiten gebruik wilt maken.

**Opmerking:** Let erop dat de Home Connect functionaliteiten alleen kunnen worden gebruikt in combinatie met de Home Connect app. Informatie over gegevensbescherming kan worden opgeroepen in de Home Connect app.

<sup>1</sup> Wi-Fi is een geregistreerd handelsmerk van de Wi-Fi Alliance.

## Reiniging en onderhoud

Reinig en onderhoud uw apparaat zorgvuldig om er voor te zorgen dat het lang goed blijft werken.

**Tip:** Informatie en uitleg over reiniging en onderhoud vindt u online door het scannen van QR-codes op het voorblad, in de Home Connect app en op onze website [www.bosch-home.com](http://www.bosch-home.com).

- ▶ Gebruik geen schurende doeken of schurende reinigingsmiddelen.
- ▶ Gebruik geen reinigingsmiddelen die alcohol of spiritus bevatten.
- ▶ Reinig het apparaat uitsluitend met een zachte doek zonder reinigingsmiddel.
- ▶ Gebruik geen scherpe, puntige of metalen voorwerpen.

## Storingen verhelpen

**Tip:** Informatie en uitleg over het verhelpen van storingen vindt u online door het scannen van de QR-codes op het voorblad, in de Home Connect app en op onze website [www.bosch-home.com](http://www.bosch-home.com).

## Accu verwijderen

- ▶ De accu voorzichtig verwijderen en uit de buurt houden van scherpe metalen voorwerpen, bijv. schroevendraaiers of gereedschap.

### Opmerkingen

- Neem voor het verwijderen van de accu contact op met geschoold en bevoegd vakpersoneel.
- De accu met geringe acculading of volledig ontladen verwijderen.

**Vereiste:** Het apparaat is uitgeschakeld.  
→ *Pagina 56*

## Technische gegevens

### Apparaat

Modelaanduiding	VXSRBA1_W / VXSRBA2_W
Afmetingen LxBxH in mm	353x351x96
Nominaal ingangsvermogen	20 V === 1 A
Looptijd in min	max. 160
Accutype	S34-LI-144-5700
Accu-oplaadtijd in h	6,5

1. Draai het apparaat om en leg het op een vlakke ondergrond.
2. Verwijder de zes schroeven van het afdekplaatje van de accu.
3. Neem het afdekplaatje van het apparaat.  
→ *Fig. 16*
4. Verwijder de twee schroeven zoals afgebeeld en verwijder het gewicht uit het apparaat.  
→ *Fig. 17*
5. Maak de stekker los en verwijder de accu uit het apparaat.  
→ *Fig. 18*
6. De accu afvoeren. → *Pagina 58*

## Afvoeren van uw oude apparaat

- ▶ Voer het apparaat milieuvriendelijk af. Bij uw dealer en uw gemeente- of deelraadskantoor kunt u informatie verkrijgen over de actuele afvoermethoden.



Dit apparaat is gekenmerkt in overeenstemming met de Europese richtlijn 2012/19/EU betreffende afgedankte elektrische en elektronische apparatuur (waste electrical and electronic equipment - WEEE). De richtlijn geeft het kader aan voor de in de EU geldige terugneming en verwerking van oude apparaten.

## Accu's afvoeren

Accu's/batterijen dienen op milieuvriendelijke wijze te worden afgevoerd. Accu's/batterijen niet meegeven met het huisvuil.

- ▶ Accu's/batterijen op een milieuvriendelijke manier afvoeren.

## Laadapparaat

Modelaanduiding	VXBSC
Afmetingen LxBxH in mm	218x73x111
Nominaal ingangsvermogen	100-240 V ~50-60 Hz 0,5 A
Nominaal uitgangsvermogen	20 V = 1 A

## Extra informatie

Vanwege de bedoelde functie, heeft het apparaat geen standby-modus of vergelijkbare toestand voor de energiezuinige werking, of de mogelijkheid om draadloze netwerkverbindingen te deactiveren.

Het stroomverbruik kan hoger zijn dan bij andere modellen met dezelfde functionele vereisten.

Meer informatie omtrent de verbruikswaarden vindt u online onder [www.bosch-home.com](http://www.bosch-home.com) op de productpagina en de servicepagina van uw apparaat bij de gebruikershandleidingen en aanvullende documenten.

## HF-blootstelling

Om te voldoen aan de vereisten ten aanzien van de blootstellingsrichtlijn voor HF-straling, moet bij het gebruik van dit apparaat een minimale afstand van 20 cm tussen het apparaat en personen worden aangehouden.

Om het aanhouden van de richtlijnen aan te houden, mag de afstand tijdens bedrijf niet kleiner zijn.

De voor deze zender gebruikte antenne mag niet in combinatie met andere antennes of zenders worden opgesteld.

## ServiceDienst

Gedetailleerde informatie over de garantietermijn en de garantievoorwaarden in uw land ontvangt u via de QR-code op het meegeleverde document over de servicecontacten en garantievoorwaarden, bij onze klantenservice, uw dealer of op onze website.

De contactgegevens van de klantenservice vindt u via de QR-code op het meegeleverde document over de servicecontacten en garantievoorwaarden of op onze website.

De informatie conform verordening (EU) 2023/826 vindt u online op [www.bosch-home.com](http://www.bosch-home.com) op de productpagina en de servicepagina van uw apparaat bij de ge-

bruiksaanwijzingen en aanvullende documenten.

## Conformiteitsverklaring

Hiermee verklaart BSH Hausgeräte GmbH, dat het apparaat met Home Connect functionaliteit voldoet aan de fundamentele vereisten en de overige toepasselijke bepalingen van de richtlijn 2014/53/EU.

Een uitvoerige RED conformiteitsverklaring vindt u op het internet onder [www.bosch-home.com](http://www.bosch-home.com) op de productpagina van uw apparaat bij de aanvullende documenten.



2,4-GHz-band (2400–2483,5 MHz): max. 65 mW

## Informatie over vrije software en opensourcesoftware

Dit product bevat softwarecomponenten die door de houders van de intellectuele eigendom als vrije software of opensourcesoftware zijn gelicentieerd.

U kunt de licentie-informatie downloaden via de merkproductwebsite. (Zoek op de productwebsite naar uw apparaatmodel en overige documenten.)

## Sikkerhed

- Læs denne vejledning omhyggeligt igennem.
- Opbevar vejledningen og produktinformationerne til senere brug, og giv dem videre til en senere ejer.
- Tilslut ikke apparatet i tilfælde af en transportskade.

Anvend kun apparatet:

- med originale dele og tilbehør. Ved skader, der opstår som følge af anvendelse af fremmede produkter, bortfalder retten til garantiydelser.
- til rengøring af tekstiler og hårde gulvbelægninger.
- Til rengøring på forberedte steder.
- ved stuetemperatur i privat husholdning og i lukkede rum i huslige omgivelser.
- Op til en højde på maksimalt 2000 m over havets overflade.

Anvend kun moppesystemet:

- Til formål, som er beskrevet i denne brugsanvisning.
- til støvsugning og aftørring af glatte, fugtbestandige hårde gulve.

Anvend ikke apparatet:

- til rengøring af mennesker eller dyr.
- til opsugning af sundhedsskadelige, skarpkantede, varme eller glødende substanser.
- til opsugning af fugtige eller flydende substanser.
- til opsugning af letantændelige eller eksplosive stoffer og gasser.
- til opsugning af aske og sod.
- til opsugning af tonerstøv fra printere eller kopimaskiner.
- til opsugning af byggeaffald.

Anvend ikke moppesystemet:

- til rengøring af uforseglede / ubehandlede gulve og korkgulve.
- til rengøring af meget ru overflader (f.eks. beton, asfalt)
- til rengøring af gulvtæpper, polstrede møbler og madrasser.
- til opsugning af væske eller klæbrige, sejtflydende substanser.

Afbryd apparatet fra strømforsyningen, når:

- apparatet rengøres.

Dette apparat kan bruges af børn, der er fyldt 8 år, samt af personer med begrænsede fysiske, sensoriske eller psykiske evner eller manglende erfaring og/eller viden, hvis de overvåges eller er ble-

vet instrueret i en sikker brug af apparatet og har forstået de farer, der kan være forbundet med brugen af apparatet.

Børn må ikke bruge apparatet til leg.

Rengøring og brugervedligeholdelse må ikke udføres af børn, medmindre de overvåges.

## Sikkerhedsanvisninger

Overhold sikkerhedsanvisningerne.

- ▶ Nettetilslutningsledningen må aldrig komme i kontakt med varmekilder eller varme apparatdele.
- ▶ Nettetilslutningsledningen må aldrig komme i kontakt med skarpe spidser eller kanter.
- ▶ Nettetilslutningsledningen må aldrig knækkes, klemmes eller ændres.
- ▶ Apparatet må kun tilsluttes og bruges iht. angivelserne på typeskiltet.
- ▶ Kun fagpersonale, der er uddannet til det, må udføre reparationer på apparatet.
- ▶ Der må kun anvendes originale reservedele til reparation af apparatet.
- ▶ Hvis nettilslutningsledningen til apparatet bliver beskadiget, skal den udskiftes af producenten, producentens kundeservice eller en lignende kvalificeret person for at undgå, at der opstår fare.
- ▶ Brug apparatet eller servicestationen, hvis de er beskadiget. Kontakt kundeservice. → *Side 69*
- ▶ Brug aldrig et apparat med revnet eller ødelagt overflade.
- ▶ Træk aldrig i nettilslutningsledningen for at afbryde apparatets forbindelse til strømnettet. Tag altid fat i nettilslutningsledningens netstik, og træk det ud.
- ▶ Træk eller bær aldrig apparatet i nettilslutningsledningen.
- ▶ Hvis apparatet eller nettilslutningsledningen er beskadiget, så træk straks nettilslutningsledningens netstik ud, eller slå sikringen fra i sikringskabet.
- ▶ Anvend kun apparatet i lukkede rum.
- ▶ Udsæt aldrig apparatet for ekstrem varme og fugt.
- ▶ Brug ikke damprensere eller højtryksrensere til at rengøre apparatet.
- ▶ Rengør ikke meget våde gulve.
- ▶ Dyp den aldrig i væske, og hold den aldrig under rindende vand.

- ▶ Kun uddannet fagpersonale må udføre reparationer på tilbehøret.
- ▶ Fjern alle ledninger og elektriske genstande fra gulvet inden aftørringen.
- ▶ Beskyt akku'en mod ild, varme og vedvarende påvirkning af sollys.
- ▶ Beskyt akku'en mod vand og indtrængende fugtighed.
- ▶ Akku'en må aldrig lukkes op.
- ▶ Pas på, at der ikke kommer metalgenstande, f.eks. papirklips, mønter, nøgler, som eller skruer, i berøring med akku'en, når den ikke er i brug.
- ▶ Kun uddannede fagfolk må udskifte akku'en.
- ▶ Akku'en må aldrig oplades udenfor apparatet.
- ▶ Anvend udelukkende den akku til opladning, som er leveret med apparatets ladestation VXBSC.
- ▶ Anvend ikke brændbare eller alkoholholdige stoffer til rengøring af apparatet.
- ▶ Træd aldrig på apparatet.
- ▶ Stå ikke på ladestationen.
- ▶ Opbevar emballagematerialet utilgængeligt for børn.
- ▶ Lad ikke børn lege med emballagemateriale.
- ▶ Luft ud med frisk luft, hvis der sker udslip af damp fra en beskadiget akku.
- ▶ Søg læge ved ubehag.
- ▶ Skyl straks med vand, hvis der lækker væske ud af en beskadiget akku, og væsken kommer i kontakt med huden.
- ▶ Søg også læge, hvis væsken kommer i kontakt med øjnene.
- ▶ Lad fugtige gulve tørre.
- ▶ Gå forsigtigt på fugtige gulve.
- ▶ Hold hænder, hår, tøj og andre genstande væk fra roterende dele.
- ▶ Tør ikke skarpkantede eller spidse genstande op.

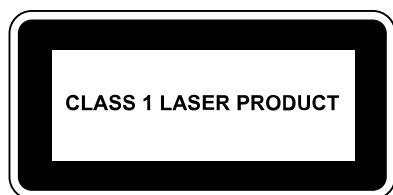
### **Oplysninger om anvendelse af infrarøde lasere**

Under driften udstråler sensorblokken for LiDAR-navigationen og klippesensorerne infrarødt lys i laserklasse 1.

Laser-forbrugerprodukt

- EN 50689:2021
- IEC 60825-1:2014

## ■ EN 60825-1:2014+A11:2021



- ▶ Ret aldrig laserstrålen mod personer, fordi der kan ske uheld pga. blænding.
- ▶ Se aldrig ind i strålen, hverken direkte, eller når den reflekteres.
- ▶ Apparatet eller apparatets egenskaber må aldrig ændres teknisk.

### Forhindring af materielle skader

- ▶ Hvis der lækker væske ud af en beskadiget akku, skal genstande, der er blevet fugtet med væske, kontrolleres og rengøres.
- ▶ Udskift beskadigede genstande.
- ▶ Ryd området, der skal rengøres, inden anvendelsen.
- ▶ Trapper og afsatser skal sikres, så apparatet ikke falder ud over kanten.
- ▶ Brug aldrig apparatet i rum, hvor der er sovende småbørn eller babyer.
- ▶ Brug aldrig apparatet i rum med tændte stearinlys, eller hvor der befinder sig skrøbelige genstande.
- ▶ Brug ikke ladestationen på gulve, der ikke tåler fugt.
- ▶ Lad ikke robotten stå i længere tid på samme sted med en våd moppepude udenfor ladestationen med gulvbeskyttelsesmåtte.
- ▶ Brug aldrig apparatet uden støvbeholder eller filtre.
- ▶ Påfyld ikke varmt vand, der er over 50 °C varmt.
- ▶ Doser rengøringsadditiver i henhold til producentens anvisning.
- ▶ Brug ikke voks, olie eller rengøringsmidler, der ikke kan fortyndes med vand.
- ▶ Anvend ikke uigennemsigtige, mælkeede, klorholdige, syreholdige eller skummede rengøringsmidler (f.eks. opvaskemiddel).
- ▶ Anvend kun neutrale universalrengøringsmidler.

- ▶ Læg ikke genstande på ladestationen, og træd ikke op på den.

### Modeloversigt

Her findes oplysninger om apparatets udstyr.

→ Fig. **1**

### Opstilling og tilslutning

Her findes oplysninger om, hvor og hvordan apparatet bedst opstilles. Her beskrives det også, hvordan apparatet tilsluttes til strømnettet.

#### Bemærk

Overhold følgende anvisninger om opstilling:

- Området omkring stationen skal være frit for genstande og forhindringer.
- Fjern reflekterende genstande fra de nærmeste omgivelser.
- Anbring stationen på et hårdt underlag for at kunne udnytte alle apparatets funktioner.
- Sæt stationen direkte op ad en væg. Brug afstandsholderne, hvis dette ikke er muligt.

### Opstilling af ladestation

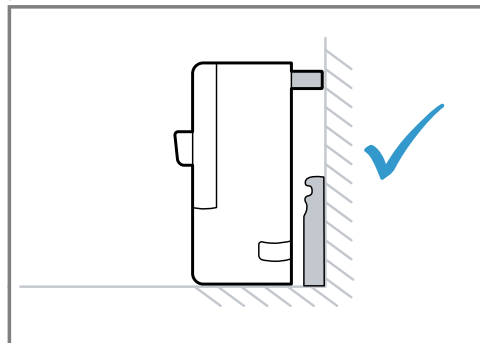
1. Stik netledningen i stationen, og rul den op på ledningsopbevaringen, til den har den ønskede længde.
2. Sæt stationen på et plant fast underlag.

→ Fig. **2**

Ved siden af stationen skal området være frit for genstande og forhindringer i en afstand på mindst 50 cm og området for-

- an stationen mindst i en afstand på 150 cm.
- Placer stationen så tæt op ad væggen, at den har kontakt med den.
  - Læg gulvbeskyttelsesmåtten foran lade-stationen.  
→ Fig. 3

**Bemærk:** Hvis stationen ikke kan placeres direkte op ad en væg, skal afstandsholderne anvendes, eller stationen skal opstilles på et andet sted.



### Fastgørelse af afstandsholdere

- Træk beskyttelsesfolien af afstandsholderens klæbeflader.
- Tryk afstandsholderne med klæbefladerne ind i montagehullerne.  
→ Fig. 4

### Fastgøring af sidebørste

- Sæt sidebørsten ind i udsparringen på apparatets underside, og lad den gå i indgreb.  
→ Fig. 5

## Lær apparatet at kende

### Produktoversigt

Her kan du finde en oversigt over apparatets bestanddele.

→ Fig. 6

A	Rengøringsrobot
B	Ladestation
1	Taster
2	LiDAR-navigationsmodul
3	Afdækning

4	Sensor til undgåelse af forhindringer
5	Stødfanger
6	Ladekontakter
7	Støvbeholder
8	Reset-tast og WLAN-indikator
9	Tilslutning til dataudveksling (kun for kundeservice)
10	Væg-sensor
11	Sidebørste
12	Sensor til registrering af gulvtæpper
13	Styrerulle
14	Hovedbørste
15	Vandbeholder (støvsugning og aftørring)
16	Oplåsningstast vandbeholder
17	Afdækning hovedbørste
18	Køredrev
19	Fald-sensor
20	Finstøvfilter
21	Filterskum <sup>1</sup>
22	Fnugfilter
23	Oplåsningstast
24	Greb støvbeholder
25	Ladekontakter station
26	Gulvbeskyttelsesmåtte
27	Afstandsholder
28	Ledningsopbevaring
29	Tilslutningsledning

### Oversigt moppesystemer

Her findes en oversigt over moppesystemernes bestanddele.

→ Fig. 7

A	Vibrerende moppesystem
B	Moppesystem
1	Vandbeholder (støvsugning og aftørring)
2	Oplåsningstast
3	Påfyldningsåbning

<sup>1</sup> Afhængigt af apparatets udstyr

**4** Indsats (kun støvsugning)

**5** Moppepude


**6** Moppeplade


## Betjeningselementer


Her findes en oversigt over apparatets betjeningselementer.


### Rengøringsrobotens betjeningselementer

#### Sym- Anvendelse bol

 ■ Kort tryk:  
Rengøring bliver afbrudt. Apparatet bevæger sig til stationen eller til startpunktet for rengøring.

 ■ Kort tryk:  
Starte eller afbryde rengøring. Fortsætte en afbrudt rengøring.  
■ Langt tryk:  
Tænde eller slukke apparatet.

 ■ Kort tryk:  
Starte eller afslutte punktrensning.  
■ Langt tryk:  
Aktivere eller deaktivere børnesikring.

 ■ Kort tryk:  
Forbinde med Home Connect app.  
■ Langt tryk:  
Nulstil til standardindstillinger, og deaktiver internet- og Bluetooth-forbindelse.  
■ Statusindikator WLAN

### Statusindikatorer

Statusindikatoren viser de forskellige driftstilstande.

### WLAN og Home Connect-indikator

Visning	Betydning
Blinker langsomt	Apparatet er ikke forbundet med WLAN.
Blinker hurtigt	Apparatet venter på forbindelsen med Home Connect app.

Visning	Betydning
Lyser	Apparatet er forbundet med Home Connect app.

### Netværksgrænseflader

Her findes oplysninger om apparatets netværksgrænseflader.

Betegnelse	Beskrivelse
Bluetooth	Aktiver Bluetooth for at forbinde robotten med netværket under opsætningen af netværksforbindelsen. Bluetooth anvender GAP1800, GATT 1801 for sikker konfiguration og dataudveksling.
Wi-Fi <sup>1</sup> Robot	Muliggør dataoverførsel mellem Home Connect app og robotten. Muliggør styring af apparatet via Home Connect app.

## Betjening

**Bemærk:** Forbind og betjen rengøringsrobotten med Home Connect app for at kunne udnytte apparatets funktioner i fuldt omfang.

Med adgang til færre funktioner kan rengøringen startes direkte på apparatet.

### Tip

For en effektiv rengøring er rent vand tilstrækkeligt. Hvis der alligevel skal anvendes et rengøringsmiddel, skal det opfylde følgende krav.

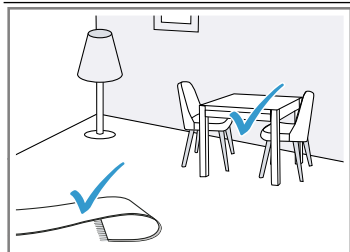
- Brug ikke voks, olie eller rengøringsmidler, der ikke kan fortyndes med vand.
- Anvend ikke uigennemsiptige, mælke-, klorholdige eller skummende rengøringsmidler (f.eks. opvaskemiddel).
- Anvend kun neutrale universalrengøringsmidler.
- Doser rengøringsadditiver i henhold til producentens anvisning.

<sup>1</sup> Wi-Fi er et registreret mærke tilhørende Wi-Fi Alliance.

## Krav til rengøringsområdet

Her findes oplysninger om, hvordan rengøringsområdet forberedes, så rengøringen bliver endnu mere effektiv.

### Opstillingssted



### Krav

Anbring møbler, f.eks. stole på deres pladser.

Forbered inden rengøringen gulvet på følgende måde:

- Fjern genstande, som ledninger, tøjstykker, hjemmesko osv. fra gulvet.
- Fold forlæggere med frynser sammen.
- Forlad korridorer og snævre steder for ikke at blokere apparatet.

**Bemærk:** Reflekterende objekter, som vinduer og spejle i gulvhøjde, kan forringe apparatets navigation.

### Tænde apparat

- ▶ Tryk på Start-tasten i tre sekunder.  
→ Fig. 8

### Start eller afbrydelse af rengøring

**Bemærk:** Start rengøringsrobotten fra stationen, og akku'en bliver automatisk opladet i stationen under rengøringen.

**Krav:** Rengøringsområdet er forberedt.

- ▶ Tryk kort på Start-tasten.  
→ Fig. 9
- ✓ Apparatet starter i den forindstillede modus med rengøringen af de tilgængelige omgivelser.

### Afslutning af rengøring

- ▶ Tryk kort på .  
→ Fig. 10
- ✓ Rengøringen bliver afsluttet, og apparatet bevæger sig tilbage til startpositionen.
- ✓ Hvis rengøringsrobotten bliver startet fra stationen, bevæger den sig automatisk tilbage til stationen igen.

### Opladning af apparatet

#### Bemærkninger

- Apparatet bliver opladet i stationen.
- Apparatet må kun oplades i temperaturområdet mellem 10 °C og 40 °C.

1. Tryk på , hvis rengøringen blev startet fra stationen.

→ Fig. 11

- ✓ Apparatet bevæger sig automatisk tilbage til stationen.
  - ✓ Apparatet bliver opladet i stationen.
2. Bær apparatet hen til stationen, hvis det ikke selv bevæger sig tilbage til den. Placer apparatet, så dets ladekontakter er i kontakt med stationen.
- ✓ Apparatet bliver opladet i stationen.

### Slukning og opbevaring apparat

- ▶ Tryk på Start-tasten i fem sekunder.  
→ Fig. 12

#### Bemærk

Overhold følgende anvisninger om opbevaring:

- Opbevar kun apparatet i fuldt opladet og slukket tilstand.
- Senest efter seks måneder skal apparatet tændes og oplades fuldstændigt igen.
- Det anbefales at opbevare apparatet i tændt tilstand i stationen, så akku'en bliver opladet.

### Tømning af støvbeholder

1. Tag afdækningen af, og tag støvbeholderen ud.  
→ Fig. 13
2. Træk i frigørelsesknappen, og åbn støvbeholderen.
3. Tøm støvbeholderen.  
→ Fig. 14

## Home Connect

Apparatet er netværksegnet. Forbind apparatet med en mobil slutenhed for at betjene

funktioner via Home Connect-appen, tilpasse grundindstillinger eller overvåge den aktuelle driftstilstand.

Home Connect-tjenesterne er ikke tilgængelige i alle lande. Home Connect-funktions tilgængelighed afhænger af, om Home Connect-tjenesterne er tilgængelige i det pågældende land. Der findes oplysninger om dette på: [www.home-connect.com](http://www.home-connect.com). For at kunne bruge Home Connect skal forbindelsen først oprettes til WLAN-hjemmenetværket (Wi-Fi<sup>1</sup>) og til Home Connect-appen.

Home Connect-appen guider gennem hele tilmeldingsprocessen. Følg anvisningerne og vær opmærksom på henvisningerne i Home Connect-appen.

### Bemærkninger

- Overhold sikkerhedsanvisningerne i denne brugsanvisning, og sørg for, at de også overholdes, når apparatet betjenes via Home Connect-appen.  
→ "Sikkerhed", Side 60
- Betjening direkte på apparatet har altid forrang. Under denne betjening er det ikke muligt at betjene maskinen via Home Connect-appen.

### Opsætning af Home Connect

**Krav:** Apparatet har forbindelse til WLAN-hjemmenetværket (Wi-Fi) på opstillingsstedet.

1. Skan følgende QR-kode.  
→ Fig. 15

Med QR-koden kan Home Connect app installeres, og apparatet forbindes.

2. Følg anvisningerne i Home Connect app.

### Databeskyttelse

Vær opmærksom på anvisningerne om databeskyttelse.

Når apparatet første gang forbindes med et netværk med internetforbindelse, videregiver apparatet følgende kategorier af data til Home Connect serveren (førstegangsregistrering):

- Entydigt apparat-ID (bestående af apparatets nøgler samt MAC-adressen for det indbyggede Wi-Fi kommunikationsmodul).

- Wi-Fi kommunikationsmodulets sikkerhedscertifikat (til informationsteknisk afsikring af forbindelsen).
- Husholdningsapparatets aktuelle softwareversion og hardwareversion.
- Status for en eventuel førhen udført nulstilling til fabriksindstillinger.

Denne førstegangsregistrering forbereder brugen af Home Connect funktionaliteten og er først nødvendig på det tidspunkt, hvor Home Connect funktionaliteten første gang skal anvendes.

**Bemærk:** Vær opmærksom på, at Home Connect-funktionaliteterne kun kan anvendes i forbindelse med Home Connect-appen. Oplysningerne om databeskyttelse kan hentes i Home Connect app.

### Rengøring og pleje

Rengør og plej maskinen omhyggeligt, så maskinen forbliver funktionsdygtig længe.

**Tip:** Der findes oplysninger og forklaringer om rengøring og pleje ved at skanne QR-koden på forsiden, eller i Home Connect app og på vores hjemmeside [www.bosch-home.com](http://www.bosch-home.com).

- ▶ Der må ikke anvendes skurrende klude eller rengøringsmidler.
- ▶ Brug ikke rengøringsmidler, der indeholder alkohol eller sprit.
- ▶ Rengør kun apparatet med en blød klud uden rengøringsmiddel.
- ▶ Brug ikke skarpe, spidse eller metalliske genstande.

### Afhjælpning af fejl

**Tip:** Der findes oplysninger og forklaringer om afhjælpning af fejl ved at skanne QR-koden på forsiden, eller i Home Connect app og på vores hjemmeside [www.bosch-home.com](http://www.bosch-home.com).

### Afmontage af akku

- ▶ Afmonter akku'en med forsigtighed, og pas på, at den ikke kommer i berøring med spidse metalgenstande, f.eks. skruetrækkere eller værktøj.

<sup>1</sup> Wi-Fi er et registreret mærke tilhørende Wi-Fi Alliance.

**Bemærkninger**

- Kontakt uddannede og autoriserede fagfolk, hvis akku'en skal udskiftes.
- Afmonter akku'en ved lav opladning eller i fuldstændig afladet tilstand.

**Krav:** Apparatet er slukket. → *Side 66*

1. Vend apparatet om, og læg det på et plant underlag.
2. Fjern de seks skruer fra afdækningen over akku'en.
3. Tag afdækningen af apparatet.  
→ *Fig. 16*
4. Fjern de to skruer, som vist, og tag vægten ud af apparatet.  
→ *Fig. 17*
5. Tag stikket ud, og fjern akku'en fra apparatet.  
→ *Fig. 18*
6. Bortskaf akku'en. → *Side 68*

**Bortskaffelse af udtjent apparat**

- ▶ Bortskaf apparatet miljørigtigt.  
Hvis der er tvivl om genbrugsordningerne, og om hvor genbrugspladserne er

**Tekniske data****Apparat**

Modelbetegnelse	VXSRBA1_W / VXSRBA2_W
Mål L x B x H i mm	353x351x96
Nominel indgangseffekt	20 V === 1 A
Driftstid i minutter	maks. 160
Akkutype	S34-LI-144-5700
Akkuladetid i h	6,5

**Ladestation**

Modelbetegnelse	VXBSC
Mål L x B x H i mm	218x73x111
Nominel indgangseffekt	100-240 V ~50-60 Hz 0,5 A
Nominel udgangseffekt	20 V === 1 A

**Yderligere oplysninger**

Som følge af apparatets tilsigtede funktion har apparatet ingen energibesparende tilstand eller en sammenlignelig tilstand med henblik på energibesparelse og heller ikke mulighed for at deaktivere trådløse netværksforbindelser.

placeret, så kan forhandleren, kommunen eller de kommunale myndigheder kontaktes for at få yderligere information.



Dette apparat er klassificeret iht. det europæiske direktiv 2012/19/EU om affald af elektrisk- og elektronisk udstyr (waste electrical and electronic equipment - WEEE). Dette direktiv angiver rammerne for indlevering og recycling af kasserede apparater gældende for hele EU.

**Bortskaffe akku'er/batterier**

Akku'er/batterier skal indleveres til miljøvenlig recycling. Akku'er/batterier må ikke lægges i det almindelige husholdningsaffald.

- ▶ Bortskaf akku'er/batterier miljøvenligt.

## HF-eksponering

For at opfylde kravene i HF-strålebelastningsdirektivet skal der overholdes en minimumsafstand på 20 cm mellem apparatet og personer under driften af apparatet.

For at sikre overholdelsen af direktiverne må afstanden under drift ikke være mindre. Antennen, der anvendes til denne sender, må ikke opstilles i forbindelse med andre antenner eller sendere.

## Kundeservice

Der findes detaljerede oplysninger om garantiperiode og garantibetingelser for det aktuelle land via QR-koden på det medfølgende dokument om servicekontakter hos vores kundeservice, forhandleren eller på vores website.

Der findes kontaktdata til kundeservice via QR-koden på det medfølgende dokument om servicekontakter og garantibetingelser eller på vores website.

Oplysningerne om forordning (EU) 2023/826 findes online under [www.bosch-home.com](http://www.bosch-home.com) på produktsiden og servicesiden for apparatet under brugsanvisninger og andre dokumenter.

## Overensstemmelseserklæring

Hermed erklærer BSH Hausgeräte GmbH, at dette apparat med Home Connect-funktionalitet er i overensstemmelse med de grundlæggende krav og øvrige gældende bestemmelser i direktiv 2014/53/EU.

På internettet findes en udførlig RED-overensstemmelseserklæring under [www.bosch-home.com](http://www.bosch-home.com) på apparatets produktside ved de ekstra dokumenter.



2,4-GHz-bånd (2400–2483,5 MHz): maks. 65 mW

## Oplysninger om fri software og open source-software

Dette produkt indeholder softwarekomponenter, der er licenseret af ophavsretsindehaverne som fri eller open source-software. Licensoplysningerne kan downloades på mærkevareproduktets website. (Søg efter

den pågældende model og flere dokumenter på produkt-websitet)

## Turvallisuus

- Lue tämä ohje huolellisesti.
- Säilytä ohjeet ja tuotetiedot myöhempää käyttötarvetta tai mahdollista uutta omistajaa varten.
- Jos laitteessa on kuljetusvaurioita, älä kytke laitetta käyttöön.

Käytä laitetta vain:

- valmistajan alkuperäisillä osilla ja varusteilla. Takuu ei kata vieraiden tuotteiden käytöstä johtuvia vaurioita.
- tekstiili- ja kovien lattiapintojen puhdistukseen.
- puhdistukseen valmistelluilla alueilla.
- yksityisissä kotitalouksissa ja kodinomaisen ympäristön suljetuissa tiloissa huonelämpötilassa.
- enintään 2000 m korkeudella merenpinnasta.

Käytä pyyhinjärjestelmää vain:

- tässä käyttöohjeessa kuvattuihin käyttötarkoituksiin.
- sileiden ja kosteutta kestävien lattioiden imurointiin ja pyyhintään.

Älä käytä laitetta:

- ihmisten tai eläinten puhdistukseen.
- terveydelle haitallisten, terävien, kuumien tai hehkuvien aineiden imurointiin.
- kosteiden tai nestemäisten aineiden imurointiin.
- helposti syttyvien tai räjähtävien aineiden ja kaasujen imurointiin.
- tuhkan ja noen imurointiin.
- mustepölyn imurointiin tulostimista ja kopiokoneista.
- rakennusjätteen imurointiin.

Älä käytä pyyhinjärjestelmää:

- tiivistämättömien / käsittelemättömien lattioiden tai korkkilattioiden puhdistamiseen.
- erittäin karkeiden pintojen (esim. betoni, asfaltti) puhdistamiseen
- mattojen, pehmusteiden ja patjojen puhdistamiseen.
- nesteiden tai tahmeiden, sitkeiden aineiden imemiseen.

Katkaise laitteen virransyöttö, kun:

- puhdistat laitetta.

Kahdeksanvuotiaat ja sitä vanhemmat lapset ja sellaiset henkilöt, joilla on alentunut fyysinen, aistillinen tai henkinen toimintakyky tai joilta puuttuu kokemusta ja/tai tietoa laitteen käytöstä, saavat käyttää laitetta vain valvonnan alaisena tai kun heille on neuvottu,

miten laitetta käytetään turvallisesti ja he ovat ymmärtäneet laitteesta aiheutuvat vaarat.

Lapset eivät saa leikkiä laitteella.

Lapset eivät saa puhdistaa laitetta tai tehdä sille mitään käyttäjälle kuuluvia huoltotöitä ilman valvontaa.

## Turvallisuusohjeet

Noudata turvallisuusohjeita.

- ▶ Varmista, että verkkojohto ei koske laitteen kuumiin osiin tai lämmönlähteisiin.
- ▶ Varmista, että verkkojohto ei koske teräviin ulokkeisiin tai reunoihin.
- ▶ Verkkojohtoa ei saa taittaa, jättää puristuksiin eikä muuttaa.
- ▶ Liitä laite ainoastaan tyyppikilvessä olevien tietojen mukaiseen sähköverkkoon.
- ▶ Laitteen korjaustöitä saavat tehdä vain alan ammattilaiset.
- ▶ Laitteen korjaukseen saa käyttää vain alkuperäisiä varaosia.
- ▶ Jos laitteen verkkojohto vaurioituu, sen saa turvallisuussyistä vaihtaa vain valmistaja, sen huoltopalvelu tai vastaavan pätevyyden omaava henkilö.
- ▶ Älä käytä vaurioitunutta laitetta tai asemaa. Soita huoltopalveluun. → *Sivu 79*
- ▶ Jos laitteen pinta on haljennut tai murtunut, sitä ei saa missään tapauksessa käyttää.
- ▶ Älä vedä verkkojohdosta, kun irrotat laitteen sähköverkosta. Vedä aina verkkojohdon pistokkeesta.
- ▶ Älä vedä tai kanna laitetta verkkojohdosta.
- ▶ Jos laite tai verkkojohto on rikki, irrota heti verkkojohdon pistoke tai kytke sulake sulakerasiassa pois päältä.
- ▶ Käytä laitetta vain suljetuissa tiloissa.
- ▶ Älä altista laitetta voimakkaalle kuumuudelle tai kosteudelle.
- ▶ Älä käytä laitteen puhdistukseen höyry- tai painepesuria.
- ▶ Älä puhdista liiallisen märkiä lattioita.
- ▶ Älä upota veteen tai muihin nesteisiin äläkä pese juoksevan veden alla.
- ▶ Varusteen varsinaisia korjaustöitä saa suorittaa vain alan ammattihenkilöstö.
- ▶ Poista ennen puhdistusta kaikki johdot ja sähkölaitteet lattialta.
- ▶ Suojaa akku avotulelta, kuumuudelta ja jatkuvalta auringonpaisteelta.

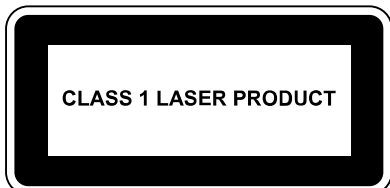
- ▶ Suojaa akku vedeltä ja sisään pääsevältä kosteudelta.
- ▶ Älä avaa koskaan akkua.
- ▶ Älä pidä käytöstä poissa olevaa akkua metalliesineiden, esimerkiksi paperiliittimien, kolikoiden, avaimien, naulojen tai ruuvien lähellä.
- ▶ Vain alan ammattihenkilöstö saa vaihtaa akun.
- ▶ Akkua ei saa koskaan ladata laitteen ulkopuolella.
- ▶ Käytä akun lataamiseen ainoastaan laitteen mukana toimitettua lataustelinettä VXBSC.
- ▶ Älä käytä laitteen puhdistuksen yhteydessä palavia tai alkoholipitoisia aineita.
- ▶ Älä astu laitteen päälle.
- ▶ Älä nouse lataustelineen päälle.
- ▶ Pidä pakkausmateriaali poissa lasten ulottuvilta.
- ▶ Älä anna lasten leikkiä pakkausmateriaalilla.
- ▶ Jos vaurioituneesta akusta tulee ulos höyryjä, tuuleta tilaa.
- ▶ Jos höyryt aiheuttavat fyysisiä vaivoja, hakeudu lääkäriin.
- ▶ Jos vaurioituneesta akusta tulee ulos nesteitä, huuhto heti vedellä, jos niitä joutuu iholle.
- ▶ Jos nestettä pääsee silmiin, ota lisäksi yhteyttä lääkäriin.
- ▶ Anna kosteiden lattioiden kuivua.
- ▶ Kävele kosteilla lattioilla varovasti.
- ▶ Pidä kädet, hiukset, vaatteet tms. loitolla pyörivistä osista.
- ▶ Älä pyyhi teräväreunaisia tai teräviä esineitä.

## Ohjeita infrapunalasereiden käyttöön

LiDAR-navigoinnin tunnistinlohko ja etäisyystunnistimet säteilevät käytössä laserluokan 1 infrapunavaloa.

Kuluttajakäyttöön tarkoitettu lasertuote

- EN 50689:2021
- IEC 60825-1:2014
- EN 60825-1:2014+A11:2021



- ▶ Älä suuntaa lasersädettä henkilöitä kohti, koska häikäisy voi aiheuttaa onnettomuuden.

- ▶ Älä katso suoraan tai heijastuneeseen säteeseen.
- ▶ Älä tee teknisiä muutoksia laitteeseen tai sen ominaisuuksiin.

## Esinevahinkojen välttäminen

- ▶ Jos vaurioituneesta akusta tulee ulos nesteitä, tarkista kostuneet esineet ja puhdista ne.
- ▶ Vaihda vaurioituneet esineet.
- ▶ Järjestä puhdistettava alue vapaaksi ennen käyttöä.
- ▶ Suojaa portaat ja kynnykset niin, että laite ei putoa reunan yli.
- ▶ Älä käytä laitetta tiloissa, joissa lapset ja vauvat nukkuvat.
- ▶ Älä käytä laitetta tiloissa, joissa on palavia kynttilöitä tai särkyviä esineitä.
- ▶ Älä käytä lataustelineettä kosteudelle herkkillä lattioilla.
- ▶ Älä pidä pitkää aikaa paikallaan pohjan suojamatolla varustetun lataustelineen ulkopuolella robottia, jossa on märkä pyyhintyyny.
- ▶ Älä käytä laitetta ilman pölysäiliötä ja suodatinta.
- ▶ Älä käytä kuumaa vettä, jonka lämpötila on yli 50 °C.
- ▶ Annostele puhdistuslisäaineet valmistajan ohjeen mukaan.
- ▶ Älä käytä vahoja, öljyjä tai puhdistuslisäaineita, joita ei voi ohentaa vedellä.
- ▶ Älä käytä läpikuultamattomia, maitomaisen sameita, klooripitoisia, happamia tai vaahtoavia (esim. astianpesuaine) puhdistuslisäaineita.
- ▶ Käytä vain neutraaleja yleispuhdistusaineita.
- ▶ Älä aseta mitään esineitä lataustelineen päälle äläkä astu sen päälle.

## Mallin yleiskatsaus

Tästä löydät tietoa laitteen varustuksesta.

→ **Kuva 1**

## Asennus ja liitäntä

Tästä löydät ohjeet laitteen asennuspaikan valinnasta ja laitteen asennuksesta. Lisäksi saat tietoja laitteen liittämisestä sähköverkkoon.

## Huomautus

Ota seuraavat sijoitusohjeet huomioon:

- Aseman ympäristön on oltava vapaa esineistä ja esteistä.
- Poista heijastavat esineet lähiympäristöstä.
- Aseta asema kovalle alustalle, jotta voit käyttää laitteen kaikkia toimintoja.
- Aseta asema suoraan seinää vasten. Jos se ei ole mahdollista, käytä välikappaleita.

## Lataustelineen asentaminen

1. Laita verkkojohto asemaan ja kierrä se säilytystilaan halutun pituiseksi.

2. Aseta asema tasaiselle ja kiinteälle alustalle.

→ **Kuva 2**

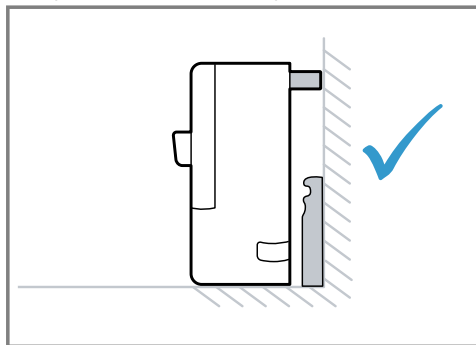
Ympäristön on oltava vapaa esineistä ja esteistä 50 cm aseman vieressä ja vähintään 150 cm aseman edessä.

3. Sijoita asema suoraan kosketukseen seinää vasten.

4. Sijoita pohjan suojamatto lataustelineen eteen.

→ **Kuva 3**

**Huomautus:** Jos asemaa ei voida sijoittaa suoraan seinää vasten, käytä välikappaleita tai sijoita asema toiseen paikkaan.



## Välikappaleiden kiinnittäminen

1. Irrota välikappaleiden liimapintojen suojakalvo.

2. Paina välikappaleet liimapinnan avulla asennusaukkoihin.

→ **Kuva 4**

## Sivuharjan kiinnittäminen

- ▶ Aseta sivuharja laitteen alapuolen aukkoon ja lukitse se paikalleen.  
→ **Kuva 5**

## Tutustuminen

### Tuotteen yleiskatsaus

Tästä löydät yleiskuvan laitteen osista.

→ **Kuva 6**

- A** Siivousrobotti
- B** Latausteline
- 1** Valitsimet
- 2** LiDAR-navigointimoduuli
- 3** Suojus
- 4** Esteentunnistin
- 5** Puskuri
- 6** Latausliittimet
- 7** Pölysäiliö
- 8** Reset-valitsin ja WLAN-näyttö
- 9** Tiedonsiirron liitäntä (vain huoltopalvelua varten)
- 10** Seinätunnistin
- 11** Sivuharja
- 12** Mattotunnistin
- 13** Ohjausrulla
- 14** Pääharja
- 15** Vesisäiliö (imurointi ja pyyhintä)
- 16** Vesisäiliön avaamispainike
- 17** Pääharjan suojus
- 18** Ajomootori
- 19** Etäisyystunnistin
- 20** Hienosuodatin
- 21** Vaahtomuovisuodatin<sup>1</sup>
- 22** Nukkasiihi
- 23** Pölysäiliön vapautussalpa
- 24** Pölysäiliön kahva
- 25** Aseman latausliittimet
- 26** Pohjan suojamatto
- 27** Välikappaleet

**28** Johdon säilytystila

**29** Liitäntäjohto

## Pyyhijärjestelmien yleiskatsaus

Tässä on yleiskuvaus pyyhijärjestelmien osista.

→ **Kuva 7**

**A** Väriävä pyyhijärjestelmä

**B** Pyyhijärjestelmä

**1** Vesisäiliö (imurointi ja pyyhintä)

**2** Avaamispainike

**3** Täyttöaukko

**4** Sisäosa (vain imurointi)

**5** Pyyhityyny


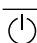

**6** Pyyhinlevy

## Valitsimet

Tästä löydät yhteenvedon laitteen valitsimista.

## Siivousrobotin valitsimet

### Sym Käyttö boli

- 
  - Lyhyt painallus: Puhdistus keskeytyy. Laitte siirtyy asemaan tai puhdistuksen aloituspisteeseen.
- 
  - Lyhyt painallus: Puhdistuksen käynnistäminen tai keskeyttäminen. Keskeytyneen puhdistuksen jatkaminen.
  - Pitkä painallus: Laitteen kytkeminen päälle tai pois päältä.
- 
  - Lyhyt painallus: Pistepuhdistuksen käynnistäminen tai lopettaminen.
  - Pitkä painallus: Lapsilukon aktivointi tai deaktivointi.

<sup>1</sup> Laitteen varustuksesta riippuen

## Sym boli Käyttö



- Lyhyt painallus: Yhdistäminen Home Connect -sovellukseen.
- Pitkä painallus: Palautus vakioasetuksiin sekä Internet-yhteyden ja Bluetooth-yhteyden deaktivointi.
- WLAN-tilanäyttö

## Tilanäytöt

Tilanäytössä näkyvät eri käyttötilat.

## WLAN ja Home Connect -näyttö

Näyttö	Merkitys
vilkkuu hitaasti	Laitetta ei ole yhdistetty WLAN-verkkoon.
vilkkuu nopeasti	Laite odottaa yhteyttä Home Connect -sovelluksen kanssa.
palaa	Laite on yhdistetty Home Connect -sovellukseen.

## Verkkoliitännät

Tästä saat tietoa laitteen verkkoliitännöistä.

Nimi	Kuvaus
Bluetooth	Aktivoi Bluetooth yhdistääksesi robotin verkkoon verkkoasetusten tekemisen aikana. Bluetooth käyttää GAP1800- ja GATT 1801 -protokollia turvalliseen konfiguraatioon ja tiedonsiirtoon.
Wi-Fi <sup>1</sup> Robotti	Mahdollistaa tiedonsiirron Home Connect -sovelluksen ja robotin välillä. Mahdollistaa laitteen ohjauksen Home Connect -sovelluksella.

## Käyttö

**Huomautus:** Yhdistä siivousrobotti Home Connect -sovellukseen ja käytä sitä

sovelluksen avulla, jotta voit hyödyntää laitteen kaikkia toimintoja.

Puhdistus voidaan aloittaa myös suoraan laitteesta vähemmilläkin toiminnoilla.

## Ohje

Tehokkaaseen puhdistukseen riittää pelkän veden käyttö. Jos kuitenkin haluat käyttää puhdistuslisäainetta, sen täytyy olla jäljempänä olevien vaatimusten mukainen.

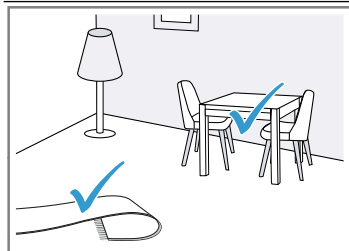
- Älä käytä vahoja, öljyjä tai puhdistuslisäaineita, joita ei voi ohentaa vedellä.
- Älä käytä läpikuultamattomia, maitomaisen sameita, klooripitoisia tai vaahtoavia (esim. astianpesuaine) puhdistuslisäaineita.
- Käytä vain neutraaleja yleispuhdistusaineita.
- Annostele puhdistuslisäainetta valmistajan ohjeen mukaan.

<sup>1</sup> Wi-Fi on Wi-Fi Alliance -yhtiön rekisteröimä tavaramerkki.

## Puhdistettavalle alueelle asetettavat vaatimukset

Seuraavassa kerromme toimenpiteet, joilla valmistelet puhdistettavan alueen ja parannat siten puhdistustehokkuutta.

### Sijoituspaikka



### Vaatimukset

Sijoita huonekalut, kuten esimerkiksi tuolit, niille varattuun paikkaan.

Valmistelet lattia seuraavasti ennen puhdistusta:

- Poista lattialta esineet, kuten johdot, siivousliinat, kengät ja muut vastaavat.
- Kääri hapsulliset matot kokoon.
- Käytävät ja ahtaat paikat tulee jättää vapaiksi, jotta laitteen kulkua ei estetä.

**Huomautus:** Heijastavat esineet, kuten lattiaan saakka ulottuvat ikkunat ja peilit, voivat vaikuttaa laitteen navigointiin.

### Laitteen kytkeminen päälle

- ▶ Paina Käynnistä-painiketta kolmen sekunnin ajan.

→ *Kuva 8*

### Puhdistuksen käynnistäminen ja keskeyttäminen

**Huomautus:** Käynnistä siivousrobotti asemasta, akku ladataan automaattisesti puhdistuksen aikana asemassa.

**Vaatus:** Puhdistettava alue on valmisteltu.

- ▶ Paina Käynnistä-painiketta lyhyesti.  
→ *Kuva 9*
- ✓ Laite aloittaa ennakoasetetussa tilassa saavutettavissa olevan ympäristön puhdistuksen.

### Puhdistuksen lopettaminen

- ▶ Paina lyhyesti ⏏.
- *Kuva 10*
- ✓ Puhdistus lopetetaan ja laite siirtyy takaisin lähtöasentoon.
- ✓ Jos siivousrobotti käynnistettiin asemasta, se siirtyy automaattisesti takaisin asemaan.

### Laitteen lataaminen

#### Huomautukset

- Laite ladataan asemassa.
- Lataa laitetta vain 10...40 °C:n lämpötilassa.

1. Jos puhdistus käynnistettiin asemasta, paina ⏏.

→ *Kuva 11*

- ✓ Laite siirtyy automaattisesti takaisin asemaan.

- ✓ Laite ladataan asemassa.

2. Jos laite ei siirry takaisin asemaan, kannä se asemaan.

Aseta laitteen latausliittimet kosketuksiin aseman latausliittimien kanssa.

- ✓ Laite ladataan asemassa.

### Laitteen pois päältä kytkeminen ja säilyttäminen

- ▶ Paina Käynnistä-painiketta viiden sekunnin ajan.

→ *Kuva 12*

#### Huomautus

Noudata seuraavia ohjeita säilytyksen suhteen:

- Varastoi laite ainoastaan kokonaan ladattuna ja pois päältä kytkettynä.
- Kytke laite viimeistään kuuden kuukauden kuluttua takaisin päälle ja lataa se jälleen kokonaan.
- On suositeltavaa säilyttää laite asemassa päälle kytkettynä, jotta akku latautuu.

### Pölysäiliön tyhjennys

1. Poista suojus ja poista pölysäiliö.

→ *Kuva 13*

2. Vedä lukituksen vapautuspainikkeesta ja avaa pölysäiliö.

3. Tyhjennä pölysäiliö.

→ *Kuva 14*

## Home Connect

Tämä laite on verkotettavissa. Voit yhdistää laitteen mobiililaitteeseen ja sen avulla käyttää toimintoja Home Connect -sovelluksen kautta, muuttaa perusasetuksia tai valvoa laitteen käyttötilaa.

Home Connect -palvelut eivät ole käytettävissä kaikissa maissa.

Home Connect -toiminnon saatavuus riippuu kunkin maan Home Connect -palvelujen saatavuudesta. Lisätietoja löytyy kohdasta: [www.home-connect.com](http://www.home-connect.com).

Home Connect-toiminnon käyttöä varten on ensin muodostettava yhteys WLAN-kotiverkkoon (Wi-Fi<sup>1</sup>) ja Home Connect -sovellukseen.

Home Connect -sovellus ohjaa sinut koko kirjautumisprosessin läpi. Noudata ohjeita ja huomioi Home Connect -sovelluksessa mainitut huomautukset.

### Huomautukset

- Noudata tässä käyttöohjeessa olevia turvallisuusohjeita ja varmista, että niitä noudatetaan myös silloin, kun käytät laitetta Home Connect -sovelluksen kautta.  
→ "Turvallisuus", Sivu 70
- Käyttö laitteesta käsin on aina etusijalla. Tänä aikana laitetta ei voida käyttää Home Connect -sovelluksen kautta.

### Home Connect -asetusten tekeminen

**Vaatus:** Laitteen käyttöpaikalla on yhteys WLAN-kotiverkkoon (Wi-Fi).

1. Skannaava seuraava QR-koodi.  
→ **Kuva 15**  
QR-koodin avulla voit asentaa Home Connect -sovelluksen ja yhdistää laitteesi.
2. Noudata Home Connect -sovelluksen ohjeita.

### Tietosuoja

Ota huomioon tietosuojaa koskevat huomautukset.

Kun laite yhdistetään internetiin liitettyyn kotiverkkoon ensimmäistä kertaa, se

välittää seuraavat tiedot Home Connect -palvelimelle (ensirekisteröinti):

- Yksiselitteinen laitetunniste (koostuu laiteavaimesta ja asennetun Wi-Fi-kommunikaatiomoduulin MAC-osoitteesta).
- Wi-Fi-kommunikaatiomoduulin turvallisuussertifikaatti (yhteyden tietoteknistä suojausta varten).
- Kodinkoneen ajankohtainen ohjelma- ja laiteversio.
- Aikaisemmin mahdollisesti tehdyn tehdasasetusten palautuksen tila.

Tämä ensirekisteröinti valmistelelee Home Connect -toimintojen käytön ja se pitää tehdä vasta sitten, kun haluat käyttää Home Connect -toimintoja ensimmäistä kertaa.

**Huomautus:** Ota huomioon, että Home Connect -toimintoja voidaan käyttää vain Home Connect -sovelluksen yhteydessä. Tietosuojaa koskevat tiedot löytyvät Home Connect -sovelluksesta.

### Puhdistus ja hoito

Puhdista ja hoida laitetta huolellisesti, jotta se pysyy pitkään toimintakuntoisena.

**Ohje:** Tietoja ja selityksiä puhdistuksesta ja hoidosta löytyy verkosta skannaamalla QR-koodi kansilehdeltä, Home Connect -sovelluksesta ja verkkosivuiltamme [www.bosch-home.com](http://www.bosch-home.com).

- ▶ Älä käytä hankaavia liinoja tai puhdistusaineita.
- ▶ Älä käytä alkoholi- tai spriipitoista puhdistusainetta.
- ▶ Puhdista laite vain pehmeällä liinalla ilman puhdistusainetta.
- ▶ Älä käytä teräväreunaisia tai -kärkisiä tai metalliesineitä.

### Toimintahäiriöiden korjaaminen

**Ohje:** Tietoja ja selityksiä vianetsinnästä löytyy verkosta skannaamalla QR-koodi kansilehdeltä, Home Connect -sovelluksesta ja verkkosivuiltamme [www.bosch-home.com](http://www.bosch-home.com).

<sup>1</sup> Wi-Fi on Wi-Fi Alliance -yhtiön rekisteröimä tavaramerkki.

## Akun irrottaminen

- ▶ Irrota akku varovasti ja pidä se erillään terävistä metalliesineistä, kuten ruuvimeisseleistä tai muista työkaluista.

### Huomautukset

- Käännä koulutettujen ja valtuutettujen ammattilaisten puoleen akun vaihtoa varten.
- Akku on irrotettava varaustilan ollessa alhainen tai akun ollessa kokonaan ladattu.

**Vaatus:** Laite on kytketty pois päältä.

→ *Sivu 76*

1. Käännä laite ylösalaisin ja sijoita se tasaiselle alustalle.
2. Poista kuusi ruuvia akun suojuksesta.
3. Irrota suojus laitteesta.  
→ *Kuva 16*
4. Poista kaksi ruuvia kuvan osoittamalla tavalla ja ota paino pois laitteesta.  
→ *Kuva 17*
5. Irrota pistoke ja poista akku laitteesta.  
→ *Kuva 18*
6. Hävitä akku. → *Sivu 78*

## Käytöstä poistetun laitteen hävittäminen

- ▶ Hävitä laite ympäristöystävällisesti. Tarkempia tietoja kierrätysmahdollisuuksista saat kodinkoneliikkeistä sekä paikkakuntasi jätehuollosta vastaavilta viranomaisilta.



Tämän laitteen merkintä perustuu käytettyjä sähkö- ja elektroniikkalaitteita (waste electrical and electronic equipment - WEEE) koskevaan direktiiviin 2012/19/EU.

Tämä direktiivi määrittää käytettyjen laitteiden palautus- ja kierrätys-säännökset koko EU:n alueella.

## Akun/paristojen hävittäminen

Akut/paristot on toimitettava ympäristöystävälliseen kierrätykseen. Älä hävitä akkuja/paristoja kotitalousjätteen mukana.

- ▶ Hävitä akut/paristot ympäristöystävällisesti.

## Tekniset tiedot

### Laite

Mallinimi	VXSRBA1_W / VXSRBA2_W
Mitat P x L x K millimetreinä	353x351x96
Nimellistuloteho	20 V == 1 A
Käyntiaika minuutteina	maks. 160
Akkutyyppi	S34-LI-144-5700
Akun latausaika tunteina	6,5

### Latausteline

Mallinimi	VXBSC
Mitat P x L x K millimetreinä	218x73x111
Nimellistuloteho	100-240 V ~50-60 Hz 0,5 A
Nimellislähtöteho	20 V == 1 A

## Lisätietoja

Koska laite toimii tarkoituksenmukaisesti, siinä ei ole valmiustilaa tai muuta vastaavaa energiatehokkuuteen liittyvää tilaa eikä

mahdollisuutta deaktivoida langattomia verkkoyhteyksiä.

Sähkönkulutus voi olla suurempaa kuin muilla laitemalleilla, joilla on samat toiminnalliset vaatimukset.

Lisätiedot kulutusarvoista löytyvät verkosta osoitteesta [www.bosch-home.com](http://www.bosch-home.com) laitteesi tuotesivulta ja huoltosivulta käyttöohjeen ja lisädokumenttien kohdasta.

### Radiotaajuuksille altistuminen

Jotta voidaan noudattaa radiotaajuiselle säteilylle altistumista koskevia ohjeita, on tätä laitetta käytettäessä säilytettävä 20 cm vähimmäisetäisyys laiteen ja henkilöiden välillä.

Ohjeiden noudattamisen varmistamiseksi etäisyys ei saa käytön aikana alittaa tätä. Tätä lähetintä varten käytettyä antennia ei saa asettaa yhteyteen muiden antennien tai lähettimien kanssa.

### Huoltopalvelu

Lisätietoja käyttömaan takuuajasta ja takuuehdoista saat QR-koodista, joka on mukana olevassa huoltoyhteystietoja ja takuuehtoja koskevassa dokumentissa, huoltopalvelustamme, kauppiaaltasi tai verkkosivultamme.

Huoltopalvelun yhteystiedot saat QR-koodista, joka on mukana olevassa huoltoyhteystietoja ja takuuehtoja koskevassa dokumentissa, tai verkkosivultamme.

Asetuksen (EU) 2023/826 mukaiset tiedot löytyvät verkosta osoitteesta [www.bosch-home.com](http://www.bosch-home.com) laitteesi tuotesivulta ja huoltosivulta käyttöohjeen ja lisädokumenttien kohdasta.

### Vaatimustenmukaisuusvakuutus

BSH Hausgeräte GmbH vahvistaa täten, että Home Connect -toiminnoilla varustettu laite vastaa direktiivin 2014/53/EU vaatimuksia ja muita asiaankuuluvia määräyksiä.

Täydellinen RED vaatimustenmukaisuusvakuutus löytyy internetistä sivulta [www.bosch-home.com](http://www.bosch-home.com) laitteen tuotesivulta lisädokumenttien kohdasta.



2,4 GHz taajuusalue (2400–2483,5 MHz):  
maks. 65 mW

## Vapaisiin ja Open Source -ohjelmistoihin liittyviä tietoja

Tämä tuote sisältää ohjelmistokomponentteja, jotka tekijänoikeuden haltijat ovat lisensoineet vapaiksi tai Open Source -ohjelmistoiksi. Voit ladata lisenssitiedot tuotesivustolta. (Etsi tuotesivustolta laitteen malli ja muut asiakirjat.)

## Sikkerhet

- Les nøye gjennom denne anvisningen.
- Oppbevar veiledningen og produktinformasjonen for senere bruk eller for en senere eier.
- Ikke koble til apparatet dersom det har transportskader.

Apparatet må kun brukes:

- med originaldeler og -tilbehør. Garantien dekker ikke skader som følge av bruk av produkter av annet fabrikat.
- til rengjøring av tekstiler og harde gulvbelegg.
- til rengjøring i klargjorte områder.
- ved romtemperatur i private husholdninger og i lukkede rom hjemme.
- opp til høyde på maks 2000 m over havet.

Bruk vaskesystemet kun:

- til bruk som er beskrevet i denne veiledningen
- til støvsuging og rengjøring av glatte gulv som tåler fuktighet

Ikke bruk apparatet:

- til rengjøring av mennesker eller dyr
- til oppsuging av helseskadelige, skarpe, varme eller glødende stoffer.
- til oppsuging av fuktige eller flytende substanser.
- til oppsuging av lett antennelige eller eksplosive stoffer og gasser.
- til oppsuging av aske og rust
- til oppsuging av tonerstøv fra skrivere eller kopimaskiner.
- til oppsuging av byggeavfall.

Bruk ikke vaskesystemet:

- til rengjøring av ikke forseglede/ubehandlede gulv og korkgulv
- til rengjøring av meget røe overflater (f.eks. betong og asfalt)
- til rengjøring av tepper, puter og madrasser
- oppsuging av væsker eller klebrige, tyktflytende stoffer

Koble apparatet fra strømforsyningen når du:

- rengjør apparatet.

Dette apparatet kan brukes av barn fra og med 8 år og av personer med redusert fysiske, sensoriske eller mentale evner eller mangel på erfaring og/eller kunnskap, dersom de blir overvåket el-

ler har fått opplæring i en sikker bruk av apparatet og dessuten har forstått farene som kan resultere av feil bruk.

Barn må ikke få leke med apparatet.

Rengjøring og brukervedlikehold må ikke utføres av barn uten oppsyn.

## **Sikkerhetshenvisninger**

Følg sikkerhetshenvisningene.

- ▶ La aldri strømkabelen være i kontakt med varme maskindeler eller varmekilder.
- ▶ La aldri strømkabelen komme i kontakt med skarpe spisser eller kanter.
- ▶ Du må aldri få knekk på, klemme sammen eller endre strømkabelen.
- ▶ Maskinen må kun tilkobles og brukes i henhold til angivelsene på typeskiltet.
- ▶ Kun opplært fagpersonell skal utføre reparasjoner på maskinen.
- ▶ Det må kun brukes originale reservedeler til reparasjon av maskinen.
- ▶ Dersom det oppstår skader på apparatets strømkabel, må den skiftes ut av produsenten, kundeservice eller av en annen kvalifisert person for å unngå at det oppstår fare.
- ▶ Bruk aldri et apparat eller en stasjon som er skadet. Ta kontakt med kundeservice. → *Side 89*
- ▶ Bruk aldri apparatet med sprukket eller knust overflate.
- ▶ Dra aldri i strømledningen når du skal koble vaskemaskinen fra strømmettet. Dra alltid i pluggen på strømledningen.
- ▶ Dra aldri i strømledningen når du skal flytte på vaskemaskinen.
- ▶ Hvis vaskemaskinen eller strømledningen er skadet, må du dra ut støpselet eller slå av sikringen i sikringsskapet umiddelbart.
- ▶ Apparatet skal kun brukes i lukkede rom.
- ▶ Utsett aldri apparatet for kraftig varme eller fuktighet.
- ▶ Ikke bruk dampstråle eller høytrykksspyler for å rengjøre apparatet.
- ▶ Ikke rengjør gulv som er svært våte.
- ▶ Må aldri dypes ned i væsker eller holdes under rennende vann.
- ▶ Kun opplært fagpersonell skal utføre reparasjoner på tilbehøret.
- ▶ Fjern alle ledninger og elektriske gjenstander fra gulvet før rengjøringen.
- ▶ Beskytt batteriet mot ild, hete og varig sollys.

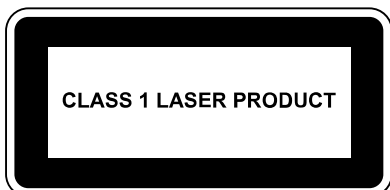
- ▶ Beskytt apparatet mot vann og fuktighet.
- ▶ Aldri åpne batteriet.
- ▶ Når batteriet ikke er i bruk, må du holde det unna metallgjenstander, f.eks. binders, mynter, nøkler, spiker og skruer.
- ▶ Batteriet må bare skiftes ut av kvalifisert fagpersonell.
- ▶ Lad aldri batteriet utenfor apparatet.
- ▶ Bruk kun ladestasjonen VXBSC som følger med apparatet til å lade batteriet.
- ▶ Ikke bruk brennbare eller alkoholholdige stoffer når du rengjør apparatet.
- ▶ Trå aldri på apparatet.
- ▶ Ikke stig opp på ladestasjonen.
- ▶ Hold emballasjen borte fra barn.
- ▶ Barn må ikke få leke med emballasjen.
- ▶ Sørg for frisk luft hvis det siver damp ut av et ødelagt batteri.
- ▶ Oppsøk lege ved plager.
- ▶ Hvis væske som siver ut av et batteri kommer i kontakt med huden, må huden skylles grundig med vann.
- ▶ Ved kontakt med øynene må du oppsøke lege.
- ▶ La våte gulv tørke.
- ▶ Gå forsiktig på fuktige gulv.
- ▶ Hold hender, hår, klær og andre gjenstander på avstand fra roterende deler.
- ▶ Ikke tørk opp gjenstander som er spisse og har skarpe kanter.

## Informasjon om bruk av infrarød laser

Sensorblokken for LiDAR-navigasjon og tippregistreringssensorene stråler ut infrarødt lys i laserklasse 1 under bruk.

Forbrukerprodukt med laser

- EN 50689:2021
- IEC 60825-1:2014
- EN 60825-1:2014+A11:2021



- ▶ Laserstrålen må ikke rettes mot personer, ettersom det kan oppstå ulykker på grunn av blinding.

- ▶ Ikke se i den direkte eller reflekterte strålen.
- ▶ Foreta aldri tekniske endringer på apparatet eller apparatets funksjoner.

## Unngå materielle skader

- ▶ Hvis det lekker væske fra et skadet batteri, må berørte gjenstander kontrolleres og rengjøres.
- ▶ Skift ut skadde gjenstander.
- ▶ Rydd området som skal rengjøres før start.
- ▶ Trapper og avsatter må sikres slik at apparatet ikke kan tippe over kanter.
- ▶ Bruk aldri apparatet i rom der det sover barn eller babyer.
- ▶ Bruk aldri apparatet i rom med brennende stearinlys eller knusbare gjenstander.
- ▶ Ikke bruk ladestasjonen på gulv som er ømfintlige for fuktighet.
- ▶ Ikke la roboten stå med en våt moppepute på et sted utenfor ladestasjonen med gulvbeskyttelsesmatte over lengre tid.
- ▶ Bruk aldri apparatet uten støvbeholder og filtre.
- ▶ Ikke fyll på vann som er varmere enn 50 °C.
- ▶ Doser rengjøringsmidlet i tråd med produsentens anvisninger.
- ▶ Ikke bruk voks, oljer og rengjøringsmidler som ikke lar seg forynne med vann.
- ▶ Ikke bruk ugjennomsiktige, melkeaktige, klorholdige, syreholdige og skummende (f.eks. oppvaskmiddel) rengjøringsmidler.
- ▶ Bruk kun nøytrale universalrengjøringsmidler.
- ▶ Ikke sett gjenstander på ladestasjonen og ikke trå på ladestasjonen.

## Modelloversikt

Her får du mer informasjon om apparatutstyret.

→ Fig. **1**

## Oppstilling og tilkobling

Her får du vite hvor og hvordan du helst bør stille opp apparatet. Dessuten får du vite hvordan du kobler apparatet til strømmettet.

### Merk

Ta hensyn til følgende informasjon om oppstilling:

- Omgivelsene rundt stasjonen må være fri for gjenstander og hindringer.
- Fjern reflekterende gjenstander fra den nærmeste omgivelsen.
- Sett stasjonen på et hardt underlag for at alle apparatets funksjoner skal kunne brukes.
- Sett stasjonen inntil veggen. Hvis det ikke er mulig, må avstandsholderne brukes.

### Sette opp ladestasjonen

1. Sett strømledningen i stasjonen og vikle den opp på kabeloppbevaringen til passende lengde.

2. Still apparatet opp på et jevnt, fast underlag.

→ Fig. **2**

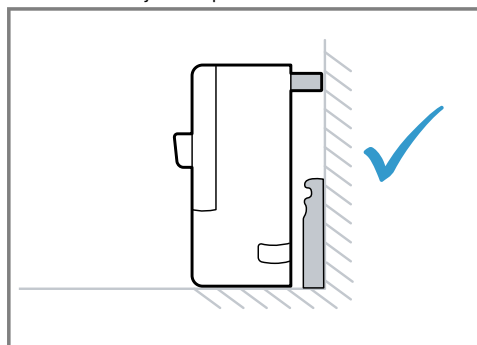
Omgivelsene må være fri for gjenstander og hindringer minst 50 cm ved siden av stasjonen og minst 150 cm foran stasjonen.

3. Sett stasjonen helt inntil veggen.

4. Legg gulvbeskyttelsesmatten foran ladestasjonen.

→ Fig. **3**

**Merk:** Hvis stasjonen ikke kan settes inntil veggen, må du bruke avstandsholderne eller sette stasjonen på et annet sted.



## Feste avstandsholdere

1. Trekk av beskyttelsesfolien på limflatene til avstandsholderne.
2. Trykk limflaten på avstandsholderne inn i monteringshullene.

→ Fig. 4

## Feste sidebørste

- ▶ Sett sidebørsten inn i utsparingen på apparatets underside til den smekker i lås.

→ Fig. 5

## Bli kjent med

### Produktoversikt

Her finner du en oversikt over apparatets komponenter.

→ Fig. 6

<b>A</b>	Rengjøringsrobot
<b>B</b>	Ladestasjon
<b>1</b>	Knapper
<b>2</b>	LiDAR-navigasjonsmodul
<b>3</b>	Deksel
<b>4</b>	Kollisjonssensor
<b>5</b>	Støtfanger
<b>6</b>	Ladekontakter
<b>7</b>	Støvbeholder
<b>8</b>	Reset-knapp og WLAN-indikator
<b>9</b>	Tilkobling dataoverføring (kun for kundeservice)
<b>10</b>	Veggsensor
<b>11</b>	Sidebørste
<b>12</b>	Tepperegistreringssensor
<b>13</b>	Styrehjul
<b>14</b>	Hovedbørste
<b>15</b>	Vanntank (støvsuging og våtmopping)
<b>16</b>	Utløsningstast vanntank
<b>17</b>	Deksel hovedbørste
<b>18</b>	Motor
<b>19</b>	Tippregistreringssensor
<b>20</b>	Finstøvfiler
<b>21</b>	Filterskum <sup>1</sup>

<b>22</b>	Lofilter
<b>23</b>	Utløsningslask støvbeholder
<b>24</b>	Håndtak støvbeholder
<b>25</b>	Ladekontakter stasjon
<b>26</b>	Gulvbeskyttelsesmatte
<b>27</b>	Avstandsholder
<b>28</b>	Kabeloppbevaring
<b>29</b>	Tilkoblingsledning

## Oversikt vaskesystemer

Her finner du en oversikt over komponentene i vaskesystemene.

→ Fig. 7




<b>A</b>	Vibrerende vaskesystem
<b>B</b>	Vaskesystem
<b>1</b>	Vanntank (støvsuging og våtmopping)
<b>2</b>	Utløsningstast
<b>3</b>	Påfyllingsåpning
<b>4</b>	Innsats (kun støvsuging)
<b>5</b>	Vaskepute
<b>6</b>	Vaskeplate

## Betjeningselementer

Her finner du en oversikt over apparatets betjeningselementer.

### Betjeningselementer på rengjøringsroboten

#### Sym- Bruk bol

	<ul style="list-style-type: none"> <li>▪ Kort trykk: Rengjøringen avbrytes. Apparatet kjører til stasjonen eller til startpunktet for rengjøringen.</li> </ul>
	<ul style="list-style-type: none"> <li>▪ Kort trykk: Starter eller avbryter rengjøringen. Fortsetter en avbrutt rengjøring.</li> <li>▪ Langt trykk: Slår apparatet på eller av.</li> </ul>
	<ul style="list-style-type: none"> <li>▪ Kort trykk: Starter eller avslutter punktregjøring.</li> <li>▪ Langt trykk: Aktiverer eller deaktiverer barne-sikring.</li> </ul>

<sup>1</sup> Avhengig av apparatets utstyr

## Sym- Bruk bol



- Kort trykk: Koble til Home Connect-appen.
- Langt trykk: Tilbakestill til standardinnstillinger og deaktivert Internett- og Bluetooth-forbindelsen.
- Statusindikator WLAN

## Statusindikatorer

Statusindikatoren viser deg forskjellige driftstilstander.

## WLAN og Home Connect-indikator

Indikator	Betydning
blinker langsomt	Apparatet er ikke tilkoblet WLAN.
blinker raskt	Apparatet venter på å koble seg til Home Connect-appen.
lyser	Apparatet er koblet til Home Connect-appen.

## Nettverksgrensesnitt

Her finner du informasjon om nettverksgrensesnittene på apparatet.

Betegnelse	Beskrivelse
Bluetooth	Aktiver Bluetooth for å koble roboten til nettverket under nettverksoppsettet. Bluetooth bruker GAP1800, GATT 1801 til sikker konfigurasjon og datautveksling.
Wi-Fi <sup>1</sup> Robot	Aktiverer dataoverføring mellom Home Connect-appen og roboten. Gjør det mulig å styre apparatet via Home Connect-appen.

## Betjening

**Merk:** Koble til og betjen rengjøringsroboten med Home Connect-appen for å utnytte alle apparatets funksjoner.

Rengjøringen kan også startes direkte på apparatet med færre funksjoner.

## Tips

Det holder å bruke rent vann for å oppnå effektiv rengjøring. Ønsker du likevel å bruke rengjøringsmidler, må disse innfri følgende krav.

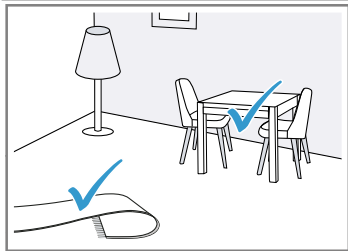
- Ikke bruk voks, oljer og rengjøringsmidler som ikke lar seg fortynde med vann.
- Ikke bruk ugjenomsiktige, melkeaktige, klorholdige og skummende (f.eks. oppvaskmiddel) rengjøringsmidler.
- Bruk kun nøytrale universalrengjøringsmidler.
- Doser rengjøringsmidlet i tråd med produsentens anvisninger.

<sup>1</sup> Wi-Fi er et registrert varemerke som tilhører Wi-Fi Alliance.

## Krav til rengjøringsområdet

Her kan du finne ut hvordan du klargjør rengjøringsområdet og dermed øker rengjørings-effektiviteten.

### Oppstillingssted



### Krav

Sett møbler, f.eks. stoler, der de skal stå. Klargjør gulvet på følgende måte før rengjøring:

- Fjern gjenstander som kabler, kluter, tøfler osv. fra gulvet.
- Brett teppefrynser inn under teppet.
- Gå ut av korridorer og trange områder for å unngå at apparatet blokkeres.

**Merk:** Reflekterende gjenstander, som vinduer fra gulv til tak og speil, kan gjøre det vanskeligere å navigere for apparatet.

### Slå på apparatet

- ▶ Trykk på startknappen i tre sekunder.  
→ Fig. 8

### Starte og avbryte rengjøring

**Merk:** Start rengjøringsroboten fra stasjonen, og batteriet lades automatisk i stasjonen under rengjøringen.

**Forutsetning:** Rengjøringsområdet er klargjort.

- ▶ Trykk kort på Start-knappen.  
→ Fig. 9
- ✓ Apparatet begynner å rengjøre det tilgjengelige området i den forhåndsinnstilte modusen.

### Avslutt rengjøringen

- ▶ Trykk kortvarig på  $\hat{\Delta}$ .  
→ Fig. 10
- ✓ Rengjøringen avsluttes, og apparatet går tilbake til startposisjon.
- ✓ Når rengjøringsroboten har blitt startet fra stasjonen, vender den automatisk tilbake til stasjonen.

### Lade apparatet

#### Merknader

- Apparatet lades i stasjonen.
- Lad apparatet kun i et temperaturområde mellom 10 °C og 40 °C.

1. Hvis rengjøringen er startet fra stasjonen, trykker du på  $\hat{\Delta}$ ,  
→ Fig. 11

✓ Apparatet kjører automatisk tilbake til stasjonen.

✓ Apparatet lades på stasjonen.

2. Hvis apparatet ikke kjører tilbake til stasjonen, må du bære det til stasjonen. Plasser ladekontaktene på apparatet i kontakt med ladekontaktene på stasjonen.

✓ Apparatet lades på stasjonen.

### Slå av og oppbevare apparatet

- ▶ Trykk på startknappen i fem sekunder.  
→ Fig. 12

#### Merk

Følg følgende instruksjoner for oppbevaring:

- Oppbevar apparatet kun når det er fulladet og slått av.
- Slå på apparatet og lad det helt opp igjen senest etter seks måneder.
- Det anbefales å holde apparatet slått på på stasjonen slik at batteriet lades opp.

### Tømming av støvbeholderen

1. Ta av dekselet og ta ut støvbeholderen.  
→ Fig. 13
2. Trekk i utløserknappen og åpne støvbeholderen.
3. Tøm støvbeholderen.  
→ Fig. 14

## Home Connect

Dette apparatet er nettverkskompatibelt. Koble apparatet til en mobil enhet for å betjene funksjonene via Home Connect-ap-

pen, tilpasse grunninnstillingene eller overvåke aktuell driftsstatus.

Home Connect-tjenestene er ikke tilgjengelige i alle land. Hvorvidt Home Connect-funksjonen er tilgjengelig eller ikke, avhenger av om Home Connect-tjenestene er tilgjengelige i ditt land. Du finner mer informasjon om dette på: [www.home-connect.com](http://www.home-connect.com). For å kunne benytte Home Connect må du først opprette en forbindelse til WLAN-hjemmenettverket (Wi-Fi<sup>1</sup>) og til Home Connect-appen.

Home Connect-appen leder deg gjennom hele registreringsprosessen. Følg instruksjonene og vær oppmerksom på merkene i Home Connect-appen.

### Merknader

- Følg sikkerhetsinstruksene i denne bruksanvisningen, og sørg for at disse også følges dersom du styrer apparatet via Home Connect-appen.  
→ "Sikkerhet", Side 80
- Betjening direkte på apparatet har alltid forrang. Når apparatet betjenes direkte, kan ikke Home Connect-appen brukes til betjening.

## Konfigurer Home Connect

**Forutsetning:** Maskinen innenfor hjemmenettverkets (Wi-Fi) rekkevidde.

1. Skann den følgende QR-koden.

→ Fig. 15

Via QR-koden kan du installere Home Connect-appen og koble til apparatet.

2. Følg veiledningen i Home Connect-appen.

### Personvern

Vær oppmerksom på informasjonen om personvern.

Første gang du kobler apparatet til en hjemmenettverk som er koblet til Internett, overfører apparatet ditt data i følgende kategorier til Home Connect serveren (førstegangsregistrering):

- Unik apparat-ID (består av apparatnøklene samt MAC-adressen til den monterte Wi-Fi-kommunikasjonsmodulen).

- Sikkerhetssertifikat for Wi-Fi-kommunikasjonsmodulen (for datateknisk sikring av forbindelsen).
- Programvare- og maskinvareversjonen til apparatet ditt.
- Status for en eventuell tidligere tilbakestilling til fabrikkinnstillingene.

Denne førstegangsregistreringen klargjør bruken av Home Connect-funksjonene og trengs første gang du vil bruke Home Connect-funksjonene.

**Merk:** Vær oppmerksom på at Home Connect-funksjonene kun kan brukes sammen med Home Connect-appen. Du finner informasjon om personvern i Home Connect-appen.

## Rengjøring og pleie

Rengjør og vedlikehold vaskemaskinen omhyggelig, slik at den holder seg funksjonsdyktig i lang tid.

**Tips:** Informasjon og forklaringer om rengjøring og stell finner du på nettet ved å skanne QR-koden på forsiden, i Home Connect-appen og på nettstedet vårt, [www.bosch-home.com](http://www.bosch-home.com).

- ▶ Ikke bruk skurekluter eller skurende rengjøringsmidler.
- ▶ Ikke bruk rengjøringsmidler som inneholder alkohol.
- ▶ Rengjør apparatet kun med en myk klut uten vaskemiddel.
- ▶ Ikke bruk skarpe, spisse gjenstander eller metallgjenstander.

## Utbedring av feil

**Tips:** Home Connect Informasjon og forklaringer om feilsøking finner du på nettet ved å skanne QR-koden på forsiden, i appen og på nettstedet vårt, [www.bosch-home.com](http://www.bosch-home.com).

## Ta ut batteriet

- ▶ Ta batteriet forsiktig ut, og hold det unna skarpe metallgjenstander, f.eks. skruetrekke eller verktøy.

### Merknader

- Ta kontakt med kvalifisert og autorisert fagpersonell for å skifte batteri.

<sup>1</sup> Wi-Fi er et registrert varemerke som tilhører Wi-Fi Alliance.

**no** Avfallsbehandling av gammelt apparat

- Ta ut batteriet når det er svakt eller helt utladet.

**Forutsetning:** Apparatet er slått av.

→ *Side 86*

1. Snu apparatet og legg det på et jevnt underlag.
2. Fjern de seks skruene på batteridekselet.
3. Fjern dekslet fra apparatet.  
→ *Fig. 16*
4. Fjern de to skruene som vist, og fjern vekten fra apparatet.  
→ *Fig. 17*
5. Trekk ut støpselet og fjern batteriet fra apparatet.  
→ *Fig. 18*
6. Kasser apparatet. → *Side 88*

## Avfallsbehandling av gammelt apparat

- ▶ Kast apparatet på en miljøvennlig måte. Du kan innhente informasjon om aktuelle muligheter for avfallsbehandling hos en

## Tekniske data

### Apparat

Modellbetegnelse	VXSRBA1_W / VXSRBA2_W
Mål LxBxH i mm	353x351x96
Nominell inngangseffekt	20 V === 1 A
Driftstid i min	maks. 160
Batteritype	S34-LI-144-5700
Batteriladetid i h	6,5

### Ladestasjon

Modellbetegnelse	VXBSC
Mål LxBxH i mm	218x73x111
Nominell inngangseffekt	100-240 V ~50-60 Hz 0,5 A
Nominell utgangseffekt	20 V === 1 A

## Ytterligere informasjon

På grunn av sin tiltenkte funksjon har ikke apparatet en standby-modus eller en sammenlignbar tilstand iht. energieffektivitet eller muligheten til å deaktivere trådløse nettverkstillkoblinger.

Strømforbruket kan være høyere enn for andre apparatmodeller med samme funksjonskrav.

spesialisert forhandler eller hos kommuneadministrasjonen der du bor.



Dette apparatet er klassifisert i henhold til det europeiske direktivet 2012/19/EU om avhending av elektrisk- og elektronisk utstyr (waste electrical and electronic equipment – WEEE).

Direktivet angir rammene for innlevering og gjenvinning av innbytteprodukter.

## Kaste oppladbare batterier / engangsbatterier

Oppladbare batterier / engangsbatterier må leveres til gjenvinning på en miljøvennlig måte. Ikke kast oppladbare batterier eller engangsbatterier i husholdningsavfallet.

- ▶ Oppladbare batterier / engangsbatterier må avfallsbehandles miljøvennlig.

Du finner mer informasjon om forbruksverdiene på nettet under [www.bosch-home.com](http://www.bosch-home.com) på produktsiden og på servicesiden til apparatet ditt i bruksanvisningen og tilleggsdokumentene.

## HF-eksponering

For å oppfylle kravene i retningslinjene for eksponering for radiofrekvent stråling må det holdes en avstand på minst 20 cm mel-

lom apparatet og personer når dette apparatet brukes.

For å sikre at retningslinjene overholdes, bør avstanden ikke være mindre under drift. Antennen som brukes til denne senderen, må ikke brukes sammen med andre antenner eller sendere.

## Kundeservice

Du finner detaljert informasjon om garantitid og garantivilkår i ditt land ved å skanne QR-koden i det vedlagte dokumentet om servicekontakter og garanti, hos kundeservice, forhandler eller på nettsiden vår.

Du finner kontaktinformasjonen til kundeservice ved å skanne QR-koden i det vedlagte dokumentet om servicekontakter og garanti eller på nettsiden vår.

Du finner informasjonen i henhold til forskrift (EU) 2023/826 på nettet under [www.bosch-home.com](http://www.bosch-home.com) på produktsiden og servicesiden til apparatet ditt, i bruksanvisningen og tilleggsdokumenter.

## Samsvarserklæring

BSH Hausgeräte GmbH erklærer herved at apparatet med hensyn til Home Connect funksjonalitet er i samsvar med de grunnleggende kravene og de andre relevante bestemmelsene i 2014/53/EU-direktivet.

En utførlig RED-samsvarserklæring finner du på nettet under [www.bosch-home.com](http://www.bosch-home.com) på produktsiden til apparatet i tilleggsdokumentene.



2,4-GHz-bånd (2400–2483,5 MHz): maks. 65 mW

## Informasjon om fri og Open Source-programvare

Dette produktet inneholder programvarekomponenter som innehaverne av opphavsrettene har lisensiert som fri eller Open Source-programvare.

Du kan også laste ned lisensinformasjon på nettstedet for merkeproduktet. (Vennligst søk på produktets nettside etter apparatmodellen din og andre dokumenter.)

## **Säkerhet**

- Läs igenom anvisningen noga.
- Förvara bruksanvisningen och produktinformationen för senare användning eller till nästa ägare.
- Anslut inte enheten om den har transportskador.

Använd bara enheten för:

- med originaldelar och originaltillbehör. Garantin gäller inte för skador som orsakats av att externa produkter har använts.
- rengöring av textilier och hårda golvbeläggningar.
- dammsugning i förberedda områden.
- i privata hushåll och i slutna utrymmen i hemmiljö vid rumstemperatur.
- upp till max. 2000°möh.

Använd bara torksystemet för:

- de användningsområden som bruksanvisningen beskriver.
- för dammsugning och torkning av glatta, fuktåliga, hårda golv.

Använd inte apparaten:

- dammsugning av människor och djur.
- för att suga upp hälsoskadliga, skarpkantade, heta eller glödande ämnen.
- för att suga upp fuktiga eller flytande ämnen.
- för att suga upp lättantändliga eller explosiva ämnen och gaser.
- uppsugning av aska och sot.
- för att suga upp tonerpulver från skrivare och kopiatorer.
- för att suga upp byggavfall.

Använd inte torksystemet för:

- rengöra oförseglade/obehandlade golv och korkmattor.
- rengöra väldigt råa ytor (t.ex. betong, asfalt)
- dammsuga mattor, polstrade dynor och madrasser.
- suga upp vätskor eller kladdiga, trögflytande substanser.

Koppla bort apparaten från elnätet när du:

- rengör den.

Denna apparat kan användas av barn från 8 år och äldre och av personer med begränsad fysisk, sensorisk eller mental förmåga eller brist på erfarenhet och/eller kunskap såvida detta sker under uppsikt eller om de undervisats i hur man säkert använder appa-

ten och förstått de faror som kan uppstå i samband med felaktig användning.

Låt inte barn leka med enheten.

Rengöring och användarskötsel får inte utföras av barn om de inte står under uppsikt.

## Säkerhetsanvisningar

Följ säkerhetsföreskrifterna.

- ▶ Låt aldrig sladden komma i kontakt med heta maskindelar eller värmekällor.
- ▶ Låt aldrig sladden komma i kontakt med vassa spetsar eller kanter.
- ▶ Vecka, kläm och ändra aldrig sladden.
- ▶ Anslut och använd bara maskinen enligt uppgifterna på typskylten.
- ▶ Det är bara specialutbildad personal som får reparera maskinen.
- ▶ Maskinen får bara repareras med originalreservdelar.
- ▶ Om apparatens nätanslutningsledning blir skadad måste den för att risker ska förhindras bytas av tillverkaren eller dennes kundtjänst eller av en person med likvärdiga kvalifikationer.
- ▶ Använd inte på skadad enhet eller station. Ring service.  
→ *Sid. 98*
- ▶ Använd aldrig en apparat med sprucken trasig yta.
- ▶ Dra aldrig i sladden för att göra maskinen strömlös. Dra alltid i kontakten, inte sladden.
- ▶ Dra eller bär aldrig maskinen i sladden.
- ▶ Dra direkt ur sladdens kontakt eller slå av säkringen i proppskåpet om maskin eller sladd är skadade.
- ▶ Använd bara maskinen i slutna utrymmen.
- ▶ Exponera aldrig maskinen för kraftig värme och fukt.
- ▶ Använd inte ångrengöring eller högtryckstvätt för att rengöra apparaten.
- ▶ Rengör inte plaskvåta golv.
- ▶ Doppa den aldrig i vätska och håll den inte under rinnande vatten.
- ▶ Det är bara utbildad servicetekniker som får reparera tillbehöret.
- ▶ Ta bort alla sladdar och elapparater från golvet före rengöring.
- ▶ Skydda batteriet mot eld, värme och långvarig solstrålning.
- ▶ Skydda batteriet mot vatten och fuktinträngning.
- ▶ Öppna aldrig batteriet.

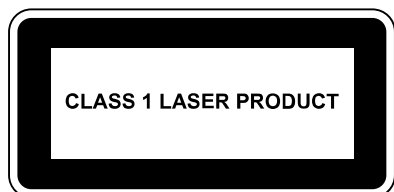
- ▶ Håll batteriet borta från metallföremål som t.ex. gem, mynt, nycklar, spik och skruv när det inte används.
- ▶ Det är bara utbildad, auktoriserad personal som får byta batteri.
- ▶ Ladda aldrig batteriet utanför enheten.
- ▶ Använd bara laddstationen VXBSC som medföljde enheten för att ladda batteriet.
- ▶ Använd inga brännbara eller alkoholhaltiga ämnen vid rengöring av enheten.
- ▶ Trampa inte på enheten.
- ▶ Ställ dig inte på laddstationen.
- ▶ Låt inte barn komma i närheten av förpackningsmaterial.
- ▶ Låt inte barn leka med förpackningsmaterialet.
- ▶ Släpp in friskluft om det tränger ut ångor ur skadat batteri.
- ▶ Sök läkarvård vid besvär.
- ▶ Skölj omedelbart av med vatten vid hudkontakt om det tränger ut vätskor ur skadat batteri.
- ▶ Sök även läkarvård vid ögonkontakt.
- ▶ Låt fuktiga golv torka.
- ▶ Gå försiktigt på fuktiga golv.
- ▶ Låt inte händer, hår, kläder eller andra husgeråd komma i närheten av roterande delar.
- ▶ Torka inte upp vassa eller spetsiga föremål.

## Anvisningar för IR-laseranvändning

Sensorblocket för LiDAR-navigering och klippavkänningsensorerna avger IR-ljus i laserklass 1 vid användning.

Laserkonsumentprodukt

- EN 50689:2021
- IEC 60825-1:2014
- EN 60825-1:2014+A11:2021



- ▶ Rikta inte laserstrålen mot någon person, bländning kan leda till olyckor.
- ▶ Titta inte direkt på strålen eller reflektionerna.
- ▶ Ändra inte enheten eller enhetens tekniska egenskaper.

## Undvika sakskador

- ▶ Kontrollera och rengör föremål som exponeras för utträngande vätskor ur skadat batteri.
- ▶ Byt skadade föremål.
- ▶ Rensa området i förväg som ska dammsugas.
- ▶ Säkra trappor och avsatser så att enheten inte kör över kanten.
- ▶ Använd inte enheten i utrymmen där barn eller småbarn sover.
- ▶ Använd inte enheten i utrymmen med levande ljus eller bräckliga föremål.
- ▶ Använd inte laddstationen på fuktkänsliga golv.
- ▶ Låt inte robot med fuktig torkkudde stå länge på ett ställe utom laddstation med golvskyddsmatta.
- ▶ Använd aldrig enheten utan dammbehållare och filter.
- ▶ Fyll inte på varmvatten över 50°C.
- ▶ Dosera rengöringstillsatserna enligt tillverkarens anvisningar.
- ▶ Använd inte vax, oljor och rengöringstillsatser som inte går att späda med vatten.
- ▶ Använd inga grumliga, mjölkiga, klorhaltiga, sura eller skummande (t.ex. diskmedel) rengöringstillsatser.
- ▶ Använd bara neutral allrengöring.
- ▶ Ställ inte av föremål på laddstationen och ställ dig inte på laddstationen.

## Modellöversikt

Här får du upp information om enhetens utrustning.

→ Fig. 1

## Uppställning och anslutning

Här får du veta var och hur du bäst ställer upp enheten. Dessutom får du veta hur du elansluter enheten.

### Notering

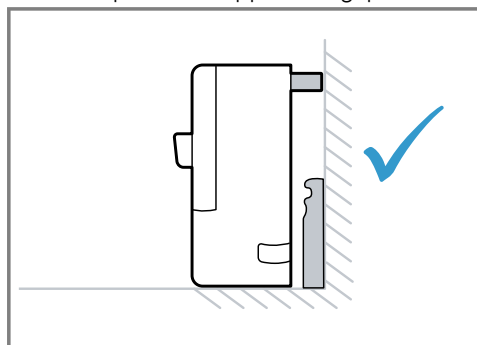
Följ uppställningsanvisningarna nedan:

- Omgivningen runt stationen måste vara fri från föremål och hinder.
- Ta bort reflekterande objekt i omgivningens runtom.
- Ställ stationen på hårt underlag så att enhetens alla funktioner fungerar.
- Ställ stationen direkt mot väggen. Använd distanshållare om det inte går.

## Ställa upp laddstationen

1. Sätt sladden i stationen och linda av den längd du vill ha ur kabelfacket.
2. Ställ stationen på jämnt, stabilt underlag. → Fig. 2  
Omgivningen minst 50 cm vid sidan om och 150 cm framför stationen måste vara fri från föremål och hinder.
3. Ställ stationen så att den har direkt väggkontakt.
4. Lägg golvskyddsmattan framför laddstationen. → Fig. 3

**Notering:** Går det inte att ställa direkt mot väggen, använd distanshållare eller ställ stationen på annan uppställningsplats.



## Fästa distanshållare

1. Dra av skyddsfolien från distanshållarnas fästytor.
2. Tryck fast distanshållarna med fästyten i monteringshålen. → Fig. 4

## Fästa sidoborstarna

- ▶ Sätt i och snäpp fast sidoborstarna i urtagen på enhetens undersida. → Fig. 5

## Lär känna

### Produktöversikt

Här finns en översikt över apparatens beståndsdelar.

→ Fig. 6

A	Robotdammsugare
B	Laddare
1	Knappar
2	LiDAR-navigationsmodul

3	Kåpa
4	Hinderundvikande sensor
5	Stötdämpare
6	Laddkontakt
7	Dammbehållare
8	Återställningsknapp och WLAN-indikering
9	Anslutning för datautbyte (bara för service)
10	Väggsensorn
11	Sidoborstar
12	Mattavkänningssensor
13	Styrhjul
14	Huvudborste
15	Vattentank (dammsugning och torkning)
16	Frigörningsknapp vattentank
17	Kåpa huvudborste
18	Framdrivning
19	Avsatsavkänningssensor
20	Findammfilter
21	Skumplastfilter <sup>1</sup>
22	Luddfilter
23	Frigörningsflik dammbehållare
24	Handtag dammbehållare
25	Laddkontakt station
26	Bottenskyddsmatta
27	Distanshållare
28	Kabelfack
29	Sladd

## Översikt torksysteem

Här hittar du en översikt över torksysteemets delar.

→ Fig. 7

A	Vibrerande torksysteem
B	Torksysteem
1	Vattentank (dammsugning och torkning)
2	Frigörningsknapp

3	Påfyllningsöppning
4	Insats (bara dammsugning)
5	Torkdyna
6	Torkdyna

## Kontroller

Här hittar du en översikt över enhetens kontroller.

### Dammsugarrobotens kontroller

#### Sym- Användning bol



- Kort tryck:  
Dammsugningen avbryts  
Enheten kör till stationen eller dammsugningens startpunkt.



- Kort tryck:  
Slår på eller avbryter dammsugningen.
- Håll in:  
Fortsätter avbruten dammsugning
- Slår på och av enheten.



- Kort tryck:  
Slår på och avslutar punktdammsugning
- Håll in:  
Slår på och av barnspärren.



- Kort tryck:  
Kopplar upp med Home Connect-appen.
- Håll in:  
Återställer grudinställningarna och avaktiverar Internet- och Bluetooth-uppkoppling.
- WLAN-statusindikering

## Statusindikeringar

Statusindikeringen visar olika enhetsstatusar.

### WLAN- och Home Connect-indikering

Indikering	Betydelse
blinkar långsamt	Enheten är inte WLAN-uppkopplad.
blinkar snabbt	Enheten avaktiverar uppkoppling mot Home Connect-appen.

<sup>1</sup> Allt efter apparatens utrustning

Indikering	Betydelse
lyser	Enheten är uppkopplad mot Home Connect-appen.

## Nätverksgränssnitt

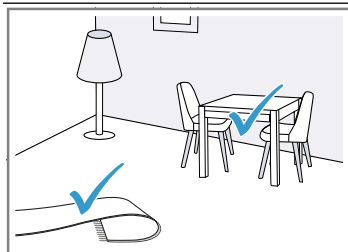
Här finns information om enhetens nätverksgränssnitt.

Beteckning	Beskrivning
Bluetooth	Aktivera Bluetooth för att koppla upp roboten mot nätverket vid nätverksinställning. Bluetooth använder GAP1800, GATT 1801 för säker konfiguration och säkert datautbyte.
Wi-Fi <sup>1</sup> Robot	Möjliggör dataöverföring mellan Home Connect-app och robot. Möjliggör styrning av enheten med Home Connect-appen.

## Krav på området som ska dammsugas

Här får du reda på hur du förbereder området som ska dammsugas och på så vis dammsuger effektivare.

### Uppställningsplats



### Krav

Ställ möbler som t.ex. stolar på sina platser.

Förbered golvet för dammsugning såhär:

- Ta bort föremål som sladdar, trasor, tofflor osv. från golvet.
- Vänd in mattfransar.
- Lämna hallar och trånga ställen så att enheten inte fastnar.

**Notering:** Reflekterande objekt som golvfönster och -speglar kan påverka enhetens navigering.

### Slå på enheten

- ▶ Tryck på startknappen i tre sekunder.  
→ Fig. 8

### Slå på och avbryta dammsugningen

**Notering:** Slå på robotdammsugaren på stationen så laddas batteriet automatiskt på stationen vid dammsugning.

## Användning

**Notering:** Koppla upp och styr robotdammsugaren med Home Connect-appen för att använda alla funktioner.

Dammsugningen går även att slå på direkt på enheten med färre funktioner.


### Tips!

Det räcker med bara vatten för att få effektiv rengöring. Vill du ändå använda rengöringstillstått så måste den uppfylla följande krav.

- Använd inte vax, oljor och rengöringstillstått som inte går att späda med vatten.
- Använd inga grumliga, mjölkiga, klorhaltiga eller skummande (t.ex. diskmedel) rengöringstillstått.
- Använd bara neutral allrengöring.
- Dosera rengöringstillståtterna enligt tillverkarens anvisningar.


<sup>1</sup> Wi-Fi är ett registrerat varumärke som tillhör Wi-Fi Alliance.

## Avsluta dammsugningen

- ▶ Tryck till på .  
→ Fig. 10
- ✓ Dammsugningen avslutas och enheten kör tillbaka till startpositionen.
- ✓ Slogs robotdammsugaren på på stationen så kör den automatiskt tillbaka till stationen.

## Ladda apparaten

### Noteringar

- Enheten laddas på stationen.
  - Ladda bara enheten i temperaturintervallet 10°C till 40°C.
1. Slogs dammsugningen på på stationen, tryck på .  
→ Fig. 11
  - ✓ Enheten kör automatiskt tillbaka till stationen.
  - ✓ Enheten laddas på stationen.
2. Kör enheten inte tillbaka till stationen, bär enheten till stationen.  
Se till så att enhetens och stationens laddkontakter har kontakt.
  - ✓ Enheten laddas på stationen.

## Slå av och förvara enheten

- ▶ Tryck på startknappen i fem sekunder.  
→ Fig. 12

### Notering

Följ förvaringsanvisningarna nedan:

- Förvara bara enheten fulladdad och avstängd.
- Slå på och fulladda enheten igen efter senast sex månader.
- Vi rekommenderar att enheten förvaras på på stationen så att batteriet laddas.

## Tömma dammbehållaren

1. Ta av skyddet och ta ur dammbehållaren.  
→ Fig. 13
2. Dra i frigöringsknappen och öppna dammbehållaren.
3. Töm dammbehållaren.  
→ Fig. 14

## Home Connect

Apparaten har nätverkskapacitet. Anslut apparaten till en mobil terminal så att du kan

manövrera funktioner via Home Connect appen, justera grundinställningar eller övervaka det aktuella driftillståndet.

Home Connect-tjänsterna är inte tillgängliga i alla länder. Tillgängligheten för Home Connect-funktionen beror på om Home Connect-tjänsterna är tillgängliga i ditt land. Du hittar mer information på: [www.home-connect.com](http://www.home-connect.com).

För att kunna använda Home Connect måste du först upprätta förbindelsen till WLAN-hemmanätverket (Wi-Fi<sup>1</sup>) och till Home Connect-appen.

Appen Home Connect guidar dig genom hela inloggningsprocessen. Följ instruktionerna och beakta informationen i appen Home Connect.

### Noteringar

- Följ bruksanvisningens säkerhetsanvisningar, även när du styr enheten via appen Home Connect.  
→ "Säkerhet", Sid. 90
- Manövreringen på apparaten har alltid förtur. Under denna tid går det inte att manövrera med Home Connect-appen.

## Ställa in Home Connect

**Krav:** Enheten har mottagning med WLAN-hemnätverket (Wi-Fi) på installationsplatsen.

1. Scanna följande QR-kod.  
→ Fig. 15  
Du kan installera Home Connect-appen med QR-koden och koppla upp enheten.
2. Följ Home Connect-appanvisningarna.

## Dataskydd

Följ integritetspolicyns anvisningar.

Vid enhetens första uppkoppling mot Internet-anslutet hemnätverk överför enheten följande uppgiftskategorier till Home Connect-servern (första registrering):

- Entydig enhets-ID (består av enhetskod och den inbyggda Wi-Fi-kommunikationsmodulens MAC-adress).
- Wi-Fi-kommunikationsmodulens säkerhetscertifikat (för informationstekniskt skydd av uppkopplingen).
- Hemenhetens aktuella mjuk- och hårdvaruversion.

<sup>1</sup> Wi-Fi är ett registrerat varumärke som tillhör Wi-Fi Alliance.

- Status för en eventuell tidigare återställning till fabriksinställningarna.

Första registreringen förbereder användningen av Home Connect-funktionerna och krävs först när du vill använda Home Connect-funktionerna första gången.

**Notering:** Tänk på att Home Connect-funktionaliteterna bara kan användas i kombination med Home Connect-appen. Det går att få upp information om integritetspolicyn i Home Connect-appen.

## Rengöring och skötsel

Du måste rengöra och sköta om maskinen noga för att den ska fungera.

**Tips!:** Information och förklaringar map, dammsugning och skötsel hittar du online genom att scanna QR-koden på omslaget, i Home Connect-appen och på webbsajten [www.bosch-home.com](http://www.bosch-home.com).

- ▶ Använd inga trasor eller rengöringsmedel som kan repa apparaten.
- ▶ Använd inga alkoholhaltiga rengöringsmedel.
- ▶ Rengör apparaten med bara en mjuk trasa utan rengöringsmedel.
- ▶ Använd inga vassa, spetsiga eller metalliska föremål.

## Avhjälpling av fel

**Tips!:** Information och förklaringar map, felåtgärder hittar du online genom att scanna QR-koden på omslaget, i Home Connect-appen och på webbsajten [www.bosch-home.com](http://www.bosch-home.com).

## Ta ur batteriet

- ▶ Demontera batteriet försiktigt och håll spetsiga metallföremål som t.ex. mejslar och verktyg borta.

## Tekniska data

### Enhet

Modellbeteckning	VXSRBA1_W / VXSRBA2_W
Mått L/B/H i mm	353x351x96
Ingående märkeffekt	20 V $\approx$ 1 A
Gångtid i min.	högst 160

## Noteringar

- Låt utbildad, auktoriserad personal byta batteri.
- Byt låg- och djupurladdade batterier.

**Krav:** Enheten är av. → Sid. 96

1. Vänd enheten och lägg den på jämnt underlag.
2. Ta bort de sex skruvarna på batteriskyddet.
3. Ta av skyddet från enheten.  
→ Fig. 16
4. Ta bort de två skruvarna som bilden visar och ta ut vikten ur enheten.  
→ Fig. 17
5. Lossa kontakten och ta ut batteriet ur enheten.  
→ Fig. 18
6. Omhändertag batteriet. → Sid. 97

## Omhändertagande av begagnade apparater

- ▶ Omhändertag enheten miljövänligt. Information om aktuell avfallshantering kan du få hos återförsäljare och kommun.



Denna enhet är märkt i enlighet med det europeiska direktivet 2012/19/EU om avfall som utgörs av eller innehåller elektroniska produkter (waste electrical and electronic equipment - WEEE). Direktivet anger ramarna för inom EU giltigt återtagande och korrekt återvinning av uttjänta enheter.

## Omhändertagande av batterierna

Släng batterierna i återvinningen. Släng inte batterierna i hushållssoporna.

- ▶ Släng batterierna i återvinningen.

Batterityp	S34-LI-144-5700
Laddtid i h	6,5

## Laddare

Modellbeteckning	VXBSC
Mått L/B/H i mm	218x73x111
Ingående märkeffekt	100-240 V ~50-60 Hz 0,5 A
Utgående märkeffekt	20 V == 1 A

## Ytterligare information

Avsedd funktion gör att enheten saknar standbyläge eller liknande tillstånd map. energieffektivitet eller möjlighet att avaktivera trådlösa nätverksuppkopplingar. Effektförbrukningen kan vara högre än hos andra enhetsmodeller med samma funktionskrav.

Mer information map. förbrukningsvärden hittar du online under [www.bosch-home.com](http://www.bosch-home.com) på enhetens produkt- och servicesida bland bruksanvisningar och övrig dokumentation.

## HF-exponering

Håll ett minimiavstånd om 20 cm mellan enhet och personer för att uppfylla kraven i HF-strålningsbelastningsdirektiven.

Avståndet får inte underskridas om direktiven ska följas.

Sändarens använda antenn får inte kopplas ihop eller ställas upp med andra antenner och sändare.

## Kundtjänst

Utförligare information om garantitid och -villkor i ditt land hittar du med QR-koden på medföljande dokument map. servicekontakter och garantivillkor, hos service, återförsäljare eller på vår webbsajt.

Service kontaktinfo hittar du med QR-koden på medföljande dokument map. servicekontakter och garantivillkor eller på vår webbsajt.

Information enligt förordning (EU)

2023/826 hittar du online under [www.bosch-home.com](http://www.bosch-home.com) på enhetens produkt- och servicesida bland bruksanvisningar och övrig dokumentation.

## Överensstämmelseförklaring

BSH Hausgeräte GmbH intygar att enheten med Home Connect-funktion uppfyller grundkraven samt övriga gällande bestämmelser i direktiv 2014/53/EU.

En utförlig RED-försäkran om överensstämmelse finns på internet under [www.bosch-home.com](http://www.bosch-home.com) bland övriga dokument på enhetens produktsida.



2,4 GHz-bandet (2400–2483,5 MHz): max. 65 mW

## Information om fri och Open Source-programvara

Produkten innehåller mjukvarukomponenter som upphovsrättsinnehavarna beviljat licensfrihet eller licensierat som Open Source-mjukvara.

Du kan hämta licensinformationen på varumärkets webbsajt. (Sök på din enhetsmodell och övriga dokument på produktwebbsajten.)

## **Bezpieczeństwo**

- Należy dokładnie przeczytać niniejszą instrukcję.
- Instrukcję należy zachować i starannie przechowywać jako źródło informacji, a także z myślą o innych użytkownikach.
- Jeżeli w trakcie transportu urządzenie zostało uszkodzone, nie wolno go podłączać.

Urządzenia należy używać wyłącznie:

- z oryginalnymi częściami i akcesoriami. Gwarancja nie obejmuje szkód wynikających z używania produktów innych marek.
- do czyszczenia tekstyliów i twardych wykładzin podłogowych.
- do czyszczenia w przygotowanych obszarach.
- w prywatnym gospodarstwie domowym i zamkniętych otoczeniach domowych w temperaturze pokojowej.
- do wysokości 2000 m nad poziomem morza.

Systemu do mycia podłóg należy używać wyłącznie:

- do zastosowań opisanych w tej instrukcji.
- do odkurzania i mopowania gładkich, odpornych na wilgoć twardych podłóg.

Nie używać urządzenia:

- do czyszczenia ludzi lub zwierząt.
- do wciągania substancji szkodliwych dla zdrowia, przedmiotów o ostrych krawędziach, gorących lub żarzących się substancji.
- do wciągania substancji wilgotnych lub płynnych.
- do wciągania łatwopalnych lub wybuchowych materiałów i gazów.
- do zasysania popiołu i sadzy.
- do wciągania pyłu tonerowego z drukarek i kopiarek.
- do wciągania gruzu budowlanego.

Nie używać systemu do mycia podłóg:

- do czyszczenia niezabezpieczonych/niezaimpregnowanych podłóg oraz podłóg korkowych.
- do czyszczenia bardzo szorstkich powierzchni (np. beton, asfalt)
- do czyszczenia dywanów, tapicerki i materacy.
- do absorbowania płynów lub lepkich, kleistych substancji.

Urządzenie należy odłączać od źródła zasilania prądem, gdy:

- jest czyszczone.

To urządzenie może być obsługiwane przez dzieci powyżej lat 8 oraz przez osoby o ograniczonych zdolnościach fizycznych, sensorycznych lub umysłowych albo osoby nieposiadające wymaganego doświadczenia i/lub wiedzy tylko pod warunkiem, że znajdują się one pod nadzorem lub zostały dokładnie poinformowane o sposobie bezpiecznej obsługi urządzenia oraz zrozumiały wynikające stąd zagrożenia.

Dzieciom nie wolno bawić się urządzeniem.

Dzieciom nie wolno wykonywać bez nadzoru żadnych przewidzianych dla użytkownika czynności z zakresu czyszczenia i konserwacji urządzenia.

## **Wskazówki dotyczące bezpieczeństwa**

Przestrzegać zasad bezpieczeństwa.

- ▶ Nigdy nie dopuszczać do kontaktu przewodu przyłączeniowego z gorącymi częściami urządzenia lub źródłami ciepła.
- ▶ Nigdy nie dopuszczać do kontaktu przewodu przyłączeniowego z przedmiotami zakończonymi ostrym czubkiem i ostrymi krawędziami.
- ▶ Nigdy nie załamywać, nie zgniatać ani nie modyfikować przewodu przyłączeniowego.
- ▶ Urządzenie należy podłączyć i użytkować zgodnie z informacjami podanymi na tabliczce znamionowej.
- ▶ Naprawy urządzenia mogą być wykonywane wyłącznie przez wykwalifikowany personel.
- ▶ Do naprawy urządzenia należy używać wyłącznie oryginalnych części zamiennych.
- ▶ W przypadku uszkodzenia przewodu sieciowego tego urządzenia należy zlecić jego wymianę przez producenta, jego serwis lub przez odpowiednio wykwalifikowaną osobę, co jest koniecznym warunkiem wykluczenia zagrożeń.
- ▶ Nigdy nie włączać uszkodzonego urządzenia ani stacji. Wezwać serwis. → *Strona 109*
- ▶ Nigdy nie używać urządzenia, jeżeli jego powierzchnia jest pęknięta lub złamana.
- ▶ Nigdy nie ciągnąć za przewód przyłączeniowy, aby odłączyć urządzenie od sieci. Zawsze ciągnąć za wtyczkę przewodu przyłączeniowego.
- ▶ Nigdy nie ciągnąć ani nie przenosić urządzenia za kabel przyłączeniowy.

- ▶ W przypadku uszkodzenia urządzenia lub przewodu przyłączeniowego należy natychmiast wyciągnąć wtyczkę przewodu przyłączeniowego lub wyłączyć bezpiecznik w skrzynce bezpiecznikowej.
- ▶ Używać urządzenia wyłącznie w zamkniętych pomieszczeniach.
- ▶ Nigdy nie narażać urządzenia na działanie wysokiej temperatury i wilgoci.
- ▶ Nie używać do czyszczenia urządzenia myjek parowych ani ciśnieniowych.
- ▶ Nie należy czyścić zbyt mokrych podłóg.
- ▶ Nie zanurzać w płynach, nie myć pod bieżącą wodą.
- ▶ Naprawy urządzenia mogą być przeprowadzane wyłącznie przez przeszkolony i wykwalifikowany personel.
- ▶ Przed czyszczeniem usunąć z podłogi wszystkie przewody i przedmioty elektryczne.
- ▶ Chronić akumulator przed ogniem, źródłem ciepła i długotrwałym działaniem promieni słonecznych.
- ▶ Chronić akumulator przed wodą i przenikaniem wilgoci.
- ▶ W żadnym wypadku nie otwierać akumulatora.
- ▶ Nieużywany akumulator należy trzymać z dala od metalowych przedmiotów, np. spinaczy biurowych, monet, kluczy, gwoździ lub śrub.
- ▶ Akumulator mogą wymieniać wyłącznie przeszkoleni specjaliści.
- ▶ Nigdy nie ładować akumulatora poza urządzeniem.
- ▶ Do ładowania akumulatora należy używać wyłącznie stacji ładowania VXBSC dostarczonej wraz z urządzeniem.
- ▶ Nie używać substancji łatwopalnych ani zawierających alkohol podczas czyszczenia urządzenia.
- ▶ W żadnym wypadku nie wolno stawać na urządzeniu.
- ▶ Nie wolno wchodzić na stację ładowania.
- ▶ Materiały z opakowania należy trzymać poza zasięgiem dzieci.
- ▶ Nie pozwalać dzieciom na zabawę opakowaniem, a szczególnie folią.
- ▶ Jeżeli z uszkodzonego akumulatora wydostają się opary, zapewnić dopływ świeżego powietrza.
- ▶ W razie dolegliwości zwrócić się do lekarza.
- ▶ Jeżeli z uszkodzonego akumulatora wydostaje się płyn, to w przypadku jego kontaktu ze skórą, natychmiast spłukać to miejsce wodą.

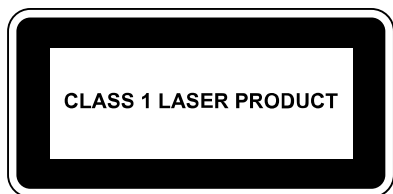
- ▶ W przypadku kontaktu z oczami skorzystać dodatkowo z pomocy lekarza.
- ▶ Pozostawić wilgotne podłogi do wyschnięcia.
- ▶ Należy zachować ostrożność podczas chodzenia po wilgotnej podłodze.
- ▶ Do obracających się części nie zbliżać rąk, włosów, części odzieży oraz innych przyborów.
- ▶ Nie czyścić przedmiotów spiczastych lub posiadających ostre krawędzie.

## Uwagi dotyczące korzystania z laserów na podczerwień

Blok czujników do nawigacji LiDAR i czujniki wykrywania spadków emitują podczas pracy światło podczerwone klasy laserowej 1.

Produkt konsumencki zawierający laser

- EN 50689:2021
- IEC 60825-1:2014
- EN 60825-1:2014+A11:2021



- ▶ Nie należy kierować wiązki lasera w stronę osób, ponieważ odblaski mogą powodować wypadki.
- ▶ Nie kierować wzroku na bezpośredni lub odbity promień lasera.
- ▶ Nigdy nie należy modyfikować urządzenia ani jego funkcji pod względem technicznym.

## Zapobieganie szkodom materialnym

- ▶ Jeśli z uszkodzonego akumulatora wycieka płyn, należy sprawdzić i wyczyścić wszystkie przedmioty, które zostały nim zamoczone.
- ▶ Wymienić uszkodzone przedmioty.
- ▶ Przed użyciem należy uprzątnąć czyszczony obszar.
- ▶ Zabezpieczyć stopnie i podesty, aby urządzenie nie spadło z krawędzi.
- ▶ Nigdy nie używać urządzenia w pomieszczeniach, w których śpią dzieci lub niemowlęta.
- ▶ Nigdy nie używać urządzenia w pomieszczeniach, w których znajdują się zapalne świece lub delikatne przedmioty.
- ▶ Nie używać stacji ładowania na podłogach wrażliwych na wilgoć.
- ▶ Nie należy pozostawiać robota z mokrą nakładką mopującą stojącego dłuższy czas poza stacją ładowania z matą ochronną na podłogę.
- ▶ Nigdy nie używać urządzenia bez pojemnika na pył i filtra.
- ▶ Nie wlewać wody o temperaturze powyżej 50°C.
- ▶ Dodatki czyszczące dozować zgodnie z zaleceniem producenta.

- ▶ Nie stosować wosków, olejów ani dodatków czyszczących, których nie można rozcieńczyć wodą.
- ▶ Nie stosować nieprzezroczystych, mlecznych, zawierających chlor lub kwasy, jak również pieniących się dodatków czyszczących (np. płynu do mycia naczyń).
- ▶ Używać wyłącznie neutralnych, uniwersalnych środków czyszczących.
- ▶ Nie umieszczać żadnych przedmiotów na stacji ładowania ani nie wchodzić na nią.

## Przegląd modelu

Tutaj można znaleźć informacje o wyposażeniu urządzenia.

→ Rys. 1

## Ustawianie i podłączanie

W tym miejscu można uzyskać informacje na temat optymalnego miejsca i sposobu ustawienia urządzenia. Można tu też znaleźć opis sposobu podłączania urządzenia do sieci elektrycznej.

### Uwaga

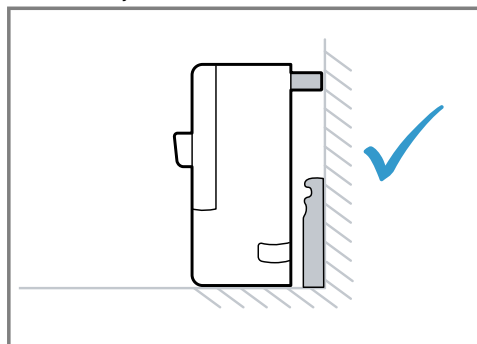
Należy przestrzegać poniższych wskazówek dotyczących ustawienia urządzenia:

- Obszar wokół stacji musi być wolny od przedmiotów i przeszkód.
- Usunąć przedmioty odblaskowe z bezpośredniego otoczenia stacji.
- Umieścić stację na twardym podłożu, aby móc korzystać ze wszystkich funkcji urządzenia.
- Umieścić stację bezpośrednio przy ścianie. Jeśli nie jest to możliwe, należy użyć elementów dystansowych.

## Ustawienie stacji ładowania

1. Podłączyć przewód zasilający do stacji i zwinąć go do wymaganej długości w schowku na przewód.
2. Umieścić stację na równym, twardym podłożu.  
→ Rys. 2  
Obszar co najmniej 50 cm obok stacji i co najmniej 150 cm przed stacją musi być wolny od przedmiotów i przeszkód.
3. Umieścić stację bezpośrednio przy styku przy ścianie.
4. Umieścić matę ochronną na podłodze przed stacją ładowania.  
→ Rys. 3

**Uwaga:** Jeśli stacji nie można umieścić bezpośrednio przy ścianie, należy użyć elementów dystansowych lub przenieść stację w inne miejsce.



## Mocowanie elementów dystansowych

1. Usunąć folię ochronną z powierzchni samoprzylepnych elementów dystansowych.
2. Wcisnąć elementy dystansowe powierzchnią klejącą w otwory montażowe.  
→ Rys. 4

## Mocowanie szczotki bocznej

- ▶ Włożyć szczotkę boczną do wgłębienia na spodzie urządzenia i zatrzasknąć.  
→ Rys. 5

## Poznanie urządzenia

### Przegląd produktu

W tym miejscu można znaleźć przegląd części urządzenia.

→ Rys. 6

A	Robot czyszczący
B	Stacja ładowania
1	Przyciski
2	Moduł nawigacyjny LiDAR
3	Ośłona
4	Czujnik omijania przeszkód
5	Zderzak
6	Styki ładowania
7	Pojemnik na pył
8	Przycisk resetowania i wskaźnik WLAN
9	Przylącze wymiany danych (tylko dla pracowników serwisu)

- 10 Czujnik ścienny
- 11 Szczotka boczna
- 12 Czujnik wykrywania dywanów
- 13 Rolka prowadząca
- 14 Szczotka główna
- 15 Zbiornik na wodę (odkurzanie i wycieranie)
- 16 Przycisk zwalniający pojemnik na wodę
- 17 Osłona szczotki głównej
- 18 Napęd trakcyjny
- 19 Czujnik wykrywania spadków
- 20 Filtr drobnego pyłu
- 21 Filtr piankowy<sup>1</sup>
- 22 Filtr z włókniny
- 23 Klapka odblokowująca pojemnik na pył
- 24 Uchwyt pojemnika na pył
- 25 Styki ładowania stacji
- 26 Mata ochronna na podłogę
- 27 Element dystansowy
- 28 Schowek na przewód
- 29 Przewód przyłączeniowy

## Przegląd systemów do mycia podłóg

W tym miejscu dostępny jest przegląd elementów systemów do mycia podłóg.

→ Rys. 7





- A Wibracyjny system do mycia podłóg
- B System do mycia podłóg
- 1 Zbiornik na wodę (odkurzanie i wycieranie)
- 2 Przycisk zwalniający
- 3 Otwór do napełniania
- 4 Wkładka (tylko odkurzanie)
- 5 Nakładka do mycia podłóg
- 6 Płyta do mycia podłóg

## Elementy obsługi

W tym miejscu można znaleźć przegląd elementów obsługi posiadanego urządzenia.

## Elementy obsługi robota czyszczącego

### Sym- Zastosowanie bol

-  ■ Naciśnięcie krótkie:  
Czyszczenie zostało przerwane. Urządzenie przemieszcza się do stacji lub początkowego punktu czyszczenia.
-  ■ Naciśnięcie krótkie:  
Rozpoczęcie lub przerwanie czyszczenia.  
Kontynuacja przerwanej czyszczenia.
- Naciśnięcie długie:  
Włączanie lub wyłączenie urządzenia.
-  ■ Naciśnięcie krótkie:  
Rozpoczęcie lub zakończenie czyszczenia punktowego.
- Naciśnięcie długie:  
Aktywacja i dezaktywacja zabezpieczenia przed dziećmi.
-  ■ Naciśnięcie krótkie:  
Połączenie z aplikacją Home Connect.
- Naciśnięcie długie:  
Przywrócenie ustawień domyślnych i dezaktywacja połączenia internetowego i Bluetooth.
- Wskaźnik stanu WLAN

## Wskaźniki stanu

Wskaźnik stanu pokazuje różne tryby pracy.

### WLAN i wskaźnik Home Connect

Wskazanie	Znaczenie
Miga wolno	Urządzenie nie jest podłączone do sieci WLAN.
Miga szybko	Urządzenie czeka na połączenie z aplikacją Home Connect.
Świeci	Urządzenie jest połączone z aplikacją Home Connect.

## Interfejsy sieciowe

Tutaj znajdują się informacje o interfejsach sieciowych urządzenia.

<sup>1</sup> Zależnie od wyposażenia urządzenia

Nazwa	Opis
Bluetooth	Podczas konfiguracji sieci należy aktywować Bluetooth, aby połączyć robota z siecią. Bluetooth wykorzystuje GAP1800, GATT 1801 do bezpiecznej konfiguracji i wymiany danych.
Wi-Fi <sup>1</sup> Robot	Umożliwia przesyłanie danych między aplikacją Home Connect a robotem. Umożliwia sterowanie urządzeniem za pomocą aplikacji Home Connect.

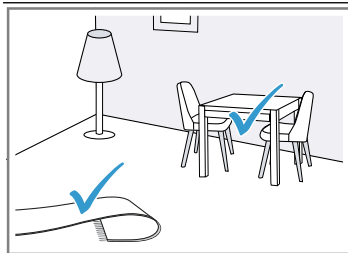
## Obsługa

**Uwaga:** Podłączyć i obsługiwać robota sprząającego za pomocą aplikacji Home Connect, aby korzystać z pełnego zakresu funkcji urządzenia.

## Wymagania dotyczące obszaru czyszczenia

Tutaj można dowiedzieć się, jak przygotować obszar do czyszczenia, a tym samym zwiększyć wydajność sprząania.

### Miejsce ustawienia



**Uwaga:** Obiekty odbijające światło, takie jak okna sięgające od podłogi do sufitu i lustra, mogą utrudniać nawigację urządzenia.

### Włączanie urządzenia

- ▶ Nacisnąć przycisk START i przytrzymać go przez trzy sekundy.  
→ Rys. 8

### Rozpoczęcie i przerwanie czyszczenia

**Uwaga:** W przypadku uruchomienia robota czyszczącego ze stacji, akumulator jest au-

czyszczenie z mniejszym zakresem funkcji można uruchomić bezpośrednio na urządzeniu.

### Wskazówka

Do skutecznego czyszczenia wystarczy użycie samej wody. Jeśli użytkownik mimo wszystko zdecyduje się na użycie dodatku czyszczącego, musi on spełniać następujące wymagania.

- Nie stosować wosków, olejów ani dodatków czyszczących, których nie można rozcieńczyć wodą.
- Nie stosować nieprzezroczystych, mlecznych, zawierających chlor i pieniących się dodatków czyszczących (np. płynu do mycia naczyń).
- Używać wyłącznie neutralnych, uniwersalnych środków czyszczących.
- Dodatki czyszczące dozować zgodnie z zaleceniem producenta.

### Wymagania

Umieścić meble, np. krzesła, w wyznaczonym miejscu.

Przed czyszczeniem należy przygotować podłogę w następujący sposób:

- Usunąć z podłogi przedmioty, takie jak kable, ścierki, kapcie itp.
- Zawinąć dywan frędzlami.
- Opuścić korytarze i wąskie obszary, aby nie blokować urządzenia.

tomatycznie ładowany w stacji podczas czyszczenia.

**Wymaganie:** Obszar czyszczenia jest przygotowany.

- ▶ Krótko nacisnąć przycisk START.  
→ Rys. 9
- ✓ Urządzenie rozpocznie czyszczenie dostępnego obszaru w ustawionym trybie.

<sup>1</sup> Wi-Fi jest zarejestrowanym znakiem towarowym firmy Wi-Fi Alliance.

## Kończenie czyszczenia

- ▶ Nacisnąć krótko  $\triangle$ .  
→ Rys. **10**
- ✓ Czyszczenie jest zakończone i urządzenie powraca do pozycji startowej.
- ✓ Jeśli robot czyszczący zostanie uruchomiony ze stacji, automatycznie do niej powróci.

## Ładowanie urządzenia

### Uwagi

- Urządzenie jest ładowane w stacji.
  - Urządzenie ładować tylko w zakresie temperatur od 10°C do 40°C.
1. Jeśli czyszczenie zostało rozpoczęte ze stacji, należy nacisnąć  $\triangle$ ,  
→ Rys. **11**
  - ✓ Urządzenie automatycznie powróci do stacji.
  - ✓ Urządzenie jest ładowane w stacji.
  2. Jeśli urządzenie nie powróci do stacji, należy je do niej zanieść.  
Ustawić styki ładowania urządzenia tak, aby stykały się ze stykami ładowania stacji.
  - ✓ Urządzenie jest ładowane w stacji.

## Wyłączanie i przechowywanie urządzenia

- ▶ Nacisnąć przycisk START i przytrzymać go przez pięć sekund.  
→ Rys. **12**

### Uwaga

Należy przestrzegać następujących instrukcji przechowywania:

- Urządzenie należy przechowywać wyłączone w pełni naładowane i wyłączone.
- Włączyć urządzenie i ponownie naładować je do pełna najpóźniej po sześciu miesiącach.
- Zaleca się przechowywanie włączonego urządzenia w stacji, aby akumulator był ładowany.

## Opróżnianie pojemnika na pył

1. Zdjąć pokrywę i wyjąć pojemnik na pył.  
→ Rys. **13**

2. Pociągnąć przycisk zwalniający i otworzyć pojemnik na pył.
3. Opróżnić pojemnik na pył.  
→ Rys. **14**

## Home Connect

To urządzenie może się łączyć z siecią. Połączyć urządzenie z urządzeniem mobilnym, aby umożliwić sobie obsługiwanie jego funkcji przy użyciu aplikacji Home Connect, dostosowywanie jego ustawień podstawowych i monitorowanie jego aktualnego stanu.

Usługi Home Connect nie są dostępne we wszystkich krajach. Dostępność funkcji Home Connect jest zależna od dostępności usług Home Connect w kraju użytkownika. Informacje na ten temat można znaleźć na: [www.home-connect.com](http://www.home-connect.com).

Warunkiem korzystania z funkcji Home Connect jest skonfigurowanie połączenia z siecią domową (Wi-Fi<sup>1</sup>) i aplikacją Home Connect.

Aplikacja Home Connect prowadzi użytkownika przez cały proces rejestracji. Postępować zgodnie z instrukcjami i ze wskazówkami wyświetlanymi przez aplikację Home Connect.

### Uwagi

- Należy przestrzegać zasad bezpieczeństwa zawartych w niniejszej instrukcji obsługi i upewnić się, że będą one też przestrzegane w przypadku zdalnego sterowania urządzeniem za pośrednictwem aplikacji Home Connect.  
→ "Bezpieczeństwo", Strona 99
- Obsługa urządzenia przy użyciu znajdujących się na nim elementów ma zawsze pierwszeństwo. W tym czasie obsługa urządzenia za pośrednictwem aplikacji Home Connect nie jest możliwa.

## Konfiguracja Home Connect

**Wymaganie:** W miejscu ustawienia urządzenie znajduje się w zasięgu domowej sieci WLAN (Wi-Fi).

<sup>1</sup> Wi-Fi jest zarejestrowanym znakiem towarowym firmy Wi-Fi Alliance.

1. Zeskanować następujący kod QR.  
→ Rys. **15**  
Aplikację Home Connect można zainstalować i podłączyć urządzenie korzystając z kodu QR.
2. Postępować zgodnie ze wskazówkami wyświetlanymi przez aplikację Home Connect.

## Ochrona danych

Należy się zapoznać z informacjami dotyczącymi ochrony danych.

Podczas pierwszego połączenia urządzenia z podłączoną do Internetu siecią domową urządzenie przesyła następujące kategorie danych do serwera Home Connect (pierwsza rejestracja):

- Jednoznaczny identyfikator urządzenia (złożony z kluczy urządzenia i adresu MAC zintegrowanego modułu telekomunikacyjnego Wi-Fi).
- Certyfikat bezpieczeństwa modułu komunikacyjnego Wi-Fi (w celu informatycznego zabezpieczenia połączenia).
- Aktualna wersja oprogramowania oraz wersja sprzętowa urządzenia.
- Status ewentualnego przeprowadzonego wcześniej przywrócenia ustawień fabrycznych.

Pierwsza rejestracja konfiguruje funkcje Home Connect i jest wymagana dopiero, gdy użytkownik zamierza po raz pierwszy skorzystać z funkcji Home Connect.

**Uwaga:** Należy pamiętać, że funkcje Home Connect są dostępne tylko w połączeniu z aplikacją Home Connect. Informacje dotyczące ochrony danych można wyświetlać w aplikacji Home Connect.

## Czyszczenie i pielęgnacja

Aby urządzenie długo zachowało sprawność, należy je starannie czyścić i pielęgnować.

**Wskazówka:** Informacje i wyjaśnienia dotyczące czyszczenia i konserwacji można znaleźć w Internecie, skanując kod QR na okładce, w aplikacji Home Connect i na naszej stronie internetowej [www.bosch-home.com](http://www.bosch-home.com).

- ▶ Nie stosować szorstkich ściereczek ani środków do szorowania.

- ▶ Nie używać środków czyszczących zawierających alkohol lub spirytus.
- ▶ Urządzenie należy czyścić wyłącznie miękką ściereczką bez środka czyszczącego.
- ▶ Nie używać ostrych, spiczastych czy metalowych przedmiotów.

## Usuwanie usterek

**Wskazówka:** Informacje i wyjaśnienia dotyczące usuwania usterek można znaleźć w Internecie, skanując kod QR na okładce, w aplikacji Home Connect i na naszej stronie internetowej [www.bosch-home.com](http://www.bosch-home.com).

## Demontaż akumulatora

- ▶ Ostrożnie wyjąć akumulator i trzymać go z dala od ostrych metalowych przedmiotów, np. wkrętek lub narzędzi.

### Uwagi

- W celu wymiany akumulatora należy skontaktować się z przeszkolonym i autoryzowanym personelem specjalistycznym.
- Wyjąć akumulator, gdy jest rozładowany lub całkowicie rozładowany.

**Wymaganie:** Urządzenie jest wyłączone.

→ Strona 106

1. Odwróć urządzenie i umieść je na równej powierzchni.
2. Odkręć sześć śrub na pokrywie akumulatora.
3. Zdjąć pokrywę z urządzenia.  
→ Rys. **16**
4. Wykręcić dwie śruby, jak pokazano na rysunku i zdjąć obciążnik z urządzenia.  
→ Rys. **17**
5. Odłączyć wtyczkę i wyjąć akumulator z urządzenia.  
→ Rys. **18**
6. Zutylizować akumulator. → Strona 108

## Utylizacja zużytego urządzenia

- ▶ Urządzenie utylizować zgodnie z przepisami o ochronie środowiska naturalnego. Informacje o aktualnych możliwościach utylizacji można uzyskać od sprzedawcy lub w urzędzie miasta lub gminy.



To urządzenie jest oznaczone zgodnie z Dyrektywą Europejską 2012/09/UE oraz polską Ustawą z dnia 29 lipca 2005r. „O zużytym sprzęcie elektrycznym i elektronicznym” (Dz.U. z 2005 r. Nr 180, poz. 1495) symbolem przekreślonego kontenera na odpady. Takie oznakowanie informuje, że sprzęt ten, po okresie jego użytkowania nie może być umieszczany łącznie z innymi odpadami pochodzącymi z gospodarstwa domowego. Użytkownik jest zobowiązany do oddania go prowadzącym zbieranie zużytego sprzętu elektrycznego i elektronicznego. Prowadzący zbieranie, w tym lokalne punkty zbiórki, sklepy oraz gminne jednostka, tworzą odpowiedni system

umożliwiający oddanie tego sprzętu. Właściwe postępowanie ze zużytym sprzętem elektrycznym i elektronicznym przyczynia się do uniknięcia szkodliwych dla zdrowia ludzi i środowiska naturalnego konsekwencji, wynikających z obecności składników niebezpiecznych oraz niewłaściwego składowania i przetwarzania takiego sprzętu.

## Utylizacja akumulatorów/baterii

Akumulatory/baterie powinny być poddawane recyklingowi w sposób przyjazny dla środowiska. Nie wyrzucać akumulatorów/baterii do pojemnika z odpadami komunalnymi.

- Zużyte akumulatory/baterie należy utylizować w sposób przyjazny dla środowiska.

## Dane techniczne

### Urządzenie

Oznaczenie modelu	VXSRBA1_W / VXSRBA2_W
Wymiary dł. x szer. x wys. w mm	353x351x96
Znamionowa moc wejściowa	20 V === 1 A
Czas pracy w min	max. 160
Typ akumulatora	S34-LI-144-5700
Czas ładowania akumulatora w godz.	6,5

### Stacja ładowania

Oznaczenie modelu	VXBSC
Wymiary dł. x szer. x wys. w mm	218x73x111
Znamionowa moc wejściowa	100-240 V ~50-60 Hz 0,5 A
Znamionowa moc wyjściowa	20 V === 1 A

## Dodatkowe informacje

Ze względu na swoją funkcję, urządzenie nie posiada trybu niskiego zużycia energii lub porównywalnego stanu pod względem efektywności energetycznej lub możliwości dezaktywacji połączeń sieci bezprzewodowej.

Zużycie energii może być wyższe niż w przypadku innych modeli urządzenia o takich samych wymaganiach funkcjonalnych. Bliższe informacje na temat parametrów zużycia można znaleźć online pod adresem [www.bosch-home.com](http://www.bosch-home.com) na stronie produktu i stronie serwisowej urządzenia w obszarze instrukcji obsługi i dodatkowych dokumentów.

## Ekspozycja na wysokie częstotliwości

Aby spełnić wymagania wytycznych dotyczących narażenia na promieniowanie o wysokiej częstotliwości, podczas korzystania z urządzenia należy zachować minimalną odległość 20 cm między urządzeniem a osobami.

Aby zapewnić zgodność z wytycznymi, odległość nie powinna być mniejsza podczas pracy urządzenia.

Antena używana z tym nadajnikiem nie może być używana w połączeniu z innymi antenami lub nadajnikami.

## Serwis

Dokładne informacje na temat okresu i warunków gwarancji w danym kraju można uzyskać, korzystając z kodu QR na załączonym dokumencie dotyczącym kontaktów serwisowych i warunków gwarancji, od pracowników naszego serwisu, od sprzedawcy lub znaleźć na naszej stronie internetowej. Dane kontaktowe obsługi klienta można znaleźć za pomocą kodu QR w załączonym dokumencie dotyczącym kontaktów serwisowych i warunków gwarancji lub na naszej stronie internetowej.

Informacje zgodne z Rozporządzeniem (EU) 2023/826 można znaleźć online pod adresem [www.bosch-home.com](http://www.bosch-home.com) na stronie produktu i stronie serwisowej urządzenia, w obszarze instrukcji obsługi i dodatkowych dokumentów.

## Deklaracja zgodności

BSH Hausgeräte GmbH, oświadcza niniejszym, że urządzenie wyposażone w funkcję Home Connect spełnia istotne wymagania oraz pozostałe właściwe postanowienia dyrektywy 2014/53/EU.

Pełny tekst deklaracji zgodności RED jest dostępny w Internecie pod adresem [www.bosch-home.com](http://www.bosch-home.com) na stronie poświęconej urządzeniu w zakładce zawierającej dokumenty dodatkowe.



Pasma 2,4 GHz (2400–2483,5 MHz):  
maks. 65 mW

## Informacje o oprogramowaniu wolnym i otwartym

Ten produkt zawiera komponenty programowe, które są licencjonowane przez właścicieli praw autorskich jako oprogramowanie bezpłatne lub open source.

Informacje dotyczące licencji można też pobrać ze strony dedykowanej odpowiedniej marce produktów. (Należy wyszukać model urządzenia i inne dokumenty na stronie internetowej produktu.)

## Ασφάλεια

- Διαβάστε προσεκτικά αυτές τις οδηγίες.
- Φυλάξτε τις οδηγίες καθώς και τις πληροφορίες προϊόντος για μετέπειτα χρήση ή για τον επόμενο κάτοχο της συσκευής.
- Μη συνδέετε τη συσκευή σε περίπτωση ζημιάς κατά τη μεταφορά.

Χρησιμοποιείτε τη συσκευή μόνο:

- Με γνήσια εξάρτητα και προσαρτήματα. Σε περίπτωση ζημιών που οφείλονται σε χρήση ξένων προϊόντων, δεν έχετε κανένα δικαίωμα εγγύησης.
- Για τον καθαρισμό υφασμάτων και σκληρών επενδύσεων δαπέδου.
- Για καθαρισμό σε προετοιμασμένους χώρους.
- στα ιδιωτικά νοικοκυριά και σε κλειστούς χώρους του οικιακού περιβάλλοντος σε θερμοκρασία δωματίου.
- μέχρι ένα ύψος από 2000 m πάνω από την επιφάνεια της θάλασσας.

Χρησιμοποιείτε το σύστημα σφουγγαρίσματος μόνο:

- Για εφαρμογές, που περιγράφονται σε αυτές τις οδηγίες.
- Για σκούπισμα και σφουγγάρισμα λείων, ανθεκτικών στην υγρασία σκληρών δαπέδων.

Μη χρησιμοποιείτε τη συσκευή:

- Για τον καθαρισμό ανθρώπων ή ζώων.
- Για την αναρρόφηση βλαβερών στην υγεία, κοφτερών, καυτών ή πυρακτωμένων υλικών.
- Για την αναρρόφηση υγρών ουσιών.
- Για την αναρρόφηση εύφλεκτων ή εκρηκτικών υλικών και αερίων.
- Για την αναρρόφηση στάχτης και αιθάλης.
- Για την αναρρόφηση σκόνης μελανιού από εκτυπωτές και φωτοαντιγραφικά μηχανήματα.
- Για την αναρρόφηση οικοδομικών μπαζών.

Μη χρησιμοποιείτε το σύστημα σφουγγαρίσματος:

- Για καθαρισμό μη στεγανοποιημένων / μη επεξεργασμένων δαπέδων και δαπέδων από φελλό.
- Για καθαρισμό πολύ τραχιών επιφανειών (π.χ. σκυρόδεμα, ασφαλτός)
- Για καθαρισμό χαλιών, ταπετσარიών και στρωμάτων.
- Για την αναρρόφηση υγρών ή κολλωδών, παχύρρευστων ουσιών.

Αποσυνδέετε τη συσκευή από την τροφοδοσία ρεύματος όταν:

- Καθαρίζετε τη συσκευή.

Αυτή η συσκευή μπορεί να χρησιμοποιείται από παιδιά από 8 ετών και άνω και από πρόσωπα με μειωμένες φυσικές, αισθητήριες ή νοητικές ικανότητες καθώς και έλλειψη εμπειρίας και/ή γνώσης, αν επιβλέπονται ή έχουν κατατοπιστεί σχετικά με την ασφαλή χρήση της συσκευής και έχουν κατανοήσει τους κινδύνους που απορρέουν από αυτή.

Τα παιδιά δεν επιτρέπεται να παίζουν με τη συσκευή.

Ο καθαρισμός και η συντήρηση από το χρήστη δεν επιτρέπεται να εκτελείται από παιδιά χωρίς επίβλεψη.

## **Υποδείξεις ασφαλείας**

Προσέχετε τις υποδείξεις ασφαλείας.

- ▶ Μη φέρνετε ποτέ το καλώδιο σύνδεσης σε επαφή με καυτά μέρη συσκευών ή πηγές θερμότητας.
- ▶ Μην αφήνετε ποτέ το καλώδιο σύνδεσης στο δίκτυο να έρθει σε επαφή με αιχμηρές μύτες ή κοφτερές ακμές.
- ▶ Μην τσακίζετε, μη συνθλίβετε ή μη μετατρέπετε ποτέ το καλώδιο σύνδεσης στο δίκτυο.
- ▶ Συνδέστε και χρησιμοποιείτε τη συσκευή μόνο σύμφωνα με τα στοιχεία που αναφέρονται στην πινακίδα τύπου.
- ▶ Μόνο εκπαιδευμένο γι' αυτό, ειδικευμένο προσωπικό επιτρέπεται να πραγματοποιήσει επισκευές στη συσκευή.
- ▶ Μόνο γνήσια ανταλλακτικά επιτρέπεται να χρησιμοποιηθούν για την επισκευή της συσκευής.
- ▶ Εάν το καλώδιο σύνδεσης στο δίκτυο του ρεύματος αυτής της συσκευής υποστεί ζημιά, πρέπει να αντικατασταθεί από τον κατασκευαστή ή την υπηρεσία εξυπηρέτησης πελατών του ή από ένα αντίστοιχα ειδικευμένο άτομο, για την αποφυγή επικινδύνων καταστάσεων.
- ▶ Μη χρησιμοποιείτε ποτέ μια κατεστραμμένη συσκευή ή έναν κατεστραμμένο σταθμό σέρβις. Καλέστε την υπηρεσία εξυπηρέτησης πελατών. → *Σελίδα 120*
- ▶ Μη λειτουργείτε ποτέ μια συσκευή με ραγισμένη ή σπασμένη επιφάνεια.
- ▶ Μην τραβάτε ποτέ το καλώδιο σύνδεσης, για να αποσυνδέσετε τη συσκευή από το δίκτυο του ρεύματος. Τραβάτε πάντοτε το φως του καλωδίου σύνδεσης.

- ▶ Μην τραβάτε ή μη μεταφέρετε τη συσκευή από το καλώδιο σύνδεσης.
- ▶ Όταν η συσκευή ή το καλώδιο σύνδεσης έχει ζημιά, τραβήξτε αμέσως το φισ του καλωδίου σύνδεσης ή κατεβάστε την ασφάλεια στο κιβώτιο των ασφαλειών.
- ▶ Χρησιμοποιείτε τη συσκευή μόνο σε κλειστούς χώρους.
- ▶ Μην εκθέτετε τη συσκευή ποτέ σε μεγάλη ζέστη και υγρασία.
- ▶ Μη χρησιμοποιείτε συσκευές εκτόξευσης ατμού ή συσκευές καθαρισμού υψηλής πίεσης, για να καθαρίσετε τη συσκευή.
- ▶ Μην καθαρίζετε υπερβολικά υγρά δάπεδα.
- ▶ Μην το βυθίζετε σε υγρά ή μην το κρατάτε κάτω από τρεχούμενο νερό.
- ▶ Μόνο εκπαιδευμένο, ειδικευμένο προσωπικό επιτρέπεται να πραγματοποιήσει επισκευές στο εξάρτημα.
- ▶ Πριν τον καθαρισμό, αφαιρέστε όλα τα καλώδια και τα ηλεκτρικά αντικείμενα από το δάπεδο.
- ▶ Προστατεύετε την μπαταρία από φωτιά, θερμότητα και συνεχή ηλιακή ακτινοβολία.
- ▶ Προστατεύετε την μπαταρία από νερό και εισχώρηση υγρασίας.
- ▶ Μην ανοίξετε ποτέ την μπαταρία.
- ▶ Κρατάτε την μη χρησιμοποιούμενη μπαταρία μακριά από μεταλλικά αντικείμενα, π.χ. συνδετήρες γραφείου, κέρματα, κλειδιά, καρφιά ή βίδες.
- ▶ Μόνο εκπαιδευμένο και εξουσιοδοτημένο προσωπικό επιτρέπεται να αντικαταστήσει την μπαταρία.
- ▶ Μη φορτίζετε ποτέ την μπαταρία έξω από τη συσκευή.
- ▶ Για τη φόρτιση της μπαταρίας, χρησιμοποιήστε μόνο τον σταθμό φόρτισης VXBSC που συμπαράδίδεται με τη συσκευή.
- ▶ Κατά τον καθαρισμό της συσκευής μη χρησιμοποιείτε εύφλεκτα ή αλκοολούχα υλικά.
- ▶ Μην πατάτε ποτέ πάνω στη συσκευή.
- ▶ Μην πατάτε πάνω στον σταθμό φόρτισης.
- ▶ Κρατάτε τα υλικά συσκευασίας μακριά από τα παιδιά.
- ▶ Μην αφήνετε τα παιδιά να παίζουν με τα υλικά συσκευασίας.
- ▶ Εάν από μια χαλασμένη μπαταρία εξέρχονται αναθυμιάσεις, παρέχετε καθαρό αέρα.
- ▶ Σε περίπτωση δυσφορίας επισκεφτείτε έναν γιατρό.
- ▶ Εάν από μια χαλασμένη μπαταρία διαρρεύσουν υγρά, σε περίπτωση επαφής με το δέρμα ξεπλύνετε αμέσως με νερό.

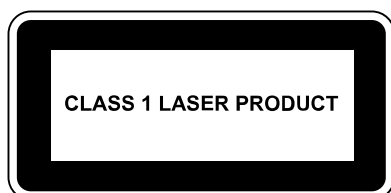
- ▶ Σε περίπτωση επαφής με τα μάτια ζητήστε πρόσθετη ιατρική βοήθεια.
- ▶ Αφήστε τα υγρά δάπεδα να στεγνώσουν.
- ▶ Περιπατάτε προσεκτικά πάνω σε υγρά δάπεδα.
- ▶ Κρατάτε τα χέρια, τα μαλλιά, τα ρούχα και άλλα αντικείμενα μακριά από τα περιστρεφόμενα μέρη.
- ▶ Μη σφουγγαρίζετε αιχμηρά ή μυτερά αντικείμενα.

## Πληροφορίες για τη χρήση λέιζερ υπέρυθρων

Το μπλοκ αισθητήρα για πλοήγηση LiDAR και οι αισθητήρες ανίχνευσης σκαλιού εκπέμπουν υπέρυθρο φως της κατηγορίας λέιζερ 1 κατά τη λειτουργία.

Καταναλωτικό προϊόν λέιζερ

- EN 50689:2021
- IEC 60825-1:2014
- EN 60825-1:2014+A11:2021



- ▶ Μην κατευθύνετε την ακτίνα λέιζερ πάνω σε άτομα, επειδή λόγω θάμβωσης μπορεί να προκύψουν ατυχήματα.
- ▶ Μην κοιτάτε στην άμεση ή ανακλώμενη ακτίνα.
- ▶ Μην αλλάζετε ποτέ τεχνικά τη συσκευή ή τις ιδιότητες της συσκευής.

## Αποφυγή υλικών ζημιών

- ▶ Εάν από μια χαλασμένη μπαταρία διαρρεύσουν υγρά, ελέγξτε και καθαρίστε τα τυχόν βρεγμένα αντικείμενα.
- ▶ Αντικαταστήστε τα χαλασμένα αντικείμενα.
- ▶ Πριν τη χρήση ελευθερώστε την περιοχή που θέλετε να καθαρίσετε.
- ▶ Ασφαλίστε τις σκάλες και τις κλιμακώσεις, έτσι ώστε η συσκευή να μην πέσει πάνω από τις ακμές.
- ▶ Μην χρησιμοποιείτε ποτέ τη συσκευή σε δωμάτια όπου κοιμούνται παιδιά ή μωρά.
- ▶ Μην χρησιμοποιείτε ποτέ τη συσκευή σε δωμάτια με αναμμένα κεριά ή εύθραυστα αντικείμενα.
- ▶ Μη λειτουργείτε τον σταθμό φόρτισης σε δάπεδα ευαίσθητα στην υγρασία.
- ▶ Μην αφήνετε το ρομπότ με υγρό πανί σφουγγαρίσματος για πολύ σε μια θέση έξω από τον σταθμό φόρτισης με πατάκι προστασίας δαπέδου.
- ▶ Μη χρησιμοποιείτε ποτέ τη συσκευή χωρίς δοχείο συλλογής της σκόνης και χωρίς φίλτρο.
- ▶ Μην προσθέσετε ζεστό νερό πάνω από τους 50 °C.
- ▶ Δοσομετράτε τα πρόσθετα καθαρισμού σύμφωνα με τις οδηγίες του κατασκευαστή.
- ▶ Μη χρησιμοποιείτε κεριά, λάδια ή μη υδατοδιαλυτά πρόσθετα καθαρισμού.
- ▶ Μη χρησιμοποιείτε αδιαφανή, γαλακτώδη, χλωριούχα, όξινα και αφρίζοντα

- (π.χ. απορρυπαντικό πλυσίματος πιάτων) πρόσθετα καθαρισμού.
- ▶ Χρησιμοποιείτε μόνο καθαριστικά γενικής χρήσης.
  - ▶ Μην τοποθετείτε αντικείμενα και μην πατάτε πάνω στον σταθμό φόρτισης.

## Επισκόπηση μοντέλου

Εδώ θα βρείτε πληροφορίες για τον εξοπλισμό της συσκευής.

→ *Εικ. 1*

## Τοποθέτηση και σύνδεση

Την καταλληλότερη θέση και τρόπο τοποθέτησης της συσκευής σας, θα τον μάθετε εδώ. Εκτός αυτού θα μάθετε, τον τρόπο που πρέπει να συνδέσετε την συσκευή στο δίκτυο του ρεύματος.

### Σημείωση

Προσέξτε τις ακόλουθες οδηγίες τοποθέτησης:

- Η περιοχή του σταθμού πρέπει να είναι απαλλαγμένη από αντικείμενα και εμπόδια.
- Αφαιρέστε τα ανακλαστικά αντικείμενα από τη γύρω περιοχή.
- Τοποθετήστε τον σταθμό σε μια σκληρή επιφάνεια, για να μπορείτε να χρησιμοποιήσετε όλες τις λειτουργίες της συσκευής.
- Τοποθετήστε τον σταθμό απευθείας στον τοίχο. Εάν αυτό δεν είναι δυνατό, χρησιμοποιήστε τους αποστάτες.

### Τοποθέτηση του σταθμού φόρτισης

1. Συνδέστε το καλώδιο ρεύματος στον σταθμό και τυλίξτε το στη θέση φύλαξης του καλωδίου στο επιθυμητό μήκος.
2. Τοποθετήστε τον σταθμό πάνω σε μια επίπεδη, σταθερή επιφάνεια.

→ *Εικ. 2*

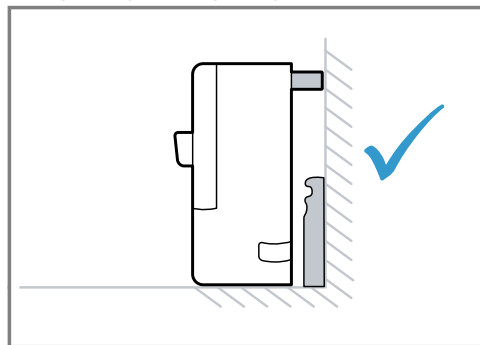
Η περιοχή το λιγότερο 50 cm δίπλα στον σταθμό και το λιγότερο 150 cm μπροστά από τον σταθμό πρέπει να είναι απαλλαγμένη από αντικείμενα και εμπόδια.

3. Τοποθετήστε τον σταθμό απευθείας σε επαφή με τον τοίχο.
4. Τοποθετήστε το πατάκι προστασίας δαπέδου μπροστά από τον σταθμό φόρτισης.

→ *Εικ. 3*

**Σημείωση:** Εάν ο σταθμός δεν μπορεί να τοποθετηθεί απευθείας στον τοίχο, χρησιμο-

ποιήστε τους αποστάτες ή μετακινήστε τον σταθμό σε μια άλλη θέση.



### Στερέωση των αποστατών

1. Αφαιρέστε την προστατευτική μεμβράνη από τις κολλητικές επιφάνειες των αποστατών.
  2. Πιέστε τους αποστάτες με την κολλητική επιφάνεια στις οπές συναρμολόγησης.
- *Εικ. 4*

### Στερέωση της πλευρικής βούρτσας

- ▶ Τοποθετήστε την πλευρική βούρτσα στην εγκοπή στην κάτω πλευρά της συσκευής και ασφαλίστε την.
- *Εικ. 5*

## Γνωριμία

### Επισκόπηση προϊόντος

Εδώ θα βρείτε μια επισκόπηση για τα εξαρτήματα της συσκευής σας.

→ *Εικ. 6*

<b>A</b>	Ρομπότ καθαρισμού
<b>B</b>	Σταθμός φόρτισης
<b>1</b>	Πλήκτρα
<b>2</b>	Μονάδα πλοήγησης LiDAR
<b>3</b>	Κάλυμμα
<b>4</b>	Αισθητήρας αποφυγής εμποδίων
<b>5</b>	Προφυλακτήρας
<b>6</b>	Επαφές φόρτισης
<b>7</b>	Δοχείο συλλογής της σκόνης
<b>8</b>	Πλήκτρο επαναφοράς (Reset) / Ένδειξη WLAN
<b>9</b>	Σύνδεση ανταλλαγής δεδομένων (μόνο για την υπηρεσία εξυπηρέτησης πελατών)

- 10 Αισθητήρας τοίχου
- 11 Πλευρική βούρτσα
- 12 Αισθητήρας αναγνώρισης χαλιού
- 13 Ρολό οδήγησης
- 14 Κύρια βούρτσα
- 15 Δοχείο νερού (αναρρόφηση και σφουγγαρίσμα)
- 16 Πλήκτρο απασφάλισης του δοχείου νερού
- 17 Κάλυμμα της κύριας βούρτσας
- 18 Κινητήρας
- 19 Αισθητήρας αναγνώρισης ακμών
- 20 Φίλτρο λεπτής σκόνης
- 21 Φίλτρο αφρώδους υλικού<sup>1</sup>
- 22 Φίλτρο χνουδιών
- 23 Πλήκτρο απασφάλισης του δοχείου συλλογής της σκόνης
- 24 Λαβή του δοχείου συλλογής της σκόνης
- 25 Επαφές φόρτισης σταθμού
- 26 Πατάκι προστασίας δαπέδου
- 27 Αποστάτης
- 28 Φύλαξη καλωδίου
- 29 Καλώδιο σύνδεσης

## Επισκόπηση των συστημάτων σφουγγαρίσματος

Εδώ θα βρείτε μια επισκόπηση για τα εξαρτήματα των συστημάτων σφουγγαρίσματος.

→ *Εικ.* **7**





- A Δονούμενο σύστημα σφουγγαρίσματος
- B Σύστημα σφουγγαρίσματος
- 1 Δοχείο νερού (αναρρόφηση και σφουγγαρίσμα)
- 2 Πλήκτρο απασφάλισης
- 3 Στόμιο πλήρωσης
- 4 Χρήση (μόνο αναρρόφηση)
- 5 Πανέτα σφουγγαρίσματος
- 6 Πέλμα σφουγγαρίσματος

## Στοιχεία χειρισμού

Εδώ θα βρείτε μια επισκόπηση των στοιχείων χειρισμού της συσκευής σας.

## Στοιχεία χειρισμού του ρομπότ καθαρισμού

### Σύμ- Χρήση βο-λο

- 
  - Σύντομο πάτημα: Ο καθαρισμός ακυρώνεται. Η συσκευή μετακινείται στον σταθμό ή στο σημείο έναρξης του καθαρισμού.
- 
  - Σύντομο πάτημα: Εκκίνηση ή διακοπή του καθαρισμού.
  - Συνέχιση ενός διακοπόμενου καθαρισμού.
  - Παρατεταμένο πάτημα: Ενεργοποίηση ή απενεργοποίηση της συσκευής.
- 
  - Σύντομο πάτημα: Ξεκίνημα ή τερματισμός του καθαρισμού σημείου.
  - Παρατεταμένο πάτημα: Ενεργοποίηση ή απενεργοποίηση της ασφάλειας παιδιών.
- 
  - Σύντομο πάτημα: Σύνδεση με την εφαρμογή (App) Home Connect.
  - Παρατεταμένο πάτημα: Επαναφορά των στάνταρ ρυθμίσεων και απενεργοποίηση της σύνδεσης διαδικτύου (Internet) και του Bluetooth.
  - Ένδειξη κατάστασης WLAN

## Ενδείξεις κατάστασης

Η ένδειξη κατάστασης σας δείχνει διάφορες καταστάσεις λειτουργίας.

### Ένδειξη WLAN και Home Connect

Ένδειξη	Σημασία
αναβοσβήνει αργά	Η συσκευή δεν είναι συνδεδεμένη με το WLAN.
αναβοσβήνει γρήγορα	Η συσκευή περιμένει τη σύνδεση με την εφαρμογή (App) Home Connect.

<sup>1</sup> Ανάλογα με τον εξοπλισμό της συσκευής

Ένδειξη	Σημασία
ανάβει	Η συσκευή είναι συνδεδεμένη με την εφαρμογή (App) Home Connect.

## Διεπαφές δικτύου

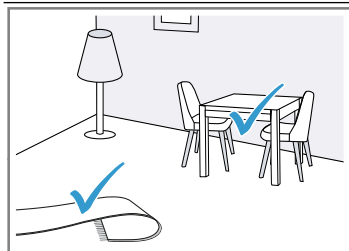
Εδώ μπορείτε να βρείτε πληροφορίες σχετικά με τις διεπαφές δικτύου της συσκευής σας.

Όνομασία	Περιγραφή
Bluetooth	Ενεργοποιήστε το Bluetooth για να συνδέσετε το ρομπότ στο δίκτυο κατά τη ρύθμιση του δικτύου. Το Bluetooth χρησιμοποιεί GAP1800, GATT 1801 για μια ασφαλή διαμόρφωση και ανταλλαγή δεδομένων.
Wi-Fi <sup>1</sup> Ρομπότ	Επιτρέπει τη μεταφορά δεδομένων μεταξύ της εφαρμογής (App) Home Connect και του ρομπότ. Επιτρέπει τον έλεγχο της συσκευής μέσω της εφαρμογής (App) Home Connect.

## Απαιτήσεις στην περιοχή καθαρισμού

Εδώ μπορείτε να μάθετε, πώς να προετοιμάσετε την περιοχή καθαρισμού και να αυξήσετε έτσι την αποτελεσματικότητα του καθαρισμού.

### Θέση τοποθέτησης



### Απαιτήσεις

Έπιπλα, π.χ. καρέκλες, τοποθετήστε τα στην καθορισμένη θέση.

Πριν τον καθαρισμό προετοιμάστε το δάπεδο ως εξής:

- Αφαιρέστε αντικείμενα, όπως καλώδια, πετσέτες, παντόφλες κ.λπ. από το δάπεδο.
- Διπλώστε τα χαλιά με κρόσσια.
- Εγκαταλείψτε τους διαδρόμους και τους στενούς χώρους, για να αποφύγετε το μπλοκάρισμα της συσκευής.

**Σημείωση:** Τα αντανάκλαστικά αντικείμενα, όπως τα παράθυρα μέχρι το δάπεδο και οι καθρέφτες, μπορεί να επηρεάσουν την πλοήγηση της συσκευής.

### Θέση της συσκευής σε λειτουργία

- ▶ Πατήστε το πλήκτρο εκκίνησης "Start" για τρία δευτερόλεπτα.

→ *Εικ.* **8**

<sup>1</sup> Το Wi-Fi είναι μία καταχωρημένη μάρκα της Wi-Fi Alliance.

## Εκκίνηση και διακοπή του καθαρισμού

**Σημείωση:** Ξεκινήστε το ρομπότ καθαρισμού από τον σταθμό και η μπαταρία θα φορτιστεί αυτόματα στον σταθμό κατά τη διάρκεια του καθαρισμού.

**Προϋπόθεση:** Η περιοχή καθαρισμού είναι προετοιμασμένη.

- ▶ Πατήστε σύντομα το πλήκτρο εκκίνησης "Start".  
→ *Εικ.* **9**
- ✓ Η συσκευή ξεκινά τον καθαρισμό της προσβάσιμης περιοχής στην προρρυθμισμένη λειτουργία.

## Τερματισμός του καθαρισμού

- ▶ Πατήστε σύντομα το  $\triangle$ .  
→ *Εικ.* **10**
- ✓ Ο καθαρισμός ολοκληρώνεται και η συσκευή επιστρέφει στην αρχική θέση.
- ✓ Εάν το ρομπότ καθαρισμού ξεκίνησε από τον σταθμό, επιστρέφει αυτόματα στον σταθμό.

## Φόρτιση της συσκευής

### Σημειώσεις

- Η συσκευή φορτίζεται στον σταθμό.
- Φορτίσετε τη συσκευή μόνο στην περιοχή θερμοκρασίας μεταξύ 10 °C και 40 °C.

1. Εάν ο καθαρισμός ξεκίνησε από τον σταθμό, πατήστε  $\triangle$ .  
→ *Εικ.* **11**
- ✓ Η συσκευή επιστρέφει αυτόματα στον σταθμό.
- ✓ Η συσκευή φορτίζεται στον σταθμό.
2. Εάν η συσκευή δεν επιστρέψει στον σταθμό, μεταφέρετε τη συσκευή στον σταθμό.  
Τοποθετήστε τις επαφές φόρτισης της συσκευής σε επαφή με τις επαφές φόρτισης του σταθμού.
- ✓ Η συσκευή φορτίζεται στον σταθμό.

## Απενεργοποίηση και αποθήκευση της συσκευής

- ▶ Πατήστε το πλήκτρο εκκίνησης "Start" για πέντε δευτερόλεπτα.  
→ *Εικ.* **12**

## Σημείωση

Λάβετε υπόψη τις ακόλουθες οδηγίες αποθήκευσης:

- Αποθηκεύστε τη συσκευή μόνο πλήρως φορτισμένη και απενεργοποιημένη.
- Ενεργοποιήστε τη συσκευή και επαναφορτίστε την πλήρως το αργότερο μετά από έξι μήνες.
- Συνιστάται να διατηρείτε τη συσκευή ενεργοποιημένη στον σταθμό, για να φορτίζεται η μπαταρία.

## Άδειασμα του δοχείου συλλογής της σκόνης

1. Αφαιρέστε το κάλυμμα και αφαιρέστε το δοχείο συλλογής της σκόνης.  
→ *Εικ.* **13**
2. Τραβήξτε το πλήκτρο απασφάλισης και ανοίξτε το δοχείο συλλογής της σκόνης.
3. Άδειάστε το δοχείο συλλογής της σκόνης.  
→ *Εικ.* **14**

## Home Connect

Αυτή η συσκευή έχει δυνατότητα δικτύου. Συνδέστε τη συσκευή σας με μια φορητή τερματική συσκευή, για να χρησιμοποιήσετε τις λειτουργίες μέσω της εφαρμογής (App) Home Connect, για να προσαρμόσετε τις βασικές ρυθμίσεις ή για να παρακολουθήσετε την τρέχουσα κατάσταση λειτουργίας. Οι υπηρεσίες Home Connect δεν είναι διαθέσιμες σε όλες τις χώρες. Η διαθεσιμότητα της λειτουργίας Home Connect εξαρτάται από τη διαθεσιμότητα των υπηρεσιών Home Connect στη χώρα σας. Πληροφορίες για αυτό θα βρείτε στο: [www.home-connect.com](http://www.home-connect.com).

Για να μπορέσετε να εκμεταλλευτείτε το Home Connect, ρυθμίστε πρώτα τη σύνδεση στο οικιακό δίκτυο WLAN (Wi-Fi<sup>1</sup>) και στην εφαρμογή (App) Home Connect. Η εφαρμογή (App) Home Connect σας καθοδηγεί σε ολόκληρη τη διαδικασία της σύνδεσης. Ακολουθήστε τις οδηγίες και προσέξτε τις υποδείξεις στην εφαρμογή (App) Home Connect.

### Σημειώσεις

- Προσέξτε τις υποδείξεις ασφαλείας σε αυτές τις οδηγίες χρήσης και βεβαιωθεί-

<sup>1</sup> Το Wi-Fi είναι μία καταχωρημένη μάρκα της Wi-Fi Alliance.

τε, ότι αυτές τηρούνται επίσης, όταν χειρίζεστε τη συσκευή μέσω της εφαρμογής (App) Home Connect.

→ "Ασφάλεια", Σελίδα 110

- Ο χειρισμός στη συσκευή έχει πάντοτε προτεραιότητα. Σε αυτόν τον χρόνο ο χειρισμός μέσω της εφαρμογής (App) Home Connect δεν είναι δυνατός.

## Ρύθμιση του Home Connect

**Προϋπόθεση:** Η συσκευή στη θέση τοποθέτησης έχει λήψη στο οικιακό δίκτυο WLAN (Wi-Fi).

1. Σαρώστε τον ακόλουθο κωδικό QR.

→ *Εικ. 15*

Με τον κωδικό QR μπορείτε να εγκαταστήσετε την εφαρμογή (App) Home Connect και να συνδέσετε τη συσκευή σας.

2. Ακολουθήστε τις υποδείξεις της εφαρμογής (App) Home Connect.

## Προστασία των προσωπικών δεδομένων

Προσέξτε τις οδηγίες για την προστασία δεδομένων.

Με τη σύνδεση της συσκευής σας σε ένα συνδεδεμένο στο διαδίκτυο οικιακό δίκτυο για πρώτη φορά, η συσκευή σας μεταδίδει τις ακόλουθες κατηγορίες δεδομένων στον εξυπηρετητή Home Connect (αρχική εγγραφή):

- Μοναδικός αναγνωριστικός κωδικός συσκευής (αποτελούμενος από κλειδιά συσκευής και τη διεύθυνση MAC της ενσωματωμένης μονάδας επικοινωνίας Wi-Fi).
- Πιστοποιητικό ασφαλείας της μονάδας επικοινωνίας Wi-Fi (για ασφάλεια των πληροφοριών της σύνδεσης).
- Η τρέχουσα έκδοση λογισμικού και η έκδοση υλισμικού της οικιακής συσκευής σας.
- Κατάσταση μιας ενδεχομένου προηγούμενης επαναφοράς στις ρυθμίσεις εργοστασίου.

Αυτή η αρχική εγγραφή προετοιμάζει τη χρήση των λειτουργιών Home Connect και είναι απαραίτητη μόνο τη στιγμή που θέλετε να χρησιμοποιήσετε τις λειτουργίες Home Connect για πρώτη φορά.

**Σημείωση:** Προσέξτε, ότι οι λειτουργίες Home Connect μπορεί να χρησιμοποιηθούν μόνο σε συνδυασμό με την εφαρμογή (App)

Home Connect. Οι πληροφορίες σχετικά με την προστασία δεδομένων είναι προσβάσιμες στην εφαρμογή (App) Home Connect.

## Καθαρισμός και φροντίδα

Για να παραμένει η συσκευή σας για μεγάλο χρονικό διάστημα λειτουργική, καθαρίζετε και φροντίζετε την προσεκτικά.

**Συμβουλή:** Πληροφορίες και εξηγήσεις για τον καθαρισμό και τη φροντίδα μπορείτε να βρείτε online, σαρώνοντας τον κωδικό QR στο εξώφυλλο, στην εφαρμογή (App) Home Connect και στην ιστοσελίδα μας [www.bosch-home.com](http://www.bosch-home.com).

- ▶ Μη χρησιμοποιείτε σκληρά πανιά ή υλικά καθαρισμού.
- ▶ Μη χρησιμοποιείτε υλικά καθαρισμού που περιέχουν αλκοόλη ή οινόπνευμα.
- ▶ Καθαρίστε τη συσκευή μόνο με ένα μαλακό πανί χωρίς υλικά καθαρισμού.
- ▶ Μη χρησιμοποιήσετε κανένα κοφτερό, αιχμηρό ή μεταλλικό αντικείμενο.

## Αποκατάσταση βλαβών

**Συμβουλή:** Πληροφορίες και εξηγήσεις για την άρση βλαβών μπορείτε να βρείτε online, σαρώνοντας τον κωδικό QR στο εξώφυλλο, στην εφαρμογή (App) Home Connect και στην ιστοσελίδα μας [www.bosch-home.com](http://www.bosch-home.com).

## Αφαίρεση της μπαταρίας

- ▶ Αφαιρέστε προσεκτικά την μπαταρία και κρατήστε την μακριά από αιχμηρά μεταλλικά αντικείμενα, π.χ. κατσαβίδι ή εργαλείο.

## Σημειώσεις

- Για να αντικαταστήσετε την μπαταρία, αποταθείτε σε εκπαιδευμένο και εξουσιοδοτημένο προσωπικό.
- Αφαιρέστε την μπαταρία, όταν η φόρτιση της μπαταρίας είναι χαμηλή ή η μπαταρία είναι πλήρως αποφορτισμένη.

**Προϋπόθεση:** Η συσκευή είναι απενεργοποιημένη. → *Σελίδα 117*

1. Αναποδογυρίστε τη συσκευή και τοποθετήστε την πάνω σε μια επίπεδη επιφάνεια.
2. Αφαιρέστε τις έξι βίδες στο κάλυμμα της μπαταρίας.
3. Αφαιρέστε το κάλυμμα από τη συσκευή.  
→ *Εικ. 16*

4. Αφαιρέστε, όπως φαίνεται, τις δύο βίδες και αφαιρέστε το αντίβαρο από τη συσκευή.  
→ Εικ. 17
5. Λύστε τον σύνδεσμο και αφαιρέστε την μπαταρία από τη συσκευή.  
→ Εικ. 18
6. Αποσύρετε την μπαταρία. → Σελίδα 119

## Απόσυρση παλιών συσκευής

- ▶ Αποσύρετε τη συσκευή σύμφωνα με τους κανόνες προστασίας του περιβάλλοντος. Πληροφορίες σχετικά με τους επίκαιρους τρόπους απόσυρσης θα βρείτε στο ειδικό κατάστημα ή στην αρμόδια τοπική Δημοτική Αρχή σας.



Αυτή η συσκευή χαρακτηρίζεται σύμφωνα με την ευρωπαϊκή οδηγία 2012/19/ΕΕ περί ηλεκτρικών και ηλεκτρονικών

κών συσκευών (waste electrical and electronic equipment - WEEE). Η οδηγία προκαθορίζει τα πλαίσια για μια απόσυρση και αξιοποίηση των παλιών συσκευών με ισχύ σ' όλη την ΕΕ.

## Απόσυρση των επαναφορτιζόμενων μπαταριών/μπαταριών

Οι επαναφορτιζόμενες μπαταρίες/μπαταρίες πρέπει να παραδοθούν σε μια φιλική για το περιβάλλον ανακύκλωση. Μην πετάτε τις επαναφορτιζόμενες μπαταρίες/μπαταρίες στα οικιακά απορρίμματα.

- ▶ Αποσύρετε τις επαναφορτιζόμενες μπαταρίες/μπαταρίες σύμφωνα με τους κανόνες προστασίας του περιβάλλοντος.

## Τεχνικά στοιχεία

### Συσκευή

Όνομασία μοντέλου	VXSRBA1_W / VXSRBA2_W
Διαστάσεις ΜxΠxΥ σε mm	353x351x96
Όνομαστική ισχύς εισόδου	20 V == 1 A
Χρόνος λειτουργίας σε λεπτά	μέγ. 160
Τύπος μπαταρίας	S34-LI-144-5700
Χρόνος φόρτισης της μπαταρίας σε ώρες	6,5

### Σταθμός φόρτισης

Όνομασία μοντέλου	VXBSC
Διαστάσεις ΜxΠxΥ σε mm	218x73x111
Όνομαστική ισχύς εισόδου	100-240 V ~50-60 Hz 0,5 A
Όνομαστική ισχύς εξόδου	20 V == 1 A

## Πρόσθετες πληροφορίες

Λόγω της ενδεδειγμένης λειτουργίας της, η συσκευή δεν διαθέτει καμία λειτουργία ετοιμότητας (Standby) ή μια παρόμοια κατάσταση όσον αφορά την ενεργειακή απόδοση ή τη δυνατότητα απενεργοποίησης των ασύρματων συνδέσεων δικτύου. Η κατανάλωση ενέργειας μπορεί να είναι υψηλότερη από άλλα μοντέλα συσκευών με τις ίδιες λειτουργικές απαιτήσεις.

Περισσότερες πληροφορίες για τις τιμές κατανάλωσης θα βρείτε online κάτω από [www.bosch-home.com](http://www.bosch-home.com) στη σελίδα προϊόντος και στη σελίδα σέρβις της συσκευής σας στις οδηγίες χρήσης και στα πρόσθετα έγγραφα.

### Έκθεση ΥΣ

Για τη συμμόρφωση με τις απαιτήσεις των οδηγιών έκθεσης σε ακτινοβολία ΥΣ, πρέπει κατά τη λειτουργία αυτής της συσκευής να

τηρείται μια ελάχιστη απόσταση 20 cm μεταξύ της συσκευής και των ατόμων.

Για να εξασφαλιστεί η συμμόρφωση με τις οδηγίες, η απόσταση κατά τη λειτουργία δεν πρέπει να είναι μικρότερη.

Η κεραία που χρησιμοποιείται για αυτόν τον πομπό δεν πρέπει να τοποθετηθεί μαζί με άλλες κεραίες ή πομπούς.

## Υπηρεσία εξυπηρέτησης πελατών

Λεπτομερείς πληροφορίες για τον χρόνο εγγύησης και τους όρους εγγύησης στη χώρα σας θα λάβετε μέσω του κωδικού QR στο συνημμένο έγγραφο για τις επαφές σέρβις και τους όρους εγγύησης από την υπηρεσία εξυπηρέτησης πελατών της εταιρείας μας, τον έμπορό σας ή την ιστοσελίδα μας.

Τα στοιχεία επικοινωνίας της υπηρεσίας εξυπηρέτησης πελατών θα βρείτε μέσω του κωδικού QR στο συνημμένο έγγραφο για τις επαφές σέρβις και τους όρους εγγύησης ή στην ιστοσελίδα μας.

Οι πληροφορίες σύμφωνα με τον κανονισμό (EU) 2023/826 βρίσκονται online κάτω από [www.bosch-home.com](http://www.bosch-home.com) στη σελίδα προϊόντος και στη σελίδα σέρβις της συσκευής σας στις οδηγίες χρήσης και στα πρόσθετα έγγραφα.

## Δήλωση πιστότητας

Με το παρόν η εταιρεία BSH Hausgeräte GmbH, δηλώνει, ότι η συσκευή με λειτουργικότητα Home Connect συμμορφώνεται με τις βασικές απαιτήσεις και τις υπόλοιπες σχετικές διατάξεις της οδηγίας 2014/53/EU.

Μια λεπτομερή δήλωση πιστότητας RED μπορείτε να βρείτε στο διαδίκτυο (Internet) στην ηλεκτρονική διεύθυνση [www.bosch-home.com](http://www.bosch-home.com) στη σελίδα προϊόντος της συσκευής στα πρόσθετα έγγραφα.



Ζώνη 2,4 GHz (2.400-2.483,5 MHz): Μέγ. 65 mW

## Πληροφορίες για ελεύθερο λογισμικό και λογισμικό ανοιχτού κώδικα

Αυτό το προϊόν περιέχει στοιχεία λογισμικού που έχουν λάβει άδεια χρήσης από τους κατόχους των πνευματικών δικαιωμάτων ως ελεύθερο λογισμικό ή λογισμικό ανοιχτού κώδικα.

Μπορείτε να κατεβάσετε τις πληροφορίες άδειας χρήσης από την ιστοσελίδα του εμπορικού σήματος. (Αναζητήστε την ιστοσελίδα του προϊόντος για το μοντέλο της συσκευής σας και άλλα έγγραφα.)

## Seguridad

- Lea atentamente estas instrucciones.
- Conservar las instrucciones y la información del producto para un uso posterior o para futuros propietarios.
- No conecte el aparato en el caso de que haya sufrido daños durante el transporte.

Utilizar el aparato únicamente:

- con piezas y accesorios originales. Los daños provocados por el uso de otros productos no están cubiertos por la garantía.
- para la limpieza de revestimientos textiles y suelos duros.
- para limpiar en zonas preparadas.
- en el uso doméstico privado y en espacios cerrados del entorno doméstico a temperatura ambiente.
- hasta una altura de 2000 m sobre el nivel del mar.

Utilizar el sistema de limpieza únicamente:

- Para las aplicaciones descritas en estas instrucciones de uso.
- para aspirar y fregar suelos duros, lisos y resistentes a la humedad.

No utilizar el aparato:

- Para limpiar personas o animales.
- aspirar objetos afilados; succionar sustancias calientes, incandescentes o nocivas para la salud.
- aspirar sustancias húmedas o líquidas.
- aspirar materiales y gases inflamables o explosivos.
- Para aspirar ceniza y hollín.
- aspirar polvo de tóner de impresoras y fotocopiadoras.
- para aspirar escombros o cascotes.

No utilizar el sistema de limpieza:

- Para limpiar suelos sin sellar/tratar y suelos de corcho.
- Para limpiar superficies muy ásperas (por ejemplo, hormigón o asfalto).
- Para limpiar alfombras, tapicerías y colchones.
- para aspirar líquidos o sustancias viscosas y pegajosas.

Desconectar el aparato de la fuente de alimentación cuando:

- se esté limpiando el aparato.

Este aparato podrá ser usado por niños a partir de 8 años y por personas con limitaciones físicas, sensoriales o mentales, o que

carezcan de conocimientos o de experiencia, siempre que cuenten con la supervisión de una persona responsable de su seguridad o hayan sido instruidos previamente en su uso y hayan comprendido los peligros que pueden derivarse del mismo.

No deje que los niños jueguen con el aparato.

La limpieza y el cuidado del aparato a cargo del usuario no podrán ser efectuados por niños si no cuentan con la supervisión de una persona adulta responsable de su seguridad.

## **Indicaciones de seguridad**

Tener en cuenta las indicaciones de seguridad.

- ▶ Evitar siempre que el cable de conexión de red entre en contacto con piezas calientes del aparato o fuentes de calor.
- ▶ Evite siempre que el cable de conexión de red entre en contacto con esquinas o bordes afilados.
- ▶ No doble, aplaste ni modifique nunca el cable de conexión de red.
- ▶ Conectar y poner en funcionamiento el aparato solo de conformidad con los datos que figuran en la placa de características del mismo.
- ▶ Solo el personal especializado puede realizar reparaciones e intervenciones en el aparato.
- ▶ Utilizar únicamente piezas de repuesto originales para la reparación del aparato.
- ▶ Si el cable de conexión de red de este aparato resulta dañado, debe sustituirlo el fabricante, el Servicio de Asistencia Técnica o una persona cualificada a fin de evitar posibles situaciones de peligro.
- ▶ No poner nunca en funcionamiento un aparato o estación dañados. Llamar al servicio de atención al cliente. → *Página 130*
- ▶ No hacer funcionar nunca un aparato con una superficie agrietada o rota.
- ▶ No tirar nunca del cable de conexión a la red eléctrica para desenchufar el aparato. Desenchufar siempre el cable de conexión de red de la toma de corriente.
- ▶ No tirar nunca del cable de conexión a la red eléctrica ni transportar el aparato tirando de él.
- ▶ Si el aparato o el cable de conexión de red están dañados, desenchufar inmediatamente el cable de conexión de red o desconectar el interruptor automático del cuadro eléctrico.

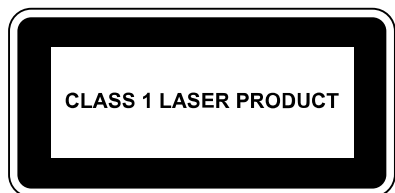
- ▶ Utilizar el aparato solo en espacios interiores.
- ▶ No exponer el aparato a altas temperaturas y humedad.
- ▶ No utilizar limpiadores por chorro de vapor ni de alta presión para limpiar el aparato.
- ▶ No limpiar suelos demasiado húmedos.
- ▶ No sumergir en líquidos, ni lavar debajo del grifo con agua corriente.
- ▶ Solo el personal especializado puede realizar reparaciones e intervenciones en el accesorio.
- ▶ Antes de la limpieza, retirar todos los cables y objetos eléctricos del suelo.
- ▶ Proteger la batería del fuego, el calor y la radiación solar prolongada.
- ▶ Proteger la batería del agua y la humedad.
- ▶ No abrir la batería en ningún momento.
- ▶ Mantener la batería que no se vaya a utilizar lejos de objetos metálicos, como clips, monedas, llaves, clavos o tornillos.
- ▶ Solo el personal especializado puede cambiar la batería.
- ▶ No cargar nunca la batería fuera del aparato.
- ▶ Para cargar la batería, utilizar exclusivamente la estación de carga VXBSC que se suministra con el aparato.
- ▶ No utilizar productos inflamables o con contenido alcohólico para la limpieza del aparato.
- ▶ No pisar el aparato.
- ▶ No subirse a la estación de carga.
- ▶ Mantener el material de embalaje fuera del alcance de los niños.
- ▶ No permita que los niños jueguen con el embalaje.
- ▶ En caso de fuga de vapores de una batería dañada, suministrar aire fresco.
- ▶ En caso de molestias, consultar a un médico.
- ▶ En caso de fuga de líquidos de una batería dañada, enjuagar inmediatamente con agua en caso de contacto con la piel.
- ▶ En caso de contacto con los ojos, consultar a un médico.
- ▶ Dejar secar los suelos húmedos.
- ▶ Desplazarse con cuidado por los suelos húmedos.
- ▶ Mantener las manos, el cabello, la ropa y otros utensilios alejados de las piezas giratorias.
- ▶ No limpiar objetos de bordes afilados o puntiagudos.

## Advertencias para el uso del láser de infrarrojos

El bloque de sensores para la navegación LiDAR y los sensores de detección de desniveles emiten luz infrarroja de tipo láser clase 1 durante el funcionamiento.

Producto láser de consumo

- EN 50689:2021
- IEC 60825-1:2014
- EN 60825-1:2014+A11:2021



- ▶ No apuntar el rayo láser hacia las personas, ya que el deslumbramiento puede provocar accidentes.
- ▶ No mirar directamente al rayo ni a su reflejo.
- ▶ Nunca modificar técnicamente el aparato o sus características.

## Evitar los daños materiales

- ▶ Si se producen fugas de líquido de una batería dañada, revisar y limpiar los objetos húmedos.
- ▶ Sustituir los objetos dañados.
- ▶ Despejar la zona a limpiar antes de su uso.
- ▶ Asegurar las escaleras y los rellanos de forma que el aparato no se caiga por los bordes.
- ▶ No utilizar el aparato en espacios donde duerman niños o bebés.
- ▶ No utilizar el aparato en espacios con velas encendidas u objetos frágiles.
- ▶ No utilizar la estación de carga en suelos sensibles a la humedad.
- ▶ No dejar el robot con un paño de limpieza húmedo fuera de la estación de carga con protector de suelo durante mucho tiempo.
- ▶ No utilizar el aparato sin un depósito de polvo ni un filtro.
- ▶ No llenar de agua caliente por encima de 50 °C.
- ▶ Dosificar los aditivos de limpieza según las instrucciones del fabricante.
- ▶ No utilizar ceras, aceites ni aditivos de limpieza insolubles en agua.

- ▶ No utilizar productos de limpieza no transparentes, lechosos, con cloro, ácidos o con propensión a formar espuma (p. ej., lavavajillas).
- ▶ Utilizar exclusivamente limpiadores universales de suelos.
- ▶ No pisar la estación de carga ni colocar objetos sobre ella.

## Vista general del modelo

A continuación, se facilita información sobre el equipamiento del aparato.

→ Fig. 1

## Instalación y conexión

Aquí se explica dónde y cómo se puede instalar el aparato de la mejor manera. Además, se ofrece información sobre cómo conectar el aparato a la red eléctrica.

### Nota

Se deben tener en cuenta las siguientes advertencias:

- El entorno de la estación debe estar libre de objetos y obstáculos.
- Retirar los objetos reflectantes del área circundante.

- Colocar la estación sobre una superficie dura para poder utilizar todas las funciones del aparato.
- Colocar la estación directamente junto a la pared. Si no fuera posible, utilizar los distanciadores.

### Colocar la estación de carga

1. Enchufar el cable de alimentación a la estación y enrollarlo con la recogida del cable hasta la longitud deseada.

2. Colocar la estación en una superficie firme y plana.

→ Fig. **2**

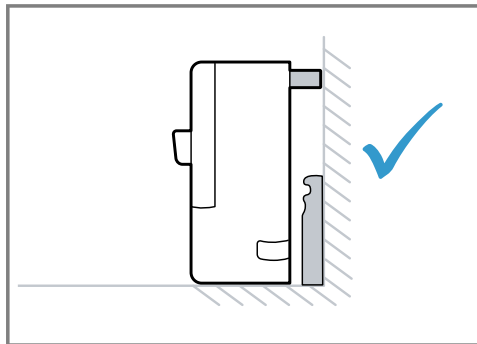
En el área circundante, al menos 50 cm junto a la estación y como mínimo 150 cm delante de la estación deben estar libres de objetos y obstáculos.

3. Colocar la estación directamente junto a la pared.

4. Coloque el protector de suelo delante de la estación de carga.

→ Fig. **3**

**Nota:** Si la estación no se puede colocar directamente junto a la pared, utilizar los distanciadores o mover la estación a otra ubicación.



### Fijar los distanciadores

1. Retirar la lámina protectora de las superficies adhesivas de los distanciadores.

2. Presionar los espaciadores con la superficie adhesiva en los orificios de montaje.

→ Fig. **4**

### Fijar el cepillo lateral

- ▶ Insertar el cepillo lateral en el hueco de la parte inferior del aparato y encajarlo en su sitio.

→ Fig. **5**

### Familiarizándose con el aparato

#### Vista general del producto

Aquí encontrará una vista general de los componentes de su aparato.

→ Fig. **6**

<b>A</b>	Robot de limpieza
<b>B</b>	Estación de carga
<b>1</b>	Teclas
<b>2</b>	Módulo de navegación LiDAR
<b>3</b>	Cubierta
<b>4</b>	Sensor para evitar obstáculos
<b>5</b>	Parachoques
<b>6</b>	Contactos de carga
<b>7</b>	Depósito de polvo
<b>8</b>	Tecla Reset e indicador wifi
<b>9</b>	Conexión de intercambio de datos (solo para el servicio al cliente)
<b>10</b>	Sensor de pared
<b>11</b>	Cepillo lateral
<b>12</b>	Sensor de detección de alfombras
<b>13</b>	Rodillo guía
<b>14</b>	Cepillo principal
<b>15</b>	Depósito de agua (aspirado y fregado)
<b>16</b>	Tecla de desbloqueo del depósito de agua
<b>17</b>	Cubierta del cepillo principal
<b>18</b>	Accionamiento
<b>19</b>	Sensor anticaídas
<b>20</b>	Filtro antipolvo fino
<b>21</b>	Espuma de filtración <sup>1</sup>
<b>22</b>	Filtro para pelusas
<b>23</b>	Lengüeta de desbloqueo del depósito de polvo

<sup>1</sup> Según el equipamiento del aparato

24	Asa del depósito de polvo
25	Contactos de carga de la estación
26	Protector de suelo
27	Distanciador
28	Recogida del cable
29	Cable de alimentación

## Vista general del sistema de limpieza

A continuación, se facilita una vista general de los componentes del sistema de limpieza.

→ Fig. 7




A	Sistema de limpieza vibratorio
B	Sistema de limpieza
1	Depósito de agua (aspirado y fregado)
2	Tecla de desbloqueo
3	Orificio de llenado
4	Accesorio interior (sin aspirar)
5	Almohadilla de limpieza
6	Bandeja de limpieza

## Mandos

A continuación, se muestra una vista general de los mandos del aparato.

### Mandos del robot de limpieza

#### Sím- Utilización bolo

	<ul style="list-style-type: none"> <li>■ Pulsar brevemente: La limpieza se interrumpe. El aparato se mueve a la estación o al punto de inicio de la limpieza.</li> </ul>
	<ul style="list-style-type: none"> <li>■ Pulsar brevemente: Iniciar o interrumpir la limpieza. Continuar con la limpieza tras una interrupción.</li> <li>■ Mantener pulsado: Conectar o desconectar el aparato.</li> </ul>
	<ul style="list-style-type: none"> <li>■ Pulsar brevemente: Iniciar o terminar la limpieza concentrada.</li> <li>■ Mantener pulsado: Activación/desactivación del seguro para niños.</li> </ul>

#### Sím- Utilización bolo



- Pulsar brevemente:  
Conectar con la aplicación Home Connect.
- Mantener pulsado:  
Volver a los ajustes por defecto y desactivar la conexión a Internet y el Bluetooth.
- Indicador de funcionamiento del wifi

### Indicador de estado

El indicador de funcionamiento muestra distintos estados de operatividad.

### Wifi e indicadores Home Connect

Indicador	Interpretación
Parpadea con baja frecuencia	El aparato no está conectado al wifi.
Parpadea con elevada frecuencia	El aparato está a la espera de conectarse con la aplicación Home Connect.
Se ilumina	El aparato está conectado con la aplicación Home Connect.

### Interfaces de red

Aquí se incluye información sobre las interfaces de red del aparato.

Denominación	Descripción
Bluetooth	Activar Bluetooth para conectar el robot con la red durante la configuración de red. Para una configuración segura y el intercambio de datos, Bluetooth emplea GAP1800, GATT 1801.
Wi-Fi <sup>1</sup> Robot	Permite la transferencia de datos entre la aplicación Home Connect y el robot. Permite controlar el aparato a través de la aplicación Home Connect.

<sup>1</sup> Wi-Fi es una marca registrada de Wi-Fi Alliance.

## Manejo

**Nota:** Conectar y operar el robot de limpieza con la aplicación Home Connect para utilizar todas las funciones del aparato. También se puede iniciar la limpieza directamente en el aparato con menos funciones.

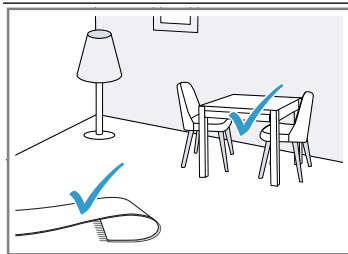
### Consejo

El uso exclusivo de agua es suficiente para una limpieza eficaz. Si aun así se desea uti-

## Requisitos de la zona de limpieza

Aquí se describe cómo preparar la zona de limpieza y así aumentar su eficiencia.

### Lugar de emplazamiento



### Requisitos

Muebles, p. ej. colocar las sillas en el lugar designado.

Antes de la limpieza, preparar el suelo como se indica a continuación:

- Retirar del suelo objetos como cables, trapos, zapatillas, etc.
- Doblar las alfombras con flecos.
- Salir de pasillos y espacios estrechos para evitar bloquear el aparato.

**Nota:** Los objetos reflectantes, como las ventanas hasta el suelo y los espejos, pueden afectar a la navegación del aparato.

### Conectar el aparato

- ▶ Pulsar la tecla de inicio durante tres segundos.  
→ Fig. **8**

### Iniciar e interrumpir la limpieza

**Nota:** Iniciar el robot de limpieza desde la estación y la batería se cargará automáticamente en la estación durante la limpieza.

**Requisito:** La zona de limpieza está preparada.

- ▶ Pulsar brevemente la tecla de inicio.  
→ Fig. **9**
- ✓ El aparato comienza a limpiar la zona accesible en el modo predeterminado.

### Finalizar la limpieza

- ▶ Pulsar brevemente  $\triangle$ .  
→ Fig. **10**
- ✓ La limpieza se finaliza y el aparato vuelve a la posición inicial.
- ✓ Si el robot de limpieza se ha puesto en marcha desde la estación, vuelve automáticamente a la estación.

### Cargar el aparato

#### Notas

- El aparato se carga en la estación.
  - Cargar el aparato únicamente en un rango de temperatura entre 10 °C y 40 °C.
1. Si la limpieza se ha iniciado desde la estación, pulsar  $\triangle$ .  
→ Fig. **11**
  - ✓ El aparato vuelve a la estación automáticamente.
  - ✓ El aparato se carga en la estación.
  2. Si el aparato no vuelve a la estación, llevarlo a la estación.  
Colocar los contactos de carga del aparato en contacto con los contactos de carga de la estación.
  - ✓ El aparato se carga en la estación.

## Desconectar y guardar el aparato

- ▶ Pulsar el botón de inicio durante cinco segundos.  
→ Fig. 12

### Nota

Tener en cuenta las siguientes instrucciones para su almacenamiento:

- Guardar el aparato solo cuando esté completamente cargado y apagado.
- Encender el aparato y volver a cargarlo por completo en un plazo máximo de seis meses.
- Se recomienda guardar el aparato encendido en la estación para que la batería se cargue.

## Vaciar el depósito de polvo

1. Retirar la cubierta y sacar el depósito de polvo.  
→ Fig. 13
2. Tirar de la tecla de desbloqueo y abrir el depósito de polvo.
3. Vaciar el depósito de polvo.  
→ Fig. 14

## Home Connect

Este aparato tiene capacidad para conectarse a la red. Conecte su aparato con un dispositivo móvil para manejar las funciones a través de la aplicación Home Connect, adaptar los ajustes básicos o supervisar el estado de funcionamiento actual. Los servicios Home Connect no están disponibles en todos los países. La disponibilidad de la función Home Connect depende de la disponibilidad de los servicios Home Connect en su país. Para obtener más información, consultar: [www.home-connect.com](http://www.home-connect.com).

Para poder utilizar Home Connect, primero debe establecerse la conexión con la red doméstica WLAN (Wi-Fi<sup>1</sup>) y la aplicación Home Connect.

La aplicación Home Connect le guiará durante todo el proceso de registro. Siga las instrucciones y observe las notas de la aplicación Home Connect.

### Notas

- Tener en cuenta las indicaciones de seguridad de este manual y asegurarse de

respetarlas también si utiliza el aparato mediante la aplicación Home Connect.

→ "Seguridad", Página 121

- Siempre tiene prioridad el manejo desde el propio aparato. En este momento, no es posible manejar el aparato a través de la aplicación Home Connect.

## Configurar Home Connect

**Requisito:** En el lugar en que se encuentra, el aparato recibe cobertura de la red doméstica WLAN (wifi).

1. Escanear el siguiente código QR.

→ Fig. 15

Con el código QR, puede instalarse la aplicación Home Connect y conectar el aparato.

2. Seguir las instrucciones de la aplicación Home Connect.

## Protección de datos

Tener en cuenta las indicaciones relativas a la protección de datos.

Al conectar por primera vez el aparato a una red asociada a internet, el aparato transmite las siguientes categorías de datos al servidor Home Connect (registro inicial):

- Identificación clara del aparato (compuesta por la clave del aparato y la dirección MAC del módulo de comunicación wifi utilizado).
- Certificado de seguridad del módulo de comunicación wifi (para garantizar una conexión segura).
- Las versiones actuales de software y hardware de su aparato.
- El estado de un posible restablecimiento previo a los ajustes de fábrica.

El registro inicial prepara la utilización de las funciones Home Connect y solo es necesario la primera vez que se vayan a utilizar estas funciones Home Connect.

**Nota:** Tener en cuenta que las funciones Home Connect solo se pueden utilizar en conexión con la aplicación Home Connect. Se puede consultar la información relativa a la protección de datos en la aplicación Home Connect.

<sup>1</sup> Wi-Fi es una marca registrada de Wi-Fi Alliance.

## Cuidados y limpieza

Para que el aparato mantenga durante mucho tiempo su capacidad funcional, debe mantenerse y limpiarse con cuidado.

**Consejo:** Se pueden encontrar información y explicaciones sobre la limpieza y el cuidado en línea, escaneando el código QR de la portada, en la aplicación Home Connect y en nuestro sitio web [www.bosch-home.com](http://www.bosch-home.com).

- ▶ No utilizar paños ni productos de limpieza abrasivos.
- ▶ No utilizar productos de limpieza que contengan alcohol.
- ▶ Limpie el aparato solo con un paño suave sin añadir ningún producto de limpieza.
- ▶ No utilizar objetos afilados, en punta o metálicos.

## Solucionar pequeñas averías

**Consejo:** Se pueden encontrar información y explicaciones para la resolución de problemas en línea, escaneando el código QR de la portada, en la aplicación Home Connect y en nuestra página web [www.bosch-home.com](http://www.bosch-home.com).

## Desmontar la batería

- ▶ Retirar la batería con cuidado y mantenerla alejada de objetos metálicos afilados, por ejemplo, un destornillador o una herramienta.

### Notas

- Para sustituir la batería, contactar con personal especializado y autorizado.
- Desmontar la batería cuando tenga una carga baja o esté completamente descargada.

**Requisito:** El aparato está apagado.

→ *Página 128*

## Características técnicas

### Aparato

Denominación del modelo	VXSRBA1_W / VXSRBA2_W
Dimensiones La.xAn.xAl. en mm	353x351x96
Potencia nominal de entrada	20 V $\approx$ 1 A

1. Girar el aparato y colocarlo sobre una superficie plana.
2. Retirar los seis tornillos de la tapa de la batería.
3. Retirar la tapa del aparato.  
→ *Fig. 16*
4. Extraer los dos tornillos como se indica y retirar el peso del aparato.  
→ *Fig. 17*
5. Desconectar el conector y retirar la batería del aparato.  
→ *Fig. 18*
6. Desechar la batería. → *Página 129*

## Eliminación del aparato usado

- ▶ Desechar el aparato de forma respetuosa con el medio ambiente. Puede obtener información sobre las vías y posibilidades actuales de desecho de materiales de su distribuidor o ayuntamiento local.



Este aparato está marcado con el símbolo de cumplimiento con la Directiva Europea 2012/19/UE relativa a los aparatos eléctricos y electrónicos usados (Residuos de aparatos eléctricos y electrónicos RAEE).

La directiva proporciona el marco general válido en todo el ámbito de la Unión Europea para la retirada y la reutilización de los residuos de los aparatos eléctricos y electrónicos.

## Desechar las pilas y baterías

Las pilas y baterías deben desecharse en un punto de reciclaje adecuado. No tirar las baterías junto con los residuos domésticos.

- ▶ Desechar las pilas y baterías de forma respetuosa con el medioambiente.

Tiempo de funcionamiento en min	máx. 160
Tipo de batería	S34-LI-144-5700
Tiempo de carga de la batería en h	6,5

### Estación de carga

Denominación del modelo	VXBSC
Dimensiones La.xAn.xAl. en mm	218x73x111
Potencia nominal de entrada	100-240 V ~50-60 Hz 0,5 A
Potencia nominal de salida	20 V = 1 A

### Información adicional

Debido a su función prevista, el aparato no tiene modo de espera ni un estado comparable en términos de eficiencia energética, ni la posibilidad de desactivar las conexiones de red inalámbricas.

El consumo de energía puede ser mayor que en otros modelos de equipos con las mismas exigencias funcionales.

Hay disponible información más detallada en línea sobre los valores de consumo en [www.bosch-home.com](http://www.bosch-home.com), en las páginas relativas al producto y al servicio del aparato de las instrucciones de uso, así como en la documentación adicional.

### Exposición a la radiación de alta frecuencia

Para cumplir con los requisitos de las directrices sobre exposición a radiación de alta frecuencia, debe respetarse una distancia mínima de 20 cm entre el dispositivo y las personas durante el funcionamiento.

Para garantizar el cumplimiento de las directrices, la distancia no debe reducirse durante el funcionamiento.

La antena utilizada para este transmisor no debe ser instalada junto con otras antenas o transmisores.

### Servicio de Asistencia Técnica

Para obtener información detallada sobre el periodo de garantía y las condiciones de garantía en su país, utilizar el código QR del documento adjunto sobre contactos de servicio y condiciones de garantía, contactar con nuestro servicio al cliente, con su distribuidor o visitar nuestra página web.

En el documento adjunto sobre contactos de servicio y condiciones de garantía o en nuestra página web figuran los datos de contacto del servicio al cliente mediante el código QR.

La información conforme a los reglamentos (EU) 2023/826 se puede encontrar online en [www.bosch-home.com](http://www.bosch-home.com) en las secciones referentes al producto y servicio al cliente, en el área de manuales y documentos.

### Declaración de conformidad

Por la presente, BSH Hausgeräte GmbH certifica que el aparato con la funcionalidad Home Connect cumple con los requisitos básicos y el resto de disposiciones vigentes de la Directiva 2014/53/EU.

Hay una declaración de conformidad con RED detallada en [www.bosch-home.com](http://www.bosch-home.com) en la página web del producto correspondiente a su aparato dentro de la sección de documentos adicionales.



Banda de 2,4 GHz (2400–2483,5 MHz):  
65 mW máx.

### Informaciones referentes al software libre y de código abierto

El presente producto contiene componentes de software que están licenciados como software libre y de código abierto por los derechos de autor.

Se puede descargar las informaciones de licencia en la página web de la marca del producto. (Buscar el modelo del aparato y

otros documentos en la página web del producto).

## **Segurança**

- Leia atentamente este manual.
- Guarde estas instruções e as informações sobre o produto para posterior utilização ou para entregar a futuros proprietários.
- Se detetar danos de transporte, não ligue o aparelho.

Utilize o aparelho apenas:

- com peças e acessórios originais. A garantia cessa em caso de danos provocados pela utilização de produtos de terceiros.
- para limpar os revestimentos do fundo têxteis e duros.
- para limpar áreas preparadas.
- para uso doméstico e em espaços fechados domésticos à temperatura ambiente.
- a uma altitude até 2000 m acima do nível do mar.

Utilize o sistema de limpeza apenas:

- para utilizações que estejam descritas neste manual.
- para aspirar e limpar pavimentos rijos lisos, resistentes à humidade.

Não utilize o aparelho:

- para limpar pessoas ou animais.
- para aspirar substâncias nocivas para a saúde, com arestas vivas, quentes ou incandescentes.
- para aspirar substâncias húmidas ou líquidas.
- para aspirar substâncias e gases facilmente inflamáveis ou explosivos.
- para aspirar cinza ou fuligem.
- para aspirar pó de toner de impressão e cópia.
- para aspirar entulho.

Não utilize o sistema de limpeza:

- para limpar pavimentos não selados / não tratados e pavimentos de cortiça.
- para limpar superfícies muito ásperas (p. ex., betão, asfalto);
- para limpar tapetes, estofos e colchões.
- para aspirar líquidos ou substâncias pegajosas e viscosas.

Desligue o aparelho da corrente quando:

- limpar o aparelho.

Este aparelho pode ser utilizado por crianças a partir dos 8 anos e por pessoas com capacidades físicas, sensoriais ou mentais redu-

zidas ou com falta de experiência e/ou conhecimentos, se forem devidamente supervisionadas ou instruídas na utilização com segurança do aparelho e tiverem compreendido os perigos daí resultantes.

As crianças não podem brincar com o aparelho.

A limpeza e manutenção pelo utilizador não podem ser realizadas por crianças sem supervisão.

## Instruções de segurança

Respeite as indicações de segurança.

- ▶ Não permitir, em caso algum, que o cabo elétrico entre em contacto com componentes do aparelho quentes ou com fontes de calor.
- ▶ Não permitir, em caso algum, que o cabo elétrico entre em contacto com pontas afiadas ou arestas vivas.
- ▶ Não permitir, em caso algum, que o cabo elétrico seja dobrado, esmagado ou modificado.
- ▶ Ligar e operar o aparelho unicamente de acordo com as indicações na placa de características.
- ▶ As reparações no aparelho apenas podem ser realizadas por técnicos qualificados.
- ▶ Para a reparação do aparelho só podem ser utilizadas peças sobresselentes originais.
- ▶ Se o cabo de alimentação deste aparelho sofrer algum dano, deverá ser substituído pelo fabricante ou pela sua Assistência Técnica, ou por um técnico devidamente qualificado para o efeito, para se evitarem situações de perigo.
- ▶ Nunca opere um aparelho ou estação danificado. Contacte o Serviço de Apoio ao Consumidor. → *Página 141*
- ▶ Nunca operar um aparelho com a superfície fissurada ou quebrada.
- ▶ Para desligar o aparelho da fonte de alimentação nunca puxar pelo cabo elétrico. Remover o cabo elétrico sempre pela ficha.
- ▶ Nunca puxar ou mover o aparelho pelo cabo elétrico.
- ▶ Se o aparelho ou o cabo elétrico estiver avariado, puxe o cabo ou a ficha da tomada ou desligue o fusível no quadro elétrico.
- ▶ Utilize o aparelho apenas em espaços fechados.
- ▶ Nunca exponha o aparelho a calor intenso e humidade.
- ▶ Não utilizar aparelhos de limpeza a vapor ou de alta pressão para limpar o aparelho.

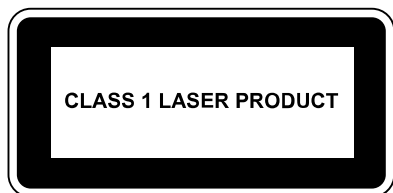
- ▶ Não limpar pavimentos excessivamente molhados.
- ▶ Não mergulhar em líquidos nem colocar sob água corrente.
- ▶ As reparações no acessório apenas podem ser realizadas por técnicos qualificados.
- ▶ Antes de limpar, retirar todos os cabos e objetos elétricos do pavimento.
- ▶ Proteja a bateria do fogo, do calor e da radiação solar permanente.
- ▶ Proteja a bateria da água e da entrada de humidade.
- ▶ Nunca abra a bateria.
- ▶ Mantenha a bateria não utilizada afastada de objetos metálicos, p. ex., cliques, moedas, chaves, pregos ou parafusos.
- ▶ A substituição da bateria apenas deverá ser realizada por técnicos qualificados.
- ▶ Nunca carregue a bateria fora do aparelho.
- ▶ Para carregar a bateria utilize apenas a estação de carregamento fornecida com o aparelho VXBSC.
- ▶ Não utilize substâncias inflamáveis ou que contenham álcool durante a limpeza do aparelho.
- ▶ Nunca pisar o aparelho.
- ▶ Não suba para cima da estação de carregamento.
- ▶ Manter o material de embalagem fora do alcance das crianças.
- ▶ Não permitir que as crianças brinquem com o material de embalagem.
- ▶ Se saírem vapores de uma bateria danificada, deve providenciar ar fresco.
- ▶ Em caso de queixas, consulte um médico.
- ▶ Se saírem líquidos de uma bateria danificada, lavar imediatamente com água se estes entrarem em contacto com a pele.
- ▶ Em caso de contacto com os olhos, procure adicionalmente ajuda médica.
- ▶ Deixar secar pavimentos molhados.
- ▶ Andar com cuidado sobre pavimentos húmidos.
- ▶ Mantenha as mãos, os cabelos, o vestuário e outros utensílios afastados das peças em rotação.
- ▶ Não passar sobre objetos afiados ou pontiagudos.

## Avisos sobre a utilização de lasers de infravermelhos

O bloco de sensores para a navegação LiDAR e os sensores anti-quedas emitem durante o funcionamento luz infravermelha da classe laser 1.

Produto de consumo laser

- EN 50689:2021
- IEC 60825-1:2014
- EN 60825-1:2014+A11:2021



- ▶ Não dirigir o raio laser a pessoas, pois pode originar acidentes devido ao encandeamento.
- ▶ Não olhar para o raio incidente ou refletido.
- ▶ Nunca modificar o aparelho ou as características do aparelho.

### Evitar danos materiais

- ▶ Se saírem líquidos de uma bateria danificada, verificar os objetos que ficaram húmidos e limpar.
- ▶ Substitua objetos danificados.
- ▶ Desobstruir a área a limpar antes da utilização.
- ▶ Escadas e degraus devem ser protegidos de forma que o aparelho não caia pelas bordas.
- ▶ Nunca utilizar o aparelho em espaços onde dormem crianças ou bebés.
- ▶ Nunca utilizar o aparelho em espaços com velas acesas ou objetos frágeis.
- ▶ Não operar a estação de carregamento em pavimentos sensíveis à humidade.
- ▶ Não deixe o robô com base para lavagem húmida durante um período extenso num local fora da estação de carregamento com protetor do pavimento.
- ▶ Nunca operar o aparelho sem recipiente do pó ou filtros.
- ▶ Não encher água quente acima dos 50 °C.
- ▶ Dosear os aditivos de limpeza de acordo com a instrução do fabricante.
- ▶ Não utilizar ceras, óleos e aditivos de limpeza não diluíveis em água.

- ▶ Não utilizar aditivos de limpeza opacos, leitosos, clorados, ácidos e espumíferos (p. ex., detergente da loiça).
- ▶ Utilizar apenas detergentes universais neutros.
- ▶ Não pousar objetos sobre a estação de carregamento nem pisar a estação de carregamento.

### Vista geral do modelo

Nesta secção encontrará informações sobre o equipamento do aparelho.

→ Fig. 1

### Instalação e ligação

Aqui obtém informações sobre onde e como instalar o seu aparelho. Ficarà também a saber como ligar o aparelho à corrente elétrica.

#### Nota

Observe as seguintes instruções de instalação:

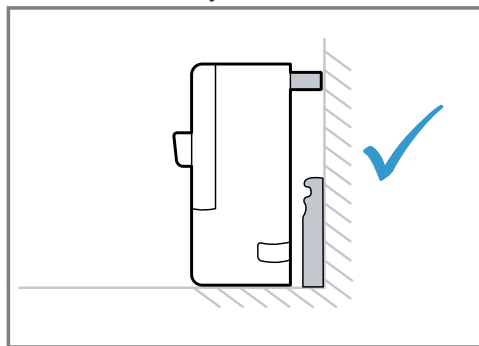
- A área à volta da estação deve estar livre de objetos e obstáculos.
- Retirar objetos refletores da área envolvente mais próxima.

- Colocar a estação sobre uma superfície dura para poder utilizar todas as funções do aparelho.
- Colocar a estação diretamente junto à parede. Se isso não for possível, utilizar os distanciadores.

### Instalar a estação de carregamento

1. Encaixar o cabo de alimentação na estação e enrolar na arrumação do cabo até ao comprimento desejado.
2. Instalar o aparelho sobre uma superfície firme e nivelada.  
→ Fig. 2  
Na área envolvente, pelo menos 50 cm ao lado da estação e pelo menos 150 cm à frente da estação devem estar livres de objetos e obstáculos.
3. Posicionar a estação diretamente junto à parede até encostar.
4. Posicionar o protetor do pavimento à frente da estação de carregamento.  
→ Fig. 3

**Nota:** Se a estação não puder ser posicionada diretamente junto à parede, utilize os distanciadores ou coloque a estação noutra local de instalação.



### Fixar os distanciadores

1. Remover a película de proteção das superfícies adesivas dos distanciadores.
2. Pressionar os distanciadores com as superfícies adesivas nos orifícios de montagem.  
→ Fig. 4

### Fixar a escova lateral

- ▶ Inserir a escova lateral no entalhe na parte inferior do aparelho e encaixar.  
→ Fig. 5

### Familiarização

#### Vista geral do produto

Aqui encontra uma vista geral dos componentes do seu aparelho.

→ Fig. 6

A	Robô de limpeza
B	Carregador
1	Teclas
2	Módulo de navegação LiDAR
3	Cobertura
4	Sensor para evitar obstáculos
5	Para-choques
6	Contactos de carga
7	Recipiente do pó
8	Tecla Reset e indicação de WiFi
9	Ligação para troca de dados (apenas para assistência técnica)
10	Sensor de parede
11	Escova lateral
12	Sensor de deteção de alcatifas
13	Roda orientável
14	Escova principal
15	Depósito de água (aspirar e limpar)
16	Botão de desbloqueio do depósito de água
17	Cobertura da escova principal
18	Acionamento
19	Sensor anti-quedas
20	Filtro de poeiras finas
21	Esponja do filtro <sup>1</sup>
22	Filtro de algodão
23	Lingueta de desbloqueio do recipiente do pó
24	Pega do recipiente do pó
25	Contactos de carga da estação

<sup>1</sup> Conforme o equipamento do aparelho

**26** Protetor do pavimento

**27** Distanciador

**28** Arrumação do cabo

**29** Cabo de ligação

## Vista geral dos sistemas de limpeza

Aqui encontra uma vista geral dos componentes dos sistemas de limpeza.

→ Fig. 7

**A** Sistema de limpeza vibratório

**B** Sistema de limpeza

**1** Depósito de água (aspirar e limpar)

**2** Botão de desbloqueio

**3** Abertura de enchimento

**4** Aplicação (apenas aspirar)

**5** Almofada de limpeza


**6** Bandeja de limpeza


## Comandos


Aqui encontra uma vista geral dos elementos de comando do seu aparelho.

### Comandos do robô de limpeza

#### Sím-bolo Utilização

 ■ Premir brevemente: A limpeza é interrompida. O aparelho desloca-se até à estação ou ao ponto inicial da limpeza.

 ■ Premir brevemente: Iniciar ou interromper a limpeza. Prosseguir uma limpeza interrompida.  
■ Premir prolongadamente: Ligar ou desligar o aparelho.

 ■ Premir brevemente: Iniciar ou terminar a limpeza concentrada.  
■ Premir prolongadamente: Ativar ou desativar o fecho de segurança para crianças.

#### Sím-bolo Utilização



- Premir brevemente: Ligar à aplicação Home Connect.
- Premir prolongadamente: Repor as regulações padrão e desativação a ligação Internet e Bluetooth.
- Indicação de funcionamento do WiFi

## Indicações de funcionamento

A indicação de funcionamento indica-lhe diferentes estados de funcionamento.

### Indicação de WiFi e Home Connect

Indicação	Significado
pisca lentamente	O aparelho não está ligado ao WiFi.
pisca rapidamente	O aparelho aguarda a ligação à aplicação Home Connect.
acesa	O aparelho está ligado à aplicação Home Connect.

## Interfaces de rede

Aqui obtém informações sobre as interfaces de rede do seu aparelho.

Designação	Descrição
Bluetooth	Ative o Bluetooth de modo a ligar o robô à rede durante a configuração da rede. O Bluetooth utiliza GAP1800, GATT 1801 para garantir uma configuração segura e a troca de dados.
Wi-Fi <sup>1</sup> Robô	Permite a transmissão de dados entre a aplicação Home Connect e o robô. Permite o comando do aparelho através da aplicação Home Connect.

## Operação

**Nota:** Ligue e opere o robot de limpeza com a aplicação Home Connect, de modo a utilizar assim em pleno todas as funções do aparelho.

<sup>1</sup> Wi-Fi é uma marca registada da Wi-Fi Alliance.

A limpeza também pode ser iniciada diretamente no aparelho com menos funções.

### Dica

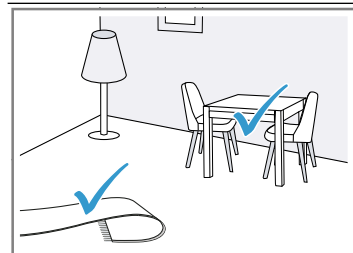
Para garantir uma limpeza eficaz basta usar apenas água. Se, ainda assim, pretender utilizar um aditivo de limpeza, então este deverá preencher os seguintes requisitos.

- Não utilizar ceras, óleos e aditivos de limpeza não diluíveis em água.

## Requisitos do local de limpeza

Descubra aqui como preparar a área de limpeza, aumentando assim a eficiência da limpeza.

### Local de instalação



### Requisitos

Coloque os móveis, p. ex., cadeiras nos locais previstos.

Antes da limpeza, prepare o chão do seguinte modo:

- Remover objetos, tais como, cabos, papéis, luvas, etc. do chão.
- Virar os tapetes com franjas.
- Sair dos corredores e locais estreitos, de modo a não bloquear o aparelho.

**Nota:** Objetos refletivos, tais como janelas e espelhos que vão até ao chão, podem influenciar a navegação do aparelho.

### Ligar o aparelho

- ▶ Premir a tecla Iniciar durante três segundos.  
→ Fig. 8

### Iniciar e interromper a limpeza

**Nota:** Inicie o robot de limpeza a partir da estação e a bateria automaticamente carregada na estação durante a limpeza.

**Requisito:** A área de limpeza está preparada.

- ▶ Prima brevemente a tecla Iniciar.  
→ Fig. 9
- ✓ O aparelho inicia no modo predefinido a limpeza do meio envolvente alcançável.

### Terminar a limpeza

- ▶ Prima brevemente  $\triangle$ .  
→ Fig. 10
- ✓ A limpeza é terminada e o aparelho desloca-se de volta para a posição inicial.
- ✓ Se o robot de limpeza tiver sido iniciado a partir da estação, irá deslocar-se automaticamente de volta para a estação.

## Carregar o aparelho

### Notas

- O aparelho é carregado na estação.
- Carregue o aparelho apenas no intervalo de temperaturas entre 10 °C e 40 °C.

1. Se a limpeza tiver sido iniciada a partir da estação, prima  $\triangle$ ,

→ Fig. 11

✓ O aparelho desloca-se automaticamente de volta para a estação.

✓ O aparelho é carregado na estação.

2. Se o aparelho não se deslocar de volta para a estação, transportar o aparelho para a estação.

Coloque os contactos de carregamento do aparelho em contacto com os contactos de carregamento da estação.

✓ O aparelho é carregado na estação.

### Desligar e guardar o aparelho

- ▶ Prima a tecla Iniciar durante cinco segundos.

→ Fig. 12

**Nota**

Respeite as seguintes indicações referentes à guarda do aparelho:

- Guardar o aparelho apenas se estiver completamente carregado e desligado.
- Ligar o aparelho o mais tardar após seis meses e voltar a carregar por completo.
- Recomenda-se que o aparelho seja guardado ligado na estação, para que a bateria seja carregada.

**Esvaziar o recipiente do pó**

1. Retirar a cobertura e retirar o recipiente do pó.  
→ Fig. **13**
2. Puxar pela tecla de desbloqueio e abrir o recipiente do pó.
3. Esvazie o recipiente do pó.  
→ Fig. **14**

**Home Connect**

Este aparelho pode ser ligado em rede. Ligue o seu aparelho a um aparelho móvel, de modo a operar as funções através da aplicação Home Connect, a ajustar as regulações base ou para monitorar o estado de operação atual.

Os serviços Home Connect não se encontram disponíveis em todos os países. A disponibilidade da função Home Connect depende da disponibilidade dos serviços Home Connect no seu país. Para mais informações, visite: [www.home-connect.com](http://www.home-connect.com). Para poder usar o Home Connect, configure primeiro a ligação à rede doméstica WLAN (Wi-Fi<sup>1</sup>) e a aplicação Home Connect.

A aplicação Home Connect irá guiá-lo durante todo o processo de registo. Siga as instruções e tenha em atenção as indicações apresentadas na aplicação Home Connect.

**Notas**

- Respeite as indicações de segurança do presente manual do utilizador e certifique-se de que elas são respeitadas quando o aparelho é operado através da aplicação Home Connect.  
→ "Segurança", Página 132

- A operação no aparelho tem sempre prioridade. Neste período de tempo, não é possível operar o aparelho através da aplicação Home Connect.

**Configurar Home Connect**

**Requisito:** O aparelho recebe, no local onde se encontra instalado, cobertura da rede doméstica WLAN (Wi-Fi).

1. Faça a leitura do seguinte código QR.  
→ Fig. **15**  
Através do código QR pode instalar a aplicação Home Connect e ligar o seu aparelho.
2. Seguir as instruções da aplicação Home Connect.

**Proteção de dados**

Observe as indicações relativas à proteção de dados.

Com a primeira ligação do seu aparelho a uma rede doméstica ligada à internet, o seu aparelho transmite as seguintes categorias de dados ao servidor Home Connect (primeiro registo):

- Identificação inequívoca do aparelho (constituída pelos códigos do aparelho, bem como pelo endereço MAC do módulo de comunicação Wi-Fi instalado).
- Certificado de segurança do módulo de comunicação Wi-Fi (para proteção técnica da informação da ligação).
- A versão atual de software e hardware do seu eletrodoméstico.
- Estado de uma eventual reposição anterior para as definições de fábrica.

Este primeiro registo prepara a utilização das funcionalidades Home Connect e só é necessário no momento em que pretenda utilizar, pela primeira vez, as funcionalidades Home Connect.

**Nota:** Tenha em atenção que só é possível utilizar as funcionalidades Home Connect em conjunto com a aplicação Home Connect. É possível aceder às informações relativas à proteção de dados na aplicação Home Connect.

<sup>1</sup> Wi-Fi é uma marca registada da Wi-Fi Alliance.

## Limpeza e manutenção

Para que o seu aparelho se mantenha durante muito tempo operacional, deve proceder a uma limpeza e manutenção cuidadosa do mesmo.

**Dica:** Encontra online informações e explicações sobre a limpeza e conservação fazendo a leitura do código QR na capa, na aplicação Home Connect e na nossa página Web [www.bosch-home.com](http://www.bosch-home.com).

- ▶ Não utilize panos ou detergentes abrasivos.
- ▶ Não utilize produtos de limpeza que contenham álcool ou álcool etílico.
- ▶ Limpe o aparelho apenas com um pano macio sem produto de limpeza.
- ▶ Não utilize objetos cortantes, pontiagudos ou metálicos.

## Eliminar falhas

**Dica:** Encontra online informações e explicações sobre a eliminação de falhas fazendo a leitura do código QR na capa, na aplicação Home Connect e na nossa página Web [www.bosch-home.com](http://www.bosch-home.com).

## Desmontar a bateria

- ▶ Desmontar a bateria com cuidado e mantê-la afastada de objetos metálicos pontiagudos, p. ex., chave de fendas ou ferramentas.

### Notas

- Para substituir a bateria, contacte um técnico qualificado e autorizado.
- Desmontar a bateria com carga reduzida ou totalmente descarregada.

**Requisito:** O aparelho está desligado.

→ *Página 138*

## Dados técnicos

### Aparelho

Designação do modelo	VXSRBA1_W / VXSRBA2_W
Dimensões CxLxA em mm	353x351x96
Potência nominal de entrada	20 V $\approx$ 1 A
Autonomia em min	máx. 160

1. Virar o aparelho e pousá-lo sobre uma superfície nivelada.
2. Remover os seis parafusos na cobertura da bateria.
3. Retirar a cobertura do aparelho.  
→ *Fig. 16*
4. Retirar os dois parafusos como ilustrado e retirar o peso do aparelho.  
→ *Fig. 17*
5. Soltar a ficha e retirar a bateria do aparelho.  
→ *Fig. 18*
6. Eliminar a bateria. → *Página 140*

## Eliminar o aparelho usado

- ▶ Elimine o aparelho de forma ecológica. Para obter mais informações sobre os procedimentos atuais de eliminação, contacte o seu Agente Especializado ou os Serviços Municipais da sua zona.



Este aparelho está marcado em conformidade com a Directiva 2012/19/UE relativa aos resíduos de equipamentos eléctricos e electrónicos (waste electrical and electronic equipment - WEEE).

A directiva estabelece o quadro para a criação de um sistema de recolha e valorização dos equipamentos usados válido em todos os Estados Membros da União Europeia.

## Eliminar as baterias/pilhas

As baterias/pilhas devem ser encaminhadas para uma reciclagem ecológica. Não deite as baterias/pilhas no lixo doméstico.

- ▶ Elimine as baterias/pilhas de forma ecológica.

Tipo de bateria	S34-LI-144-5700
Tempo de carregamento da bateria em h	6,5

### Carregador

Designação do modelo	VXBSC
Dimensões CxLxA em mm	218x73x111
Potência nominal de entrada	100-240 V ~50-60 Hz 0,5 A
Potência nominal de saída	20 V = 1 A

### Informações adicionais

Devido à função prevista, o aparelho não possui qualquer modo de baixo consumo energético ou estado equiparável relativamente à eficiência energética ou à possibilidade de desativar ligações de rede sem fios.

O consumo de energia pode ser maior do que em outros modelos de aparelho com os mesmos requisitos funcionais.

Encontra online informações mais detalhadas sobre os valores de consumo em [www.bosch-home.com](http://www.bosch-home.com), na página do produto e na página de serviço do seu aparelho no manual de instruções e documentos adicionais.

### Exposição HF

Para cumprir os requisitos das diretivas de exposição à radiação HF, ao operar este aparelho, deve manter-se uma distância mín. de 20 cm entre o aparelho e pessoas. Para garantir o cumprimento das diretivas, a distância durante a operação não deverá ser inferior.

A antena utilizada para este emissor não pode ser instalada em associação com outras antenas ou emissores.

### Assistência Técnica

Pode obter informações detalhadas sobre a duração e as condições de garantia no seu país junto do nosso serviço de apoio ao consumidor, do comerciante ou na nossa página web, por meio do código QR no documento em anexo referente aos contactos de serviço e condições de garantia.

Pode encontrar os dados de contacto do serviço de apoio ao consumidor por meio do código QR no documento em anexo re-

ferente aos contactos de serviço condições de garantia ou na nossa página Web.

Encontra informações de acordo com o Regulamento (EU) 2023/826 online em [www.bosch-home.com](http://www.bosch-home.com), na página do produto e na página de serviço do seu aparelho no manual de instruções e documentos adicionais.

### Declaração de conformidade

A BSH Hausgeräte GmbH declara, por este meio, que o aparelho com funcionalidade Home Connect está em conformidade com os requisitos básicos e as restantes disposições relevantes da diretiva 2014/53/EU. Pode encontrar uma declaração de conformidade RED detalhada na Internet em [www.bosch-home.com](http://www.bosch-home.com) na página de produto do seu aparelho junto da documentação suplementar.



Banda de 2,4-GHz (2400–2483,5 MHz):  
máx. 65 mW

### Informações sobre software livre e open source

Este produto inclui componentes de software que foram licenciados pelos titulares dos direitos como software livre ou open source.

Pode descarregar as informações sobre licenças na página de Internet do produto de marca. (Na página de Internet do produto procure pelo modelo do seu aparelho e por outros documentos.)

## **Güvenlik**

- Bu kılavuzu dikkatlice okuyunuz.
- Kılavuzu ve ürün bilgilerini, ileride kullanmak için veya cihazın muhtemel bir sonraki sahibi için saklayın.
- Nakliye hasarı varsa cihaz bağlantılarını kurmayınız.

Cihazı sadece şu amaçla kullanınız:

- orijinal parçaları ve aksesuarları ile birlikte kullanın. Yabancı ürünlerin kullanılması halinde oluşacak hasarlar için garanti talebinde bulunulamaz.
- tekstil ve sert zemin döşemelerini temizlemek için.
- Hazırlanan alanların temizliği için.
- özel konutlarda ve özel konutların kapalı mekanlarında oda sıcaklığında.
- deniz seviyesinden en fazla 2000 m yüksekliğe kadar kullanın.

Silme sistemini sadece şu amaçla kullanınız:

- bu kılavuzda belirtilen uygulamalar için.
- düz, neme dayanıklı sert zeminleri süpürmek ve temizlemek için.

Cihazı aşağıdaki amaçlar için kullanmayın:

- insanları veya hayvanları temizlemesi için.
- sağlığa zararlı, keskin kenarlı, sıcak veya kızgın maddelerin çekilmesi için.
- nemli veya ıslak maddelerin çekilmesi için.
- yanıcı veya patlayıcı maddelerin ve gazların çekilmesi için.
- kül ve kurumun emilerek temizlenmesi için.
- yazıcılardan veya fotokopi makinelerinden çıkan toner tozunun çekilmesi için.
- inşaat atıklarının çekilmesi için.

Bu silme sistemini kullanmayınız:

- kalıcı olmayan / uygulanmamış zeminleri ve mantar zeminleri temizlemek için.
- çok pürüzlü yüzeylerin (örn . beton, asfalt) temizlenmesi için
- halıların, minderlerin ve koltukların temizlenmesi için.
- sıvıları veya yapışkan, akışkan maddeleri emmek için.

Aşağıdaki durumlarda cihazın elektrik bağlantısını ayırın:

- cihazı temizlerken.

Bu cihaz, 8 yaşında ve daha büyük çocuklar tarafından, fiziksel, algısal veya zihinsel yetenekleri düşük kişiler veya yeterli tecrübesi

ve / veya bilgisi olmayan kişiler tarafından ancak denetim altında veya cihazın güvenli kullanımı ve buna bağlı tehlikeleri anlamış olmaları şartıyla kullanılabilir.

Çocukların cihaz ile oynamasına izin vermeyiniz.

Temizlik ve kullanıcının yapacağı bakım çalışmaları gözetim olmadan çocuklar tarafından yapılmamalıdır.

## **Güvenlikle ilgili uyarılar**

Güvenlik ile ilgili uyarıları dikkate alın.

- ▶ Şebeke bağlantı kablosunun cihazın sıcak parçaları veya ısı kaynakları ile temas etmesine asla izin vermeyiniz.
- ▶ Şebeke bağlantı kablosunun keskin uçlar veya kenarlar ile temas etmesine asla izin vermeyiniz.
- ▶ Şebeke bağlantı kablosunu asla bükmeyiniz, ezmeyiniz veya değiştirmeyiniz.
- ▶ Cihazı sadece tip plakasındaki bilgilere göre bağlanmalı ve işletilmelidir.
- ▶ Sadece bunun eğitimini almış uzman personel cihazda onarımlar yapabilir.
- ▶ Cihazın onarımı sırasında sadece orijinal yedek parçalar kullanılmalıdır.
- ▶ Bu cihazın elektrik kablosu zarar görmüşse tehlikenin önlenmesi için, üretici, müşteri hizmetleri veya benzer kalifikasyona sahip bir kişi tarafından değiştirilmelidir.
- ▶ Hasarlı cihazlar veya istasyon kesinlikle kullanılmamalıdır. Müşteri hizmetlerini arayınız. → *Sayfa 151*
- ▶ Yüzeyi çatlamış olan veya kırık olan bir cihazı kesinlikle kullanmayın.
- ▶ Cihazı elektrik şebekesinden ayırmak için kesinlikle şebeke bağlantı kablosundan tutularak çekilmemelidir. Her zaman şebeke bağlantı kablosunun fişinden tutularak çekilmelidir.
- ▶ Cihaz şebeke bağlantı kablosundan kesinlikle çekilmemeli veya taşınmamalıdır.
- ▶ Cihaz veya şebeke bağlantı kablosu arızalıysa fiş derhal çekilmeli veya sigorta kutusundan sigorta kapatılmalıdır.
- ▶ Cihazı yalnızca kapalı alanlarda kullanın.
- ▶ Cihazı kesinlikle aşırı sıcaklığa ve ıslaklığa maruz bırakmayın.
- ▶ Cihazı temizlemek için buharlı temizleyiciler veya yüksek basınçlı temizleyiciler kullanmayın.
- ▶ Aşırı ıslak zeminleri temizlemeyiniz.

- ▶ Sıvılara daldırmayınız veya akan su altında tutmayınız ve bulaşık makinesinde yıkamayınız.
- ▶ Sadece eğitimini almış uzman personel aksesuarda onarımlar yapabilir.
- ▶ Temizlemeden önce zemindeki tüm kabloları ve elektrikli nesnelere çıkarınız.
- ▶ Akü yangına, ısıya veya sürekli güneş ışınlarına karşı korunmalıdır.
- ▶ Akü suya ve nüfuz eden neme karşı korunmalıdır.
- ▶ Akü kesinlikle açılmamalıdır.
- ▶ Kullanılmayan akü örn. ataç, madeni para, anahtar, çivi veya vida gibi metal cisimlerden uzak tutulmalıdır.
- ▶ Sadece eğitilmiş uzman personel aküyü değiştirmelidir.
- ▶ Aküyü asla cihazın dışında şarj etmeyiniz.
- ▶ Pilin şarj edilmesi sürecinde, yalnızca cihazla birlikte teslim edilen VXBSC şarj istasyonunun kullanılması önerilmektedir.
- ▶ Cihazın temizlenmesi için yanıcı ve alkol içeren maddeler kullanılmamalıdır.
- ▶ Asla cihaza basmayınız.
- ▶ Şarj istasyonunun üzerine çıkmayınız.
- ▶ Ambalaj malzemesini çocuklardan uzak tutun.
- ▶ Çocukların ambalaj malzemeleri ile oynamasına izin vermeyin.
- ▶ Hasarlı aküden buhar sızıyorsa temiz hava sağlayınız.
- ▶ Bir rahatsızlığın ortaya çıkması halinde bir doktora danışılmalıdır.
- ▶ Hasarlı aküden sıvı sızıyorsa, ciltle teması halinde hemen suyla yıkayınız.
- ▶ Gözle teması halinde ek olarak tıbbi yardım alınız.
- ▶ Nemli zeminleri kurumaya bırakınız.
- ▶ Nemli zeminlerde dikkatli yürüyünüz.
- ▶ Ellerinizi, saçlarınızı, kıyafetlerinizi ve diğer kişisel eşyalarınızı döner parçalardan uzak tutun.
- ▶ Keskin kenarlı veya sivri uçlu nesnelere silmeyiniz.

### **Kızılötesi lazerin kullanımına ait notlar**

LiDAR navigasyonu için, sensör bloğu ve klips algılama sensörleri, çalışma sırasında lazer sınıfı 1 olarak sınıflandırılan kızılötesi ışık emisyonu gerçekleştirir.

Lazer tüketim ürünü

- EN 50689:2021

- IEC 60825-1:2014
- EN 60825-1:2014+A11:2021



- ▶ Göz kamaşması nedeniyle kazalara neden olabileceği için lazer ışınları kişilere doğrultulmamalıdır.
- ▶ Doğrudan veya yansıyan ışına bakılmamalıdır.
- ▶ Cihazı veya cihazın özelliklerini asla teknik olarak değiştirmeyiniz.

## Nesnesel hasarlar oluşmasını önleme

- ▶ Hasarlı bir aküden sıvı sızarsa, ıslanan nesnelere kontrol ediniz ve temizleyiniz.
- ▶ Hasarlı cisimler değiştirilmelidir.
- ▶ Kullanmadan önce temizlenecek alanı temizleyiniz.
- ▶ Cihazın kenarlardan düşmemesi için basamakları ve sahanlıkları sabitleyiniz.
- ▶ Cihazı asla çocukların veya bebeklerin uyuduğu odalarda kullanmayınız.
- ▶ Cihazı, asla yanıcı mumlar veya hassas objelerin var olduğu alanlarda kullanmayınız.
- ▶ Şarj istasyonunu neme duyarlı cihaz tabanında çalıştırmayınız.
- ▶ Robotu ıslak temizleme altlığı ile taban koruyuculu şarj istasyonu dışında uzun süre bir yerde bırakmayınız.
- ▶ Cihazı asla toz haznesiz ve filtresiz çalıştırmayınız.
- ▶ 50 °C'nin üzerinde sıcak su ile doldurmayınız.
- ▶ Temizlik katkı maddelerini üreticinin talimatlarına göre dozajlayınız.
- ▶ Su ile seyreltilemeyen cilalar, yağlar veya temizlik katkı maddeleri kullanmayınız.
- ▶ Opak, sütlü, klorlu, aşındırıcı ve köpüren (örn. bulaşık deterjanı) temizlik katkı maddeleri kullanmayınız.
- ▶ Sadece nötr üniversal temizleyiciler kullanınız.
- ▶ Şarj istasyonunun üzerine herhangi cisim yerleştirilmemeli veya şarj istasyonunun üzerine basılmamalıdır.

## Modele genel bakış

Burada cihaz donanımı hakkında bilgi bulabilirsiniz.

→ Şek. 1

## Kurma ve bağlama

Cihazınız için en iyi kurulum yerini ve şeklini burada öğrenebilirsiniz. Ayrıca cihazı elektrik şebekesine ve gaz hattına bağlama yöntemi de burada açıklanmaktadır.

### Not

Aşağıdaki kurulum uyarılarını dikkate alınız:

- İstasyonun çevresindeki alan, nesnelere ve engellerden arındırılmış olmalıdır.
- Yakın çevredeki yansıtıcı nesnelere kaldırınız.
- Cihazın tüm fonksiyonlarından yararlanabilmek için istasyonunuzu sağlam bir yüzeye yerleştiriniz.
- İstasyonu direkt duvara yerleştiriniz. Mümkün değilse mesafe tutucu kullanınız.

## Şarj istasyonunun kurulması

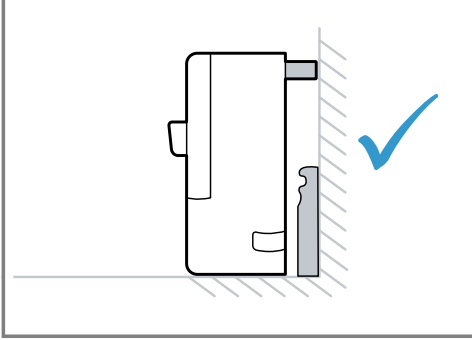
1. Şebeke bağlantı kablolarını istasyona bağlayınız ve kablo muhafaza bölümünde ihtiyaca uygun uzunluğa kadar sarınız.
2. İstasyonu düz, sağlam bir zemine yerleştiriniz.

→ Şek. 2

İstasyonun çevresindeki alan en az 50 cm mesafede ve istasyonun önünden en az 150 cm mesafede nesnelere ve engellerden arındırılmış olmalıdır.

3. İstasyonu direkt duvardaki kontağa yerleştiriniz.
4. Taban koruyucu matı, şarj istasyonun önüne yerleştiriniz.  
→ Şek. 3

**Not:** Eğer istasyon doğrudan duvara monte edilemiyorsa, mesafe tutucusu kullanılabilir veya istasyonu alternatif bir konuma taşıyabilirsiniz.



### Mesafe tutucu sabitleme

1. Mesafe tutucunun yapışkan yüzeylerindeki koruyucu folyoyu çıkarınız.
2. Yapışkan yüzeyli mesafe tutucusunu montaj boşluklarına bastırınız.  
→ Şek. 4

### Yan fırça sabitleme

- ▶ Yan fırçayı cihazın alt tarafındaki girintiye yerleştiriniz ve kilitleyiniz.  
→ Şek. 5

## Cihazı tanıma

### Ürüne genel bakış

Bu bölümde, cihazınızın parçalarını tanıtan bir genel görünüm verilmektedir.

→ Şek. 6

A	Temizleme robotu
B	Şarj istasyonu
1	Tuşlar
2	LiDAR navigasyon modülü
3	Kapak
4	Engellerden kaçınma sensörü
5	Tampon
6	Şarj bağlantıları

7	Toz haznesi
8	Sıfırlama tuşu ve WLAN göstergesi
9	Veri değişimi bağlantısı (Sadece müşteri hizmetler için)
10	Duvar sensörü
11	Yan fırça
12	Halı algılama sensörü
13	Hareketli tekerlek
14	Ana fırça
15	Su haznesi (vakumlama ve silme)
16	Kilit açma tuşu su haznesi
17	Kapak ana fırçası
18	Sürüş tahriki
19	Klips algılama sensörü
20	İnce toz filtresi
21	Köpük filtre <sup>1</sup>
22	Tiftik filtresi
23	Toz haznesi için serbest bırakma tırnağı
24	Toz hanesi tutma kolu
25	Şarj bağlantıları istasyonu
26	Taban koruyucu matı
27	Mesafe tutucu
28	Kablo muhafaza bölümü
29	Bağlantı kablosu

### Silme sistemine genel bakış

Bu bölümde, silme sisteminin parçalarını tanıtan bir genel görünüm yer almaktadır.

→ Şek. 7

A	Titreşimli silme sistemi
B	Silme sistemi
1	Su haznesi (vakumlama ve silme)
2	Kilit açma tuşu
3	Dolum deliği
4	Ek parça (yalnızca vakumlama)
5	Silme pedi
6	Silme plakası





<sup>1</sup> Cihazın donanımına göre değişir

## Kumanda elemanları

Burada cihazınızdaki kumanda elemanlarına yönelik bir genel bakış bulabilirsiniz.

## Temizleme robotunun kumanda elemanları

### Sem Kullanımı bol

-  ■ Kısa süre basma:  
Temizleme iptal edildi.  
Cihaz istasyonuna veya temizlik başlangıç noktasına hareket eder.
-  ■ Kısa süre basma:  
Temizlemeyi başlatma veya iptal etme.  
Kesilen temizleme işlemine devam ediniz.
- Uzun basma:  
Cihazın açılması veya kapatılması.
-  ■ Kısa süre basma:  
Temizleme noktasının başlatılması veya durdurulması.
- Uzun basma:  
Çocuk kilidini etkinleştirin veya devre dışı bırakın.
-  ■ Kısa süre basma:  
Home Connect ile uygulamaya bağlanınız.
- Uzun basma:  
Standart ayarları geri alınız ve internet bağlantısı ve Bluetooth bağlantısını devre dışı bırakınız.
- WLAN durum göstergesi

## Durum göstergeleri

Durum göstergesinde farklı çalışma durumları görüntülenir.

## WLAN ve Home Connect göstergesi

Gösterge	Anlamı
yavaşça yanıp söner	Cihaz, WLAN ile bağlı değil.
hızlı yanıp söner	Cihaz Home Connect uygulama sına bağlanmak için beklemektedir.

Gösterge	Anlamı
yanlıyor	Cihaz Home Connect uygulamasına bağlı.

## Ağ arabirimi

Cihazınızın ağ arabirimlerine ilişkin bilgileri bulmanız mümkündür.

Tanım	Açıklama
Bluetooth	Ağ kurulumu esnasında, robotu ağa bağlamak amacıyla Bluetooth'un etkinleştirilmesi gerekmektedir. Bluetooth, güvenli yapılandırma ve veri alışverişi süreçlerinde GAP 1800 ve GATT 1801 protokollerini kullanmaktadır.
Wi-Fi <sup>1</sup> Robotlar	Home Connect uygulaması ve robotlar arasındaki veri aktarımı mümkündür. Home Connect uygulaması üzerinden cihazın kumandası mümkündür.

## Kullanım

**Not:** Cihazın tüm fonksiyonlarını kullanmak için Home Connect uygulaması ile temizlik robotunuzu bağlayınız ve çalıştırınız. Temizlik işlemi, daha sınırlı fonksiyonlarla doğrudan cihaz üzerinden de başlatılabilmektedir.

### İpucu

Etkili temizlik için sadece su yeterlidir. Yine de bir temizleme katkısını kullanmak istiyorsanız aşağıdaki gereksinimleri karşılaması gerekir.

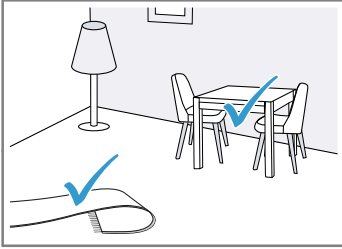
- Su ile seyreltilemeyen cilalar, yağlar veya temizlik katkı maddeleri kullanmayınız.
- Opak, sütlü, klorlu ve köpüren (örn. bulaşık deterjanı) temizlik katkı maddeleri kullanmayınız.
- Sadece nötr universal temizleyiciler kullanınız.
- Temizlik katkı maddelerini üreticinin talimatlarına göre dozajlayınız.

<sup>1</sup> Wi-Fi, Wi-Fi Alliance kuruluşunun tescilli bir markasıdır.

## Temizlik alanına ilişkin gereklilikler

Temizlik alanının nasıl hazırlanacağı ve buna bağlı temizlik verimliliğinin nasıl artırılacağına ilişkin bilgileri buradan edinebilirsiniz.

### Cihazın kurulacağı yer



### Gereklilikler

Mobilyayı, örn. sandalye, istenilen yere yerleştiriniz.  
Temizlikten önce cihaz tabanını tarif edildiği gibi hazırlayınız:

- Kablo, bez, terlik vb. nesnelere cihaz zemininden kaldırınız.
- Halıyı saçaklar ile sarınız.
- Koridorları ve dar alanları terk ederek cihazın işleyişini engellemekten kaçınınız.

**Not:** Yerden tavana kadar uzanan pencereler ve aynalar gibi reflektif nesnelere, cihazın navigasyon sistemini olumsuz etkileyebileceği görülmektedir.

### Cihazın açılması

- ▶ Başlat tuşuna üç saniye basınız.  
→ Şek. 8

### Temizlemeyi başlatma ve iptal etme

**Not:** Temizlik robotunu istasyonundan başlatınız ve temizlik esnasında akü, istasyonda otomatik olarak şarj edilmektedir.

**Gereklilik:** Temizleme alanı hazırlanmıştır.

- ▶ Başlat tuşuna kısa süre basınız.  
→ Şek. 9
- ✓ Cihaz, önceden belirlenmiş moda erişilebilir olan alanı temizlemeye başlar.

### Temizleme sonlandırma

- ▶  $\hat{=}$  seçeneğine kısa süreli basınız.  
→ Şek. 10
- ✓ Temizlik sonlandırılır ve cihaz başlangıç konumuna döner.
- ✓ Temizlik robotu, istasyondan çalıştırılmasının ardından otomatik olarak istasyona geri dönmektedir.

### Cihazın şarj edilmesi

#### Notlar

- Cihaz istasyonda şarj oluyor.
- Cihazı yalnızca 10 °C ile 40 °C arasındaki sıcaklık aralığında şarj ediniz.

1. Temizlik istasyondan başlatılır,  $\hat{=}$  üzerine basınız,

→ Şek. 11

- ✓ Cihaz otomatik istasyona geri döner.
  - ✓ Cihaz istasyonda şarj oluyor.
2. Eğer cihaz istasyona geri dönmezse, cihazı istasyona manuel olarak taşıyınız. Cihazın şarj bağlantılarını, istasyonun şarj bağlantılarıyla temas sağlayacak şekilde yerleştiriniz.
  - ✓ Cihaz istasyonda şarj oluyor.

### Cihazın kapanması ve saklanması

- ▶ Başlat tuşuna beş saniye basınız.  
→ Şek. 12

#### Not

Aşağıdaki saklama uyarılarına uyunuz:

- Cihazı sadece tam şarjlı ve kapalı olarak saklayınız.
- Cihazı açınız ve en geç altı ay sonra tekrar tam olarak şarj ediniz.
- Bataryanın şarj edilebilmesi amacıyla cihazın istasyonda açık durumda bulundurulması önerilmektedir.

### Toz haznesini boşaltma

1. Kapağı çıkarınız ve toz haznesini çıkarınız.  
→ Şek. 13
2. Kilit açma tuşunu çekiniz ve toz haznesini açınız.
3. Toz haznesini boşaltınız.  
→ Şek. 14

### Home Connect

Bu cihaz ağ bağlantısı için uygundur.  
Fonksiyonları Home Connect uygulaması

üzerinden kumanda etmek, temel ayarları uyarlamak veya güncel işletim durumunu denetlemek için cihazınızı bir mobil cihaza bağlayınız.

Home Connect hizmetleri her ülkede sunulmaz. Home Connect fonksiyonunun kullanılabilirliği, ülkenizde Home Connect hizmetlerinin sunulup sunulmamasına bağlıdır. Buna ilişkin bilgileri şurada bulabilirsiniz: [www.home-connect.com](http://www.home-connect.com).

Home Connect kullanabilmek için öncelikle WLAN ev ağına (Wi-Fi<sup>1</sup>) ve Home Connect uygulamasına bağlantı kurunuz.

Home Connect uygulaması, sizi oturma açma sürecinin tamamı boyunca yönlendirir. Home Connect uygulamasında belirtilen talimatları izleyiniz ve bilgi notlarını dikkate alınız.

### Notlar

- Bu kullanım kılavuzundaki güvenlik uyarılarına uyunuz ve ayrıca cihazı Home Connect uygulaması üzerinden kullandığınızda da bu kurallara uyulduğundan emin olunuz.  
→ "Güvenlik", Sayfa 142
- Cihazın manuel kullanımı her zaman önceliklidir. Bu süre içinde Home Connect uygulaması üzerinden kullanım mümkün değildir.

### Home Connect kurulumunu yapınız

**Gereklilik:** Cihaz, kurulum yerinde WLAN ev ağını (Wi-Fi) çekiyor.

1. Aşağıdaki QR kodunu taratınız.  
→ Şek. 15  
QR kod üzerinden Home Connect uygulamasını indirebilirsiniz ve cihazınızı bağlayabilirsiniz.
2. Home Connect uygulamasındaki talimatları takip ediniz.

### Veri güvenliği

Veri güvenliği ile ilgili bilgileri dikkate alınız.

Cihazınız internete bağlı bir ev ağına ilk defa bağlandığında, aşağıdaki kategorilerdeki verileri Home Connect sunucusuna aktarır (ilk kayıt):

- Benzersiz cihaz tanıtıcısı (cihaz anahtarlarından ve monte edilen Wi-Fi

iletişim modülünün MAC adresinden oluşur).

- Wi-Fi iletişim modülü güvenlik sertifikası (bilgi teknolojileri bakımından bağlantı güvenliğini sağlamak için).
- Ev cihazınızın güncel yazılım versiyonu ve donanım versiyonu.
- Fabrika ayarlarına olası bir geri alma durumuna dair bilgiler.

Bu ilk kayıt işlemi Home Connect fonksiyonlarını kullanıma hazır hale getirir ve sadece Home Connect fonksiyonlarını ilk defa kullanmak istediğinizde yapılması gereken bir işlemdir.

**Not:** Home Connect fonksiyonlarının sadece Home Connect uygulamasıyla bağlantılı olarak kullanılabilmesine dikkat edin. Veri güvenliğine ilişkin bilgileri Home Connect uygulaması içinden çağırabilirsiniz.

### Temizlik ve bakım

Cihazınızın uzun süre işler durumda kalmasını sağlamak için, itinayla temizliğini ve bakımını yapınız.

**İpucu:** Temizleme ve korumaya yönelik bilgileri ve açıklamaları, çevrimiçi QR kodunu tarayarak Home Connect uygulamasındaki kapak sayfasında ve [www.bosch-home.com](http://www.bosch-home.com) Web sitemizde bulabilirsiniz.

- ▶ Aşındırıcı nitelikte bez veya temizleme maddeleri kullanılmamalıdır.
- ▶ Alkol veya ispiro içeren temizleme maddeleri kullanmayınız.
- ▶ Cihazı sadece temizleme maddesi olmadan yumuşak bir bezle temizleyiniz.
- ▶ Keskin, sivri uçlu veya metalik cisimler kullanmayınız.

### Arızaları giderme

**İpucu:** Arıza gidermeye yönelik bilgileri ve açıklamaları, çevrimiçi QR kodunu tarayarak Home Connect uygulamasındaki kapak sayfasında ve [www.bosch-home.com](http://www.bosch-home.com) Web sitemizde bulabilirsiniz.

<sup>1</sup> Wi-Fi, Wi-Fi Alliance kuruluşunun tescilli bir markasıdır.

## Akünün sökülmesi

- ▶ Aküyü dikkatlice çıkarınız ve örn. tornavida veya aletler gibi keskin metal nesnelere uzak tutunuz.

### Notlar

- Akü değişimi için eğitilmiş ve yetkili uzman personele danışınız.
- Aküyü zayıfladığında veya tamamen boşaldığında çıkarınız.

**Gereklilik:** Cihaz kapanır. → Sayfa 148

1. Cihazı döndürünüz ve düz bir zemine yerleştiriniz.
2. Altı civatayı akünün kapağından çıkarınız.
3. Kapağı cihazdan ayırınız.  
→ Şek. 16
4. Gösterildiği üzere iki vidayı sökünüz ve ağırlığı cihazdan çıkarınız.  
→ Şek. 17
5. Fişi çözünüz ve aküyü cihazdan çıkarınız.  
→ Şek. 18
6. Aküyü imha ediniz. → Sayfa 150

## Eski cihazları atığı verme

- ▶ Cihazı çevreye zarar vermeyecek şekilde imha ediniz.  
Güncel imha yol ve yöntemleri hakkında bilgi edinmek için lütfen yetkili satıcınıza veya bağlı olduğunuz belediyeye ya da şehir idaresine başvurunuz.



Bu ürün T.C. Çevre, Şehircilik ve İklim Değişikliği Bakanlığı tarafından yayımlanan "Elektrikli ve Elektronik Eşyalarda Bazı Zararlı

Maddelerin Kullanımının Kısıtlanmasına İlişkin Yönetmeliği'nde belirtilen zararlı ve yasaklı maddeleri içermez".

AEEE yönetmeliğine uygundur.

Bu ürün, geri dönüşümlü ve tekrar kullanılabilir nitelikteki yüksek kaliteli parça ve malzemelerden üretilmiştir. Bu nedenle, ürünü, hizmet ömrünün sonunda evsel veya diğer atıklarla birlikte atmayın. Elektrikli ve elektronik cihazların geri dönüşümü için bir toplama noktasına götürün. Bu toplama noktalarını bölgenizdeki yerel yönetime sorun. Kullanılmış ürünleri geri kazanıma vererek çevrenin ve doğal kaynakların korunmasına yardımcı olun. Ürünü atmadan önce çocukların güvenliği için elektrik fişini kesin ve kilit mekanizmasını kırarak çalışmaz duruma getirin.

## Akülerin/pillerin imha edilmesi

Aküler/piller çevre dostu bir yeniden değerlendirme sürecine tabi tutulmalıdır. Aküler/piller evsel atıklara atılmamalıdır.

- ▶ Aküler/piller çevre dostu bir şekilde imha edilmelidir.

## Teknik veriler

### Cihaz

Model tanımı	VXSRBA1_W / VXSRBA2_W
UxGxY boyut mm cinsinden	353x351x96
Nominal giriş gücü	20 V == 1 A
Çalışma süresi dakika cinsinden	maks. 160
Akü tipi	S34-LI-144-5700
Akü şarj süresi saat cinsinden	6,5

### Şarj istasyonu

Model tanımı	VXBSC
UxGxY boyut mm cinsinden	218x73x111

Nominal giriş gücü	100-240 V ~50-60 Hz 0,5 A
Nominal çıkış gücü	20 V == 1 A

## Ek bilgiler

Amaçlanan fonksiyon doğrultusunda, cihazın bekleme modu, enerji verimliliği veya kablosuz ağ bağlantılarını devre dışı bırakma yeteneği bakımından karşılaştırılabilir durumu bulunmamaktadır. Enerji tüketimi, benzer fonksiyonel gereksinimlere sahip diğer cihaz modellerine kıyasla daha yüksek olabilir. Tüketim değerleriyle ilgili bilgileri, cihazınızın ürün sayfasında ve servis sayfasında [www.bosch-home.com](http://www.bosch-home.com) altında çevrimiçi olarak ilgili kullanım talimatlarında ve ek belgelerde bulabilirsiniz.

## HF-Ekspozisyon

HF radyasyonuna maruziyet yönergelerinin gerekliliklerini yerine getirebilmek amacıyla cihazın kullanımını esnasında cihaz ile bireyler arasında en az 20 cm mesafe bulundurulması gerekmektedir. Kılavuzlara uyumu sağlamak amacıyla, çalışma esnasında mesafe asla daha kısa olmamalıdır. Bu vericinin anteni, diğer antenler veya vericilerle birlikte kullanılmamalıdır.

## Müşteri hizmetleri

Ülkenizde geçerli olan garanti süresi ve garanti koşulları ile ilgili ayrıntılı bilgileri ekteki belgede yer alan QR kodu aracılığıyla servis iletişim kişilerine ve garanti koşullarına, ekteki müşteri hizmetleri listesinden, müşteri hizmetlerimizden, yetkili satıcımızdan veya Web sitemizden alabilirsiniz.

İthalatçı Firma: BSH Ev Aletleri ve Sanayi Ticaret A.Ş.

Fatih Sultan Mehmet Mah. Balkan Cad. No:51

Ümraniye-İstanbul-Türkiye

Tel : 0216 528 90 00

Fax : 0216 528 99 99

Üretici Firma : BSH Hausgeräte GmbH

Carl-Wery Straße 34

81739 München, Germany

[www.bosch-home.com](http://www.bosch-home.com)

Müşteri hizmetlerinin iletişim verilerini ekteki belgede yer alan QR kodu aracılığıyla servis iletişim kişilerine ve garanti

koşullarına, ekteki müşteri hizmetleri listesinden veya Web sitemizde bulabilirsiniz.

Tüm yetkili servis istasyonlarının iletişim bilgilerine aşağıdaki web sitemizden ulaşabilirsiniz.

<https://www.bosch-yetkiliservisi.com/>

Ayrıca yetkili servis istasyonlarına ait bilgiler, ilgili bakanlık tarafından oluşturulan [www.servis.gov.tr](http://www.servis.gov.tr) adresli web sitesinde yer almaktadır.

SGM-2024/5 yönetmeliğine uygun bilgileri, cihazınızın ürün sayfasında ve servis sayfasında [www.bosch-home.com](http://www.bosch-home.com) altında çevrimiçi olarak ilgili kullanım talimatlarında ve ek belgelerde bulabilirsiniz.

## Garanti Şartları

Kullanım Süresi: 10 YIL (Ürünün fonksiyonunu yerine getirebilmesi için gerekli yedek parça bulundurma süresi). Malın ayıplı olduğunun anlaşılması durumunda tüketici, 6502 sayılı Tüketicinin Korunması Hakkında Kanununun 11 inci maddesinde yer alan;

- Sözleşmeden dönme
- Satış bedelinden indirim isteme,
- Ücretsiz onarılmasını isteme,
- Satılanın ayıpsız bir misli ile değiştirilmesini isteme,

haklarından birini kullanabilir.

Tüketici, garantiden doğan haklarının kullanılmasına ile ilgili olarak çıkabilecek uyuşmazlıklarda yerleşim yerinin bulunduğu veya tüketici işleminin yapıldığı yerdeki Tüketici Hakem Heyetine veya Tüketici Mahkemesine başvurabilir.

## Garanti Şartları

Kullanım Süresi: 10 YIL (Ürünün fonksiyonunu yerine getirebilmesi için gerekli yedek parça bulundurma süresi).

## Uygunluk beyanı

BSH Hausgeräte GmbH, Home Connect fonksiyonuna sahip cihazın 2014/53/EU yönergelerinin temel gerekliliklerine ve diğer ilgili kurallarına uygun olduğunu taahhüt eder.

tr Serbest yazılıma ve Open Source yazılımına yönelik bilgiler

Daha ayrıntılı bir RED uygunluk beyanını internette [www.bosch-home.com](http://www.bosch-home.com) altında bulunan, cihazınızın ürün sayfasındaki ek dokümanlarda bulabilirsiniz.



2,4-GHz-Band (2400-2483,5 MHz): maks.  
65 mW

## **Serbest yazılıma ve Open Source yazılımına yönelik bilgiler**

Bu ürün, telif hakkı sahipleri tarafından serbest yazılım veya Open Source yazılımı olarak lisanslı olan yazılım bileşenleri içerir. Lisans bilgilerini marka ürün Web sayfasında indirebilirsiniz. (Cihazınızın modeli ve diğer belgeler için lütfen ürün web sitesinde arama yapınız.)



## Biztonság

- Gondosan olvassa el ezt az útmutatót.
- Őrizze meg az útmutatót és a termékinformációkat a későbbi használat céljára, vagy az újabb tulajdonos számára.
- Ha szállítás közben megsérült a készülék, ne csatlakoztassa.

A készüléket csak a következőkre használja:

- eredeti alkatrészekkel és tartozékokkal. Idegen termékek használatából eredő károk esetén garanciális igény nem érvényesíthető.
- textil és kemény padlóburkolatok tisztítására.
- előkészített területek tisztítására.
- a háztartásban és az otthoni környezet zárt helyiségeiben, szoba-hőmérsékleten.
- legfeljebb 2000 méter tengerszint feletti magasságig.

A felmosórendszerrel csak a következőképpen használja:

- a jelen használati útmutatóban leírt alkalmazási módokra.
- sima, nedvességálló padlók porszívózására és felmosására.

Ne használja a készüléket:

- emberek vagy állatok tisztítására.
- egészségre ártalmas, éles szélű, forró vagy izzó anyagok felszívására.
- nedves vagy folyékony anyagok felszívására.
- gyúlékony vagy robbanékony anyagok és gázok felszívására.
- hamu és korom felszívására.
- nyomtatók és fénymásolók toneréből származó por felszívására.
- építési törmelék felszívására.

A felmosórendszerrel ne használja a következőkre:

- szigetelés nélküli / kezeletlen padlók és parafapadlók tisztítására.
- nagyon durva felületek tisztítására (pl. beton, aszfalt).
- szőnyegek, matracok, kárpitok tisztítására.
- folyadékok vagy ragadós, sűrű anyagok felszívására.

Válassza le a készüléket az elektromos hálózatról, ha:

- a készüléket tisztítja.

Ezt a készüléket 8 év feletti gyermekek és csökkent testi, érzékszervi vagy mentális képességekkel, illetve kevés tapasztalattal és/vagy ismerettel rendelkező személyek is használhatják felügyelet

mellett, vagy ha megtanították nekik a készülék biztonságos használatát és megértették a lehetséges veszélyeket.

Gyermekek nem játszhatnak a készülékkel.

A készülék tisztítását és a felhasználói karbantartást nem végezhetik gyermekek felügyelet nélkül.

## **Biztonsági információk**

Tartsa be a biztonsági előírásokat.

- ▶ A hálózati csatlakozóvezeték soha ne érintkezzen a készülék forró részeivel vagy hőforrásokkal.
- ▶ A hálózati csatlakozóvezeték soha ne érintkezzen hegyes és éles szélű tárgyakkal.
- ▶ A hálózati csatlakozóvezetékét soha ne törje meg, ne nyomja össze, ne változtassa meg.
- ▶ A készüléket csak az adattáblán megadottak szerint csatlakoztassa és üzemeltesse.
- ▶ A készüléket csak szakképzett személyek javíthatják.
- ▶ A készülék javításához csak eredeti pótalkatrészeket szabad használni.
- ▶ Ha a készülék hálózati csatlakozóvezetéke megsérül, akkor azt a veszélyek elkerülése érdekében csak a gyártó, a gyártó vevőszolgálat vagy egy hasonlóan képzett személy cserélheti ki.
- ▶ Soha ne használjon sérült készüléket vagy állomást. Forduljon a vevőszolgálathoz. → *Oldal 162*
- ▶ Soha ne használjon olyan készüléket, amelynek a felülete repedt vagy törött.
- ▶ Miközben a készüléket leválasztja az elektromos hálózatról, soha ne a hálózati csatlakozóvezetékét húzza. Mindig a hálózati csatlakozóvezeték dugóját húzza.
- ▶ A készüléket soha ne a hálózati csatlakozóvezetékénél fogva húzza vagy hordozza.
- ▶ Ha a készülék vagy a hálózati csatlakozóvezeték megsérült, azonnal húzza ki a hálózati csatlakozóvezeték csatlakozódugóját, vagy kapcsolja le a biztosítékszekrényben lévő biztosítékot.
- ▶ A készüléket csak zárt helyiségben használja.
- ▶ A készüléket ne tegye ki nagy hőnek és nedvességnek.
- ▶ A készülék tisztításához ne használjon magasnyomású vagy gőzsugaras tisztítógépet.
- ▶ Ne tisztítson túlságosan nedves padlókat.
- ▶ Ne merítse folyadékba, és ne tartsa folyó víz alá.

- ▶ A tartozékot csak szakképzett személyek javíthatják.
- ▶ Tisztítás előtt minden vezetéket és elektromos tárgyat távolítson el a padlóról.
- ▶ Védje az akkumulátort a tűztől, a hőtől és a tartós napsugárzástól.
- ▶ Védje az akkumulátort a víztől és a beszivárgó nedvességtől.
- ▶ Soha ne nyissa fel az akkumulátort.
- ▶ A nem használt akkumulátort tartsa távol a fémtárgyaktól, pl. gemkapcsoktól, érméktől, kulcsoktól, szegektől vagy csavaroktól.
- ▶ Az akkumulátor cseréjét csak képzett szakember végezheti.
- ▶ Soha ne töltsen az akkumulátort a készüléken kívül.
- ▶ Az akku töltéséhez kizárólag a mellékelt VXBSC töltőállomást használja.
- ▶ A készülék tisztításához ne használjon gyúlékony vagy alkohol-tartalmú anyagokat.
- ▶ Soha ne lépjen a készülékre.
- ▶ Ne másszon a töltőállomásra.
- ▶ Gyermekektől tartsa távol a csomagolóanyagot.
- ▶ Ne engedje, hogy gyermekek játsszanak a csomagolóanyaggal.
- ▶ Ha a sérült akkumulátorból gőzök távoznak, biztosítson friss levegőt.
- ▶ Panasz esetén forduljon orvoshoz.
- ▶ Ha a sérült akkumulátorból folyadékok távoznak, bőrrel való érintkezés esetén azonnal öblítse le vízzel.
- ▶ Szembe kerülés esetén kérjen orvosi segítséget.
- ▶ Hagyja megszáradni a nedves padlókat.
- ▶ Nedves padlón óvatosan közlekedjen.
- ▶ Tartsa távol a kezét, haját, ruháját és egyéb eszközöket a forgó alkatrészekről.
- ▶ Ne töröljön fel éles vagy hegyes tárgyakat.

### **Tudnivalók az infravörös lézer használatához**

A LiDAR navigáció érzékelőblokkja és az aljzatfelismerés-érzékelők működés közben 1. lézerosztályú infravörös fényt bocsátanak ki.

Lézeres fogyasztási cikk

- EN 50689:2021
- IEC 60825-1:2014

## ■ EN 60825-1:2014+A11:2021



- ▶ Ne irányítsa a lézersugarat személyekre, mivel az a vakítás miatt balesetveszélyes.
- ▶ Ne nézzen a közvetlen vagy visszaverődő sugárba.
- ▶ Soha ne végezzen műszaki változtatásokat a készüléken vagy annak funkcióin.

## Anyagi károk elkerülése

- ▶ Ha a sérült akkumulátorból folyadékok távoznak, ellenőrizze és tisztítsa meg a tárgyakat, amelyeket a folyadék ért.
- ▶ Cserélje ki a sérült tárgyakat.
- ▶ Használat előtt tegye szabaddá a tisztítandó területet.
- ▶ Biztosítsa a lépcsőket és lépcsőfokokat, hogy a készülék ne essen át az éleken.
- ▶ Soha ne használja a készüléket olyan helyiségekben, ahol gyermekek vagy csecsemők alszanak.
- ▶ Ne használja a készüléket olyan helyiségekben, ahol égő gyertya vagy törékeny tárgyak találhatóak.
- ▶ Ne üzemeltesse a töltőállomást nedvesre érzékeny padlón.
- ▶ Ne hagyja a robotot nedves felmosókorongokkal sokáig a padlóvédő szőnyeges töltőállomáson kívül egy helyen állni.
- ▶ A készüléket soha ne üzemeltesse portartály és szűrő nélkül.
- ▶ Ne töltsön be 50 °C-nál melegebb vizet.
- ▶ A tisztítószereket a gyártó utasításainak megfelelően adagolja.
- ▶ Ne használjon viaszt, olajat és vízzel nem hígítható tisztítószereket.
- ▶ Ne használjon átlátszatlan, tejes, klórtartalmú, savas vagy habzó tisztítószereket (pl. mosogatószer).
- ▶ Csak semleges univerzális tisztítószereket használjon.
- ▶ Ne helyezzen tárgyakat a töltőállomásra és ne lépjen rá.

## Modelláttekintés

Itt tájékozódhat a készülék kiviteléről.

→ **Ábra 1**

## Elhelyezés és csatlakoztatás

Itt megtudhatja, hol és hogyan lehet a legjobban elhelyezni a készüléket. Ezenkívül megtudhatja, hogyan csatlakoztassa a készüléket a villamos hálózathoz.

### Mejegyzés

Vegye figyelembe az alábbi elhelyezési tudnivalókat:

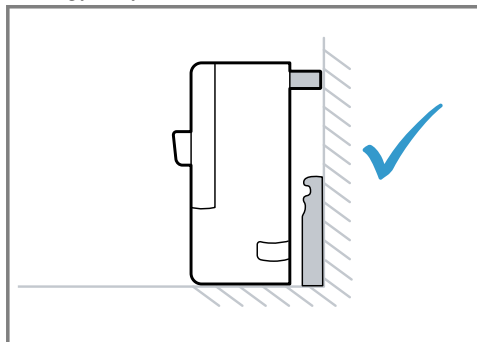
- Az állomás környéke legyen tárgyaktól és akadályoktól mentes.
- Távolítsa el a fényvisszaverő tárgyakat a közvetlen környezetből.
- A készülék összes funkciójának használata érdekében helyezze az állomást kemény felületre.
- Állítsa az állomást közvetlenül a falhoz. Ha ez nem lehetséges, használja a távtartót.

## A töltőállomás felállítása

1. Dugja a hálózati kábelt az állomásba, és tekerje a kábelt a kívánt hosszúra a kábeltároló köré.
2. Állítsa az állomást sima, szilárd felületre.  
→ **Ábra 2**  
Az állomás melletti legalább 50 cm-es és az állomás előtti legalább 150 cm-es területnek tárgyaktól és akadályoktól mentesnek kell lennie.

- Helyezze az állomást közvetlenül a falhoz az érintkezési pontig.
- Helyezze a padlóvédő szőnyeget a töltőállomás elé.  
→ **Ábra 3**

**Megjegyzés:** Ha az állomás nem helyezhető közvetlenül a fal mellé, használja a távtartót vagy helyezze az állomást máshová.



### Távtartó rögzítése

- Húzza le a védőfilát a távtartó ragasztófelületeiről.
- Nyomja a távtartót a ragasztófelülettel a szerelési furatokba.  
→ **Ábra 4**

### Oldalsó kefe rögzítése

- Helyezze az oldalsó kefét a készülék alján lévő mélyedésbe és pattintsa be.  
→ **Ábra 5**

## Ismerkedés

### Termékáttekintés

Itt áttekintést talál készülékének részéről.  
→ **Ábra 6**

- A** Takarítórobot
- B** Akkumulátortöltő
- 1** Gombok
- 2** LiDAR navigációs modul
- 3** Burkolat
- 4** Akadályelkerülés-érzékelő
- 5** Lökhardtó
- 6** Töltőérintkezők
- 7** Portartály

- 8** Reset gomb és WLAN-kijelző
- 9** Adatcsere-csatlakozó (csak a vevőszolgálat részére)
- 10** Falérzékelő
- 11** Oldalsó kefe
- 12** Szőnyegfelismerés-érzékelő
- 13** Terelőgörgő
- 14** Fő kefe
- 15** Víztartály (porszívózás és felmosás)
- 16** Víztartály kioldógombja
- 17** Fő kefe burkolata
- 18** Meghajtás
- 19** Aljzatfelismerés-érzékelő
- 20** Finomporszűrő
- 21** Habszivacs szűrő<sup>1</sup>
- 22** Pihefogó
- 23** Portartály kioldófüle
- 24** Portartály fogantyúja
- 25** Állomás töltőérintkezői
- 26** Padlóvédő szőnyeg
- 27** Távtartó
- 28** Kábeltároló
- 29** Csatlakozókábel

### Felmosórendszerek áttekintése

Itt áttekintést talál a felmosórendszerek részéről.

→ **Ábra 7**

- A** Vibráló felmosórendszer
- B** Felmosórendszer
- 1** Víztartály (porszívózás és felmosás)
- 2** Kioldógomb
- 3** Betöltő nyílás
- 4** Betét (csak porszívózás)
- 5** Felmosólap
- 6** Felmosólemez

### Kezelőelemek

Itt találja a készülék kezelőelemeinek áttekintését.

<sup>1</sup> A készülék kivitelétől függően

## A takarítórobot kezelőelemei

### Szim- Használat bó-lum



- Rövid megnyomás: A tisztítás megszakad. A készülék az állomáshoz vagy a tisztítás kiindulópontjához megy.



- Rövid megnyomás: Tisztítás indítása vagy megszakítása. Megszakított tisztítás folytatása.
- Hosszú megnyomás: A készülék be- vagy kikapcsolása.



- Rövid megnyomás: Ponttisztítás indítása vagy befejezése.
- Hosszú megnyomás: A gyerekzár be- vagy kikapcsolása.



- Rövid megnyomás: Csatlakozás a Home Connect alkalmazáshoz.
- Hosszú megnyomás: Alapbeállítások visszaállítása, valamint internet- és Bluetooth-kapcsolat kikapcsolása.
- WLAN állapotkijelzés

### Állapotjelzők

Az állapotjelző különféle üzemállapotokat mutat.

### WLAN és Home Connect-kijelző

Kijelzés	Jelentés
lassan villog	A készülék nincs csatlakoztatva a WLAN-hoz.
gyorsan villog	A készülék a Home Connect alkalmazással való összekapcsolásra vár.
világít	A készülék össze van kapcsolva a Home Connect alkalmazással.

### Hálózati interfészek

Itt a készülék hálózati interfészeiről talál információkat.

Megnevezés	Leírás
Bluetooth	Kapcsolja be a Bluetooth-t a robot hálózathoz való csatlakoztatásához a hálózat beállítása során. A Bluetooth GAP1800, GATT 1801 szabványt használ a biztonságos konfigurációért és adatcseréért.
Wi-Fi <sup>1</sup> Robot	Lehetővé teszi az adatátvitelt a Home Connect alkalmazás és a robot között. Lehetővé teszi a készülék vezérlését a Home Connect alkalmazáson keresztül.

## Kezelés

**Megjegyzés:** A készülék összes funkciójának használatához kapcsolja össze és működtesse a takarítórobotot a Home Connect alkalmazással.

A tisztítás kevesebb funkcióval közvetlenül a készüléken is elindítható.

### Tipp

A hatékony tisztításhoz csak víz szükséges. Amennyiben mégis tisztítóadaleket kíván használni, annak a következő követelményeknek kell megfelelnie.

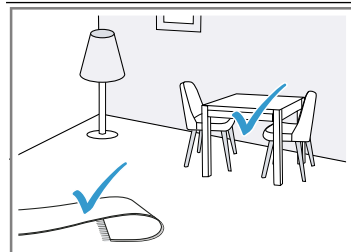
- Ne használjon viaszt, olajat és vízzel nem hígítható tisztítószeret.
- Ne használjon átlátszatlan, tejes, klórtartalmú vagy habzó tisztítószeret (pl. mosogatószer).
- Csak semleges univerzális tisztítószeret használjon.
- A tisztítószeret a gyártó utasításainak megfelelően adagolja.

<sup>1</sup> Wi-Fi a Wi-Fi Alliance bejegyzett védjegye.

## A tisztítási területre vonatkozó követelmények

Itt megtudhatja, hogyan készítse elő a tisztítási területet a tisztítási hatékonyság növelése érdekében.

### Felállítási hely



### Követelmények

Helyezze a bútorokat, pl. székeket a kijelölt helyre.

A padlót tisztítás előtt a következőképpen készítse elő:

- Minden tárgyat, pl. vezetéket, kendőt, papucsot stb. távolítsa el a padlóról.
- A rojtos szőnyegeket hajtsa fel.
- Hagyja el a folyosókat és szűk helyeket, hogy ne akadályozza a készüléket.

**Megjegyzés:** A fényvisszaverő tárgyak, pl. padlótól mennyezetig érő ablakok és tükrök befolyásolhatják a készülék navigációját.

### A készülék bekapcsolása

- ▶ Tartsa nyomva a Start gombot három másodpercig.

→ **Ábra 3**

### A tisztítás indítása vagy megszakítása

**Megjegyzés:** Indítsa a takarítórobotot az állomástól, és az akkumulátor tisztítás közben automatikusan töltődik az állomásban.

**Előfeltétel:** A tisztítási terület elő van készítve.

- ▶ Nyomja meg röviden a Start gombot.  
→ **Ábra 9**
- ✓ A készülék az előre beállított módban elkezdi az elérhető környezet tisztítását.

### A tisztítás befejezése

- ▶ Nyomja meg röviden a □ gombot.  
→ **Ábra 10**
- ✓ A tisztítás befejeződik, és a készülék visszatér a kezdőpozícióba.
- ✓ Ha a takarítórobotot az állomástól indította, automatikusan visszatér az állomáshoz.

### A készülék töltése

#### Megjegyzések

- A készülék az állomásban töltődik.
- A készüléket csak 10 °C és 40 °C közötti hőmérsékleten töltsse.

1. Ha a tisztítás az állomástól indult, nyomja meg a □ gombot.

→ **Ábra 11**

- ✓ A készülék automatikusan visszatér az állomáshoz.
  - ✓ A készülék az állomáson töltődik.
2. Ha a készülék nem tér vissza az állomáshoz, vigye a készüléket az állomáshoz. Helyezze a készülék töltőérintkezőit az állomás töltőérintkezőihez.
- ✓ A készülék az állomáson töltődik.

### A készülék kikapcsolása és tárolása

- ▶ Tartsa nyomva a Start gombot öt másodpercig.

→ **Ábra 12**

### Megjegyzés

Vegye figyelembe a következő, tárolásra vonatkozó tudnivalókat:

- A készüléket csak teljesen feltöltve és kikapcsolva tárolja.
- A készüléket legkésőbb hat hónap elteltével kapcsolja be és töltsse fel teljesen újra.
- Ajánlott a készüléket bekapcsolva az állomásban tartani, hogy az akku töltődjön.

### A portartály kiürítése

1. Vegye le a burkolatot, és távolítsa el a portartályt.  
→ **Ábra 13**
2. Húzza meg a kioldógombot, és nyissa ki a portartályt.
3. Ürítse ki a portartályt.  
→ **Ábra 14**

## Home Connect

Ez a készülék hálózatba kapcsolható. Kapcsolja össze készülékét egy mobil eszközzel, hogy a funkciókat a Home Connect alkalmazással működtesse, az alapbeállításokat módosítsa vagy az aktuális üzemmódot figyelemmel kísérelje.

A Home Connect szolgáltatások nem minden országban állnak rendelkezésre. A Home Connect funkció rendelkezésre állása attól függ, hogy az Ön országában rendelkezésre állnak-e a Home Connect szolgáltatások. Ezzel kapcsolatos információkat itt talál: [www.home-connect.com](http://www.home-connect.com).

A Home Connect funkció használatához először hozza létre a kapcsolatot az otthoni WLAN-hálózattal (Wi-Fi<sup>1</sup>) és a Home Connect alkalmazással.

A Home Connect alkalmazás végigvezeti Önt a teljes bejelentkezési folyamaton. Kövesse a Home Connect alkalmazásban megjelenő utasításokat és figyeljen oda az információkra.

### Megjegyzések

- Ügyeljen a jelen használati útmutatóban található biztonsági előírásokra, és gondoskodjon arról, hogy ezeket akkor is betartsák, ha Ön a Home Connect alkalmazással működteti a készüléket.  
→ *"Biztonság", Oldal 153*
- A készüléken végrehajtott műveletek mindig elsőbbséget élveznek. Ez idő alatt nem lehetséges a Home Connect alkalmazással való működtetés.

### Home Connect beállítása

**Előfeltétel:** A készülék a felállítása helyén fogadja az otthoni WLAN-hálózatot (Wi-Fi).

1. Olvassa be a következő QR-kódot.

→ **Ábra 15**

A QR-kódon keresztül telepítheti a Home Connect alkalmazást és csatlakoztatja készülékét.

2. Kövesse a Home Connect alkalmazásban megjelenő utasításokat.

### Adatvédelem

Vegye figyelembe az adatvédelmi útmutatókat.

Amikor először csatlakoztatja készülékét egy internethez kapcsolódó otthoni hálózathoz, akkor készüléke a következő adatkategóriákat továbbítja a Home Connect szervernek (első regisztráció):

- Egyértelmű készülékazonosító (részei: készülékkulcsok, valamint a beépített Wi-Fi kommunikációs modul MAC-címe).
- A Wi-Fi kommunikációs modul biztonsági tanúsítványa (a kapcsolat informatikai biztonságáért).
- Otthoni készülékének aktuális szoftver- és hardververziója.
- Egy esetleges korábbi, gyári beállításokra való visszaállítás állapota.

Az első regisztráció előkészíti a Home Connect funkciók használatát, és csak abban az időpontban van rá szükség, amikor először kívánja használni a Home Connect funkciókat.

**Megjegyzés:** Vegye figyelembe, hogy a Home Connect funkciók csak a Home Connect alkalmazáshoz kapcsolódva használhatók. Az adatvédelemre vonatkozó információkat a Home Connect alkalmazásban talál.

### Tisztítás és ápolás

Annak érdekében, hogy készüléke hosszú ideig működőképes maradjon, tisztítsa és ápolja gondosan.

**Tipp:** A tisztítással és ápolással kapcsolatos további információk és magyarázatok online a borítón lévő QR-kód beszkennelésével, a Home Connect alkalmazásban, valamint weboldalunkon [www.bosch-home.com](http://www.bosch-home.com) található.

- ▶ Ne használjon dörzsölő kendőt vagy súrolószert.
- ▶ Ne használjon alkoholt vagy denaturált szeszt tartalmazó tisztítószert.
- ▶ A készüléket csak puha kendővel, tisztítószert nélkül tisztítsa.
- ▶ Ne használjon éles, hegyes vagy fémből készült tárgyat.

### Zavarok elhárítása

**Tipp:** Az üzemzavar elhárításával kapcsolatos további információk és magyarázatok

<sup>1</sup> Wi-Fi a Wi-Fi Alliance bejegyzett védjegye.

online a borítón lévő QR-kód beszkenelésével, a Home Connect alkalmazásban, valamint weboldalunkon [www.bosch-home.com](http://www.bosch-home.com) található.

## Az akkumulátor kiszérése

- ▶ Óvatosan vegye ki az akkumulátort, és tartsa távol a hegyes fémtárgyaktól, mint pl. csavarhúzó vagy szerszám.

### Megjegyzések

- Az akkumulátor cseréjéhez forduljon képzett és felhatalmazott szakemberhez.
- Az akkumulátort mindig alacsony töltöttségi vagy teljesen lemerült állapotban szerelje ki.

**Előfeltétel:** A készülék ki van kapcsolva.

→ Oldal 159

1. Fordítsa meg a készüléket és helyezze sima felületre.
2. Távolítsa el az akkumulátor burkolatának hat csavarját.
3. Vegye le a burkolatot az akkumulátorról.  
→ Ábra 16
4. Távolítsa el a két csavart az ábrán látható módon, és vegye ki a súlyt a készülékből.  
→ Ábra 17
5. Oldja a csatlakozót, és vegye ki az akkumulátort a készülékből.  
→ Ábra 18

## Műszaki adatok

### Készülék

Modell neve	VXSRBA1_W / VXSRBA2_W
Méret H x Sz x M (mm)	353x351x96
Névleges bemeneti teljesítmény	20 V $\approx$ 1 A
Működési idő (perc)	max. 160
Akkumulátor típusa	S34-LI-144-5700
Akkumulátor töltési ideje (óra)	6,5

### Akkumulátortöltő

Modell neve	VXBSC
Méret H x Sz x M (mm)	218x73x111
Névleges bemeneti teljesítmény	100-240 V ~50-60 Hz 0,5 A
Névleges kimeneti teljesítmény	20 V $\approx$ 1 A

## 6. Ártalmatlanítsa az akkumulátort.

→ Oldal 161

## A régi készülék ártalmatlanítása

- ▶ Környezetkímélő módon ártalmatlanítsa a készüléket. Az aktuális ártalmatlanítási lehetőségekről a szakkereskedőnél, ill. a települési közigazgatásnál vagy önkormányzatnál tájékozódhat.



Ez a készülék az elhasznált villamossági és elektronikai készülékekről szóló 2012/19/EU irányelvnek megfelelő jelölést kapott.

Ez az irányelv a már nem használt készülékek visszavételének és hasznosításának EU-szerte érvényes kereteit határozza meg.

## Akkumulátorok/elemek ártalmatlanítása

Az akkumulátorokat/elemeket környezetbarát újrahasznosítás céljából adja le. Ne dobja az akkumulátorokat/elemeket a háztartási hulladék közé.

- ▶ Gondoskodjon az akkumulátorok/elemek környezetbarát ártalmatlanításáról.

## Kiegészítő információk

A készülék rendeltetéséből adódóan nem rendelkezik készenléti üzemmóddal vagy az energiahatékonyság szempontjából hasonló állapottal, illetve a vezeték nélküli hálózati csatlakozások kikapcsolásának lehetőségével.

Az energiafogyasztás magasabb lehet, mint más, azonos funkcionális követelményekkel rendelkező készülékmodelleknél.

A fogyasztási értékekre vonatkozó információkat online a [www.bosch-home.com](http://www.bosch-home.com) címen, készüléke termékoldalán és szervizoldalán a használati útmutatók és kiegészítő dokumentumok között talál.

### RF-expozíció

Az RF-sugárzásnak való kitettségre vonatkozó irányelvek követelményeinek betartása érdekében a készülék működtetésekor a készülék és a személyek között legalább 20 cm távolságot kell tartani.

Az irányelveknek való megfelelés érdekében a távolság nem lehet kisebb a működés során.

Az ehhez az adóhoz használt antenna nem használható más antennákkal vagy adókkal együtt.

## Vevőszolgálat

Az Ön országában érvényes garancia időtartamáról és garanciális feltételekről a mellékelt, szervizelérhetőségeket és garanciális feltételeket tartalmazó dokumentumon lévő QR-kódon keresztül, vevőszolgálatunktól, kereskedőjénél vagy weboldalunkról szerezhet részletes információkat.

A vevőszolgálat elérhetőségét a mellékelt, szervizelérhetőségeket és garanciális feltételeket tartalmazó dokumentumon lévő QR-kódon keresztül tekintheti meg.

A(z) (EU) 2023/826 rendelet szerinti információkat online a [www.bosch-home.com](http://www.bosch-home.com) címen, készüléke termékoldalán és szervizoldalán a használati útmutatók és kiegészítő dokumentumok között találja.

## Megfeleléségi nyilatkozat

A(z) BSH Hausgeräte GmbH ezennel kijelenti, hogy a(z) Home Connect funkcióval ellátott készülék a(z) 2014/53/EU irányelvben foglalt alapvető követelményeknek és

további vonatkozó rendelkezéseknek megfelel.

A részletes RED megfeleléségi nyilatkozatot megtalálja az interneten a [www.bosch-home.com](http://www.bosch-home.com) webhelyen, készüléke termékoldalán a kiegészítő dokumentumok között.



2,4 GHz-es sáv (2400–2483,5 MHz): max. 65 mW

## Információk a szabad és a nyílt forráskódú szoftverekről

Ez a termék olyan szoftverelemeket tartalmaz, amelyeket a szerzői jogok tulajdonosai szabad vagy nyílt forráskódú szoftverként engedélyeztek.

A licencinformációk a márkatermék weboldaláról letölthetők. (Kérjük, keressen rá a készülékmodellre és egyéb dokumentumokra a termék weboldalán.)

## **Безпека**

- Будь ласка, уважно прочитайте цю інструкцію.
- Збережіть інструкцію й інформацію про прилад для пізнішого користування або для наступного власника приладу.
- Не підключайте прилад, якщо його пошкоджено під час транспортування.

Користуйтеся приладом тільки:

- з оригінальними частинами й приладдям. На пошкодження внаслідок застосування сторонньої продукції гарантія не поширюється.
- для чищення текстильних і твердих підлогових покриттів.
- для прибирання в підготовлених зонах.
- у приватних домогосподарствах і в закритих приміщеннях побутового призначення за кімнатної температури.
- на висоті щонайбільше 2000 м над рівнем моря.

Використовуйте мийну систему тільки:

- для вирішення задач, описаних у цій інструкції;
- для прибирання пилососом й миття гладких, вологостійких твердих підлог;

Не використовуйте прилад:

- для очищення людей або тварин;
- для всмоктування шкідливих для здоров'я, гарячих або розжарених речовин, предметів із гострими краями.
- для всмоктування вологих або рідких речовин.
- для всмоктування легкозаймистих або вибухонебезпечних речовин, зокрема газів.
- для всмоктування попелу й сажі.
- для всмоктування тонерного порошку з принтерів і копіювальних апаратів.
- для всмоктування будівельного сміття.

Не використовуйте мийну систему:

- для очищення негерметичних/необроблених підлог і коркових підлогових покриттів;
- для очищення дуже шорстких поверхонь (наприклад бетон, асфальт);
- для очищення килимів, оббивки й матраців;
- для всмоктування рідин або липких, в'язких речовин.

Від'єднайте прилад від електромережі, коли ви:

- чистите прилад.

Діти віком від 8 років, а також особи з обмеженими фізичними, сенсорними або розумовими здібностями чи з браком досвіду та/або знань можуть користуватися цим приладом тільки під наглядом або після отримання вказівок із безпечного користування приладом і після того, як вони усвідомили можливі пов'язані з цим небезпеки.

Дітям заборонено гратися з приладом.

Дітям заборонено чистити й обслуговувати прилад без нагляду дорослих.

## Правила техніки безпеки

Дотримуйтеся правил техніки безпеки.

- ▶ Не допускайте контакту кабелю живлення з гарячими частинами приладу чи іншими джерелами тепла.
- ▶ Не допускайте контакту мережного кабелю з гострими предметами.
- ▶ Не перегинайте, не перетискайте й не переобладнуйте кабель живлення.
- ▶ Прилад дозволено підключати до електромережі й експлуатувати лише відповідно до даних, зазначених на заводській табличці.
- ▶ Забороняється використання приладу в приміщеннях, де електрична мережа не обладнана заземлювальним проводом.
- ▶ Ремонтувати прилад дозволено тільки фахівцям.
- ▶ Для ремонту приладу дозволяється використовувати лише оригінальні запчастини.
- ▶ Щоб уникнути небезпек, у разі пошкодження кабелю живлення цього приладу його заміну має виконувати виробник, сервісний центр або особа з відповідною кваліфікацією.
- ▶ Ніколи не користуйтеся пошкодженим приладом або станцією. Зателефонуйте до сервісної служби. → *Сторінка 173*
- ▶ Заборонено користуватися приладом, поверхня якого тріснула чи зламалася.
- ▶ Не тягніть за мережний кабель, щоб від'єднати прилад від мережі. Завжди тягніть тільки за мережний штекер мережного кабелю.
- ▶ Ніколи не тягніть і не тримайте пристрій за мережний кабель.
- ▶ Якщо прилад або мережний кабель пошкоджений, негайно від'єднайте мережевий штекер розподільного блока або вимкніть запобіжник у розподільному блоці.
- ▶ Використовуйте прилад лише в закритих приміщеннях.
- ▶ Бережіть прилад від високої температури й вологи.

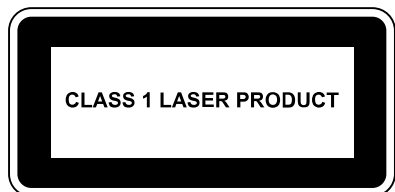
- ▶ Не можна чистити прилад за допомогою парового або високотискового приладу.
- ▶ Не мийте надмірно мокру підлогу.
- ▶ Не можна занурювати в рідини або тримати під проточною водою.
- ▶ Ремонтувати приладдя має право тільки навчений компетентний персонал.
- ▶ Перед прибиранням приберіть із підлоги всі кабелі й електричні предмети.
- ▶ Захищайте акумулятор від вогню, тепла і тривалої дії сонячних променів.
- ▶ Захищайте акумулятор від води та потрапляння вологи всередину.
- ▶ В жодному разі не відкривайте акумулятор.
- ▶ Тримайте невикористаний акумулятор подалі від металевих предметів, таких як скріпки, монети, ключі, цвяхи або гвинти.
- ▶ Заміну акумулятора можуть виконувати лише кваліфіковані фахівці.
- ▶ Ніколи не заряджайте акумулятор за межами пристрою.
- ▶ Для заряджання акумулятора використовуйте виключно поставлену з приладом зарядну станцію VXBSC.
- ▶ Не використовуйте легкозаймисті або спиртовмісні речовини при очищенні приладу.
- ▶ Ніколи не наступайте на прилад.
- ▶ Не ставайте на зарядну станцію.
- ▶ Бережіть пакувальні матеріали від дітей.
- ▶ Не дозволяйте дітям гратися з пакувальним матеріалом.
- ▶ Якщо з пошкодженого акумулятора виходять пари, забезпечте доступ свіжого повітря.
- ▶ За наявності скарг зверніться до лікаря.
- ▶ Якщо з пошкодженого акумулятора витекла рідина, у разі потрапляння на шкіру негайно змийте її водою.
- ▶ У разі контакту з очима додатково зверніться до лікаря.
- ▶ Давайте вологим підлогам висохнути.
- ▶ Ходіть по вологих підлогах з обережністю.
- ▶ Руки, волосся, одяг тощо слід тримати на безпечній відстані від частин приладу, що обертаються.
- ▶ Не витирайте гострокінцеві або загострені предмети.

## Вказівки з використання інфрачервоних лазерів

Блок датчиків для LiDAR-навігації і датчики розпізнавання обривів під час роботи випромінюють інфрачервоне світло класу лазера 1.

Лазерний споживчий товар

- EN 50689:2021
- IEC 60825-1:2014
- EN 60825-1:2014+A11:2021



- ▶ Не спрямовуйте лазерний промінь на людей, оскільки це може призвести до нещасних випадків через засліплювання.
- ▶ Не дивіться на прямий або відбитий промінь.
- ▶ Не вносьте жодних технічних модифікацій у пристрій і не змінюйте його характеристики.

## Як уникнути матеріальних збитків

- ▶ Якщо з пошкодженого акумулятора витікає рідина, перевірте й очистьте намочені предмети.
- ▶ Замініть пошкоджені предмети.
- ▶ Перед використанням приберіть предмети у приміщенні, яке потрібно очистити.
- ▶ Захистіть сходи та сходинки так, щоб прилад не впав через загорожу.
- ▶ Ніколи не використовуйте прилад у кімнатах, де сплять діти або немовлята.
- ▶ Ніколи не використовуйте прилад у приміщеннях із запаленими свічками або крижкими предметами.
- ▶ Не використовуйте зарядну станцію на чутливих до вологи підлогах.
- ▶ Не залишайте робота з мокрою серветкою для миття протягом тривалого часу поза межами зарядної станції з підлоговим захисним килимком.
- ▶ Ніколи не використовуйте прилад без пілозбірника та фільтра.

- ▶ Не вливайте гарячу воду, температура якої перевищує 50 °C.
- ▶ Дозуйте очищувальні засоби відповідно до інструкцій виробника.
- ▶ Не використовуйте віск, олії або очищувальні засоби, які не розбавляються водою.
- ▶ Не використовуйте непрозорі, мутні, хлорвмісні, кислотовмісні або спінювальні (наприклад засіб для миття посуду) очищувальні засоби.
- ▶ Використовуйте тільки нейтральні універсальні очисники.
- ▶ Не кладіть на зарядну станцію жодних предметів і не наступайте на неї.

## Огляд моделі

Тут ви дізнаєтеся про комплектацію приладу.

→ Мал. 1

## Встановлення та підключення

Тут ви отримаєте інформацію про місце і спосіб встановлення приладу. Крім того, ви дізнаєтеся, як приєднати прилад до електромережі.

**Нотатка**

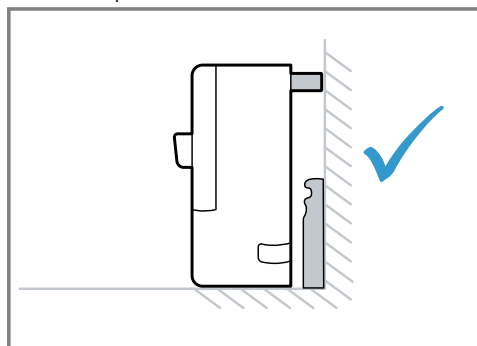
Дотримуйтеся наведених нижче вказівок із розміщення:

- Простір навколо станції має бути без сторонніх предметів і перешкод.
- Приберіть світловідбивні предмети з безпосереднього оточення.
- Поставте станцію на тверду поверхню, щоб мати змогу використовувати всі функції приладу.
- Розмістіть станцію впритул до стіни. Якщо це неможливо, скористайтеся розпірними елементами.

**Розміщення зарядної станції**

1. Під'єднайте мережевий кабель до станції і намотайте його на кабельний накопичувач до потрібної довжини.
2. Поставте станцію на рівну тверду поверхню.  
→ Мал. 2  
Зона щонайменше 50 см біля станції і щонайменше 150 см перед станцією повинна залишатися без сторонніх предметів і перешкод.
3. Встановіть станцію безпосередньо до контакту зі стіною.
4. Покладіть підлоговий захисний килимок перед зарядною станцією.  
→ Мал. 3

**Нотатка:** Якщо розташувати станцію безпосередньо до контакту зі стіною неможливо, скористайтеся розпірними елементами або поставте станцію в інше місце.

**Закріплення розпірних елементів**

1. Зніміть захисну плівку з клейких поверхонь розпірних елементів.
2. Притисніть розпірні елементи клейкою поверхнею в монтажні отвори.  
→ Мал. 4

**Закріплення бокової щітки**

- ▶ Вставте бокову щітку в паз на нижній стороні приладу й зафіксуйте її.  
→ Мал. 5

**Знайомство****Огляд виробу**

Тут можна познайомитися зі складниками приладу.

→ Мал. 6

A	Робот-прибиральник
B	Зарядна станція
1	Кнопки
2	Навігаційний модуль LiDAR
3	Кришка
4	Датчик об'їзду перешкод
5	Бампер
6	Зарядні контакти
7	Контейнер для пилу
8	Кнопка скидання й індикатор Wi-Fi
9	Роз'єм для обміну даними (тільки для сервісної служби)
10	Датчик стіни
11	Бокова щітка
12	Датчик розпізнавання килимів
13	Поворотний ролик
14	Головна щітка
15	Резервуар для води (всмоктування та протирання)
16	Кнопка розблокування резервуара
17	Захисна панель головної щітки
18	Тяговий привод
19	Датчик розпізнавання висоти
20	Фільтр тонкого очищення

- [21](#) Фільтрувальна вкладка<sup>1</sup>
- [22](#) Фільтрувальна сітка для волокон
- [23](#) Язичок розблокування контейнера для пилу
- [24](#) Ручка контейнера для пилу
- [25](#) Зарядні контакти станції
- [26](#) Підлоговий захисний килимок
- [27](#) Розпірка
- [28](#) Місце для зберігання кабелю
- [29](#) З'єднувальний кабель

## Огляд мийних систем

Тут наведено огляд компонентів мийних систем.

→ Мал. 7


- [A](#) Вібраційна мийна система
- [B](#) Мийна система
- [1](#) Резервуар для води (всмоктування та протирання)
- [2](#) Кнопка розблокування
- [3](#) Заливний отвір
- [4](#) Вставка (тільки всмоктування)
- [5](#) Серветка для миття
- [6](#) Мийна пластина

## Елементи керування




Тут можна ознайомитися з елементами управління приладу.

## Елементи керування робота-прибиральника

### Сим- Застосування вол

- 
  - Коротке натискання: Прибирання скасовується. Прилад рухається до станції або до початкової точки прибирання.

### Сим- Застосування вол

- 
  - Коротке натискання: Запуск або переривання роботи. Продовження перерваного прибирання.
  - Натискання й утримання: Увімкнення або вимкнення приладу.
- 
  - Коротке натискання: Запускання або завершення точкового прибирання.
  - Натискання й утримання: Активація та деактивація блокування від доступу дітей.
- 
  - Коротке натискання: З'єднання із застосунком Home Connect.
  - Натискання й утримання: Скиньте налаштування до налаштувань за умовчанням і деактивуйте інтернет-з'єднання та Bluetooth-з'єднання.
  - Індикатор стану Wi-Fi

## Індикатори стану

На індикаторі стану відображаються різні режими роботи.

## Wi-Fi та індикатор Home Connect

Індикація	Значення
повільно блимає	Прилад не з'єднано з Wi-Fi.
швидко блимає	Пристрій очікує на підключення до програми Home Connect.
світиться	Прилад з'єднано з застосунком Home Connect.

## Мережеві інтерфейси

Тут ви знайдете інформацію про мережеві інтерфейси вашого приладу.

### Найменування

Найменування	Опис
Bluetooth	Увімкніть Bluetooth, щоб з'єднати робота з мережею під час налаштування мережі. Bluetooth використовує

<sup>1</sup> Залежно від комплектації приладу

Найменування	Опис
	GAP1800, GATT 1801 для безпечного конфігурування й обміну даними.
Wi-Fi <sup>1</sup> Робот	Дозволяє передавати дані між застосунком Home Connect і роботом. Дозволяє керувати пристроєм через застосунок Home Connect.

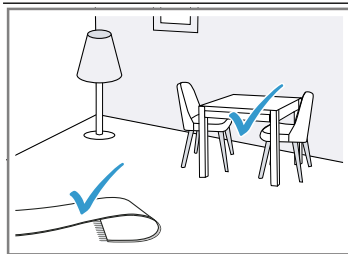
## Експлуатація

**Нотатка:** Підключіть та керуйте роботом-прибиральником за допомогою додатку Home Connect, щоб використовувати весь спектр функцій приладу. Прибирання також можна розпочати безпосередньо на приладі з меншою кількістю функцій.

### Вимоги до зони прибирання

Дізнайтеся тут, як підготувати зону прибирання і таким чином підвищити ефективність прибирання.

#### Місце встановлення



**Нотатка:** Об'єкти, що відбивають світло, такі як вікна від підлоги до стелі та дзеркала, можуть погіршити орієнтацію пристрою.

#### Увімкнення приладу

- ▶ Натисніть і утримуйте кнопку «Пуск» протягом трьох секунд.  
→ Мал. 8

#### Початок і переривання прибирання

**Нотатка:** Запустіть роботом-прибиральника зі станції, і під час прибиран-

## Порада

Для ефективного очищення достатньо лише води. Якщо ви все ж таки хочете використовувати миючий засіб, він повинен відповідати наступним вимогам.

- Не використовуйте віск, олії або очищувальні засоби, які не розбавляються водою.
- Не використовуйте непрозорі, мутні, хлоровмісні та спінювальні (наприклад, засіб для миття посуду) очищувальні засоби.
- Використовуйте тільки нейтральні універсальні очисники.
- Дозуйте очищувальні засоби відповідно до інструкцій виробника.

#### Вимоги

Поставте меблі, наприклад, стільці, у спеціально відведене місце.

Перед прибиранням підготуйте підлогу наступним чином:

- Приберіть з підлоги такі предмети, як кабелі, ганчірки, капці тощо.
- Загорніть бахрому на килим.
- Щоб уникнути блокування приладу, слід вийти з коридорів і вузьких місць.

ня акумулятор автоматично заряджатиметься на станції.

**Вимога:** Зона прибирання підготовлена.

- ▶ Коротко натисніть кнопку «Пуск».  
→ Мал. 9
- ✓ Прилад починає прибирання в доступній зоні у встановленому режимі.

<sup>1</sup> Wi-Fi — зареєстрована торговельна марка асоціації Wi-Fi Alliance.

## Завершення прибирання

- ▶ Коротко натисніть  $\triangle$ .  
→ Мал. 10
- ✓ Прибирання завершується, і прилад повертається у вихідне положення.
- ✓ Після того, як робот-прибиральник запускається зі станції, він повертається на станцію автоматично.

## Заряджання приладу

### Нотатки

- Пристрій заряджається на станції.
  - Заряджайте пристрій лише в діапазоні температур від 10 до 40 °C.
1. Якщо прибирання було розпочато зі станції, натисніть  $\triangle$ .  
→ Мал. 11
  - ✓ Прилад автоматично повертається на станцію.
  - ✓ Пристрій заряджається на станції.
2. Якщо прилад не повертається на станцію, віднесіть його на станцію. Встановіть зарядні контакти пристрою в контакт із зарядними контактами станції.
  - ✓ Пристрій заряджається на станції.

## Вимкніть і покладіть пристрій на зберігання

- ▶ Натисніть кнопку «Пуск» і утримуйте її протягом п'яти секунд.  
→ Мал. 12

### Нотатка

Дотримуйтесь наступних інструкцій щодо зберігання:

- Зберігайте пристрій тільки повністю зарядженим і вимкненим.
- Увімкніть пристрій і повністю зарядіть його знову щонайпізніше через шість місяців.
- Рекомендується тримати пристрій увімкненим на станції, щоб акумулятор заряджався.

## Випорожнення контейнера для пилу

1. Зніміть кришку і вийміть контейнер для пилу.  
→ Мал. 13
2. Потягніть за кнопку розблокування і відкрийте контейнер для пилу.
3. Спорожніть контейнер для пилу.  
→ Мал. 14

## Home Connect

Цей прилад можна підключити до мережі. Щоб керувати функціями з мобільного додатку Home Connect, змінювати основні параметри або контролювати поточний стан приладу, з'єднайте його з мобільним пристроєм. Служби Home Connect доступні не в усіх країнах. Доступність функції Home Connect залежить від доступності служб Home Connect у вашій країні. Докладну інформацію можна знайти тут: [www.home-connect.com](http://www.home-connect.com). Щоб можна було користуватися Home Connect, спершу встановіть зв'язок із домашньою мережею WLAN (Wi-Fi<sup>1</sup>) і мобільною програмою Home Connect. Застосунок Home Connect допоможе пройти всі етапи реєстрації. Виконуйте інструкції і зважайте на поради, що з'являтимуться в застосунку Home Connect.

### Нотатки

- Дотримуйтесь правил техніки безпеки, наведених у цій інструкції з експлуатації. Вони стосуються й керування приладом за допомогою застосунку Home Connect.  
→ "Безпека", Сторінка 163
- Управління безпосередньо на приладі завжди має перевагу. У цей час управління за допомогою мобільної програми Home Connect неможливе.

<sup>1</sup> Wi-Fi — зареєстрована торговельна марка асоціації Wi-Fi Alliance.

## Налаштування Home Connect

**Вимога:** На місці встановлення прилад приймає сигнал домашньої мережі WLAN (Wi-Fi).

1. Відскануйте наступні QR-коди.

→ Мал. 15

Використовуйте QR-код для встановлення застосунку Home Connect та підключення свого приладу.

2. Виконуйте інструкції, що з'являтимуться в застосунку Home Connect.

### Захист даних

Дотримуйтеся вказівок щодо захисту даних.

Під час першого підключення приладу до мережі, що має доступ до Інтернету, прилад передає на сервер Home Connect такі дані для першої реєстрації:

- унікальний ідентифікатор приладу (складається з ключів приладу, а також MAC-адреси встановленого модуля зв'язку Wi-Fi).
- сертифікат безпеки модуля зв'язку Wi-Fi (для інформаційно-технічної безпеки з'єднання).
- поточну версію програмного та апаратного забезпечення побутового приладу.
- стан можливого скидання до заводських установок.

Ця перша реєстрація готує функції Home Connect до використання та потрібна лише під час першого використання функцій Home Connect.

**Нотатка:** Пам'ятайте, що функціями Home Connect можна користуватися лише за наявності з'єднання з додатком Home Connect. Інформацію щодо захисту даних можна переглянути у програмі Home Connect.

## Очищення та догляд

Щоб прилад працював довго, слід ретельно чистити його й доглядати за ним.

**Порада:** Інформацію та пояснення щодо очищення та обслуговування можна

знайти в Інтернеті, відсканувавши QR-код на обкладинці, в додатку Home Connect та на нашому сайті [www.bosch-home.com](http://www.bosch-home.com).

- ▶ Не використовуйте жорсткі ганчірки або засоби для очищення.
- ▶ Не використовуйте засоби для очищення, що містять спирт або спиртові речовини.
- ▶ Очищуйте прилад тільки м'якою ганчіркою без миючого засобу.
- ▶ Не використовуйте загострені або металеві предмети.

## Усунення несправностей

**Порада:** Інформацію та пояснення щодо усунення несправностей можна знайти онлайн, відсканувавши QR-код на обкладинці, в додатку Home Connect та на нашому веб-сайті [www.bosch-home.com](http://www.bosch-home.com).

## Виймання акумулятора

- ▶ Обережно вийміть акумулятор і зберігайте його подалі від гострих металевих предметів, наприклад, викруток або інструментів.

### Нотатки

- Для заміни акумулятора зверніться до кваліфікованого та уповноваженого фахівця.
- Від'єднайте акумулятор, якщо він розряджений частково або повністю.

**Вимога:** Пристрій вимкнено.

→ Сторінка 170

1. Переверніть прилад і поставте його на рівну поверхню.
2. Викрутіть шість гвинтів на кришці батарейного відсіку.
3. Зніміть кришку з приладу.  
→ Мал. 16
4. Викрутіть два гвинти, як показано на малюнку, і зніміть навантаження з приладу.  
→ Мал. 17
5. Від'єднайте штекер і вийміть акумулятор з пристрою.  
→ Мал. 18
6. Утилізуйте акумулятор.  
→ Сторінка 172

## Утилізація старих приладів

- ▶ Утилізуйте прилад екологічним способом.  
Інформацію щодо актуальних способів утилізації можна отримати у продавця приладу або органів місцевого самоврядування.



Цей прилад маркіровано згідно положень європейської Директиви 2012/19/EU стосовно електронних та електроприладів, що були у використанні (waste electrical and electronic equipment - WEEE). Директивою визначаю-

ться можливості, які є дійсними у межах Європейського союзу, щодо прийняття назад та утилізації бувших у використанні приладів.

## Утилізація акумуляторних батарей

Батареї слід відправити на подальшу переробку відповідно до вимог охорони навколишнього середовища. Не викидайте акумуляторні батареї з побутовим сміттям.

- ▶ Утилізуйте батареї, не завдаючи шкоди довкіллю.

## Технічні характеристики

### Прилад

Позначення моделі	VXSRBA1_W / VXSRBA2_W
Габарити ДхШхВ у мм	353x351x96
Номінальна вхідна потужність	20 V $\approx$ 1 A
Час роботи у хв	макс. 160
Тип акумулятора	S34-LI-144-5700
Час заряджання акумулятора в год	6,5

### Зарядна станція

Позначення моделі	VXBSC
Габарити ДхШхВ у мм	218x73x111
Номінальна вхідна потужність	100-240 V $\sim$ 50-60 Гц 0,5 A
Номінальна вихідна потужність	20 V $\approx$ 1 A

## Додаткова інформація

У зв'язку з функціональним призначенням приладу він не передбачає режиму очікування або аналогічного стану з точки зору енергоефективності, а також можливості деактивації бездротових мережевих з'єднань. Енергоспоживання може бути більшим, ніж у інших моделей приладів з аналогічними функціональними вимогами. Детальнішу інформацію про значення енергоспоживання можна знайти онлайн за посиланням [www.bosch-home.com](http://www.bosch-home.com) на сторінці товару й на сервісній сторінці вашого приладу, в

посібниках з експлуатації і додаткових документах.

### ВЧ-випромінювання

Щоб відповідати вимогам директив про вплив радіочастотного випромінювання, під час експлуатації цього приладу потрібно дотримуватися мінімальної відстані 20 см між приладом і людьми. Щоб забезпечити відповідність директивам, ця відстань під час експлуатації не повинна бути меншою.

Не можна розміщувати антену, що використовується для цього передавача, разом з іншими антенами або передавачами.

## Сервісні центри

Для отримання детальної інформації про гарантійний термін та умови гарантії у вашій країні, будь ласка, використовуйте QR-код на вкладеному документі з інформацією про сервісні контакти та умови гарантії, зв'яжіться з нашою сервісною службою, вашим дилером або відвідайте наш веб-сайт.

Виробник: "БСХ Хаузгерете ГмбХ" вул. Карл-Вері-Штрассе, 34, м. Мюнхен, 81739, Німеччина

Імпортер: ТОВ "БСХ Побутова Техніка", 03124, м.Київ, вул.Волноваська, 10/14 корп.Б, Україна

Ви можете знайти контактні дані сервісної служби за допомогою QR-коду на документі з інформацією про сервісні контакти та гарантійні умови, який додається, або на нашому веб-сайті.

Інформацію згідно з регламентом (EU) 2023/826 можна знайти в мережі Інтернет за адресою [www.bosch-home.com](http://www.bosch-home.com) на сторінці виробу й сервісній сторінці вашого приладу в інструкціях з експлуатації і в додаткових документах.

## Декларація відповідності

Ця компанія BSH Hausgeräte GmbH заявляє, що прилад із функцією Home Sleepnest відповідає основним вимогам та іншим відповідним положенням директиви 2014/53/EU.

Докладну декларацію відповідності RED можна знайти в Інтернеті за адресою [www.bosch-home.com](http://www.bosch-home.com) на сторінці опису вашого приладу в розділі додаткових документів.



Частота 2,4 ГГц (2400–2483,5 МГц);  
макс. 65 мВт

## Інформація про безкоштовне ПЗ і ПЗ з відкритим вихідним кодом

Цей продукт містить програмні компоненти, які ліцензовані власниками авторських прав як вільне або відкрите програмне забезпечення. Завантажити інформацію про ліцензію можна на сайті фірмової продукції. (Пошукайте на вебсайті виробу вашу модель приладу та інші документи.)







## Many thanks for choosing a Bosch home appliance!

Register your new appliance now on MyBosch and benefit directly from:

- **Expert advice and tips to make the most of your appliance**
- **Options for warranty extension**
- **Discounts on spare parts and accessories**
- **Digital information for use and all appliance data to hand**
- **Easy access to Bosch Home Appliance Service**

Simple to register, free of charge – including on mobile devices:  
[www.bosch-home.com/welcome](http://www.bosch-home.com/welcome)



## Need some help? You can find it here.

Expert advice on your Bosch home appliances, help with problems or repairs by professionals from Bosch.

Discover all the different ways Bosch can assist you:

[www.bosch-home.com/service](http://www.bosch-home.com/service)

The contact details of all countries are listed in the attached service directory.

### **BSH Hausgeräte GmbH**

Carl-Wery-Straße 34  
81739 München, GERMANY  
[www.bosch-home.com](http://www.bosch-home.com)

A Bosch Company

Valid within Great Britain:  
Imported to Great Britain by  
BSH Home Appliances Ltd.  
Grand Union House  
Old Wolverton Road  
Wolverton, Milton Keynes  
MK12 5PT  
United Kingdom



**8001371466** (051016)

de, en, fr, it, nl, da, fi, no, sv, pl, el, es, pt, tr, hu, uk