



TAYDO

Robert Bosch Power Tools GmbH  
70538 Stuttgart  
GERMANY

www.bosch-pt.com

1 609 92A D0Y (2026.02) PS / 435



1 609 92A D0Y



**de** Originalbetriebsanleitung  
**en** Original instructions  
**fr** Notice originale  
**es** Manual original  
**pt** Manual original  
**it** Istruzioni originali  
**nl** Oorspronkelijke gebruiksaanwijzing  
**da** Original brugsanvisning  
**sv** Bruksanvisning i original  
**no** Original driftsinstruks  
**fi** Alkuperäiset ohjeet  
**el** Πρωτότυπο οδηγιών χρήσης  
**tr** Orijinal işletme talimatı  
**pl** Instrukcja oryginalna  
**cs** Původní návod k používání  
**sk** Pôvodný návod na použitie  
**hu** Eredeti használati utasítás

**ru** Оригинальное руководство по эксплуатации  
**uk** Оригінальна інструкція з експлуатації  
**kk** Пайдалану нұсқаулығының түпнұсқасы  
**ro** Instrucțiuni originale  
**bg** Оригинална инструкция  
**mk** Оригиналno упатство за работа  
**sq** Manuali original i përdorimit  
**sr** Originalno uputstvo za rad  
**sl** Izvirna navodila  
**hr** Originalne upute za rad  
**et** Algupärane kasutusjuhend  
**lv** Instrukcijas oriģinālvalodā  
**lt** Originali instrukcija  
**zh** 正本使用说明书  
**ar** دليل التشغيل الأصلي



Deutsch .....	Seite	6
English .....	Page	20
Français .....	Page	32
Español .....	Página	46
Português .....	Página	60
Italiano .....	Pagina	73
Nederlands .....	Pagina	86
Dansk .....	Side	100
Svensk .....	Sidan	112
Norsk .....	Side	124
Suomi .....	Sivu	136
Ελληνικά .....	Σελίδα	148
Türkçe .....	Sayfa	162
Polski .....	Strona	177
Čeština .....	Stránka	191
Slovenčina .....	Stránka	204
Magyar .....	Oldal	216
Русский .....	Страница	230
Українська .....	Сторінка	248
Қазақ .....	Бет	262
Română .....	Pagina	279
Български .....	Страница	292
Македонски .....	Страница	306
Shqip .....	Faqe	319
Srpski .....	Strana	332
Slovenščina .....	Stran	344
Hrvatski .....	Stranica	357

Eesti.....	Lehekülj 369
Latviešu .....	Lappuse 382
Lietuvių k. ....	Puslapis 395
中文 .....	页 408
عربي.....	الصفحة 420

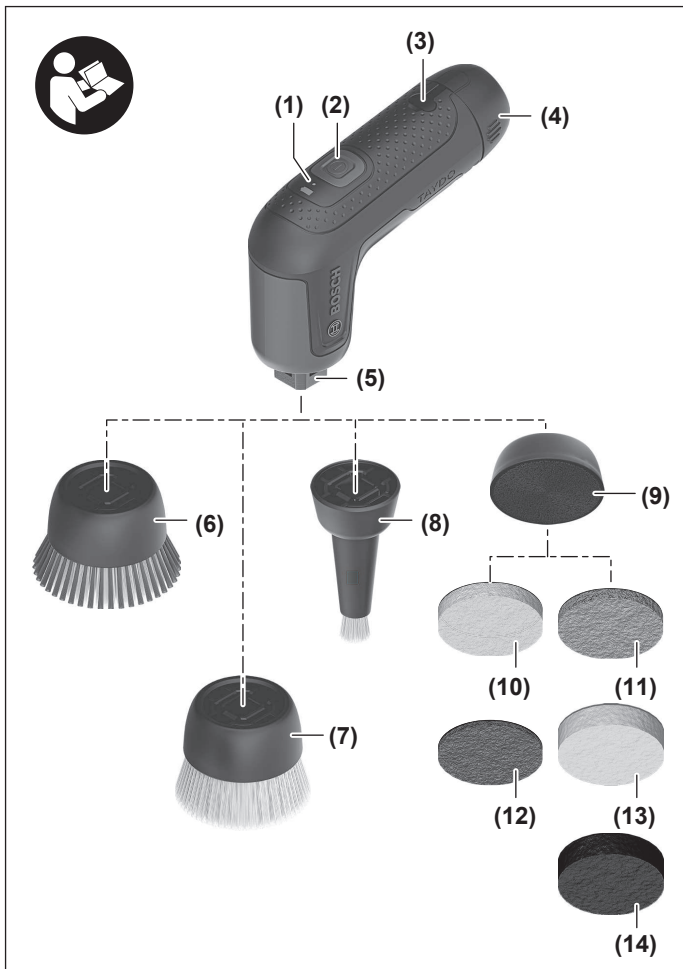


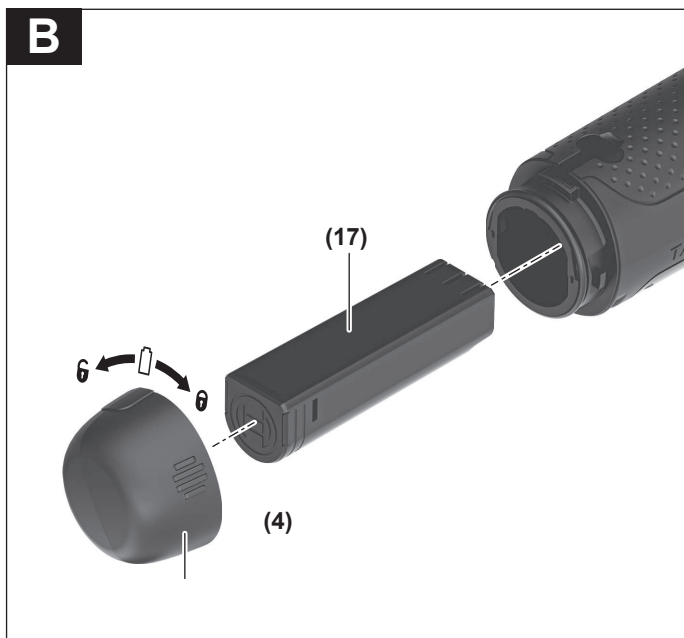
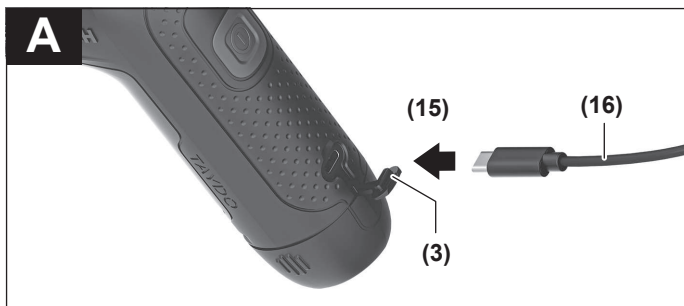
<https://eu-doc.bosch.com/>



<https://gb-doc.bosch.com/>

4 |





## Deutsch

### Sicherheitshinweise

#### Allgemeine Sicherheitshinweise für Elektrowerkzeuge

**⚠️ WARNUNG** Lesen Sie alle Sicherheitshinweise, Anweisungen, Gebildungen und technischen Daten, mit denen dieses Elektrowerkzeug versehen ist. Versäumnisse bei der Einhaltung der Sicherheitshinweise und nachfolgenden Anweisungen können elektrischen Schlag, Brand und/oder schwere Verletzungen verursachen.

#### Bewahren Sie alle Sicherheitshinweise und Anweisungen für die Zukunft auf.

Der in den Sicherheitshinweisen verwendete Begriff „Elektrowerkzeug“ bezieht sich auf netzbetriebene Elektrowerkzeuge (mit Netzleitung) und auf akkubetriebene Elektrowerkzeuge (ohne Netzleitung).

#### Arbeitsplatzsicherheit

- ▶ **Halten Sie Ihren Arbeitsbereich sauber und gut beleuchtet.** Unordnung oder unbeleuchtete Arbeitsbereiche können zu Unfällen führen.
- ▶ **Arbeiten Sie mit dem Elektrowerkzeug nicht in explosionsgefährdeter Umgebung, in der sich brennbare Flüssigkeiten, Gase oder Stäube befinden.** Elektrowerkzeuge erzeugen Funken, die den Staub oder die Dämpfe entzünden können.
- ▶ **Halten Sie Kinder und andere Personen während der Benutzung des Elektrowerkzeugs fern.** Bei Ablenkung können Sie die Kontrolle über das Elektrowerkzeug verlieren.

#### Elektrische Sicherheit

- ▶ **Halten Sie Elektrowerkzeuge von Regen oder Nässe fern.** Das Eindringen von Wasser in ein Elektrowerkzeug erhöht das Risiko eines elektrischen Schlages.

#### Sicherheit von Personen

- ▶ **Seien Sie aufmerksam, achten Sie darauf, was Sie tun, und gehen Sie mit Vernunft an die Arbeit mit einem Elektrowerkzeug. Benutzen Sie kein Elektrowerkzeug, wenn Sie müde sind oder unter dem Einfluss von Drogen, Alkohol oder Medikamenten stehen.** Ein Moment der Unachtsamkeit beim Gebrauch des Elektrowerkzeuges kann zu ernsthaften Verletzungen führen.
- ▶ **Tragen Sie persönliche Schutzausrüstung und immer eine Schutzbrille.** Das Tragen persönlicher Schutzausrüstung, wie Staubmaske, rutschfeste Sicherheitsschuhe,

Schutzhelm oder Gehörschutz, je nach Art und Einsatz des Elektrowerkzeuges, verringert das Risiko von Verletzungen.

- ▶ **Vermeiden Sie eine unbeabsichtigte Inbetriebnahme. Vergewissern Sie sich, dass das Elektrowerkzeug ausgeschaltet ist, bevor Sie es an die Stromversorgung und/oder den Akku anschließen, es aufnehmen oder tragen.** Wenn Sie beim Tragen des Elektrowerkzeuges den Finger am Schalter haben oder das Gerät eingeschaltet an die Stromversorgung anschließen, kann dies zu Unfällen führen.
- ▶ **Entfernen Sie Einstellwerkzeuge oder Schraubenschlüssel, bevor Sie das Elektrowerkzeug einschalten.** Ein Werkzeug oder Schlüssel, der sich in einem drehenden Geräteteil befindet, kann zu Verletzungen führen.
- ▶ **Vermeiden Sie eine abnormale Körperhaltung. Sorgen Sie für einen sicheren Stand und halten Sie jederzeit das Gleichgewicht.** Dadurch können Sie das Elektrowerkzeug in unerwarteten Situationen besser kontrollieren.
- ▶ **Tragen Sie geeignete Kleidung. Tragen Sie keine weite Kleidung oder Schmuck. Halten Sie Haare und Kleidung fern von sich bewegenden Teilen.** Lockere Kleidung, Schmuck oder lange Haare können von sich bewegenden Teilen erfasst werden.
- ▶ **Wenn Staubabsaug- und -auffangeinrichtungen montiert werden können, sind diese anzuschließen und richtig zu verwenden.** Verwendung einer Staubabsaugung kann Gefährdungen durch Staub verringern.
- ▶ **Wiegen Sie sich nicht in falscher Sicherheit und setzen Sie sich nicht über die Sicherheitsregeln für Elektrowerkzeuge hinweg, auch wenn Sie nach vielfachem Gebrauch mit dem Elektrowerkzeug vertraut sind.** Achtloses Handeln kann binnen Sekundenbruchteilen zu schweren Verletzungen führen.

#### Verwendung und Behandlung des Elektrowerkzeugs

- ▶ **Überlasten Sie das Elektrowerkzeug nicht. Verwenden Sie für Ihre Arbeit das dafür bestimmte Elektrowerkzeug.** Mit dem passenden Elektrowerkzeug arbeiten Sie besser und sicherer im angegebenen Leistungsbereich.
- ▶ **Benutzen Sie kein Elektrowerkzeug, dessen Schalter defekt ist.** Ein Elektrowerkzeug, das sich nicht mehr ein- oder ausschalten lässt, ist gefährlich und muss repariert werden.
- ▶ **Ziehen Sie den Stecker aus der Steckdose und/oder entfernen Sie einen abnehmbaren Akku, bevor Sie Geräteeinstellungen vornehmen, Einsatzwerkzeugteile wechseln oder das Elektrowerkzeug weglegen.** Diese Vorsichtsmaßnahme verhindert den unbeabsichtigten Start des Elektrowerkzeuges.
- ▶ **Bewahren Sie unbenutzte Elektrowerkzeuge außerhalb der Reichweite von Kindern auf. Lassen Sie keine Personen das Elektrowerkzeug benutzen, die mit die-**

**sem nicht vertraut sind oder diese Anweisungen nicht gelesen haben.** Elektrowerkzeuge sind gefährlich, wenn sie von unerfahrenen Personen benutzt werden.

- ▶ **Pflegen Sie Elektrowerkzeuge und Einsatzwerkzeug mit Sorgfalt. Kontrollieren Sie, ob bewegliche Teile einwandfrei funktionieren und nicht klemmen, ob Teile gebrochen oder so beschädigt sind, dass die Funktion des Elektrowerkzeuges beeinträchtigt ist. Lassen Sie beschädigte Teile vor dem Einsatz des Gerätes reparieren.** Viele Unfälle haben ihre Ursache in schlecht gewarteten Elektrowerkzeugen.
- ▶ **Halten Sie Schneidwerkzeuge scharf und sauber.** Sorgfältig gepflegte Schneidwerkzeuge mit scharfen Schneidkanten verkleben sich weniger und sind leichter zu führen.
- ▶ **Verwenden Sie Elektrowerkzeug, Zubehör, Einsatzwerkzeuge usw. entsprechend diesen Anweisungen. Berücksichtigen Sie dabei die Arbeitsbedingungen und die ausführende Tätigkeit.** Der Gebrauch von Elektrowerkzeugen für andere als die vorgesehenen Anwendungen kann zu gefährlichen Situationen führen.
- ▶ **Halten Sie Griffe und Griffflächen trocken, sauber und frei von Öl und Fett.** Rutschige Griffe und Griffflächen erlauben keine sichere Bedienung und Kontrolle des Elektrowerkzeugs in unvorhergesehenen Situationen.

#### Verwendung und Behandlung des Akkuwerkzeugs

- ▶ **Laden Sie die Akkus nur mit Ladegeräten auf, die vom Hersteller empfohlen werden.** Durch ein Ladegerät, das für eine bestimmte Art von Akku geeignet ist, besteht Brandgefahr, wenn es mit anderen Akkus verwendet wird.
- ▶ **Verwenden Sie nur die dafür vorgesehenen Akkus in den Elektrowerkzeugen.** Der Gebrauch von anderen Akkus kann zu Verletzungen und Brandgefahr führen.
- ▶ **Halten Sie den nicht benutzten Akku fern von Büroklammern, Münzen, Schlüsseln, Nägeln, Schrauben oder anderen kleinen Metallgegenständen, die eine Überbrückung der Kontakte verursachen könnten.** Ein Kurzschluss zwischen den Akkukontakten kann Verbrennungen oder Feuer zur Folge haben.
- ▶ **Bei falscher Anwendung kann Flüssigkeit aus dem Akku austreten. Vermeiden Sie den Kontakt damit. Bei zufälligem Kontakt mit Wasser abspülen. Wenn die Flüssigkeit in die Augen kommt, nehmen Sie zusätzliche ärztliche Hilfe in Anspruch.** Austretende Akkufflüssigkeit kann zu Hautreizungen oder Verbrennungen führen.
- ▶ **Benutzen Sie keinen beschädigten oder veränderten Akku.** Beschädigte oder veränderte Akkus können sich unvorhersehbar verhalten und zu Feuer, Explosion oder Verletzungsgefahr führen.

- ▶ **Setzen Sie einen Akku keinem Feuer oder zu hohen Temperaturen aus.** Feuer oder Temperaturen über 130 °C können eine Explosion hervorrufen.
- ▶ **Befolgen Sie alle Anweisungen zum Laden und laden Sie den Akku oder das Akkuwerkzeug niemals außerhalb des in der Betriebsanleitung angegebenen Temperaturbereichs.** Falsches Laden oder Laden außerhalb des zugelassenen Temperaturbereichs kann den Akku zerstören und die Brandgefahr erhöhen.

### Service

- ▶ **Lassen Sie Ihr Elektrowerkzeug nur von qualifiziertem Fachpersonal und nur mit Original-Ersatzteilen reparieren.** Damit wird sichergestellt, dass die Sicherheit des Elektrowerkzeuges erhalten bleibt.
- ▶ **Warten Sie niemals beschädigte Akkus.** Sämtliche Wartung von Akkus sollte nur durch den Hersteller oder bevollmächtigte Kundendienststellen erfolgen.

### Sicherheitshinweise für Bürsten

- ▶ **Tauchen Sie das Elektrowerkzeug nicht unter Wasser.** Das Eindringen von Wasser in ein Elektrowerkzeug erhöht das Risiko eines elektrischen Schlages.
- ▶ **Verwenden Sie kein Zubehör, das vom Hersteller nicht speziell für dieses Elektrowerkzeug vorgesehen und empfohlen wurde.** Nur weil Sie das Zubehör an Ihrem Elektrowerkzeug befestigen können, garantiert das keine sichere Verwendung.
- ▶ **Die zulässige Drehzahl des Einsatzwerkzeugs muss mindestens so hoch sein wie die auf dem Elektrowerkzeug angegebene Höchstdrehzahl.** Zubehör, das sich schneller als zulässig dreht, kann zerbrechen und umherfliegen.
- ▶ **Warten Sie, bis das Elektrowerkzeug zum Stillstand gekommen ist, bevor Sie es ablegen.**
- ▶ **Bei Beschädigung und unsachgemäßem Gebrauch des Akkus können Dämpfe austreten. Der Akku kann brennen oder explodieren.** Führen Sie Frischluft zu und suchen Sie bei Beschwerden einen Arzt auf. Die Dämpfe können die Atemwege reizen.
- ▶ **Ändern und öffnen Sie den Akku nicht.** Es besteht die Gefahr eines Kurzschlusses.
- ▶ **Durch spitze Gegenstände wie z. B. Nagel oder Schraubenzieher oder durch äußere Krafteinwirkung kann der Akku beschädigt werden.** Es kann zu einem internen Kurzschluss kommen und der Akku brennen, rauchen, explodieren oder überhitzen.



**Schützen Sie das Elektrowerkzeug vor Hitze, z. B. auch vor dauernder Sonneneinstrahlung, Feuer, Wasser und Feuchtigkeit.** Es besteht Explosionsgefahr.

## 10 | Deutsch

- ▶ **Verwenden Sie zur Reinigung keine Chemikalien, unverdünnten Säuren, Bleichen, chlorhaltige Reinigungsmittel etc.** Die zu reinigenden Oberflächen könnten beschädigt werden. Testen Sie zunächst an einer unauffälligen Stelle die Verträglichkeit.
- ▶ **Lesen Sie alle Hinweise zu den Reinigungsmitteln, bevor Sie sie auf heißen Oberflächen verwenden.** Reinigungsmittel können sich durch Kontakt mit heißen Oberflächen entzünden oder gesundheitschädliche Dämpfe entwickeln.

### Sicherheitshinweise für Steckernetzteil



**Verwenden Sie zum Laden Ihres Produkts nur isolierte Steckernetzteile, die nebenstehendes Symbol tragen und entsprechend EN 61558/IEC 61558 zertifiziert sind und den Anforderungen an Sicherheitskleinspannung (SELV) entsprechen.** Ansonsten besteht Brandgefahr oder das Risiko eines elektrischen Schlages.

- ▶ **Halten Sie das Steckernetzteil von Regen oder Nässe fern.** Das Eindringen von Wasser in ein Steckernetzteil erhöht das Risiko eines elektrischen Schlages.
- ▶ **Halten Sie das Steckernetzteil sauber.** Durch Verschmutzung besteht die Gefahr eines elektrischen Schlages.
- ▶ **Überprüfen Sie vor jeder Benutzung das Steckernetzteil. Benutzen Sie das Steckernetzteil nicht, sofern Sie Schäden feststellen.** Beschädigte Steckernetzteile erhöhen das Risiko eines elektrischen Schlages.
- ▶ **Der Anschlussstecker des Steckernetzteils muss in die Steckdose passen. Der Stecker darf in keiner Weise verändert werden.** Unveränderte Stecker und passende Steckdosen verringern das Risiko eines elektrischen Schlages.
- ▶ **Halten Sie das Kabel des Steckernetzteils fern von Hitze, Öl, scharfen Kanten oder sich bewegenden Teilen.** Beschädigte Kabel erhöhen das Risiko eines elektrischen Schlages.
- ▶ **Vermeiden Sie Körperkontakt mit geerdeten Oberflächen wie von Rohren, Heizungen, Herden und Kühlschränken.** Es besteht ein erhöhtes Risiko durch elektrischen Schlag, wenn Ihr Körper geerdet ist.

## Produkt- und Leistungsbeschreibung

### Bestimmungsgemäßer Gebrauch

Das Elektrowerkzeug ist bestimmt zum trockenen und feuchten Abbürsten von Oberflächen im Innen- und Außenbereich. Es ist besonders geeignet für die Reinigung von Fugen

und Fliesen im Badezimmer.

Das Elektrowerkzeug ist ausschließlich für den Haushalts- und Hausgebrauch bestimmt.

## Abgebildete Komponenten

Die Nummerierung der abgebildeten Komponenten bezieht sich auf die Darstellung des Elektrowerkzeugs auf der Grafikkarte.

- (1) Akku-Ladezustandsanzeige
- (2) Ein-/Ausschalter
- (3) Abdeckung Ladebuchse
- (4) Kappe Akkufach
- (5) Aufnahme für Reinigungsaufsätze
- (6) Bürste<sup>a)</sup>
- (7) Weiche Bürste<sup>a)</sup>
- (8) Detailbürste<sup>a)</sup>
- (9) Padhalter mit Kletthaken<sup>a)</sup>
- (10) Blaues Mikrofaserpad, nicht scheuernd<sup>a)</sup>
- (11) Grünes Küchenpad<sup>a)</sup>
- (12) Braunes Hochleistungspad, scheuernd<sup>a)</sup>
- (13) Weißes Melamin-Schaumstoffpad<sup>a)</sup>
- (14) Schwarzes Polierpad<sup>a)</sup>
- (15) USB-Buchse
- (16) USB-Kabel<sup>b)</sup>
- (17) Akku

a) **Dieses Zubehör gehört nicht zum Standard-Lieferumfang.**

b) **handelsüblich (nicht im Lieferumfang enthalten)**

## Technische Daten

Akku-Bürste	TAYDO	
Sachnummer		<b>3 603 CE0 100</b>
Nennspannung	V $\overline{\text{~}}$	3,6
Leerlaufdrehzahl $n_0$	min $^{-1}$	270
Gewicht	kg	0,3

## 12 | Deutsch

Akku-Bürste		TAYDO
Schutzart		IP X5 <sup>A)</sup> Schutz gegen Strahlwasser aus allen Richtungen
erlaubte Umgebungstemperatur beim Betrieb und bei Lagerung	°C	-20 ... +50
Ladeanschluss		USB
Anforderungen Steckernetzteil		
Ladespannung	V $\overline{\text{---}}$	5,0
empfohlener Ladestrom	A	1,0
empfohlene Umgebungstemperatur beim Laden	°C	5 ... 35

A) inklusive USB-Buchse

Weitere technische Daten finden Sie unter: <http://www.bosch-do-it.com/ecodesign>

## Geräusch-/Vibrationsinformation

Geräuschemissionswerte ermittelt entsprechend **EN 62841-2-4**.

Der A-bewertete Schalldruckpegel des Elektrowerkzeugs ist typischerweise kleiner als 70 dB(A). Unsicherheit K = 3 dB. Der Geräuschpegel beim Arbeiten kann 80 dB(A) überschreiten.

### Gehörschutz tragen!

Schwingungswerte  $a_h$  (kontinuierliche Vibrationen),  $p_f$  (wiederholte Stoßvibrationen) und Unsicherheit K ermittelt entsprechend **EN 62841-2-4**:

$a_h = 1,0 \text{ m/s}^2$  (K =  $1,5 \text{ m/s}^2$ ),  $p_f = 47 \text{ m/s}^2$  (K =  $3 \text{ m/s}^2$ )

Der in diesen Anweisungen angegebene Schwingungspegel und der Geräuschemissionswert sind entsprechend einem genormten Messverfahren gemessen worden und können für den Vergleich von Elektrowerkzeugen miteinander verwendet werden. Sie eignen sich auch für eine vorläufige Einschätzung der Schwingungs- und Geräuschemission.

Der angegebene Schwingungspegel und der Geräuschemissionswert repräsentieren die hauptsächlichen Anwendungen des Elektrowerkzeugs. Wenn allerdings das Elektrowerkzeug für andere Anwendungen, mit abweichenden Einsatzwerkzeugen oder ungenügender Wartung eingesetzt wird, können der Schwingungspegel und der Geräuschemissionswert abweichen. Dies kann die Schwingungs- und Geräuschemission über den gesamten Arbeitszeitraum deutlich erhöhen.

Für eine genaue Abschätzung der Schwingungs- und Geräuschemissionen sollten auch die Zeiten berücksichtigt werden, in denen das Gerät abgeschaltet ist oder zwar läuft,

aber nicht tatsächlich im Einsatz ist. Dies kann die Schwingungs- und Geräuschemission über den gesamten Arbeitszeitraum deutlich reduzieren.

Legen Sie zusätzliche Sicherheitsmaßnahmen zum Schutz des Bedieners vor der Wirkung von Schwingungen fest wie zum Beispiel: Wartung von Elektrowerkzeug und Ein-satzwerkzeugen, Warmhalten der Hände, Organisation der Arbeitsabläufe.

## Akku

### Akku laden

(siehe Bild A)

- ▶ **Beachten Sie die Netzspannung!** Die Spannung der Stromquelle muss mit den Angaben auf dem Typenschild des Steckernetzteils übereinstimmen.
- ▶ **Beachten Sie die Betriebsanleitung des Steckernetzteils.**
- ▶ Benutzen Sie zum Aufladen ein Steckernetzteil, das den Anforderungen im Kapitel Technische Daten entspricht.

**Hinweis:** Li-Ionen-Akkus werden aufgrund internationaler Transportvorschriften teigela-den ausgeliefert. Um die volle Leistung des Akkus zu gewährleisten, laden Sie vor dem ersten Einsatz den Akku vollständig auf.

### Akku-Ladezustandsanzeige

Leuchtet die Akku-Ladezustandsanzeige bei gedrücktem Ein-/Ausschalter **rot** auf, hat der Akku weniger als 33 % seiner Kapazität und sollte aufgeladen werden.

Die Akku-Ladezustandsanzeige zeigt den Ladefortschritt an. Beim Ladevorgang blinkt die Anzeige **grün**. Leuchtet die Akku-Ladezustandsanzeige dauerhaft grün, ist der Akku vollständig geladen. Die Anzeige erlischt nach 60 Minuten.

Blinkt die Akku-Ladezustandsanzeige am Elektrowerkzeug **rot**, ist das Elektrowerkzeug überlastet. Lassen Sie das Elektrowerkzeug abkühlen, bevor Sie weiterarbeiten.

Blinkt die Akku-Ladezustandsanzeige auch nach dem Abkühlen rot, ist der Akku be-schädigt und muss ersetzt werden.

## Montage

### Wahl des Reinigungsaufsatzes

- Wählen Sie den Reinigungsaufsatz entsprechend dem geplanten Einsatz aus (siehe „Empfohlene Anwendungen (Reinigungsbeispiele)“, Seite 14).  
Eine falsche Verwendung eines Reinigungsaufsatzes kann die zu reinigende Oberflä-

**14 | Deutsch**

che beschädigen (siehe „Empfohlene Anwendungen (Oberflächenmaterial)“, Seite 15). Testen Sie den Reinigungsaufsatz zunächst an einer unauffälligen Stelle.

**Empfohlene Anwendungen (Reinigungsbeispiele)****Bürste (6)**

(Grobe Reinigungsarbeiten)

- Waschbecken, Fliesen und Fliesenfugen in Bad und Küche
- Reifenfelgen, Terrassenmöbel, Fliesenfugen im Außenbereich

**Weiche Bürste (7)**

(Materialschonendes Reinigen)

- Schuhe oder andere Lederoberflächen
- Textilien wie Stoffe oder Teppiche
- Kunststoffe

**Detailbürste (8)**

(Reinigungsarbeiten an schwer zugänglichen Stellen)

- Ecken und Profile

**Padhalter (9) mit Mikrofaserpad (10) (blau)**

(Reinigung ohne Kratzer)

- Töpfe, Pfannen, Spüle, Kochfelder, Küchengeräte
- Armaturen in Bad und Küche
- Glasflächen
- Außenflächen des Grills

**Padhalter (9) mit Küchenpad (11) (grün)**

(Anhaftende Verunreinigungen)

- Töpfe, Pfannen, Küchenoberflächen

**Padhalter (9) mit Hochleistungspad (12) (braun)**

(Eingebrannte Verunreinigungen)

- Backbleche, unbeschichtetes Kochgeschirr
- Backofen

**Padhalter (9) mit Melamin-Schaumstoffpad (13) (weiß)**

(Reinigung von harten Oberflächen)

- *Geeignet für:*

Arbeitsplatten, Glasoberflächen, Fußböden, Fußleisten, Türen, Schuhe

- *Nicht geeignet für:*

Oberflächen aus Holz, Kupfer oder Edelstahl, Antihaft-Beschichtungen, Auto-Lacke

- Padhalter (9) mit Polierpad (14) (schwarz)**  
 (Polieren von weichen und lackierten Oberflächen)  
 – Schuhe, Stoffe, Holzlasuren

**Empfohlene Anwendungen (Oberflächenmaterial)**

Oberflächenmaterial	Reinigungsaufsatz		
	Bürste (6)	Detailbürste (8)	Weiche Bürste (7)
harte Oberflächen	●	●	○
weiche Oberflächen	-	-	●
lackierte Oberflächen	○	○	●
Stoffe	○	○	●
Gusseisen	-	-	-
Keramik, Porzellan	●	●	-
Aluminium, Metall	●	●	-
Plastik, Laminat	●	●	○
Glas	-	-	○
Farbe, Rost	-	-	-

● = ideal geeignet; ○ = bedingt geeignet; - = nicht geeignet

Oberflächenmaterial	Reinigungsaufsatz				
	Mikrofaserpad (10) (blau)	Küchenpad (11) (grün)	Hochleistungspad (12) (braun)	Melamin-Schaumstoffpad (13) (weiß)	Polierpad (14) (schwarz)
harte Oberflächen	○	-	-	●	○
weiche Oberflächen	-	-	-	●	●
lackierte Oberflächen	○	-	-	●	●
Stoffe	-	-	-	○	●
Gusseisen	○	●	●	-	-

## 16 | Deutsch

Oberflächenmaterial	Reinigungsaufsatz				
	Mikrofaserpad (10) (blau)	Küchenpad (11) (grün)	Hochleistungspad (12) (braun)	Melamin-Schaumstoffpad (13) (weiß)	Polierpad (14) (schwarz)
Keramik, Porzellan	○	○	-	-	-
Aluminium, Metall	○	-	-	-	-
Plastik, Laminat	●	-	-	○	○
Glas	●	○ (nur gehärtetes Glas)	-	●	○
Farbe, Rost	-	○	●	-	-

● = ideal geeignet; ○ = bedingt geeignet; - = nicht geeignet

### Reinigungsaufsatz wechseln

- Ziehen Sie den montierten Reinigungsaufsatz (Bürste **(6)**, weiche Bürste **(7)**, Detailbürste **(8)** oder Padhalter **(9)** mit entsprechendem Pad) mit einem festen Ruck von der Aufnahme **(5)**.
- Stecken Sie den gewünschten Reinigungsaufsatz fest in die Aufnahme **(5)**, bis er hörbar einrastet.

### Pad wechseln

Der Padhalter **(9)** ist mit Kletthaken ausgestattet, mit dem Sie die einzelnen Pads **((10), (11), (12), (13) oder (14))** schnell und einfach befestigen können.

- Zum Abnehmen eines Pads heben Sie es seitlich an und ziehen es vom Padhalter **(9)** ab.
- Entfernen Sie vor dem Aufsetzen eines neuen Pads Schmutz und Staub vom Padhalter **(9)**, z. B. mit einem Pinsel.
- Drücken Sie das Pad fest auf die Unterseite des Padhalters **(9)** auf.

## Betrieb

### Inbetriebnahme

#### Ein-/Ausschalten

- Zum **Einschalten** des Elektrowerkzeugs drücken Sie den Ein-/ Ausschalter **(2)**.
- Zum **Ausschalten** des Elektrowerkzeugs drücken Sie erneut den Ein-/Ausschalter **(2)**.

### Arbeitshinweise

Die Reinigungsleistung wird im Wesentlichen durch die Wahl des Reinigungsaufsatzes und den Anpressdruck bestimmt.

Nur einwandfreie Reinigungsaufsätze bringen eine gute Reinigungsleistung und schonen das Elektrowerkzeug.

Achten Sie auf gleichmäßigen Anpressdruck, um die Lebensdauer der Reinigungsaufsätze zu erhöhen.

Eine übermäßige Erhöhung des Anpressdruckes führt nicht zu einer höheren Reinigungsleistung, sondern zu stärkerem Verschleiß des Elektrowerkzeuges und des Reinigungsaufsatzes.

► **Verwenden Sie nur original Bosch-Zubehör.**

#### Oberflächen reinigen

- Schützen Sie die Umgebung des zu reinigenden Bereichs vor Spritzern durch geeignete Abdeckungen.
- Befeuchten Sie die Borsten oder das Pad mit einem geeigneten flüssigen, gelartigen oder pulverigen Reinigungsmittel.  
*oder*  
Sprühen Sie die zu reinigende Oberfläche direkt mit einem Sprühreiniger ein.
- Setzen Sie das Elektrowerkzeug zuerst auf die zu reinigende Oberfläche auf und schalten dann das Elektrowerkzeug ein.  
Dies vermeidet Spritzer.
- Bewegen Sie das Elektrowerkzeug langsam, kreisförmig und ohne Druck über die zu reinigende Oberfläche.

#### Temperaturabhängiger Überlastschutz

Bei bestimmungsgemäßem Gebrauch kann das Elektrowerkzeug nicht überlastet werden. Bei zu starker Belastung oder Überschreitung der zulässigen Akku-Temperatur schaltet die Elektronik das Elektrowerkzeug ab, bis diese wieder im optimalen Betriebs-temperaturbereich ist.

## Wartung und Service

### Wartung und Reinigung

**Halten Sie das Elektrowerkzeug sauber, um gut und sicher zu arbeiten.**

- Tauchen Sie das Elektrowerkzeug nicht ins Wasser oder andere Flüssigkeiten.

### Reinigung von Aufsätzen und Pads

- Sie können die Reinigungsaufsätze und die zugehörigen Pads in der Geschirrspülmaschine bei einer Temperatur bis 50 °C reinigen.

### Akku austauschen (siehe Bild B)

Tauschen Sie den Akku, wenn die Betriebszeit nach dem Aufladen wesentlich verkürzt ist.

- Drehen Sie die Kappe (**4**) des Akkufachs gegen den Uhrzeigersinn bis zum Anschlag und ziehen Sie die Kappe ab.
- Ziehen Sie den Akku (**17**) aus dem Akkufach.
- Schieben Sie einen neuen Akku (**17**) in das Akkufach. Verwenden Sie ausschließlich **Bosch**-Li-Ionen-Akkus. Sie finden den Akku als **Bosch**-Ersatzteil unter [www.boschtoolservice.com](http://www.boschtoolservice.com).
- Setzen Sie die Kappe (**4**) bündig auf das Akkufach und drehen Sie die Kappe im Uhrzeigersinn bis zum Anschlag.

### Kundendienst und Anwendungsberatung

#### Deutschland

Tel.: +49 711 400 40 480

#### Österreich

Tel.: (01) 797222010

#### Schweiz

Tel.: (044) 8471511

Den Link zu unseren Serviceadressen und zu den Garantiebedingungen finden Sie auf der letzten Seite.

Geben Sie bei allen Rückfragen und Ersatzteilbestellungen bitte unbedingt die 10-stellige Sachnummer laut Typenschild des Produkts an.

### Entsorgung

Elektrowerkzeuge, Akkus, Zubehör und Verpackungen sollen einer umweltgerechten Wiederverwertung zugeführt werden.



Werfen Sie Elektrowerkzeuge und Akkus/Batterien nicht in den Hausmüll!

### Nur für EU-Länder:

Elektrische und elektronische Geräte oder gebrauchte Akkus/Batterien, die nicht mehr brauchbar sind, müssen separat gesammelt und auf umweltgerechte Weise entsorgt werden. Nutzen Sie die ausgewiesenen Sammelsysteme. Falsche Entsorgung kann aufgrund von möglicherweise enthaltenen gefährlichen Stoffen umwelt- und gesundheits-schädlich sein.

### Nur für Deutschland:

#### Informationen zur Rücknahme von Elektro-Altgeräten für private Haushalte

Wie im Folgenden näher beschrieben, sind bestimmte Verreiber zur unentgeltlichen Rücknahme von Altgeräten verpflichtet.

Vertreiber mit einer Verkaufsfläche für Elektro- und Elektronikgeräte von mindestens 400 m<sup>2</sup> sowie Verreiber von Lebensmitteln mit einer Gesamtverkaufsfläche von mindestens 800 m<sup>2</sup>, die mehrmals im Kalenderjahr oder dauerhaft Elektro- und Elektronikgeräte anbieten und auf dem Markt bereitstellen, sind verpflichtet,

1. bei der Abgabe eines neuen Elektro- oder Elektronikgeräts an einen Endnutzer ein Altgerät des Endnutzers der gleichen Geräteart, das im Wesentlichen die gleichen Funktionen wie das neue Gerät erfüllt, am Ort der Abgabe oder in unmittelbarer Nähe hierzu unentgeltlich zurückzunehmen; Ort der Abgabe ist auch der private Haushalt, sofern dort durch Auslieferung die Abgabe erfolgt: In diesem Fall ist die Abholung des Altgeräts für den Endnutzer unentgeltlich; und
2. auf Verlangen des Endnutzers Altgeräte, die in keiner äußeren Abmessung größer als 25 cm sind, im Einzelhandelsgeschäft oder in unmittelbarer Nähe hierzu unentgeltlich zurückzunehmen; die Rücknahme darf nicht an den Kauf eines Elektro- oder Elektronikgerätes geknüpft werden und ist auf drei Altgeräte pro Geräteart beschränkt.

Der Verreiber hat beim Abschluss des Kaufvertrags für das neue Elektro- oder Elektronikgerät den Endnutzer über die Möglichkeit zur unentgeltlichen Rückgabe bzw. Abholung des Altgeräts zu informieren und den Endnutzer nach seiner Absicht zu befragen, ob bei der Auslieferung des neuen Geräts ein Altgerät zurückgegeben wird.

Dies gilt auch bei Vertrieb unter Verwendung von Fernkommunikationsmitteln, wenn die Lager- und Versandflächen für Elektro- und Elektronikgeräte mindestens 400 m<sup>2</sup> betragen oder die gesamten Lager- und Versandflächen mindestens 800 m<sup>2</sup> betragen, wobei die unentgeltliche Abholung auf Elektro- und Elektronikgeräte der Kategorien 1 (Wärmeüberträger), 2 (Bildschirmgeräte) und 4 (Großgeräte mit mindestens einer äußeren Ab-

messung über 50 cm) beschränkt ist. Für alle übrigen Elektro- und Elektronikgeräte muss der Vertreiber geeignete Rückgabemöglichkeiten in zumutbarer Entfernung zum jeweiligen Endnutzer gewährleisten; das gilt auch für Altgeräte, die in keiner äußeren Abmessung größer als 25 cm sind, die der Endnutzer zurückgeben will, ohne ein neues Gerät zu kaufen.

## English

### Safety Instructions

#### General Power Tool Safety Warnings

**⚠ WARNING** Read all safety warnings, instructions, illustrations and specifications provided with this power tool. Failure to follow all instructions listed below may result in electric shock, fire and/or serious injury.

**Save all warnings and instructions for future reference.**

The term "power tool" in the warnings refers to your mains-operated (corded) power tool or battery-operated (cordless) power tool.

#### Work area safety

- ▶ **Keep work area clean and well lit.** Cluttered or dark areas invite accidents.
- ▶ **Do not operate power tools in explosive atmospheres, such as in the presence of flammable liquids, gases or dust.** Power tools create sparks which may ignite the dust or fumes.
- ▶ **Keep children and bystanders away while operating a power tool.** Distractions can cause you to lose control.

#### Electrical safety

- ▶ **Do not expose power tools to rain or wet conditions.** Water entering a power tool will increase the risk of electric shock.

#### Personal safety

- ▶ **Stay alert, watch what you are doing and use common sense when operating a power tool. Do not use a power tool while you are tired or under the influence of**

**drugs, alcohol or medication.** A moment of inattention while operating power tools may result in serious personal injury.

- ▶ **Use personal protective equipment. Always wear eye protection.** Protective equipment such as a dust mask, non-skid safety shoes, hard hat or hearing protection used for appropriate conditions will reduce personal injuries.
- ▶ **Prevent unintentional starting. Ensure the switch is in the off-position before connecting to power source and/or battery pack, picking up or carrying the tool.** Carrying power tools with your finger on the switch or energising power tools that have the switch on invites accidents.
- ▶ **Remove any adjusting key or wrench before turning the power tool on.** A wrench or a key left attached to a rotating part of the power tool may result in personal injury.
- ▶ **Do not overreach. Keep proper footing and balance at all times.** This enables better control of the power tool in unexpected situations.
- ▶ **Dress properly. Do not wear loose clothing or jewellery. Keep your hair and clothing away from moving parts.** Loose clothes, jewellery or long hair can be caught in moving parts.
- ▶ **If devices are provided for the connection of dust extraction and collection facilities, ensure these are connected and properly used.** Use of dust collection can reduce dust-related hazards.
- ▶ **Do not let familiarity gained from frequent use of tools allow you to become complacent and ignore tool safety principles.** A careless action can cause severe injury within a fraction of a second.

#### Power tool use and care

- ▶ **Do not force the power tool. Use the correct power tool for your application.** The correct power tool will do the job better and safer at the rate for which it was designed.
- ▶ **Do not use the power tool if the switch does not turn it on and off.** Any power tool that cannot be controlled with the switch is dangerous and must be repaired.
- ▶ **Disconnect the plug from the power source and/or remove the battery pack, if detachable, from the power tool before making any adjustments, changing accessories, or storing power tools.** Such preventive safety measures reduce the risk of starting the power tool accidentally.
- ▶ **Store idle power tools out of the reach of children and do not allow persons unfamiliar with the power tool or these instructions to operate the power tool.** Power tools are dangerous in the hands of untrained users.
- ▶ **Maintain power tools and accessories. Check for misalignment or binding of moving parts, breakage of parts and any other condition that may affect the**

**power tool's operation. If damaged, have the power tool repaired before use.**

Many accidents are caused by poorly maintained power tools.

- ▶ **Keep cutting tools sharp and clean.** Properly maintained cutting tools with sharp cutting edges are less likely to bind and are easier to control.
- ▶ **Use the power tool, accessories and tool bits etc. in accordance with these instructions, taking into account the working conditions and the work to be performed.** Use of the power tool for operations different from those intended could result in a hazardous situation.
- ▶ **Keep handles and grasping surfaces dry, clean and free from oil and grease.** Slippery handles and grasping surfaces do not allow for safe handling and control of the tool in unexpected situations.

**Battery tool use and care**

- ▶ **Recharge only with the charger specified by the manufacturer.** A charger that is suitable for one type of battery pack may create a risk of fire when used with another battery pack.
- ▶ **Use power tools only with specifically designated battery packs.** Use of any other battery packs may create a risk of injury and fire.
- ▶ **When battery pack is not in use, keep it away from other metal objects, like paper clips, coins, keys, nails, screws or other small metal objects, that can make a connection from one terminal to another.** Shorting the battery terminals together may cause burns or a fire.
- ▶ **Under abusive conditions, liquid may be ejected from the battery; avoid contact. If contact accidentally occurs, flush with water. If liquid contacts eyes, additionally seek medical help.** Liquid ejected from the battery may cause irritation or burns.
- ▶ **Do not use a battery pack or tool that is damaged or modified.** Damaged or modified batteries may exhibit unpredictable behaviour resulting in fire, explosion or risk of injury.
- ▶ **Do not expose a battery pack or tool to fire or excessive temperature.** Exposure to fire or temperature above 130°C may cause explosion.
- ▶ **Follow all charging instructions and do not charge the battery pack or tool outside the temperature range specified in the instructions.** Charging improperly or at temperatures outside the specified range may damage the battery and increase the risk of fire.

**Service**

- ▶ **Have your power tool serviced by a qualified repair person using only identical replacement parts.** This will ensure that the safety of the power tool is maintained.

- ▶ **Never service damaged battery packs.** Service of battery packs should only be performed by the manufacturer or authorized service providers.

### Safety Instructions for Brushes

- ▶ **Do not immerse the power tool in water.** Water entering a power tool increases the risk of electric shock.
- ▶ **Do not use accessories which have not been specifically designed and recommended for this power tool by the manufacturer.** The mere fact that the accessory can be attached to your power tool does not guarantee safe operation.
- ▶ **The permitted speed of the application tool must be at least equal to the maximum speed marked on the power tool.** If accessories run faster than their rated speed, they may break and fly off.
- ▶ **Always wait until the power tool has come to a complete stop before placing it down.**
- ▶ **In case of damage and improper use of the battery, vapours may be emitted. The battery can set alight or explode.** Ensure the area is well ventilated and seek medical attention should you experience any adverse effects. The vapours may irritate the respiratory system.
- ▶ **Do not modify or open the battery.** There is a risk of short-circuiting.
- ▶ **The battery can be damaged by pointed objects such as nails or screwdrivers or by force applied externally.** An internal short circuit may occur, causing the battery to burn, smoke, explode or overheat.



**Protect the power tool against heat, e.g. against continuous intense sunlight, fire, water, and moisture.** There is a risk of explosion.

- ▶ **Do not use chemicals, undiluted acids, bleaches, cleaning agents containing chlorine etc. when cleaning.** This could damage the surfaces being cleaned. First, test for tolerance on an inconspicuous area.
- ▶ **Read all instructions on cleaning agents before using them on hot surfaces.** Contact with hot surfaces can cause cleaning agents to ignite or produce harmful vapours.

### Safety instructions for power supply



**Only use an insulated, safety extra-low voltage (SELV) power supply, marked with adjacent symbol, that is certified according to EN 61558/IEC 61558 to charge your product.** Otherwise there is a risk of fire or electric shock.

## 24 | English

- ▶ **Do not expose the power supply to rain or wet conditions.** Water entering a power supply increases the risk of electric shock.
- ▶ **Keep the power supply clean.** Dirt poses a risk of electric shock.
- ▶ **Always check the power supply before using it. Stop using the power supply if you discover any damage.** Damaged power supplies increase the risk of an electric shock.
- ▶ **The power supply's plug must match the plug socket. Never modify the plug in any way.** Unmodified plugs and matching plug sockets will reduce the risk of electric shock.
- ▶ **Keep the cable for the power supply away from heat, oil, sharp edges and moving parts.** Damaged cables increase the risk of an electric shock.
- ▶ **Avoid body contact with earthed or grounded surfaces, such as pipes, radiators, ranges and refrigerators.** There is an increased risk of electric shock if your body is earthed or grounded.

## Product Description and Specifications

### Intended Use

The power tool is intended for the dry and wet brushing of surfaces in indoor and outdoor areas. It is particularly suited for cleaning joints and tiles in the bathroom.

The power tool is intended only for household and domestic use.

### Product Features

The numbering of the product features refers to the diagram of the power tool on the graphics page.

- (1) Rechargeable battery charge indicator
- (2) On/off switch
- (3) Charging socket cover
- (4) Battery compartment cap
- (5) Holder for cleaning pads
- (6) Brush<sup>a)</sup>
- (7) Soft brush<sup>a)</sup>
- (8) Detailed brush<sup>a)</sup>
- (9) Pad holder with climbing hook<sup>a)</sup>

- (10) Blue microfibre non-scratch pad<sup>a)</sup>
  - (11) Green kitchen pad<sup>a)</sup>
  - (12) Brown, abrasive heavy-duty pad<sup>a)</sup>
  - (13) White eraser melamin pad<sup>a)</sup>
  - (14) Black polishing pad<sup>a)</sup>
  - (15) USB port
  - (16) USB cable<sup>b)</sup>
  - (17) Rechargeable battery
- a) **This accessory is not part of the standard scope of delivery.**  
 b) **Commercially available (not included in the scope of delivery)**

## Technical Data

Cordless brush		TAYDO
Article number		<b>3 603 CE0 100</b>
Rated voltage	V $\overline{\text{---}}$	3.6
No-load speed $n_0$	min $^{-1}$	270
Weight	kg	0.3
Protection rating		IP X5 <sup>A)</sup> Protection against water jets from all directions
Permitted ambient temperature during operation and during storage	°C	-20 to +50
Charging connection		USB
<b>Power supply requirements</b>		
Charging voltage	V $\overline{\text{---}}$	5.0
Recommended charging current	A	1.0
Recommended ambient temperature during charging	°C	5 to 35

A) including USB port

Additional technical data can be found at: <http://www.bosch-do-it.com/ecodesign>

## Noise/Vibration Information

Noise emission values determined according to **EN 62841-2-4**.

## 26 | English

Typically, the A-weighted sound pressure level of the power tool is less than 70 dB(A). Uncertainty K = 3 dB. The noise level when working can exceed 80 dB(A).

**Wear hearing protection!**

Vibration values  $a_h$  (continuous vibrations),  $p_f$  (repeated shock vibrations) and uncertainty K determined according to **EN 62841-2-4**:

$a_h = 1.0 \text{ m/s}^2$  (K = **1.5**  $\text{m/s}^2$ ),  $p_f = 47 \text{ m/s}^2$  (K = **3**  $\text{m/s}^2$ )

The vibration level and noise emission value given in these instructions have been measured in accordance with a standardised measuring procedure and may be used to compare power tools. They may also be used for a preliminary estimation of vibration and noise emissions.

The stated vibration level and noise emission value represent the main applications of the power tool. However, if the power tool is used for other applications, with different accessories or is poorly maintained, the vibration level and noise emission value may differ. This may significantly increase the vibration and noise emissions over the total working period.

To estimate vibration and noise emissions accurately, the times when the tool is switched off or when it is running but not actually being used should also be taken into account. This may significantly reduce vibration and noise emissions over the total working period.

Implement additional safety measures to protect the operator from the effects of vibration, such as servicing the power tool and accessories, keeping their hands warm, and organising workflows correctly.

## Rechargeable battery

### Charging the battery

(see figure A)

- ▶ **Pay attention to the mains voltage.** The voltage of the power source must match the voltage specified on the type plate of the power supply.
- ▶ **Consult the operating instructions for the power supply.**
- ▶ For charging, use a power supply unit that meets the requirements in chapter Technical Data

**Note:** Lithium-ion rechargeable batteries are supplied partially charged according to international transport regulations. To ensure full rechargeable battery capacity, fully charge the rechargeable battery before using your tool for the first time.

## Battery charge indicator

If the battery charge indicator lights up **red** when the on/off switch is pressed, the battery is at less than 33 % of its capacity and should be charged.

The battery charge indicator indicates the charging progress. The indicator flashes **green** during the charging process. When the battery is fully charged, the battery charge indicator is continuously lit green. The indicator switches off after 60 minutes.

If the battery charge indicator on the power tool flashes **red**, the power tool is overloaded. Allow the power tool to cool down before you carry on working.

If the battery charge indicator still flashes red after the tool has cooled down, the rechargeable battery is damaged and must be replaced.

## Assembly

### Choosing the cleaning adapter

- Choose the cleaning adapter based on the intended use (see "Recommended Applications (Cleaning Examples)", page 27).  
Incorrect use of a cleaning adapter can result in damage to the surface to be cleaned (see "Recommended Applications (Surface Material)", page 28). First, test the cleaning adapter on an inconspicuous area.

### Recommended Applications (Cleaning Examples)

#### Brush (6)

(heavy-duty cleaning work)

- Washbasins, tiles and tile joints in bathrooms and kitchens
- Tyre rims, patio furniture, tile joints in outdoor areas

#### Soft brush (7)

(gentle cleaning)

- Shoes or other leather surfaces
- Textiles such as fabrics or carpets
- Plastics

#### Detailed brush (8)

(cleaning work in hard-to-reach areas)

- Corners and profiles

#### Pad holder (9) with microfibre pad(10) (blue)

(cleaning without leaving scratches)

- Pots, pans, sinks, hobs, kitchen appliances
- Fittings in bathrooms and kitchens

## 28 | English

- Glass surfaces
- External surfaces of barbecues

**Pad holder (9) with kitchen pad(11) (green)**

(adherent impurities)

- Pots, pans, kitchen surfaces

**Pad holder (9) with heavy-duty pad(12) (brown)**

(burnt-in impurities)

- Baking trays, uncoated cooking utensils
- Ovens

**Pad holder (9) with eraser melamin pad(13) (white)**

(cleaning hard surfaces)

- *Suitable for:*

Worktops, glass surfaces, floors, skirting boards, doors, shoes

- *Not suitable for:*

Surfaces made from wood, copper or stainless steel, non-stick coatings, car paints

**Pad holder (9) with polishing pad (14) (black)**

(polishing of soft and coated surfaces)

- Shoes, fabrics, wood glazes

**Recommended Applications (Surface Material)**

Surface material	Cleaning adapter		
	Brush (6)	Detailed brush (8)	Soft brush (7)
Hard surfaces	●	●	○
Soft surfaces	-	-	●
Coated surfaces	○	○	●
Materials	○	○	●
Cast iron	-	-	-
Ceramic, porcelain	●	●	-
Aluminium, metal	●	●	-
Plastic, laminate	●	●	○
Glass	-	-	○
Paint, rust	-	-	-

● = ideally suited; ○ = conditionally suited; - = not suited

Surface material	Cleaning adapter				
	Microfibre pad (10) (blue)	Kitchen pad (11) (green)	Heavy-duty pad (12) (brown)	Eraser melamin pad (13) (white)	Polishing pad (14) (black)
Hard surfaces	○	–	–	●	○
Soft surfaces	–	–	–	●	●
Coated surfaces	○	–	–	●	●
Materials	–	–	–	○	●
Cast iron	○	●	●	–	–
Ceramic, porcelain	○	○	–	–	–
Aluminium, metal	○	–	–	–	–
Plastic, laminate	●	–	–	○	○
Glass	●	○ (Only tempered glass)	–	●	○
Paint, rust	–	○	●	–	–

● = ideally suited; ○ = conditionally suited; – = not suited

### Changing the cleaning adapter

- Pull the fitted cleaning adapter (brush **(6)**, soft brush **(7)**, detailed brush **(8)** or pad holder **(9)** with a suitable pad) firmly from the holder **(5)**.
- Insert the required cleaning adapter into the holder **(5)**, until it audibly clicks into place.

### Changing the pad

The pad holder **(9)** is fitted with climbing hooks, allowing individual pads **((10), (11), (12), (13) or (14))** to be fastened quickly and simply.

- To remove a pad, lift it from the side and pull it off the pad holder **(9)**.

30 | English

- Remove dirt and dust from the pad holder **(9)**, e.g. with a paintbrush, before attaching a new pad.
- Press the pad firmly against the bottom side of the pad holder **(9)**.

## Operation

### Starting Operation

#### Switching On/Off

- To **switch on** the power tool, press the on/off switch **(2)**.
- To **switch off** the power tool, press the on/off switch **(2)** again.

### Working Advice

The cleaning performance is primarily determined by the choice of cleaning adapter and the contact pressure.

Only cleaning adapters in perfect condition will deliver good cleaning performance and protect the power tool.

Be sure to apply consistent contact pressure in order to increase the service life of the cleaning adapters.

Excessively increasing the contact pressure will not lead to increased cleaning performance, but to more severe wear of the power tool and of the cleaning adapter.

► **Use only original Bosch accessories.**

### Cleaning surfaces

- Protect the surroundings of the area to be cleaned from spray using suitable covers.
- Moisten the bristles or the pad with a suitable liquid, gel-like or powdery cleaning agent.  
*or*  
Spray the surface to be cleaned directly with a spray cleaner.
- First position the power tool on the surface to be cleaned and then switch on the power tool.  
This prevents spray.
- Move the power tool slowly, in a circular motion and without exerting pressure on the surface to be cleaned.

### Temperature-dependent overload protection

In normal conditions of use, the power tool cannot be overloaded. If the power tool is overloaded or the permitted battery temperature is exceeded, the electronics of the

power tool will switch off until the temperature returns to within the optimum operating temperature range.

## Maintenance and Service

### Maintenance and Cleaning

**Keep the power tool clean to ensure good, safe operation.**

- Do not immerse the power tool in water or other liquids.

### Cleaning Adapters and Pads

- You can clean the cleaning adapters and their pads in the dishwasher at a temperature of up to 50 °C.

### Replacing the Battery (see figure B)

Replace the battery if the operating time is significantly reduced after charging.

- Rotate the cap **(4)** of the battery compartment anticlockwise as far as it will go and remove the cap.
- Pull the rechargeable battery **(17)** out of the battery compartment.
- Push a new rechargeable battery **(17)** into the battery compartment. Only use **Bosch** Li-ion batteries. You can find the rechargeable battery as a **Bosch** spare part at [www.boschtoolservice.com](http://www.boschtoolservice.com).
- Place the cap **(4)** flush on battery compartment and turn it clockwise as far as it will go.

## After-Sales Service and Application Service

### Great Britain

Tel. Service: (0344) 7360109

### GB Importer:

Robert Bosch Ltd.  
Broadwater Park  
North Orbital Road  
Uxbridge  
UB9 5HJ

### People's Republic of China

#### China Mainland

Tel.: 400 826 8484-3-2

You can find the link to our service addresses and warranty conditions on the last page.

32 | Français

In all correspondence and spare parts orders, please always include the 10-digit article number given on the nameplate of the product.

### Disposal

Power tools, rechargeable batteries, accessories and packaging should be sorted for environmental-friendly recycling.



Do not dispose of power tools and batteries/rechargeable batteries into household waste!

### Only for EU countries and United Kingdom:

Electrical and electronic equipment or used batteries that are no longer suitable for use must be collected separately and disposed of in an environmentally friendly manner. Use the designated collection systems. Incorrect disposal may cause harmful effects on the environment and human health, due to the potential presence of hazardous substances.

## Français

### Consignes de sécurité

#### Avertissements de sécurité généraux pour l'outil électrique

#### **⚠ AVERTISSEMENT**

**Lire tous les avertissements de sécurité, les instructions, les illustrations et les spécifications fournis avec cet outil électrique.** Ne pas suivre les instructions énumérées ci-dessous peut

provoquer un choc électrique, un incendie et/ou une blessure sérieuse.

**Conserver tous les avertissements et toutes les instructions pour pouvoir s'y reporter ultérieurement.**

Le terme "outil électrique" dans les avertissements fait référence à votre outil électrique alimenté par le secteur (avec cordon d'alimentation) ou votre outil électrique fonctionnant sur batterie (sans cordon d'alimentation).

#### Sécurité de la zone de travail

- ▶ **Conserver la zone de travail propre et bien éclairée.** Les zones en désordre ou sombres sont propices aux accidents.

- ▶ **Ne pas faire fonctionner les outils électriques en atmosphère explosive, par exemple en présence de liquides inflammables, de gaz ou de poussières.** Les outils électriques produisent des étincelles qui peuvent enflammer les poussières ou les fumées.
- ▶ **Maintenir les enfants et les personnes présentes à l'écart pendant l'utilisation de l'outil électrique.** Les distractions peuvent vous faire perdre le contrôle de l'outil.

### Sécurité électrique

- ▶ **Ne pas exposer les outils électriques à la pluie ou à des conditions humides.** La pénétration d'eau à l'intérieur d'un outil électrique augmente le risque de choc électrique.

### Sécurité des personnes

- ▶ **Rester vigilant, regarder ce que vous êtes en train de faire et faire preuve de bon sens dans votre utilisation de l'outil électrique. Ne pas utiliser un outil électrique lorsque vous êtes fatigué ou sous l'emprise de drogues, de l'alcool ou de médicaments.** Un moment d'inattention en cours d'utilisation d'un outil électrique peut entraîner des blessures graves.
- ▶ **Utiliser un équipement de protection individuelle. Toujours porter une protection pour les yeux.** Les équipements de protection individuelle tels que les masques contre les poussières, les chaussures de sécurité antidérapantes, les casques ou les protections auditives utilisés pour les conditions appropriées réduisent les blessures.
- ▶ **Éviter tout démarrage intempestif. S'assurer que l'interrupteur est en position arrêté avant de brancher l'outil au secteur et/ou au bloc de batteries, de le ramasser ou de le porter.** Porter les outils électriques en ayant le doigt sur l'interrupteur ou brancher des outils électriques dont l'interrupteur est en position marche est source d'accidents.
- ▶ **Retirer toute clé de réglage avant de mettre l'outil électrique en marche.** Une clé laissée fixée sur une partie tournante de l'outil électrique peut donner lieu à des blessures.
- ▶ **Ne pas se précipiter. Garder une position et un équilibre adaptés à tout moment.** Cela permet un meilleur contrôle de l'outil électrique dans des situations inattendues.
- ▶ **S'habiller de manière adaptée. Ne pas porter de vêtements amples ou de bijoux. Garder les cheveux et les vêtements à distance des parties en mouvement.** Des vêtements amples, des bijoux ou les cheveux longs peuvent être pris dans des parties en mouvement.
- ▶ **Si des dispositifs sont fournis pour le raccordement d'équipements pour l'extraction et la récupération des poussières, s'assurer qu'ils sont connectés et correc-**

## 34 | Français

**tement utilisés.** Utiliser des collecteurs de poussière peut réduire les risques dus aux poussières.

- ▶ **Rester vigilant et ne pas négliger les principes de sécurité de l'outil sous prétexte que vous avez l'habitude de l'utiliser.** Une fraction de seconde d'inattention peut provoquer une blessure grave.

#### Utilisation et entretien de l'outil électrique

- ▶ **Ne pas forcer l'outil électrique. Utiliser l'outil électrique adapté à votre application.** L'outil électrique adapté réalise mieux le travail et de manière plus sûre au régime pour lequel il a été construit.
- ▶ **Ne pas utiliser l'outil électrique si l'interrupteur ne permet pas de passer de l'état de marche à arrêt et inversement.** Tout outil électrique qui ne peut pas être commandé par l'interrupteur est dangereux et il faut le réparer.
- ▶ **Débrancher la fiche de la source d'alimentation et/ou enlever le bloc de batteries, s'il est amovible, avant tout réglage, changement d'accessoires ou avant de ranger l'outil électrique.** De telles mesures de sécurité préventives réduisent le risque de démarrage accidentel de l'outil électrique.
- ▶ **Conserver les outils électriques à l'arrêt hors de la portée des enfants et ne pas permettre à des personnes ne connaissant pas l'outil électrique ou les présentes instructions de le faire fonctionner.** Les outils électriques sont dangereux entre les mains d'utilisateurs novices.
- ▶ **Observer la maintenance des outils électriques et des accessoires. Vérifier qu'il n'y a pas de mauvais alignement ou de blocage des parties mobiles, des pièces cassées ou toute autre condition pouvant affecter le fonctionnement de l'outil électrique. En cas de dommages, faire réparer l'outil électrique avant de l'utiliser.** De nombreux accidents sont dus à des outils électriques mal entretenus.
- ▶ **Garder affûtés et propres les outils permettant de couper.** Des outils destinés à couper correctement entretenus avec des pièces coupantes tranchantes sont moins susceptibles de bloquer et sont plus faciles à contrôler.
- ▶ **Utiliser l'outil électrique, les accessoires et les lames etc., conformément à ces instructions, en tenant compte des conditions de travail et du travail à réaliser.** L'utilisation de l'outil électrique pour des opérations différentes de celles prévues peut donner lieu à des situations dangereuses.
- ▶ **Il faut que les poignées et les surfaces de préhension restent sèches, propres et dépourvues d'huiles et de graisses.** Des poignées et des surfaces de préhension glissantes rendent impossibles la manipulation et le contrôle en toute sécurité de l'outil dans les situations inattendues.

### Utilisation des outils fonctionnant sur batteries et précautions d'emploi

- ▶ **Ne recharger qu'avec le chargeur spécifié par le fabricant.** Un chargeur qui est adapté à un type de bloc de batteries peut créer un risque de feu lorsqu'il est utilisé avec un autre type de bloc de batteries.
- ▶ **N'utiliser les outils électriques qu'avec des blocs de batteries spécifiquement désignés.** L'utilisation de tout autre bloc de batteries peut créer un risque de blessure et de feu.
- ▶ **Lorsqu'un bloc de batteries n'est pas utilisé, le maintenir à l'écart de tout autre objet métallique, par exemple trombones, pièces de monnaie, clés, clous, vis ou autres objets de petite taille qui peuvent donner lieu à une connexion d'une borne à une autre.** Le court-circuitage des bornes d'une batterie entre elles peut causer des brûlures ou un feu.
- ▶ **Dans de mauvaises conditions, du liquide peut être éjecté de la batterie; éviter tout contact. En cas de contact accidentel, nettoyer à l'eau. Si le liquide entre en contact avec les yeux, rechercher en plus une aide médicale.** Le liquide éjecté des batteries peut causer des irritations ou des brûlures.
- ▶ **Ne pas utiliser un bloc de batteries ou un outil fonctionnant sur batteries qui a été endommagé ou modifié.** Les batteries endommagées ou modifiées peuvent avoir un comportement imprévisible provoquant un feu, une explosion ou un risque de blessure.
- ▶ **Ne pas exposer un bloc de batteries ou un outil fonctionnant sur batteries au feu ou à une température excessive.** Une exposition au feu ou à une température supérieure à 130 °C peut provoquer une explosion.
- ▶ **Suivre toutes les instructions de charge et ne pas charger le bloc de batteries ou l'outil fonctionnant sur batteries hors de la plage de températures spécifiée dans les instructions.** Un chargement incorrect ou à des températures hors de la plage spécifiée de températures peut endommager la batterie et augmenter le risque de feu.

### Maintenance et entretien

- ▶ **Faire entretenir l'outil électrique par un réparateur qualifié utilisant uniquement des pièces de rechange identiques.** Cela assure le maintien de la sécurité de l'outil électrique.
- ▶ **Ne jamais effectuer d'opération d'entretien sur des blocs de batteries endommagés.** Il convient que l'entretien des blocs de batteries ne soit effectué que par le fabricant ou les fournisseurs de service autorisés.

### Consignes de sécurité pour brosses

- ▶ **Ne plongez pas l'outil électroportatif dans l'eau.** La pénétration d'eau à l'intérieur d'un outil électroportatif accroît le risque de choc électrique.
- ▶ **N'utilisez que les accessoires conçus pour cet outil électroportatif et recommandés par le fabricant d'outils.** Le fait qu'un accessoire puisse être fixé à votre outil électroportatif ne garantit pas un fonctionnement en toute sécurité.
- ▶ **La vitesse maximale admissible de l'accessoire doit être au moins égale à la vitesse maximale indiquée sur l'outil électroportatif.** Les accessoires qui tournent plus vite que leur vitesse maximale admissible peuvent se rompre et voler en éclat.
- ▶ **Avant de poser l'outil électroportatif, attendez qu'il soit complètement à l'arrêt.**
- ▶ **Si l'accu est endommagé ou utilisé de manière non conforme, des vapeurs peuvent s'échapper. L'accu peut brûler ou exploser.** Ventilez le local et consultez un médecin en cas de malaise. Les vapeurs peuvent entraîner des irritations des voies respiratoires.
- ▶ **N'apportez aucune modification à la batterie et ne l'ouvrez pas.** Risque de court-circuit.
- ▶ **Les objets pointus comme un clou ou un tournevis et le fait d'exercer une force extérieure sur le boîtier risque d'endommager l'accu.** Il peut en résulter un court-circuit interne et l'accu risque de s'enflammer, de dégager des fumées, d'exploser ou de surchauffer.



Placez l'outil électroportatif dans un lieu à l'abri de l'eau, de l'humidité et de toute source de chaleur, par ex. ensoleillement direct ou flamme. Il y a sinon risque d'explosion.

- ▶ **Pour le nettoyage, n'utilisez pas de produits chimiques, acides non dilués, produits de nettoyage contenant un agent de blanchiment ou à base de chlore, etc.** Ces produits risqueraient d'endommager les surfaces à nettoyer. Commencez par tester le résultat dans un endroit non visible.
- ▶ **Lisez attentivement toutes les indications relatives au produit de nettoyage avant de l'utiliser sur des surfaces chaudes.** Certains produits de nettoyage risquent de s'enflammer en entrant en contact des surfaces chaudes ou de générer des vapeurs nocives.

### Consignes de sécurité pour chargeurs



Pour charger votre produit, utilisez uniquement des chargeurs secteur isolés portant le symbole ci-contre, certifiés conformément à la norme EN 61558/CEI 61558 et répondant aux exigences en matière de très

**basse tension de sécurité (TBTS).** Il existe sinon un risque d'incendie ou d'électrocution.

- ▶ **N'exposez pas le chargeur secteur à la pluie ou à l'humidité.** La pénétration d'eau à l'intérieur du chargeur secteur accroît le risque de choc électrique.
- ▶ **Veillez à ce que le chargeur secteur reste propre.** Un encrassement augmente le risque de choc électrique.
- ▶ **Contrôlez le chargeur secteur avant chaque utilisation. N'utilisez plus le chargeur secteur si vous constatez des dommages.** Un chargeur secteur endommagé augmente le risque de choc électrique.
- ▶ **La fiche de raccordement du chargeur secteur doit s'insérer dans la prise. La fiche ne doit en aucun cas être modifiée.** Une fiche non modifiée et des prises adaptées réduisent le risque de choc électrique.
- ▶ **Tenez le câble à l'écart de la chaleur, de l'huile, des arêtes vives ou des pièces en mouvement.** Des câbles endommagés augmentent le risque de choc électrique.
- ▶ **Éviter tout contact du corps avec des surfaces reliées à la terre telles que les tuyaux, les radiateurs, les cuisinières et les réfrigérateurs.** Il existe un risque accru de choc électrique si votre corps est relié à la terre.

## Description des prestations et du produit

### Utilisation conforme

L'outil électroportatif est conçu pour le brossage sec et humide de surfaces en intérieur et à l'extérieur. Il est très efficace pour nettoyer les carrelages et joints de carrelage dans les salles de bain.

L'outil électroportatif est uniquement destiné à un usage domestique ou ménager.

### Éléments constitutifs

La numérotation des éléments se réfère à la représentation de l'outil électroportatif sur la page graphique.

- (1) Indicateur d'état de charge de la batterie
- (2) Interrupteur Marche/Arrêt
- (3) Cache de prise de charge
- (4) Couvercle du compartiment batterie
- (5) Carré d'entraînement
- (6) Brosse<sup>a)</sup>

## 38 | Français

- (7) Brosse souple<sup>a)</sup>
- (8) Brosse à détails<sup>a)</sup>
- (9) Porte-disque auto-agrippant<sup>a)</sup>
- (10) Disque microfibre bleu, pas abrasif<sup>a)</sup>
- (11) Disque pour cuisine vert<sup>a)</sup>
- (12) Disque de nettoyage intensif marron, abrasif<sup>a)</sup>
- (13) Disque mousse mélamine blanc<sup>a)</sup>
- (14) Tampon de polissage noir<sup>a)</sup>
- (15) Prise USB
- (16) Câble USB<sup>b)</sup>
- (17) Batterie

a) **Ces accessoires ne sont pas compris dans la fourniture.**

b) **disponible dans le commerce (non fourni)**

### Caractéristiques techniques

Brosse sans fil		TAYDO
Référence		<b>3 603 CE0 100</b>
Tension nominale	V <sup>---</sup>	3,6
Régime à vide n <sub>0</sub>	tr/min	270
Poids	kg	0,3
Indice de protection		IP X5 <sup>A)</sup> Protection contre les jets d'eau de toutes les directions
température ambiante admissible pendant le fonctionnement et le sto- ckage	°C	-20 ... +50
Prise de charge		USB
<b>Exigences relatives au chargeur secteur</b>		
Tension de charge	V <sup>---</sup>	5,0
courant de charge recommandé	A	1,0

**Brosse sans fil****TAYDO**

Températures ambiantes recommandées pour la charge

°C

5 ... 35

A) avec prise USB

Vous trouverez d'autres caractéristiques techniques sous : <http://www.bosch-do-it.com/ecodesign>**Niveau sonore et vibrations**Valeurs d'émissions sonores déterminées conformément à **EN 62841-2-4**.

Le niveau de pression acoustique en dB(A) typique de l'outil électroportatif est inférieur à 70 dB(A). Incertitude K = 3 dB. Le niveau sonore peut dépasser 80 dB(A) pendant l'utilisation de l'outil.

**Portez un casque antibruit !**

Taux de vibration  $a_h$  (vibrations continues),  $p_f$  (vibrations saccadées répétées) et incertitude K déterminés selon **EN 62841-2-4** :

$a_h = 1,0 \text{ m/s}^2$  (K = 1,5  $\text{m/s}^2$ ),  $p_f = 47 \text{ m/s}^2$  (K = 3  $\text{m/s}^2$ )

Le niveau de vibration et la valeur d'émission sonore indiqués dans cette notice d'utilisation ont été mesurés selon une procédure de mesure normalisée et peuvent être utilisés pour établir une comparaison entre différents outils électroportatifs. Ils peuvent aussi servir de base à une estimation préliminaire du taux de vibration et du niveau sonore.

Le niveau de vibration et la valeur d'émission sonore indiqués s'appliquent pour les utilisations principales de l'outil électroportatif. Si l'outil électroportatif est utilisé pour d'autres applications, avec d'autres accessoires de travail ou sans avoir fait l'objet d'un entretien régulier, le niveau de vibration et la valeur d'émission sonore peuvent différer. Il peut en résulter des vibrations et un niveau sonore nettement plus élevés pendant toute la durée de travail.

Pour une estimation précise du niveau de vibration et du niveau sonore, il faut aussi prendre en considération les périodes pendant lesquelles l'outil est éteint ou bien en marche sans être vraiment en action. Il peut en résulter au final un niveau de vibration et un niveau sonore nettement plus faibles pendant toute la durée de travail.

Prévoyez des mesures de protection supplémentaires permettant de protéger l'utilisateur de l'effet des vibrations, par exemple : maintenance de l'outil électroportatif et des accessoires de travail, maintien des mains au chaud, organisation des procédures de travail.

## Accu

### Recharge de l'accu

(voir figure A)

- ▶ **Tenez compte de la tension du secteur !** La tension du secteur doit correspondre aux indications se trouvant sur la plaque signalétique du bloc d'alimentation secteur.
- ▶ **Observez les indications figurant dans la notice d'utilisation du chargeur secteur.**
- ▶ Pour le chargement, utilisez un chargeur secteur conforme aux exigences indiquées au chapitre Caractéristiques techniques.

**Remarque :** Les dispositions internationales en vigueur pour le transport de marchandises obligent à livrer les accus Lithium-Ion partiellement chargés. Pour que les accus soient pleinement performants, chargez-les complètement avant leur première utilisation.

### Indicateur de niveau de charge de l'accu

Si l'indicateur de niveau de charge de la batterie s'allume en **rouge** quand l'interrupteur Marche/Arrêt est enfoncé, c'est que la capacité de la batterie est inférieure à 33 % et qu'il faut donc la recharger.

L'indicateur d'état de charge de la batterie indique la progression du processus de charge. L'indicateur clignote **vert** lors de la charge. Dès que l'accu est complètement chargé, l'indicateur de niveau de charge cesse de clignoter et reste allumé en vert. L'indicateur s'éteint au bout de 60 minutes.

Si l'indicateur de niveau de charge de la batterie de l'outil électroportatif clignote en **rouge**, cela signifie que l'outil électroportatif est en surcharge. Laissez refroidir l'outil électroportatif avant de reprendre le travail.

Si l'indicateur de niveau de charge de la batterie de l'outil électroportatif continue de clignoter en rouge après le refroidissement, cela signifie que la batterie est endommagée et doit être remplacée.

## Montage

### Sélection de l'accessoire de nettoyage

- Sélectionnez l'accessoire de nettoyage adapté à l'utilisation prévue (voir « Applications recommandées (exemples de nettoyage) », Page 41).  
Un accessoire de nettoyage inapproprié peut rayer la surface à nettoyer (voir « Appli-

cations recommandées (type de surface) », Page 42). Commencez par tester l'accessoire de nettoyage dans un endroit non visible.

### Applications recommandées (exemples de nettoyage)

#### Brosse (6)

(travaux de nettoyage grossiers)

- Lavabos, carrelages et joints de carrelage dans les cuisines et salles de bain
- Jantes, meubles de jardin, joints de carrelage en extérieur

#### Brosse souple (7)

(nettoyage préservant les matériaux)

- Chaussures ou autres surfaces en cuir
- Textiles tels que tissus ou tapis
- Plastiques

#### Brosse à détails (8)

(travaux de nettoyage dans les endroits difficiles d'accès)

- Coins et profilés

#### Porte-disque (9) avec disque microfibre (10) (bleu)

(nettoyage sans rayures)

- Casseroles, poêles, évier, plaques de cuisson, ustensiles de cuisine
- Robinetterie de cuisine et de salle de bain
- Bouteilles en verre
- Surfaces extérieures d'un barbecue

#### Porte-disque (9) avec disque pour cuisine (11) (vert)

(saletés tenaces)

- Casseroles, poêles, surfaces de cuisine

#### Porte-disque (9) avec disque de nettoyage intensif (12) (marron)

(restes de nourriture calcinés)

- Plaques de four, ustensiles de cuisine sans revêtement
- Four

#### Porte-disque (9) avec disque mousse mélamine (13) (blanc)

(nettoyage de surfaces dures)

- *Convient pour :*  
Plans de travail, surfaces en verre, sols, plinthes de sol, portes, chaussures
- *Ne convient pas pour :*  
Surfaces en bois, cuivre ou acier inoxydable, revêtements anti-adhérents, laques automobiles

42 | Français

**Porte-disque (9) avec tampon de polissage (14) (noir)**

(polissage de surfaces souples et vernies)

- Chaussures, tissus, lasures pour bois

**Applications recommandées (type de surface)**

Type de surface	Accessoire de nettoyage		
	Brosse (6)	Brosse à détails (8)	Brosse souple (7)
Surfaces dures	●	●	○
surfaces souples	-	-	●
Surfaces peintes/ vernies	○	○	●
Tissus	○	○	●
Fonte	-	-	-
Céramique, porce- laine	●	●	-
Aluminium, métal	●	●	-
Plastiques, stratifiés	●	●	○
Verre	-	-	○
Peinture, rouille	-	-	-

● = parfaitement approprié ; ○ = moyennement approprié ; - = pas approprié

Type de sur- face	Accessoire de nettoyage				
	Disque mi- crofibre (10) (bleu)	Disque pour cuisine (11) (vert)	Disque de nettoyage intensif (12) (marron)	Disque mousse mé- lamine (13) (blanc)	Tampon de polissage (14) (noir)
Surfaces dures	○	-	-	●	○
surfaces souples	-	-	-	●	●
Surfaces peintes/ver- nies	○	-	-	●	●
Tissus	-	-	-	○	●

Type de surface	Accessoire de nettoyage				
	Disque microfibre (10) (bleu)	Disque pour cuisine (11) (vert)	Disque de nettoyage intensif (12) (marron)	Disque mousse mé-lamine (13) (blanc)	Tampon de polissage (14) (noir)
Fonte	○	●	●	-	-
Céramique, porcelaine	○	○	-	-	-
Aluminium, métal	○	-	-	-	-
Plastiques, stratifiés	●	-	-	○	○
Verre	●	○ (seulement verre trempé)	-	●	○
Peinture, rouille	-	○	●	-	-

● = parfaitement approprié ; ○ = moyennement approprié ; - = pas approprié

### Changement d'accessoires de nettoyage

- Retirez l'accessoire de nettoyage en place (brosse (6), brosse souple (7), brosse à détails (8) ou porte-disque (9) avec l'un des disques correspondants) de son logement (5) en tirant fermement.
- Emboîtez l'accessoire de nettoyage souhaité sur le carré d'entraînement (5) jusqu'à ce qu'il s'enclenche.

### Changement de disque

Le porte-disque (9) est doté d'un système auto-agrippant permettant de fixer facilement et rapidement les différents disques ((10), (11), (12), (13) ou (14)).

- Pour retirer un disque, soulevez-le sur un côté et détachez-le du porte-disque (9).
- Avant de placer un nouveau disque, retirez la poussière et les saletés éventuellement présentes sur le porte-disque (9), p. ex. avec un pinceau.
- Appliquez fermement le disque contre le porte-disque (9).

## Utilisation

### Mise en marche

#### Mise en marche/arrêt

- Pour **mettre en marche** l'outil électroportatif, appuyez sur l'interrupteur Marche/Arrêt (2).
- Pour **arrêter** l'outil électroportatif, appuyez à nouveau sur l'interrupteur Marche/Arrêt (2).

### Instructions d'utilisation

Les performances de nettoyage dépendent de l'accessoire choisi et de la pression exercée.

Seuls des accessoires en parfait état permettent d'obtenir de bons résultats tout en ménageant l'outil électroportatif.

Pour augmenter la durée de vie des accessoires, exercez une pression toujours identique.

Une pression trop élevée n'améliore pas les performances de nettoyage mais augmente considérablement l'usure de l'outil électroportatif et de l'accessoire.

► **N'utilisez que des accessoires Bosch d'origine.**

#### Nettoyage de surfaces

- Pour éviter les projections, recouvrez les abords de la surface à nettoyer.
- Mouillez les poils de la brosse ou le disque avec un produit de nettoyage liquide, en gel ou en poudre approprié.  
*ou bien*  
Aspergez un spray nettoyant directement sur la surface à nettoyer.
- Appliquez l'outil électroportatif contre la surface à nettoyer avant de le mettre en marche.  
Cela évite les éclaboussures et les projections.
- Parcourez la surface lentement, avec des mouvements circulaires et sans exercer de pression.

#### Protection contre les surcharges en cas de surchauffe

Si l'outil électroportatif est utilisé de manière conforme, tout risque de surcharge est exclu. En cas de trop forte sollicitation de l'outil ou de dépassement de la température admissible de l'accu, l'électronique arrête l'outil électroportatif jusqu'à ce qu'il ait suffisamment refroidi.

## Entretien et Service après-vente

### Nettoyage et entretien

**Tenez propre l'outil électroportatif afin d'assurer un travail impeccable et sûr.**

- Ne plongez ou n'immergez jamais l'outil électroportatif dans de l'eau ou d'autres liquides.

### Nettoyage des accessoires de nettoyage et tampons

- Vous pouvez nettoyer les accessoires de nettoyage (brosses) et les tampons au lave-vaisselle à une température maximale de 50 °C.

### Remplacer la batterie (voir figure B)

Remplacez la batterie en cas de nette diminution de l'autonomie après une charge.

- Tournez le couvercle (4) du compartiment de la batterie dans le sens inverse des aiguilles d'une montre jusqu'à la butée et retirez le couvercle.
- Retirez la batterie du (17) compartiment.
- Insérez une nouvelle batterie (17) dans le compartiment. Utilisez exclusivement des batteries lithium-ion **Bosch**. Vous trouverez la batterie en tant que pièce de rechange **Bosch** sur [www.boschtoolservice.com](http://www.boschtoolservice.com).
- Placez le couvercle (4) à fleur du compartiment de la batterie et tournez-le dans le sens des aiguilles d'une montre jusqu'à la butée.

## Service Après-Vente et Assistance

### France

Tel. : 09 70 82 12 99 (Numéro non surtaxé au prix d'un appel local)

Vous trouverez le lien vers les conditions de garantie et les adresses du service après-vente à la dernière page.

Pour toute demande de renseignement ou toute commande de pièces de rechange, précisez impérativement la référence à 10 chiffres figurant sur l'étiquette signalétique du produit.

### Élimination des déchets

Les outils électroportatifs, les accus ainsi que leurs accessoires et emballages doivent être rapportés dans un centre de recyclage respectueux de l'environnement.



Ne jetez pas les outils électroportatifs et les accus/piles avec les ordures ménagères !

**Seulement pour les pays de l'UE :**

Les appareils ou outils électriques et électroniques devenus hors d'usage ou les batteries/piles usagées doivent être mis de côté séparément et éliminés de façon respectueuse pour l'environnement. Utilisez les systèmes de collecte indiqués. Une mise au rebut incorrecte peut être néfaste pour l'environnement et la santé en raison des substances dangereuses pouvant être présentes dans les déchets d'équipements électriques et électroniques.

**Valable uniquement pour la France :**

Points de collecte sur [www.quefairedemesdechets.fr](http://www.quefairedemesdechets.fr)

## Español

### Indicaciones de seguridad

#### Indicaciones generales de seguridad para herramientas eléctricas

**⚠ ADVERTENCIA**

**Lea íntegramente las advertencias de peligro, las instrucciones, las ilustraciones y las especificaciones entregadas con esta herramienta eléctrica.** En caso de no atenerse a las instrucciones siguientes, ello puede ocasionar una descarga eléctrica, un incendio y/o una lesión grave.

**Guardar todas las advertencias de peligro e instrucciones para futuras consultas.**

El término "herramienta eléctrica" empleado en las siguientes advertencias de peligro se refiere a herramientas eléctricas de conexión a la red (con cable de red) y a herramientas eléctricas accionadas por acumulador (sin cable de red).

### Seguridad del puesto de trabajo

- ▶ **Mantenga el área de trabajo limpia y bien iluminada.** Las áreas desordenadas u oscuras pueden provocar accidentes.
- ▶ **No utilice herramientas eléctricas en un entorno con peligro de explosión, en el que se encuentren combustibles líquidos, gases o material en polvo.** Las herramientas eléctricas producen chispas que pueden llegar a inflamar los materiales en polvo o vapores.
- ▶ **Mantenga alejados a los niños y otras personas de su puesto de trabajo al emplear la herramienta eléctrica.** Una distracción le puede hacer perder el control sobre la herramienta eléctrica.

### Seguridad eléctrica

- ▶ **No exponga la herramienta eléctrica a la lluvia o a condiciones húmedas.** Existe el peligro de recibir una descarga eléctrica si penetran ciertos líquidos en la herramienta eléctrica.

### Seguridad de personas

- ▶ **Esté atento a lo que hace y emplee sentido común cuando utilice una herramienta eléctrica. No utilice la herramienta eléctrica si estuviese cansado, ni tampoco después de haber consumido drogas, alcohol o medicamentos.** El no estar atento durante el uso de la herramienta eléctrica puede provocarle serias lesiones.
- ▶ **Utilice un equipo de protección personal. Utilice siempre una protección para los ojos.** El riesgo a lesionarse se reduce considerablemente si se utiliza un equipo de protección adecuado como una mascarilla antipolvo, zapatos de seguridad con suela antideslizante, casco, o protectores auditivos.
- ▶ **Evite una puesta en marcha involuntaria. Asegurarse de que la herramienta eléctrica esté desconectada antes de conectarla a la toma de corriente y/o al montar el acumulador, al recogerla y al transportarla.** Si transporta la herramienta eléctrica sujetándola por el interruptor de conexión/desconexión, o si alimenta la herramienta eléctrica estando ésta conectada, ello puede dar lugar a un accidente.
- ▶ **Retire las herramientas de ajuste o llaves fijas antes de conectar la herramienta eléctrica.** Una herramienta de ajuste o llave fija colocada en una pieza rotante puede producir lesiones al poner a funcionar la herramienta eléctrica.
- ▶ **Evite posturas arriesgadas. Trabaje sobre una base firme y mantenga el equilibrio en todo momento.** Ello le permitirá controlar mejor la herramienta eléctrica en caso de presentarse una situación inesperada.
- ▶ **Lleve puesta una vestimenta de trabajo adecuada. No utilice vestimenta amplia ni joyas. Mantenga su pelo y vestimenta alejados de las piezas móviles.** La vesti-

menta suelta, el pelo largo y las joyas se pueden enganchar con las piezas en movimiento.

- ▶ **Si se proporcionan dispositivos para la conexión de las instalaciones de extracción y recogida de polvo, asegúrese que éstos estén conectados y que sean utilizados correctamente.** El empleo de estos equipos reduce los riesgos derivados del polvo.
- ▶ **No permita que la familiaridad ganada por el uso frecuente de herramientas eléctricas lo deje caer en la complacencia e ignoren las normas de seguridad de herramientas.** Una acción negligente puede causar lesiones graves en una fracción de segundo.

#### Uso y trato cuidadoso de herramientas eléctricas

- ▶ **No sobrecargue la herramienta eléctrica. Utilice la herramienta eléctrica adecuada para su aplicación.** Con la herramienta eléctrica adecuada podrá trabajar mejor y más seguro dentro del margen de potencia indicado.
- ▶ **No utilice la herramienta eléctrica si el interruptor está defectuoso.** Las herramientas eléctricas que no se puedan conectar o desconectar son peligrosas y deben hacerse reparar.
- ▶ **Saque el enchufe de la red y/o retire el acumulador desmontable de la herramienta eléctrica, antes de realizar un ajuste, cambiar de accesorio o al guardar la herramienta eléctrica.** Esta medida preventiva reduce el riesgo a conectar accidentalmente la herramienta eléctrica.
- ▶ **Guarde las herramientas eléctricas fuera del alcance de los niños. No permita la utilización de la herramienta eléctrica a aquellas personas que no estén familiarizadas con su uso o que no hayan leído estas instrucciones.** Las herramientas eléctricas utilizadas por personas inexpertas son peligrosas.
- ▶ **Cuide las herramientas eléctricas y los accesorios. Controle la alineación de las piezas móviles, rotura de piezas y cualquier otra condición que pudiera afectar el funcionamiento de la herramienta eléctrica. En caso de daño, la herramienta eléctrica debe repararse antes de su uso.** Muchos de los accidentes se deben a herramientas eléctricas con un mantenimiento deficiente.
- ▶ **Mantenga los útiles limpios y afilados.** Los útiles mantenidos correctamente se dejan guiar y controlar mejor.
- ▶ **Utilice la herramienta eléctrica, los accesorios, los útiles, etc. de acuerdo a estas instrucciones, considerando en ello las condiciones de trabajo y la tarea a realizar.** El uso de herramientas eléctricas para trabajos diferentes de aquellos para los que han sido concebidas puede resultar peligroso.

- ▶ **Mantenga las empuñaduras y las superficies de las empuñaduras secas, limpias y libres de aceite y grasa.** Las empuñaduras y las superficies de las empuñaduras resbaladizas no permiten un manejo y control seguro de la herramienta eléctrica en situaciones imprevistas.

#### **Trato y uso cuidadoso de herramientas accionadas por acumulador**

- ▶ **Solamente recargar los acumuladores con los cargadores especificados por el fabricante.** Existe un riesgo de incendio al intentar cargar acumuladores de un tipo diferente al previsto para el cargador.
- ▶ **Utilice las herramientas eléctricas sólo con los acumuladores específicamente designados.** El uso de otro tipo de acumuladores puede provocar daños e incluso un incendio.
- ▶ **Si no utiliza el acumulador, guárdelo separado de objetos metálicos, como clips de papel, monedas, llaves, clavos, tornillos u otros objetos metálicos pequeños que pudieran puentear sus contactos.** El cortocircuito de los contactos del acumulador puede causar quemaduras o un incendio.
- ▶ **La utilización inadecuada del acumulador puede provocar fugas de líquido. Evite el contacto con él. En caso de un contacto accidental, enjuagar el área afectada con abundante agua. En caso de un contacto con los ojos, recurra además inmediatamente a ayuda médica.** El líquido del acumulador puede irritar la piel o producir quemaduras.
- ▶ **No emplee acumuladores o útiles dañados o modificados.** Los acumuladores dañados o modificados pueden comportarse en forma imprevisible y producir un fuego, explosión o peligro de lesión.
- ▶ **No exponga un paquete de baterías o una herramienta eléctrica al fuego o a una temperatura demasiado alta.** La exposición al fuego o a temperaturas sobre 130 °C puede causar una explosión.
- ▶ **Siga todas las instrucciones para la carga y no cargue nunca el acumulador o la herramienta eléctrica a una temperatura fuera del margen correspondiente especificado en las instrucciones.** Una carga inadecuada o a temperaturas fuera del margen especificado puede dañar el acumulador y aumentar el riesgo de incendio.

#### **Servicio**

- ▶ **Únicamente deje reparar su herramienta eléctrica por un experto cualificado, empleando exclusivamente piezas de repuesto originales.** Solamente así se mantiene la seguridad de la herramienta eléctrica.
- ▶ **No repare los acumuladores dañados.** El mantenimiento de los acumuladores sólo debe ser realizado por el fabricante o un servicio técnico autorizado.

### Indicaciones de seguridad para cepillos

- ▶ **No sumerja la herramienta eléctrica bajo el agua.** Existe el peligro de recibir una descarga eléctrica si penetran ciertos líquidos en la herramienta eléctrica.
- ▶ **No utilice ningún accesorio, que no ha sido específicamente previsto y recomendado por el fabricante para esta herramienta eléctrica.** Sólo el hecho que usted pueda fijar el accesorio en su herramienta eléctrica, no garantiza la utilización segura.
- ▶ **El número de revoluciones admisible del útil debe ser por lo menos tan alto como el número máximo de revoluciones indicado en la herramienta eléctrica.** Si un accesorio gira más rápido de lo permitido, puede romperse y salir volando.
- ▶ **Antes de depositarla, esperar a que se haya detenido la herramienta eléctrica.**
- ▶ **En caso de daño y uso inapropiado del acumulador pueden emanar vapores. El acumulador se puede quemar o explotar.** En tal caso, busque un entorno con aire fresco y acuda a un médico si nota molestias. Los vapores pueden llegar a irritar las vías respiratorias.
- ▶ **No modifique ni abra el acumulador.** Podría provocar un cortocircuito.
- ▶ **Mediante objetos puntiagudos, como p. ej. clavos o destornilladores, o por influjo de fuerza exterior se puede dañar el acumulador.** Se puede generar un cortocircuito interno y el acumulador puede arder, humear, explotar o sobrecalentarse.



**Proteja la herramienta eléctrica ante el calor, p. ej. también ante la exposición continua a la irradiación solar, el fuego, el agua y la humedad.** Existe el riesgo de explosión.

- ▶ **No utilice productos químicos, ácidos no diluidos, lejías, agentes de limpieza que contengan cloro, etc. para la limpieza.** Las superficies a limpiar podrían resultar dañadas. Primero pruebe la compatibilidad en un lugar discreto.
- ▶ **Lea todas las indicaciones de los productos de limpieza antes de usarlos en superficies calientes.** Los productos de limpieza pueden encenderse o desarrollar vapores nocivos al entrar en contacto con superficies calientes.

### Indicaciones de seguridad para fuente de alimentación enchufable



**Para cargar su producto, utilice únicamente alimentadores de red aislados que lleven el símbolo adjunto, estén certificados según la norma EN 61558/IEC 61558 y cumplan los requisitos de baja tensión de seguridad (SELV).** De lo contrario, existe peligro de incendio o riesgo de descarga eléctrica.

- ▶ **Mantenga el alimentador de red alejado de la lluvia o humedad.** La penetración de agua en el alimentador de red aumenta el riesgo de descarga eléctrica.

- ▶ **Mantenga limpio el alimentador de red.** La suciedad puede comportar un peligro de descarga eléctrica.
- ▶ **Antes de cada uso, compruebe el alimentador de red. No utilice el alimentador de red si detecta daños.** Los alimentadores de red dañados aumentan el riesgo de descarga eléctrica.
- ▶ **El enchufe de conexión del alimentador de red debe encajar en la toma de corriente. No se debe modificar el enchufe de ninguna manera.** Los enchufes que no han sido modificados y las tomas de corriente adecuadas reducen el riesgo de una descarga eléctrica.
- ▶ **Mantenga el cable del alimentador de red alejado del calor, el aceite, bordes afilados o elementos móviles del equipo.** Los cables dañados aumentan el riesgo de una descarga eléctrica.
- ▶ **Evite que su cuerpo toque partes conectadas a tierra como tuberías, radiadores, cocinas y refrigeradores.** El riesgo a quedar expuesto a una sacudida eléctrica es mayor si su cuerpo tiene contacto con tierra.

## Descripción del producto y servicio

### Utilización reglamentaria

La herramienta eléctrica está diseñada para el cepillado en seco y húmedo de superficies en ambientes interiores y exteriores. Es particularmente adecuada para la limpieza de las juntas y los azulejos del baño.

La herramienta eléctrica solamente debe utilizarse en el ámbito doméstico.

### Componentes principales

La numeración de los componentes representados se refiere a la imagen de la herramienta eléctrica en la página ilustrada.

- (1) Indicador del estado de carga del acumulador
- (2) Interruptor de conexión/desconexión
- (3) Cubierta de la hembra de carga
- (4) Caperuza del compartimento del acumulador
- (5) Alojamiento para los accesorios de limpieza
- (6) Cepillo<sup>a)</sup>
- (7) Cepillo blando<sup>a)</sup>
- (8) Cepillo de detalles<sup>a)</sup>

## 52 | Español

- (9) Soporte de la almohadilla con ganchos de cierre de cardillo<sup>a)</sup>
- (10) Almohadilla de microfibra azul, no abrasiva<sup>a)</sup>
- (11) Almohadilla de cocina verde<sup>a)</sup>
- (12) Almohadilla de alto rendimiento marrón, abrasiva<sup>a)</sup>
- (13) Almohadilla de espuma de melamina blanca<sup>a)</sup>
- (14) Almohadilla de pulido negra<sup>a)</sup>
- (15) Hembrilla USB
- (16) Cable USB<sup>b)</sup>
- (17) Acumulador

a) **Estos accesorios no corresponden al material que se adjunta de serie.**

b) **usual en el comercio (no contenido en el volumen de suministro)**

**Datos técnicos**

Cepillo accionado por acumulador		TAYDO
Número de artículo		<b>3 603 CE0 100</b>
Tensión nominal	V <sup>---</sup>	3,6
Número de revoluciones en vacío $n_0$	min <sup>-1</sup>	270
Peso	kg	0,3
Grado de protección		IP X5 <sup>A)</sup> Protección contra chorros de agua de todas las direcciones
Temperatura ambiente permitida durante el funcionamiento y el almacenamiento	°C	-20 ... +50
Conexión de carga		USB
Requisitos de la fuente de alimentación enchufable		
Tensión de carga	V <sup>---</sup>	5,0
Corriente de carga recomendada	A	1,0
Temperatura ambiente recomendada durante la carga	°C	5 ... 35

A) Hembrilla USB incluida

Datos técnicos adicionales se encuentran bajo: <http://www.bosch-do-it.com/ecodesign>

## Información sobre ruidos y vibraciones

Valores de emisión de ruidos determinados según **EN 62841-2-4**.

El nivel de presión acústica valorado con A de la herramienta eléctrica asciende típicamente a menos de 70 dB(A). Inseguridad K = 3 dB. El nivel de ruidos durante el trabajo puede sobrepasar los 80 dB(A).

### ¡Utilice protección para los oídos!

Los valores de oscilación  $a_h$  (vibraciones continuas),  $p_f$  (vibraciones de impacto repetidas) e incertidumbre K se determinan según **EN 62841-2-4**:

$a_h = 1,0 \text{ m/s}^2$  ( $K = 1,5 \text{ m/s}^2$ ),  $p_f = 47 \text{ m/s}^2$  ( $K = 3 \text{ m/s}^2$ )

El nivel de vibraciones y el valor de emisiones de ruidos indicados en estas instrucciones han sido determinados según un procedimiento de medición normalizado y pueden servir como base de comparación con otras herramientas eléctricas. También son adecuados para estimar provisionalmente la emisión de vibraciones y ruidos.

El nivel de vibraciones y el valor de emisiones de ruidos indicados han sido determinados para las aplicaciones principales de la herramienta eléctrica. Por ello, el nivel de vibraciones y el valor de emisiones de ruidos pueden ser diferentes si la herramienta eléctrica se utiliza para otras aplicaciones, con útiles diferentes, o si el mantenimiento de la misma fuese deficiente. Ello puede suponer un aumento drástico de la emisión de vibraciones y de ruidos durante el tiempo total de trabajo.

Para determinar con exactitud las emisiones de vibraciones y de ruidos, es necesario considerar también aquellos tiempos en los que el aparato esté desconectado, o bien, esté en funcionamiento, pero sin ser utilizado realmente. Ello puede suponer una disminución drástica de las emisiones de vibraciones y de ruidos durante el tiempo total de trabajo.

Fije unas medidas de seguridad adicionales para proteger al usuario de los efectos por vibraciones, como por ejemplo: Mantenimiento de la herramienta eléctrica y de los útiles, conservar calientes las manos, organización de las secuencias de trabajo.

## Acumulador

### Carga del acumulador

(ver figura A)

- ▶ **¡Observe la tensión de red!** La tensión de la fuente de corriente debe coincidir con las indicaciones en la placa de características de la fuente de alimentación enchufable.
- ▶ **Observe las instrucciones de servicio de la fuente de alimentación enchufable.**

- Para la carga, utilice una fuente de alimentación que cumpla los requisitos especificados en el capítulo "Datos técnicos".

**Indicación:** Los acumuladores de iones de litio se entregan parcialmente cargados debido a la normativa de transporte internacional. Con el fin de obtener la plena potencia del acumulador, cargue completamente el acumulador antes de su primer uso.

### Indicador del estado de carga del acumulador

Si al pulsar el interruptor de conexión/desconexión, el indicador de carga del acumulador se ilumina en color **rojo**, el acumulador tiene menos de un 33 % de su capacidad y se debería cargar.

El indicador de estado de carga del acumulador muestra el progreso de la carga. Durante el proceso de carga, el indicador parpadea en color **verde**. El acumulador está completamente cargado cuando el indicador de estado de carga del acumulador se ilumina permanentemente en color verde. El indicador se apaga tras 60 minutos.

Si el indicador de estado de carga del acumulador parpadea en color **rojo**, la herramienta eléctrica está sobrecargada. Deje enfriar la herramienta eléctrica antes de seguir trabajando.

Si el indicador del estado de carga del acumulador sigue parpadeando en rojo incluso después de enfriarse, el acumulador está dañado y debe sustituirse.

## Montaje

### Selección del accesorio de limpieza

- Seleccione el accesorio de limpieza según el uso previsto (ver "Aplicaciones recomendadas (ejemplos de limpieza)", Página 54).  
El uso incorrecto de un accesorio de limpieza puede dañar la superficie a limpiar (ver "Aplicaciones recomendadas (material de superficie)", Página 55). Primero pruebe el accesorio de limpieza en un lugar discreto.

### Aplicaciones recomendadas (ejemplos de limpieza)

#### Cepillo (6)

(Trabajos de limpieza bastos)

- Lavabos, azulejos y juntas de azulejos en el baño y la cocina
- Llantas, muebles de terraza, juntas de baldosas en áreas exteriores

#### Cepillo blando (7)

(Limpieza cuidadosa con los materiales)

- Zapatos u otras superficies de cuero
- Productos textiles como telas o alfombras

- Plásticos

### Cepillo de detalles (8)

(Trabajos de limpieza en lugares de difícil acceso)

- Esquinas y perfiles

### Soporte de almohadilla (9) con almohadilla de microfibra (10) (azul)

(Limpieza sin rasguños)

- Ollas, sartenes, fregaderos, placas de cocción, aparatos de cocina
- Griferías en el baño y la cocina
- Superficies de cristal
- Superficies externas de la parrilla

### Soporte de almohadilla (9) con almohadilla de cocina (11) (verde)

(Impurezas adheridas)

- Ollas, sartenes, superficies de cocina

### Soporte de almohadilla (9) con almohadilla de alto rendimiento (12) (marrón)

(Impurezas calcinadas)

- Bandejas para hornear, utensilios de cocina sin revestimiento
- Horno

### Soporte de almohadilla (9) con almohadilla de espuma de melamina (13) (blanca)

(Limpieza de superficies duras)

- *Apropiado para:*  
Encimeras, superficies de vidrio, pisos, zócalos, puertas, zapatos
- *No apropiado para:*  
Superficies de madera, cobre o acero inoxidable, recubrimientos antiadherentes, pinturas de coches

### Soporte para almohadilla (9) con almohadilla de pulido (14) (negra)

(Pulido de superficies blandas y con pintura)

- Zapatos, telas, barnices para madera

### Aplicaciones recomendadas (material de superficie)

Material de superficie	Accesorio de limpieza		
	Cepillo (6)	Cepillo de detalles (8)	Cepillo blando (7)
Superficies duras	●	●	○
Superficies blandas	-	-	●
Superficies pintadas	○	○	●

56 | Español

Material de superficie	Accesorio de limpieza		
	Cepillo (6)	Cepillo de detalles (8)	Cepillo blando (7)
Tejidos	○	○	●
Hierro colado	-	-	-
Cerámica, porcelana	●	●	-
Aluminio, metal	●	●	-
plástico, laminados	●	●	○
Cristal	-	-	○
Color, óxido	-	-	-

● = idealmente adecuado; ○ = condicionalmente adecuado; - = no adecuado

Material de superficie	Accesorio de limpieza				
	Almohadilla de microfibra (10) (azul)	Almohadilla de cocina (11) (verde)	Almohadilla de alto rendimiento (12) (marrón)	Almohadilla de espuma de melamina (13) (blanco)	Almohadilla de pulido (14) (negra)
Superficies duras	○	-	-	●	○
Superficies blandas	-	-	-	●	●
Superficies pintadas	○	-	-	●	●
Tejidos	-	-	-	○	●
Hierro colado	○	●	●	-	-
Cerámica, porcelana	○	○	-	-	-
Aluminio, metal	○	-	-	-	-
plástico, laminados	●	-	-	○	○

Material de superficie	Accesorio de limpieza				
	Almohadilla de microfibra (10) (azul)	Almohadilla de cocina (11) (verde)	Almohadilla de alto rendimiento (12) (marrón)	Almohadilla de espuma de melamina (13) (blanco)	Almohadilla de pulido (14) (negra)
Cristal	●	○ (sólo cristal templado)	-	●	○
Color, óxido	-	○	●	-	-

● = idealmente adecuado; ○ = condicionalmente adecuado; - = no adecuado

### Cambio del accesorio de limpieza

- Retire el accesorio de limpieza montado (cepillo (6), cepillo blando (7), cepillo de detalles (8) o soporte de almohadilla (9) con la almohadilla correspondiente) con un tirón firme del soporte (5).
- Inserte el accesorio de limpieza deseado firmemente en el alojamiento (5), hasta que encastre de forma audible.

### Cambio de la almohadilla

El soporte de almohadilla (9) está equipado con ganchos de cierre de cardillo, con los cuales se pueden fijar rápida y fácilmente las almohadillas individuales ((10), (11), (12), (13) o (14)).

- Para quitar una almohadilla, levántela lateralmente y retírela del soporte de almohadilla (9).
- Elimine la suciedad y el polvo del soporte de almohadilla (9) antes de colocar una nueva almohadilla, p. ej. con un pincel.
- Presione la almohadilla firmemente en la parte inferior del soporte de almohadilla (9).

## Operación

### Puesta en marcha

#### Interruptor de conexión/desconexión

- Para **conectar** la herramienta eléctrica, presione el interruptor de conexión/desconexión (2).

- Para **desconectar** la herramienta eléctrica, presione de nuevo el interruptor de conexión/desconexión (2).

### Instrucciones para la operación

El rendimiento de la limpieza está determinado principalmente por la elección del accesorio de limpieza y la presión de aplicación.

Solamente los accesorios de limpieza en perfectas condiciones ofrecen una buena prestación de limpieza y preservan la herramienta eléctrica.

Preste atención a una presión de aplicación uniforme para aumentar la vida útil de los accesorios de limpieza.

Un aumento excesivo de la presión de aplicación no conduce a un mayor rendimiento en la limpieza, sino un mayor desgaste de la herramienta eléctrica y del accesorios de limpieza.

► **Utilice solamente los accesorios originales de Bosch.**

### Limpieza de superficies

- Proteja ante salpicaduras el área alrededor de la zona que se va a limpiar usando cubiertas adecuadas.
- Humedezca las cerdas o la almohadilla con un adecuado producto de limpieza líquido, en forma de gel o en polvo.  
o  
rocíe la superficie a limpiar directamente con un producto de limpieza pulverizado.
- Primero coloque la herramienta eléctrica en la superficie a limpiar y luego conecte la herramienta eléctrica.  
Esto evita las salpicaduras.
- Mueva la herramienta eléctrica lentamente, en círculo y sin presión sobre la superficie a limpiar.

### Protección contra sobrecarga térmica

La herramienta eléctrica no puede sobrecargarse si se realiza un uso apropiado y conforme a lo descrito. Si se carga en exceso la herramienta o la temperatura del acumulador se sale del margen permitido, el sistema electrónico desconecta la herramienta eléctrica, hasta que ésta se encuentre de nuevo en el margen óptimo de temperatura de servicio.

## Mantenimiento y servicio

### Mantenimiento y limpieza

**Siempre mantenga limpia la herramienta eléctrica para trabajar con eficacia y seguridad.**

- No sumerja la herramienta eléctrica en agua ni en otros líquidos.

### Limpieza de accesorios y almohadillas

- Puede limpiar los accesorios de limpieza y las almohadillas correspondientes en el lavavajillas a una temperatura de hasta 50 °C.

### Cambiar el acumulador (ver figura B)

Sustituya el acumulador si el tiempo de funcionamiento se reduce considerablemente después de la carga.

- Gire la caperuza **(4)** del compartimento del acumulador en sentido antihorario hasta el tope y retírela.
- Extraiga el acumulador **(17)** del compartimento del acumulador.
- Coloque un nuevo acumulador **(17)** en el compartimento del acumulador. Utilice exclusivamente acumuladores de iones de litio de **Bosch**. Puede encontrar el acumulador como pieza de repuesto **Bosch** en [www.boschtoolservice.com](http://www.boschtoolservice.com).
- Coloque la caperuza **(4)** a ras en el compartimento del acumulador y gírela en el sentido horario hasta que encaje.

### Servicio técnico y atención al cliente

#### España

Tel. Asesoramiento al cliente: 902 531 553

El enlace a nuestras direcciones de servicio y condiciones de garantía se encuentra en la última página.

Para cualquier consulta o pedido de piezas de repuesto es imprescindible indicar el nº de artículo de 10 dígitos que figura en la placa de características del producto.

### Eliminación

Las herramientas eléctricas, acumuladores, accesorios y embalajes deberán someterse a un proceso de recuperación que respete el medio ambiente.



¡No arroje las herramientas eléctricas, acumuladores o pilas a la basura!

**Sólo para los países de la UE:**

Los aparatos eléctricos y electrónicos o pilas/baterías usadas que ya no se puedan utilizar deben recogerse por separado y eliminarse de forma respetuosa con el medio ambiente. Utilice los sistemas de recogida indicados. Una eliminación incorrecta puede ser perjudicial para el medio ambiente y la salud debido a las sustancias peligrosas que pueden contener.

**NOM**

El símbolo es solamente válido, si también se encuentra sobre la placa de características del producto/fabricado.

## Português

### Instruções de segurança

#### Instruções gerais de segurança para ferramentas eléctricas

**⚠ AVISO** Devem ser lidas todas as indicações de segurança, instruções, ilustrações e especificações desta ferramenta

eléctrica. O desrespeito das instruções apresentadas abaixo poderá resultar em choque eléctrico, incêndio e/ou ferimentos graves.

**Guarde bem todas as advertências e instruções para futura referência.**

O termo "ferramenta eléctrica" utilizado a seguir nas indicações de advertência, refere-se a ferramentas eléctricas operadas com corrente de rede (com cabo de rede) e a ferramentas eléctricas operadas com acumulador (sem cabo de rede).

#### Segurança da área de trabalho

- ▶ **Mantenha a sua área de trabalho sempre limpa e bem iluminada.** Desordem ou áreas de trabalho insuficientemente iluminadas podem levar a acidentes.
- ▶ **Não trabalhar com a ferramenta eléctrica em áreas com risco de explosão, nas quais se encontrem líquidos, gases ou pós inflamáveis.** Ferramentas eléctricas produzem faíscas, que podem inflamar pós ou vapores.

- ▶ **Manter crianças e outras pessoas afastadas da ferramenta eléctrica durante a utilização.** No caso de distração é possível que perca o controlo sobre o aparelho.

#### Segurança eléctrica

- ▶ **Manter o aparelho afastado de chuva ou humidade.** A infiltração de água numa ferramenta eléctrica aumenta o risco de choque eléctrico.

#### Segurança de pessoas

- ▶ **Esteja atento, observe o que está a fazer e tenha prudência ao trabalhar com a ferramenta eléctrica. Não utilizar uma ferramenta eléctrica quando estiver fatigado ou sob a influência de drogas, álcool ou medicamentos.** Um momento de descuido ao utilizar a ferramenta eléctrica, pode levar a lesões graves.
- ▶ **Utilizar equipamento de protecção individual. Utilizar sempre óculos de protecção.** A utilização de equipamento de protecção pessoal, como máscara de protecção contra pó, sapatos de segurança antiderrapantes, capacete de segurança ou protecção auricular, de acordo com o tipo e aplicação da ferramenta eléctrica, reduz o risco de lesões.
- ▶ **Evitar uma colocação em funcionamento involuntária. Assegure-se de que a ferramenta eléctrica esteja desligada, antes de conectá-la à alimentação de rede e/ou ao acumulador, antes de levantá-la ou de transportá-la.** Se tiver o dedo no interruptor ao transportar a ferramenta eléctrica ou se o aparelho for conectado à alimentação de rede enquanto estiver ligado, poderão ocorrer acidentes.
- ▶ **Remover ferramentas de ajuste ou chaves de boca antes de ligar a ferramenta eléctrica.** Uma ferramenta ou chave que se encontre numa parte do aparelho em movimento pode levar a lesões.
- ▶ **Evite uma posição anormal. Mantenha uma posição firme e mantenha sempre o equilíbrio.** Desta forma é mais fácil controlar a ferramenta eléctrica em situações inesperadas.
- ▶ **Usar roupa apropriada. Não usar roupa larga nem jóias. Mantenha os cabelos e roupas afastados de peças em movimento.** Roupas frouxas, cabelos longos ou jóias podem ser agarrados por peças em movimento.
- ▶ **Se for possível montar dispositivos de aspiração ou de recolha, assegure-se de que estejam conectados e utilizados correctamente.** A utilização de uma aspiração de pó pode reduzir o perigo devido ao pó.
- ▶ **Não deixe que a familiaridade resultante de uma utilização frequente de ferramentas permita que você se torne complacente e ignore os princípios de segurança da ferramenta.** Uma acção descuidada pode causar ferimentos graves numa fracção de segundo.

**Utilização e manuseio cuidadoso de ferramentas eléctricas**

- ▶ **Não sobrecarregue a ferramenta eléctrica. Utilize a ferramenta eléctrica apropriada para o seu trabalho.** É melhor e mais seguro trabalhar com a ferramenta eléctrica apropriada na área de potência indicada.
- ▶ **Não utilizar uma ferramenta eléctrica com um interruptor defeituoso.** Uma ferramenta eléctrica que não pode mais ser ligada nem desligada, é perigosa e deve ser reparada.
- ▶ **Puxar a ficha da tomada e/ou remover o acumulador, se amovível, antes de executar ajustes na ferramenta eléctrica, de substituir acessórios ou de guardar as ferramentas eléctricas.** Esta medida de segurança evita o arranque involuntário da ferramenta eléctrica.
- ▶ **Guardar ferramentas eléctricas não utilizadas fora do alcance de crianças e não permitir que as pessoas que não estejam familiarizadas com o aparelho ou que não tenham lido estas instruções utilizem o aparelho.** Ferramentas eléctricas são perigosas se forem utilizadas por pessoas inexperientes.
- ▶ **Tratar a ferramenta eléctrica e os acessórios com cuidado. Controlar se as partes móveis do aparelho funcionam perfeitamente e não emperram, e se há peças quebradas ou danificadas que possam prejudicar o funcionamento da ferramenta eléctrica. Permitir que peças danificadas sejam reparadas antes da utilização.** Muitos acidentes têm como causa, a manutenção insuficiente de ferramentas eléctricas.
- ▶ **Manter as ferramentas de corte afiadas e limpas.** Ferramentas de corte cuidadosamente tratadas e com cantos de corte afiados emperram com menos frequência e podem ser conduzidas com maior facilidade.
- ▶ **Utilizar a ferramenta eléctrica, acessórios, ferramentas de aplicação, etc. conforme estas instruções. Considerar as condições de trabalho e a tarefa a ser executada.** A utilização de ferramentas eléctricas para outras tarefas a não ser as aplicações previstas, pode levar a situações perigosas.
- ▶ **Mantenha os punhos e as superfícies de agarrar secas, limpas e livres de óleo e massa consistente.** Punhos e superfícies de agarrar escorregadias não permitem o manuseio e controle seguros da ferramenta em situações inesperadas.

**Manuseio e utilização cuidadosos de ferramentas com acumuladores**

- ▶ **Só carregar acumuladores em carregadores recomendados pelo fabricante.** Há perigo de incêndio se um carregador apropriado para um certo tipo de acumuladores for utilizado para carregar acumuladores de outros tipos.
- ▶ **Só utilizar ferramentas eléctricas com os acumuladores apropriados.** A utilização de outros acumuladores pode levar a lesões e perigo de incêndio.

- ▶ **Manter o acumulador que não está sendo utilizado afastado de cliques, moedas, chaves, parafusos ou outros pequenos objectos metálicos que possam causar um curto-circuito dos contactos.** Um curto-circuito entre os contactos do acumulador pode ter como consequência queimaduras ou fogo.
- ▶ **No caso de aplicação incorrecta pode vaziar líquido do acumulador. Evitar o contacto. No caso de um contacto accidental, deverá enxaguar com água. Se o líquido entrar em contacto com os olhos, também deverá consultar um médico.** Líquido que escapa do acumulador pode levar a irritações da pele ou a queimaduras.
- ▶ **Não use um acumulador ou uma ferramenta danificada ou modificada.** Os acumuladores danificados ou modificados exibem um comportamento imprevisível podendo causar incêndio, explosão ou risco de lesão.
- ▶ **Não exponha o acumulador ou a ferramenta ao fogo ou temperatura excessiva.** A exposição ao fogo ou a temperaturas acima de 130 °C pode causar explosão.
- ▶ **Siga todas as instruções de carregamento e não carregue o acumulador ou a ferramenta fora da faixa de temperatura especificada no manual de instruções.** Carregar indevidamente ou em temperaturas fora da faixa especificada pode danificar o acumulador e aumentar o risco de incêndio.

#### Serviço

- ▶ **Só permita que o seu aparelho seja reparado por pessoal especializado e qualificado e só com peças de reposição originais.** Desta forma é assegurado o funcionamento seguro do aparelho.
- ▶ **Nunca tente reparar acumuladores danificados.** A reparação de acumuladores deve ser realizada apenas pelo fabricante ou agentes de assistência autorizados.

#### Indicações de segurança para escovas

- ▶ **Não mergulhe a ferramenta elétrica em água.** A infiltração de água numa ferramenta elétrica aumenta o risco de choque elétrico.
- ▶ **Não utilizar acessórios, que não foram especialmente previstos e recomendados pelo fabricante para serem utilizados com esta ferramenta elétrica.** O facto de poder fixar o acessório a esta ferramenta elétrica, não garante uma aplicação segura.
- ▶ **O número de rotações admissível do acessório deve ser no mínimo tão alto quanto o número de rotações máximo indicado na ferramenta elétrica.** Os acessórios que rodam mais depressa do que o admissível podem quebrar e ser projetados.
- ▶ **Esperre a ferramenta elétrica parar completamente, antes de depositá-la.**

- ▶ **Em caso de danos e de utilização incorreta da bateria, podem escapar vapores. A bateria pode incendiar-se ou explodir.** Areje o espaço e procure assistência médica no caso de apresentar queixas. É possível que os vapores irritem as vias respiratórias.
- ▶ **Não altere nem abra o acumulador.** Há perigo de haver um curto-circuito.
- ▶ **Os objetos afiados como, p. ex., pregos ou chaves de fendas, assim como o efeito de forças externas podem danificar o acumulador.** Podem causar um curto-circuito interno e o acumulador pode ficar queimado, deitar fumo, explodir ou sobreaquecer.



**Proteja a ferramenta elétrica do calor, p. ex. também de radiação solar permanente, fogo, água e humidade.** Existe risco de explosão.

- ▶ **Não use químicos, ácidos não diluídos, lixívia, detergentes com cloro etc. para a limpeza.** Os mesmos podem danificar as superfícies a limpar. Teste primeiro a compatibilidade num sítio discreto.
- ▶ **Leia todas as indicações relativas aos detergentes antes de os usar em superfícies quentes.** Os detergentes podem inflamar-se em contacto com superfícies quentes ou formar vapores nocivos.

### Instruções de segurança para fonte de alimentação



**Para carregar o seu produto, utilize apenas fontes de alimentação isoladas, que tenham o símbolo ao lado, que estejam certificadas conforme EN 61558/IEC 61558 e que correspondam aos requisitos da extra baixa tensão de segurança (SELV).** Caso contrário, existe perigo de incêndio ou o risco de choque elétrico.

- ▶ **Mantenha a fonte de alimentação afastada da chuva ou de humidade.** A infiltração de água numa fonte de alimentação aumenta o risco de choque elétrico.
- ▶ **Mantenha a fonte de alimentação limpa.** Com sujidade existe o perigo de choque elétrico.
- ▶ **Verifique a fonte de alimentação antes de cada utilização. Não utilize a fonte de alimentação se detetar danos na mesma.** Fontes de alimentação danificadas aumentam o risco de um choque elétrico.
- ▶ **A ficha de conexão da fonte de alimentação tem de ser adequada à tomada. A ficha não deve ser modificada de maneira alguma.** Fichas não modificadas e tomadas apropriadas reduzem o risco de um choque elétrico.
- ▶ **Mantenha o cabo da fonte de alimentação afastado de calor, óleo, cantos afiados ou peças em movimento.** Cabos danificados aumentam o risco de um choque elétrico.

- **Evitar que o corpo possa entrar em contacto com superfícies ligadas à terra, como tubos, aquecimentos, fogões e frigoríficos.** Há um risco elevado devido a choque eléctrico, se o corpo estiver ligado à terra.

## Descrição do produto e do serviço

### Utilização adequada

A ferramenta elétrica destina-se a escovar a seco e a húmido superfícies no interior e exterior. É especialmente apropriada para a limpeza de juntas e ladrilhos na casa de banho.

A ferramenta elétrica destina-se apenas para uso doméstico.

### Componentes ilustrados

A numeração dos componentes ilustrados refere-se à apresentação da ferramenta elétrica na página de esquemas.

- (1) Indicador do nível de carga da bateria
- (2) Interruptor de ligar/desligar
- (3) Cobertura da tomada de carregamento
- (4) Tampa do compartimento da bateria
- (5) Encaixe para acessórios de limpeza
- (6) Escova<sup>a)</sup>
- (7) Escova macia<sup>a)</sup>
- (8) Escova para detalhes<sup>a)</sup>
- (9) Suporte de discos com base de fixação autoaderente<sup>a)</sup>
- (10) Disco de microfibras azul, não abrasivo<sup>a)</sup>
- (11) Disco de cozinha verde<sup>a)</sup>
- (12) Disco de alto rendimento castanho, abrasivo<sup>a)</sup>
- (13) Disco de esponja de melamina branco<sup>a)</sup>
- (14) Disco de polimento preto<sup>a)</sup>
- (15) Tomada USB
- (16) Cabo USB<sup>b)</sup>

**(17) Bateria**

- a) **Este acessório não pertence ao volume de fornecimento.**  
 b) **convencional (não faz parte do material a fornecer)**

**Dados técnicos**

Escova sem fio		TAYDO
Número de produto		<b>3 603 CEO 100</b>
Tensão nominal	V <sub>~</sub>	3,6
N.º de rotações em vazio n <sub>0</sub>	r.p.m.	270
Peso	kg	0,3
Tipo de proteção		IP X5 <sup>A)</sup> Proteção contra projeção de água em todas as direções
Temperatura ambiente admissível em funcionamento e durante o armazenamento	°C	-20 ... +50
Conector de carga		USB
<b>Requisitos da fonte de alimentação</b>		
Tensão de carga	V <sub>~</sub>	5,0
Corrente de carga recomendada	A	1,0
Temperatura ambiente recomendada durante o carregamento	°C	5 ... 35

A) incluindo tomada USB

Mais dados técnicos em: <http://www.bosch-do-it.com/ecodesign>

**Informação sobre ruídos/vibrações**

Os valores de emissão de ruído foram determinados de acordo com **EN 62841-2-4**.

O nível de pressão sonora avaliado como A da ferramenta elétrica é inferior a 70 dB(A). Incerteza K = 3 dB. O nível sonoro durante os trabalhos pode ultrapassar os 80 dB(A).

**Utilizar proteção auditiva!**

Valores de vibração a<sub>h</sub> (vibrações contínuas), p<sub>f</sub> (vibrações repetidas de impacto) e incerteza K apurados conforme **EN 62841-2-4**:

a<sub>h</sub> = **1,0** m/s<sup>2</sup> (K = **1,5** m/s<sup>2</sup>), p<sub>f</sub> = **47** m/s<sup>2</sup> (K = **3** m/s<sup>2</sup>)

O nível de vibrações indicado nestas instruções e o valor de emissões sonoras foram medidos de acordo com um processo de medição normalizado e podem ser utilizados para a comparação de ferramentas elétricas. Também são adequados para uma avaliação provisória das emissões sonoras e de vibrações.

O nível de vibrações indicado e o valor de emissões sonoras representam as aplicações principais da ferramenta elétrica. Se a ferramenta elétrica for utilizada para outras aplicações, com outras ferramentas de trabalho ou com manutenção insuficiente, é possível que o nível de vibrações e de emissões sonoras seja diferente. Isto pode aumentar sensivelmente a emissão sonora e de vibrações para o período completo de trabalho.

Para uma estimação exata da emissão sonora e de vibrações, também deveriam ser considerados os períodos nos quais o aparelho está desligado ou funciona, mas não está sendo utilizado. Isto pode reduzir a emissão sonora e de vibrações durante o completo período de trabalho.

Além disso também deverão ser estipuladas medidas de segurança para proteger o operador contra o efeito de vibrações, como por exemplo: manutenção de ferramentas elétricas e acessórios, manter as mãos quentes e organização dos processos de trabalho.

## Bateria

### Carregar a bateria

(ver figura A)

- ▶ **Observe a tensão de rede!** A tensão da fonte de corrente elétrica tem de coincidir com os dados que constam na placa de características da fonte de alimentação.
- ▶ **Respeite o manual de instruções da fonte de alimentação.**
- ▶ Para carregar, utilize uma fonte de alimentação que corresponda aos requisitos no capítulo Dados técnicos.

**Nota:** devido a normas de transporte internacionais, as baterias de lítio são fornecidas parcialmente carregadas. Para assegurar a completa potência da bateria, a bateria deverá ser carregada completamente antes da primeira utilização.

### Indicador do nível de carga da bateria

Se o indicador do nível de carga da bateria acender a **vermelho** com o interruptor de ligar/desligar pressionado, a bateria tem menos de 33% da sua capacidade e deve ser carregada.

## 68 | Português

O indicador do nível de carga da bateria mostra o processo de carregamento. Durante o carregamento, o indicador pisca a **verde**. A bateria está completamente carregada, quando o indicador do nível de carga da bateria está permanentemente verde. O indicador apaga-se após 60 minutos.

Se o indicador do nível de carga da bateria na ferramenta elétrica piscar a **vermelho**, a ferramenta elétrica está sobrecarregada. Deixe a ferramenta elétrica arrefecer antes de continuar a trabalhar.

Se o indicador do nível de carga da bateria piscar a vermelho após o arrefecimento, isso significa que a bateria está danificada e tem de ser substituída.

## Montagem

### Seleção do acessório de limpeza

- Selecione o acessório de limpeza de acordo com a utilização prevista (ver "Aplicações recomendadas (exemplos de limpeza)", Página 68).

A utilização errada de um acessório de limpeza pode danificar a superfície a ser limpa (ver "Aplicações recomendadas (material de superfície)", Página 69). Teste o acessório de limpeza primeiro num local mais discreto.

### Aplicações recomendadas (exemplos de limpeza)

#### Escova (6)

(trabalhos de limpeza grosseiros)

- Lavatórios, ladrilhos e fugas entre ladrilhos na casa de banho e na cozinha
- Jantes, móveis de terraço, fugas entre ladrilhos no exterior

#### Escova macia (7)

(limpar protegendo o material)

- Sapatos ou outras superfícies de couro
- Têxteis como tecidos ou alcatifa
- Plásticos

#### Escova para detalhes (8)

(trabalhos de limpeza em locais de difícil acesso)

- Cantos e perfis

#### Suporte (9) com disco de microfibrã (10) (azul)

(limpeza sem riscos)

- Tachos, frigideiras, lava-louças, fogões, equipamentos de cozinha
- Torneiras na casa de banho e na cozinha
- Áreas de vidro

- Áreas exteriores do grelhador

**Suporte (9) com disco de cozinha (11)** (verde)

(sujidade aderente)

- Tachos, frigideiras, superfícies de cozinha

**Suporte (9) com disco de alto rendimento (12)** (castanho)

(sujidade queimada)

- Tabuleiros, panelas sem revestimento
- Forno

**Suporte (9) com disco de espuma de melamina (13)** (branco)

(limpeza de superfícies duras)

- *Apropriado para:*  
bancadas de trabalho, superfícies de vidro, chãos, rodapés, portas, sapatos
- *Não apropriado para:*  
superfícies de madeira, cobre ou aço inoxidável, revestimentos autoaderentes, pintura de carros

**Suporte (9) com disco de polimento (14)** (preta)

(polir superfícies macias e pintadas)

- Sapatos, tecidos, vernizes transparentes para madeira

**Aplicações recomendadas (material de superfície)**

Material de superfície	Acessório de limpeza		
	Escova (6)	Escova para detalhes (8)	Escova macia (7)
Superfícies duras	●	●	○
Superfícies macias	–	–	●
Superfícies pintadas	○	○	●
Tecidos	○	○	●
Ferro fundido	–	–	–
Cerâmica, porcelana	●	●	–
Alumínio, metal	●	●	–
Plástico, laminado	●	●	○
Vidro	–	–	○
Tinta, ferrugem	–	–	–

● = ideal; ○ = adequado com limitações; – = inadequado

## 70 | Português

Material de superfície	Acessório de limpeza				
	Disco de microfibra (10) (azul)	Disco de cozinha (11) (verde)	Disco de alto rendimento (12) (castanho)	Disco de espuma de melamina (13) (branco)	Disco de polimento (14) (preto)
Superfícies duras	○	-	-	●	○
Superfícies macias	-	-	-	●	●
Superfícies pintadas	○	-	-	●	●
Tecidos	-	-	-	○	●
Ferro fundido	○	●	●	-	-
Cerâmica, porcelana	○	○	-	-	-
Alumínio, metal	○	-	-	-	-
Plástico, laminado	●	-	-	○	○
Vidro	●	○ (apenas vidro endurecido)	-	●	○
Tinta, ferrugem	-	○	●	-	-

● = ideal; ○ = adequado com limitações; - = inadequado

### Trocar acessório de limpeza

- Retire o acessório de limpeza montado (escova **(6)**, escova macia **(7)**, escova para detalhes **(8)**) ou o suporte de discos **(9)** com o respetivo disco) com um puxão firme do encaixe **(5)**.
- Insira o acessório de limpeza desejado no encaixe **(5)**, até este engatar de forma audível.

### Trocar o disco

O suporte de discos **(9)** dispõe de uma base de fixação autoaderente para permitir uma fixação rápida e fácil de cada um dos discos **((10), (11), (12), (13) ou (14))**.

- Para remover um disco levante-o lateralmente e retire-o do suporte **(9)**.
- Antes de colocar um disco novo, remova a sujidade e o pó do suporte **(9)**, p. ex. com um pincel.
- Pressione bem o disco no lado de baixo do suporte **(9)**.

## Funcionamento

### Colocação em funcionamento

#### Ligar/desligar

- Para **ligar** a ferramenta elétrica, prima o interruptor de ligar/desligar **(2)**.
- Para **desligar** a ferramenta elétrica, prima novamente o interruptor de ligar/desligar **(2)**.

### Instruções de trabalho

O rendimento de limpeza é determinado essencialmente pela seleção do acessório de limpeza e pela força de pressão.

Só acessórios de limpeza impecáveis garantem um excelente rendimento de limpeza e a proteção da ferramenta elétrica.

Aplique uma pressão uniforme para aumentar a vida útil dos acessórios de limpeza.

Demasiada pressão não resulta num melhor rendimento de limpeza, mas sim num maior desgaste da ferramenta elétrica e do acessório de limpeza.

► **Utilize apenas acessórios originais Bosch.**

#### Limpar superfícies

- Proteja o perímetro da área a limpar contra salpicos com coberturas adequadas.
- Humedeça as cerdas ou o disco com detergente líquido, em gel ou pó adequado.  
*ou*  
Pulverize o detergente diretamente na superfície a limpar.
- Coloque primeiro a ferramenta elétrica sobre a superfície a limpar e depois ligue a ferramenta elétrica.  
Isto evita salpicos.
- Mova a ferramenta elétrica devagar, em círculos e sem pressão sobre a superfície a limpar.

### **Indicador da proteção contra sobrecarga**

Numa utilização correta, a ferramenta elétrica não pode ser sobrecarregada. Em caso de sobrecarga ou saída fora da faixa de temperatura permitida para a bateria, o sistema eletrónico desliga a ferramenta elétrica, até que volte a ser alcançada a temperatura ideal de funcionamento.

## **Manutenção e assistência técnica**

### **Manutenção e limpeza**

#### **Mantenha a ferramenta elétrica limpa para trabalhar bem e de forma segura.**

- Não mergulhe a ferramenta elétrica na água ou em outros líquidos.

#### **Limpeza de acessórios e discos**

- Pode limpar os acessórios de limpeza e os respetivos discos na máquina de lavar loiça a uma temperatura de até 50 °C.

#### **Substituir a bateria (ver figura B)**

Troque a bateria quando o tempo de funcionamento estiver significativamente reduzida após o carregamento.

- Rode a tampa **(4)** do compartimento da bateria no sentido anti-horário até ao batente e retire-a.
- Retire a bateria **(17)** do respetivo compartimento.
- Coloque uma nova bateria **(17)** no respetivo compartimento. Utilize exclusivamente baterias de lítio da **Bosch**. Encontra a bateria como peça de substituição **Bosch** em [www.boschtoolservice.com](http://www.boschtoolservice.com).
- Coloque a tampa **(4)** à face no compartimento da bateria e rode-a no sentido horário até ao batente.

### **Serviço pós-venda e consultoria de aplicação**

#### **Portugal**

Tel.: 21 8500000

Na última página encontra o link para os nossos endereços de assistência técnica e para as condições da garantia.

Indique para todas as questões e encomendas de peças sobressalentes a referência de 10 dígitos de acordo com a placa de características do produto.

## Eliminação

As ferramentas elétricas, as baterias, os acessórios e as embalagens devem ser enviados a uma reciclagem ecológica de matéria prima.



Não deitar ferramentas elétricas e baterias/pilhas no lixo doméstico!

## Apenas para países da UE:

Os equipamentos elétricos e eletrônicos ou baterias/pilhas que já não são utilizáveis devem ser recolhidos separadamente e eliminados de forma ecologicamente correta. Utilize os sistemas de recolha designados para o efeito. Uma eliminação incorreta pode ser prejudicial ao meio ambiente e à saúde devido às substâncias potencialmente perigosas que contém.

## Italiano

### Avvertenze di sicurezza

#### Avvertenze generali di sicurezza per elettroutensili

**ATTENZIONE** Leggere tutte le avvertenze di pericolo, le istruzioni operative, le figure e le specifiche fornite in dotazione al presente elettroutensile. Il mancato rispetto di tutte le istruzioni sottoelencate potrà comportare il pericolo di scosse elettriche, incendi e/o gravi lesioni.

**Conservare tutte le avvertenze di pericolo e le istruzioni operative per ogni esigenza futura.**

Il termine "elettroutensile" riportato nelle avvertenze fa riferimento ai dispositivi dotati di alimentazione elettrica (a filo) o a batteria (senza filo).

#### Sicurezza della postazione di lavoro

- ▶ **Conservare l'area di lavoro pulita e ben illuminata.** Zone disordinate o buie possono essere causa di incidenti.
- ▶ **Evitare di impiegare l'elettroutensile in ambienti soggetti al rischio di esplosioni nei quali siano presenti liquidi, gas o polveri infiammabili.** Gli elettroutensili producono scintille che possono far infiammare la polvere o i gas.

- ▶ **Tenere lontani i bambini ed altre persone durante l'impiego dell'elettrotensile.**  
Eventuali distrazioni potranno comportare la perdita del controllo sull'elettrotensile.

#### Sicurezza elettrica

- ▶ **Custodire l'elettrotensile al riparo dalla pioggia o dall'umidità..** La penetrazione dell'acqua in un elettrotensile aumenta il rischio di una scossa elettrica.

#### Sicurezza delle persone

- ▶ **Quando si utilizza un elettrotensile è importante restare vigili, concentrarsi su ciò che si sta facendo ed operare con giudizio. Non utilizzare l'elettrotensile in caso di stanchezza o sotto l'effetto di droghe, alcool o medicinali.** Un attimo di distrazione durante l'uso dell'elettrotensile può essere causa di gravi incidenti.
- ▶ **Utilizzare gli appositi dispositivi di protezione individuali. Indossare sempre gli occhiali protettivi.** L'impiego, in condizioni appropriate, di dispositivi di protezione quali maschera antipolvere, scarpe antinfortunistiche antiscivolo, elmetto di protezione, protezioni acustiche, riduce il rischio di infortuni.
- ▶ **Evitare l'accensione involontaria dell'elettrotensile. Prima di collegare l'elettrotensile all'alimentazione di corrente e/o alla batteria, prima di prenderlo o trasportarlo, assicurarsi che sia spento.** Tenendo il dito sopra l'interruttore mentre si trasporta l'elettrotensile oppure collegandolo all'alimentazione di corrente con l'interruttore inserito, si vengono a creare situazioni pericolose in cui possono verificarsi seri incidenti.
- ▶ **Prima di accendere l'elettrotensile togliere qualsiasi attrezzo di regolazione o chiave utilizzata.** Un accessorio oppure una chiave che si trovi in una parte rotante della macchina può provocare seri incidenti.
- ▶ **Evitare di assumere posture anomale. Mantenere appoggio ed equilibrio adeguati in ogni situazione.** In questo modo è possibile controllare meglio l'elettrotensile in caso di situazioni inaspettate.
- ▶ **Indossare indumenti adeguati. Non indossare vestiti larghi, né gioielli. Tenere capelli e vestiti lontani da parti in movimento.** Vestiti larghi, gioielli o capelli lunghi potranno impigliarsi in parti in movimento.
- ▶ **Se l'utensile è dotato di un apposito attacco per dispositivi di aspirazione e raccolta polvere, accertarsi che gli stessi siano collegati ed utilizzati in modo conforme.** L'utilizzo di un'aspirazione polvere può ridurre lo svilupparsi di situazioni pericolose dovute alla polvere.
- ▶ **Evitare che la confidenza derivante da un frequente uso degli utensili si trasformi in superficialità e vengano trascurate le principali norme di sicurezza.** Una mancanza di attenzione può causare gravi lesioni in una frazione di secondo.

**Trattamento accurato ed uso corretto degli elettroutensili**

- ▶ **Non sottoporre l'elettroutensile a sovraccarico. Utilizzare l'elettroutensile adeguato per l'applicazione specifica.** Con un elettroutensile adatto si lavora in modo migliore e più sicuro nell'ambito della sua potenza di prestazione.
- ▶ **Non utilizzare l'elettroutensile qualora l'interruttore non consenta un'accensione/uno spegnimento corretti.** Un elettroutensile con l'interruttore rotto è pericoloso e deve essere aggiustato.
- ▶ **Prima di eseguire eventuali regolazioni, sostituire accessori o riporre la macchina al termine del lavoro, estrarre sempre la spina dalla presa di corrente e/o togliere la batteria, se rimovibile.** Tale precauzione eviterà che l'elettroutensile possa essere messo in funzione involontariamente.
- ▶ **Riporre gli elettroutensili fuori della portata dei bambini durante i periodi di inutilizzo e non consentire l'uso degli utensili stessi a persone inesperte o che non abbiano letto le presenti istruzioni.** Gli elettroutensili sono macchine pericolose quando vengono utilizzati da persone non dotate di sufficiente esperienza.
- ▶ **Eseguire la manutenzione degli elettroutensili e relativi accessori. Verificare la presenza di un eventuale disallineamento o inceppamento delle parti mobili, la rottura di componenti o qualsiasi altra condizione che possa pregiudicare il corretto funzionamento dell'elettroutensile stesso. Se danneggiato, l'elettroutensile dovrà essere riparato prima dell'uso.** Numerosi incidenti vengono causati da elettroutensili la cui manutenzione è stata effettuata poco accuratamente.
- ▶ **Mantenere gli utensili da taglio affilati e puliti.** Gli utensili da taglio curati con particolare attenzione e con taglienti affilati s'inceppano meno frequentemente e sono più facili da condurre.
- ▶ **Utilizzare sempre l'elettroutensile, gli accessori e gli utensili specifici ecc. in conformità alle presenti istruzioni, tenendo conto delle condizioni di lavoro e delle operazioni da eseguire.** L'impiego di elettroutensili per usi diversi da quelli consentiti potrà dar luogo a situazioni di pericolo.
- ▶ **Mantenere impugnature e superfici di presa asciutte, pulite e prive di olio e grasso.** Impugnature e superfici di presa scivolose non consentono di manipolare e controllare l'utensile in caso di situazioni inaspettate.

**Trattamento ed utilizzo appropriato di utensili dotati di batterie ricaricabili**

- ▶ **Per ricaricare la batteria utilizzare solo il dispositivo di carica consigliato dal produttore.** Per un dispositivo di carica previsto per un determinato tipo di batteria sussiste pericolo di incendio se viene utilizzato con un tipo diverso di batteria ricaricabile.

- ▶ **Utilizzare gli elettrodomestici solo con le batterie esplicitamente previste.** L'uso di batterie ricaricabili di tipo diverso potrà dare insorgenza a lesioni e comportare il rischio d'incendi.
- ▶ **Durante i periodi di inutilizzo, conservare la batteria lontano da oggetti metallici quali fermagli, monete, chiodi, viti ed altri piccoli oggetti metallici che potrebbero creare una connessione tra i terminali.** Un eventuale corto circuito tra i contatti dell'accumulatore potrà dare origine a bruciature o ad incendi.
- ▶ **In caso di condizioni d'uso non conformi, si può verificare la fuoriuscita di liquido dalla batteria. Evitare il contatto. In caso di contatto accidentale, risciacquare con acqua. Qualora il liquido venisse in contatto con gli occhi, richiedere inoltre assistenza medica.** Il liquido fuoriuscito dalla batteria ricaricabile potrà causare irritazioni cutanee o ustioni.
- ▶ **Non utilizzare una batteria, né un utensile danneggiati o modificati.** Batterie danneggiate o modificate possono comportare problemi non prevedibili, causando incendi, esplosioni e possibili lesioni.
- ▶ **Non esporre una batteria o un elettrodomestico al fuoco o a temperature eccessive.** L'esposizione al fuoco o a temperature superiori a 130 °C può causare esplosioni.
- ▶ **Seguire tutte le istruzioni di carica e non ricaricare la batteria o l'elettrodomestico fuori dal campo di temperatura indicato nelle istruzioni stesse.** Una carica non corretta, o fuori dal campo di temperatura indicato, può comportare danni alla batteria ed aumentare il pericolo di incendio.

#### Assistenza

- ▶ **Fare riparare l'elettrodomestico da personale specializzato ed utilizzando solo parti di ricambio identiche.** In tale maniera potrà essere salvaguardata la sicurezza dell'elettrodomestico.
- ▶ **Non eseguire mai la manutenzione di batterie danneggiate.** La manutenzione di batterie ricaricabili andrà effettuata esclusivamente dal produttore o da fornitori di servizi appositamente autorizzati.

#### Avvertenze di sicurezza per spazzole

- ▶ **Non immergere nell'acqua l'elettrodomestico.** Le infiltrazioni d'acqua all'interno di un elettrodomestico aumentano il rischio di folgorazione.
- ▶ **Non utilizzare alcun accessorio che non sia espressamente previsto e consigliato dal costruttore per questo elettrodomestico.** Il solo fatto che un accessorio si possa fissare sull'elettrodomestico non ne garantisce un impiego sicuro.

- ▶ **Il numero di giri ammesso dell'accessorio impiegato dovrà essere almeno equivalente al numero di giri massimo riportato sull'elettro utensile.** Accessori in rotazione oltre la velocità consentita potrebbero frantumarsi e proiettare parti all'esterno.
- ▶ **Prima di posare l'elettro utensile, attendere sempre che si sia arrestato completamente.**
- ▶ **In caso di danni o di utilizzo improprio della batteria, vi è rischio di fuoriuscita di vapori. La batteria può incendiarsi o esplodere.** Far entrare aria fresca nell'ambiente e contattare un medico in caso di malessere. I vapori possono irritare le vie respiratorie.
- ▶ **Non modificare né aprire la batteria.** Vi è il rischio di cortocircuito.
- ▶ **Qualora si utilizzino oggetti appuntiti, come ad es. chiodi o cacciaviti, oppure se si esercita forza dall'esterno, la batteria potrebbe danneggiarsi.** Potrebbe verificarsi un cortocircuito interno e la batteria potrebbe incendiarsi, emettere fumo, esplodere o surriscaldarsi.



**Proteggere l'elettro utensile dal calore, ad esempio anche dall'irradiazione solare continua, dal fuoco, dall'acqua e dall'umidità.**  
Vi è rischio di esplosione.

- ▶ **Per la pulizia non utilizzare prodotti chimici, acidi non diluiti, candeggina, detersivi contenenti cloro ecc.** Le superfici da pulire potrebbero danneggiarsi. Prima testare la resistenza al prodotto su un punto nascosto.
- ▶ **Leggere tutte le indicazioni relative ai detersivi prima di utilizzarli su superfici calde.** A contatto con superfici calde, i detersivi possono prendere fuoco o sviluppare vapori nocivi.

### Avvertenze di sicurezza per alimentatore a connettore



**Per ricaricare il prodotto utilizzare esclusivamente alimentatori isolati recanti il simbolo accanto, certificati conformemente a EN 61558/IEC 61558 e che soddisfano i requisiti di bassissima tensione di sicurezza (SELV).** In caso contrario, sussiste il pericolo di incendio o rischio di scossa elettrica.

- ▶ **Mantenere l'alimentatore al riparo da pioggia o umidità.** Le infiltrazioni d'acqua all'interno dell'alimentatore aumentano il rischio di scossa elettrica.
- ▶ **Mantenere pulito l'alimentatore a connettore.** La presenza di imbrattamento può causare folgorazioni.
- ▶ **Controllare l'alimentatore prima di ogni utilizzo. Non utilizzare l'alimentatore, qualora risultasse danneggiato.** Gli alimentatori danneggiati aumentano il rischio di scossa elettrica.

- ▶ **La spina di collegamento dell'alimentatore deve essere adatta alla presa. Evitare assolutamente di apportare modifiche alla spina.** Le spine non modificate e le prese adatte riducono il rischio di scossa elettrica.
- ▶ **Tenere il cavo dell'alimentatore lontano da fonti di calore, olio, spigoli taglienti o parti in movimento.** I cavi danneggiati aumentano il rischio di scossa elettrica.
- ▶ **Evitare il contatto fisico con superfici collegate a terra, come tubi, radiatori, forneli elettrici e frigoriferi.** Sussiste un maggior rischio di scosse elettriche nel momento in cui il corpo è messo a massa.

## Descrizione del prodotto e dei servizi forniti

### Utilizzo conforme

L'elettrotensile è concepito per la spazzolatura a secco e a umido di superfici in luoghi chiusi e all'aperto. È particolarmente adatto per la pulizia di ampie fughe e piastrelle in stanze da bagno.

L'elettrotensile è destinato esclusivamente all'impiego domestico.

### Componenti illustrati

La numerazione dei componenti raffigurati è riferita all'illustrazione dell'elettrotensile nella pagina con rappresentazione grafica.

- (1) Indicatore del livello di carica della batteria
- (2) Interruttore di avvio/arresto
- (3) Copertura presa di ricarica
- (4) Coperchio vano batteria
- (5) Attacco per accessori per la pulizia
- (6) Spazzola<sup>a)</sup>
- (7) Spazzola morbida<sup>a)</sup>
- (8) Spazzola di precisione<sup>a)</sup>
- (9) Supporto pad con fissaggio a strappo<sup>a)</sup>
- (10) Pad in microfibra blu, non abrasivo<sup>a)</sup>
- (11) Pad da cucina verde<sup>a)</sup>
- (12) Pad ad alte prestazioni, marrone, abrasivo<sup>a)</sup>
- (13) Pad in schiuma di melamina, bianco<sup>a)</sup>
- (14) Pad di levigatura nero<sup>a)</sup>

**(15)** Presa USB

**(16)** Cavo USB<sup>b)</sup>

**(17)** Batteria

a) **Questo accessorio non è compreso nella fornitura standard.**

b) **Disponibile in commercio (non compreso in dotazione)**

## Dati tecnici

Spazzola a batteria		TAYDO
Codice prodotto		<b>3 603 CE0 100</b>
Tensione nominale	V <sub>nom</sub>	3,6
Numero di giri a vuoto n <sub>0</sub>	giri/min	270
Peso	kg	0,3
Grado di protezione		IP X5 <sup>A)</sup> Protezione contro i getti d'acqua da tutte le direzioni
Temperatura ambiente consentita durante il funzionamento e per lo stoccaggio	°C	-20 ... +50
Porta di ricarica		USB
<b>Requisiti alimentatore</b>		
Tensione di carica	V <sub>nom</sub>	5,0
Corrente di carica consigliata	A	1,0
Temperatura ambiente consigliata in fase di ricarica	°C	5 ... 35

A) con presa USB

Per ulteriori dati tecnici, consultare il sito: <http://www.bosch-do-it.com/ecodesign>

## Informazioni su rumorosità e vibrazioni

Valori di emissione acustica rilevati conformemente a **EN 62841-2-4**.

Il livello di pressione acustica ponderato A dell'elettro utensile è tipicamente inferiore a 70 dB(A). Grado d'incertezza K = 3 dB. Il livello di rumorosità durante il lavoro può superare gli 80 dB(A).

**Indossare protezioni acustiche!**

Valori di oscillazione  $a_h$  (vibrazioni continue),  $p_f$  (vibrazioni da colpo ripetute) e grado d'incertezza  $K$  rilevati conformemente a **EN 62841-2-4**:

$a_h = 1,0 \text{ m/s}^2$  ( $K = 1,5 \text{ m/s}^2$ ),  $p_f = 47 \text{ m/s}^2$  ( $K = 3 \text{ m/s}^2$ )

Il livello di vibrazione ed il valore di emissione acustica indicati nelle presenti istruzioni sono stati rilevati conformemente ad una procedura di misurazione unificata e sono utilizzabili per confrontare gli elettroutensili. Le stesse procedure sono idonee anche per una valutazione temporanea del livello di vibrazione e dell'emissione acustica.

Il livello di vibrazione ed il valore di emissione acustica sono riferiti agli impieghi principali dell'elettroutensile; qualora, tuttavia, l'elettroutensile venisse utilizzato per altre applicazioni, oppure con accessori differenti o in caso di insufficiente manutenzione, il livello di vibrazione ed il valore di emissione acustica potrebbero variare. Ciò potrebbe aumentare sensibilmente l'emissione di vibrazioni e l'emissione acustica sull'intero periodo di funzionamento.

Per valutare con precisione i valori di vibrazione e di emissione acustica, andranno considerati anche i periodi nei quali l'utensile sia spento, oppure acceso, ma non utilizzato. Ciò potrebbe ridurre sensibilmente l'emissione di vibrazioni e l'emissione acustica sull'intero periodo di funzionamento.

Adottare misure di sicurezza supplementari per proteggere l'operatore dall'effetto delle vibrazioni: ad esempio, sottoponendo a manutenzione l'elettroutensile e gli utensili accessori, mantenendo calde le mani e organizzando i vari processi di lavoro.

## Batteria

### Ricarica della batteria

(vedere fig. A)

- ▶ **Attenersi alla tensione di rete.** La tensione riportata sulla targhetta identificativa dell'alimentatore deve corrispondere a quella della sorgente di alimentazione.
- ▶ **Attenersi alle istruzioni d'uso dell'alimentatore.**
- ▶ Per la ricarica, utilizzare un alimentatore che soddisfi i requisiti elencati nel capitolo «Dati tecnici».

**Avvertenza:** a causa delle norme internazionali per il trasporto, le batterie al litio vengono fornite parzialmente cariche. Per assicurare la piena potenza della batteria, ricaricarla completamente prima dell'impiego iniziale.

## Indicatore del livello di carica della batteria

Se l'indicatore del livello di carica della batteria si accende in **rosso** mentre è premuto l'interruttore di avvio/arresto, la batteria ha una capacità inferiore al 33% e deve essere ricaricata.

L'indicatore del livello di carica della batteria indicherà l'avanzamento della ricarica. In fase di ricarica, l'indicatore lampeggia in **verde**. Quando l'apposito indicatore sarà acceso con luce verde fissa, la batteria sarà completamente carica. L'indicatore si spegnerà dopo 60 minuti.

Se l'indicatore del livello di carica della batteria sull'elettrotensile lampeggia in **rosso**, l'elettrotensile è sovraccarico. Lasciar raffreddare l'elettrotensile prima di riprendere a lavorare.

Se l'indicatore del livello di carica della batteria continua a lampeggiare in rosso anche dopo il raffreddamento, la batteria è danneggiata e deve essere sostituita.

## Montaggio

### Selezione dell'accessorio per la pulizia

- Selezionare l'accessorio per la pulizia in funzione dell'utilizzo previsto (vedi «Applicazioni raccomandate (esempi di pulizia)», Pagina 81).

Un utilizzo errato di un accessorio per la pulizia può danneggiare la superficie da pulire (vedi «Applicazioni raccomandate (materiali di superficie)», Pagina 82). Testare dapprima l'accessorio per la pulizia su di una area non in vista.

### Applicazioni raccomandate (esempi di pulizia)

#### Spazzola (6)

(lavori di pulizia generici)

- Lavandini, piastrelle e fughe di piastrelle nei bagni e nelle cucine
- Cerchioni dei pneumatici, mobili da giardino, fughe delle piastrelle all'aperto

#### Spazzola morbida (7)

(pulizia delicata per il materiale)

- Scarpe o altre superfici in pelle
- Tessuti come stoffe o tappeti
- Materiali plastici

#### Spazzola di precisione (8)

(lavori di pulizia in punti difficilmente accessibili)

- Angoli e profili

**Supporto pad (9) con pad in microfibra (10) (blu)**

(pulizia senza graffi)

- Pentole, padelle, lavandini, piani di cottura, utensili da cucina
- Rubinetteria in bagni e cucine
- Superfici in vetro
- Superfici esterne del grill

**Supporto pad (9) con pad da cucina (11) (verde)**

(sporco che si attacca alle superfici)

- Pentole, padelle, superfici della cucina

**Supporto pad (9) con pad ad alte prestazioni (12) (marrone)**

(incrostazioni da bruciato)

- Placche da forno, stoviglie da cucina senza rivestimento
- Forni

**Supporto pad (9) con pad in schiuma di melamina (13) (bianco)**

(pulizia di superfici dure)

- *Adatto per:*  
piani di lavoro, superfici in vetro, pavimenti, battiscopa, porte, scarpe
- *Non adatto per:*  
superfici in legno, rame o acciaio inox, rivestimenti antiaderenti, vernici per auto

**Supporto pad (9) con pad di lucidatura (14) (nero)**

(lucidatura di superfici morbide e verniciate)

- Scarpe, stoffe, vernici trasparenti per legno

**Applicazioni raccomandate (materiali di superficie)**

Materiale di superficie	Accessorio per la pulizia		
	Spazzola (6)	Spazzola di precisione (8)	Spazzola morbida (7)
Superfici dure	●	●	○
Superfici morbide	-	-	●
Superfici verniciate	○	○	●
Tessuti	○	○	●
Ghisa	-	-	-
Ceramica, porcellana	●	●	-
Alluminio, metallo	●	●	-

Materiale di superficie	Accessorio per la pulizia		
	Spazzola (6)	Spazzola di precisione (8)	Spazzola morbida (7)
Plastica, laminato	●	●	○
Vetro	-	-	○
Colore, ruggine	-	-	-

● = ideale; ○ = adatto con riserva; - = non adatto

Materiale di superficie	Accessorio per la pulizia				
	Pad in microfibra (10) (blu)	Pad da cucina (11) (verde)	Pad ad alte prestazioni (12) (marrone)	Pad in schiuma di melamina (13) (bianco)	Pad di lucidatura (14) (nero)
Superfici dure	○	-	-	●	○
Superfici morbide	-	-	-	●	●
Superfici verniciate	○	-	-	●	●
Tessuti	-	-	-	○	●
Ghisa	○	●	●	-	-
Ceramica, porcellana	○	○	-	-	-
Alluminio, metallo	○	-	-	-	-
Plastica, laminato	●	-	-	○	○
Vetro	●	○ (solo vetro temperato)	-	●	○
Colore, ruggine	-	○	●	-	-

● = ideale; ○ = adatto con riserva; - = non adatto

### Sostituzione accessori per la pulizia

- Tirando con decisione, rimuovere l'accessorio di pulizia (spazzola **(6)**, spazzola morbida **(7)**, spazzola di precisione **(8)** o supporto pad **(9)** con pad corrispondente) dall'attacco **(5)**.
- Inserire l'accessorio per la pulizia desiderato nell'attacco **(5)**, finché non scatta udibilmente in posizione.

### Sostituzione panno

Il supporto pad **(9)** è dotato di un fissaggio a strappo con cui è possibile fissare in modo rapido e semplice i singoli pad **((10), (11), (12), (13) o (14))**.

- Per rimuovere un pad, sollevarlo lateralmente e staccarlo dal supporto pad **(9)**.
- Prima di applicare un nuovo pad, rimuovere eventuali impurità e polvere dal supporto pad **(9)**, ad esempio con l'ausilio di un pennello.
- Premere saldamente il pad sulla parte inferiore del supporto pad **(9)**.

## Utilizzo

### Messa in funzione

#### Accensione/spengimento

- Per **accendere** l'elettrotensile, premere l'interruttore di avvio/arresto **(2)**.
- Per **spegnere** l'elettrotensile, premere nuovamente l'interruttore di avvio/arresto **(2)**.

#### Avvertenze operative

Le performance di pulizia sono determinate essenzialmente dalla scelta dell'accessorio per la pulizia e dalla pressione esercitata.

Soltanto accessori per la pulizia in perfette condizioni garantiscono una buona performance e salvaguardano l'elettrotensile.

Accertarsi di esercitare una pressione uniforme, in modo da prolungare la durata degli accessori per la pulizia.

Un eccessivo aumento della pressione esercitata non coincide con una migliore performance di pulizia, ma provoca una maggiore usura dell'elettrotensile e dell'accessorio utilizzato.

► **Utilizzare esclusivamente accessori Bosch originali.**

### **Pulizia delle superfici**

- Proteggere l'ambiente dell'area da pulire da eventuali schizzi utilizzando adeguate coperture.
- Inumidire le spazzole o il panno con un adeguato detergente liquido, in gel o in polvere.  
*oppure*  
Spruzzare la superficie da pulire direttamente con un detergente spray.
- Appoggiare dapprima l'elettrotensile sulla superficie da pulire e quindi metterlo in funzione.  
In questo modo si eviteranno eventuali schizzi.
- Muovere l'elettrotensile lentamente, in modo circolare e senza esercitare pressione sulla superficie da pulire.

### **Protezione termosensibile contro sovraccarichi**

Se impiegato in modo conforme, l'elettrotensile non può subire sovraccarichi. In caso di carico eccessivo, o di superamento della temperatura consentita per la batteria, l'elettronica dell'elettrotensile si disinserisce fino a quando non tornerà nel campo di temperatura ottimale per il funzionamento.

## **Manutenzione ed assistenza**

### **Manutenzione e pulizia**

#### **Tenere l'elettrotensile pulito per poter lavorare bene ed in modo sicuro.**

- Non immergere in alcun caso l'elettrotensile in acqua, né in alcun altro liquido.

#### **Pulizia di accessori e tamponi**

- È possibile lavare gli accessori per la pulizia e i relativi tamponi in lavastoviglie fino a una temperatura di 50 °C.

#### **Sostituzione della batteria (vedere fig. B)**

Sostituire la batteria se dopo la ricarica il tempo di funzionamento risulta nettamente inferiore.

- Ruotare il coperchio **(4)** del vano batteria in senso antiorario fino a battuta e rimuoverlo.
- Prelevare la batteria **(17)** dal relativo vano.
- Inserire una nuova batteria **(17)** nel vano. Utilizzare esclusivamente batterie al litio **Bosch**. La batteria è reperibile come ricambio **Bosch** sul sito [www.boschtoolservice.com](http://www.boschtoolservice.com).

## 86 | Nederlands

- Poggiare il coperchio **(4)** a filo sul vano batteria e ruotarlo in senso orario fino a battuta.

### Assistenza clienti e consulenza impieghi

#### Italia

Tel.: (02) 3696 2314

Il link ai nostri indirizzi di assistenza e alle condizioni di garanzia è riportato all'ultima pagina.

In caso di richieste o di ordinazione di pezzi di ricambio, comunicare sempre il codice prodotto a 10 cifre riportato sulla targhetta di fabbricazione dell'elettro utensile.

#### Smaltimento

Avviare ad un riciclaggio rispettoso dell'ambiente elettro utensili, batterie, accessori ed imballaggi non più impiegabili.



Non gettare elettro utensili e batterie/pile tra i rifiuti domestici!

#### Solo per i Paesi UE:

I dispositivi elettrici ed elettronici o le batterie/pile usate non più utilizzabili devono essere sottoposti/e a raccolta differenziata e smaltiti nel rispetto dell'ambiente. Utilizzare gli appositi sistemi di raccolta. A causa delle sostanze pericolose eventualmente contenute al loro interno, uno smaltimento non appropriato rischia di provocare danni all'ambiente e alla salute.

## Nederlands

### Veiligheidsaanwijzingen

#### Algemene veiligheidsaanwijzingen voor elektrische gereedschappen

#### **WAARSCHUWING**

Lees alle waarschuwingen, veiligheidsaanwijzingen, afbeeldingen en specificaties die bij dit elektrische gereedschap worden geleverd. Als de hieronder vermelde aanwijzingen niet

worden opgevolgd, kan dit een elektrische schok, brand en/of ernstig letsel tot gevolg hebben.

#### **Bewaar alle waarschuwingen en voorschriften voor toekomstig gebruik.**

Het in de waarschuwingen gebruikte begrip elektrisch gereedschap heeft betrekking op elektrische gereedschappen voor gebruik op het stroomnet (met netsnoer) en op elektrische gereedschappen voor gebruik met een accu (zonder netsnoer).

#### **Veiligheid van de werkomgeving**

- ▶ **Houd uw werkomgeving schoon en goed verlicht.** Een rommelige of onverlichte werkomgeving kan tot ongevallen leiden.
- ▶ **Werk met het elektrische gereedschap niet in een omgeving met explosiegevaar waarin zich brandbare vloeistoffen, brandbare gassen of brandbaar stof bevinden.** Elektrische gereedschappen veroorzaken vonken die het stof of de dampen tot ontsteking kunnen brengen.
- ▶ **Houd kinderen en andere personen tijdens het gebruik van het elektrische gereedschap uit de buurt.** Wanneer u wordt afgeleid, kunt u de controle over het gereedschap verliezen.

#### **Elektrische veiligheid**

- ▶ **Houd het gereedschap uit de buurt van regen en vocht.** Het binnendringen van water in het elektrische gereedschap vergroot het risico van een elektrische schok.

#### **Veiligheid van personen**

- ▶ **Wees alert, let goed op wat u doet en ga met verstand te werk bij het gebruik van het elektrische gereedschap. Gebruik geen elektrisch gereedschap, wanneer u moe bent of onder invloed staat van drugs, alcohol of medicijnen.** Een moment van onoplettendheid bij het gebruik van het elektrische gereedschap kan tot ernstige verwondingen leiden.
- ▶ **Draag persoonlijke beschermingsmiddelen. Draag altijd een veiligheidsbril.** Het dragen van persoonlijke beschermingsmiddelen zoals een stofmasker, slipvastes werkschoenen, een veiligheidshelm of gehoorbescherming, afhankelijk van de aard en het gebruik van het elektrische gereedschap, vermindert het risico van verwondingen.
- ▶ **Voorkom per ongeluk inschakelen. Controleer dat het elektrische gereedschap uitgeschakeld is, voordat u de stekker in het stopcontact steekt of de accu aansluit en voordat u het gereedschap oppakt of draagt.** Wanneer u bij het dragen van het elektrische gereedschap uw vinger aan de schakelaar hebt of wanneer u het gereedschap ingeschakeld op de stroomvoorziening aansluit, kan dit tot ongevallen leiden.

- ▶ **Verwijder instelgereedschappen of schroef sleutels, voordat u het elektrische gereedschap inschakelt.** Een instelgereedschap of sleutel in een draaiend deel van het gereedschap kan tot verwondingen leiden.
- ▶ **Voorkom een onevenwichtige lichaamshouding. Zorg ervoor dat u stevig staat en steeds in evenwicht blijft.** Daardoor kunt u het elektrische gereedschap in onverwachte situaties beter onder controle houden.
- ▶ **Draag geschikte kleding. Draag geen loshangende kleding of sieraden. Houd haren en kleding uit de buurt van bewegende delen.** Loshangende kleding, lange haren en sieraden kunnen door bewegende delen worden meegenomen.
- ▶ **Wanneer stofafzuigings- of stofopvangvoorzieningen kunnen worden gemonteerd, dient u zich ervan te verzekeren dat deze zijn aangesloten en juist worden gebruikt.** Het gebruik van een stofafzuiging beperkt het gevaar door stof.
- ▶ **Ondanks het feit dat u eventueel heel goed vertrouwd bent met het gebruik van gereedschappen, moet u ervoor zorgen dat u niet nonchalant wordt en veiligheidsvoorschriften voor het gereedschap gaat negeren.** Een onoplettende handeling kan binnen een fractie van een seconde ernstig letsel veroorzaken.

#### Zorgvuldige omgang met en zorgvuldig gebruik van elektrische gereedschappen

- ▶ **Overbelast het elektrische gereedschap niet. Gebruik voor uw werkzaamheden het daarvoor bestemde elektrische gereedschap.** Met het passende elektrische gereedschap werkt u beter en veiliger binnen het aangegeven capaciteitsbereik.
- ▶ **Gebruik geen elektrisch gereedschap waarvan de schakelaar defect is.** Elektrisch gereedschap dat niet meer kan worden in- of uitgeschakeld, is gevaarlijk en moet worden gerepareerd.
- ▶ **Trek de stekker uit het stopcontact en/of neem de accu (indien uitneembaar) uit het elektrische gereedschap, voordat u het elektrische gereedschap instelt, accessoires wisselt of het elektrische gereedschap opbergt.** Deze voorzorgsmaatregel voorkomt onbedoeld starten van het elektrische gereedschap.
- ▶ **Bewaar niet-gebruikte elektrische gereedschappen buiten bereik van kinderen. Laat het gereedschap niet gebruiken door personen die er niet mee vertrouwd zijn en deze aanwijzingen niet hebben gelezen.** Elektrische gereedschappen zijn gevaarlijk wanneer deze door onervaren personen worden gebruikt.
- ▶ **Pleeg onderhoud aan elektrische gereedschappen en accessoires. Controleer of bewegende delen van het gereedschap correct functioneren en niet vastklemmen en of onderdelen zodanig gebroken of beschadigd zijn dat de werking van het elektrische gereedschap nadelig wordt beïnvloed. Laat deze beschadigde onderdelen vóór gebruik repareren.** Veel ongevallen hebben hun oorzaak in slecht onderhouden elektrische gereedschappen.

- ▶ **Houd snijdende inzetgereedschappen scherp en schoon.** Zorgvuldig onderhouden snijdende inzetgereedschappen met scherpe snijkanten klemmen minder snel vast en zijn gemakkelijker te geleiden.
- ▶ **Gebruik elektrisch gereedschap, accessoires, inzetgereedschappen en dergelijke volgens deze aanwijzingen. Let daarbij op de arbeidsomstandigheden en de uit te voeren werkzaamheden.** Het gebruik van elektrische gereedschappen voor andere dan de voorziene toepassingen kan tot gevaarlijke situaties leiden.
- ▶ **Houd handgrepen en greepvlakken droog, schoon en vrij van olie en vet.** Gladde handgrepen en greepvlakken verhinderen dat het gereedschap in onverwachte situaties veilig kan worden gehanteerd en bediend.

#### Gebruik en onderhoud van accugereedschappen

- ▶ **Laad accu's alleen op in oplaadapparaten die door de fabrikant worden geadviseerd.** Voor een oplaadapparaat dat voor een bepaald type accu geschikt is, bestaat brandgevaar wanneer het met andere accu's wordt gebruikt.
- ▶ **Gebruik alleen de daarvoor bedoelde accu's in de elektrische gereedschappen.** Het gebruik van andere accu's kan tot verwondingen en brandgevaar leiden.
- ▶ **Voorkom aanraking van de niet-gebruikte accu met paperclips, munten, sleutels, spijkers, schroeven en andere kleine metalen voorwerpen die overbrugging van de contacten kunnen veroorzaken.** Kortsluiting tussen de accucontacten kan brandwonden of brand tot gevolg hebben.
- ▶ **Bij verkeerd gebruik kan vloeistof uit de accu lekken. Voorkom contact daarmee. Spoel bij onvoorzien contact met water af. Wanneer de vloeistof in de ogen komt, dient u bovendien een arts te raadplegen.** Gelekte accuvloeistof kan tot huidirritaties en verbrandingen leiden.
- ▶ **Gebruik accu of gereedschap niet, als deze beschadigd of veranderd zijn.** Beschadigde of veranderde accu's kunnen onvoorspelbaar gedrag vertonen, waardoor een brand, explosie of het gevaar van letsel kan ontstaan.
- ▶ **Stel accu of gereedschap niet bloot aan vuur of overmatige temperaturen.** Blootstelling aan vuur of temperaturen boven 130 °C kan een explosie veroorzaken.
- ▶ **Volg alle aanwijzingen voor het laden en laad de accu of het gereedschap niet buiten het temperatuurbereik dat in de aanwijzingen is vermeld.** Verkeerd laden of laden bij temperaturen buiten het vastgelegde bereik kan de accu beschadigen en het risico van brand vergroten.

#### Service

- ▶ **Laat het elektrische gereedschap alleen repareren door gekwalificeerd en vakkundig personeel en alleen met originele vervangingsonderdelen.** Daarmee wordt gewaarborgd dat de veiligheid van het gereedschap in stand blijft.

- ▶ **Voer nooit servicewerkzaamheden aan beschadigde accu's uit.** Service van accu's dient uitsluitend te worden uitgevoerd door de fabrikant of erkende servicewerkplaatsen.

### Veiligheidsaanwijzingen voor borstels

- ▶ **Dompel het elektrische gereedschap niet onder water.** Het binnendringen van water in het elektrische gereedschap vergroot het risico van een elektrische schok.
- ▶ **Gebruik uitsluitend accessoires die door de fabrikant speciaal voor dit elektrische gereedschap zijn voorzien en geadviseerd.** Het feit dat u het accessoire aan het elektrische gereedschap kunt bevestigen, waarborgt nog geen veilig gebruik.
- ▶ **Het toegestane toerental van het inzetgereedschap moet minstens even hoog zijn als het maximale toerental dat op het elektrische gereedschap vermeld staat.** Accessoire dat sneller draait dan toegestaan, kan breken en wegvliegen.
- ▶ **Wacht tot het elektrische gereedschap tot stilstand is gekomen, voordat u het neerlegt.**
- ▶ **Bij beschadiging en verkeerd gebruik van de accu kunnen er dampen vrijkomen. De accu kan branden of exploderen.** Zorg voor de aanvoer van frisse lucht en zoek bij klachten een arts op. De dampen kunnen de luchtwegen irriteren.
- ▶ **Verander en open de accu niet.** Er bestaat gevaar voor kortsluiting.
- ▶ **Door spitse voorwerpen, zoals bijv. spijkers of schroevendraaiers, of door krachthinwerking van buitenaf kan de accu beschadigd worden.** Er kan een interne kortsluiting ontstaan en de accu doen branden, roken, exploderen of oververhitten.



**Bescherm het elektrische gereedschap tegen hitte, bijv. ook tegen voortdurend zonlicht, vuur, water en vocht.** Er bestaat explosiegevaar.

- ▶ **Gebruik voor de reiniging geen chemicaliën, onverdunde zuren, bleekmiddelen, chloorhoudende reinigingsmiddelen enz.** De te reinigen oppervlakken zouden beschadigd kunnen raken. Test eerst op een onopvallende plek het effect.
- ▶ **Lees alle aanwijzingen bij de reinigingsmiddelen, voordat u deze op hete oppervlakken gebruikt.** Reinigingsmiddelen kunnen door contact met hete oppervlakken ontsteken of voor de gezondheid schadelijke dampen ontwikkelen.

### Veiligheidsaanwijzingen voor voedingsadapter



**Gebruik voor het opladen van uw product uitsluitend geïsoleerde voedingsadapters die zijn voorzien van het symbool hiernaast, en die conform EN 61558/IEC 61558 zijn gecertificeerd en voldoen aan de vereis-**

**ten voor veilige extra lage spanning (SELV).** Anders bestaat er brandgevaar of het risico op een elektrische schok.

- ▶ **Houd de voedingsadapter uit de buurt van regen of natheid.** Het binnendringen van water in een voedingsadapter verhoogt het risico van een elektrische schok.
- ▶ **Houd de voedingsadapter schoon.** Door vervuiling bestaat er gevaar voor een elektrische schok.
- ▶ **Controleer de voedingsadapter vóór elk gebruik. Gebruik de voedingsadapter niet, als u beschadigingen vaststelt.** Beschadigde voedingsadapters vergroten het risico van een elektrische schok.
- ▶ **De aansluitstekker van de voedingsadapter moet in het stopcontact passen. De stekker mag op geen enkele manier veranderd.** Onveranderde stekkers en passende stopcontacten verminderen het risico op een elektrische schok.
- ▶ **Houd het snoer van de voedingsadapter uit de buurt van hitte, olie, scherpe randen of bewegende delen.** Beschadigde snoeren vergroten het risico op een elektrische schok.
- ▶ **Voorkom aanraking van het lichaam met gearde oppervlakken, bijvoorbeeld van buizen, verwarmingen, fornuizen en koelkasten.** Er bestaat een verhoogd risico door een elektrische schok wanneer uw lichaam geard is.

## Beschrijving van product en werking

### Beoogd gebruik

Het elektrische gereedschap is bedoeld voor het droog en vochtig afborstelen van oppervlakken binnen en buiten. Het is zeer geschikt voor het reinigen van voegen en tegels in de badkamer.

Het elektrische gereedschap is uitsluitend bedoeld voor huishoudelijk gebruik.

### Afgebeelde componenten

De componenten zijn genummerd zoals op de afbeelding van het elektrische gereedschap op de pagina met afbeeldingen.

- (1) Accu-oplaadaanduiding
- (2) Aan/uit-schakelaar
- (3) Afdekking laadaansluiting
- (4) Kap afdekvak
- (5) Montage van reinigingsopzetstukken

## 92 | Nederlands

- (6) Borstel<sup>a)</sup>
- (7) Zachte borstel<sup>a)</sup>
- (8) Detailborstel<sup>a)</sup>
- (9) Padhouder met haakjes<sup>a)</sup>
- (10) Blauwe microvezelpad, niet-schurend<sup>a)</sup>
- (11) Groene keukenpad<sup>a)</sup>
- (12) Bruine krachtige pad, schurend<sup>a)</sup>
- (13) Witte melamine schuimstof pad<sup>a)</sup>
- (14) Zwarte polijstpad<sup>a)</sup>
- (15) USB-bus
- (16) USB-kabel<sup>b)</sup>
- (17) Accu

a) **Dit toebehoren wordt niet standaard meegeleverd.**

b) **gangbaar (niet bij de levering inbegrepen)**

### Technische gegevens

Accuborstel		TAYDO
Productnummer		<b>3 603 CE0 100</b>
Nominale spanning	V <sub>~</sub>	3,6
Onbelast toerental $n_0$	min <sup>-1</sup>	270
Gewicht	kg	0,3
Beschermklasse		IP X5 <sup>A)</sup> Bescherming tegen waterstralen uit elke richting
Toegestane omgevingstemperatuur tijdens werking en bij opslag	°C	-20 ... +50
Laadaansluiting		USB
Eisen voedingsadapter		
Laadspanning	V <sub>~</sub>	5,0
Aanbevolen laadstroom	A	1,0

**Accuorstel****TAYDO**Aanbevolen omgevingstemperatuur  
bij het opladen

°C

5 ... 35

A) Inclusief USB-bus

Meer technische gegevens vindt u op: <http://www.bosch-do-it.com/ecodesign>**Informatie over geluid en trillingen**Geluidsemissiewaarden vastgesteld conform **EN 62841-2-4**.

Het A-gewogen geluidsdrukkniveau van het elektrische gereedschap bedraagt typisch minder dan 70 dB(A). Onzekerheid K = 3 dB. Het geluidsniveau bij het werken kan 80 dB(A) overschrijden.

**Draag gehoorbescherming!**

Trillingswaarden  $a_h$  (continue trillingen),  $p_f$  (herhaalde schoktrillingen) en onzekerheid K bepaald conform **EN 62841-2-4**:

$a_h = 1,0 \text{ m/s}^2$  ( $K = 1,5 \text{ m/s}^2$ ),  $p_f = 47 \text{ m/s}^2$  ( $K = 3 \text{ m/s}^2$ )

Het in deze gebruiksaanwijzing vermelde trillingsniveau en de geluidsemissiewaarde zijn gemeten met een genormeerde meetmethode en kunnen worden gebruikt om elektrische gereedschappen met elkaar te vergelijken. Ze zijn ook geschikt voor een voorlopige inschatting van de trillings- en geluidsemissie.

Het aangegeven trillingsniveau en de aangegeven geluidsemissiewaarde representeren de voornaamste toepassingen van het elektrische gereedschap. Wanneer het elektrische gereedschap echter wordt gebruikt voor andere toepassingen, met afwijkende inzetgereedschappen of onvoldoende onderhoud, dan kunnen het trillingsniveau en de geluidsemissiewaarde afwijken. Dit kan de trillings- en geluidsemissie gedurende de gehele arbeidsperiode duidelijk verhogen.

Voor een nauwkeurige schatting van de trillings- en geluidsemissies moet ook rekening worden gehouden met de tijden waarin het gereedschap uitgeschakeld is, of waarin het gereedschap wel loopt, maar niet werkelijk wordt gebruikt. Dit kan de trillings- en geluidsemissies gedurende de gehele arbeidsperiode duidelijk verminderen.

Leg aanvullende veiligheidsmaatregelen ter bescherming van de gebruiker tegen het effect van trillingen vast, zoals: onderhoud van elektrische gereedschappen en inzetgereedschappen, warm houden van de handen, organisatie van het arbeidsproces.

**Accu****Accu opladen**

(zie afbeelding A)

- ▶ **Let op de netspanning!** De spanning van de stroombron moet overeenkomen met de gegevens op het typeplaatje van de voedingsadapter.
- ▶ **Neem goed nota van de gebruiksaanwijzing van de voedingsadapter.**
- ▶ Gebruik voor het opladen een voedingsadapter die voldoet aan de eisen in het hoofdstuk Technische gegevens.

**Aanwijzing:** lithium-ion-accu's worden vanwege internationale transportvoorschriften gedeeltelijk geladen geleverd. Om het volledige vermogen van de accu te waarborgen, laadt u vóór het eerste gebruik de accu volledig op.

### Accu-oplaadaanduiding

Als de accu-oplaadaanduiding bij ingedrukte aan/uit-schakelaar **rood** oplicht, dan heeft de accu minder dan 33 % van zijn capaciteit en moet worden opgeladen.

De accu-oplaadaanduiding geeft de voortgang van het opladen aan. Bij het opladen knip-pert de aanduiding **groen**. De accu is helemaal geladen, wanneer de accu-oplaadaandui- ding permanent groen brandt. De aanduiding gaat na 60 minuten uit.

Als de accu-oplaadaanduiding op het elektrische gereedschap **rood** knippert, dan is het elektrische gereedschap overbelast. Laat het elektrische gereedschap afkoelen, voordat u verder gaat met werken.

Als de accu-oplaadaanduiding ook na het afkoelen rood knippert, is de accu beschadigd en moet worden vervangen.

## Montage

### Kiezen van het reinigungsopzetstuk

- Kies het reinigungsopzetstuk aan de hand van het geplande gebruik (zie „Aanbevolen toepassingen (reinigungsvoorbeelden)”, Pagina 94).  
Door onjuist gebruik van een reinigungsopzetstuk kan het te reinigen oppervlak be- schadigd raken (zie „Aanbevolen toepassingen (oppervlaktemateriaal)”, Pagina 95).  
Test het reinigungsopzetstuk eerst op een onopvallende plaats.

### Aanbevolen toepassingen (reinigungsvoorbeelden)

#### Borstel (6)

(grove reinigungswerkzaamheden)

- wastafels, tegels en tegelvoegen in badkamer en keuken
- autovelgen, terrasmeubels en tegelvoegen buiten

**Zachte borstel (7)**

(reiniging waarbij het materiaal voorzichtig wordt behandeld)

- schoenen of andere oppervlakken van leer
- textiel zoals stof of tapijt
- kunststoffen

**Detailborstel (8)**

(reinigingswerkzaamheden op moeilijk bereikbare plaatsen)

- hoeken en profielen

**Padhouder (9) met microvezelpad (10) (blauw)**

(reiniging zonder krassen)

- (braad)pannen, aanrecht, kookplaten, keukenapparaten
- kranen in badkamer en keuken
- glazen oppervlakken
- buitenoppervlakken van de barbecue

**Padhouder (9) met keukenpad (11) (groen)**

(vastplakkende verontreinigingen)

- (braad)pannen, keukenoppervlakken

**Padhouder (9) met krachtige pad (12) (bruin)**

(ingebrande verontreinigingen)

- bakplaten, onbehandeld kookgerei
- bakoven

**Padhouder (9) met melamine schuimstof pad (13) (wit)**

(reiniging van harde oppervlakken)

- *Geschikt voor:*  
werkbladen, glazen oppervlakken, vloeren, plinten, deuren, schoenen
- *Niet geschikt voor:*  
oppervlakken van hout, koper of edelstaal, anti-aanbaklagen, autolak

**Padhouder (9) met polijstpad (14) (zwart)**

(polijsten van zachte en gelakte oppervlakken)

- schoenen, stoffen, houtbeits

**Aanbevolen toepassingen (oppervlaktemateriaal)**

Oppervlaktemateriaal	Reinigingsopzetstuk		
	Borstel (6)	Detailborstel (8)	Zachte borstel (7)
Harde oppervlakken	●	●	○

## 96 | Nederlands

Oppervlaktemateriaal	Reinigingsopzetstuk		
	Borstel (6)	Detailborstel (8)	Zachte borstel (7)
Zachte oppervlakken	-	-	●
Gelakte oppervlakken	○	○	●
Textiel	○	○	●
Gietijzer	-	-	-
Keramik, porselein	●	●	-
Aluminium, metaal	●	●	-
Plastic, laminaat	●	●	○
Glas	-	-	○
Verf, roest	-	-	-

● = zeer geschikt; ○ = beperkt geschikt; - = niet geschikt

Oppervlaktemateriaal	Reinigingsopzetstuk				
	Microvezel-pad (10) (blauw)	Keukenpad (11) (groen)	Krachtige pad (12) (bruin)	Melamine schuimstof pad (13) (wit)	Polijstpad (14) (zwart)
Harde oppervlakken	○	-	-	●	○
Zachte oppervlakken	-	-	-	●	●
Gelakte oppervlakken	○	-	-	●	●
Textiel	-	-	-	○	●
Gietijzer	○	●	●	-	-
Keramik, porselein	○	○	-	-	-
Aluminium, metaal	○	-	-	-	-
Plastic, laminaat	●	-	-	○	○

Oppervlaktemateriaal	Reinigingsopzetstuk				
	Microvezel-pad (10) (blauw)	Keukenpad (11) (groen)	Krachtige pad (12) (bruin)	Melamine schuimstof pad (13) (wit)	Polijstpad (14) (zwart)
Glas	●	○ (alleen gehard glas)	-	●	○
Verf, roest	-	○	●	-	-

● = zeer geschikt; ○ = beperkt geschikt; - = niet geschikt

### Reinigingsopzetstuk verwisselen

- Trek het gemonteerde reinigingsopzetstuk (borstel **(6)**, zachte borstel **(7)**, detailborstel **(8)**) of padhouder **(9)** met betreffende pad) met een krachtige ruk van de houder **(5)**.
- Plaats het gewenste reinigingsopzetstuk stevig in de houder **(5)**, zodat deze hoorbaar vergrendelt.

### Pad verwisselen

De padhouder **(9)** is voorzien van haakjes waarmee de afzonderlijke pads **((10), (11), (12), (13)** of **(14))** snel en eenvoudig kunnen worden bevestigd.

- Voor het verwijderen van een pad tilt u dit opzij op en trekt u deze van de padhouder **(9)**.
- Verwijder vóór het aanbrengen van een nieuwe pad vuil en stof van de padhouder **(9)**, bv. met een kwastje.
- Druk de pad stevig op de onderzijde van de padhouder **(9)**.

## Gebruik

### Ingebruikname

#### Aan/uit-schakelaar

- Voor het **inschakelen** van het elektrische gereedschap drukt u op de aan/uit-schakelaar **(2)**.
- Voor het **uitschakelen** van het elektrische gereedschap drukt u nogmaals op de aan/uit-schakelaar **(2)**.

## Aanwijzingen voor werkzaamheden

De reinigingscapaciteit wordt in hoofdzaak bepaald door de keuze van het reinigungsopzetstuk en de aandrukkraft.

Alleen onbeschadigde reinigungsopzetstukken zorgen voor een goed reinigungsresultaat en ontzien het elektrische gereedschap.

Let op een gelijkmatige aandrukkraft om de levensduur van de reinigungsopzetstukken te verhogen.

Een overmatige verhoging van de aandrukkraft leidt niet tot een grotere reinigungs-capaciteit, maar wel tot een hogere slijtage van het elektrische gereedschap en het reinigungs-opzetstuk.

► **Gebruik uitsluitend originele Bosch accessoires.**

### Oppervlakken reinigen

- Bescherm de omgeving van het te reinigen gebied met geschikte afdekkingen tegen spatten.
- Bevochtig de borstels of de pad met een geschikt vloeibaar, gelachtig of poedervormig reinigungs-middel.  
*of*  
Sproei het te reinigen oppervlak direct in met een sprayreiniger.
- Plaats het elektrische gereedschap eerst op het te reinigen oppervlak en schakel dan het elektrisch gereedschap in.  
Dit voorkomt spatten.
- Beweeg het elektrische gereedschap langzaam in cirkels en zonder druk over het te reinigen oppervlak.

### Temperatuurafhankelijke beveiliging tegen overbelasting

Bij beoogd gebruik kan het elektrische gereedschap niet overbelast worden. Bij een te sterke belasting of het overschrijden van de toegestane accutemperatuur schakelt de elektronica het elektrische gereedschap uit tot dit zich weer in het optimale werktemperatuurbereik bevindt.

## Onderhoud en service

### Onderhoud en reiniging

**Houd het elektrische gereedschap schoon om goed en veilig te werken.**

- Dompel het elektrische gereedschap niet in water of andere vloeistoffen.

### Reiniging van opzetstukken en pads

- U kunt de reinigungsopzetstukken en de bijbehorende pads reinigen in de vaatwasser bij een temperatuur tot 50 °C.

### Accu verwisselen (zie afbeelding B)

Vervang de accu wanneer de gebruiksduur na het opladen aanzienlijk korter is.

- Draai de kap (4) van het accuvak linksom tot aan de aanslag en trek de kap eraf.
- Trek de accu (17) uit het accuvak.
- Schuif een nieuwe accu (17) in het accuvak. Gebruik uitsluitend Li-Ion-accu's van **Bosch**. U vindt de accu als vervangingsonderdeel van **Bosch** op [www.boschtoolservice.com](http://www.boschtoolservice.com).
- Breng de kap (4) gelijk afsluitend op het accuvak aan en draai de kap rechtsom tot aan de aanslag.

### Klantenservice en gebruiksadvisen

#### Nederland

Tel.: (076) 579 54 54

De link naar onze serviceadressen en naar de garantievoorwaarden is te vinden op de laatste pagina.

Vermeld bij vragen en bestellingen van vervangingsonderdelen altijd het uit tien cijfers bestaande productnummer volgens het typeplaatje van het product.

### Afvalverwijdering

Elektrische gereedschappen, accu's, accessoires en verpakkingen moeten op een voor het milieu verantwoorde wijze gerecycled worden.



Gooi elektrische gereedschappen, accu's en batterijen niet bij het huisvuil.

### Alleen voor landen van de EU:

Afgedankte elektrische en elektronische apparaten of verbruikte accu's/batterijen moeten apart ingezameld en op een voor het milieu verantwoorde wijze afgevoerd worden. Maak gebruik van de hiervoor bestemde inzamelingsystemen. Een verkeerde afvoer kan vanwege mogelijk aanwezige gevaarlijke stoffen schadelijk voor het milieu en de gezondheid zijn.

## Dansk

### Sikkerhedsinstrukser

#### Generelle sikkerhedsanvisninger for el-værktøj

**⚠ ADVARSEL** Læs alle sikkerhedsadvarsler, instruktioner, illustrationer og specifikationer, som følger med el-værktøjet. I tilfælde af manglende overholdelse af anvisningerne nedenfor er der risiko for elektrisk stød, brand og/eller alvorlige personskader.

#### Opbevar alle sikkerhedsinstrukser og anvisninger til senere brug.

Betegnelsen "el-værktøj" i advarslerne refererer til dit (ledningsforbundne) el-værktøj tilsluttet lysnettet eller til batteridrevet (ledningsfrit) el-værktøj.

#### Sikkerhed på arbejdspladsen

- ▶ **Hold arbejdsområdet rent og godt oplyst.** Rodede eller mørke områder kan medføre ulykker.
- ▶ **Brug ikke el-værktøjet i eksplosionsfarlige omgivelser, hvor der findes brændbare væsker, gasser eller støv.** El-værktøj kan slå gnister, der kan antænde støv eller dampe.
- ▶ **Sørg for, at andre personer og ikke mindst børn holdes væk fra arbejdsområdet, når el-værktøjet er i brug.** Hvis man distraheres, kan man miste kontrollen over maskinen.

#### Elektrisk sikkerhed

- ▶ **El-værktøj må ikke udsættes for regn eller fugt.** Indtrængen af vand i el-værktøj øger risikoen for elektrisk stød.

#### Personlig sikkerhed

- ▶ **Det er vigtigt at være opmærksom og holde øje med, hvad man laver, og bruge el-værktøjet fornuftigt.** Brug ikke el-værktøj, hvis du er træt, har indtaget alkohol eller er påvirket af medikamenter eller euforiserende stoffer. Få sekundær uopmærksomhed ved brug af el-værktøjet kan føre til alvorlige personskader.
- ▶ **Brug personligt beskyttelsesudstyr. Brug altid beskyttelsesbriller.** Brug af sikkerhedsudstyr som f. eks. støvmaske, skridsikkert fodtøj, beskyttelseshjelm eller høreværn afhængig af maskintype og anvendelse nedsætter risikoen for personskader.
- ▶ **Undgå utilsigtet igangsætning. Kontrollér, at el-værktøjet er slukket, før du tilslutter det til strømtilførslen og/eller batteriet, løfter eller bærer det.** Undgå at

bære el-værktøjet med fingeren på afbryderen og sørg for, at el-værktøjet ikke er tændt, når det slutes til nettet, da dette øger risikoen for personskader.

- ▶ **Gør det til en vane altid at fjerne indstillingsværktøj eller skruenøgle, før el-værktøjet startes.** Hvis et stykke værktøj eller en nøgle sidder i en roterende maskindele, er der risiko for personskader.
- ▶ **Undgå en unormal legemssposition. Sørg for at stå sikkert, mens der arbejdes, og kom ikke ud af balance.** Dermed har du bedre muligheder for at kontrollere el-værktøjet, hvis der skulle opstå uventede situationer.
- ▶ **Brug egnet arbejdstøj. Undgå løse beklædningsgenstande eller smykker. Hold hår og tøj væk fra dele, der bevæger sig.** Dele, der er i bevægelse, kan gribe fat i løstsiddende tøj, smykker eller langt hår.
- ▶ **Hvis støvudsugnings- og opsamlingsudstyr kan monteres, er det vigtigt, at dette tilsluttes og benyttes korrekt.** Brug af en støvopsugning kan reducere støvmængden og dermed den fare, der er forbundet med støv.
- ▶ **Selvom du kender værktøjet godt og er vant til at bruge det, skal du alligevel være opmærksom og overholde sikkerhedsanvisningerne.** Et øjeblik uopmærksomhed kan medføre alvorlige personskader.

#### Omhyggelig omgang med og brug af el-værktøj

- ▶ **Undgå overbelastning af el-værktøjet. Brug altid el-værktøj, der er beregnet til det stykke arbejde, der skal udføres.** Med det passende el-værktøj arbejder man bedst og mest sikkert inden for det angivne effektområde.
- ▶ **Brug ikke el-værktøj, hvis afbryderen er defekt.** El-værktøj, der ikke kan startes eller stoppes, er farligt og skal repareres.
- ▶ **Træk stikket ud af stikkontakten og/eller fjern batteriet, hvis det kan tages af, før el-værktøjet justeres, før skift af tilbehørsdele og før el-værktøjet lægges til opbevaring.** Disse sikkerhedsforanstaltninger forhindrer utilsigtet start af el-værktøjet.
- ▶ **Opbevar ubenyttet el-værktøj uden for børns rækkevidde. Lad aldrig personer, der ikke er fortrolige med el-værktøjet eller ikke har gennemlæst disse instrukser, benytte el-værktøjet.** El-værktøj er farligt, hvis det benyttes af ukyndige personer.
- ▶ **Vedligehold el-værktøj og tilbehørsdele. Kontroller, om bevægelige maskindele fungerer korrekt og ikke sidder fast, og om delene er brækket eller beskadiget, således at el-værktøjets funktion påvirkes. Få beskadigede dele repareret, inden el-værktøjet tages i brug.** Mange uheld skyldes dårligt vedligeholdt el-værktøj.

- ▶ **Sørg for, at skæreværktøjer er skarpe og rene.** Omhyggeligt vedligeholdte skæreværktøjer med skarpe skærekanter sætter sig ikke så hurtigt fast og er nemmere at føre.
- ▶ **Brug el-værktøj, tilbehør, indsatsværktøj osv. iht. disse instrukser. Tag hensyn til arbejdsforholdene og det arbejde, der skal udføres.** Anvendelse af el-værktøjet til formål, som ligger uden for det fastsatte anvendelsesområde, kan føre til farlige situationer.
- ▶ **Hold håndtag og gribeblader tørre, rene og fri for olie og smørefedt.** Hvis håndtag og gribeblader er glatte, kan værktøjet ikke håndteres og styres sikkert, hvis der sker noget uventet.

#### Omhyggelig omgang med og brug af akku-værktøj

- ▶ **Oplad kun batterier i ladeapparater, der er anbefalet af producenten.** Et ladeapparat, der er egnet til en bestemt type batterier, må ikke benyttes med andre batterier – brandfare.
- ▶ **Brug kun batterier, der er beregnet til el-værktøjet.** Brug af andre batterier øger risikoen for personskader og er forbundet med brandfare.
- ▶ **Batterier, der ikke benyttes, må ikke komme i berøring med metaldele såsom kontorclips, mønter, nøgler, søm, skruer eller andre små metalgenstande, da disse kan kortslutte kontakterne.** En kortslutning mellem batteri-kontakterne øger risikoen for personskader i form af forbrændinger.
- ▶ **Hvis batteriet anvendes forkert, kan der slippe væske ud af batteriet - undgå kontakt.** Hvis det alligevel skulle ske, skylles med vand. **Søg læge, hvis væsken kommer i øjnene.** Batterivæske kan give hudirritation eller forbrændinger.
- ▶ **Brug ikke batterier eller værktøj, som er beskadiget eller modificeret.** Beskadede eller modificerede batterier kan reagere uforudsigeligt og forårsage brand, eksplosion eller fare for personskade.
- ▶ **Batterier eller værktøj må ikke udsættes for ild eller meget høje temperaturer.** Ild eller temperaturer over 130 °C kan medføre eksplosion.
- ▶ **Følg alle instruktioner for opladning. Batteriet må ikke oplades ved temperaturer uden for det område, der er angivet i instruktionerne.** Forkert opladning eller opladning ved temperaturer uden for det angivne område kan medføre skader på batteriet og forøge brandfaren.

#### Service

- ▶ **Sørg for, at el-værktøj kun repareres af kvalificerede fagfolk og at der kun benyttes originale reservedele.** Dermed sikres størst mulig maskinsikkerhed.

- ▶ **Beskadigede batterier må aldrig repareres.** Reparation af batterier må kun udføres af producenten eller autoriserede reparatører.

### Sikkerhedsforskrifter til børster

- ▶ **Nedsenk ikke el-værktøjet i vand.** Indtrængning af vand i et el-værktøj øger risikoen for elektrisk stød.
- ▶ **Anvend kun tilbehør, der er beregnet til dette el-værktøj og anbefalet af fabrikanten.** En mulig fastgørelse af tilbehøret til el-værktøjet sikrer ikke en sikker anvendelse.
- ▶ **Den tilladte hastighed for indsatsværktøjet skal være mindst lige så høj som den maks. hastighed, der er angivet på el-værktøjet.** Tilbehør, der drejer hurtigere end tilladt, kan blive ødelagt og fragmenter kan bliver slynget ud i arbejdsområdet.
- ▶ **El-værktøjet må først lægges fra, når det står helt stille.**
- ▶ **Beskadiges akkuen, eller bruges den forkert, kan der sive dampe ud. Akkuen kan antændes eller eksplodere.** Tilfør frisk luft, og søg læge, hvis du føler dig utilpas. Dampene kan irritere luftvejene.
- ▶ **Akkuen må ikke ændres eller åbnes.** Fare for kortslutning.
- ▶ **Akkuen kan blive beskadiget af spidse genstande som f.eks. søm eller skruetrækkere eller ydre kraftpåvirkning.** Der kan opstå indvendig kortslutning, så akkuen kan antændes, ryge, eksplodere eller overophedes.



**Beskyt elværktøjet mod varme (f.eks. også mod varige solstråler, brand, vand og fugtighed).** Fare for eksplosion.

- ▶ **Brug ikke kemikalier, ufortyndede syrer, blegemidler, klorholdige rengøringsmidler etc. til rengøringen** Det kan ødelægge de overflader, der skal rengøres. Afprøv først rengøringsmidlet på et ikke-synligt sted.
- ▶ **Læs alle sikkerhedsforskrifter til rengøringsmidlet, før du benytter det på varme overflader.** Rengøringsmidler kan antændes ved kontakt med varme overflader, så der udvikles sundhedsskadelige dampe.

### Sikkerhedsforskrifter for stikdel



**Brug kun isolerede stiknetdele med det tilstedende symbol til at oplade dit produkt. De skal være certificeret i henhold til EN 61558/IEC 61558 og opfylde kravene til sikkerhed lavspænding (SELV).** Ellers er der risiko for brand eller elektrisk stød.

- ▶ **Stiknetdelen må ikke udsættes for regn eller fugt.** Indtrængning af vand i en stiknetdel øger risikoen for elektrisk stød.

- ▶ **Hold stiknetdelen ren.** Ved tilsmudsning er der fare for elektrisk stød.
- ▶ **Kontrollér altid stiknetdelen før brug. Brug ikke stiknetdelen, hvis den er beskadiget.** Beskadigede stiknetdele øger risikoen for elektrisk stød.
- ▶ **Tilslutningsstikket til stiknetdelen skal passe ind i stikkontakten. Stikket må ikke ændres på nogen måde.** Originale stik og passende kontakter reducerer risikoen for stød.
- ▶ **Beskyt stiknetdelens kabel mod varme, olie, skarpe kanter eller enhedens bevægelige dele.** Beskadigede kabler øger risikoen for elektrisk stød.
- ▶ **Undgå kropskontakt med jordforbundne overflader som f. eks. rør, radiatorer, komfurer og køleskabe.** Hvis din krop er jordforbundet, øges risikoen for elektrisk stød.

## Produkt- og ydelsesbeskrivelse

### Beregnet anvendelse

El-værktøjet er beregnet til tør og fugtig afbørstning af overflader inde og ude. Det er særligt velegnet til rengøring af fuger og fliser på badeværelset.

El-værktøjet er udelukkende beregnet til brug i private husholdninger.

### Viste komponenter

Nummereringen af de illustrerede komponenter refererer til illustrationen af el-værktøjet på illustrationssiden.

- (1) Akku-ladeniveauidikator
- (2) Tænd/sluk-knap
- (3) Dæksel til ladeport
- (4) Kappe til akku-rum
- (5) Holder til rengøringsforsats
- (6) Børste<sup>a)</sup>
- (7) Blød børste<sup>a)</sup>
- (8) Detaljebørste<sup>a)</sup>
- (9) Padholder til burrebånd<sup>a)</sup>
- (10) Blå mikrofiberpad, ikke-skurende<sup>a)</sup>
- (11) Grøn køkkenpad<sup>a)</sup>
- (12) Brun højydelsespad, skurende<sup>a)</sup>

- (13) Hvis melamin-skumstofpad<sup>a)</sup>
  - (14) Sort polerepad<sup>a)</sup>
  - (15) USB-bøsning
  - (16) USB-kabel<sup>b)</sup>
  - (17) Akku
- a) **Dette tilbehør hører ikke til standard-leveringen.**  
 b) **Gængs (ikke indeholdt i leveringen)**

## Tekniske data

Akku-børste		TAYDO
Varenummer		<b>3 603 CE0 100</b>
Nominel spænding	V <sub>~</sub>	3,6
Omdrejningstal, ubelastet n <sub>0</sub>	o/min	270
Vægt	kg	0,3
Tæthedegrad		IP X5 <sup>A)</sup> Beskyttelse mod strålevand fra alle retninger
Tilladt omgivelsestemperatur under drift og opbevaring	°C	-20 ... +50
Ladetilslutning		USB
<b>Krav til stikstrømforsyning</b>		
Ladespænding	V <sub>~</sub>	5,0
Anbefalet ladestrøm	A	1,0
Anbefalet omgivelsestemperatur ved opladning	°C	5 ... 35

A) inklusive USB-bøsning

Du kan finde flere tekniske data under: <http://www.bosch-do-it.com/ecodesign>

## Støj-/vibrationsinformation

Støjemissionsværdier fundet iht. **EN 62841-2-4**.

Elværktøjets A-vægtede lydtryksniveau er typisk mindre end 70 dB(A). Usikkerhed K = 3 dB. Støjniveauet ved arbejde kan overskride 80 dB(A).

**Brug høreværn!**

**106 | Dansk**

Vibrationsværdi  $a_h$  (kontinuerlige vibrationer),  $p_f$  (gentagne stødvibrationer) og usikkerhed  $K$  er bestemt i henhold til **EN 62841-2-4**:

$a_h = 1,0 \text{ m/s}^2$  ( $K = 1,5 \text{ m/s}^2$ ),  $p_f = 47 \text{ m/s}^2$  ( $K = 3 \text{ m/s}^2$ )

Det svingningsniveau og støjemissionsniveau, der fremgår af anvisningerne, er målt iht. en standardiseret måleværdi og kan anvendes til sammenligning af elværktøj med hinanden. De er også egnet til en foreløbig vurdering af svingnings- og støjemissionen.

Det angivne svingnings- og støjemissionsniveau repræsenterer de væsentlige anvendelser af el-værktøjet. Hvis el-værktøjet dog anvendes til andre formål, med afvigende indsatsværktøj eller utilstrækkelig vedligeholdelse, kan svingnings- og støjemissionsniveauet afvige. Dette kan føre til en betydelig forøgelse af svingnings- og støjemissionen i hele arbejdstidsrummet.

Til en nøjagtig vurdering af svingnings- og støjemissionen bør der også tages højde for de tider, i hvilke værktøjet er slukket eller godt nok kører, men rent faktisk ikke anvendes. Dette kan føre til en betydelig reduktion af svingnings- og støjemissionsniveauet i hele arbejdstidsrummet.

Fastlæg ekstra sikkerhedsforanstaltninger til beskyttelse af brugeren mod svingningers virkning som f.eks.: Vedligeholdelse af el-værktøj og indsatsværktøj, holde hænder varme, organisation af arbejdsforløb.

## Akku

### Opladning af akku

(se billede **A**)

- ▶ **Kontrollér netspændingen!** Strømkildens spænding skal stemme overens med angivelserne på stikstrømforsyningens typeskilt.
- ▶ **Bemærk brugsanvisningen til stikstrømforsyningen.**
- ▶ Brug en stiknetdel, der opfylder kravene i kapitlet Tekniske data, når du lader.

**Bemærk!** Lithium-ion-akkuer udleveres delvis opladet på grund af internationale transportforskrifter. For at sikre at akkuen fungerer 100 %, skal du oplade akkuen helt i opladeren før første ibrugtagning.

### Akku-ladetilstandsindikator

Hvis akku-ladetilstandsindikatoren lyser **rødt**, når tænd/sluk-knappen er trykket ind, har akkuen mindre end 33 % af sin kapacitet tilbage og bør oplades.

Akku-ladetilstandsindikatoren viser status for opladningen. Under opladningen blinker indikatoren **grønt**. Hvis akku-ladetilstandsindikatoren lyser konstant grønt, er akkuen helt opladet. Indikatoren slukkes efter 60 minutter.

Hvis akku-ladetilstandsindikatoren på el-værktøjet blinker **rødt**, er el-værktøjet overbelastet. Lad el-værktøjet afkøle, før du fortsætter arbejdet.

Hvis akku-ladetilstandsindikatoren stadig blinker rødt efter afkøling, er akkuen beskadiget og skal udskiftes.

## Montering

### Valg af rengøringsforsats

- Vælg en rengøringsforsats, der passer til den beregnede anvendelse (se "Anbefalet brug (rengøringseksempler)", Side 107).  
Hvis du bruger rengøringsforsatsen forkert, kan overfladen blive beskadiget (se "Anbefalet brug (overflademateriale)", Side 108). Afprøv først rengøringsforsatsen på et sted, der ikke er synligt.

### Anbefalet brug (rengøringseksempler)

#### Børste (6)

(grovrengøring)

- Håndvask, fliser og flisefuger i bad og køkken
- Fælg, terrasse møbler, udendørs flisefuger

#### Blød børste (7)

(Skånsom rengøring)

- Sko eller andre læderoverflader
- Tekstiler som stoffer eller tæpper
- Plast

#### Detaljebørste (8)

(rengøring på vanskeligt tilgængelige steder)

- Hjørner og profiler

#### Padholder (9) med mikrofiberpad (10) (blå)

(rengøring uden ridser)

- Gryder, pander, køkkenvask, komfur, køkkengrej
- Armaturer i bad og køkken
- Glasflader
- Grillens udvendige dele

#### Padholder (9) med køkkenpad (11) (grøn)

(genstridigt snavs)

- Gryder, pander, køkkenbord

## 108 | Dansk

**Padholder (9) med højdelespad (12) (brun)**

(fastbrændt snavs)

- Bageplader, køkkengrej uden coating
- Bageovne

**Padholder (9) med melamin-skumstofpad (13) (hvid)**

(rengøring af hårde overflader)

- *Egnet til:*  
Arbejdsplader, glasoverflader, gulve, fodlister, døre, sko
- *Ikke egnet til:*  
Overflader i træ, kobber eller rustfrit stål, slip let-belægninger, billak

**Padholder (9) med polerepad (14) (sort)**

(Polering af bløde og lakerede overflader)

- Sko, stoffer, trælasurer

**Anbefalet brug (overflademateriale)**

Overflademateriale	Rengøringsforsats		
	Børste (6)	Detaljebørste (8)	Blød børste (7)
hårde overflader	●	●	○
bløde overflader	-	-	●
lakerede overflader	○	○	●
Stoffer	○	○	●
Støbejern	-	-	-
Keramik, porcelæn	●	●	-
Aluminium, metal	●	●	-
Plast, laminat	●	●	○
Glas	-	-	○
Maling, rust	-	-	-

● = velegnet; ○ = delvist egnet; - = ikke egnet

Overflademateriale	Rengøringsforsats				
	Mikrofiberpad (10) (blå)	Køkkenpad (11) (grøn)	Højydelsespad (12) (brun)	Melamin-skumstofpad (13) (hvid)	Polerepad (14) (sort)
hårde overflader	○	-	-	●	○
bløde overflader	-	-	-	●	●
lakerede overflader	○	-	-	●	●
Stoffer	-	-	-	○	●
Støbejern	○	●	●	-	-
Keramik, porcelæn	○	○	-	-	-
Aluminium, metal	○	-	-	-	-
Plast, laminat	●	-	-	○	○
Glas	●	○ (kun hærdet glas)	-	●	○
Maling, rust	-	○	●	-	-

● = velegnet; ○ = delvist egnet; - = ikke egnet

### Udskiftning af rengøringsforsats

- Træk den monterede rengøringsforsats (børste **(6)**(**7**), detaljebørste **(8)** eller padholder **(9)** med tilhørende pad) af holderen **(5)** med et fast ryk.
- Sæt den ønskede rengøringsforsats i holderen **(5)**, så den går hørbart i indgreb.

### Udskiftning af pad

Padholderen **(9)** er udstyret med burrebånd, så de enkelte pads **((10), (11), (12), (13) eller (14))** kan monteres hurtigt og nemt.

- Hvis du vil afmontere en pad, skal du løfte den i siden og trække den af padholderen **(9)**.
- Fjern snavs og støv fra padholderen **(9)**, f.eks. med en pensel, før du monterer en ny pad.

- Tryk pad'en fast på undersiden af padholderen **(9)**.

## Brug

### Ibrugtagning

#### Tænd/sluk

- For at **tænde** el-værktøjet skal du trykke på tænd/sluk-knappen **(2)**.
- For at **slukke** el-værktøjet skal du trykke på tænd/sluk-kontakten **(2)** igen.

### Arbejdsvejledning

Effektiviteten af rengøringen afhænger i stor udstrækning af den valgte rengøringsforsats og det anvendte tryk.

Kun komplette rengøringsforsatser giver en god rengøringsydelse og skåner el-værktøjet.

Sørg for et ensartet pressetryk for at forlænge rengøringsforsatsens levetid.

Et overdrevet tryk fører ikke til mere effektiv rengøring, men øger derimod slidet på el-værktøj og rengøringsforsats.

#### ► Brug kun originalt Bosch-tilbehør.

#### Rengøring af overflader

- Brug egnet afdækning, så det område, der skal rengøres, beskyttes mod stænk.
- Fugt børste eller pad med et egnet rengøringsmiddel (flydende, gel eller pulver).  
*eller*  
Spray rengøringsmiddel direkte på det område, der skal rengøres.
- Sæt først el-værktøjet på det område, der skal rengøres, og tænd derefter el-værktøjet.  
Dette forhindrer stænk.
- Bevæg el-værktøjet langsomt over området, der skal rengøres. Brug cirkelformede bevægelser, og undlad at trykke.

#### Temperaturafhængig overbelastningsbeskyttelse

Ved korrekt brug kan el-værktøjet ikke blive overbelastet. Ved for kraftig belastning eller overskridning af den tilladte batteri-temperatur afbryder el-værktøjets elektronik, indtil værktøjet igen befinder sig i det optimal driftstemperaturområde.

## Vedligeholdelse og service

### Vedligeholdelse og rengøring

#### Hold el-værktøjet rent for at arbejde sikkert og godt.

- Sænk ikke el-værktøjet ned i vand eller andre væsker.

#### Rengøring af forsætter og pads

- Rengøringsforsætter og tilhørende pads kan vaskes i opvaskemaskine ved en temperatur på maks. 50 °C.

#### Udskiftning af akku (se billede B)

Udskift batteriet, hvis driftstiden er væsentligt reduceret efter opladning.

- Drej kappen (4) til akku-rummet mod uret til anslag, og træk kappen af.
- Træk akkuen (17) ud af akku-rummet.
- Skub en ny akku (17) ind i akku-rummet. Brug kun **Bosch**-Li-Ion-akkuer. Du kan finde akkuen som **Bosch**-reserveredel under [www.boschtoolservice.com](http://www.boschtoolservice.com).
- Sæt kappen (4) på akku-rummet, og drej med uret til anslag.

### Kundeservice og brugerrådgivning

#### Dansk

Tlf. Service Center: 44898855

Du finder linket til vores servicecentre og garantibetingelser på sidste side.

Produktets 10-cifrede typenummer (se typeskilt) skal altid angives ved forespørgsler og bestilling af reservedele.

### Bortskaffelse

El-værktøj, akku, tilbehør og emballage skal genbruges på en miljøvenlig måde.



Smid ikke el-værktøj og akkuer/batterier ud sammen med det almindelige husholdningsaffald!

#### Gælder kun i EU-lande:

Elektriske og elektroniske apparater eller brugte batterier, der ikke længere er brugbare, skal indsamles separat og bortskaffes på en miljøvenlig måde. Brug de angivne indsamlingssystemer. Forkert bortskaffelse kan være skadeligt for miljø og sundhed på grund af de indeholdte farlige stoffer.

## Svensk

### Säkerhetsanvisningar

#### Allmänna säkerhetsanvisningar för elverktyg

**⚠ VARNING** Läs alla säkerhetsvarningar, instruktioner och specifikationer som tillhandahålls med detta elverktyg. Fel som uppstår till följd av att instruktionerna nedan inte följts kan orsaka elstöt, brand och/eller allvarliga personskador.

#### Förvara alla varningar och anvisningar för framtida bruk.

Begreppet Elverktyg hänför sig till nätdrivna elverktyg (med nätsladd) och till batteridrivna elverktyg (sladdlösa).

#### Arbetsplats säkerhet

- ▶ **Håll ditt arbetsområde rent och väl upplyst.** Ostädade och mörka areor ökar olycksrisken.
- ▶ **Använd inte elverktyget i explosionsfarliga omgivningar när det t.ex. finns brännbara vätskor, gaser eller damm.** Elverktygen alstrar gnistor som kan antända dammet eller gaserna.
- ▶ **Håll under arbetet med elverktyget barn och obehöriga personer på betryggande avstånd.** Om du störs av obehöriga personer kan du förlora kontrollen över elverktyget.

#### Elektrisk säkerhet

- ▶ **Skydda elverktyg mot regn och väta.** Tränger vatten in i ett elverktyg ökar risken för elstöt.

#### Personsäkerhet

- ▶ **Var uppmärksam, kontrollera vad du gör och använd elverktyget med förnuft. Använd inte ett elverktyg när du är trött eller om du är påverkad av droger, alkohol eller mediciner.** Under användning av elverktyg kan även en kort uppmärksamhet leda till allvarliga kroppsskador.
- ▶ **Använd personlig skyddsutrustning. Använd alltid skyddsglasögon.** Användning av personlig skyddsutrustning, som t. ex. dammfiltermask, halkfria säkerhetsskor, skyddshjälm och hörselskydd, som är anpassade för användningsområdet, reducerar risken för kroppsskada.

- ▶ **Undvik oavsiktlig igångsättning. Kontrollera att elverktuget är fränkopplat innan du ansluter stickproppen till vägguttaget och/eller ansluter/tar bort batteriet, tar upp eller bär elverktuget.** Om du bär elverktuget med fingret på strömställaren eller ansluter påkopplat elverktyg till nätströmmen kan olycka uppstå.
- ▶ **Ta bort alla inställningsverktyg och skruvnycklar innan du startar elverktuget.** Ett verktyg eller en nyckel i en roterande komponent kan medföra kroppsskada.
- ▶ **Undvik onormala kroppsställningar. Se till att du alltid står stadigt och håller balansen.** I detta fall kan du lättare kontrollera elverktuget i oväntade situationer.
- ▶ **Bär lämpliga arbetskläder. Bär inte löst hängande kläder eller smycken. Håll håret och kläderna borta från rörliga delar.** Löst hängande kläder, långt hår och smycken kan dras in av roterande delar.
- ▶ **När elverktyg används med dammsugnings- och -uppsamlingsutrustning, se till att dessa är rätt monterade och används på korrekt sätt.** Användning av dammsugning minskar de risker damm orsakar.
- ▶ **Låt inte vanan att ofta använda verktygen göra att du blir slarvig och ignorerar verktygets säkerhetsprinciper.** En vårdslös åtgärd kan leda till allvarlig personskada inom bråkdelen av en sekund.

#### Korrekt användning och hantering av elverktyg

- ▶ **Överbelasta inte elverktuget. Använd rätt elverktyg för det jobb du tänker göra.** Med ett lämpligt elverktyg kan du arbeta bättre och säkrare inom angivet effektområde.
- ▶ **Ett elverktyg med defekt strömställare får inte längre användas.** Ett elverktyg som inte kan kopplas in eller ur är farligt och måste repareras.
- ▶ **Dra stickproppen ur vägguttaget och/eller ta bort batteriet, om det kan tas ut ur elverktuget, innan inställningar utförs, tillbehörsdelar byts ut eller elverktuget lagras.** Denna skyddsåtgärd förhindrar oavsiktlig inkoppling av elverktuget.
- ▶ **Förvara elverktygen oåtkomliga för barn. Låt elverktuget inte användas av personer som inte är förtrogna med dess användning eller inte läst denna anvisning.** Elverktygen är farliga om de används av oerfarna personer.
- ▶ **Underhåll elverktyg och tillbehör omsorgsfullt. Kontrollera att rörliga komponenter fungerar felfritt och inte kärvar, att komponenter inte brustit eller skadats och kontrollera orsaker som kan leda till att elverktugets funktioner påverkas menligt. Låt skadade delar repareras innan elverktuget tas i bruk.** Många olyckor orsakas av dåligt skötta elverktyg.
- ▶ **Håll skärverktygen skarpa och rena.** Omsorgsfullt skötta skärverktyg med skarpa eggar kommer inte så lätt i kläm och går lättare att styra.

## 114 | Svensk

- ▶ **Använd elverktyget, tillbehör, insatsverktyg osv. enligt dessa anvisningar. Ta hänsyn till arbetsvillkoren och arbetsmomenten.** Om elverktyget används på ett sätt som det inte är avsett för kan farliga situationer uppstå.
- ▶ **Håll handtag och greppytor torra, rena och fria från olja och fett.** Hala handtag och greppytor ger ingen säker hantering och kontroll över verktyget i oväntade situationer.

**Omsorgsfull hantering och användning av sladdlösa elverktyg**

- ▶ **Ladda batterierna endast i de laddare som tillverkaren rekommenderat.** Om en laddare som är avsedd för en viss typ av batterier används för andra batterityper finns risk för brand.
- ▶ **Använd endast batterier som är avsedda för aktuellt elverktyg.** Används andra batterier finns risk för kroppsskada och brand.
- ▶ **Håll gem, mynt, nycklar, spikar, skruvar och andra små metallföremål på avstånd från reservbatterier för att undvika en bygling av kontaktarna.** En kortslutning av batteriets kontakter kan leda till brännskador eller brand.
- ▶ **Om batteriet används på fel sätt finns risk för att vätska rinner ur batteriet. Undvik kontakt med vätskan. Vid oavsiktlig kontakt spola med vatten. Om vätska kommer i kontakt med ögonen uppsök dessutom läkare.** Batterivätskan kan medföra hudirritation och brännskada.
- ▶ **Använd inte batteriet eller verktyg som är skadade eller modifierade.** Skadade eller modifierade batterier kan bete sig oväntat vilket leder till brand, explosion eller risk för personskador.
- ▶ **Exponera inte ett batteri eller verktyg för brand eller för hög temperatur.** Exponering för brand eller temperaturer över 130 °C kan leda till explosion.
- ▶ **Följ alla laddningsinstruktioner och ladda inte batteriet eller verktyget utanför det temperaturomfång som specificeras i instruktionerna.** En olämplig laddning eller en laddning vid en temperatur som ligger utanför det specificerade området kan skada batteriet och öka brandrisken.

**Service**

- ▶ **Låt endast kvalificerad fackpersonal reparera elverktyget och endast med originalreservdelar.** Detta garanterar att elverktygets säkerhet upprätthålls.
- ▶ **Utför aldrig service på skadade batterier.** Service på batterier får endast utföras av tillverkaren eller auktoriserade tjänsteleverantörer.

## Säkerhetsanvisningar för borstar

- ▶ **Sänk inte ner elverktyget under vatten.** Om vatten tränger in i ett elverktyg ökar risken för elstöt.
- ▶ **Använd inte tillbehör som tillverkaren inte uttryckligen godkänt och rekommenderat för detta elverktyg.** Även om tillbehör kan fästas på elverktyget finns det ingen garanti för en säker användning.
- ▶ **Insatsverktygets tillåtna varvtal måste minst vara lika med det maximala varvtalet som anges på elverktyget.** Tillbehör med en högre rotationshastighet kan brista och slungas ut.
- ▶ **Vänta tills elverktyget stannat helt innan du lägger bort det.**
- ▶ **Vid skador och felaktig användning av batteriet kan ångor träda ut. Batteriet kan börja brinna eller explodera.** Tillför friskluft och kontakta läkare vid besvär. Ångorna kan leda till irritation i andningsvägarna.
- ▶ **Batteriet får inte öppnas eller ändras.** Detta kan leda till kortslutning.
- ▶ **Batteriet kan skadas av vassa föremål som t.ex. spikar eller skruvmejslar eller på grund av yttre påverkan.** En intern kortslutning kan uppstå och rök, explosion eller överhettning kan förekomma hos batteriet.



Skydda elverktyget mot hög värme som t. ex. längre solbestrålning, eld, vatten och fukt. Risk för explosion.

- ▶ **Använd inte kemikalier, utspädda syror, blekmedel, klorhaltiga medel osv. vid rengöring.** Ytan kan skadas. Testa först på ett ställe som inte är synligt.
- ▶ **Läs först all information om rengöringsmedlet innan du använder det på heta ytor.** Rengöringsmedel kan antändas eller generera hälsovådlig ånga vid kontakt med heta ytor.

## Säkerhetsanvisningar för strömkontakt



Använd endast isolerade adaptrar med det intillstående symbolen för att ladda din produkt. De ska vara certifierade enligt EN 61558/IEC 61558 och uppfylla kraven för säkerhetslågspänning (SELV). Annars finns det risk för brand eller elstöt.

- ▶ **Skydda adaptren mot regn och väta.** Tränger vatten in i adaptren ökar risken för elstöt.
- ▶ **Håll kontakten ren.** Vid smuts ökar risken för elektrisk stöt.
- ▶ **Kontrollera adaptren innan varje användning. Använd inte adaptren om du märker någon skada.** Skadade adaptrar ökar risken för elstöt.

- ▶ **Adaptersns kontakt måste passa i uttaget. Kontakten får inte förändras på nåt sätt.** Oförändrade kontakter och passande uttag minskar risken för elstöt.
- ▶ **Håll adaptersns kabel fri från värme, olja, vassa kanter eller roterande apparatdelar.** Skadade kablar ökar risken för elstöt.
- ▶ **Undvik kroppskontakt med jordade ytor som t. ex. rör, värmeelement, spisar och kylskåp.** Det finns en större risk för elstöt om din kropp är jordad.

## Produkt- och prestandabeskrivning

### Ändamålsenlig användning

Elverktyget är avsett för torr- och våtborstning av ytor inomhus och utomhus. Det passar särskilt bra för rengöring av fogar och kakel i badrummet.

Elverktyget är endast avsett för hushållsbruk.

### Illustrerade komponenter

Numreringen av de avbildade komponenterna refererar till framställningen av elverktyget på grafiksidan.

- (1) Indikering för batteriets laddningsstatus
- (2) På-/av-strömbrytare
- (3) Kåpa för laddningsuttag
- (4) Lock till batterifack
- (5) Hållare för rengöringstillsatser
- (6) Borste<sup>a)</sup>
- (7) Mjuk borste<sup>a)</sup>
- (8) Detaljborste<sup>a)</sup>
- (9) Dukhållare med kardborrfäste<sup>a)</sup>
- (10) Blå mikrofiberduk, ej slipande<sup>a)</sup>
- (11) Grön köksduk<sup>a)</sup>
- (12) Brun högeffektiv duk, slipande<sup>a)</sup>
- (13) Vit melamin-skumgummiduk<sup>a)</sup>
- (14) Svart polerrondell<sup>a)</sup>
- (15) USB-uttag
- (16) USB-kabel<sup>b)</sup>

**(17) Batteri**

- a) **Dessa tillbehör ingår inte i standard leveransen.**  
 b) **vanligt förekommande i handeln (ingår inte i leveransen)**

**Tekniska data**

Sladdlös borste		TAYDO
Artikelnummer		<b>3 603 CEO 100</b>
Märkspänning	V <sub>~</sub>	3,6
Obelastat varvtal n <sub>0</sub>	v/min	270
Vikt	kg	0,3
Kapslingsklass		IP X5 <sup>A)</sup> Skyddad mot vattenstänk i alla riktningar
Tillåten omgivningstemperatur vid drift och förvaring	°C	-20 ... +50
Laddkontakt		USB
<b>Krav på adapter</b>		
Laddspänning	V <sub>~</sub>	5,0
rekommenderad laddningsström	A	1,0
Rekommenderad omgivningstemperatur vid laddning	°C	5 ... 35

A) inklusive USB-uttag

Ytterligare teknisk information hittar du på: <http://www.bosch-do-it.com/ecodesign>

**Buller-/vibrationsdata**

Bullervärden fastställda enligt **EN 62841-2-4**.

Den A-klassade bullernivån för verktyget är i normalfall mindre än 70 dB(A). Osäkerhet K = 3 dB. Bullernivån vid arbetet kan överskrida 80 dB(A).

**Bär hörselskydd!**

Vibrationsvärde a<sub>h</sub> (kontinuerliga vibrationer), p<sub>F</sub> (upprepade stöt vibrationer) och osäkerhet K har fastställts i enlighet med **EN 62841-2-4**:

a<sub>h</sub> = **1,0** m/s<sup>2</sup> (K = **1,5** m/s<sup>2</sup>), p<sub>F</sub> = **47** m/s<sup>2</sup> (K = **3** m/s<sup>2</sup>)

Den vibrationsnivå och det bullervärde som anges i dessa anvisningar har uppmätts enligt en mätmetod som normerats och kan användas för att jämföra elverktyg med

varandra. Mätmetoden är även lämplig för preliminär bedömning av vibrations- och bullernivån.

Den angivna vibrations- och bullernivån representerar den huvudsakliga användningen av elverktyget. Om däremot elverktyget används för andra ändamål, med andra insatsverktyg eller inte underhållits ordentligt kan vibrations- och bullernivån avvika. Då kan vibrations- och bullernivån under arbetsperioden öka betydligt under hela arbetstiden.

För en exakt bedömning av vibrations- och bullernivån bör även de tider beaktas när elverktyget är avstängt eller är igång, men inte används. Detta reducerar vibrations- och bullerbelastningen för den totala arbetsperioden betydligt.

Bestäm extra säkerhetsåtgärder för att skydda operatören mot vibrationernas inverkan t.ex.: underhåll av elverktyget och insatsverktygen, att hålla händerna varma, organisation av arbetsförloppen.

## Batteri

### Ladda batteriet

(se bild A)

- ▶ **Kontrollera nätspänningen!** Kontrollera att strömkällans spänning överensstämmer med uppgifterna på kontaktens typskylt.
- ▶ **Beakta adapters bruksanvisning.**
- ▶ Använd en adapter som uppfyller kraven i kapitlet Teknisk information när du laddar.

**Observera:** litiumjonbatterier levereras delvis laddade enligt internationella transportföreskrifter. För full effekt ska batteriet laddas helt innan första användningen.

### Indikering batteristatus

Om indikering för batteristatus vid intryckt på-/av-strömbrytare lyser **rött** har batteriet mindre än 33 % av sin kapacitet och bör laddas.

Indikeringen för batteristatus visar hur laddningen fortskrider. Vid laddning blinkar indikeringen **grönt**. Om indikeringen för batteristatus lyser fast i grönt är batteriet helt laddat. Indikeringen slocknar efter 60 minuter.

Om indikeringen för batteristatus på elverktyget blinkar **rött** är elverktyget överbelastat. Låt elverktyget svalna innan du använder det igen.

Om indikeringen för batteristatus fortfarande blinkar rött även efter att det har svalnat, är batteriet skadat och måste bytas ut.

## Montage

### Val av rengöringstillsats

- Välj rengöringstillsats efter användningsområde enligt (se „Rekommenderad användning (rengöringsexempel)“, Sidan 119).  
Om fel rengöringstillsats används kan ytan skadas (se „Rekommenderad användning (ytmaterial)“, Sidan 120). Testa rengöringstillsatsen på ett ställe där det inte syns.

### Rekommenderad användning (rengöringsexempel)

#### Borste (6)

(grovrengöring)

- Handfat, kakel och kakelfogar i kök och badrum
- Bildäck, utemöbler, kakelfogar utomhus

#### Mjuk borste (7)

(Skonsam rengöring av material)

- Skor eller andra ytor av läder
- Textilier såsom tyger eller mattor
- Plaster

#### Detaljborste (8)

(rengöring i svåråtkomliga utrymmen)

- Hörn och profiler

#### Dukhållare (9) med mikrofiberduk (10) (blå)

(rengöring utan repor)

- Grytor och pannor, diskhoar, spishällar, köksapparater
- Armaturer i kök och badrum
- Glasytor
- Grillens utsida

#### Dukhållare (9) med köksduk (11) (grön)

(envis smuts)

- Grytor och pannor, ytor i köket

#### Dukhållare (9) med högeffektiv duk (12) (brun)

(fastbränd smuts)

- Ugnsplåtar, kokkärl utan beläggning
- Ugn

## 120 | Svensk

**Dukhållare (9) med melamin-skumgummiduk (13) (vit)**

(rengöring av hårda ytor)

- *Lämplig för:*  
Bänkskivor, glasytor, golv, lister, dörrar, trösklar
- *Ej lämpligt för:*  
Ytor i trä, koppar eller rostfritt stål, nonstick-beläggningar, billack

**Dukhållare (9) med polerrondell (14) (svart)**

(polering av mjuka samt lackerade ytor)

- Skor, tyger, trälasyrer

**Rekommenderad användning (ytmaterial)**

Ytmaterial	Rengöringstillsats		
	Borste (6)	Detaljborste (8)	Mjuk borste (7)
Hårda ytor	●	●	○
Mjuka ytor	-	-	●
Lackerade ytor	○	○	●
Textil	○	○	●
Gjutjärn	-	-	-
Keramik, porslin	●	●	-
Aluminium, metall	●	●	-
Plast, laminat	●	●	○
Glas	-	-	○
Färg, rost	-	-	-

● = mycket lämpligt ○ = lämpligt med begränsningar - = ej lämpligt

Ytmaterial	Rengöringstillsats				
	Mikrofiberduk (10) (blå)	Köksduk (11) (grön)	Högeffektiv duk (12) (brun)	Melamin-skumgummi duk (13) (vit)	Polerrondell (14) (svart)
Hårda ytor	○	-	-	●	○
Mjuka ytor	-	-	-	●	●
Lackerade ytor	○	-	-	●	●

Ytmaterial	Rengöringstillsats				
	Mikrofiberduk (10) (blå)	Köksduk (11) (grön)	Högeffektiv duk (12) (brun)	Melamin-skumgummi duk (13) (vit)	Polerrondell (14) (svart)
Textil	-	-	-	○	●
Gjutjärn	○	●	●	-	-
Keramik, porslin	○	○	-	-	-
Aluminium, metall	○	-	-	-	-
Plast, laminat	●	-	-	○	○
Glas	●	○ (endast härdat glas)	-	●	○
Färg, rost	-	○	●	-	-

● = mycket lämpligt ○ = lämpligt med begränsningar - = ej lämpligt

### Byta rengöringstillsats

- Dra ut den monterade rengöringstillsatsen (borste **(6)**, mjuk borste **(7)**, detaljborste **(8)** eller dukhållare **(9)** med duk med en kraftig rörelse från hållaren **(5)**.
- Sätt in önskad rengöringstillsats i hållaren **(5)** tills den klickar fast hörbart.

### Byta duk

Dukhållaren **(9)** har karborrefästen så att du snabbt och enkelt kan sätta fast dukarna **(10)**, **(11)**, **(12)**, **(13)** eller **(14)**.

- För att ta av en duk tar du tag i sidan och drar av den från dukhållaren **(9)**.
- Innan du sätter på en ny duk, ta av smuts och damm från dukhållaren **(9)**, exempelvis med en pensel.
- Tryck duken mot undersidan av dukhållaren **(9)**.

## Drift

### Driftstart

#### In- och urkoppling

- För att **slå på** elverktyget trycker du på på-/av-strömbrytaren **(2)**.
- För att **stänga av** elverktyget trycker du på på-/av-strömbrytaren **(2)** igen.

### Arbetsanvisningar

Rengöringseffekten beror på vilken tillsats du valt och hur mycket tryck du lägger på elverktyget.

Endast felfria rengöringstillsatser ger en god rengöringseffekt och skonar samtidigt elverktyget.

Rengöringstillsatserna kan användas under en längre tid om rengöring sker med jämnt anliggningstryck.

En överdriven ökning av anliggningsstrycket leder inte till en högre rengöringseffekt, utan till ett kraftigare slitage av elverktyget och rengöringstillsatsen.

#### ► Använd endast original Bosch-tillbehör.

### Rengöra ytor

- Skydda omgivningen mot stänk på lämpligt sätt innan du sätter igång.
- Applicera lämpligt rengöringsmedel i flytande form, gelform eller pulverform på borsten eller rengöringsduken.  
*eller*  
spraya rengöringsspray direkt på ytan.
- Sätt elverktyget mot ytan och starta elverktyget.  
På detta sätt undviker du stänk.
- Flytta elverktyget långsamt i cirklar och utan att lägga tryck på ytan som ska rengöras.

### Temperaturberoende överbelastningskydd

Elverktyget kan inte överbelastas om användning sker enligt föreskrifterna. Vid en alltför kraftig belastning eller överskridande av den tillåtna batteritemperaturen stänger elektroniken av elverktyget tills det har återgått till det optimala driftstemperaturområdet.

## Underhåll och service

### Underhåll och rengöring

#### Håll elverktyget rent för bra och säkert arbete.

- Sänk inte ner elverktyget i vatten eller andra vätskor.

#### Rengöring av tillsatser och dukar

- Du kan rengöra rengöringstillsatserna och tillhörande dukar i diskmaskinen vid en temperatur på upp till 50 °C.

#### Byta batteri (se bild B)

Byt ut batteriet om drifttiden efter laddning har blivit betydligt kortare.

- Vrid locket **(4)** till batterifacket moturs till anslag och ta sedan av locket.
- Ta ut batteriet **(17)** ur batterifacket.
- Sätt in ett nytt batteri **(17)** i batterifacket. Använd endast **Bosch**-litiumjonbatterier. Du hittar batteriet som **Bosch**-reservdel på [www.boschtoolservice.com](http://www.boschtoolservice.com).
- Sätt locket **(4)** plant mot batterifacket och vrid locket medurs till anslag.

### Kundtjänst och användarrådgivning

#### Svenska

Tel.: (08) 7501820

Du hittar länken till våra servicecenter och garantivillkor på sista sidan.

Ange alltid vid förfrågningar och reservdelsbeställningar det 10-siffriga produktnumret som finns på produktens typskylt.

### Avfallshantering

Elverktyg, batterier, tillbehör och förpackning ska omhändertas på miljövänligt sätt för återvinning.



Släng inte elverktyg och inte heller batterier i hushållsavfall!

#### Endast för EU-länder:

Elektriska och elektroniska apparater eller förbrukade uppladdningsbara batterier/batterier som inte längre är användbara måste samlas in separat och kasseras på ett miljövänligt sätt. Lämna in på en återvinningsstation. Felaktig avfallshantering kan vara skadlig för miljön och hälsan på grund av de farliga ämnen som den kan innehålla.

## Norsk

### Sikkerhetsanvisninger

#### Generelle sikkerhetsanvisninger for elektroverktøy

**⚠ ADVARSEL** Les alle sikkerhetsanvisningene, instruksjonene, illustrasjonene og spesifikasjonene som følger med dette elektroverktøyet. Manglende overholdelse av anvisningene nedenfor kan medføre elektrisk støt, brann og/eller alvorlige personskader.

**Ta godt vare på alle advarslene og all informasjonen.**

Med begrepet "elektroverktøy" i advarslene menes nettdrevne (med ledning) elektroverktøy eller batteridrevne (uten ledning) elektroverktøy.

#### Sikkerhet på arbeidsplassen

- ▶ **Sørg for at arbeidsplassen til enhver tid er ryddig og har god belysning.** Rot eller dårlig lys innebærer stor fare for uhell.
- ▶ **Bruk ikke elektroverktøy i eksplosjonsfarlige omgivelser, for eksempel der det finnes brennbare væsker, gasser eller støv.** Elektroverktøy lager gnister som kan antenne støv eller damp.
- ▶ **Hold barn og andre personer unna når et elektroverktøy brukes.** Hvis du blir forstyrret under arbeidet, kan du miste kontrollen over elektroverktøyet.

#### Elektrisk sikkerhet

- ▶ **Elektroverktøy må ikke utsettes for regn eller fuktighet.** Dersom det kommer vann i et elektroverktøy, øker risikoen for elektriske støt.

#### Personsikkerhet

- ▶ **Vær oppmerksom, følg med på det du gjør og utvis sunn fornuft når du arbeider med et elektroverktøy. Ikke bruk elektroverktøy når du er trøtt eller er påvirket av alkohol eller andre rusmidler eller medikamenter.** Et øyeblikks uoppmerksomhet ved bruk av elektroverktøyet kan føre til alvorlige personskader.
- ▶ **Bruk personlig verneutstyr. Bruk alltid øyebeskyttelse.** Bruk av egnet personlig sikkerhetsutstyr som støvmaske, sklisikre arbeidssko, hjelm eller hørselvern reduserer risikoen for skader.
- ▶ **Unngå utilsikket start. Forviss deg om at elektroverktøyet er slått av før du kobler det til strømkilden og/eller batteriet, løfter det opp eller bærer det.** Hvis

du holder fingeren på bryteren når du bærer elektroverktøyet eller kobler elektroverktøyet til strømmen i innkoblet tilstand, kan dette føre til uhell.

- ▶ **Fjern innstillingsverktøy eller skrunøkler før du slår på elektroverktøyet.** Et verktøy eller en nøkkel som befinner seg i en roterende verktøydel, kan føre til personskader.
- ▶ **Unngå en unormal kroppsholdning. Sørg for å stå riktig og stødig.** Dermed kan du kontrollere elektroverktøyet bedre i uventede situasjoner.
- ▶ **Bruk egnede klær. Ikke bruk vide klær eller smykker. Hold hår og klær unna deler som beveger seg.** Løstsittende tøy, smykker eller langt hår kan komme inn i deler som beveger seg.
- ▶ **Hvis det kan monteres støvavsugs- og -oppsamlingsinnretninger, må du forvisse deg om at disse er tilkoblet og brukes riktig.** Bruk av et støvavsug reduserer fare på grunn av støv.
- ▶ **Selv om du begynner å bli vant til å bruke verktøyet, må du ikke bli uoppmærksom og ignorere sikkerhetsreglene for verktøyet.** En uopsiktig handling kan forårsake alvorlig personskade i løpet av et brøkdels sekund.

#### Omhyggelig bruk og håndtering av elektroverktøy

- ▶ **Ikke overbelast elektroverktøyet. Bruk et elektroverktøy som er beregnet for arbeidsoppgaven.** Med et passende elektroverktøy arbeider du bedre og sikrer i det angitte effektområdet.
- ▶ **Ikke bruk elektroverktøyet hvis av/på-bryteren er defekt.** Et elektroverktøy som ikke lenger kan slås av eller på, er farlig og må repareres.
- ▶ **Trekk støpselet ut av strømkilden og/eller fjern batteriet (hvis demonterbart) før du utfører innstillinger på elektroverktøyet, skifter tilbehør eller legger bort maskinen.** Disse tiltakene forhindrer en utilsiktet startung av elektroverktøyet.
- ▶ **Elektroverktøy som ikke er i bruk, må oppbevares utilgjengelig for barn. Ikke la personer som ikke er fortrolige med elektroverktøyet eller ikke har lest disse personeringene bruke verktøyet.** Elektroverktøyer er farlige når de brukes av uerfarne personer.
- ▶ **Vær nøye med vedlikeholdet av elektroverktøyet og tilbehøret. Kontroller om bevegelige verktøydeler fungerer feilfritt og ikke klemmes fast, og om deler er brukket eller har andre skader som virker inn på elektroverktøyets funksjon. Få reparert elektroverktøyet før det brukes igjen hvis det er skadet.** Dårlig vedlikeholdte elektroverktøyer er årsaken til mange uhell.
- ▶ **Hold skjæreverktøyene skarpe og rene.** Godt stelte skjæreverktøy med skarpe skjær setter seg ikke så ofte fast og er lettere å føre.

- ▶ **Bruk elektroverktøy, tilbehør, verktøy osv. i henhold til disse anvisningene. Ta hensyn til arbeidsforholdene og arbeidet som skal utføres.** Bruk av elektroverktøy til andre formål enn de som er angitt, kan føre til farlige situasjoner.
- ▶ **Hold håndtak og gripeflater tørre, rene og uten olje eller fett.** Glatte håndtak og gripeflater hindrer sikker håndtering og styring av verktøyet i uventede situasjoner.

#### **Bruk og pleie av batteridrevne verktøy**

- ▶ **Lad batteriet bare med laderen som er angitt av produsenten.** Det oppstår brannfare hvis en lader som er egnet for en bestemt type batterier, brukes med andre batterier.
- ▶ **Bruk elektroverktøyene bare med batterier som er beregnet for dem.** Bruk av andre batterier kan medføre personskader og brannfare.
- ▶ **Når batteriet ikke er i bruk, må det holdes unna andre metallgjenstander som binders, mynter, nøkler, spikre, skruer eller andre mindre metallgjenstander som kan lage en forbindelse mellom kontaktene.** En kortslutning mellom batterikontaktene kan føre til forbrenninger eller brann.
- ▶ **Ved feil bruk kan det lekke væske ut av batteriet. Unngå kontakt med denne væsken. Skyll med vann hvis det oppstår kontakt med væsken. Hvis det kommer væske i øynene, må du i tillegg oppsøke lege.** Batterivæske som renner ut, kan føre til irritasjoner på huden eller forbrenninger.
- ▶ **Ikke bruk et batteri eller verktøy som er skadet eller modifisert.** Ødelagte eller modifiserte batterier kan oppføre seg uforutsigbart, noe som kan føre til brann, eksplosjon eller fare for personskade.
- ▶ **Ikke utsett et batteri eller verktøy for åpen ild eller for høye temperaturer.** Eksponering for ild eller temperaturer over 130 °C kan føre til eksplosjon..
- ▶ **Følg alle anvisningene for lading, og ikke lad batteriet eller verktøyet utenfor temperaturområdet som er spesifisert i bruksanvisningen.** Feil lading eller lading ved temperaturer utenfor det spesifiserte temperaturområdet, kan skade batteriet og øke brannfaren.

#### **Service**

- ▶ **Elektroverktøyet må kun repareres av kvalifiserte fagpersoner og bare med originale reservedeler.** Slik opprettholdes verktøyet sikkerhet.
- ▶ **Ikke utfør vedlikehold på skadde batterier.** Vedlikehold av batterier skal alltid utføres av produsenten eller godkjente forhandlere.

### Sikkerhetsanvisninger for børster

- ▶ **Elektroverktøyet må ikke senkes ned i vann.** Dersom det kommer vann i et elektroverktøy, øker risikoen for elektriske støt.
- ▶ **Bruk ikke tilbehør som ikke er spesielt beregnet og anbefalt av produsenten for dette elektroverktøyet.** Selv om du kan feste tilbehøret på elektroverktøyet ditt, garanterer dette ingen sikker bruk.
- ▶ **Det tillatte turtallet til innsatsverktøyet må være minst like høyt som maksimumsturtallet som er angitt på elektroverktøyet.** Tilbehør som dreies hurtigere enn godkjent, kan brenne og slynges rundt.
- ▶ **Vent til elektroverktøyet er stanset helt før du legger det ned.**
- ▶ **Det kan slippe ut damp ved skader på og ikke-forskriftsmessig bruk av batteriet. Batteriet kan brenne eller eksplodere.** Sørg for forsyning av friskluft, og oppsøk lege hvis du får besvær. Dampene kan irritere åndedretsorganene.
- ▶ **Du må ikke endre og ikke åpne batteriet.** Det er fare for kortslutning.
- ▶ **Batteriet kan bli skadet av spisse gjenstander som spikre eller skrutrekkere eller på grunn av ytre påvirkning.** Resultat kan bli intern kortslutning, og det kan da komme røyk fra batteriet, eller batteriet kan ta fyr, eksplodere eller bli overopphetet.



**Beskytt elektroverktøyet mot varme, f. eks. også mot langvarig sollys, ild, vann og fuktighet.** Det er fare for eksplosjon.

- ▶ **Bruk ikke kjemikalier, ufortynnede syrer, blekemidler, klorholdige rengjøringsmidler osv. ved rengjøring.** Overflatene som skal rengjøres, kan bli skadet. Test på et lite synlig sted før du bruker et rengjøringsmiddel.
- ▶ **Les alle anvisningene om rengjøringsmidlene før du bruker dem på varme overflater.** Rengjøringsmidler kan selvtantne eller utvikle helseskadelig damp ved kontakt med varme overflater.

### Sikkerhetsanvisninger for strømadapter



**Bruk kun isolerte strømadaptere med det tilstøtende symbolet for å lade produktet ditt. De skal være sertifisert i henhold til EN 61558/IEC 61558 og oppfylle kravene for sikkerhetslavspenning (SELV).** Ellers er det fare for brann eller elektrisk støt.

- ▶ **Strømadapteren må ikke utsettes for regn eller fuktighet.** Dersom det kommer vann i en strømadapter, øker risikoen for elektrisk støt.
- ▶ **Sørg for at nettadapteren alltid er ren.** Skitt medfører fare for elektrisk støt.

128 | Norsk

- ▶ **Kontroller strømadapteren hver gang den skal brukes. Ikke bruk strømadapteren hvis du oppdager skader.** Skadde strømadaptere øker faren for elektrisk støt.
- ▶ **Strømadapteren til viften må passe i stikkkontakten. Støpselet må ikke endres på noen måte.** Bruk av støpsler som ikke er endret og egnede stikkontakter reduserer risikoen for elektrisk støt.
- ▶ **Hold strømadapterens kabel unna varme, olje, skarpe kanter og verktøydeler som beveger seg.** Skadde kabler øker faren for elektrisk støt.
- ▶ **Unngå kroppskontakt med jordede overflater som rør, radiatorer, komfyrer og kjøleskap.** Det er større fare for elektrisk støt hvis kroppen din er jordet.

## Produktbeskrivelse og ytelsesspesifikasjoner

### Forskriftsmessig bruk

Elektroverktøyet er beregnet for tørr og fuktig rengjøring av overflater innendørs og utendørs. Det egner seg spesielt godt for rengjøring av fuger og fliser på baderom. Elektroverktøyet er utelukkende beregnet for privat bruk.

### Illustrerte komponenter

Nummereringen av de illustrerte komponentene refererer til bildet av elektroverktøyet på illustrasjonssiden.

- (1) Indikator for batteriladenivå
- (2) Av/på-bryter
- (3) Deksel ladekontakt
- (4) Deksel til batterirommet
- (5) Feste for rengjøringsforsatser
- (6) Børste<sup>a)</sup>
- (7) Myk børste<sup>a)</sup>
- (8) Detaljbørste<sup>a)</sup>
- (9) Svampholder med borrelåsfeste<sup>a)</sup>
- (10) Blå mikrofibersvamp, uten skureeffekt<sup>a)</sup>
- (11) Grønn kjøkkensvamp<sup>a)</sup>
- (12) Brun kraftsvamp, skurende<sup>a)</sup>
- (13) Hvit melaminsvamp<sup>a)</sup>

(14) Svart polersvamp<sup>a)</sup>

(15) USB-kontakt

(16) USB-kabel<sup>b)</sup>

(17) Batteri

a) **Dette tilbehøret inngår ikke i standard-leveransen.**

b) **Vanlig (inngår ikke i leveransen)**

## Tekniske data

Batteridrevet børste		TAYDO
Artikkelnummer		<b>3 603 CE0 100</b>
Nominell spenning	V <sub>~</sub>	3,6
Tomgangsturtall $n_0$	o/min	270
Vekt	kg	0,3
Kapslingsgrad		IP X5 <sup>A)</sup> Beskyttelse mot vannsprut fra alle retninger
Tillatt omgivelsestemperatur under drift og lagring	°C	-20 ... +50
Ladetilkobling		USB
<b>Krav til strømadapter</b>		
Ladespenning	V <sub>~</sub>	5,0
anbefalt ladestrøm	A	1,0
Anbefalt omgivelsestemperatur ved lading	°C	5 ... 35

A) Inkludert USB-kontakt

Du finner flere tekniske data på <http://www.bosch-do-it.com/ecodesign>

## Støy-/vibrasjonsinformasjon

Støyemisjon fastsatt i henhold til **EN 62841-2-4**.

Vanlig A-lydtrykknivå for enheten er under 70 dB(A). Usikkerhet K = 3 dB. Under arbeid kan støynivået overskride 80 dB(A).

**Bruk hørselsvern!**

## 130 | Norsk

Vibrasjonsverdier  $a_n$  (kontinuerlige vibrasjoner),  $p_f$  gjentatte støtvibrasjoner) og usikkerhet K fastsatt i henhold til **EN 62841-2-4**:

$$a_n = 1,0 \text{ m/s}^2 \text{ (K = 1,5 m/s}^2\text{)}, p_f = 47 \text{ m/s}^2 \text{ (K = 3 m/s}^2\text{)}$$

Vibrasjonsnivået og støjemisjonen som er angitt i disse anvisningene er målt i samsvar med en standardisert målemetode og kan brukes til sammenligning av elektroverktøy. Verdiene egner seg også til en foreløpig estimering av vibrasjonsnivået og støytuslippet.

Angitt vibrasjonsnivå og støytuslipp representerer de hovedsakelige bruksområdene til elektroverktøyet. Men hvis elektroverktøyet brukes til andre formål, med andre innsatsverktøy eller utilstrekkelig vedlikehold, kan vibrasjonsnivået og støytuslippet avvike fra det som er angitt. Dette kan føre til en betydelig økning av vibrasjonsnivået og støytuslippet for hele arbeidstidsrommet.

For en nøyaktig vurdering av vibrasjonsnivået og støytuslippet skal det også tas hensyn til de tidene verktøyet er slått av, eller går, men ikke faktisk er i bruk. Dette kan redusere vibrasjonsnivået og støytuslippet for hele arbeidstidsrommet betraktelig.

Bestem ekstra sikkerhetstiltak til beskyttelse av brukeren mot vibrasjonens virkning, som for eksempel: Vedlikehold av elektroverktøy og innsatsverktøy, holde hendene varme, organisere arbeidsforløpene.

## Batteri

### Lade batteriet

(se bilde A)

- ▶ **Vær oppmerksom på nettspenningen!** Spenningen til strømkilden må stemme overens med angivelsene på strømadapterens typeskilt.
- ▶ **Se brukerhåndboken for strømadapteren.**
- ▶ Bruk en strømadapter som oppfyller kravene i kapitlet Tekniske data når du lader.

**Merknad:** I samsvar med internasjonale transportforskrifter blir litium-ion-batterier levert delvis ladet. For å sikre full effekt fra batteriet må du lade det helt opp før første gangs bruk.

### Indikator for batteriladenivå

Hvis indikatoren for batteriets ladenivå lyser **rødt** når på-/av-bryteren trykkes halvveis inn, har batteriet under 33 % kapasitet og bør lades.

Indikatoren for batteriets ladenivå viser ladefremdriften. Under lading blinker indikatoren **grønt**. Hvis indikatoren for batteriets ladenivå lyser kontinuerlig **grønt**, er batteriet fulladet. Indikatoren slukner etter 60 minutter.

Hvis indikatoren for batteriets lade nivå på elektroverktøyet **blinker rødt**, er elektroverktøyet overbelastet. La elektroverktøyet avkjøles før du fortsetter arbeidet. Hvis batteriets ladestatusindikator fortsatt blinker rødt etter avkjøling, er batteriet skadet og må byttes ut.

## Montering

### Valg av rengjøringsforsats

- Velg rengjøringsforsats i samsvar med planlagt arbeidsoppgave, se (se „Anbefalte bruksområder (rengjøringsseksempler)“, Side 131).  
Feil bruk av en rengjøringsforsats kan skade overflaten som rengjøres (se „Anbefalte bruksområder (overflatemateriale)“, Side 132). Test rengjøringsforsatsen først på et sted som ikke er synlig.

### Anbefalte bruksområder (rengjøringsseksempler)

#### Børste (6)

(grov rengjøring)

- Servanter, fliser og flisfuger på bad og kjøkken
- Hjulfelger, terrassemøbler, flisfuger utendørs

#### Myk børste (7)

(materialsånende rengjøring)

- Sko eller andre skinnoverflater
- Tekstiler som stoffer eller tepper
- Plast

#### Detaljebørste (8)

(rengjøring på vanskelig tilgjengelige steder)

- Hjørner og profiler

#### Svampholder (9) med mikrofibersvamp (10) (blå)

(rengjøring uten riper)

- Gryter, panner, oppvaskkummer, kokesoner, kjøkkenredskaper
- Armaturer på bad og kjøkken
- Glassflater
- Utvendige flater på grill

#### Svampholder (9) med kjøkkensvamp (11) (grønn)

(matrester som sitter fast)

- Gryter, panner, kjøkkenoverflater

## 132 | Norsk

**Svampholder (9) med kraftsvamp (12) (brun)**

(fastbrente matrester og søl)

- Bakeplater, kokekar uten belegg
- Stekeovner

**Svampholder (9) med melaminsvamp (13) (hvit)**

(rengjøring av harde overflater)

- *Egnet for:*  
benkeplater, glassoverflater, gulv, gulvlister, dører, sko
- *Ikke egnet for:*  
overflater av tre, kobber eller rustfritt stål, slippbelegg, billakk

**Svampholder (9) med polersvamp (14) (svart)**

(polering av myke og lakkerte overflater)

- Sko, stoffer, trelasurer

**Anbefalte bruksområder (overflatemateriale)**

Overflatemateriale	Rengjøringsforsats		
	Børste (6)	Detaljborste (8)	Myk børste(7)
Harde overflater	●	●	○
Myke overflater	-	-	●
Lakkerte overflater	○	○	●
Stoffer	○	○	●
Støpejern	-	-	-
Keramikk, porselen	●	●	-
Aluminium, metall	●	●	-
Plast, laminat	●	●	○
Glass	-	-	○
Maling, rust	-	-	-

● = svært godt egnet; ○ = egnet med forbehold; - = ikke egnet

Overflatemateriale	Rengjøringsforsats				
	Mikrofibersvamp (10) (blå)	Kjøkkensvamp (11) (grønn)	Kraftsvamp (12) (brun)	Melaminsvamp (13) (hvit)	Polersvamp (14) (svart)
Harde overflater	○	-	-	●	○

Overflatema- teriale	Rengjøringsforsats				
	Mikrofibers vamp (10) (blå)	Kjøkkensva mp (11) (grønn)	Kraftsvamp (12) (brun)	Melaminsva mp (13) (hvit)	Polersvamp (14) (svart)
Myke overflater	-	-	-	●	●
Lakkerte overflater	○	-	-	●	●
Stoffer	-	-	-	○	●
Støpejern	○	●	●	-	-
Keramikk, porselen	○	○	-	-	-
Aluminium, metall	○	-	-	-	-
Plast, laminat	●	-	-	○	○
Glass	●	○ (Bare herdet glass)	-	●	○
Maling, rust	-	○	●	-	-

● = svært godt egnet; ○ = egnet med forbehold; - = ikke egnet

### Bytte rengjøringsforsats

- Trekk den monterte rengjøringsforsatsen (børste **(6)**, myk børste **(7)**, detaljbørste **(8)** eller svampholder **(9)** med tilhørende svamp) hardt fra festet **(5)**.
- Trykk ønsket rengjøringsforsats godt på plass i festet **(5)** til den festes hørbart.

### Bytte svamp

Svampholderen **(9)** er utstyrt med borrelåsfeste, slik at du raskt og enkelt kan feste de forskjellige svampene **((10), (11), (12), (13) eller (14))**.

- For å ta av en svamp løfter du den på siden og trekker den fra svampholderen **(9)**.
- Fjern skitt og støv på svampholderen **(9)**, for eksempel med en pensel, før du setter på en ny svamp.
- Trykk svampen fast på undersiden av svampholderen **(9)**.

## Bruk

### Igangsetting

#### Inn-/utkobling

- For å **slå på** elektroverktøyet trykker du på av/på-bryteren **(2)**.
- For å **slå av** elektroverktøyet trykker du på av/på-bryteren **(2)** igjen.

### Anvisninger

Rengjøringseffekten avhenger i stor grad av valgt rengjøringsforsats og presstrykket. Bare feilfrie rengjøringsforsats gir god rengjøringseffekt og beskytter elektroverktøyet. Pass på jevnt presstrykk, for å øke levetiden til rengjøringsforsatsene. For stort presstrykk gir ikke økt rengjøringseffekt, det fører bare til større slitasje på elektroverktøyet og rengjøringsforsatsen.

#### ► **Bruk bare originalt Bosch-tilbehør.**

#### Rengjøre overflater

- Beskytt omgivelsene til området som skal rengjøres, mot sprut ved å dekke dem til med egnede midler.
- Fukt børstene eller svampen med et egnet flytende rengjøringsmiddel eller et rengjøringsmiddel i gel- eller pulverform.  
*Eller*  
Sprøyt rengjøringspray direkte på overflaten som, skal rengjøres.
- Sett elektroverktøyet på overflaten som skal rengjøres først, og slå deretter på elektroverktøyet.  
På den måten unngår du sprut.
- Beveg elektroverktøyet langsomt, i sirkelform og uten trykk over overflaten som skal rengjøres.

#### Temperaturavhengig overbelastningsvern

Ved forskriftsmessig bruk kan ikke elektroverktøyet overbelastes. Ved for stor belastning eller overskridelse av tillatt batteritemperatur slår elektronikken elektroverktøyet av helt til det igjen har optimal driftstemperatur.

## Service og vedlikehold

### Vedlikehold og rengjøring

**Hold elektroverktøyet rent, for godt resultat og sikkerhet under arbeidet.**

- Ikke senk elektroverktøyet ned i vann eller andre væsker.

### Rengjøre og sette på forsatser og svamper

- Du kan vaske rengjøringsforsatsene og de tilhørende svampene i oppvaskmaskin, ved temperatur på opptil 50 °C.

### Skift ut batteriet (se bilde B)

Skift batteriet hvis driftstiden etter lading har blitt vesentlig kortere.

- Vri dekselet (**4**) på batterirommet mot urviseren til anslag og trekk av dekselet.
- Ta batteriet ut av (**17**) batterirommet.
- Skyv et nytt batteri (**17**) inn i batterirommet. Bruk kun **Bosch** li-ion-batterier. Du finner batteriet som **Bosch**-reservedel under [www.boschtoolservice.com](http://www.boschtoolservice.com).
- Sett dekselet (**4**) vannrett på batterirommet og drei dekselet med urviseren til anslag.

### Kundeservice og bruksrådgivning

#### Norsk

Tel.: 64 87 89 50

Du finner lenken til våre serviceadresser og garantibetingelser på den siste siden.

Ved alle forespørsler og reservedelsbestillinger må du oppgi det 10-sifrede produktnummeret som er angitt på produktets typeskilt.

### Deponering

Elektroverktøy, batterier, tilbehør og emballasje må leveres inn til miljøvennlig gjenvinning.



Elektroverktøy og batterier må ikke kastes i vanlig søppel!

### Bare for land i EU:

Elektriske og elektroniske apparater eller brukte batterier som ikke lenger er brukbare, må samles inn separat og kasseres på en miljøvennlig måte. Bruk de avviste innsamlingssystemene. Feil avfallshåndtering kan være skadelig for miljø og helse på grunn av de farlige stoffene som avfallet kan inneholde.

# Suomi

## Turvallisuusohjeet

### Yleiset sähkötyökalujen turvaohjeet

**VAROITUS** Lue kaikki tämän sähkötyökalun mukana toimitetut varoitukset, ohjeet, kuvat ja tekniset tiedot. Alla mainittujen ohjeiden noudattamisen laiminlyönti saattaa aiheuttaa sähköiskun, tulipalon ja/tai vakavan loukkaantumisen.

**Säilytä kaikki turvallisuusohjeet ja muut ohjeet tulevaisuutta varten.**

Turvallisuusohjeissa käytetty käsite "sähkötyökalu" käsittää verkkokäyttöisiä sähkötyökaluja (verkkojohdolla) ja akkukäyttöisiä sähkötyökaluja (ilman verkkojohtoa).

### Työpaikan turvallisuus

- ▶ **Pidä työskentelyalue puhtaana ja hyvin valaistuna.** Työpaikan epäjärjestys tai valaisemattomat työalueet voivat johtaa tapaturmiin.
- ▶ **Älä työskentele sähkötyökalulla räjähdysalttiissa ympäristössä, jossa on palavaa nestettä, kaasua tai pölyä.** Sähkötyökalu muodostaa kipinöitä, jotka saattavat sytyttää pölyn tai höyryn.
- ▶ **Pidä lapset ja sivulliset loitolla sähkötyökalua käyttäessäsi.** Voit menettää laitteen hallinnan, jos suuntaat huomiosi muualle.

### Sähköturvallisuus

- ▶ **Älä altista sähkötyökalua sateelle tai kosteudelle.** Veden pääsy sähkötyökalun sisään kasvattaa sähköiskun riskiä.

### Henkilöturvallisuus

- ▶ **Ole valpas, kiinnitä huomiota työskentelyysi ja noudata tervettä järkeä sähkötyökalua käyttäessäsi. Älä käytä mitään sähkötyökalua, jos olet väsynyt tai huumeiden, alkoholin tai lääkkeiden vaikutuksen alaisena.** Hetken tarkkaamattomuus sähkötyökalua käytettäessä saattaa johtaa vakavaan loukkaantumiseen.
- ▶ **Käytä henkilökohtaisia suojavarusteita. Käytä aina suojalaseja.** Henkilökohtaisen suojavarustuksen (esim. pölynaamari, luistamattomat turvajalkineet, suojakypärä tai kuulonsuojaimet kulloisenkin tehtävän mukaan) käyttö vähentää loukkaantumisriskiä.
- ▶ **Estä tahaton käynnistyminen. Varmista, että käynnistyskytkin on kytketty pois päältä ennen kuin yhdistät työkalun sähköverkkoon ja/tai akkuun, otat työkalun**

**käteen tai kannat sitä.** Jos kannat sähkötyökälu sormi käynnistyskytkimellä tai kytket sähkötyökälu pistotulpan pistorasiaan käynnistyskytkimen ollessa käyntiasennossa, altistat itsesi onnettomuuksille.

- ▶ **Poista mahdollinen säätötyökälu tai kiinnitysavain ennen kuin käynnistät sähkötyökälu.** Kiinnitysavain tai säätötyökälu, joka on unohdettu paikalleen sähkötyökäluun pyöriivään osaan, saattaa aiheuttaa tapaturman.
- ▶ **Vältä kurkottelua. Huolehdi aina tukevasta seisoma-asennosta ja tasapainosta.** Näin pystyt paremmin hallitsemaan sähkötyökälu odottamattomissa tilanteissa.
- ▶ **Käytä tarkoitukseen soveltuvia vaatteita. Älä käytä löysiä työvaatteita tai koruja. Pidä hiukset ja vaatteet poissa liikkuvien osien ulottuvilta.** Väljät vaatteet, korut ja pitkät hiukset voivat takertua liikkuviin osiin.
- ▶ **Jos laitteissa on pölynpoistoliihtäntä, varmista, että se on kytketty oikein ja toimii kunnolla.** Pölynpoistojärjestelmän käyttö vähentää pölyn aiheuttamia vaaroja.
- ▶ **Työskentele keskittyneesti ja noudata aina turvallisuusmääräyksiä.** Hetkellinen huolimattomuus voi aiheuttaa vakavia vammoja.

#### Sähkötyökälu käyttö ja huolto

- ▶ **Älä yliuormita laitetta. Käytä kyseiseen työhön tarkoitettua sähkötyökälu.** Sopivan tehoisella sähkötyökäluulla teet työt paremmin ja turvallisemmin.
- ▶ **Älä käytä sähkötyökälu, jota ei voida käynnistää ja pysäyttää käynnistyskytkimestä.** Sähkötyökälu, jota ei voi enää hallita käynnistyskytkimellä, on vaarallinen ja täytyy korjauttaa.
- ▶ **Irrota pistotulppa pistorasiasta ja/tai irrota akku (jos irrotettava) sähkötyökälu, ennen kuin suoritat säätöjä, vaihdat tarvikkeita tai viet sähkötyökälu vaarastoon.** Nämä varoitoimenpiteet estävät sähkötyökälu tahattoman käynnistymisen.
- ▶ **Säilytä sähkötyökälu poissa lasten ulottuvilta, kun niitä ei käytetä. Älä anna sellaisten henkilöiden käyttää sähkötyökälu, joilla ei ole tarvittavaa käyttökokemusta tai jotka eivät ole lukeneet tätä käyttöohjetta.** Sähkötyökälu ovat vaarallisia, jos niitä käyttävät kokemattomat henkilöt.
- ▶ **Pidä sähkötyökälu ja tarvikkeet hyvässä kunnossa. Tarkista liikkuvat osat virheellisen kohdistuksen tai jumittumisen varalta. Varmista, ettei sähkötyökäluissa ole murtuneita osia tai muita toimintaa haittaavia vikoja. Jos havaitset vikoja, korjauta sähkötyökälu ennen käyttöä.** Monet tapaturmat johtuvat huonosti huolletuista sähkötyökäluista.
- ▶ **Pidä leikkausterät terävinä ja puhtaina.** Asianmukaisesti huolletut leikkaustyökälu, joiden leikkausreunat ovat teräviä, eivät jumitu herkästi ja niitä on helpompi hallita.

## 138 | Suomi

- ▶ **Käytä sähkötyökaluja, tarvikkeita, ruuvauskärkiä jne. näiden ohjeiden, käyttöolosuhteiden ja työtehtävän mukaisesti.** Sähkötyökalun määrästenvastainen käyttö saattaa aiheuttaa vaaratilanteita.
- ▶ **Pidä kahvat ja kädensijat kuivina ja puhtaina (öljyttöminä ja rasvattomina).** Jos kahvat ja kädensijat ovat liukkaita, et pysty yllättävissä tilanteissa ohjaamaan ja hallitsemaan työkalua turvallisesti.

**Akkukäyttöisten työkalujen käyttö ja huolto**

- ▶ **Lataa akku vain valmistajan suosittelemassa latauslaitteessa.** Latauslaite, joka soveltuu määrättyntyyppiselle akulle, saattaa muodostaa tulipalovaaran erilaista akkua ladattaessa.
- ▶ **Käytä sähkötyökalussa ainoastaan kyseiseen sähkötyökaluun tarkoitettua akkua.** Muunlaisen akun käyttö saattaa aiheuttaa tapaturman tai tulipalon.
- ▶ **Pidä irrotettu akku loitolla metalliesineistä, kuten paperiliittimistä, kolikoista, avaimista, nautoista, ruuveista tai muista pienistä metalliesineistä, jotka voivat oikosulkea akun koskettimet.** Akkukoskettimien välinen oikosulku saattaa aiheuttaa palovammoja tai johtaa tulipaloon.
- ▶ **Väärästä käytöstä johtuen akusta saattaa vuotaa nestettä. Vältä koskettamasta nestettä. Jos nestettä pääsee vahingossa iholle, huuhtelee kosketuskohta vedellä. Jos nestettä pääsee silmiin, käänny lisäksi lääkärin puoleen.** Akusta vuotava neste saattaa aiheuttaa ärsytystä ja palovammoja.
- ▶ **Älä käytä akkua tai työkalua, joka on vioittunut tai johon on tehty muutoksia.** Jos akut ovat vioittuneet tai niihin on tehty muutoksia, ne voivat toimia ennalta arvaamattomasti ja aiheuttaa tulipalon, räjähdyksen tai loukkaantumisvaaran.
- ▶ **Älä altista akkua tai työkalua tulelle tai äärimmäisille lämpötiloille.** Tullelle tai yli 130 °C kuumuudelle altistaminen saattaa aiheuttaa räjähdyksen.
- ▶ **Noudata latausohjeita ja lataa akku tai työkalu ohjeenmukaisen lämpötila-alueen rajoissa.** Lataaminen virheellisesti tai ohjeiden vastaisessa lämpötilassa saattaa vaurioittaa akkua ja lisätä palovaaraa.

**Huolto**

- ▶ **Anna ainoastaan koulutettujen ammattihenkilöiden korjata sähkötyökalusi ja hyväksy korjauksiin vain alkuperäisiä varaosia.** Näin varmistat, että sähkötyökalu säilyy turvallisena.
- ▶ **Älä missään tapauksessa yritä itse korjata vaurioituneita akkuja.** Akkuja saa korjata vain valmistaja tai valtuutettu huoltopiste.

## Harjoja koskevat turvallisuusohjeet

- ▶ **Älä upota sähkötyökalua veteen.** Veden pääsy sähkötyökalun sisään aiheuttaa sähköiskuvaaran.
- ▶ **Älä käytä sellaisia lisätarvikkeita, joita valmistaja ei ole nimenomaisesti tarkoittanut tai suositellut tälle sähkötyökalulle.** Vain se, että pystyt kiinnittämään lisätarvikkeita sähkötyökaluusi ei takaa sen turvallista käyttöä.
- ▶ **Käyttötarvikkeen suurimman sallitun kierrosluvun täytyy olla vähintään yhtä suuri kuin sähkötyökalussa ilmoitettu maksimikierros-luku.** Lisätarvike, joka pyörii sallittua suuremmalla nopeudella, saattaa murtua ja sinkoutua ympäristöön.
- ▶ **Odota, kunnes sähkötyökalu on pysähtynyt, ennen kuin asetat sen säilytysalustalle.**
- ▶ **Akusta saattaa purkautua höyryä, jos akku vioittuu tai jos akkua käytetään epäasianmukaisesti. Akku saattaa syttyä palamaan tai räjähtää.** Järjestä tehokas ilmanvaihto ja käänny lääkärin puoleen, jos havaitset ärästyistä. Höyry voi äräyttää hengitysteitä.
- ▶ **Älä avaa akkua äläkä tee siihen mitään muutoksia.** Oikosulkuvaara.
- ▶ **Terävät esineet (esimerkiksi naulat ja ruuvitaltat) tai kuoreen kohdistuvat iskut saattavat vaurioittaa akkua.** Tämä voi johtaa akun oikosulkuun, tulipaloon, savuamiseen, räjähtämiseen tai ylikuumenemiseen.



**Suojaa sähkötyökalua kuumuudelta, esimerkiksi pitkäaikaiselta auringonpaisteelta, tulelta, vedeltä ja kosteudelta.** Muuten syntyy räjähdysvaara.

- ▶ **Älä käytä puhdistukseen kemikaaleja, laimentamattomia happoja, valkaisuaineita, klooripitoisia puhdistusaineita jne.** Ne voivat vahingoittaa puhdistettavia pintoja. Testaa ensin aineen sopivuus näkymättömässä kohdassa.
- ▶ **Lue kaikki puhdistusaineita koskevat ohjeet ennen niiden käyttöä kuumilla pinoilla.** Kuumia pintoja koskettavat puhdistusaineet saattavat syttyä tai muodostaa terveydelle haitallisia höyryjä.

## Verkkolaitetta koskevat turvallisuusohjeet



**Käytä tuotteen lataamiseen vain eristettyjä verkkolaitteita, joissa on vie-reinen symboli, jotka on sertifioitu standardin EN 61558/IEC 61558 mukaisesti ja jotka täyttävät suojajännitettä (SELV) koskevat vaatimukset.** Muuten syntyy tulipalo- ja sähköiskuvaara.

- ▶ **Älä altista verkkolaitetta sateelle tai kosteudelle.** Veden pääsy verkkolaitteen sisään aiheuttaa sähköiskuvaaran.

## 140 | Suomi

- ▶ **Pidä verkkolaite puhtaana.** Lika aiheuttaa sähköiskuvaaran.
- ▶ **Tarkasta verkkolaite ennen jokaista käyttökertaa. Älä käytä verkkolaitetta, jos siinä on vaurioita.** Viallinen verkkolaite aiheuttaa sähköiskuvaaran.
- ▶ **Verkkolaitteen pistotulpan tulee sopia pistorasiaan. Pistotulppaa ei saa muuttaa millään tavalla.** Alkuperäiset pistotulpat ja sopivat pistorasiat vähentävät sähköiskuvaaraa.
- ▶ **Pidä verkkolaitteen sähköjohto etäällä kuumuudesta, öljystä, terävistä reunoista ja liikkuvista osista.** Vialliset sähköjohdot aiheuttavat sähköiskuvaaran.
- ▶ **Vältä maadoitettujen pintojen, kuten putkien, pattereiden, liesien tai jääkaapin koskettamista.** Sähköiskun vaara kasvaa, jos kehosi on maadoitettu.

## Tuotteen ja ominaisuuksien kuvaus

### Määräyksenmukainen käyttö

Sähkötyökalu on tarkoitettu kuivien tai kostutettujen pintojen harjaamiseen sisällä ja ulkona. Se soveltuu erityisen hyvin kylpyhuoneen saumojen ja laattojen puhdistamiseen. Sähkötyökalu on tarkoitettu yksinomaan kotitalouskäyttöön.

### Kuvatut osat

Kuvattujen osien numerointi viittaa kuvasivulla olevaan sähkötyökalun kuvaan.

- (1) Akun lataustilan näyttö
- (2) Käynnistyskytkin
- (3) Latausportin suojakansi
- (4) Akkulokeron kansi
- (5) Puhdistustarvikkeen istukka
- (6) Harja<sup>a)</sup>
- (7) Pehmeä harja<sup>a)</sup>
- (8) Kohdeharja<sup>a)</sup>
- (9) Tarrapintainen tyynypidin<sup>a)</sup>
- (10) Sininen mikrokuitutyyny, naarmuttamaton<sup>a)</sup>
- (11) Vihreä keittiön puhdistustyyny<sup>a)</sup>
- (12) Ruskea voimakkaasti hankaava tyyny<sup>a)</sup>
- (13) Valkoinen melamiinipintojen vaahтомуovityyny<sup>a)</sup>
- (14) Musta kiillotustyyny<sup>a)</sup>

(15) USB-portti

(16) USB-johto<sup>b)</sup>

(17) Akku

a) **Nämä lisätarvikkeet eivät kuulu Tavanomainen toimitukseen.**

b) **Tavanomainen (ei kuulu vakiovarustukseen)**

## Tekniset tiedot

Akkuharja	TAYDO	
Tuotenumero		<b>3 603 CE0 100</b>
Nimellisjännite	V <sub>nom</sub>	3,6
Tyhjäkäyntikierrosluku $n_0$	min <sup>-1</sup>	270
Paino	kg	0,3
Koteloitiluokka		IP X5 <sup>A)</sup> Suojattu kaikista suunnista rois- kuvalta vedeltä
Sallittu ympäristön lämpötila käytössä ja säilytyksessä	°C	-20...+50
Latausliitäntä		USB
<b>Verkkolaitetta koskevat vaatimukset</b>		
Latausjännite	V <sub>nom</sub>	5,0
Suosittelut latausvirta	A	1,0
Suosittelut ympäristön lämpötila latauksen aikana	°C	5...35

A) sis. USB-portin

Teknisiä lisätietoja saat verkko-osoitteesta: <http://www.bosch-do-it.com/ecodesign>

## Melu-/tärinätiedot

Melupäästöarvot on määritetty standardin **EN 62841-2-4** mukaan.

Tyypillinen sähkötyökalun A-painotettu äänenpainetaso on alle 70 dB(A). Epävarmuus K = 3 dB. Melutaso voi töiden aikana ylittää 80 dB(A):n arvon.

### Käytä kuulosuojaimia!

Tärinäarvot  $a_h$  (jatkuva tärinä),  $p_f$  (toistuva iskumainen tärinä) ja mittausepävarmuus K on määritetty standardin **EN 62841-2-4** mukaan:

$a_h = 1,0 \text{ m/s}^2$  (K =  $1,5 \text{ m/s}^2$ ),  $p_f = 47 \text{ m/s}^2$  (K =  $3 \text{ m/s}^2$ )

## 142 | Suomi

Näissä käyttöohjeissa ilmoitetut tärinä- ja melupäästötiedot on mitattu standardissa määritetyn mittausmenetelmän mukaan ja niitä voi käyttää sähkötyökalujen keskinäiseen vertailuun. Ne soveltuvat myös tärinä- ja melupäästöjen alustavaan arviointiin.

Ilmoitetut tärinä- ja melupäästöt vastaavat sähkötyökalun pääasiallisia käyttötapoja. Tärinä- ja melupäästöt saattavat kuitenkin poiketa ilmoitetuista arvoista, jos sähkötyökalua käytetään toisiin töihin, muilla käyttötarvikkeilla tai riittämättömästi huollettuna. Tämä saattaa suurentaa koko työskentelyajan tärinä- ja melupäästöjä huomattavasti.

Tärinä- ja melupäästöjen tarkaksi arvioimiseksi on huomioitava myös ne ajat, jolloin laite on sammutettuna tai tyhjäkäynnillä. Tämä voi vähentää huomattavasti koko työskentelyajan tärinä- ja melupäästöjä.

Määrittele tarvittavat lisävarotoimenpiteet käyttäjän suojelemiseksi tärinän aiheuttamilta haitoilta (esimerkiksi sähkötyökalujen ja käyttötarvikkeiden huolto, käsien pitäminen lämpiminä ja työprosessien organisointi).

## Akku

### Akun lataaminen

(katso kuva A)

- ▶ **Huomioi sähköverkon jännite!** Virtalähteen jännitteen tulee vastata verkkolaitteen laitekilvessä olevia tietoja.
- ▶ **Huomioi verkkolaitteen käyttöohjeet.**
- ▶ Käytä lataukseen sellaista verkkolaitetta, joka täyttää Tekniset tiedot -luvun vaatimukset.

**Huomautus:** kansainvälisten kuljetusmääräysten mukaisesti Li-ion-akut toimitetaan osittain ladattuina. Akun täyden suorituskyvyn varmistamiseksi akku tulee ladata täyteen ennen ensikäyttöä.

### Akun lataustilan näyttö

Jos akun lataustilan näytön **punainen** merkkivalo syttyy, kun painat käynnistyspainikkeen pohjaan, akku kannattaa ladata, koska sen varaustila on alle 33 %.

Accun lataustilan näytön merkkivalosta näet latauksen edistymisen. Latauksen aikana näytön merkkivalo vilkkuu **vihreänä**. Akku on täynnä, kun lataustilan näytön merkkivalo palaa jatkuvasti vihreänä. Näyttö sammuu 60 minuutin kuluttua.

Jos sähkötyökalussa oleva akun lataustilan näytön merkkivalo vilkkuu **punaisena**, sähkötyökalua kuormitetaan liikaa. Anna sähkötyökalun jäähtyä, ennen kuin jatkat työskentelyä.

Jos akun lataustilan näytön merkkivalo vilkkuu edelleen punaisena jäähtymisen jälkeenkin, akku on vaurioitunut ja pitää korvata uudella.

## Asennus

### Puhdistustarvikkeen valinta

- Valitse puhdistustarvike kyseessä olevan käyttökohteen (katso "Suositeltavat käyttökohteet (puhdistusesimerkkejä)", Sivu 143) mukaan. Puhdistustarvikkeen virheellinen käyttö voi vahingoittaa puhdistettavaa pintaa (katso "Suositellut käyttökohteet (pintamateriaali)", Sivu 144). Kokeile ensin puhdistustarviketta näkymättömään kohtaan.

### Suosittelvat käyttökohteet (puhdistusesimerkkejä)

#### Harja (6)

(karkeat puhdistustyöt)

- Pesualtaat, laatat ja laattasaumat kylpyhuoneessa ja keittiössä
- Autonvanteet, puutarhakalusteet, laattasaumat ulkona

#### Valkoinen harja (7)

(materiaalia suojaava puhdistus)

- Kengät tai muut nahkapinnat
- Tekstiilit, kuten kankaat tai matot
- Muovit

#### Kohdeharja (8)

(puhdistustyöt hankalissa kohdissa)

- Nurkat ja profiilit

#### Tyynynpidin (9) ja mikrokuitutyyny (10) (sininen)

(naarmuttamaton puhdistaminen)

- Kattilat, pannut, pesualtaat, liesilevyt, keittiökoneet
- Kylpyhuoneen ja keittiön hanat
- Lasipinnat
- Grillin ulkopinnat

#### Tyynynpidin (9) ja keittiön puhdistustyyny (11) (vihreä)

(pinttynyt lika)

- Kattilat, pannut, keittiöpinnat

## 144 | Suomi

**Tyynynpidin (9) ja voimakkaasti hankaava tyyny (12)** (ruskea)  
(kiinnipalanut lika)

- Uunipellit, pinnoittamattomat keittokattilat
- Uuni

**Tyynynpidin (9) ja melamiinipintojen vaahtomuovityyny (13)** (valkoinen)  
(koviin pintojen puhdistaminen)

- *Soveltuu:*  
työtasojen, lasipintojen, lattioiden, jalkalistojen, ovien ja kenkien puhdistamiseen
- *Ei sovellu:*  
puu-, kupari- tai jaloteräspintojen, teflonpintojen ja auton maalipintojen puhdistamiseen

**Tyynynpidin (9) ja kiillotustyyny (14)** (musta)  
(pehmeiden ja maalattujen pintojen kiillottamiseen)

- Kengät, kankaat, puulasyripinnat

#### Suosittelut käyttökohteet (pintamateriaali)

Pintamateriaali	Puhdistustarvike		
	Harja (6)	Kohdeharja (8)	Pehmeä harja (7)
Kovat pinnat	●	●	○
Pehmeät pinnat	-	-	●
Maalattut pinnat	○	○	●
Kangaspinnat	○	○	●
Valurauta	-	-	-
Keramiikka, posliini	●	●	-
Alumiini, metalli	●	●	-
Muovi, laminaatti	●	●	○
Lasi	-	-	○
Maali, ruoste	-	-	-

● = soveltuu erinomaisesti; ○ = soveltuu rajoitetusti; - = ei sovellu

Pintamateriaali	Puhdistustarvike				
	Mikrokuituyyny (10) (sininen)	Keittiön puhdistusyyny (11) (vihreä)	Voimakkaasti hankaava tyyny (12) (ruskea)	Melamiinipintojen vaahtomuovityyny (13) (valkoinen)	Kiillotus-tyyny (14) (musta)
Kovat pinnat	○	-	-	●	○
Pehmeät pinnat	-	-	-	●	●
Maalattut pinnat	○	-	-	●	●
Kangaspinnat	-	-	-	○	●
Valurauta	○	●	●	-	-
Keramiikka, posliini	○	○	-	-	-
Alumiini, metalli	○	-	-	-	-
Muovi, lamiinaatti	●	-	-	○	○
Lasi	●	○ (vain kar- kaistu lasi)	-	●	○
Maali, ruoste	-	○	●	-	-

● = soveltuu erinomaisesti; ○ = soveltuu rajoitetusti; - = ei sovellu

## Puhdistustarvikkeen vaihtaminen

- Irrota asennettu puhdistustarvike (harja **(6)**, pehmeä harja **(7)**, kohdeharja **(8)** tai asianomaisella tyynyllä varustettu tyynynpidin **(9)**) voimakkaalla vetoliikkeellä istukasta **(5)**.
- Työnnä haluamasi puhdistustarvike istukkaan **(5)** niin, että se lukittuu kuuluvasti paikalleen.

## Tyynyn vaihtaminen

Tyynynpitimessä **(9)** on tarrapinta, joka mahdollistaa erilaisten tyynjen **((10), (11), (12), (13)** tai **(14))** nopean ja helpon kiinnityksen.

- Kun haluat irrottaa tyynyn, nosta sitä reunasta ja vedä se irti tyynynpitimestä **(9)**.

## 146 | Suomi

- Poista lika ja pöly tyynynpitimestä **(9)** esimerkiksi siveltimellä, ennen kuin asennat uuden tyynyn.
- Paina tyyny kunnolla kiinni tyynynpitimen **(9)** pintaan.

## Käyttö

### Käyttöönotto

#### Käynnistys ja pysäytys

- **Käynnistä** sähkötyökalu painamalla käynnistyskytkintä **(2)**.
- **Sammuta** sähkötyökalu painamalla uudelleen käynnistyskytkintä **(2)**.

### Työskentelyohjeita

Puhdistusteho riippuu olennaisesti valitusta puhdistustarvikkeesta ja painamisvoimasta. Vain moitteettomat puhdistustarvikkeet takaavat tehokkaan puhdistuksen ja vähentävät sähkötyökalun kuormitusta.

Puhdistustarvikkeiden käyttöikä pitenee, kun painat työkalua tasaisesti pintaa vasten. Liian voimakas painaminen ei suureenna puhdistustehoa, vaan lisää tarpeettomasti sähkötyökalun kuormitusta ja puhdistustarvikkeen kulumista.

► **Käytä vain alkuperäisiä Bosch-tarvikkeita.**

#### Pintojen puhdistaminen

- Suojaa puhdistettavan kohteen vieressä olevat alueet roiskeilta sopivilla suojaesillä.
- Kostuta harja tai tyyny sopivalla puhdistusnesteellä, -geelillä tai -pulverilla *tai* käsittele puhdistettava pinta suoraan puhdistussuihkeella.
- Aseta ensin sähkötyökalu puhdistettavaa pintaa vasten ja käynnistä sähkötyökalun moottori. Tämä ehkäisee puhdistusaineen roiskumista.
- Liikuta sähkötyökalua puhdistettavalla pinnalla hitaasti, pyöriä liikkein ja ilman painamista.

#### Lämpötilasta riippuva ylikuormitusuoja

Sähkötyökalu ei voi ylikuormittua, kun sitä käytetään määräysten mukaisesti. Ylikuormituksen tai liian kuumen akkulämpötilan yhteydessä elektroniikka katkaisee sähkötyökalun toiminnan, kunnes käyttölämpötila on jälleen optimaalinen.

## Hoito ja huolto

### Huolto ja puhdistus

**Pidä sähkötyökalu aina puhtaana, jotta saat varmistettua laadukkaan ja turvallisen työskentelyn.**

- Älä upota sähkötyökalua veteen tai muihin nesteisiin.

### Tarvikkeiden ja tyynjen puhdistaminen

- Puhdistustarvikkeet ja niihin kuuluvat tyynyt voi pestä astianpesukoneessa maks. 50 °C lämpötilassa.

### Akun vaihtaminen (katso kuva B)

Vaihda akku, jos se tyhjenee latauksen jälkeen liian nopeasti.

- Käännä akkulokeron kantta (4) vastapäivään rajoittimeen asti ja nosta kansi pois paikaltaan.
- Vedä akku (17) pois akkulokerosta.
- Työnnä uusi akku (17) akkulokeroon. Käytä yksinomaan **Bosch**-litiumioniakkuja. Akkuja on saatavana **Bosch**-varaosana verkko-osoitteesta [www.boschtoolservice.com](http://www.boschtoolservice.com).
- Aseta kansi (4) akkulokeron päälle ja käännä kantta myötäpäivään rajoittimeen asti.

### Asiakaspalvelu ja käyttöneuvonta

#### Suomi

Puh.: 0800 98044

Linkki huolto-osoitteisiin ja takuuehtoihin löytyy viimeiseltä sivulta.

Ilmoita kaikissa kyselyissä ja varaosatilauksissa 10-numeroinen tuotenumero, joka on ilmoitettu tuotteen mallikilvessä.

### Hävitys

Sähkötyökalut, akut, lisätarvikkeet ja pakkaukset tulee toimittaa ympäristöystävälliseen uusiokäyttöön.



Älä heitä sähkötyökaluja tai akkuja/paristoja talousjätteisiin!

### Koskee vain EU-maita:

Sähkö- ja elektroniikkalaitteet sekä käytöstä poistetut akut/paristot, jotka eivät ole enää käyttökelpoisia, on kerättävä erikseen ja hävitettävä ympäristöystävällisellä tavalla. Toimita ne ohjeen mukaisiin keräyspisteisiin. Virheellinen hävittäminen voi olla haitallista

ympäristölle ja terveydelle jätteidien mahdollisesti sisältämien vaarallisten aineiden vuoksi.

## Ελληνικά

### Υποδείξεις ασφαλείας

#### Γενικές υποδείξεις ασφαλείας για ηλεκτρικά εργαλεία

##### **⚠️ ΠΡΟΕΙΔΟΠΟΙΗΣΗ**

**Διαβάστε όλες τις υποδείξεις ασφαλείας, οδηγίες, εικονογραφήσεις και όλα τα τεχνικά στοιχεία, που συνοδεύουν αυτό το ηλεκτρικό εργαλείο.** Αμέλειες κατά την τήρηση των ακόλουθων

υποδείξεων μπορεί να προκαλέσουν ηλεκτροπληξία, πυρκαγιά και/ή σοβαρούς τραυματισμούς.

**Φυλάξτε όλες τις προειδοποιητικές υποδείξεις και οδηγίες για κάθε μελλοντική χρήση.**

Ο όρος «ηλεκτρικό εργαλείο» που χρησιμοποιείται στις προειδοποιητικές υποδείξεις αναφέρεται σε ηλεκτρικά εργαλεία που τροφοδοτούνται από το ηλεκτρικό δίκτυο (με ηλεκτρικό καλώδιο) καθώς και σε ηλεκτρικά εργαλεία που τροφοδοτούνται από μπαταρία (χωρίς ηλεκτρικό καλώδιο).

#### **Ασφάλεια στο χώρο εργασίας**

- ▶ **Διατηρείτε τον χώρο εργασίας καθαρό και καλά φωτισμένο.** Ρύπανση ή σκοτεινές περιοχές προκαλούν ατυχήματα.
- ▶ **Μην εργάζεσθε με το ηλεκτρικό εργαλείο σε περιβάλλον, όπου υπάρχει κίνδυνος έκρηξης, όπως με την παρουσία εύφλεκτων υγρών, αερίων ή σκόνης.** Τα ηλεκτρικά εργαλεία δημιουργούν σπινθηρισμό ο οποίος μπορεί να αναφλέξει τη σκόνη ή τις αναθυμιάσεις.
- ▶ **Όταν χρησιμοποιείτε το ηλεκτρικό εργαλείο, κρατάτε μακριά τα παιδιά και άλλα τυχόν παρευρισκόμενα άτομα.** Σε περίπτωση απόσπασης της προσοχής σας μπορεί να χάσετε τον έλεγχο του εργαλείου.

#### **Ηλεκτρική ασφάλεια**

- ▶ **Μην εκθέτετε τα ηλεκτρικά εργαλεία στη βροχή ή στην υγρασία.** Η διείσδυση νερού σ' ένα ηλεκτρικό εργαλείο αυξάνει τον κίνδυνο ηλεκτροπληξίας.

### Ασφάλεια προσώπων

- ▶ **Να είστε σε επαγρύπνηση, δίνετε προσοχή στην εργασία που κάνετε και χρησιμοποιείτε το ηλεκτρικό εργαλείο με περίσκεψη. Μην χρησιμοποιείτε το ηλεκτρικό εργαλείο όταν είστε κουρασμένοι ή υπό την επήρεια ναρκωτικών, οινοπνεύματος ή φαρμάκων.** Μια στιγμιαία απροσεξία κατά το χειρισμό του ηλεκτρικού εργαλείου μπορεί να οδηγήσει σε σοβαρούς τραυματισμούς.
- ▶ **Χρησιμοποιείτε τον προσωπικό εξοπλισμό προστασίας. Φοράτε πάντα προστατευτικά γυαλιά.** Ο κατάλληλος προστατευτικός εξοπλισμός, όπως μάσκα προστασίας από σκόνη, αντιολισθητικά υποδήματα ασφαλείας, προστατευτικό κράνος ή ωτασπίδες, ανάλογα με τις εκάστοτε συνθήκες, ελαττώνει τον κίνδυνο τραυματισμών.
- ▶ **Αποφεύγετε την αθέλητη εκκίνηση. Βεβαιωθείτε, ότι ο διακόπτης είναι στη θέση Off, πριν συνδέσετε το ηλεκτρικό εργαλείο με την πηγή τροφοδοσίας και/ή την μπαταρία καθώς και πριν το παραλάβετε ή το μεταφέρετε.** Όταν μεταφέρετε τα ηλεκτρικά εργαλεία έχοντας το δάχτυλό σας στο διακόπτη ή όταν συνδέσετε τα ηλεκτρικά εργαλεία με την πηγή ρεύματος όταν αυτά είναι ακόμη στη θέση ON, τότε δημιουργείται κίνδυνος τραυματισμών.
- ▶ **Απομακρύνετε από το ηλεκτρικό εργαλείο τυχόν εξαρτήματα ρύθμισης ή κλειδιά πριν θέσετε το ηλεκτρικό εργαλείο σε λειτουργία.** Ένα εργαλείο ή κλειδί συναρμολογημένο σ' ένα περιστρεφόμενο τμήμα ενός ηλεκτρικού εργαλείου μπορεί να οδηγήσει σε τραυματισμούς.
- ▶ **Προσέχετε πως στέκεστε. Φροντίζετε για την ασφαλή στάση του σώματός σας και διατηρείτε πάντοτε την ισορροπία σας.** Έτσι μπορείτε να ελέγξετε καλύτερα το ηλεκτρικό εργαλείο σε περιπτώσεις απροσδόκητων περιστάσεων.
- ▶ **Φοράτε σωστή ενδυμασία. Μην φοράτε φαρδιά ρούχα ή κοσμήματα. Κρατάτε τα μαλλιά και τα ρούχα σας μακριά από τα κινούμενα εξαρτήματα.** Χαλαρή ενδυμασία, κοσμήματα ή μακριά μαλλιά μπορεί να εμπλακούν στα κινούμενα εξαρτήματα.
- ▶ **Όταν υπάρχει η δυνατότητα σύνδεσης διατάξεων αναρρόφησης ή συλλογής σκόνης, βεβαιωθείτε ότι αυτές είναι συνδεδεμένες και ότι χρησιμοποιούνται σωστά.** Η χρήση μιας αναρρόφησης σκόνης μπορεί να ελαττώσει τον κίνδυνο που προκαλείται από τη σκόνη.
- ▶ **Μην εφησυχάζετε σε μια λάθος ασφάλεια και μην αψηφάτε τους κανόνες ασφαλείας για τα ηλεκτρικά εργαλεία, ακόμα και όταν μετά από συχνή χρήση είστε εξοικειωμένοι με το εργαλείο.** Ένας απρόσεκτος χειρισμός μπορεί μέσα σε κλάσματα του δευτερολέπτου να οδηγήσει σε σοβαρούς τραυματισμούς.

### Χρήση και φροντίδα των ηλεκτρικών εργαλείων

- ▶ **Μην υπερφορτώνετε το ηλεκτρικό εργαλείο. Χρησιμοποιήστε το σωστό ηλεκτρικό εργαλείο για την εφαρμογή σας.** Με το κατάλληλο ηλεκτρικό εργαλείο εργάζεστε καλύτερα και ασφαλέστερα στην αναφερόμενη περιοχή ισχύος.
- ▶ **Μη χρησιμοποιήσετε ποτέ ένα ηλεκτρικό εργαλείο που έχει χαλασμένο διακόπτη On/Off.** Ένα ηλεκτρικό εργαλείο που δεν μπορείτε πλέον να το θέσετε σε λειτουργία και/ή εκτός λειτουργίας είναι επικίνδυνο και πρέπει να επισκευαστεί.
- ▶ **Αποσυνδέστε το φις από την πρίζα και/ή απομακρύνετε μια αποσώμενη μπαταρία από το ηλεκτρικό εργαλείο, προτού εκτελέσετε ρυθμίσεις, αλλάξετε εξαρτήματα ή προτού φυλάξετε το ηλεκτρικό εργαλείο.** Αυτά τα προληπτικά μέτρα ασφαλείας μειώνουν τον κίνδυνο από τυχόν αθέλητη εκκίνηση του ηλεκτρικού εργαλείου.
- ▶ **Φυλάγετε τα ηλεκτρικά εργαλεία που δε χρησιμοποιούνται μακριά από παιδιά και μην επιτρέψετε τη χρήση του ηλεκτρικού εργαλείου σε άτομα που δεν είναι εξοικειωμένα με το ηλεκτρικό εργαλείο ή τις οδηγίες για τη λειτουργία του ηλεκτρικού εργαλείου.** Τα ηλεκτρικά εργαλεία είναι επικίνδυνα όταν χρησιμοποιούνται από άπειρα πρόσωπα.
- ▶ **Συντηρείτε τα ηλεκτρικά εργαλεία και τα εξάρτημα. Ελέγχετε, αν τα κινούμενα εξαρτήματα είναι σωστά ευθυγραμμισμένα και προσαρμοσμένα ή μήπως έχουν σπάσει τυχόν εξαρτήματα ή οποιαδήποτε άλλη κατάσταση, η οποία επηρεάζει τη λειτουργία του ηλεκτρικού εργαλείου. Σε περίπτωση βλάβης, επισκευάστε το ηλεκτρικό εργαλείο πριν τη χρήση.** Η κακή συντήρηση των ηλεκτρικών εργαλείων αποτελεί αιτία πολλών ατυχημάτων.
- ▶ **Διατηρείτε τα εργαλεία κοπής κοφτερά και καθαρά.** Προσεκτικά συντηρημένα κοπτικά εργαλεία σφηνώνουν δυσκολότερα και οδηγούνται ευκολότερα.
- ▶ **Χρησιμοποιείτε τα ηλεκτρικά εργαλεία τα εξαρτήματα κτλ. σύμφωνα με αυτές τις οδηγίες, λαμβάνοντας υπόψη τις συνθήκες εργασίας και τις εργασίες που πρέπει να εκτελεστούν.** Η χρησιμοποίηση των ηλεκτρικών εργαλείων για εργασίες που δεν προβλέπονται γι' αυτά μπορεί να δημιουργήσει επικίνδυνες καταστάσεις.
- ▶ **Διατηρείτε τις λαβές και τις επιφάνειες λαβής στεγνές, καθαρές και ελεύθερες από λάδι και γράσο.** Οι ολισθηρές λαβές και επιφάνειες λαβής δεν επιτρέπουν κανένα ασφαλή χειρισμό και έλεγχο του ηλεκτρικού εργαλείου σε τυχόν απρόβλεπτες καταστάσεις.

### Προσεκτικός χειρισμός και χρήση εργαλείων μπαταρίας

- ▶ **Επαναφορτίζετε μόνο με τον φορτιστή που καθορίζεται από τον κατασκευαστή.** Ένας φορτιστής που είναι κατάλληλος μόνο για ένα συγκεκριμένο τύπο μπαταριών δημιουργεί κίνδυνο πυρκαγιάς όταν χρησιμοποιηθεί για άλλες μπαταρίες.

- ▶ **Χρησιμοποιείτε τα ηλεκτρικά εργαλεία μόνο με τις ειδικά σχεδιασμένες μπαταρίες.** Η χρήση άλλων μπαταριών μπορεί να οδηγήσει σε τραυματισμούς και να δημιουργήσει κίνδυνο πυρκαγιάς.
- ▶ **Όταν η μπαταρία δε χρησιμοποιείται, κρατήστε την μακριά από άλλα μεταλλικά αντικείμενα, όπως συνδετήρες χαρτιών, νομίσματα, κλειδιά, καρφιά, βίδες ή άλλα μικρά μεταλλικά αντικείμενα που μπορούν να βραχυκυκλώσουν τις επαφές της μπαταρίας.** Ένα βραχυκύκλωμα των επαφών της μπαταρίας μπορεί να προκαλέσει τραυματισμούς ή φωτιά.
- ▶ **Μια τυχόν εσφαλμένη χρήση μπορεί να οδηγήσει σε διαρροή υγρών από την μπαταρία. Αποφεύγετε κάθε επαφή μ' αυτά. Σε περίπτωση τυχαίας επαφής ξεπλύνετε καλά με νερό. Εάν τα υγρά έρθουν σε επαφή με τα μάτια, ζητήστε επιπλέον ιατρική βοήθεια.** Διαρρέοντα υγρά μπαταρίας μπορεί να οδηγήσουν σε ερεθισμούς του δέρματος ή σε εγκαύματα.
- ▶ **Μην χρησιμοποιείτε μπαταρία ή εργαλείο που είναι κατεστραμμένο ή τροποποιημένο.** Οι χαλασμένες ή τροποποιημένες μπαταρίες μπορεί να παρουσιάσουν μια απρόβλεπτη συμπεριφορά και να οδηγήσουν σε φωτιά, έκρηξη ή σε κίνδυνο τραυματισμού.
- ▶ **Μην εκθέτετε μια μπαταρία ή ένα εργαλείο μπαταρίας σε φωτιά ή σε πολύ υψηλές θερμοκρασίες.** Η έκθεση στη φωτιά ή σε θερμοκρασία πάνω από τους 130 °C μπορεί να προκαλέσει έκρηξη.
- ▶ **Τηρείτε όλες τις υποδείξεις για τη φόρτιση και μη φορτίζετε την μπαταρία ή το εργαλείο μπαταρίας ποτέ εκτός της περιοχής θερμοκρασίας που αναφέρεται στις οδηγίες λειτουργίας.** Η λάθος φόρτιση ή η φόρτιση εκτός της επιτρεπτής περιοχής θερμοκρασίας μπορεί να καταστρέψει την μπαταρία και να αυξήσει τον κίνδυνο πυρκαγιάς.

### Σέρβις

- ▶ **Δώστε το ηλεκτρικό εργαλείο σας για συντήρηση από εξειδικευμένο προσωπικό, χρησιμοποιώντας μόνο γνήσια ανταλλακτικά.** Έτσι εξασφαλίζετε τη διατήρηση της ασφάλειας του ηλεκτρικού εργαλείου.
- ▶ **Μη συντηρείτε ποτέ χαλασμένες μπαταρίες.** Κάθε συντήρηση των μπαταριών πρέπει να πραγματοποιείται μόνο από τον κατασκευαστή ή από εξουσιοδοτημένα συνεργεία σέρβις πελατών.

### Υποδείξεις ασφαλείας για βούρτσες

- ▶ **Μη βυθίζετε το ηλεκτρικό εργαλείο στο νερό.** Η διείσδυση νερού σ' ένα ηλεκτρικό εργαλείο αυξάνει τον κίνδυνο ηλεκτροπληξίας.
- ▶ **Μη χρησιμοποιήσετε κανένα εξάρτημα, που δεν προβλέπεται και δεν προτάθηκε από τον κατασκευαστή ειδικά γι' αυτό το ηλεκτρικό εργαλείο.** Μόνο η διαπίστωση

## 152 | Ελληνικά

ότι μπορείτε να στερεώσετε ένα εξάρτημα στο ηλεκτρικό εργαλείο σας δεν εγγυάται την ασφαλή χρήση του.

- ▶ **Ο επιτρεπόμενος αριθμός στροφών του εξαρτήματος πρέπει να είναι το λιγότερο τόσο μεγάλος, όσο ο μέγιστος αριθμός στροφών που αναφέρεται πάνω στο ηλεκτρικό εργαλείο.** Εξαρτήματα που περιστρέφονται με ταχύτητα μεγαλύτερη από την επιτρεπτή μπορεί να καταστραφούν.
- ▶ **Πριν αποθέσετε το ηλεκτρικό εργαλείο, περιμένετε πρώτα να ακινητοποιηθεί.**
- ▶ **Σε περίπτωση βλάβης ή/και αντικανονικής χρήσης της μπαταρίας μπορεί να εξέλθουν αναθυμιάσεις από την μπαταρία. Η μπαταρία μπορεί να αναφλεγεί ή να εκραγεί.** Αφήστε να μπει φρέσκος αέρας και επισκεφτείτε έναν γιατρό σε περίπτωση που έχετε ενόχλησεις. Οι αναθυμιάσεις μπορεί να ερεθίσουν τις αναπνευστικές οδούς.
- ▶ **Μην τροποποιήσετε και μην ανοίξετε την μπαταρία.** Υπάρχει κίνδυνος βραχυκυκλώματος.
- ▶ **Από αιχμηρά αντικείμενα, όπως π.χ. καρφιά ή κατασβίδια ή από εξωτερική άσκηση δύναμης μπορεί να υποστεί ζημιά η μπαταρία.** Μπορεί να προκληθεί ένα εσωτερικό βραχυκύκλωμα με αποτέλεσμα την ανάφλεξη, την εμφάνιση καπνού, την έκρηξη ή την υπερθέρμανση της μπαταρίας.



**Προστατεύετε το ηλεκτρικό εργαλείο από θερμότητα, π. χ. επίσης και από τη συνεχή ηλιακή ακτινοβολία, φωτιά, νερό και υγρασία.**

Υπάρχει κίνδυνος έκρηξης.

- ▶ **Για τον καθαρισμό μη χρησιμοποιείτε χημικές ουσίες, μη αραιωμένα οξέα, λευκαντικά, απορρυπαντικά που περιέχουν χλώριο κ.λπ.** Οι επιφάνειες που πρέπει να καθαριστούν μπορεί να υποστούν ζημιά. Δοκιμάστε πρώτα τη συμβατότητα σε ένα μη εμφανές σημείο.
- ▶ **Διαβάστε όλες τις υποδείξεις για τα απορρυπαντικά, προτού τα χρησιμοποιήσετε σε καυτές επιφάνειες.** Τα απορρυπαντικά κατά την επαφή με καυτές επιφάνειες μπορούν να αναφλεγούν ή να δημιουργήσουν επιβλαβείς για την υγεία αναθυμιάσεις.

### Υποδείξεις ασφαλείας για φις-τροφοδοτικό



Χρησιμοποιείτε για τη φόρτιση του προϊόντος σας μόνο μονωμένα φις-τροφοδοτικά, που φέρουν το παρακείμενο σύμβολο και είναι πιστοποιημένα σύμφωνα με το EN 61558/IEC 61558 και αντιστοιχούν στις απαιτήσεις της χαμηλής τάσης ασφαλείας (SELV). Διαφορετικά υπάρχει κίνδυνος πυρκαγιάς ή

το ρίσκο μιας ηλεκτροπληξίας.

- ▶ **Κρατάτε το φις-τροφοδοτικό μακριά από βροχή ή υγρασία.** Η διείσδυση νερού σ' ένα φις-τροφοδοτικό αυξάνει τον κίνδυνο ηλεκτροπληξίας.

- ▶ **Διατηρείτε το φως-τροφοδοτικό καθαρό.** Με τη ρύπανση υπάρχει ο κίνδυνος ηλεκτροπληξίας.
- ▶ **Πριν από κάθε χρήση ελέγχετε το φως-τροφοδοτικό. Μη χρησιμοποιείτε το φως-τροφοδοτικό, εφόσον διαπιστώσετε ζημιές.** Τυχόν χαλασμένα φως-τροφοδοτικά αυξάνουν τον κίνδυνο ηλεκτροπληξίας.
- ▶ **Το φως σύνδεσης του φως-τροφοδοτικού πρέπει να ταυριάζει στην πρίζα. Δεν επιτρέπεται με κανέναν τρόπο η μετατροπή του φως.** Μη τροποποιημένα φως και κατάλληλες πρίζες ελαττώνουν τον κίνδυνο ηλεκτροπληξίας.
- ▶ **Κρατάτε το καλώδιο του φως-τροφοδοτικού μακριά από πηγή θερμότητας, λάδι, κοφτερές ακμές ή κινούμενα μέρη.** Τα χαλασμένα καλώδια αυξάνουν τον κίνδυνο ηλεκτροπληξίας.
- ▶ **Αποφεύγετε την επαφή του σώματός σας με γειωμένες επιφάνειες, όπως σωλήνες, θερμοαντλία σώματα (καλοριφέρ), κουζίνες ή ψυγεία.** Όταν το σώμα σας είναι γειωμένο αυξάνεται ο κίνδυνος ηλεκτροπληξίας.

## Περιγραφή προϊόντος και ισχύος

### Χρήση σύμφωνα με τον προορισμό

Το ηλεκτρικό εργαλείο προορίζεται για το στεγνό και υγρό βούρτσισμα επιφανειών στον εσωτερικό και εξωτερικό χώρο. Είναι ιδιαίτερα κατάλληλο για τον καθαρισμό των αρμών και των πλακιδίων στο λουτρό.

Το ηλεκτρικό εργαλείο προορίζεται αποκλειστικά για εργασίες στο σπίτι και για οικιακή χρήση.

### Απεικονιζόμενα στοιχεία

Η αρίθμηση των απεικονιζόμενων στοιχείων βασίζεται στην απεικόνιση του ηλεκτρικού εργαλείου στη σελίδα γραφικών.

- (1) Ένδειξη της κατάστασης φόρτισης της μπαταρίας
- (2) Διακόπτης On/Off
- (3) Κάλυμμα της υποδοχής φόρτισης
- (4) Καπάκι της θήκης της μπαταρίας
- (5) Υποδοχή για τα προσαρτήματα καθαρισμού
- (6) Βούρτσα<sup>a)</sup>
- (7) Μαλακή βούρτσα<sup>a)</sup>
- (8) Βούρτσα λεπτομερειών<sup>a)</sup>

## 154 | Ελληνικά

- (9) Στήριγμα σφουγγαριού με άγγιστρο αυτοπρόσφυσης<sup>a)</sup>
- (10) Μπλε σφουγγάρι μικροϊνών, όχι τραχύ<sup>a)</sup>
- (11) Πράσινο σφουγγάρι κουζίνας<sup>a)</sup>
- (12) Καφέ σφουγγάρι υψηλής απόδοσης, τραχύ<sup>a)</sup>
- (13) Άσπρο σφουγγάρι αφρού μελαμίνης<sup>a)</sup>
- (14) Μαύρο επίθεμα στίλβωσης<sup>a)</sup>
- (15) Υποδοχή USB
- (16) Καλώδιο USB<sup>b)</sup>
- (17) Μπαταρία

- a) Αυτό το προαιρετικό εξάρτημα δεν περιλαμβάνεται στο κανονικό περιεχόμενο παράδοσης.
- b) του εμπορίου (δε συμπεριλαμβάνεται στα υλικά παράδοσης)

## Τεχνικά στοιχεία

Βούρτσα μπαταρίας	TAYDO	
Κωδικός αριθμός	<b>3 603 CE0 100</b>	
Ονομαστική τάση	V <sup>---</sup>	3,6
Αριθμός στροφών χωρίς φορτίο n <sub>0</sub>	min <sup>-1</sup>	270
Βάρος	kg	0,3
Βαθμός προστασίας	IP X5 <sup>A)</sup>	
	Προστασία από δέσμη νερού από όλες τις κατευθύνσεις	
Επιτρεπόμενη θερμοκρασία περιβάλλοντος κατά τη λειτουργία και σε περίπτωση αποθήκευσης	°C	-20 ... +50
Σύνδεση φόρτισης	USB	
<b>Απαιτήσεις στο φις-τροφοδοτικό</b>		
Τάση φόρτισης	V <sup>---</sup>	5,0
Συνιστούμενο ρεύμα φόρτισης	A	1,0
Συνιστώμενη θερμοκρασία περιβάλλοντος κατά τη φόρτιση	°C	5 ... 35

A) Συμπεριλαμβανομένης υποδοχής USB

Επιπλέον τεχνικά στοιχεία θα βρείτε στην ηλεκτρονική διεύθυνση:  
<http://www.bosch-do-it.com/ecodesign>

## Πληροφορίες για θόρυβο και δονήσεις

Τιμές εκπομπής θορύβου υπολογισμένες κατά **EN 62841-2-4**.

Η Α-σταθμισμένη στάθμη ηχητικής πίεσης του ηλεκτρικού εργαλείου είναι τυπικά μικρότερη από 70 dB(A). Ανασφάλεια K = 3 dB. Η στάθμη θορύβου κατά την εργασία μπορεί να ξεπεράσει τα 80 dB(A).

### Φοράτε προστασία ακοής!

Τιμές κραδασμών  $a_h$  (συνεχείς κραδασμοί),  $p_f$  (επανειλημμένοι κρουστικοί κραδασμοί) και ανασφάλεια K υπολογισμένες κατά **EN 62841-2-4**:

$a_h = 1,0 \text{ m/s}^2$  ( $K = 1,5 \text{ m/s}^2$ ),  $p_f = 47 \text{ m/s}^2$  ( $K = 3 \text{ m/s}^2$ )

Η στάθμη κραδασμών και η τιμή εκπομπής θορύβου που αναφέρονται σ' αυτές τις οδηγίες έχουν μετρηθεί σύμφωνα με μια τυποποιημένη μέθοδο μέτρησης και μπορούν να χρησιμοποιηθούν στη σύγκριση των διαφόρων ηλεκτρικών εργαλείων. Είναι επίσης κατάλληλες για μια προσωρινή εκτίμηση της εκπομπής κραδασμών και θορύβου.

Η αναφερόμενη στάθμη κραδασμών και τιμή εκπομπής θορύβου αντιπροσωπεύουν τις βασικές χρήσεις του ηλεκτρικού εργαλείου. Σε περίπτωση όμως που το ηλεκτρικό εργαλείο χρησιμοποιηθεί διαφορετικά με μη προτεινόμενα εξαρτήματα ή χωρίς επαρκή συντήρηση, τότε η στάθμη κραδασμών και η τιμή εκπομπής θορύβου αποκλίνουν. Αυτό μπορεί να αυξήσει σημαντικά την εκπομπή κραδασμών και θορύβου κατά τη συνολική διάρκεια του χρόνου εργασίας.

Για την ακριβή εκτίμηση των εκπομπών κραδασμών και θορύβου θα πρέπει να λαμβάνονται επίσης υπόψη και οι χρόνοι κατά τη διάρκεια των οποίων το εργαλείο είναι απενεργοποιημένο ή λειτουργεί, χωρίς όμως στην πραγματικότητα να χρησιμοποιείται. Αυτό μπορεί να μειώσει σημαντικά τις εκπομπές κραδασμών και θορύβου κατά τη συνολική διάρκεια του χρόνου εργασίας.

Γι' αυτό, πριν αρχίσουν οι επιπτώσεις των κραδασμών, πρέπει να καθορίζετε συμπληρωματικά μέτρα ασφαλείας για την προστασία του χειριστή όπως: Συντήρηση του ηλεκτρικού εργαλείου και των εξαρτημάτων που χρησιμοποιείτε, διατήρηση ζεστών των χεριών, οργάνωση της εκτέλεσης των διάφορων εργασιών.

## Μπαταρία

### Φόρτιση μπαταρίας

(βλέπε εικόνα A)

- ▶ **Προσέξτε την τάση δικτύου!** Η τάση της πηγής ρεύματος πρέπει να ταυτίζεται με τα αντίστοιχα στοιχεία στην πινακίδα τύπου του φις-τροφοδοτικού.
- ▶ **Προσέξτε γι' αυτό τις οδηγίες λειτουργίας του φις-τροφοδοτικού.**

## 156 | Ελληνικά

- Χρησιμοποιείτε για τη φόρτιση ένα φις-τροφοδοτικό, το οποίο ανταποκρίνεται στις απαιτήσεις στο κεφάλαιο Τεχνικά στοιχεία.

**Υπόδειξη:** Οι μπαταρίες ιόντων λιθίου λόγω διεθνών κανονισμών μεταφοράς παραδίδονται μερικώς φορτισμένες. Για την εξασφάλιση της πλήρους ισχύος της μπαταρίας, φορτίστε την μπαταρία πλήρως πριν την πρώτη χρήση.

### Ένδειξη της κατάστασης φόρτισης της μπαταρίας

Όταν ανάβει η ένδειξη της κατάστασης φόρτισης της μπαταρίας με πατημένο διακόπτη On/Off **κόκκινη**, έχει η μπαταρία λιγότερο από το 33 % της χωρητικότητάς της και θα πρέπει να φορτιστεί.

Η ένδειξη της κατάστασης φόρτισης της μπαταρίας δείχνει την πρόοδο φόρτισης. Κατά τη διαδικασία της φόρτισης αναβοσβήνει η ένδειξη **πράσινη**. Όταν η ένδειξη της κατάστασης φόρτισης της μπαταρίας ανάβει συνεχώς πράσινη, η μπαταρία είναι εντελώς φορτισμένη. Η ένδειξη σβήνει μετά από 60 λεπτά.

Όταν αναβοσβήνει η ένδειξη της κατάστασης φόρτισης της μπαταρίας στο ηλεκτρικό εργαλείο **κόκκινη**, τότε το ηλεκτρικό εργαλείο είναι υπερφορτωμένο. Αφήστε το ηλεκτρικό εργαλείο να κρυώσει, προτού συνεχίσετε την εργασία.

Όταν αναβοσβήνει η ένδειξη της κατάστασης φόρτισης της μπαταρίας επίσης και μετά την ψύξη, είναι η μπαταρία χαλασμένη και πρέπει να αντικατασταθεί.

## Συναρμολόγηση

### Επιλογή του προσαρτήματος καθαρισμού

- Επιλέξτε το προσάρτημα καθαρισμού σύμφωνα με την προγραμματισμένη χρήση (βλέπε «Συνιστώμενες εφαρμογές (παράδειγματα καθαρισμού)», Σελίδα 156).  
Μια λάθος χρήση ενός προσαρτήματος καθαρισμού μπορεί να προκαλέσει ζημιά στην επιφάνεια που πρόκειται να καθαριστεί (βλέπε «Συνιστώμενες εφαρμογές (υλικό επιφάνειας)», Σελίδα 157). Δοκιμάστε το προσάρτημα καθαρισμού πρώτα σε μια μη εμφανή θέση.

### Συνιστώμενες εφαρμογές (παράδειγματα καθαρισμού)

#### Βούρτσα (6)

(χοντρές εργασίες καθαρισμού)

- Νιπτήρες, πλακίδια και αρμοί πλακιδίων στο λουτρό και στην κουζίνα
- Ζάντες ελαστικών, έπιπλα αιθρίου, αρμοί πλακιδίων στον εξωτερικό χώρο

#### Μαλακή βούρτσα (7)

(Καθαρισμός φιλικός προς το υλικό)

- Υποδήματα ή άλλες δερμάτινες επιφάνειες

- Κλωστοϋφαντουργικά προϊόντα όπως υφάσματα ή μοκέτες
- Συνθετικά υλικά

### **Βούρτσα λεπτομερειών (8)**

(εργασίες καθαρισμού ε δυσπρόσιτα σημεία)

- Γωνίες και προφίλ

### **Στήριγμα σφουγγαριού (9) με σφουγγάρι μικροϊνών (10) (μπλε)**

(καθαρισμός χωρίς γρατσουνιές)

- Κατσαρόλες, ταψιά, νεροχύτες, εστίες, συσκευές κουζίνας
- Μπαταρίες στο λουτρό και στην κουζίνα
- Γυάλινες επιφάνειες
- Εξωτερικές επιφάνειες του γκριλ

### **Στήριγμα σφουγγαριού (9) με σφουγγάρι κουζίνας (11) (πράσινο)**

(προσκολλημένη ρύπανση)

- Κατσαρόλες, ταψιά, επιφάνειες της κουζίνας

### **Στήριγμα σφουγγαριού (9) με σφουγγάρι υψηλής απόδοσης (12) (καφέ)**

(καμένη ρύπανση)

- Ταψιά, μαγειρικά σκεύη χωρίς επίστρωση
- Φούρνοι

### **Στήριγμα σφουγγαριού (9) με σφουγγάρι αφρού μελαμίνης (13) (άσπρο)**

(καθαρισμός σκληρών επιφανειών)

- *Κατάλληλο για:*  
Επιφάνειες εργασίας, επιφάνειες γυαλιού, δάπεδα, σοβατεπιά, πόρτες, υποδήματα
- *Ακατάλληλο για:*  
Επιφάνειες από ξύλο, χαλκό ή ανοξείδωτο χάλυβα, αντικολλητικές επιστρώσεις, βερνίκια αυτοκινήτων

### **Στήριγμα επιθέματος (9) με επίθεμα στίλβωσης (14) (μαύρο)**

(στίλβωση μαλακών και βερνικωμένων επιφανειών)

- Υποδήματα, υφάσματα, διαφανείς βαφές ξύλου

### **Συνιστώμενες εφαρμογές (υλικό επιφάνειας)**

Υλικό επιφάνειας	Προσάρτημα καθαρισμού		
	Βούρτσα (6)	Βούρτσα λεπτομερειών (8)	Μαλακή βούρτσα (7)
Σκληρές επιφάνειες	●	●	○
Μαλακές επιφάνειες	-	-	●

## 158 | Ελληνικά

Υλικό επιφάνειας	Προσάρτημα καθαρισμού		
	Βούρτσα (6)	Βούρτσα λεπτομερειών (8)	Μαλακή βούρτσα (7)
Βερνικωμένες επιφάνειες	○	○	●
Υλικά	○	○	●
Χυτοσίδηρος	-	-	-
Κεραμικά, πορσελάνη	●	●	-
Αλουμίνιο, μέταλλο	●	●	-
Πλαστικό, λαμινάτ	●	●	○
Γυαλί	-	-	○
Μπογιά, σκουριά	-	-	-

● = ιδανικά κατάλληλο, ○ = μερικώς κατάλληλο, - = ακατάλληλο

Υλικό επιφάνειας	Προσάρτημα καθαρισμού				
	Πατάκι μικροϊνών (10) (μπλε)	Πατάκι κουζίνας (11) (πράσινο)	Πατάκι υψηλής απόδοσης (12) (καφέ)	Πατάκι αφρού μελαμίνης (13) (άσπρο)	Επίθεμα στίλβωσης (14) (μαύρο)
Σκληρές επιφάνειες	○	-	-	●	○
Μαλακές επιφάνειες	-	-	-	●	●
Βερνικωμένες επιφάνειες	○	-	-	●	●
Υλικά	-	-	-	○	●
Χυτοσίδηρος	○	●	●	-	-
Κεραμικά, πορσελάνη	○	○	-	-	-
Αλουμίνιο, μέταλλο	○	-	-	-	-

Υλικό επι- φάνειας	Προσάρτημα καθαρισμού				
	Πατάκι μι- κροϊνών (10) (μπλε)	Πατάκι κου- ζίνας (11) (πράσινο)	Πατάκι υψη- λής απόδο- σης (12) (καφέ)	Πατάκι αφρού μελα- μίνης (13) (άσπρο)	Επίθεμα στίλβωσης (14) (μαύρο)
Πλαστικό, λα- μινάτ	●	-	-	○	○
Γυαλί	●	○ (μόνο σκλη- ρυμένο γυα- λί)	-	●	○
Μπογιά, σκουριά	-	○	●	-	-

● = ιδανικά κατάλληλο, ○ = μερικώς κατάλληλο, - = ακατάλληλο

### Αλλαγή προσαρτήματος καθαρισμού

- Αφαιρέστε το συναρμολογημένο προσάρτημα καθαρισμού (βούρτσα **(6)**, μαλακή βούρτσα **(7)**, βούρτσα λεπτομερειών **(8)** ή στήριγμα επιθέματος **(9)** με το αντίστοιχο επίθεμα) με μια δυνατή απότομη κίνηση από την υποδοχή **(5)**.
- Τοποθετήστε το επιθυμητό προσάρτημα καθαρισμού σταθερά στην υποδοχή **(5)**, μέχρι να ασφαλίσει με τον χαρακτηριστικό ήχο.

### Αλλαγή σφουγγαριού

Το στήριγμα επιθέματος **(9)** είναι εξοπλισμένο με άγγιστρα αυτοπρόσφυσης, με το οποίο μπορείτε να στερεώσετε γρήγορα και απλά ξεχωριστά επιθέματα **((10), (11), (12), (13) ή (14))**.

- Για την αφαίρεση ενός σφουγγαριού σηκώστε το πλάγια και τραβήξτε το από το στήριγμα του σφουγγαριού **(9)**.
- Πριν την τοποθέτηση ενός νέου σφουγγαριού απομακρύνετε τη ρύπανση και τη σκόνη από το στήριγμα του σφουγγαριού **(9)**, π.χ. με ένα πινέλο.
- Πίεστε το σφουγγάρι σταθερά πάνω στην κάτω πλευρά του στηρίγματος του σφουγγαριού **(9)**.

## Λειτουργία

### Θέση σε λειτουργία

#### Ενεργοποίηση/απενεργοποίηση

- Για την **ενεργοποίηση** του ηλεκτρικού εργαλείου πατήστε τον διακόπτη On/Off (2).
- Για την **απενεργοποίηση** του ηλεκτρικού εργαλείου πατήστε ξανά τον διακόπτη On/Off (2).

### Οδηγίες εργασίας

Η απόδοση καθαρισμού εξαρτάται κυρίως από την επιλογή του προσαρτήματος καθαρισμού και τη δύναμη προπίεσης.

Μόνο τα άψογα προσαρτήματα καθαρισμού έχουν μια καλή απόδοση καθαρισμού και προστατεύουν το ηλεκτρικό εργαλείο.

Προσέχετε την ομοιομορφία δύναμης προπίεσης, για την αύξηση της διάρκειας ζωής των προσαρτημάτων καθαρισμού.

Μια υπερβολική αύξηση της δύναμης προπίεσης δεν οδηγεί σε μια μεγαλύτερη απόδοση καθαρισμού, αλλά σε ισχυρότερη φθορά του ηλεκτρικού εργαλείου και του προσαρτήματος καθαρισμού.

#### ► Χρησιμοποιείτε μόνο τα γνήσια εξαρτήματα Bosch.

#### Καθαρισμός επιφανειών

- Προστατεύστε το περιβάλλον της περιοχής που πρόκειται να καθαριστεί από τα πιστόλι-σμη με κατάλληλα καλύμματα.
- Βρέξτε τις τρίχες ή το σφουγγάρι με ένα κατάλληλο απορρυπαντικό σε μορφή υγρού, γέλης ή σκόνης.  
ή  
Ψεκάστε την επιφάνεια που πρόκειται να καθαριστεί απευθείας με ένα καθαριστικό σπρέι.
- Ακουμπήστε πρώτα το ηλεκτρικό εργαλείο πάνω στην επιφάνεια που πρόκειται να καθαριστεί και ενεργοποιήστε μετά το ηλεκτρικό εργαλείο.  
Έτσι αποφεύγεται το πιστόλισμα.
- Κινείτε το ηλεκτρικό εργαλείο αργά, κυκλικά και χωρίς πίεση πάνω στην επιφάνεια που πρόκειται να καθαριστεί.

#### Προστασία από υπερφόρτωση σε εξάρτηση από τη θερμοκρασία

Σε περίπτωση χρήσης σύμφωνα με το σκοπό προορισμού το ηλεκτρικό εργαλείο δεν μπορεί να υπερφορτωθεί. Σε περίπτωση πολύ ισχυρού φορτίου ή υπέρβασης της επιτρεπόμενης πε-

ριοχής θερμοκρασίας της μπαταρίας το ηλεκτρονικό σύστημα απενεργοποιεί το ηλεκτρικό εργαλείο, μέχρι αυτό να βρεθεί ξανά στην ιδανική περιοχή της θερμοκρασίας λειτουργίας.

## Συντήρηση και σέρβις

### Συντήρηση και καθαρισμός

**Να διατηρείτε το ηλεκτρικό εργαλείο καθαρό για να μπορείτε να εργάζεστε καλά και ασφαλώς.**

- Μη βυθίσετε το ηλεκτρικό εργαλείο σε νερό ή σε άλλα υγρά.

### Καθαρισμός προσαρτημάτων και σφουγγαριών

- Μπορείτε να καθαρίσετε τα προσαρτήματα καθαρισμού και τα αντίστοιχα σφουγγάρια στο πλυντήριο πιάτων σε μια θερμοκρασία μέχρι 50 °C.

### Αντικατάσταση της μπαταρίας (βλέπε εικόνα Β)

Αντικαταστήστε την μπαταρία, όταν ο χρόνος λειτουργίας μετά τη φόρτιση είναι σημαντικά μικρότερος.

- Γυρίστε το καπάκι **(4)** της θήκης της μπαταρίας αντίθετα στη φορά των δεικτών του ρολογιού μέχρι τέρμα και αφαιρέστε το καπάκι.
- Αφαιρέστε την μπαταρία **(17)** από τη θήκη της μπαταρίας.
- Σπρώξτε μια νέα μπαταρία **(17)** στη θήκη της μπαταρίας. Χρησιμοποιείτε αποκλειστικά μπαταρίες ιόντων λιθίου **Bosch**. Θα βρείτε την μπαταρία ως ανταλλακτικό **Bosch** στην ηλεκτρονική διεύθυνση [www.boschtoolservice.com](http://www.boschtoolservice.com).
- Τοποθετήστε το καπάκι **(4)** ισόπεδα στη θήκη της μπαταρίας και γυρίστε το καπάκι προς τη φορά των δεικτών του ρολογιού μέχρι τέρμα.

### Σέρβις πελατών και παροχή συμβουλών χρήσης

#### Ελλάδα

Τηλ.: 210 5701258

Θα βρείτε τον σύνδεσμο (link) των διευθύνσεων σέρβις και τους όρους της εγγύησης στην τελευταία σελίδα.

Δώστε σε όλες τις ερωτήσεις και παραγγελίες ανταλλακτικών οπωσδήποτε το 10ψήφιο κωδικό αριθμό σύμφωνα με την πινακίδα τύπου του προϊόντος.

### Απόσυρση

Τα ηλεκτρικά εργαλεία, οι μπαταρίες, τα εξαρτήματα και οι συσκευασίες πρέπει να ανακυκλώνονται με τρόπο φιλικό προς το περιβάλλον.

## 162 | Türkçe



Mην ριχνετε τα ηλεκτρικά εργαλεία και τις μπαταρίες στα απορρίμματα του σπιτιού σας!

**Mόνο για χώρες της ΕΕ:**

Τα ηλεκτρικά και ηλεκτρονικά εργαλεία ή οι μεταχειρισμένες επαναφορτιζόμενες μπαταρίες/μπαταρίες που δε χρησιμοποιούνται πλέον, πρέπει να συλλέγονται ξεχωριστά και να αποσύρονται με τρόπο φιλικό στο περιβάλλον. Χρησιμοποιείτε τα καθορισμένα συστήματα συλλογής. Η λανθασμένη απόσυρση μπορεί να είναι επιβλαβής για το περιβάλλον και την υγεία λόγω των επικίνδυνων ουσιών που ενδεχομένως περιέχει.

## Türkçe

### Güvenlik talimatı

#### Elektrikli el aletleri için genel güvenlik uyarıları

**⚠ UYARI**

**Bu elektrikli el aletiyle birlikte gelen tüm güvenlik uyarılarını, talimatları, resim ve açıklamaları okuyun.** Aşağıda bulunan

talimatlara uyulmaması halinde elektrik çarpmalarına, yangınlara ve/veya ağır yaralanmalara neden olabilir.

**Bütün uyarıları ve talimat hükümlerini ileride kullanmak üzere saklayın.**

Uyarı ve talimat hükümlerinde kullanılan "elektrikli el aleti" terimi, akım şebekesine bağlı (elektrikli) aletlerle akü ile çalışan aletleri (akülü) kapsamaktadır.

**Çalışma yeri güvenliği**

- ▶ **Çalıştığınız yeri temiz tutun ve iyi aydınlatın.** Dağınık veya karanlık alanlar kazalara davetiye çıkarır.
- ▶ **Yakınında patlayıcı maddeler, yanıcı sıvı, gaz veya tozların bulunduğu yerlerde elektrikli el aleti ile çalışmayın.** Elektrikli el aletleri, toz veya buharların tutuşmasına neden olabilecek kıvılcımlar çıkarırlar.
- ▶ **Elektrikli el aleti ile çalışırken çocukları ve etraftaki kişileri uzakta tutun.** Dikkatiniz dağılacak olursa aletin kontrolünü kaybedebilirsiniz.

### Elektrik Güvenliği

- ▶ **Elektrikli el aletlerini yağmur altında veya nemli ortamlarda bırakmayın.** Suyun elektrikli el aleti içine sızması elektrik çarpması tehlikesini artırır.

### Kişilerin Güvenliği

- ▶ **Dikkatli olun, ne yaptığınıza dikkat edin, elektrikli el aleti ile işinizi makul bir tempo ve yöntemle yürütün. Yorgunsanız, kullandığınız hapların, ilaçların veya alkolün etkisinde iseniz elektrikli el aletini kullanmayın.** Elektrikli el aletini kullanırken bir anki dikkatsizlik önemli yaralanmalara neden olabilir.
- ▶ **Daima kişisel koruyucu donanım kullanın. Daima koruyucu gözlük kullanın.** Elektrikli el aletinin türü ve kullanımına uygun olarak; toz maskesi, kaymayan iş ayakkabıları, koruyucu kask veya koruyucu kulaklık gibi koruyucu donanım kullanımı yaralanma tehlikesini azaltır.
- ▶ **Aleti yanlışlıkla çalıştırmaktan kaçının. Güç kaynağına ve/veya aküye bağlamadan, elinize alıp taşımadan önce elektrikli el aletinin kapalı olduğundan emin olun.** Elektrikli el aletini parmağınız şalter üzerinde dururken taşırsanız ve elektrikli el aleti açıkken fişi prize sokarsanız kazalara neden olabilirsiniz.
- ▶ **Elektrikli el aletini çalıştırmadan önce ayar aletlerini veya anahtarları aletten çıkarın.** Elektrikli el aletinin dönen parçaları içinde bulunabilecek bir yardımcı alet yaralanmalara neden olabilir.
- ▶ **Çalışırken vücudunuz anormal durumda olmasın. Çalışırken duruşunuz güvenli olsun ve dengenizi her zaman koruyun.** Bu sayede elektrikli el aletini beklenmedik durumlarda daha iyi kontrol edebilirsiniz.
- ▶ **Uygun iş elbiseleri giyin. Geniş giysiler giymeyin ve takı takmayın. Saçlarınızı ve giysilerinizi aletin hareketli parçalarından uzak tutun.** Bol giysiler, uzun saçlar veya takılar aletin hareketli parçaları tarafından tutulabilir.
- ▶ **Toz emme donanımı veya toz tutma tertibatı kullanırken, bunların bağlı olduğundan ve doğru kullanıldığından emin olun.** Toz emme donanımının kullanımı tozdan kaynalanabilecek tehlikeleri azaltır.
- ▶ **Aletleri sık kullanmanız sebebiyle onlara alışmış olmanız, güvenlik prensiplerine uymazı önlememelidir.** Dikkatsiz bir hareket, bir anda ciddi yaralanmalara yol açabilir.

### Elektrikli el aletlerinin kullanımı ve bakımı

- ▶ **Elektrikli el aletini aşırı ölçüde zorlamayın. Yaptığınız işe uygun elektrikli el aletleri kullanın.** Uygun performansı elektrikli el aleti ile, belirlenen çalışma alanında daha iyi ve güvenli çalışırsınız.

- ▶ **Şalteri bozuk olan elektrikli el aletini kullanmayın.** Açılıp kapanamayan bir elektrikli el aleti tehlikelidir ve onarılmalıdır.
- ▶ **Elektrikli el aletinde bir ayarlama işlemine başlamadan, herhangi bir aksesuarı değiştirirken veya elektrikli el aletini elinizden bırakırken fişi güç kaynağından çekin veya aküyü çıkarın.** Bu önlem, elektrikli el aletinin yanlışlıkla çalışmasını önler.
- ▶ **Kullanım dışı duran elektrikli el aletlerini çocukların ulaşamayacağı bir yerde saklayın. Aleti kullanmayı bilmeyen veya bu kullanım kılavuzunu okumayan kişilerin aletle çalışmasına izin vermeyin.** Deneyimsiz kişiler tarafından kullanıldığında elektrikli el aletleri tehlikelidir.
- ▶ **Elektrikli el aletinizin ve aksesuarlarınızın bakımını özenle yapın. Elektrikli el aletinizin kusursuz olarak çalışmasını engelleyebilecek bir durumun olup olmadığını, hareketli parçaların kusursuz olarak işlev görüp görmediklerini ve sıkışıp sıkışmadıklarını, parçaların hasarlı olup olmadığını kontrol edin. Elektrikli el aletini kullanmaya başlamadan önce hasarlı parçaları onartın.** Birçok iş kazası elektrikli el aletlerine yeterli bakım yapılmamasından kaynaklanır.
- ▶ **Kesici uçları daima keskin ve temiz tutun.** Özenle bakımı yapılmış keskin kenarlı kesme uçlarının malzeme içinde sıkışma tehlikesi daha azdır ve daha rahat kullanım olanağı sağlarlar.
- ▶ **Elektrikli el aletini, aksesuarı, uçları ve benzerlerini, bu özel tip alet için öngörülen talimata göre kullanın. Bu sırada çalışma koşullarını ve yaptığınız işi dikkate alın.** Elektrikli el aletlerinin kendileri için öngörülen alanın dışında kullanılması tehlikeli durumlara neden olabilir.
- ▶ **Tutamak ve kavrama yüzeylerini kuru, yağsız ve temiz tutun.** Kaygan tutamak ve kavrama yüzeyleri, aletin beklenmeyen durumlarda güvenli şekilde tutulmasını ve kontrol edilmesini engeller.

#### **Akülü aletlerin özenli bakımı ve kullanımı**

- ▶ **Aküyü sadece üreticinin tavsiye ettiği şarj cihazı ile şarj edin.** Bir akünün şarjına uygun olarak üretilmiş şarj cihazı başka bir akünün şarjı için kullanılırsa yangın tehlikesi ortaya çıkar.
- ▶ **Sadece ilgili elektrikli el aleti için öngörülen aküleri kullanın.** Başka akülerin kullanımı yaralanmalara ve yangınlara neden olabilir.
- ▶ **Kullanılmayan aküyü büro ataçları, madeni bozuk paralar, anahtarlar, çiviler, vidalar veya metal nesnelere uzak tutun. Bunlar köprüleme yaparak kontaklara neden olabilir.** Akü kontaktları arasındaki bir kısa devre yanmalara veya yangınlara neden olabilir.
- ▶ **Yanlış kullanım durumunda aküden sıvı dışarı sızabilir. Bu sıvı ile temastan kaçının. Yanlışlıkla temas ederseniz su ile iyice yıkayın. Eğer sıvı gözlerinize**

**gelecek olursa hemen bir hekime başvurun.** Dışarı sızan akü sıvısı cilt tahrişlerine ve yanmalara neden olabilir.

- ▶ **Hasarlı veya değiştirilmiş akü veya el aleti kullanmayın.** Hasarlı veya değiştirilmiş aküler beklenmedik davranışlara yol açarak yangın, patlama ve yaralanmalara neden olabilir.
- ▶ **Aküyü veya aleti ateşe veya yüksek sıcaklıklara maruz bırakmayın.** Ateşe veya 130 °C üstündeki sıcaklıklara maruz kalma patlamalara yol açabilir.
- ▶ **Tüm şarj talimatlarını uygulayın ve akü ya da aleti talimatlarda belirtilen sıcaklık aralığının dışında şarj etmeyin.** Hatalı şarj veya belirtilen aralık dışındaki sıcaklıklarda şarj aküye zarar vererek yangın riskini yükseltebilir.

#### Servis

- ▶ **Elektrikli el aletinizi sadece yetkili personele ve orijinal yedek parça kullanma koşulu ile onartın.** Bu sayede elektrikli el aletinin güvenliğini sürekli hale getirirsiniz.
- ▶ **Hasarlı akülerde onarım işlemi yapmayın.** Akülerin onarımı sadece üretici veya yetkili servisler tarafından yapılmalıdır.

#### Fırçalar için güvenlik uyarıları

- ▶ **Elektrikli el aletini suya daldırmayın.** Suyun elektrikli el aleti içine sızması elektrik çarpmaya tehlikesini artırır.
- ▶ **Üretici tarafından bu elektrikli el aleti için özel olarak öngörülmemiş ve tavsiye edilmeyen aksesuar kullanmayın.** Bir aksesuarı elektrikli el aletinize takabiliyor olmanız, o aksesuarın güvenli olarak kullanılabilmesi anlamına gelmez.
- ▶ **Kullanılan ucun izin verilen devir sayısı en azından elektrikli el aleti üzerinde belirtilen en yüksek devir sayısı kadar olmalıdır.** Müsaade edilenden hızlı dönen aksesuar kırılabilir ve etrafa yayılabilir.
- ▶ **Elinizden bırakmadan önce elektrikli el aletinin tam olarak durmasını bekleyin.**
- ▶ **Akü hasar görürse veya usulüne aykırı kullanılırsa dışarı buhar sızabilir. Akü yanabilir veya patlayabilir.** Çalıştığınız yeri havalandırın ve şikayet olursa hekime başvurun. Akülerden çıkan buharlar nefes yollarını tahriş edebilir.
- ▶ **Aküyü değiştirmeyin veya açmayın.** Kısa devre tehlikesi vardır.
- ▶ **Çivi veya tornavida gibi sivri nesnelere veya dışarıdan kuvvet uygulama aküde hasara neden olabilir.** Akü içinde bir kısa devre oluşabilir ve akü yanabilir, duman çıkarabilir, patlayabilir veya aşırı ölçüde ısınabilir.



**Elektrikli el aletini, sürekli gelen güneş ışını gibi bir ısıya, aşırı ısıya, ateşe, suya ve neme karşı koruyun.** Patlama tehlikesi vardır.

## 166 | Türkçe

- ▶ **Temizlemek için kimyasal, seyreltilmemiş asit, ağartıcı, klor içeren temizlik maddeleri vb. kullanmayın.** Temizlenecek yüzeyler hasar görebilir. Temizlik maddesinin uygunluğunu öncelikle göze çarpmayan bir bölgede test edin.
- ▶ **Sıcak yüzeylerde kullanmadan önce temizlik maddelerinin tüm uyarılarını okuyun.** Temizlik maddeleri sıcak yüzeylere temas ettiğinde alev alabilir veya sağlığa zararlı buharlar oluşabilir.

**Soket şebeke parçası için geçerli güvenlik uyarıları**

Ürününü şarj etmek için yalnızca yandaki sembolü taşıyan ve EN 61558/IEC 61558'e göre sertifikalandırılmış ve ekstra düşük voltaj (SELV) güvenlik gerekliliklerini karşılayan yalıtımlı güç kaynaklarını kullanın. Aksi takdirde yangın veya elektrik çarpması riski vardır.

- ▶ **Soket şebeke parçasını yağmura ve neme karşı koruyun.** Soket şebeke parçasının içine su sızması elektrik çarpması tehlikesini artırır.
- ▶ **Soket şebeke parçasını temiz tutun.** Kirlenme elektrik çarpması tehlikesini artırır.
- ▶ **Her kullanımdan önce soket şebeke parçasını kontrol edin. Hasar tespit edecek olursanız soket şebeke parçasını kullanmayın.** Hasarlı soket şebeke parçaları elektrik çarpması tehlikesini artırır.
- ▶ **Güç adaptörünün bağlantı fişinin, prize uygun olması gerekir. Fişin üzerinde hiçbir şekilde tadilat yapılmaması gerekir.** Üzerinde tadilat yapılmamış fişler ve uygun prizler elektrik çarpması riskini azaltacaktır.
- ▶ **Güç adaptörü kablosunu ısıdan, yağdan, keskin kenarlardan veya hareketli parçalardan uzak tutun.** Hasarlı kablolar elektrik çarpması tehlikesini artırır.
- ▶ **Borular, kalorifer petekleri, ısıtıcılar ve buzdolapları gibi topraklanmış yüzeylerle vücudunuzun temas etmesinden kaçının.** Vücudunuz topraklandığı anda büyük bir elektrik çarpması tehlikesi ortaya çıkar.

**Ürün ve performans açıklaması****Usulüne uygun kullanım**

Elektrikli el aleti, iç ve dış mekanlarda yüzeylerin kuru ve ıslak fırçalanması için tasarlanmıştır. Banyodaki derz ve fayansların temizliği için özellikle uygundur. Elektrikli el aleti sadece evlerde ve ev benzeri ortamlarda kullanılmak üzere tasarlanmıştır.

## Şekli gösterilen elemanlar

Şekli gösterilen elemanların numaraları ile grafik sayfasındaki elektrikli el aleti resmindeki numaralar aynıdır.

- (1) Akü şarj durumu göstergesi
- (2) Açma/kapama şalteri
- (3) Şarj soketinin kapağı
- (4) Akü haznesi kapağı
- (5) Temizleme başlıkları için yuva
- (6) Fırça<sup>a)</sup>
- (7) Yumuşak fırçalar<sup>a)</sup>
- (8) Detay fırçası<sup>a)</sup>
- (9) Cırt cırtlı kancalı ped tutucu<sup>a)</sup>
- (10) Mavi mikrofiber ped, ovalamak için değil<sup>a)</sup>
- (11) Yeşil mutfak pedi<sup>a)</sup>
- (12) Kahverengi yüksek performans pedi, ovalamak için<sup>a)</sup>
- (13) Beyaz melamin köpük pedi<sup>a)</sup>
- (14) Siyah parlatma pedi<sup>a)</sup>
- (15) USB soketi
- (16) USB Kablosu<sup>b)</sup>
- (17) Akü

a) **Bu aksesuarlar standart teslimat kapsamına dahil değildir.**

b) **Piyasada bulunur (teslimat kapsamında değildir)**

## Teknik veriler

Akülü fırça		TAYDO
Sipariş numarası		<b>3 603 CE0 100</b>
Nominal gerilim	V $\equiv$	3,6
Boştaki devir sayısı $n_0$	dev/dak	270
Ağırlık	kg	0,3
Koruma türü		IP X5 <sup>A)</sup> Her yönden sıçrayan suya karşı koruma

## 168 | Türkçe

## Akülü fırça

TAYDO

Çalışma ve depolama sırasında izin verilen ortam sıcaklığı	°C	-20 ... +50
--	----	-------------

Şarj bağlantısı		USB
-----------------	--	-----

## Güç adaptörü gereksinimleri

Şarj gerilimi	V <sup>---</sup>	5,0
---------------	------------------	-----

önerilen şarj akımı	A	1,0
---------------------	---	-----

Şarj sırasında önerilen ortam sıcaklığı	°C	5 ... 35
---	----	----------

A) USB soketi dahil

Daha fazla teknik veriyi şu adreste bulabilirsiniz: <http://www.bosch-do-it.com/ecodesign>

## Gürültü/Titreşim bilgisi

Gürültü emisyon değerleri **EN 62841-2-4** uyarınca belirlenmektedir.

Elektrikli el aletinin A ağırlıklı ses basıncı seviyesi tipik olarak 70 dB(A)'dan küçüktür.

Tolerans K = 3 dB. Çalışma esnasında gürültü seviyesi 80 dB(A)'yı aşabilir.

## Kulak koruması kullanın!

Titreşim değerleri  $a_h$  (sürekli titreşimler),  $p_f$  (tekrarlanan şok titreşimleri) ve belirsizlik K belirlenir **EN 62841-2-4**: $a_h = 1,0 \text{ m/sn}^2$  ( $K = 1,5 \text{ m/sn}^2$ ),  $p_f = 47 \text{ m/sn}^2$  ( $K = 3 \text{ m/sn}^2$ )

Bu talimatta belirtilen titreşim seviyesi ve gürültü emisyon değeri standartlaştırılmış ölçme yöntemine göre belirlenmiştir ve elektrikli el aletlerinin birbirleri ile kıyaslanmasında kullanılabilir. Bu değerler aynı zamanda titreşim ve gürültü emisyonunun geçici olarak tahmin edilmesine de uygundur.

Belirtilen titreşim seviyesi ve gürültü emisyon değeri elektrikli el aletinin esas kullanımını temsil etmektedir. Ancak elektrikli el aleti farkı uçlar veya yetersiz bakımla kullanılacak olursa, titreşim seviyesi ve gürültü emisyonu farklılık gösterebilir. Bu da titreşim ve gürültü emisyonunu bütün kullanım süresince önemli ölçüde artırabilir.

Titreşim ve gürültü emisyonunun tam olarak tahmin edilebilmesi için, aletin kapalı olduğu veya açık fakat kullanımda olmadığı sürelerin de dikkate alınması gerekir. Bu, titreşim ve gürültü emisyonunu bütün çalışma süresinde önemli ölçüde düşürebilir.

Titreşimin kullanıcıya bindirdiği yük için önceden ek güvenlik önlemleri alın. Örneğin: Elektrikli el aletinin ve uçların bakımı, ellerin sıcak tutulması, iş aşamalarının organize edilmesi.

## Akü

### Akünün şarj edilmesi

(bkz. resim A)

- ▶ **Şebeke gerilimine dikkat edin!** Akım kaynağının gerilimi güç kaynağının tip etiketindeki verilere uygun olmalıdır.
- ▶ **Fişli güç adaptörünün kullanım kılavuzunu dikkate alın.**
- ▶ Şarj için teknik veriler bölümünde belirtilen şartları karşılayan bir güç adaptörü kullanın.

**Not:** Lityum İyon aküler, uluslararası nakliye kurallarına uygun olarak kısmi şarjlı olarak teslim edilmektedir. Aküden tam performansı elde edebilmek için ilk kullanımdan önce aküyü tam olarak şarj edin.

### Akü şarj durumu göstergesi

Akü şarj durumu göstergesinin, ilgili açma/kapama düğmesi basılı durumdayken, **kırmızı** yanması halinde, akü kapasitesi %33'ün altına düşmüştür ve şarj edilmelidir.

Akü şarj durumu göstergesi şarj sürecini görüntüler. Şarj işlemi sırasında gösterge **yeşil** yanar. Akü şarj durumu göstergesi sürekli olarak yeşil yanmaya başlayınca akü tam olarak şarj olmuş demektir. Gösterge 60 dakika sonra kapanır.

Elektrikli el aletindeki akü şarj durumu göstergesinin **kırmızı** yanıp sönmeye başlamesi halinde, elektrikli el aleti aşırı yük altındadır. Bu gibi durumlarda çalışmaya devam etmeden önce elektrikli el aletinin soğumasını bekleyin.

Akü şarj durum göstergesi soğutmadan sonra da kırmızı renkte yanıp sönyorsa, akü hasar görmüştür ve değiştirilmelidir.

## Montaj

### Temizlik başlığı seçimi

- Planlanan kullanıma uygun olarak temizlik başlığını seçin (Bakınız „Önerilen kullanımlar (temizleme örnekleri)“, Sayfa 170). Temizlik başlığının yanlış kullanılması temizlenen yüzeye zarar verebilir (Bakınız „Önerilen uygulamalar (yüzey malzemesi)“, Sayfa 171). Temizlik başlığını önce dikkat çekmeyen bir yerde deneyin.

170 | Türkçe

**Önerilen kullanımlar (temizleme örnekleri)**

**Fırça (6)**

(kaba temizlik çalışmaları)

- Banyo ve mutfaktaki lavabolar, fayanslar ve fayans derzleri
- Dış mekanlardaki tekerlek jantları, teras mobilyaları, fayans derzleri

**Yumuşak Fırçalar (7)**

(Malzemeyi koruyan temizlik)

- Ayakkabılar veya diğer deri yüzeyler
- Kumaşlar veya halılar gibi tekstil ürünleri
- Plastikler

**Detay fırçası (8)**

(Zor erişilen yerlerdeki temizlik çalışmaları)

- Köşeler ve profiller

**Ped tutucu (9) Mikrofiber ped ile (10) (mavi)**

(çizilmeye neden olmayan temizlik)

- Tencereler, tavalar, evye, ocak, mutfak aletleri
- Banyo ve mutfaklardaki armatürler
- Cam yüzeyler
- Mangalın dış yüzeyleri

**Ped tutucu (9) mutfak pedi ile (11) (yeşil)**

(yapışan kirler)

- Tencereler, tavalar, mutfak yüzeyleri

**Ped tutucu (9) yüksek performans pedi ile (12) (kahverengi)**

(yanmış kirler)

- Fırın tepsileri, kaplamasız kap ve kacaklar
- Fırın

**Ped tutucu (9) melamin köpük ped ile (13) (beyaz)**

(sert yüzey temizliği)

- *Uygun alanlar:*  
Çalışma tezgahları, cam yüzeyler, zeminler, süpürgelikler, kapılar, ayakkabılar
- *Uygun olmayan alanlar:*  
Ahşap, bakır veya paslanmaz çelik yüzeyler, yapışmaz yüzeyli kaplamalar, otomobil boya

**Ped tutucu (9) parlatma pedi (14) (siyah) ile**

(Yumuşak ve vernikli yüzeylerin parlatılması)

- Ayakkabılar, kumaşlar, ahşap vernikleri

**Önerilen uygulamalar (yüzey malzemesi)**

Yüzey malzemesi	Temizleme başlığı		
	Fırça (6)	Detay fırçası (8)	Yumuşak fırçalar (7)
sert yüzeyler	●	●	○
yumuşak yüzeyler	-	-	●
boyalı yüzeyler	○	○	●
Malzemeler	○	○	●
Dökme demir	-	-	-
Seramik, porselen	●	●	-
Alüminyum, metal	●	●	-
Plastik, laminant	●	●	○
Cam	-	-	○
Boya, pas	-	-	-

● = son derece uygun; ○ = koşullu uygun; - = uygun değil

Yüzey malzemesi	Temizleme başlığı				
	Mikrofiber pedi (10) (mavi)	Mutfak pedi (11) (yeşil)	Yüksek performanslı pedi (12) (kahverengi)	Melamin köpük pedi (13) (beyaz)	Parlatma pedi (14) (siyah)
sert yüzeyler	○	-	-	●	○
yumuşak yüzeyler	-	-	-	●	●
boyalı yüzeyler	○	-	-	●	●
Malzemeler	-	-	-	○	●
Dökme demir	○	●	●	-	-
Seramik, porselen	○	○	-	-	-
Alüminyum, metal	○	-	-	-	-

## 172 | Türkçe

Yüzeysel malzemesi	Temizleme başlığı				
	Mikrofiber ped (10) (mavi)	Mutfak pedi (11) (yeşil)	Yüksek performanslı ped (12) (kahverengi)	Melamin köpük ped (13) (beyaz)	Parlatma pedi (14) (siyah)
Plastik, laminant	●	-	-	○	○
Cam	●	○ (sadece takviyeli cam)	-	●	○
Boya, pas	-	○	●	-	-

● = son derece uygun; ○ = koşullu uygun; - = uygun değil

### Temizleme başlığının temizlenmesi

- Monte edilen temizleme başlığını (uygun pedli fırça (6), yumuşak fırça (7), detay fırçası (8) veya ped tutucu (9)) yuvadan (5) sertçe çekin.
- İstenen temizleme başlığını (5), duyulur şekilde yerine oturana kadar sertçe yuvaya itin.

### Pedi değiştirme

Ped tutucu (9) cırt cırtlı kancayla donatılmıştır, bununla tekli pedler ((10), (11), (12), (13) veya (14)) hızlı ve basit bir şekilde sabitlenebilir.

- Pedleri çıkarmak için yan taraftan kaldırın ve ped tutucudan (9) çekerek çıkarın.
- Yeni pedi takmadan önce ped tutucudaki (9) toz ve kirleri örneğin bir fırça ile temizleyin.
- Pedi ped tutucunun (9) alt tarafına sıkıca bastırın.

## İşletim

### Çalıştırma

#### Açma/kapama

Enerjiden tasarruf etmek için elektrikli el aletini sadece kullandığınızda açın.

- Elektrikli el aletini **açmak** için açma/kapama şalterine (2) basın.
- Elektrikli el aletini **kapatmak** için açma/kapama şalterine (2) yeniden basın.

## Çalışırken dikkat edilecek hususlar

Temizlik performansı esasen temizleme başlığının ve baskı basıncının seçimi ile belirlenir.

Sadece kusursuz temizleme başlıkları iyi bir temizlik performansı sağlar ve elektrikli el aletini korurlar.

Temizleme başlıklarının kullanım ömrünü uzatmak için eşit ve makul bastırma kuvveti ile çalışmaya dikkat edin.

Bastırma kuvvetinin gereğinden yüksek olması daha iyi performansa neden olmaz, tam tersine elektrikli el aletinin ve temizleme başlığının zamanından önce yıpranmasına neden olur.

► **Sadece orijinal Bosch aksesuar kullanın.**

### Yüzey temizliği

- Temizlenecek alanın çevresini sıçramalara karşı uygun örtülerle koruyun.
- Fırçaları veya pedleri uygun sıvılarla, jel şeklindeki veya toz şeklindeki temizlik maddeleriyle ıslatın.  
veya  
Sprey temizleyiciyi doğrudan temizlenecek yüzeye püskürtün.
- Elektrikli el aletini önce temizlenecek yüzeye yerleştirin ve ardından elektrikli el aletini açın.  
Bu, sıçramayı önler.
- Elektrikli el aletini yavaş, dairesel hareketlerle ve baskı uygulamadan temizlenecek yüzey üzerinde hareket ettirin.

### Sıcaklığa bağlı aşırı zorlanma emniyeti

Usulüne uygun olarak kullanıldığında elektrikli el aleti zorlanmaz. Aşırı zorlanma veya izin verilen akü sıcaklığının aşılması durumunda elektrikli el aletinin elektronik sistemi aleti tekrar optimum işletme sıcaklığı aralığına gelinceye kadar kapatır.

## Bakım ve servis

### Bakım ve temizlik

**İyi ve güvenli çalışabilmek için elektrikli el aletini her zaman temiz tutun.**

- Elektrikli el aletini suya veya başka sıvılar içine daldırmayın.

### Başlıkların ve pedlerin temizlenmesi

- Temizleme başlıkları ve bunlara ait pedler bulaşık yıkama makinesinde en fazla 50 °C sıcaklıkta temizlenebilir.

174 | Türkçe

**Akünün değiştirilmesi (bkz. resim B)**

Şarj ettikten sonra çalışma süresi önemli ölçüde azalırsa aküyü değiştirin.

- Akü haznesini kapağını (4) saat yönünün tersine sonuna kadar çevirin ve kapağı çıkarın.
- Aküyü (17) akü haznesinden çıkarın.
- Yeni aküyü (17) akü haznesine itin. Yalnızca **Bosch** Lityum İyon akülerini kullanın. **Bosch** yedek parçası olarak aküyü [www.boschtoolservice.com](http://www.boschtoolservice.com) adresinde bulabilirsiniz.
- Kapağı (4) akü haznesine sıkıca yerleştirin ve saat yönünde dayanak noktasına kadar çevirin.

**Müşteri hizmeti ve uygulama danışmanlığı**

**Türkiye**

Marmara Elektrikli El Aletleri Servis Hizmetleri Sanayi ve Ticaret Ltd. Şti.

Tersane cd. Zencefil Sok.No:6 Karaköy

Beyoğlu / İstanbul

Tel.: +90 212 2974320

Fax: +90 212 2507200

E-mail: [info@marmarabps.com](mailto:info@marmarabps.com)

Bağrıaçıklar Oto Elektrik

Motorlu Sanayi Çarşısı Doğruer Sk. No:9

Selçuklu / Konya

Tel.: +90 332 2354576

Tel.: +90 332 2331952

Fax: +90 332 2363492

E-mail: [bagriaciklarotoelektrik@gmail.com](mailto:bagriaciklarotoelektrik@gmail.com)

Akgül Motor Bobinaj San. Ve Tic. Ltd. Şti

Alaaddinbey Mahallesi 637. Sokak No:48/C

Nilüfer / Bursa

Tel.: +90 224 443 54 24

Fax: +90 224 271 00 86

E-mail: [info@akgulbobinaj.com](mailto:info@akgulbobinaj.com)

Ankaralı Elektrik

Eski Sanayi Bölgesi 3. Cad. No: 43

Kocasinan / KAYSERİ

Tel.: +90 352 3364216

Tel.: +90 352 3206241

Fax: +90 352 3206242

E-mail: gunay@ankarali.com.tr

Asal Bobinaj

Eski Sanayi Sitesi Barbaros Cad. No: 24/C

Canik / Samsun

Tel.: +90 362 2289090

Fax: +90 362 2289090

E-mail: bpsasalbobinaj@hotmail.com

Aygem Elektrik Makine Sanayi ve Tic. Ltd. Şti.

10021 Sok. No: 11 AOSB

Çiğli / İzmir

Tel.: +90 232 3768074

Fax: +90 232 3768075

E-mail: boschservis@aygem.com.tr

Bakırcıoğlu Elektrik Makine Hırdavat İnşaat Nakliyat Sanayi ve Ticaret Ltd. Şti.

Karaağaç Mah. Sümerbank Cad. No:18/4

Merkez / Erzincan

Tel.: +90 446 2230959

Fax: +90 446 2240132

E-mail: bilgi@korfezelektrik.com.tr

Bosch Sanayi ve Ticaret A.Ş.

Elektrikli El Aletleri

Aydınlevler Mah. İnönü Cad. No: 20

Küçükyalı Ofis Park A Blok

34854 Maltepe-İstanbul

Tel.: 444 80 10

Fax: +90 216 432 00 82

E-mail: iletisim@bosch.com.tr

www.bosch.com.tr

Bulsan Elektrik

İstanbul Cad. Devrez Sok. İstanbul Çarşısı

No: 48/29 İskitler

Ulus / Ankara

Tel.: +90 312 3415142

Tel.: +90 312 3410302

Fax: +90 312 3410203

E-mail: bulsanbobinaj@gmail.com

Çözüm Bobinaj

Küsget San.Sit.A Blok 11Nolu Cd.No:49/A

176 | Türkçe

Şehitkamil/Gaziantep  
Tel.: +90 342 2351507  
Fax: +90 342 2351508  
E-mail: cozubobinaj2@hotmail.com

Onarım Bobinaj  
Raif Paşa Caddesi Çay Mahallesi No:67  
İskenderun / HATAY  
Tel.: +90 326 613 75 46  
E-mail: onarim\_bobinaj31@mynet.com

Faz Makine Bobinaj  
Cumhuriyet Mah. Sanayi Sitesi Motor  
İşleri Bölümü 663 Sk. No:18  
Murat Paşa / Antalya  
Tel.: +90 242 3465876  
Tel.: +90 242 3462885  
Fax: +90 242 3341980  
E-mail: info@fazmakina.com.tr

Günşah Otomotiv Elektrik Endüstriyel Yapı Malzemeleri San ve Tic. Ltd. Şti  
Beylikdüzü Sanayi Sit. No: 210  
Beylikdüzü / İstanbul  
Tel.: +90 212 8720066  
Fax: +90 212 8724111  
E-mail: gunsahelektrik@ttmail.com

Sezmen Bobinaj Elektrikli El Aletleri İmalatı San ve Tic. Ltd. Şti.  
Ege İş Merkezi 1201/4 Sok. No: 4/B  
Yenişehir / İzmir  
Tel.: +90 232 4571465  
Tel.: +90 232 4584480  
Fax: +90 232 4573719  
E-mail: info@sezmenbobinaj.com.tr

Üstündağ Bobinaj ve Soğutma Sanayi  
Nusretiye Mah. Boyacılar Aralığı No: 9  
Çorlu / Tekirdağ  
Tel.: +90 282 6512884  
Fax: +90 282 6521966  
E-mail: info@ustundagsogutma.com

İŞIKLAR ELEKTRİK BOBİNAJ  
Karasoku Mahallesi 2802B. Sokak No:20/A  
Merkez / ADANA

Tel.: +90 322 359 97 10 - 352 13 79

Fax: +90 322 359 13 23

E-mail: isiklar@isiklarelektrik.com

Servis adreslerimize ve garanti koşullarımıza ait linke son sayfadan ulaşabilirsiniz.

Bütün başvuru ve yedek parça siparişlerinizde ürünün tip etiketi üzerindeki 10 haneli malzeme numarasını mutlaka belirtin.

## Tasfiye

Elektrikli el aletleri, aküler, aksesuar ve ambalaj malzemesi çevre dostu tasfiye amacıyla bir geri dönüşüm merkezine yollanmalıdır.



Elektrikli el aletlerini ve aküleri/bataryaları evsel çöplerin içine atmayın!

### Sadece AB ülkeleri için:

Kullanılamaz hale gelen elektrikli ve elektronik aletler ile kullanılmış aküler/piller ayrı toplanmalı ve çevreye zarar vermeyecek şekilde bertaraf edilmelidir. Belirtilen toplama sistemlerini kullanın. İçerdiği tehlikeli maddeler nedeniyle yanlış bertaraf edilmesi çevreye ve sağlığa zararlı olabilir.

## Polski

### Wskazówki bezpieczeństwa

#### Ogólne wskazówki bezpieczeństwa dotyczące pracy z elektronarzędziami

**⚠ OSTRZEŻENIE** Należy zapoznać się ze wszystkimi ostrzeżeniami i wskazówkami dotyczącymi bezpieczeństwa użytkowania oraz ilustracjami i danymi technicznymi, dostarczonymi wraz z niniejszym elektronarzędziem. Nieprzestrzeganie poniższych wskazówek może stać się przyczyną porażenia prądem elektrycznym, pożaru i/lub poważnych obrażeń ciała.

**Należy zachować wszystkie przepisy i wskazówki bezpieczeństwa dla dalszego zastosowania.**

Pojęcie "elektronarzędzie" odnosi się do elektronarzędzi zasilanych energią elektryczną z sieci (z przewodem zasilającym) i do elektronarzędzi zasilanych akumulatorami (bez przewodu zasilającego).

### Bezpieczeństwo w miejscu pracy

- ▶ **Miejsce pracy należy utrzymywać w czystości i zapewnić dobre oświetlenie.** Nieporządek i brak właściwego oświetlenia sprzyjają wypadkom.
- ▶ **Elektronarzędzi nie należy używać w środowiskach zagrożonym wybuchem, np. w pobliżu łatwopalnych cieczy, gazów lub pyłów.** Podczas pracy elektronarzędziem wytwarzają się iskry, które mogą spowodować zapłon pyłów lub oparów.
- ▶ **Podczas użytkowania urządzenia należy zwrócić uwagę na to, aby dzieci i inne osoby postronne znajdowały się w bezpiecznej odległości.** Czynniki rozpraszające mogą spowodować utratę panowania nad elektronarzędziem.

### Bezpieczeństwo elektryczne

- ▶ **Elektronarzędzi nie wolno narażać na kontakt z deszczem ani wilgocią.** Przedostanie się wody do wnętrza obudowy zwiększa ryzyko porażenia prądem elektrycznym.

### Bezpieczeństwo osób

- ▶ **Podczas pracy z elektronarzędziem należy zachować czujność, każdą czynność wykonywać ostrożnie i z rozważą. Nie przystępować do pracy elektronarzędziem w stanie zmęczenia lub będąc pod wpływem narkotyków, alkoholu lub leków.** Chwila nieuwagi podczas pracy może grozić bardzo poważnymi obrażeniami ciała.
- ▶ **Stosować środki ochrony osobistej. Należy zawsze nosić okulary ochronne.** Środki ochrony osobistej, np. maska przeciwpyłowa, antypoślizgowe obuwie, kask ochronny czy ochraniacze na uszy, w określonych warunkach pracy obniżają ryzyko obrażeń ciała.
- ▶ **Należy unikać niezamierzonego uruchomienia narzędzia. Przed podłączeniem elektronarzędzia do źródła zasilania i/lub podłączeniem akumulatora, podniesieniem albo transportem urządzenia, należy upewnić się, że włącznik elektronarzędzia znajduje się w pozycji wyłączonej.** Przenoszenie elektronarzędzia z palcem opartym na włączniku/wyłączniku lub włożenie do gniazda sieciowego wtyczki wyłączonego narzędzia, może stać się przyczyną wypadków.
- ▶ **Przed włączeniem elektronarzędzia należy usunąć wszystkie narzędzia nastawcze i klucze maszynowe.** Narzędzia lub klucze, pozostawione w ruchomych częściach urządzenia, mogą spowodować obrażenia ciała.

- ▶ **Należy unikać nienaturalnych pozycji przy pracy. Należy dbać o stabilną pozycję przy pracy i zachowanie równowagi.** Dzięki temu można będzie łatwiej zapanować nad elektronarzędziem w nieprzewidzianych sytuacjach.
- ▶ **Należy nosić odpowiednią odzież. Nie należy nosić luźnej odzieży ani biżuterii. Włosy i odzież należy trzymać z dala od ruchomych części.** Luźna odzież, biżuteria lub długie włosy mogą zostać pochwycone przez ruchome części.
- ▶ **Jeżeli producent przewidział możliwość podłączenia odkurzacza lub systemu odsysania pyłu, należy upewnić się, że są one podłączone i są prawidłowo stosowane.** Użycie urządzenia odsysającego pył może zmniejszyć zagrożenie zdrowia pyłami.
- ▶ **Nie wolno dopuścić, aby rutyna, nabyta w wyniku częstej pracy elektronarzędziem, zastąpiła ściśle przestrzeganie zasad bezpieczeństwa.** Brak ostrożności i rozwagi podczas obsługi elektronarzędzia może w ułamku spowodować ciężkie obrażenia.

#### Obsługa i konserwacja elektronarzędzi

- ▶ **Nie należy przeciążać elektronarzędzia. Należy dobrać odpowiednie elektronarzędzie do wykonywanej czynności.** Odpowiednio dobrane elektronarzędzie wykona pracę lepiej i bezpieczniej, z prędkością, do jakiej jest przystosowane.
- ▶ **Nie należy używać elektronarzędzia z uszkodzonym włącznikiem/wyłącznikiem.** Elektronarzędzie, którym nie można sterować za pomocą włącznika/wyłącznika, stwarza zagrożenie i musi zostać naprawione.
- ▶ **Przed rozpoczęciem jakichkolwiek prac nastawczych, przed wymianą osprzętu lub przed odłożeniem elektronarzędzia należy wyjąć wtyczkę z gniazda sieciowego i/lub usunąć akumulator.** Ten środek ostrożności ogranicza ryzyko niezamierzonego uruchomienia elektronarzędzia.
- ▶ **Nieużywane elektronarzędzia należy przechowywać w miejscu niedostępnym dla dzieci. Nie należy udostępniać narzędzia osobom, które nie są z nim obeznane lub nie zapoznały się z niniejszą instrukcją.** Elektronarzędzia w rękach nieprzeszkolonego użytkownika są niebezpieczne.
- ▶ **Elektronarzędzia i osprzęt należy utrzymywać w nienagannym stanie technicznym. Należy kontrolować, czy ruchome części urządzenia prawidłowo funkcjonują i nie są zablokowane, czy nie doszło do uszkodzenia niektórych części oraz czy nie występują inne okoliczności, które mogą mieć wpływ na prawidłowe działanie elektronarzędzia. Uszkodzone części należy naprawić przed użyciem elektronarzędzia.** Wiele wypadków spowodowanych jest niewłaściwą konserwacją elektronarzędzi.

- ▶ **Należy stale dbać o czystość narzędzi skrawających i regularnie je ostrzyć.** Starannie konserwowane, ostre narzędzia skrawające rzadziej się blokują i są łatwiejsze w obsłudze.
- ▶ **Elektronarzędzi, osprzętu, narzędzi roboczych itp. należy używać zgodnie z ich instrukcjami oraz uwzględniać warunki i rodzaj wykonywanej pracy.** Wykorzystywanie elektronarzędzi do celów niezgodnych z ich przeznaczeniem jest niebezpieczne.
- ▶ **Uchwyty i powierzchnie chwytowe powinny być zawsze suche, czyste i niezabrudzone olejem ani smarem.** Śliskie uchwyty i powierzchnie chwytowe nie pozwalają na bezpieczne trzymanie narzędzia i kontrolę nad nim w nieoczekiwanych sytuacjach.

#### **Obsługa i konserwacja elektronarzędzi akumulatorowych**

- ▶ **Akumulatory należy ładować tylko w ładowarkach o parametrach określonych przez producenta.** W przypadku użycia ładowarki, przystosowanej do ładowania określonego rodzaju akumulatorów, w sposób niezgodny z przeznaczeniem, istnieje niebezpieczeństwo pożaru.
- ▶ **Elektronarzędzi należy używać wyłącznie z przeznaczonymi do nich akumulatorami.** Użycie innych akumulatorów może stwarzać ryzyko odniesienia obrażeń ciała i zagrożenie pożarem.
- ▶ **Nieużywany akumulator należy przechowywać z dala od metalowych elementów, takich jak spinacze, monety, klucze, gwoździe, śruby lub inne małe przedmioty metalowe, które mogłyby spowodować zwarcie biegunów akumulatora.** Zwarcie biegunów akumulatora może skutkować oparzeniem lub wybuchem pożaru.
- ▶ **Przechowywanie lub użytkowanie akumulatora w nieodpowiednich warunkach może spowodować wyciek elektrolitu. Należy unikać kontaktu z elektrolitem, a w razie przypadkowego kontaktu, przepłukać skórę wodą. W przypadku dostania się elektrolitu do oczu, należy dodatkowo zasięgnąć porady lekarza.** Elektrolit wyciekający z akumulatora może spowodować podrażnienie skóry lub oparzenia.
- ▶ **Nie wolno używać uszkodzonych ani modyfikowanych akumulatorów i elektronarzędzi.** Uszkodzone lub zmodyfikowane akumulatory mogą zachowywać się w sposób nieprzewidywalny, powodując niebezpieczne dla zdrowia skutki (zapłon, eksplozja, obrażenia ciała).
- ▶ **Akumulator należy trzymać z dala od ognia oraz chronić przed ekstremalnymi temperaturami.** Wskutek działania ognia lub temperatury przekraczającej 130 °C akumulator może eksplodować.
- ▶ **Należy stosować się do wszystkich wskazówek dotyczących ładowania. Nie wolno ładować akumulatora lub elektronarzędzia w temperaturze znajdującej się poza zakresem precyzowanym w niniejszej instrukcji.** Niezgodne z instrukcją łą-

dowanie lub ładowanie w temperaturze niemieszczącej się w zalecanym zakresie może spowodować uszkodzenie akumulatora oraz zwiększa ryzyko pożaru.

### Serwis

- ▶ **Prace serwisowe przy elektronarzędziu mogą być wykonywane wyłącznie przez wykwalifikowany personel i przy użyciu oryginalnych części zamiennych.** W ten sposób zagwarantowana jest bezpieczna eksploatacja elektronarzędzia.
- ▶ **Nie wolno w żadnym wypadku naprawiać uszkodzonego akumulatora.** Naprawy akumulatora można dokonywać wyłącznie u producenta lub w autoryzowanym punkcie serwisowym.

### Wskazówki dotyczące bezpieczeństwa pracy ze szczotkami

- ▶ **Nie wolno zanurzać elektronarzędzia w wodzie.** Przedostanie się wody do elektronarzędzia zwiększa ryzyko porażenia prądem.
- ▶ **Nie wolno używać osprzętu, który nie jest przewidziany i polecany przez producenta specjalnie do tego urządzenia.** Fakt, że osprzęt daje się zamontować do elektronarzędzia, nie jest gwarancją bezpiecznego użycia.
- ▶ **Dopuszczalna prędkość obrotowa stosowanego narzędzia roboczego nie może być mniejsza niż podana na elektronarzędziu maksymalna prędkość obrotowa.** Narzędzie robocze, obracające się z szybszą niż dopuszczalna prędkością, może się złamać, a jego części odprysnąć.
- ▶ **Przed odłożeniem elektronarzędzia, należy poczekać, aż znajdzie się ono w bezruchu.**
- ▶ **W razie uszkodzenia akumulatora lub stosowania go niezgodnie z przeznaczeniem może dojść do wystąpienia oparów. Akumulator może się zapalić lub wybuchnąć.** Należy zadbać o dopływ świeżego powietrza, a w przypadku wystąpienia dolegliwości skontaktować się z lekarzem. Opary mogą podrażnić drogi oddechowe.
- ▶ **Nie modyfikować ani nie otwierać akumulatora.** Istnieje niebezpieczeństwo zwarcia.
- ▶ **Ostre przedmioty, takie jak gwoździe lub śrubokręt, a także działanie sił zewnętrznych mogą spowodować uszkodzenie akumulatora.** Może wówczas dojść do zwarcia wewnętrznego akumulatora i do jego przepalenia, eksplozji lub przegrzania.



**Elektronarzędzie należy chronić przed wysokimi temperaturami, np. przed stałym nasłonecznieniem, przed ogniem, wodą i wilgocią.** Istnieje zagrożenie wybuchem.

- ▶ **Do czyszczenia nie wolno używać chemikaliów, nierozcieńczonych kwasów, wybielaczy, środków czyszczących zawierających chlor itp.** Czyszczone powierzch-

nie mogą ulec uszkodzeniu. Najpierw należy wypróbować działanie elektronarzędzia w mało widocznym miejscu.

- ▶ **Należy przeczytać wszystkie wskazówki dotyczące środków czyszczących przed zastosowaniem ich na gorących powierzchniach.** Wskutek kontaktu z gorącymi powierzchniami środki czyszczące mogą się zapalić lub wytworzyć szkodliwe opary.

### Wskazówki dotyczące bezpieczeństwa pracy z zasilaczami sieciowymi



Do ładowania produktu należy używać wyłącznie izolowanych zasilaczy sieciowych, które są opatrzone widocznym obok symbolem i posiadają certyfikat zgodności z normą EN 61558/IEC 61558, a także spełniają wymagania obwodu napięcia bardzo niskiego bez uziemienia funkcjonalnego (SELV). W przeciwnym razie istnieje zagrożenie pożarowe lub ryzyko porażenia prądem elektrycznym.

- ▶ **Zasilacz sieciowy należy chronić przed deszczem i wilgocią.** Przedostanie się wody do zasilacza sieciowego zwiększa ryzyko porażenia prądem.
- ▶ **Zasilacz sieciowy należy utrzymywać w czystości.** Zanieczyszczenia mogą spowodować porażenie prądem elektrycznym.
- ▶ **Zasilacz sieciowy należy kontrolować przed każdym użytkowaniem. W przypadku stwierdzenia uszkodzeń nie wolno używać zasilacza sieciowego.** Uszkodzone zasilacze sieciowe zwiększają ryzyko porażenia prądem.
- ▶ **Wtyczka zasilacza sieciowego musi pasować do gniazda. Nie wolno w żaden sposób modyfikować wtyczki.** Użycie oryginalnych wtyczek i pasujących gniazd zmniejsza ryzyko porażenia prądem elektrycznym.
- ▶ **Przewód zasilacza sieciowego należy chronić przed wysokimi temperaturami, trzymać z dala od oleju, ostrych krawędzi oraz ruchomych części.** Uszkodzone przewody zwiększają ryzyko porażenia prądem elektrycznym.
- ▶ **Należy unikać kontaktu z uziemionymi elementami lub zwartymi z masą, takimi jak rury, grzejniki, kuchenki i lodówki.** Uziemienie ciała zwiększa ryzyko porażenia prądem elektrycznym.

## Opis urządzenia i jego zastosowania

### Użycie zgodne z przeznaczeniem

Elektronarzędzie jest przeznaczone do czyszczenia powierzchni na sucho i mokro oraz stosowania w pomieszczeniach i na zewnątrz. W szczególności nadaje się do czyszczenia fug i płytek ceramicznych w łazience.

Elektronarzędzie jest przeznaczone wyłącznie do zastosowań indywidualnych w gospodarstwach domowych.

### Przedstawione graficznie komponenty

Numeracja przedstawionych komponentów odnosi się do schematu elektronarzędzia, znajdującego się na stronie graficznej.

- (1) Wskaźnik stanu naładowania akumulatora
- (2) Włącznik/wyłącznik
- (3) Pokrywa gniazda ładowania
- (4) Pokrywa wnętrza akumulatora
- (5) Uchwyt do adapterów do czyszczenia
- (6) Szczotka<sup>a)</sup>
- (7) Szczotka miękka<sup>a)</sup>
- (8) Szczotka precyzyjna<sup>a)</sup>
- (9) Uchwyt do padów z mocowaniem na rzepy<sup>a)</sup>
- (10) Niebieski pad z mikrowłókien, nie rysuje powierzchni<sup>a)</sup>
- (11) Zielony pad kuchenny<sup>a)</sup>
- (12) Brązowy pad Heavy Duty, do szorowania<sup>a)</sup>
- (13) Biały pad z melaminy (magiczna gąbka)<sup>a)</sup>
- (14) Czarny pad polerski<sup>a)</sup>
- (15) Gniazdo USB
- (16) Kabel USB<sup>b)</sup>
- (17) Akumulator

a) **Nie wchodzi w skład wyposażenia standardowego.**

b) **Produkt dostępny w handlu (nie wchodzi w zakres dostawy)**

### Dane techniczne

Szczotka akumulatorowa	TAYDO	
Numer katalogowy		<b>3 603 CE0 100</b>
Napięcie znamionowe	V <sup>---</sup>	3,6
Prędkość obrotowa bez obciążenia $n_0$	min <sup>-1</sup>	270
Waga	kg	0,3

Szczotka akumulatorowa		TAYDO
Stopień ochrony		IPX5 <sup>A)</sup> Ochrona przed strugą wody z dowolnej strony
Dopuszczalna temperatura otoczenia podczas pracy i podczas przechowywania	°C	-20 ... +50
Złącze do ładowania		USB
<b>Wymagania, jakie musi spełniać zasilacz sieciowy</b>		
Napięcie ładowania	V <sub>~</sub>	5,0
Zalecany prąd ładowania	A	1,0
Zalecana temperatura otoczenia podczas ładowania	°C	5 ... 35

A) wraz z gniazdem USB

Dalsze informacje techniczne znajdują się na stronie: <http://www.bosch-do-it.com/ecodesign>

### Informacje o emisji hałasu i drgań

Wartości pomiarowe emisji hałasu zostały określone zgodnie z **EN 62841-2-4**.

Określony wg skali A typowy poziom ciśnienia akustycznego emitowanego przez elektronarzędzie nie przekracza 70 dB(A). Niepewność pomiaru K = 3 dB. Poziom hałasu podczas pracy może przekroczyć 80 dB(A).

#### Stosować środki ochrony słuchu!

Wartości drgań  $a_h$  (drgania ciągłe),  $p_f$  (powtarzające się wstrząsy) i niepewność pomiaru K oznaczone zgodnie z **EN 62841-2-4**:

$a_h = 1,0 \text{ m/s}^2$  ( $K = 1,5 \text{ m/s}^2$ ),  $p_f = 47 \text{ m/s}^2$  ( $K = 3 \text{ m/s}^2$ )

Podany w niniejszej instrukcji poziom drgań i poziom emisji hałasu zostały zmierzone zgodnie ze znormalizowaną procedurą pomiarową i mogą zostać użyte do porównywania elektronarzędzi. Można ich także użyć do wstępnej oceny poziomu drgań i poziomu emisji hałasu.

Podany poziom drgań i poziom emisji hałasu jest reprezentatywny dla podstawowych zastosowań elektronarzędzia. Jeżeli elektronarzędzie użyte zostanie do innych zastosowań lub z innymi narzędziami roboczymi, a także jeśli nie będzie właściwie konserwowane, poziom drgań i poziom emisji hałasu mogą różnić się od podanych wartości. Podane powyżej przyczyny mogą spowodować podwyższenie poziomu drgań i poziomu emisji hałasu w czasie pracy.

Aby dokładnie ocenić poziom drgań i poziom emisji hałasu, należy wziąć pod uwagę także okresy, gdy urządzenie jest wyłączone lub gdy jest ono wprawdzie włączone, ale nie jest używane do pracy. Podane powyżej przyczyny mogą spowodować obniżenie poziomu drgań i poziomu emisji hałasu w czasie pracy.

Należy wprowadzić dodatkowe środki bezpieczeństwa, mające na celu ochronę osoby obsługującej przed skutkami ekspozycji na drgania, np.: konserwacja elektronarzędzia i narzędzi roboczych, zapewnienie odpowiedniej temperatury, aby nie dopuścić do wyziębienia rąk, właściwa organizacja czynności wykonywanych podczas pracy.

## Akumulator

### Ładowanie akumulatora

(zob. rys. A)

- ▶ **Należy zwrócić uwagę na napięcie sieciowe!** Napięcie źródła prądu musi się zgadzać z parametrami podanymi na tabliczce znamionowej zasilacza.
- ▶ **Należy przestrzegać instrukcji obsługi zasilacza sieciowego.**
- ▶ Do ładowania należy używać zasilacza sieciowego spełniającego wymagania podane w rozdziale „Dane techniczne”.

**Wskazówka:** Ze względu na międzynarodowe przepisy transportowe w momencie dostawy akumulatory litowo-jonowe są częściowo naładowane. Aby zagwarantować wykozystanie najwyższej wydajności akumulatora, należy przed pierwszym użyciem całkowicie naładować akumulator.

### Wskaźnik stanu naładowania akumulatora

Jeżeli po naciśnięciu włącznika/wyłącznika wskaźnik stanu naładowania akumulatora świeci się na **czerwono**, akumulator jest rozładowany do pojemności poniżej 33% i należy go naładować.

Wskaźnik stanu naładowania akumulatora pokazuje postęp ładowania. Podczas ładowania wskaźnik miga na **zielono**. Jeżeli wskaźnik stanu naładowania akumulatora świeci się światłem ciągłym na zielono, akumulator jest całkowicie naładowany. Wskaźnik gaśnie po 60 minutach.

Jeżeli wskaźnik stanu naładowania akumulatora znajdujący się na elektronarzędziu miga na **czerwono**, elektronarzędzie jest przeciążone. Powrót do pracy jest możliwy dopiero po schłodzeniu elektronarzędzia.

Jeżeli po schłodzeniu wskaźnik stanu naładowania akumulatora nadal miga na czerwono, akumulator jest uszkodzony i należy go wymienić na nowy.

## Montaż

### Wybór adaptera do czyszczenia

- Wybrać adapter do czyszczenia odpowiednio do planowanego zastosowania (zob. „Zalecane zastosowania (przykładowe prace porządkowe)”, Strona 186). Niewłaściwy wybór adaptera do czyszczenia może prowadzić do uszkodzenia powierzchni czyszczonego przedmiotu (zob. „Zalecane zastosowania (materiał wykonania powierzchni)”, Strona 187). Najpierw należy wypróbować działanie adaptera do czyszczenia w mało widocznym miejscu.

### Zalecane zastosowania (przykładowe prace porządkowe)

#### Szczotka (6)

(większe prace porządkowe)

- Umywalki, płytki i fugi pomiędzy płytkami w kuchni i łazience
- Felgi samochodowe, meble ogrodowe, fugi pomiędzy płytkami na zewnątrz

#### Szczotka miękka (7)

(czyszczenie delikatne dla powierzchni materiału)

- Obuwie lub inne powierzchnie skórzane
- Tekstylia, takie jak tkaniny lub dywany
- Tworzywa sztuczne

#### Szczotka precyzyjna (8)

(prace porządkowe w miejscach trudno dostępnych)

- Narożniki i profile

#### Uchwyt do padów (9) z padem z mikrowłókien (10) (niebieski)

(czyszczenie bez zarysowań powierzchni)

- Garnki, patelnie, zlewozmywaki, płyty kuchenne, sprzęt kuchenny
- Armatury w kuchni i łazience
- Powierzchnie szklane
- Zewnętrzne powierzchnie grilla

#### Uchwyt do adapterów (9) z padem kuchennym (11) (zielony)

(zabrudzenia przywierające do powierzchni)

- Garnki, patelnie, blaty kuchenne

#### Uchwyt do padów (9) z padem Heavy Duty do szorowania (12) (brązowy)

(przypalone zabrudzenia)

- Blachy do pieczenia, nieemaliowane naczynia kuchenne
- Piekarniki

**Uchwyt do padów (9) z padem z melaminy (magiczna gąbka) (13) (biały)**

(czyszczenie twardych powierzchni)

- *Używać do:*  
blatów, powierzchni szklanych, podłóg, listew przypodłogowych, drzwi, butów
- *Nie używać do:*  
powierzchni z drewna, miedzi lub stali szlachetnej, powłok zapobiegających przywieraniu, lakierów samochodowych

**Uchwyt do adapterów (9) z padem polerskim (14) (czarny)**

(polerowanie miękkich i lakierowanych powierzchni)

- Obuwie, tkaniny, lazury do drewna

**Zalecane zastosowania (materiał wykonania powierzchni)**

Materiał wykonania powierzchni	Adapter do czyszczenia		
	Szczotka (6)	Szczotka precyzyjna (8)	Szczotka miękka (7)
Twarde powierzchnie	●	●	○
Miękkie powierzchnie	-	-	●
Powierzchnie lakierowane	○	○	●
Tkaniny	○	○	●
Żeliwo	-	-	-
Ceramika, porcelana	●	●	-
Aluminium, metal	●	●	-
Tworzywa sztuczne, laminaty	●	●	○
Szkło	-	-	○
Farba, rdza	-	-	-

● = produkt odpowiedni; ○ = produkt odpowiedni pod pewnymi warunkami; - = produkt nieodpowiedni

188 | Polski

Materiał wykonania powierzchni	Adapter do czyszczenia				
	Pad z mikrowłókien (10) (niebieski)	Pad kuchenny (11) (zielony)	Pad Heavy Duty do szorowania (12) (brązowy)	Pad z melaminą (magliczna gąbka) (13) (biały)	Pad polerski (14) (czarny)
Twarde powierzchnie	○	-	-	●	○
Miękkie powierzchnie	-	-	-	●	●
Powierzchnie lakierowane	○	-	-	●	●
Tkaniny	-	-	-	○	●
Żeliwo	○	●	●	-	-
Ceramika, porcelana	○	○	-	-	-
Aluminium, metal	○	-	-	-	-
Tworzywa sztuczne, laminaty	●	-	-	○	○
Szkoło	●	○ (tylko szkło hartowane)	-	●	○
Farba, rdza	-	○	●	-	-

● = produkt odpowiedni; ○ = produkt odpowiedni pod pewnymi warunkami; - = produkt nieodpowiedni

### Wymiana adaptera do czyszczenia

- Zamontowany adapter do czyszczenia (szczotka **(6)**, szczotka miękka **(7)**, szczotka precyzyjna **(8)** lub uchwyt do adapterów **(9)** z odpowiednim padem) pociągnąć zdecydowanym ruchem, zdejmując go z uchwytu **(5)**.
- Założyć wybrany adapter do czyszczenia na uchwyt **(5)** aż do słyszalnego zablokowania.

### Wymiana padów

Uchwyt do adapterów (9) jest wyposażony w tkaninę rzepową, do której szybko i łatwo można zamocować poszczególne pady ((10), (11), (12), (13) lub (14)).

- Aby zdjąć pad, należy podważyć go z boku i zdjąć z uchwytu do padów (9).
- Przed założeniem nowego padu należy oczyścić uchwyt padu (9) z zanieczyszczeń i kurzu, używając do tego np. pędzelka.
- Przyłożyć pad do spodniej części uchwytu do padów (9) i mocno docisnąć.

## Praca

### Uruchamianie

#### Włączanie/wyłączanie

- Aby **włączyć** elektronarzędzie, należy nacisnąć włącznik/wyłącznik (2).
- Aby **wyłączyć** elektronarzędzie, należy ponownie nacisnąć włącznik/wyłącznik (2).

#### Wskazówki dotyczące pracy

Skuteczność czyszczenia zależy głównie od wyboru adaptera do czyszczenia i siły nacisku.

Tylko adaptery do czyszczenia, które znajdują się w nienagannym stanie, gwarantują wysoką skuteczność czyszczenia i zapobiegają uszkodzeniom elektronarzędzia.

Praca z równomiernym naciskiem wydłuża żywotność adapterów do czyszczenia.

Zbyt wysoka siła nacisku nie prowadzi do zwiększenia skuteczności czyszczenia, a jedynie do zwiększonego zużycia elektronarzędzia i adaptera do czyszczenia.

► **Należy stosować wyłącznie oryginalny osprzęt firmy Bosch.**

#### Czyszczenie powierzchni

- Do ochrony okolic czyszczonej powierzchni przed rozbryzgiami należy używać odpowiednich osłon.
- Na włosie szczotki lub pad nałożyć odpowiedni środek do czyszczenia w płynie, żelu lub proszku.  
*lub*  
Spryskać czyszczonej powierzchnię środkiem do czyszczenia w sprayu.
- Najpierw przyłożyć elektronarzędzie do czyszczonej powierzchni, a dopiero potem włączyć elektronarzędzie.  
Pozwala to uniknąć rozbryzgiwania cieczy.

190 | Polski

- Poruszać elektronarzędzie powoli, kolistymi ruchami bez wywierania nacisku na czyszczoną powierzchnię.

### Termiczny wyłącznik przeciążeniowy

Stosowanego zgodnie z przeznaczeniem elektronarzędzia nie da się przeciążyć. Przy zbyt silnym obciążeniu lub przekroczeniu dopuszczalnej temperatury akumulatora system elektroniczny wyłącza elektronarzędzie na czas potrzebny do tego, aby osiągnęło ono optymalny zakres temperatur roboczych.

## Konserwacja i serwis

### Konserwacja i czyszczenie

**Utrzymywanie elektronarzędzia w czystości gwarantuje jego prawidłowe funkcjonowanie i bezpieczną pracę.**

- Nie wolno zanurzać elektronarzędzia w wodzie ani innych cieczach.

### Czyszczenie adapterów i padów

- Adaptery do czyszczenia oraz pady można myć w zmywarce w temperaturze maks. 50 °C.

### Wymiana akumulatora (zob. rys. B)

Akumulator należy wymienić, jeśli czas pracy po naładowaniu akumulatora jest wyraźnie krótszy.

- Obrócić pokrywę **(4)** wnęki akumulatora aż do oporu w kierunku przeciwnym do ruchu wskazówek zegara i zdjąć pokrywę.
- Wyjąć akumulator **(17)** z wnęki akumulatora.
- Umieścić nowy akumulator **(17)** we wnęce akumulatora. Należy używać wyłącznie akumulatorów litowo-jonowych **Bosch**. Akumulator **Bosch** można znaleźć w programie części zamiennych, na stronie: [www.boschtoolservice.com](http://www.boschtoolservice.com).
- Założyć pokrywę **(4)** na wnękę akumulatora, tak aby dobrze przylegała i obrócić pokrywę aż do oporu w kierunku zgodnym z ruchem wskazówek zegara.

### Obsługa klienta oraz doradztwo dotyczące użytkowania

#### Polska

Tel.: 22 7154450

Link do danych adresowych naszych serwisów oraz waunków gwarancji znajduje się na ostatniej stronie.

Przy wszystkich zgłoszeniach oraz zamówieniach części zamiennych konieczne jest podanie 10-cyfrowego numeru katalogowego, znajdującego się na tabliczce znamionowej produktu.

### Utylizacja odpadów

Elektronarzędzia, akumulatory, osprzęt i opakowanie należy oddać do powtórnego przetworzenia zgodnego z obowiązującymi przepisami w zakresie ochrony środowiska.



Elektronarzędzia i akumulatora/baterii nie wolno wyrzucać do odpadów domowych!

#### Tylko dla krajów UE:

Niezdatne do użytku urządzenia elektryczne i elektroniczne lub zużyte akumulatory/baterie należy zbierać osobno i utylizować zgodnie z obowiązującymi przepisami ochrony środowiska. Należy korzystać z przewidzianych przepisami systemów zbiórki. Ze względu na zawartość substancji niebezpiecznych nieprawidłowa utylizacja może stanowić zagrożenie dla zdrowia i środowiska.

## Čeština

### Bezpečnostní upozornění

#### Obecné bezpečnostní pokyny pro elektrické nářadí

**⚠ VÝSTRAHA** Prostudujte si všechny bezpečnostní výstrahy, pokyny, ilustrace a specifikace k tomuto elektrickému nářadí.

Nedodržování všech níže uvedených pokynů může mít za následek úraz elektrickým proudem, požár a/nebo těžké poranění.

#### Všechna varovná upozornění a pokyny do budoucna uschovejte.

V upozorněních použitý pojem „elektrické nářadí“ se vztahuje na elektrické nářadí napájené ze sítě (se síťovým kabelem) a na elektrické nářadí napájené akumulátorem (bez síťového kabelu).

#### Bezpečnost pracoviště

► **Udržujte pracoviště v čistotě a dobře osvětlené.** Nepořádek nebo neosvětlená pracoviště mohou vést k úrazům.

- ▶ **S elektrickým nářadím nepracujte v prostředí ohroženém explozí, kde se nacházejí hořlavé kapaliny, plyny nebo prach.** Elektrické nářadí vytváří jiskry, které mohou prach nebo páry zapálit.
- ▶ **Děti a jiné osoby udržujte při použití elektrického nářadí v bezpečné vzdálenosti od pracoviště.** Při rozptýlení můžete ztratit kontrolu nad nářadím.

### Elektrická bezpečnost

- ▶ **Chraňte elektrické nářadí před deštěm a vlhkem.** Vniknutí vody do elektrického nářadí zvyšuje nebezpečí zásahu elektrickým proudem.

### Osobní bezpečnost

- ▶ **Buďte pozorní, dávejte pozor na to, co děláte a přistupujte k práci s elektrickým nářadím rozumně. Nepoužívejte žádné elektrické nářadí, pokud jste unaveni nebo pod vlivem drog, alkoholu či léků.** Moment nepozornosti při použití elektrického nářadí může vést k vážným poraněním.
- ▶ **Používejte ochranné osobní pomůcky. Noste ochranné brýle.** Nošení osobních ochranných pomůcek, jako je maska proti prachu, bezpečnostní obuv s protiskluzovou podrážkou, ochranná přilba nebo sluchátka, podle aktuálních podmínek, snižuje riziko poranění.
- ▶ **Zabraňte neúmyslnému uvedení do provozu. Přesvědčte se, že je elektrické nářadí vypnuté, dříve než jej uchopíte, poneseťe či připojíte na zdroj napájení a/ nebo akumulátor.** Máte-li při nošení elektrického nářadí prst na spínači, nebo pokud nářadí připojíte ke zdroji napájení zapnuté, může dojít k úrazu.
- ▶ **Než elektrické nářadí zapnete, odstraňte seřizovací nástroje nebo klíče.** Nachází-li se v otáčivém dílu elektrického nářadí nějaký nástroj nebo klíč, může dojít k poranění.
- ▶ **Nepřeceňujte své síly. Zajistěte si bezpečný postoj a udržujte vždy rovnováhu.** Tím můžete elektrické nářadí v neočekávaných situacích lépe kontrolovat.
- ▶ **Noste vhodný oděv. Nenoste volný oděv ani šperky. Vlasy a oděv udržujte v bezpečné vzdálenosti od pohybujících se dílů.** Volný oděv, šperky nebo dlouhé vlasy mohou být zachyceny pohybujícími se díly.
- ▶ **Lze-li namontovat odsávací či zachycující přípravky, přesvědčte se, že jsou připojeny a správně použity.** Odsávání prachu může snížit ohrožení prachem.
- ▶ **Dbejte na to, abyste při častém používání nářadí nebyli méně ostražití a nezapomínali na bezpečnostní zásady.** Nedbalé ovládání může způsobit těžké poranění za zlomek sekundy.

### **Svědomitě zacházení a používání elektrického nářadí**

- ▶ **Elektrické nářadí nepřetěžujte. Pro svou práci použijte k tomu určené elektrické nářadí.** S vhodným elektrickým nářadím budete pracovat v dané oblasti lépe a bezpečněji.
- ▶ **Nepoužívejte elektrické nářadí, jestliže jej nelze spínačem zapnout a vypnout.** Elektrické nářadí, které nelze ovládat spínačem, je nebezpečné a musí se opravit.
- ▶ **Než provedete seřízení elektrického nářadí, výměnu příslušenství nebo nářadí odložte, vytáhněte zástrčku ze zásuvky a/nebo odstraňte odpojitelný akumulátor.** Toto preventivní opatření zabrání neúmyslnému zapnutí elektrického nářadí.
- ▶ **Uchovávejte nepoužívané elektrické nářadí mimo dosah dětí. Nenechte nářadí používat osoby, které s ním nejsou seznámeny nebo nečetly tyto pokyny.** Elektrické nářadí je nebezpečné, je-li používáno nezkušenými osobami.
- ▶ **Pečujte o elektrické nářadí a příslušenství svědomitě. Zkontrolujte, zda pohyblivé díly nářadí bezvadně fungují a nevzpřichují se, zda díly nejsou zlomené nebo poškozené tak, že by ovlivňovaly funkce elektrické nářadí. Poškozené díly nechte před použitím elektrického nářadí opravit.** Mnoho úrazů má příčinu ve špatně udržovaném elektrickém nářadí.
- ▶ **Řezné nástroje udržujte ostré a čisté.** Pečlivě ošetřované řezné nástroje s ostrými řeznými hranami se méně vzpřichují a dají se snáze vést.
- ▶ **Používejte elektrické nářadí, příslušenství, nástroje apod. podle těchto pokynů. Respektujte přítom pracovní podmínky a prováděnou činnost.** Použití elektrického nářadí pro jiné než určené použití může vést k nebezpečným situacím.
- ▶ **Udržujte rukojeti a úchopové plochy suché, čisté a bez oleje a maziva.** Kluzké rukojeti a úchopové plochy neumožňují bezpečnou manipulaci a ovládnání nářadí v neočekávaných situacích.

### **Použití a péče o akumulátorové nářadí**

- ▶ **Akumulátory nabíjete pouze v nabíječce, která je doporučena výrobcem.** U nabíječky, která je vhodná pro určitý druh akumulátorů, existuje nebezpečí požáru, je-li používána s jinými akumulátory.
- ▶ **Do elektrického nářadí používejte pouze k tomu určené akumulátory.** Použití jiných akumulátorů může vést k poranění či požáru.
- ▶ **Nepoužívaný akumulátor uchovávejte v bezpečné vzdálenosti od kovových předmětů, jako jsou kancelářské sponky, mince, klíče, hřebíky, šrouby nebo jiné drobné kovové předměty, které mohou způsobit přemostění kontaktů.** Zkrat mezi kontakty akumulátoru může mít za následek popálení nebo požár.

## 194 | Čeština

- ▶ **Při nesprávném použití může z akumulátoru vytéci kapalina. Nedotýkejte se jí. Při náhodném kontaktu opláchněte místo vodou. Pokud kapalina vnikne do očí, navštivte lékaře.** Kapalina vytékající z akumulátoru může způsobit podráždění pokožky nebo popáleniny.
- ▶ **Nepoužívejte akumulátor nebo nářadí, které je poškozené či upravené.** Poškozené nebo upravené akumulátory se mohou chovat nepředvídaně a způsobit požár, výbuch či poranění.
- ▶ **Nevystavujte akumulátor nebo nářadí ohni či nadměrné teplotě.** Vystavení ohni nebo teplotě nad 130 °C může způsobit výbuch.
- ▶ **Dodržujte všechny pokyny pro nabíjení a nenabíjejte akumulátor nebo nářadí mimo teplotní rozsah uvedený v pokynech.** Nesprávné nabíjení nebo nabíjení při teplotách mimo uvedený rozsah může poškodit akumulátor a zvýšit riziko požáru.

**Servis**

- ▶ **Nechte své elektrické nářadí opravit pouze kvalifikovaným odborným personálem a pouze s originálními náhradními díly.** Tím bude zajištěno, že bezpečnost elektrického nářadí zůstane zachována.
- ▶ **Nikdy neprovádějte servis poškozených akumulátorů.** Servis akumulátorů by měl provádět pouze výrobce nebo autorizovaná opravna.

**Bezpečnostní upozornění pro kartáče**

- ▶ **Neponořujte elektrické nářadí do vody.** Vniknutí vody do elektrického nářadí zvyšuje nebezpečí úrazu elektrickým proudem.
- ▶ **Nepoužívejte příslušenství, které není výrobcem speciálně určené a doporučené pro toto elektronářadí.** Pouze to, že můžete příslušenství na elektronářadí upevnit, nezaručuje bezpečné použití.
- ▶ **Přípustné otáčky nástroje musí být minimálně tak vysoké jako maximální otáčky uvedené na elektronářadí.** Příslušenství, které se otáčí rychleji, než je dovoleno, se může rozlomit a rozletět.
- ▶ **Než elektronářadí odložíte, počkejte, dokud se nezastaví.**
- ▶ **Při poškození a nesprávném použití akumulátoru mohou unikat výpary. Akumulátor může začít hořet nebo může vybuchnout.** Zajistěte přívod čerstvého vzduchu a při potížích vyhledejte lékaře. Výpary mohou dráždit dýchací cesty.
- ▶ **Neupravujte a neotvírejte akumulátor.** Hrozí nebezpečí zkratu.
- ▶ **Špičatými předměty, jako např. hřebíky nebo šroubováky, nebo působením vnější síly může dojít k poškození akumulátoru.** Uvnitř může dojít ke zkratu

a akumulátor může začít hořet, může z něj unikat kouř, může vybuchnout nebo se přehřát.



**Chrňte elektronářadí před horkem, např. i před trvalým slunečním zářením, ohněm, vodou a vlhkostí.** Hrozí nebezpečí výbuchu.

- ▶ **Pro čištění nepoužívejte chemikálie, neředěné kyseliny, bělidla, čisticí prostředky s chlórem atd.** Mohlo by dojít k poškození čistěných povrchů. Nejprve vyzkoušejte snášenlivost na nenápadném místě.
- ▶ **Přečtěte si všechny pokyny k čisticím prostředkům, než je použijete na horkém povrchu.** Čisticí prostředky se mohou při kontaktu s horkými povrchy vznítit nebo vytvářet zdraví škodlivé výpary.

### Bezpečnostní upozornění pro síťový zdroj



**Pro nabíjení výrobku používejte jen izolované síťové zdroje, na kterých je zde vyobrazený symbol, jsou certifikované podle EN 61558 / IEC 61558 a splňují požadavky na ochranné velmi nízké napětí (SELV).** V opačném případě hrozí nebezpečí požáru nebo riziko úrazu elektrickým proudem.

- ▶ **Chrňte síťový zdroj před deštěm a vlhkem.** Vniknutí vody do síťového zdroje zvyšuje nebezpečí úrazu elektrickým proudem.
- ▶ **Síťový zdroj se musí udržovat v čistotě.** Při znečištění hrozí nebezpečí úrazu elektrickým proudem.
- ▶ **Před každým použitím síťový zdroj zkontrolujte. Pokud zjistíte poškození, síťový zdroj nepoužívejte.** Poškozené síťové zdroje zvyšují riziko úrazu elektrickým proudem.
- ▶ **Připojovací zástrčka síťového zdroje musí odpovídat zásuvce. Zástrčka se nesmí žádným způsobem upravovat.** Neupravené zástrčky a vhodné zásuvky snižují riziko úrazu elektrickým proudem.
- ▶ **Chrňte kabel síťového zdroje před teplem, olejem, ostrými hranami a pohyblivými díly.** Poškozené kabely zvyšují riziko úrazu elektrickým proudem.
- ▶ **Zabraňte kontaktu těla s uzemněnými povrchy, jako jsou např. potrubí, topení, sporáky a chladničky.** Je-li vaše tělo uzemněno, existuje zvýšené riziko zásahu elektrickým proudem.

## Popis výrobku a výkonu

### Použití v souladu s určeným účelem

Elektrické nářadí je určeno k suchému a mokrému kartáčování povrchů ve vnitřním a venkovním prostředí. Je mimořádně vhodné pro čištění spár a dlaždic v koupelně. Elektrické nářadí je určeno výhradně pro použití v domácnosti a v domě.

### Zobrazené součásti

Číslování zobrazených součástí se vztahuje k vyobrazení elektrického nářadí na straně s obrázky.

- (1) Ukazatel stavu nabití akumulátoru
- (2) Vypínač
- (3) Kryt nabíjecí zdířky
- (4) Krytka přihrádky pro akumulátor
- (5) Upínání čistících nástavců
- (6) Kartáč<sup>a)</sup>
- (7) Měkký kartáč<sup>a)</sup>
- (8) Kartáč na detaily<sup>a)</sup>
- (9) Držák padů s přichytávacími háčky<sup>a)</sup>
- (10) Modrý pad z mikrovlákna, neabrazivní<sup>a)</sup>
- (11) Zelený kuchyňský pad<sup>a)</sup>
- (12) Hnědý vysoce účinný pad, abrazivní<sup>a)</sup>
- (13) Bílý melaminový pěnový pad<sup>a)</sup>
- (14) Černý leštící pad<sup>a)</sup>
- (15) USB rozhraní
- (16) USB kabel<sup>b)</sup>
- (17) Akumulátor

a) **Toto příslušenství nepatří do standardního obsahu dodávky.**

b) **Běžně prodávané (nejsou součástí dodávky)**

## Technické údaje

Akumulátorový kartáč		TAYDO
Číslo výrobku		<b>3 603 CE0 100</b>
Jmenovité napětí	V <sub>~</sub>	3,6
Otáčky naprázdno $n_0$	ot/min	270
Hmotnost	kg	0,3
Stupeň krytí		IP X5 <sup>A</sup> Ochrana proti tryskající vodě ve všech úhlech
Dovolená teplota prostředí při provozu a při skladování	°C	-20 až +50
Nabíjecí přípojka		USB
Požadavky na síťový zdroj		
Nabíjecí napětí	V <sub>~</sub>	5,0
Doporučený nabíjecí proud	A	1,0
Doporučená teplota prostředí při nabíjení	°C	5 ... 35

A) Včetně USB zdičky

Další technické údaje najdete na: <http://www.bosch-do-it.com/ecodesign>.

## Informace o hluku a vibracích

Hodnoty hlučnosti zjištěné podle **EN 62841-2-4**.

Hladina akustického tlaku při použití váhového filtru A je u tohoto elektrického nářadí typicky nižší než 70 dB(A). Nejistota K = 3 dB. Hluk při práci může překročit 80 dB(A).

### Noste chrániče sluchu!

Hodnoty vibrací  $a_h$  (trvalé vibrace),  $p_f$  (opakované rázy) a nejistota K zjištěné podle **EN 62841-2-4**:

$a_h = 1,0 \text{ m/s}^2$  (K = 1,5  $\text{m/s}^2$ ),  $p_f = 47 \text{ m/s}^2$  (K = 3  $\text{m/s}^2$ )

Úroveň vibrací a úroveň hluku, které jsou uvedené v těchto pokynech, byly změřeny pomocí normované měřicí metody a lze je použít pro vzájemné porovnání elektronářadí. Hodí se i pro předběžný odhad zatížení vibracemi a hlukem.

Uvedená úroveň vibrací a úroveň hluku reprezentuje hlavní použití elektronářadí. Pokud se ovšem bude elektronářadí používat pro jiné práce, s jinými nástroji nebo

## 198 | Čeština

s nedostatečnou údržbou, může se úroveň hluku a úroveň vibrační lišit. To může zatížení vibracemi a hlukem po celou pracovní dobu zřetelně zvýšit.

Pro přesný odhad zatížení vibracemi a hlukem by měly být zohledněny i doby, kdy je nářadí vypnuté nebo běží, ale ve skutečnosti se nepoužívá. To může zatížení vibracemi a hlukem po celou pracovní dobu výrazně snížit.

Stanovte dodatečná bezpečnostní opatření k ochraně obsluhy před účinky vibrací, jako je např. údržba elektronářadí a nástrojů, udržování teplých rukou, organizace pracovních procesů.

## Akumulátor

### Nabíjení akumulátoru

(viz obrázek A)

- ▶ **Dbejte na správné síťové napětí!** Napětí zdroje proudu musí souhlasit s údaji na typovém štítku síťového zdroje.
- ▶ **Dodržujte návod k obsluze síťového zdroje.**
- ▶ Pro nabíjení používejte síťový zdroj, který odpovídá požadavkům v kapitole Technické údaje.

**Upozornění:** Lithium-iontové akumulátory se na základě mezinárodních dopravních předpisů dodávají částečně nabitě. Aby byl zaručen plný výkon akumulátoru, před prvním použitím akumulátor úplně nabijte.

### Ukazatel stavu nabití akumulátoru

Pokud se rozsvítí ukazatel stavu nabití akumulátoru při stisknutém vypínači **červeně**, má akumulátor zbývající kapacitu nižší než 33 % a měl by se nabít.

Ukazatel stavu nabití akumulátoru zobrazuje postup nabíjení. Při nabíjení bliká ukazatel **zeleně**. Když ukazatel stavu nabití akumulátoru svítí nepřetržitě zeleně, je akumulátor zcela nabitý. Ukazatel po 60 minutách zhasne.

Pokud ukazatel stavu nabití akumulátoru na elektrickém nářadí bliká **červeně**, je elektrické nářadí přetížené. Než budete pokračovat v práci, nechte elektrické nářadí vychladnout.

Pokud ukazatel stavu nabití akumulátoru i po vychladnutí bliká červeně, je akumulátor poškozený a musí se vyměnit.

## Montáž

### Výběr čisticího nástavce

- Vyberte čisticí nástavec podle plánovaného použití (viz „Doporučené použití (příklady čištění)“, Stránka 199).

Při použití nesprávného čisticího nástavce může dojít k poškození čistěného povrchu (viz „Doporučené použití (materiál povrchu)“, Stránka 200). Čisticí nástavec nejprve vyzkoušejte na odlehlejších místě.

### Doporučené použití (příklady čištění)

#### Kartáč (6)

(hrubé čištění)

- Umyvadla, dlaždice a spáry mezi dlaždicemi v koupelně a kuchyni
- Disky kol, nábytek na terase, spáry mezi dlaždicemi ve venkovním prostředí

#### Měkký kartáč (7)

(čištění šetrné k materiálu)

- Obuv nebo jiné kožené povrchy
- Textilie, jako látky nebo koberce
- Plasty

#### Kartáč na detaily (8)

(čištění na špatně přístupných místech)

- Rohy a profily

#### Držák padů (9) s padem z mikrovlákna (10) (modrý)

(čištění bez poškrábání)

- Hrnce, pánve, dřezy, varné desky, kuchyňské náčiní
- Armatury v koupelně a kuchyni
- Skleněné láhve
- Vnější plochy grilu

#### Držák padů (9) s kuchyňským padem (11) (zelený)

(ulpívající nečistoty)

- Hrnce, pánve, kuchyňské povrchy

#### Držák padů (9) s vysoce účinným padem (12) (hnědý)

(přípečené nečistoty)

- Plechy na pečení, nádobí bez povrchové úpravy
- Pečicí trouby

## 200 | Čeština

**Držák padů (9) s melaminovým pěnovým padem (13) (bílý)**

(čištění tvrdých povrchů)

- *Hodí se na:*  
pracovní desky, skleněné povrchy, podlahy, podlahové lišty, dveře, obuv
- *Nehodí se na:*  
povrchy ze dřeva, mědi nebo ušlechtilé oceli, nepřilnavé povrchové vrstvy, autolaky

**Držák padů (9) s leštícím padem (14) (černým)**

(leštění měkkých a lakovaných povrchů)

- Obuv, látky, lazurované dřevo

**Doporučené použití (materiál povrchu)**

Materiál povrchu	Čističí nástavec		
	Kartáč (6)	Kartáč na detaily (8)	Měkký kartáč (7)
Tvrdé povrchy	●	●	○
Měkké povrchy	-	-	●
Lakované povrchy	○	○	●
Látky	○	○	●
Litina	-	-	-
Keramika, porcelán	●	●	-
Hliník, kov	●	●	-
Plast, laminát	●	●	○
Sklo	-	-	○
Barva, rez	-	-	-

● = ideálně vhodný; ○ = částečně vhodný; - = nevhodný

Materiál povrchu	Čističí nástavec				
	Pad z mikrovlákn a (10) (modrý)	Kuchyňský pad (11) (zelený)	Vysoce účinný pad (12) (hnědý)	Melaminový pěnový pad (13) (bílý)	Leštící pad (14) (černý)
Tvrdé povrchy	○	-	-	●	○
Měkké povrchy	-	-	-	●	●

Materiál povrchu	Čistící nástavec				
	Pad z mikrovlákn a (10) (modrý)	Kuchyňský pad (11) (zelený)	Vysoce účinný pad (12) (hnědý)	Melaminový pěnový pad (13) (bílý)	Leštící pad (14) (černý)
Lakované povrchy	○	-	-	●	●
Látky	-	-	-	○	●
Litina	○	●	●	-	-
Keramika, porcelán	○	○	-	-	-
Hliník, kov	○	-	-	-	-
Plast, laminát	●	-	-	○	○
Sklo	●	○ (jen tvrzené sklo)	-	●	○
Barva, rez	-	○	●	-	-

● = ideálně vhodný; ○ = částečně vhodný; - = nevhodný

### Výměna čistícího nástavce

- Stáhněte nasazený čistící nástavec (kartáč **(6)**, měkký kartáč **(7)**, kartáč na detaily **(8)** nebo držák padů **(9)** s příslušným padem) silným zatáhnutím z upínání **(5)**.
- Nasadte požadovaný čistící nástavec pevně do upínání **(5)** tak, aby slyšitelně zaskočil.

### Výměna padu

Držák padů **(9)** je opatřený přichytávacími háčky, pomocí kterých lze rychle a jednoduše upevnit jednotlivé pady **((10), (11), (12), (13)** nebo **(14))**.

- Pro sejmutí padu ho na straně nadzvedněte a stáhněte z držáku padů **(9)**.
- Před nasazením nového padu odstraňte z držáku padů **(9)** nečistoty a prach, např. štětcem.
- Pevně přitiskněte pad na spodní stranu držáku padů **(9)**.

## Provoz

### Uvedení do provozu

#### Zapnutí a vypnutí

- Pro **zapnutí** elektrického nářadí stiskněte vypínač **(2)**.
- Pro **vypnutí** elektrického nářadí znovu stiskněte vypínač **(2)**.

### Pracovní pokyny

Čistící výkon je daný hlavně výběrem čistících nástavce a přitlakem.

Pouze vhodně zvolené čistící nástavce umožňují dobrý čistící výkon a šetří elektrické nářadí.

Abyste prodloužili životnost čistících nástavců nástrojů, dbejte na rovnoměrný přitlak.

Nadměrné zvýšení přitlaku nevede k vyššímu čistícímu výkonu, ale k většímu opotřebení elektrického nářadí a čistícího nástavce.

► **Používejte pouze originální příslušenství Bosch.**

#### Čištění povrchů

- Okolí čištěného prostoru chraňte proti postříkání pomocí vhodného zakrytí.
- Štětiny nebo pad navlhčete vhodným tekutým, gelovým nebo práškovým čistícím prostředkem.  
*nebo*  
Přímo na čištěný povrch nastříkejte čistící prostředek ve spreji.
- Nejprve nasadte elektrické nářadí na čištěný povrch a poté ho zapněte. Zabráníte tak stříkání.
- Pomalu, v kruzích a bez tlaku pohybuje elektrickým nářadím po čištěném povrchu.

#### Ochrana proti přetížení závislá na teplotě

Pokud se nářadí používá v souladu s určeným účelem, nemůže dojít k jeho přetížení. Při příliš velkém zatížení nebo překročení přípustné teploty akumulátoru elektronika vypne elektronářadí, dokud nebude opět v rozmezí optimální provozní teploty.

## Údržba a servis

### Údržba a čištění

**Udržujte elektronářadí čisté, abyste pracovali dobře a bezpečně.**

- Elektrické nářadí neponořujte do vody nebo jiných kapalin.

### Čištění nástavců a podložek

- Čistící nástavce a příslušné houbičky můžete mýt v myčce na nádobí při teplotě do 50 °C.

### Výměna akumulátoru (viz obrázek B)

Vyměňte akumulátor, když se po nabití výrazně zkrátí doba provozu.

- Otočte krytku (4) přihrádky pro akumulátor proti směru hodinových ručiček až nadoraz a krytku stáhněte.
- Vytáhněte akumulátor (17) z přihrádky pro akumulátor.
- Zasuňte nový akumulátor (17) do přihrádky pro akumulátor. Použijte výhradně lithium-iontové akumulátory **Bosch**. Akumulátor najdete jako náhradní díl **Bosch** na [www.boschtoolservice.com](http://www.boschtoolservice.com).
- Nasadte krytku (4) na přihrádku pro akumulátor tak, aby byla zarovnaná, a otočte krytku po směru hodinových ručiček až nadoraz.

### Zákaznická a poradenská služba

#### Czech Republic

Tel.: +420 519 305700

Odkaz na adresy našich servisů a na záruční podmínky najdete na poslední straně. V případě veškerých otázek a objednávek náhradních dílů bezpodmínečně uveďte 10místné věcné číslo podle typového štítku výrobku.

### Likvidace

Elektronářadí, akumulátory, příslušenství a obaly se musí odevzdat k ekologické recyklaci.



Elektronářadí a akumulátory/baterie nevyhazujte do domovního odpadu!

### Pouze pro země EU:

Elektrická a elektronická zařízení nebo použité akumulátory/baterie, které už nejsou dále použitelné, se musí shromažďovat odděleně od ostatního odpadu a ekologicky zlikvidovat. Použijte určená sběrná místa. Nesprávná likvidace může být kvůli případně obsaženým nebezpečným látkám škodlivá pro životní prostředí a zdraví.

## Slovenčina

### Bezpečnostné upozornenia

#### Všeobecné bezpečnostné upozornenia pre elektrické náradie

**⚠ VÝSTRAHA** Prečítajte si všetky bezpečnostné upozornenia, pokyny, ilustrácie a špecifikácie dodané s týmto elektrickým náradím.

Nedodržovanie všetkých uvedených pokynov môže mať za následok úraz elektrickým prúdom, požiar a/alebo ťažké poranenie.

**Tieto výstražné upozornenia a bezpečnostné pokyny starostlivo uschovajte na budúce použitie.**

Pojem „elektrické náradie“ používaný v nasledujúcom texte sa vzťahuje na elektrické náradie napájané zo siete (s prírodnou šnúrou) a na elektrické náradie napájané akumulátorovou batériou (bez prírodnej šnúry).

#### Bezpečnosť na pracovisku

- ▶ **Pracovisko vždy udržiavajte čisté a dobre osvetlené.** Neporiadok a neosvetlené priestory pracoviska môžu mať za následok pracovné úrazy.
- ▶ **Nepoužívajte elektrické náradie vo výbušnom prostredí, napr. tam, kde sa nachádzajú horľavé kvapaliny, plyny alebo horľavý prach.** Ručné elektrické náradie vytvára iskry, ktoré by mohli zapáliť prach alebo výpary.
- ▶ **Nedovoľte deťom a iným nepovolaným osobám, aby sa počas používania elektrického náradia zdržiavali v blízkosti pracoviska.** Pri rozptyľovaní môžete stratiť kontrolu nad náradím.

#### Bezpečnosť – elektrina

- ▶ **Nevystavujte elektrické náradie dažďu ani vlhkosti.** Vniknutie vody do ručného elektrického náradia zvyšuje riziko úrazu elektrickým prúdom.

#### Bezpečnosť osôb

- ▶ **Buďte ostražití, sústreďte sa na to, čo robíte, a s elektrickým náradím pracujte uvážlivo. Nepracujte s elektrickým náradím, ak ste unavení alebo ak ste pod vplyvom drog, alkoholu alebo liekov.** Krátka nepozornosť pri používaní elektrického náradia môže mať za následok vážne poranenia.
- ▶ **Používajte osobné ochranné prostriedky. Vždy používajte ochranné okuliare.** Používanie osobných ochranných prostriedkov, ako je ochranná dýchacia maska, bezpečnostná pracovná obuv, ochranná prilba alebo chrániče sluchu, podľa druhu elektrického náradia a spôsobu jeho použitia znižuje riziko zranenia.

- ▶ **Vyhýbajte sa neúmyselnému uvedeniu elektrického náradia do činnosti. Pred zasunutím zástrčky do zásuvky a/alebo pred pripojením akumulátora, pred chytaním alebo prenášaním elektrického náradia sa vždy presvedčte, či je elektrické náradie vypnuté.** Prenášanie elektrického náradia so zapnutým vypínačom alebo pripojenie zapnutého elektrického náradia k elektrickej sieti môže mať za následok nehodu.
- ▶ **Kým zapnete elektrické náradie, odstráňte z neho nastavovacie pomôcky alebo kľúče na skrutky.** Nastavovací nástroj alebo kľúč, ktorý sa nachádza v rotujúcej časti elektrického náradia, môže spôsobiť vážne poranenia osôb.
- ▶ **Vyhýbajte sa abnormálnym polohám tela. Dbajte na pevný postoj a neustále udržiavajte rovnováhu.** Takto budete môcť lepšie kontrolovať ručné elektrické náradie v neočakávaných situáciách.
- ▶ **Pri práci noste vhodný pracovný odev. Nenoste voľné odevy ani šperky. Dbajte, aby sa vlasy, odev a rukavice nedostali do blízkosti pohyblivých súčastí.** Voľný odev, dlhé vlasy alebo šperky sa môžu zachytiť do rotujúcich častí elektrického náradia.
- ▶ **Ak sa dá na ručné elektrické náradie namontovať odsávacie zariadenie a zariadenie na zachytávanie prachu, presvedčte sa, či sú dobre pripojené a správne používané.** Používanie odsávacieho zariadenia a zariadenia na zachytávanie prachu znižuje riziko ohrozenia zdravia prachom.
- ▶ **Dbajte, aby ste pri rutinnom používaní náradia nekonali v rozpore s princípmi jeho bezpečného používania.** Nepozorná práca môže viesť v okamihu k ťažkému zraneniu.

#### Starostlivé používanie elektrického náradia

- ▶ **Nikdy nepreťažujte elektrické náradie. Používajte elektrické náradie vhodné na daný druh práce.** S vhodným ručným elektrickým náradím budete pracovať lepšie a bezpečnejšie v uvedenom rozsahu výkonu náradia.
- ▶ **Nepoužívajte elektrické náradie, ktoré má pokazený vypínač.** Náradie, ktoré sa už nedá zapnúť alebo vypnúť, je nebezpečné a treba ho zveriť do opravy odborníkovi.
- ▶ **Než začnete náradie nastavovať alebo prestavovať, vymieňať príslušenstvo alebo kým ho odložíte, vždy vytiahnite zástrčku sieťovej šnúry zo zásuvky a/alebo odoberte akumulátor, ak je to možné.** Toto preventívne opatrenie zabraňuje neúmyselnému spusteniu elektrického náradia.
- ▶ **Nepoužívané elektrické náradie uschovávajte tak, aby bolo mimo dosahu detí. Nedovoľte používať toto náradie osobám, ktoré s ním nie sú dôverne oboznámené alebo ktoré si neprečítali tieto pokyny.** Elektrické náradie je nebezpečné, ak ho používajú neskúsené osoby.

- ▶ **Elektrické náradie a príslušenstvo starostlivo ošetrujte. Kontrolujte, či pohyblivé súčiastky bezchybne fungujú alebo či nie sú blokované, zlomené alebo poškodené, čo by mohlo negatívne ovplyvniť správne fungovanie elektrického náradia. Pred použitím náradia dajte poškodené súčiastky vymeniť.** Veľa nehôd je spôsobených nedostatočnou údržbou elektrického náradia.
- ▶ **Rezné nástroje udržiavajte ostré a čisté.** Starostlivo ošetrované rezné nástroje s ostrými reznými hranami majú menšiu tendenciu zablokovať sa a ľahšie sa dajú viesť.
- ▶ **Používajte elektrické náradie, príslušenstvo, nastavovacie nástroje a pod. podľa týchto výstražných upozornení a bezpečnostných pokynov. Pri práci zohľadnite konkrétne pracovné podmienky a činnosť, ktorú budete vykonávať.** Použitie elektrického náradia na iný než predpokladaný účel môže viesť k nebezpečným situáciám.
- ▶ **Rukoväti a úchopové povrchy udržiavajte suché, čisté a bez oleja alebo mazacieho tuku.** Šmykľavé rukoväti a úchopové povrchy neumožňujú bezpečnú manipuláciu a ovládanie náradia v neočakávaných situáciách.

#### Starostlivé používanie akumulátorového náradia

- ▶ **Akumulátory nabíjajte len v nabíjačkách, ktoré odporúča výrobca akumulátora.** Ak sa používa nabíjačka určená na nabíjanie iného typu akumulátorov, hrozí nebezpečenstvo požiaru.
- ▶ **Do elektrického náradia používajte len špecificky určené akumulátory.** Používanie iných akumulátorov môže mať za následok poranenie a nebezpečenstvo požiaru.
- ▶ **Nepoužívané akumulátory uschovávajte tak, aby sa nemohli dostať do styku s kancelárskymi sponkami, mincami, kľúčmi, klincami, skrutkami alebo s inými drobnými kovovými predmetmi, ktoré by mohli spôsobiť skratovanie kontaktov.** Skrat medzi kontaktmi akumulátora môže mať za následok popálenie alebo vznik požiaru.
- ▶ **Z akumulátora môže pri nesprávnom používaní vytekať kvapalina. Vyhýbajte sa kontaktu s touto kvapalinou. Po náhodnom kontakte opláchnite postihnuté miesto vodou. Ak sa dostane kvapalina z akumulátora do očí, vypláchnite ich a vyhľadajte lekára.** Unikajúca kvapalina z akumulátora môže spôsobiť podráždenie pokožky alebo popáleniny.
- ▶ **Nepoužívajte poškodené alebo upravené akumulátory alebo náradie.** Poškodené alebo upravené akumulátory môžu neočakávane reagovať a spôsobiť požiar, výbuch alebo zranenie.
- ▶ **Nevystavujte akumulátory alebo náradie ohňu ani vysokým teplotám.** Vystavenie ohňu alebo teploty nad 130 °C môže spôsobiť výbuch.

- ▶ **Dodržujte pokyny týkajúce sa nabíjania a akumulátory alebo náradie nenabíjajte mimo teplotného rozsahu uvedeného v pokynoch.** Nesprávne nabíjanie alebo teploty mimo špecifikovaného rozsahu môžu poškodiť akumulátor a zvýšiť riziko požiaru.

#### Servis

- ▶ **Elektrické náradie dávajte opravovať len kvalifikovanému personálu, ktorý používa originálne náhradné súčiastky.** Tým sa zaistí zachovanie bezpečnosti náradia.
- ▶ **Nikdy neopravujte poškodené akumulátory.** Akumulátory môže opravovať len výrobca alebo autorizovaný servis.

#### Bezpečnostné upozornenia pre kefovanie

- ▶ **Neponárajte elektrické náradie pod vodu.** Vniknutie vody do elektrického náradia zvyšuje riziko zásahu elektrickým prúdom.
- ▶ **Nepoužívajte príslušenstvo, ktoré nebolo výrobcom určené a odporúčané špeciálne pre toto elektrické náradie.** Okolnosť, že príslušenstvo sa dá na ručné elektrické náradie upevniť, ešte neznamená, že to zaručuje jeho bezpečné používanie.
- ▶ **Prípustný počet obrátok pracovného nástroja musí byť minimálne taký vysoký ako maximálny počet obrátok uvedený na ručnom elektrickom náradí.** Príslušenstvo, ktoré sa otáča rýchlejšie, ako je prípustné, by sa mohlo rozlámať a rozletieť po celom priestore pracoviska.
- ▶ **Počkajte na úplné zastavenie ručného elektrického náradia, až potom ho odložte.**
- ▶ **Po poškodení akumulátora alebo v prípade neodborného používania môžu z akumulátora vystupovať škodlivé výpary. Akumulátor môže horieť alebo vybuchnúť.** Zabezpečte prívod čerstvého vzduchu a v prípade ťažkostí vyhľadajte lekára. Tieto výpary môžu podráždiť dýchacie cesty.
- ▶ **Akumulátor nepravujte ani ho neotvárajte.** Hrozí nebezpečenstvo skratu.
- ▶ **Špicatými predmetmi, ako napr. klince alebo skrutkovače alebo pôsobením vonkajšej sily môže dôjsť k poškodeniu akumulátora.** Vo vnútri môže dôjsť ku skratu a akumulátor môže začať horieť, môže z neho unikať dym, môže vybuchnúť alebo sa prehriať.



Chráňte elektrické náradie pred teplom, napr. aj pred dlhotrvajúcim slnečným žiarením, pred ohňom, vodou a vlhkosťou.

Hrozí nebezpečenstvo výbuchu.

- ▶ **Na čistenie nepoužívajte žiadne chemikálie, neriedené kyseliny, bielidlá, čistiace prostriedky s obsahom chlóru atď.** Čistené povrchy sa môžu poškodiť. Vhodnosť najprv vyskúšajte na nenápadnom mieste.

- ▶ **Pred použitím čistiacich prostriedkov na horúcich povrchoch si prečítajte všetky upozornenia ohľadne týchto čistiacich prostriedkov.** Čistiace prostriedky sa môžu pri kontakte s horúcimi povrchmi vznietiť alebo uvoľňovať zdraviu škodlivé výpary.

### Bezpečnostné upozornenia pre sieťový adaptér



Na nabíjanie produktu používajte iba izolované sieťové adaptéry, ktoré sú označené vedľa uvedeným symbolom, sú certifikované podľa normy EN 61558/IEC 61558 a spĺňajú požiadavky na bezpečné nízke napätie (SELV). V opačnom prípade hrozí riziko požiaru alebo úrazu elektrickým prúdom.

- ▶ **Chráňte sieťový adaptér pred dažďom alebo vlhkom.** Vniknutie vody do sieťového adaptéra zvyšuje riziko zásahu elektrickým prúdom.
- ▶ **Udržiavajte sieťový adaptér čistý.** Znečistením hrozí nebezpečenstvo úrazu elektrickým prúdom.
- ▶ **Pred každým použitím sieťového adaptéra skontrolujte. Ak zistíte poškodenie, sieťový adaptér nepoužívajte.** Poškodený sieťový adaptér zvyšuje riziko zásahu elektrickým prúdom.
- ▶ **Pripájacia zástrčka sieťového adaptéra musí byť vhodná pre danú zásuvku. Zástrčka sa v žiadnom prípade nesmie nijako upravovať.** Zástrčka bez úprav a vhodná zásuvka znižujú riziko úrazu elektrickým prúdom.
- ▶ **Kábel sieťového adaptéra chráňte pred teplom, olejom, ostrými hranami alebo pohyblivými časťami.** Poškodené káble zvyšujú riziko zásahu elektrickým prúdom.
- ▶ **Vyhýbajte sa telesnému kontaktu s uzemnenými povrchovými plochami, ako sú napr. potrubia, vykurovacie telesá, sporáky a chladničky.** Ak je vaše telo uzemnené, hrozí zvýšené riziko úrazu elektrickým prúdom.

## Opis výrobku a výkonu

### Používanie v súlade s určením

Elektrické náradie je určené na suché kefovanie povrchov v interiéri a exteriéri. Je zvlášť vhodné na čistenie škár a obkladačiek v kúpeľni.

Elektrické náradie je určené výlučne na domáce a súkromné použitie.

### Vyobrazené komponenty

Číslovanie zobrazených komponentov sa vzťahuje na znázornenie elektrického náradia na grafickej strane.

- (1) Indikácia stavu nabitia akumulátora
- (2) Zapínač/vypínač
- (3) Kryt nabijacej zásuvky
- (4) Uzáver priehradky na akumulátor
- (5) Upínanie pre čistiace nadstavce
- (6) Kefa<sup>a)</sup>
- (7) Mäkká kefa<sup>a)</sup>
- (8) Kefa na detaily<sup>a)</sup>
- (9) Držiak utierky s upínacím háčikom<sup>a)</sup>
- (10) Modrá utierka z mikrovlákna, neabrazívna<sup>a)</sup>
- (11) Zelená kuchynská utierka<sup>a)</sup>
- (12) Hnedá vysokovýkonná utierka, abrazívna<sup>a)</sup>
- (13) Biela utierka z melamínovej peny<sup>a)</sup>
- (14) Čierna leštiaca utierka<sup>a)</sup>
- (15) USB zásuvka
- (16) USB kábel<sup>b)</sup>
- (17) Akumulátor

a) **Toto príslušenstvo nepatrí do štandardného rozsahu dodávky.**

b) **Bežne dostupný (nie je súčasťou rozsahu dodávky)**

## Technické údaje

Akumulátorová kefa		TAYDO
Číslo položky		<b>3 603 CE0 100</b>
Menovité napätie	V <sub>~</sub>	3,6
Voľnobežné otáčky n <sub>0</sub>	ot/min	270
Hmotnosť	kg	0,3
Stupeň ochrany		IP X5 <sup>A)</sup> Ochrana proti prúdu vody zo všetkých smerov
Povolená teplota okolitého prostredia pri prevádzke a pri skladovaní	°C	-20 ... +50
Nabíjacia prípojka		USB

210 | Slovenčina

Akumulátorová kefa

TAYDO

**Požiadavky na sieťový adaptér**

Nabíjacie napätie	V $\overline{\text{---}}$	5,0
Odporúčaný nabíjací prúd	A	1,0
Odporúčaná teplota okolia pri nabíjaní	°C	5 ... 35

A) vrátane USB zásuvky

Ďalšie technické údaje nájdete na adrese: <http://www.bosch-do-it.com/ecodesign>**Informácia o hlučnosti/vibráciách**Hodnoty emisií hľuku zistené podľa **EN 62841-2-4**.

Hladina akustického tlaku elektrického náradia pri použití váhového filtra A je typicky nižšia než 70 dB(A). Neistota K = 3 dB. Úroveň hľuku pri práci môže prekročiť 80 dB(A).

**Noste prostriedky na ochranu sluchu!**Hodnoty vibrácií  $a_h$  (kontinuálne vibrácie),  $p_f$  (opakované nárazové vibrácie) a neistota K sa určujú podľa **EN 62841-2-4**: $a_h = 1,0 \text{ m/s}^2$  ( $K = 1,5 \text{ m/s}^2$ ),  $p_f = 47 \text{ m/s}^2$  ( $K = 3 \text{ m/s}^2$ )

Úroveň vibrácií a hodnota emisií hľuku uvedené v týchto pokynoch boli namerané podľa normovaného meracieho postupu a dajú sa použiť na vzájomné porovnávanie elektrického náradia. Hodia sa aj na predbežný odhad emisie vibrácií a hľuku.

Uvedená úroveň vibrácií a hodnota emisií hľuku reprezentuje hlavné spôsoby použitia elektrického náradia. Ak sa však elektrické náradie využíva na iné spôsoby použitia, s odlišnými vkladacími nástrojmi alebo pri nedostatočnej údržbe, môže sa úroveň vibrácií a hodnota emisií hľuku odlišovať. To môže emisie vibrácií a hľuku počas celého pracovného času výrazne zvýšiť.

Na presný odhad emisií vibrácií a hľuku by sa mal zohľadniť aj čas, v priebehu ktorého je náradie vypnuté alebo síce spustené, ale v skutočnosti sa nepoužíva. To môže emisie vibrácií a hľuku počas celého pracovného času výrazne znížiť.

Na ochranu obsluhujúcej osoby pred pôsobením vibrácií určite doplnkové bezpečnostné opatrenia, ako napríklad: údržba elektrického náradia a vkladacích nástrojov, udržiavanie správnej teploty rúk, organizácia pracovných procesov.

**Akumulátor****Nabíjanie akumulátora**

(pozri obrázok A)

1 609 92A D0Y | (23.01.2026)

Bosch Power Tools

- ▶ **Venujte pozornosť napätiu elektrickej siete!** Napätie zdroja elektrického prúdu sa musí zhodovať s údajmi na typovom štítku sieťového adaptéra.
- ▶ **Dodržujte návod na obsluhu sieťového adaptéra.**
- ▶ Na nabíjanie používajte sieťový adaptér, ktorý spĺňa požiadavky uvedené v kapitole Technické údaje.

**Upozornenie:** Lítiavo-iónové akumulátory sa na základe medzinárodných dopravných predpisov dodávajú čiastočne nabité. Aby ste zaručili plný výkon akumulátora, pred prvým použitím ho úplne nabite.

### Indikácia stavu nabitia akumulátora

Ak sa rozsvieti indikácia stavu nabitia akumulátora pri stlačení zapínača/vypínača **načerveno**, akumulátor má menej ako 33 % svojej kapacity a mal by sa nabiť.

Indikácia stavu nabitia akumulátora zobrazuje priebeh nabíjania. Pri nabíjaní bliká indikácia **nazeleno**. Ak indikácia stavu nabitia akumulátora trvalo svieti nazeleno, akumulátor je úplne nabitý. Indikácia zhasne po 60 minútach.

Ak indikácia stavu nabitia akumulátora na elektrickom náradí bliká **červenou** farbou, elektrické náradie je preťažené. Než budete pokračovať v práci, nechajte elektrické náradie vychladnúť.

Ak indikácia nabitia akumulátora aj po vychladnutí naďalej bliká načerveno, akumulátor je poškodený a je nutné ho vymeniť.

## Montáž

### Výber čistiaceho nadstavca

- Čistiaci nadstavec zvolte podľa plánovaného použitia (pozri „Odporúčané použitia (príklady čistenia)“, Stránka 211).  
Nesprávne použitie čistiaceho nadstavca môže poškodiť čistené povrchy (pozri „Odporúčané použitia (povrchový materiál)“, Stránka 212). Čistiaci nadstavec najprv vyskúšajte na nenápadnom mieste.

### Odporúčané použitia (príklady čistenia)

#### Kefa (6)

(hrubé čistiace práce)

- Umývadlá, obkladačky a škáry obkladačiek v kúpeľni a kuchyni
- Ráfiky pneumatík, terasový nábytok, škáry obkladačiek v exteriéri

## 212 | Slovenčina

**Mäkká kefa (7)**

(šetrné čistenie)

- Obuv alebo iné kožené povrchy
- Textilie ako látky alebo koberce
- Plasty

**Kefa na detaily (8)**

(čistiace práce na ťažko prístupných miestach)

- Kúty a profily

**Držiak utierky (9) s mikrovláknovou utierkou (10) (modrá)**

(čistenie bez škrabancov)

- hrnce, panvice, výlevky, varné dosky, kuchynské prístroje
- armatúry v kúpeľni a kuchyni
- sklenené plochy
- vonkajšie plochy grilov

**Držiak utierky (9) s kuchynskou utierkou (11) (zelená)**

(príľnavé nečistoty)

- hrnce, panvice, kuchynské povrchy

**Držiak utierky (9) s vysokovýkonnou utierkou (12) (hnedá)**

(prípálené nečistoty)

- plechy na pečenie, kuchynský riad bez povlakov
- pec

**Držiak utierky (9) s utierkou z melamínovej peny (13) (biela)**

(čistenie tvrdých povrchov)

- *Vhodný na:*  
pracovné dosky, sklenené povrchy, podlahy, krycie lišty, dvere, topánky
- *Nevhodný na:*  
povrchy z dreva, medi alebo nehrdzavejúcej ocele, protipriľnavé nátery, autolaky

**Držiak utierky (9) s leštiacou utierkou (14) (čierna)**

(leštenie mäkkých a lakovaných povrchov)

- Obuv, látky, drevené lazúry

**Odporúčané použitia (povrchový materiál)**

Povrchový materiál	Čistiaci nadstavec		
	Kefa (6)	Kefa na detaily (8)	Mäkká kefa (7)
Tvrde povrchy	●	●	○

Povrchový materiál	Čistiaci nadstavec		
	Kefa (6)	Kefa na detaily (8)	Mäkká kefa (7)
Mäkké povrchy	-	-	●
Lakované povrchy	○	○	●
Látky	○	○	●
Liatina	-	-	-
Keramika, porcelán	●	●	-
Hliník, kov	●	●	-
Plast, laminát	●	●	○
Sklo	-	-	○
Farba, hrdza	-	-	-

● = ideálne vhodná; ○ = relatívne vhodná; - = nevhodná

Povrchový materiál	Čistiaci nadstavec				
	Mikrovláknová utierka (10) (modrá)	Kuchynská utierka (11) (zelená)	Vysokovýkonná utierka (12) (hnedá)	Utierka z melamínovej peny (13) (biela)	Leštiaca utierka (14) (čierna)
Tvrde povrchy	○	-	-	●	○
Mäkké povrchy	-	-	-	●	●
Lakované povrchy	○	-	-	●	●
Látky	-	-	-	○	●
Liatina	○	●	●	-	-
Keramika, porcelán	○	○	-	-	-
Hliník, kov	○	-	-	-	-
Plast, laminát	●	-	-	○	○

## 214 | Slovenčina

Povrchový materiál	Čistiaci nadstavce				
	Mikrovláknová utierka (10) (modrá)	Kuchynská utierka (11) (zelená)	Vysokovýkonná utierka (12) (hnedá)	Utierka z melamínovej peny (13) (biela)	Leštiaca utierka (14) (čierna)
Sklo	●	○ (iba kalené sklo)	-	●	○
Farba, hrdza	-	○	●	-	-

● = ideálne vhodná; ○ = relatívne vhodná; - = nevhodná

### Výmena čistiaceho nadstavca

- Namontovaný čistiaci nadstavce (kefa **(6)**, mäkká kefa **(7)**, kefa na detaily **(8)** alebo držiak utierky **(9)** s príslušnou utierkou) stiahnite silným trhnutím z upínania **(5)**.
- Želanjí čistiaci nadstavce pevne zasúvajte do upínania **(5)**, kým sa počuteľne nezaistí.

### Výmena utierky

Držiak utierky **(9)** je vybavený suchým zipsom, pomocou ktorého môžete jednotlivé utierky **(10)**, **(11)**, **(12)**, **(13)** alebo **(14)** rýchlo a jednoducho upevniť.

- Pri odoberaní utierku z boku nadvihnite a stiahnite ju z držiaka utierky **(9)**.
- Pred založením novej utierky odstráňte z držiaka utierky **(9)** nečistoty a prach, napr. štetcom.
- Utierku pevne prítlačte na dolnú stranu držiaka utierky **(9)**.

## Prevádzka

### Uvedenie do prevádzky

#### Zapnutie/vypnutie

- Elektrické náradie **zapnete** stlačením vypínača **(2)**.
- Elektrické náradie **vypnete** ďalším stlačením vypínača **(2)**.

### Pracovné pokyny

Čistiaci výkon závisí hlavne od výberu čistiaceho nadstavca a prítlaku.

Len bezchybné čistiace nadstavce prinášajú dobrý čistiaci výkon a šetria elektrické náradie.

Dbajte na rovnomerný prítlak, aby sa zvýšila životnosť čistiacich nadstavcov. Nadmerné zvýšenie prítlaku nemá za následok zvýšenie čistiaceho výkonu, ale len väčšie opotrebovanie elektrického náradia a čistiaceho nadstavca.

► **Používajte iba originálne príslušenstvo Bosch.**

### Čistenie povrchov

- Chráňte okolie čistenej oblasti pred striekancami pomocou vhodného prikrýtia.
- Navlhčite štetiny alebo utierku vhodným tekutým, želatínovým alebo práškovým čistiacim prostriedkom.  
*alebo*  
Čistený povrch priamo postriekajte čistiacim prostriedkom v spreji.
- Elektrické náradie najprv postavte na čistený povrch a až potom ho zapnite. Zabráni to striekancom.
- Elektrickým náradím pohybujte po čistenom povrchu pomalým, krúživým pohybom bez tlaku.

### Tepelne závislá poistka proti preťaženiu

Pri používaní v súlade s určením nemôže dôjsť k preťaženiu náradia. Pri príliš veľkom zaťažení alebo prekročení prípustnej teploty akumulátora elektronika vypne elektrické náradie, kým nebude opäť v rozmedzí optimálnej prevádzkovej teploty.

## Údržba a servis

### Údržba a čistenie

**Udržujte elektrické náradie vždy v čistote, aby ste mohli pracovať kvalitne a bezpečne.**

- Neponárajte elektrické náradie do vody ani iných kvapalín.

### Čistenie nadstavcov a ich utierok

- Čistiace nadstavce a ich utierky môžete čistiť v umývačke riadu pri teplote do 50 °C.

### Výmena akumulátora (pozri obrázok B)

Akumulátor vymeňte, keď sa doba prevádzky po nabití výrazne skrúti.

- Otočte uzáver (4) priehradky na akumulátor proti smeru hodinových ručičiek až na doraz a uzáver odoberte.
- Vyberte akumulátor (17) z priehradky na akumulátor.
- Zložte nový akumulátor (17) do priehradky na akumulátor. Používajte výlučne lítium-iónové akumulátory **Bosch**. Akumulátor ako náhradný diel **Bosch** nájdete na [www.boschttoolservice.com](http://www.boschttoolservice.com).

## 216 | Magyar

- Nasadíte uzáver **(4)** správne na priehradku na akumulátor a otočte ho v smere hodinových ručičiek až na doraz.

### Servis pre zákazníkov a poradenstvo pri používaní

#### Slovakia

Tel.: +421 2 48 703 800

Odkaz na adresy našich servisov a na záručné podmienky nájdete na poslednej strane.

V prípade akýchkoľvek otázok a objednávok náhradných dielov uvádzajte bezpodmienečne 10-miestne vecné číslo uvedené na typovom štítku výrobu.

#### Likvidácia

Ručné elektrické náradie, príslušenstvo a obal treba dať na recykláciu zodpovedajúcu ochrane životného prostredia.



Neodhadzujte ručné elektrické náradie ani akumulátory/batérie do komunálneho odpadu!

#### Len pre krajiny EÚ:

Elektrické a elektronické zariadenia alebo opotrebované akumulátory/batérie, ktoré už nie sú použiteľné, sa musia zbierať oddelene a ekologicky zlikvidovať. Využívajte na to určené zberné systémy. Nesprávna likvidácia môže byť kvôli novej prítomnosti nebezpečných látok škodlivá pre životné prostredie a zdravie.

## Magyar

### Biztonsági tájékoztató

#### Általános biztonsági előírások az elektromos kéziszerszámok számára

#### **FIGYELMEZTETÉS**

**Olvassa el valamennyi biztonsági tájékoztatót, előírást, illusztrációt és adatot, amelyet az elektromos kéziszerszámmal együtt megkapott.** Az alábbiakban felsorolt előírások betartásának elmulasztása áramütéshez, tűzhöz és/vagy súlyos testi sérülésekhez vezethet.

**Kérjük a későbbi használatra gondosan őrizze meg ezeket az előírásokat.**

Az alább alkalmazott "elektromos kéziszerszám" fogalom a hálózati elektromos kéziszerszámokat (hálózati csatlakozó kábelrel) és az akkumulátoros elektromos kéziszerszámokat (hálózati csatlakozó kábel nélkül) foglalja magában.

### Munkahelyi biztonság

- ▶ **Tartsa tisztán és jól megvilágítva a munkaterületet.** A zsúfolt vagy sötét területeken gyakrabban következnek be balesetek.
- ▶ **Ne dolgozzon a berendezéssel olyan robbanásveszélyes környezetben, ahol éghető folyadékok, gázok vagy por vannak.** Az elektromos kéziszerszámok szikrákat keltenek, amelyek a port vagy a gőzöket meggyújthatják.
- ▶ **Tartsa távol a gyerekeket és a nézelődőket, ha az elektromos kéziszerszámot használja.** Ha elvonják a figyelmét, elvesztheti az uralmát a berendezés felett.

### Elektromos biztonsági előírások

- ▶ **Tartsa távol az elektromos kéziszerszámot az esőtől és a nedvességtől.** Ha víz jut be egy elektromos kéziszerszámba, az megnöveli az áramütés veszélyét.

### Személyi biztonság

- ▶ **Munka közben mindig figyeljen, ügyeljen arra, amit csinál és megfontoltan dolgozzon az elektromos kéziszerszámmal. Ne használja a berendezést ha fáradt vagy kábítószert, alkohol vagy gyógyszer hatása alatt áll.** Egy pillanatnyi figyelmetlenség a szerszám használata közben komoly sérülésekhez vezethet.
- ▶ **Viseljen védőfelszerelést. Viseljen mindig védőszemüveget.** A védőfelszerelések, mint a porvédő álarc, csúszásbiztos védőcipő, védősapka és fülvédő megfelelő használata csökkenti a személyi sérülések kockázatát.
- ▶ **Kerülje el a készülék akaratlan üzembe helyezését. Győződjön meg arról, hogy az elektromos kéziszerszám ki van kapcsolva, mielőtt beköti az áramforrást és/vagy az akkumulátort, valamint mielőtt felemelné és vinni kezdené az elektromos kéziszerszámot.** Ha az elektromos kéziszerszám felemelése közben az ujját a kapcsolón tartja, vagy ha a készüléket bekapcsolt állapotban csatlakoztatja az áramforráshoz, az baleset vezethet.
- ▶ **Az elektromos kéziszerszám bekapcsolása előtt okvetlenül távolítsa el a beállítószerszámokat vagy csavarkulcsokat.** Az elektromos kéziszerszám forgó részeiben felejtett beállítószerszám vagy csavarkulcs sérüléseket okozhat.
- ▶ **Ne becsülje túl önmagát. Ügyeljen arra, hogy mindig biztosan álljon és az egyensúlyát megtartsa.** Így az elektromos kéziszerszám felett váratlan helyzetekben is jobban tud uralkodni.

- ▶ **Viseljen megfelelő ruházatot. Ne viseljen bő ruhát vagy ékszereket. Tartsa távol a haját és a ruháját a mozgó részekről.** A bő ruhát, az ékszereket és a hosszú haját a szerszám mozgó részei magukkal ránthatják.
- ▶ **Ha az elektromos kéziszerszámra fel lehet szerelni a por elszívásához és összegyűjtéséhez szükséges berendezéseket, ellenőrizze, hogy azok megfelelő módon hozzá vannak kapcsolva a készülékhez és rendeltetésüknek megfelelően működnek.** A porgyűjtő berendezések használata csökkenti a munka során keletkező por veszélyes hatásait.
- ▶ **Ne hagyja, hogy az elektromos kéziszerszám gyakori használata során szerzett tapasztalatok túlságosan magabiztossá tegyék, és figyelmen kívül hagyja az idevonatkozó biztonsági alapelveket.** Egy gondatlan művelet egy másodperc törtrésze alatt súlyos sérüléseket okozhat.

#### **Az elektromos kéziszerszámok gondos kezelése és használata**

- ▶ **Ne terhelje túl a berendezést. A munkájához csak az arra szolgáló elektromos kéziszerszámot használja.** A megfelelő elektromos kéziszerszámmal a megadott teljesítménytartományon belül jobban és biztonságosabban lehet dolgozni.
- ▶ **Ne használjon olyan elektromos kéziszerszámot, amelynek a kapcsolója elromlott.** Minden olyan elektromos kéziszerszám, amelyet nem lehet sem be-, sem kikapcsolni, veszélyes és meg kell javíttatni.
- ▶ **Húzza ki a csatlakozót az áramforrásból és/vagy távolítsa el az akkumulátort (ha az leválasztható az elektromos kéziszerszámtól), mielőtt az elektromos kéziszerszámon beállítási munkákat végez, tartozékokat cserél vagy a szerszámot tárolásra elteszi.** Ez az elővigyázatossági intézkedés meggátolja a szerszám akaratlan üzembe helyezését.
- ▶ **A használaton kívüli elektromos kéziszerszámokat olyan helyen tárolja, ahol azokhoz gyermekek nem férhetnek hozzá. Ne hagyja, hogy olyan személyek használják az elektromos kéziszerszámot, akik nem ismerik a szerszámot, vagy nem olvasták el ezt az útmutatót.** Az elektromos kéziszerszámok veszélyesek, ha azokat gyakorlatlan személyek használják.
- ▶ **Tartsa megfelelően karban az elektromos kéziszerszámokat és a tartozékokat. Ellenőrizze, hogy a mozgó alkatrészek kifogástalanul működnek-e, nincsenek-e beszorulva, illetve nincsenek-e eltörve vagy megrongálódva olyan alkatrészek, amelyek hatással lehetnek az elektromos kéziszerszám működésére. A berendezés megrongálódott részeit a készülék használata előtt javíttassa meg.** Sok olyan baleset történik, amelyet az elektromos kéziszerszám nem megfelelő karbantartására lehet visszavezetni.

- ▶ **Tartsa tisztán és éles állapotban a vágószerszámokat.** Az éles vágóélekkel rendelkező, gondosan ápolott vágószerszámok ritkábban ékelődnek be és azokat könnyebben lehet vezetni és irányítani.
- ▶ **Az elektromos kéziszerszámokat, tartozékokat, szerszám biteket stb. csak ezen kezelési utasításoknak megfelelően használja. Vegye figyelembe a munkakörülményeket valamint a kivitelezendő munka sajátosságait.** Az elektromos kéziszerszám eredeti rendeltetésétől eltérő célokra való alkalmazása veszélyes helyzeteket eredményezhet.
- ▶ **Tartsa szárazon, tisztán valamint olaj- és zsírmentes állapotban a fogantyúkat és markoló felületeket.** A csúszós fogantyúk és markoló felületek váratlan helyzetekben lehetetlenné teszik az elektromos kéziszerszám biztonságos kezelését és irányítását.

#### **Az akkumulátoros elektromos kéziszerszámok gondos kezelése és használata**

- ▶ **Az akkumulátort csak a gyártó által ajánlott töltőkészülékekkel töltsse fel.** Ha egy bizonyos akkumulátortípus feltöltésére szolgáló töltőkészülékben egy másik akkumulátort próbál feltölteni, tűz keletkezhet.
- ▶ **Az elektromos kéziszerszámhoz csak az ahhoz tartozó akkumulátort használja.** Más akkumulátorok használata személyi sérüléseket és tüzet okozhat.
- ▶ **A használaton kívüli akkumulátort tartsa távol bármely fémtárgytól, mint például irodai kapszoktól, pénzérméktől, kulcsoktól, szögektől, csavaroktól és más kis-méretű fémtárgyaktól, amelyek áthidalhatják az érintkezőket.** Az akkumulátor érintkezői közötti rövidzárlat égési sérüléseket vagy tüzet okozhat.
- ▶ **Nem megfelelő körülmények esetén az akkumulátorból folyadék léphet ki. Kerülje az érintkezést a folyadékkal. Ha véletlenül mégis érintkezésbe került a folyadékkal, azonnal öblítse le vízzel az érintett felületet. Ha a folyadék a szemébe jutott, keressen fel ezen kívül egy orvost.** Az akkumulátorból kilépő folyadék irritációkat vagy égéses bőrsérüléseket okozhat.
- ▶ **Sohase használjon egy akkumulátort vagy szerszámot, ha az megrongálódott, vagy ha változtatásokat hajtottak végre rajta.** A megrongálódott vagy megváltoztatott akkumulátorok kiszámíthatatlanul viselkedhetnek, amely tűzhez, robbanáshoz vagy sérülésveszélyhez vezet.
- ▶ **Ne tegye ki se az akkumulátort se a szerszámot tűz, vagy extrém hőmérsékleti hatásoknak.** Ha az akkumulátort tűznek, vagy 130 °C-ot meghaladó hőmérsékletnek teszi ki, az robbanást okozhat.
- ▶ **Tartson be valamennyi töltési előírást és ne töltsse fel az akkumulátort, ha annak hőmérséklete az utasításokban megadott hőmérséklet-tartományon kívül van.**

## 220 | Magyar

Az akkumulátor nem megfelelő módon, vagy a megadott hőmérséklet-tartományon kívüli feltöltése megrongálhatja az akkumulátort és megnövelheti a tűzveszélyt.

### Szerviz

- ▶ **Az elektromos kéziszerszámot csak szakképzett személyzet kizárólag eredeti pótalkatrészek felhasználásával javíthatja.** Ez biztosítja, hogy az elektromos kéziszerszám biztonságos maradjon.
- ▶ **Sohase szervizeljen megrongálódott akkumulátort.** Az akkumulátort csak a gyártónak, vagy az erre feljogosított szolgáltatóknak szabad szervizelniük.

### Biztonsági előírások a kefékhez

- ▶ **Ne merítse vízbe az elektromos kéziszerszámot.** Ha víz hatol be egy elektromos kéziszerszámba, ez megnöveli az áramütés veszélyét.
- ▶ **Ne használjon olyan tartozékokat, amelyeket a gyártó ehhez az elektromos kéziszerszámmal nem irányzott elő és nem javasolt.** Az a tény, hogy a tartozékot rögzíteni tudja az elektromos kéziszerszámmra, nem garantálja annak biztonságos alkalmazását.
- ▶ **A betétszerszám megengedett fordulatszámának legalább akkorának kell lennie, mint az elektromos kéziszerszámon megadott legnagyobb fordulatszám.** A megengedettnél gyorsabban forgó tartozékok széttörhetnek és kirepülhetnek.
- ▶ **Várja meg, amíg az elektromos kéziszerszám teljesen leáll, mielőtt letenné.**
- ▶ **Az akkumulátorok megrongálódása vagy szakszerűtlen kezelése esetén abból gőzök léphetnek ki. Az akkumulátor kigyulladhat vagy felrobbanhat.** Azonnal juttasson friss levegőt a helyiségbe, és ha panaszai vannak, keressen fel egy orvost. A gőzök ingerelhetik a légutakat.
- ▶ **Ne módosítsa és nyissa fel az akkumulátort.** Ekkor fennáll a rövidzárlat veszélye.
- ▶ **Az akkumulátort hegyes tárgyak, például tűk vagy csavarhúzó, vagy külső erőbehatások megrongálhatják.** Belső rövidzárlat léphet fel és az akkumulátor kigyulladhat, füstöt bocsáthat ki, felrobbanhat, vagy túlhevülhet.



Óvja az elektromos kéziszerszámot a hőhatásoktól, így például a tartós napsugárzástól, a tűztől, a víztől és a nedvességtől. Robbanásveszély áll fenn.

- ▶ **A tisztításhoz ne használjon vegyszereket, hígítatlan savakat, fehérítőket, klórtartalmú tisztítószerkeket stb.** A tisztításra kerülő felületeket ezek az anyagok megrongálhatják. Először próbálja ki a tisztításra kerülő terület egy nem feltűnő pontjában az összeférhetőséget.

- ▶ **Olvassa el a tisztítószerkezh adott tájékoztatót, mielőtt a tisztítószert forró felületek tisztítására használja.** A tisztítószerke a forró felületekkel való érintkezés során meggyulladhatnak, vagy az egészségre káros gőzöket fejleszhetnek.

### Biztonsági előírások a dugaszolható hálózati tápegységhez



A terméke töltéséhez csak szigetelt hálózati tápegységet használjon, melyen fel van tüntetve a következő szimbólum, valamint az EN 61558/IEC 61558 szerinti tanúsítvánnyal rendelkezik és megfelel a biztonsági alacsony feszültség (SELV) követelményeinek. Különben égésveszély vagy elektromos áramütés veszélye áll fenn.

- ▶ **Tartsa távol a hálózati tápegységet az esőtől és a nedvességtől.** Ha víz hatol be egy hálózati tápegységbe, ez megnöveli az áramütés veszélyét.
- ▶ **Tartsa tisztán a dugaszolható hálózati tápegységet.** A szennyeződés áramütés veszélyét okozza.
- ▶ **A hálózati tápegységet minden egyes használat előtt ellenőrizze. Ne használja a hálózati tápegységet, ha az már megromlódott.** A megromlódott hálózati tápegység megnöveli az áramütés veszélyét.
- ▶ **A hálózati tápegység csatlakozódugójának illeszkednie kell a csatlakozóaljzatba. A csatlakozódugón semmiképpen sem szabad változtatásokat végrehajtani.** A nem megváltoztatott csatlakozódugó és ahhoz illő csatlakozóaljzatok csökkentik az áramütés kockázatát.
- ▶ **Tartsa távol a hálózati tápegység kábelét hőtől, olajtól, éles szélektől és mozgó alkatrészekről.** A megromlódott kábel megnöveli az áramütés veszélyét.
- ▶ **Kerülje el a földelt felületekkel való érintkezést, mint például csövek, fűtőtestek, kályhák és hűtőgépek.** Az áramütés veszélye megnövekszik, ha a teste földelve van.

## A termék és a teljesítmény leírása

### Rendeltetésszerű használat

Az elektromos kéziszerszám beltéri és kültéri felületek száraz és nedves lekeféltésére szolgál. Fürdőszobai fugák és csempék tisztítására különösen jól alkalmazható. Az elektromos kéziszerszám kizárólag a háztartáson és a házon belüli használatra szolgál.

### Az ábrázolásra kerülő komponensek

Az ábrázolt alkatrészek sorszámozása megfelel az elektromos kéziszerszám ábrájának, az ábrákat tartalmazó oldalon.

## 222 | Magyar

- (1) Akkumulátor töltöttségjállapot-kijelző
- (2) Be-/kikapcsoló
- (3) Töltőhüvely fedél
- (4) Akkumulátorrekesz fedél
- (5) Befogóegység a tisztító előtétel számára
- (6) Kefe<sup>a)</sup>
- (7) Puha kefe<sup>a)</sup>
- (8) Osztott kefe<sup>a)</sup>
- (9) Tépőzárás korongtartó<sup>a)</sup>
- (10) Kék mikroszálás tisztítókorong, nem koptató hatású<sup>a)</sup>
- (11) Zöld konyhai tisztítókorong<sup>a)</sup>
- (12) Nagy teljesítményű barna tisztítókorong, koptató hatású<sup>a)</sup>
- (13) Fehér melamin-habanyag tisztítókorong<sup>a)</sup>
- (14) Fekete polírozószivacs<sup>a)</sup>
- (15) USB-aljzat
- (16) USB-kábel<sup>b)</sup>
- (17) Akkumulátor

a) **Ez a tartozék nem tartozik a standard szállítmányhoz.**

b) **a kereskedelemben szokványosan kapható (a szállítmány nem tartalmazza)**

## Műszaki adatok

Akkumulátoros kefe		TAYDO
Rendelési szám		<b>3 603 CE0 100</b>
Névleges feszültség	V <sub>nom</sub>	3,6
Üresjárat fordulatszám, n <sub>0</sub>	perc <sup>-1</sup>	270
Súly	kg	0,3
Védelmi osztály		IP X5 <sup>A)</sup> Vízugár elleni védelem minden irányból
megengedett környezeti hőmérséklet az üzemeles és a tárolás során	°C	-20...+50
Töltőcsatlakozó		USB

## Akkumulátoros kefe

TAYDO

## A hálózati tápegységgel szemben támasztott követelmények

Töltőfeszültség	V $\overline{\text{---}}$	5,0
ajánlott töltőáram	A	1,0
Javasolt környezeti hőmérséklet a töltés során	°C	5...35

A) beleértve az USB-hüvelyt

További műszaki adatok az alábbi címen találhatóak: <http://www.bosch-do-it.com/ecodesign>

## Zaj és vibráció értékek

A zajkibocsátási értékek a **EN 62841-2-4** szabványnak megfelelően kerültek meghatározásra.

Az elektromos kéziszerszám A-besorolású hangnyomásszintje általában alacsonyabb, mint 70 dB(A). A szórás, K = 3 dB. A munkavégzés alatti zajszint túllépheti a 80 dB(A)-t.

## Viseljen fülvédőt!

Az  $a_{\text{H}}$  (folyamatos rezgések),  $p_{\text{F}}$  ismétlődő lökésszerű rezgések) rezgési értékek és a K szórás a **EN 62841-2-4** szabvány szerint került meghatározásra:

$$a_{\text{H}} = 1,0 \text{ m/s}^2 \text{ (K = 1,5 m/s}^2\text{)}, p_{\text{F}} = 47 \text{ m/s}^2 \text{ (K = 3 m/s}^2\text{)}$$

Az ezen utasításokban megadott rezgésszint és zajkibocsátási érték egy szabványban rögzített mérési módszerrel került meghatározásra és az elektromos kéziszerszámok egymással való összehasonlítására alkalmazható. Ez az érték a rezgés- és zajkibocsátás ideiglenes becslésére is alkalmas.

A megadott rezgésszint és zajkibocsátási érték az elektromos kéziszerszám fő alkalmazásaira vonatkozik. Ha az elektromos kéziszerszámot más alkalmazásokra, eltérő betétszerszámokkal vagy nem kielégítő karbantartás mellett használják, a rezgésszint és a zajkibocsátási érték a fenti értékektől eltérhet. Ez az egész munkaidőre vonatkozó rezgés- és zajkibocsátást lényegesen megnövelheti.

A rezgés- és zajkibocsátás pontos megbecsléséhez figyelembe kell venni azokat az időszakokat is, amikor a készülék kikapcsolt állapotban van, vagy amikor be van ugyan kapcsolva, de nem kerül ténylegesen használatra. Ez az egész munkaidőre vonatkozó rezgés- és zajkibocsátást lényegesen csökkentheti.

Hozzon kiegészítő biztonsági intézkedéseket a kezelőnek a rezgések hatása elleni védelmére, például: Az elektromos kéziszerszám és a betétszerszámok karbantartása, a kezek melegen tartása, a munkamenetek megszervezése.

## Akkumulátor

### Az akkumulátor feltöltése

(lásd a **A** ábrát)

- ▶ **Ügyeljen a helyes hálózati feszültségre!** Az áramforrás feszültségének meg kell egyeznie a dugaszolható hálózati tápegység típus tábláján található adatokkal.
- ▶ **Vegye figyelembe a hálózati tápegység üzemeltetési útmutatóját.**
- ▶ A töltéshez olyan hálózati tápegységet használjon, ami megfelel a Műszaki adatok fejezet követelményeinek.

**Figyelem:** A lítium-ion-akkumulátorok a nemzetközi szállítási előírásoknak megfelelően csak részben feltöltve kerülnek kiszállításra. Az akkumulátor teljes teljesítményének biztosítására az első alkalmazás előtt tölts fel teljesen az akkumulátort.

### Akkumulátor töltöttségi szint kijelző

Ha a be-/kikapcsoló gomb lenyomva tartása mellett az akkumulátortöltöttségi kijelzője **pirosan** világít, az akkumulátor kapacitása 33% alá csökkent, és feltöltésre szorul.

Az akkumulátortöltöttségi kijelző mutatja a töltés előrehaladását. A töltési folyamat során a kijelző zöld színben **villog**. Az akkumulátor teljesen fel van töltve, ha az kijelző folyamatosan, zöld színben világít. A kijelző 60 perc elteltével kialszik.

Ha az akkumulátortöltöttségi kijelző **piros** fénnel villog, az elektromos kéziszerszám túl van terhelve. Hagyja lehűlni az elektromos kéziszerszámot, mielőtt tovább dolgozna.

Ha az akkumulátortöltöttségi kijelző a lehűlés után is pirosan villog, az akkumulátor megsérült és cserélni kell.

## Összeszerelés

### A tisztító előtét kiválasztása

– Válassza ki a tervezett alkalmazáshoz megfelelő tisztító előtétet a (lásd „Javasolt alkalmazások (tisztítási példák)”, Oldal 224) alatt megadottak közül.

Egy tisztító előtét helytelen használata megrongálhatja a tisztításra kerülő felületet (lásd „Javasolt alkalmazások (felületanyag)”, Oldal 226). Először próbálja ki a tisztító előtétet a tisztításra kerülő felület egy nem feltűnő pontján.

### Javasolt alkalmazások (tisztítási példák)

#### Keфе (6)

(durva tisztítási munkák)

- Mosogatók, csempék és csempefűgák a fürdőszobában és a konyhában

- Felnik, kerti bútorok, kültéri csempefűgák

### **Puha kefe (7)**

(anyagkímélő tisztítás)

- Cipők vagy egyéb bőrfelületek
- Textilek, például szövetek vagy szőnyegek
- Műanyagok

### **Osztott kefe (8)**

(Tisztítási munkák nehezen hozzáférhető helyeken)

- Sarkok és profilok

### **Korongtartó (9) mikroszálás tisztítókoronggal (10) (kék)**

(Karcolásmentes tisztítás)

- Fazekak, serpenyők, mosogatók, főzőlapok, konyhai eszközök
- Fürdőszobai és konyhai szerelvények
- Üvegfelületek
- A grill külső felületei

### **Korongtartó (9) konyhai tisztítókoronggal (11) (zöld)**

(tapadó szennyeződések)

- Fazekak, serpenyők, konyhai felületek

### **Korongtartó (9) nagy teljesítményű tisztítókoronggal (12) (barna)**

(ráégett szennyeződések)

- Tepsik, bevonatmentes főzőedények
- Sütő

### **Korongtartó (9) melamin-habanyag tisztítókoronggal (13) (fehér)**

(kemény felületek tisztítására)

- *Alkalmas:*  
munkaplatformokhoz, üvegfelületekhez, padlókhöz, szegélylécekhez, ajtókhöz, cipőkhöz
- *Nem alkalmas:*  
fa, réz vagy rozsdamentes acél felületekhez, tapadásgátló bevonatokhoz, autólakkokhoz

### **Korongtartó (9) polírozószivaccsal (14) (fekete)**

(puha és lakkozott felületek polírozása)

- Cipők, anyagok, falazúrok

226 | Magyar

## Javasolt alkalmazások (felületanyag)

Felületanyag	Tisztító előtét		
	Kefe (6)	Osztott kefe (8)	Puha kefe(7)
kemény felületek	●	●	○
puha felületek	-	-	●
lakkozott felületek	○	○	●
Textilanyagok	○	○	●
Öntöttvas	-	-	-
Kerámia, porcelán	●	●	-
Alumínium, fém	●	●	-
Műanyag, laminált anyagok	●	●	○
Üveg	-	-	○
Festék, rozsdá	-	-	-

● = ideálisan alkalmas; ○ = feltételeesen alkalmas; - = nem alkalmas

Felület- anyag	Tisztító előtét				
	Mikroszálás tisztítóko- ro ng (10) (kék)	Konyhai tisztítóko- ro ng (11) (zöld)	Nagy telje- sítményű tisztítóko- ro ng (12) (barna)	Melamin- habanyag tisztítóko- ro ng (13) (fehér)	Polírozószí- vacs (14) (fekete)
kemény felü- letek	○	-	-	●	○
puha felüle- tek	-	-	-	●	●
lakkozott fe- lületek	○	-	-	●	●
Textilanya- gok	-	-	-	○	●
Öntöttvas	○	●	●	-	-
Kerámia, por- celán	○	○	-	-	-

Felület- anyag	Tisztító előtét				
	Mikroszálás tisztítókorong (10) (kék)	Konyhai tisztítókorong (11) (zöld)	Nagy teljesítményű tisztítókorong (12) (barna)	Melamin- habanyag tisztítókorong (13) (fehér)	Polírozószivacs (14) (fekete)
Alumínium, fém	○	-	-	-	-
Műanyag, laminált anyagok	●	-	-	○	○
Üveg	●	○ (csak edzett üveg)	-	●	○
Festék, rozsdá	-	○	●	-	-

● = ideálisan alkalmas; ○ = feltételesen alkalmas; - = nem alkalmas

### A tisztító előtét kicserélése

- Húzza le egy erős rántással a felszerelt tisztító előtétet (a keféet **(6)**, puha keféet **(7)**, osztott keféet **(8)**) vagy korongtartót **(9)** a megfelelő koronggal a befogóegységről **(5)**.
- Nyomja erősen bele a kívánt tisztító előtétet a **(5)** befogóegységbe, amíg az hallhatóan bepattan.

### A tisztítókorong kicserélése

A korongtartó **(9)** tépőzárral van ellátva, amellyel az egyes tisztítókorongokat **((10), (11), (12), (13)** vagy **(14))** gyorsan és egyszerűen fel lehet erősíteni.

- Egy tisztítókorong levételéhez emelje fel oldalról és húzza le a korongtartóról **(9)**.
- Egy új tisztítókorong felhelyezése előtt távolítsa el, - például egy ecsettel, - a szennyeződések és a port a **(9)** korongtartóról.
- Nyomja rá erőteljesen a tisztítókorongot a **(9)** korongtartó alsó oldalára.

## Üzemeltetés

### Üzembe helyezés

#### Be- és kikapcsolás

- Az elektromos kéziszerszám **bekapcsolásához** nyomja meg a **(2)** be-/kikapcsolót.
- Az elektromos kéziszerszám **kikapcsolásához** nyomja meg ismét a **(2)** be-/kikapcsolót.

#### Munkavégzéssel kapcsolatos tudnivalók

A tisztítási teljesítményt lényegében a tisztító előtét kiválasztása és a szerszámmra gyakorolt nyomás határozza meg.

Csak kifogástalan tisztító előtétékkel lehet egy jó tisztítási teljesítményt elérni és csak az ilyen előtétek kímélik az elektromos kéziszerszámot.

Ügyeljen arra, hogy egyenletes nyomást gyakoroljon a nyomásra, hogy meghosszabbítsa a tisztító előtét élettartamát.

A szerszámmal gyakorolt nyomás túlzott megnövelése nem vezet a tisztítási teljesítmény megnövekedéséhez, hanem meggyorsítja az elektromos kéziszerszám és a tisztító előtét elhasználódását.

#### ▶ Csak eredeti Bosch gyártmányú tartozékokat használjon.

#### Felületek tisztítása

- Megfelelő letakarással óvja meg a tisztításra kerülő terület környezetét a kifröccsenő anyagtól.
- Nedvesítse meg a kefe sörtéit vagy a tisztító korongot egy megfelelő folyékony, gélszerű vagy porból álló tisztítószerrel.  
*vagy*  
Permetezze közvetlenül le a tisztításra kerülő felületet egy tisztító szpréjjel.
- Előbb tegye rá az elektromos kéziszerszámot a tisztításra kerülő felületre és csak ezután kapcsolja be az elektromos kéziszerszámot.  
Ez meggátolja az anyag kifröccsenését.
- Mozgassa lassan, körkörös mozdulatokkal és nyomás nélkül a tisztításra kerülő felület felett.

#### Hőmérsékletfüggő túlterhelés elleni védelem

Rendeltetésszerű használat esetén az elektromos kéziszerszámot nem lehet túlterhelni. Túl erős terhelés, vagy az akkumulátor megengedett legmagasabb hőmérsékletének a túllépése esetén az elektronika kikapcsolja az elektromos kéziszerszámot, amíg az vissza nem tér az optimális hőmérséklet tartományba.

## Karbantartás és szerviz

### Karbantartás és tisztítás

**Az elektromos kéziszerszámot tartsa tisztán, hogy jól és biztonságosan dolgozhasson.**

- Ne merítse bele az elektromos kéziszerszámot vízbe vagy más folyadékokba.

#### Az előtétek és korongok tisztítása

- A tisztító előtéteket és a hozzátartozó tisztító korongokat mosogatógépben legfeljebb 50 °C hőmérsékleten lehet tisztítani.

#### Az akkumulátor cseréje (lásd B ábra)

Cserélje ki az akkumulátort, ha a töltés után jelentősen csökken az üzemidő.

- Forgassa el az akkumulátorrekesz fedelét **(4)** az óramutató járásával ellentétes irányba, amíg el nem éri a végállást, majd húzza le a fedelet.
- Húzza ki az akkumulátort **(17)** az akkumulátorrekeszből.
- Helyezzen be egy új akkumulátort **(17)** az akkumulátorrekeszbe. Kizárólag **Bosch**-lítium-ion akkumulátorokat használjon. Az akkumulátort **Bosch**-pótalkatrészként találja meg a [www.boschtoolservice.com](http://www.boschtoolservice.com) oldalon.
- Helyezze a fedelet **(4)** síkban az akkumulátorrekeszre, és forgassa el a fedelet az óramutató járásával megegyező irányba, amíg be nem reteszelt a helyére.

### Vevőszolgálat és használati tanácsadás

#### Magyarország

Tel.: +36 1 879 8502

A szervíz címekre és a garanciális feltételekre mutató hivatkozást az utolsó oldalon találja. Ha kérdései vannak vagy pótalkatrészeket szeretne rendelni, okvetlenül adja meg a termék típusabláján található 10-jegyű cikkszámot.

#### Eltávolítás

Az elektromos kéziszerszámokat, az akkumulátorokat, a tartozékokat és a csomagolást a környezetvédelmi szempontoknak megfelelően kell újrafelhasználásra előkészíteni.



Ne dobja ki az elektromos kéziszerszámokat és az akkumulátorokat/elemeket a háztartási szemétkbe!

**Csak az EU-tagországok számára:**

A már nem használható elektromos és elektronikus készülékeket és a használt akkumulátorokat/elemeket külön kell gyűjteni és környezetbarát módon kell ártalmatlanítani. Használja az erre szolgáló gyűjtőrendszereket. A helytelen ártalmatlanítás káros lehet a környezetre és az egészségre a benne lévő veszélyes anyagok miatt.

## Русский

### Только для стран Евразийского экономического союза (Таможенного союза)

В состав эксплуатационных документов, предусмотренных изготовителем для продукции, могут входить настояще руководство по эксплуатации, а также приложение.

Информация о подтверждении соответствия содержится в приложении.

Информация о стране происхождения указана на корпусе изделия и в приложении.

Дата изготовления указана на последней странице обложки Руководства.

Контактная информация относительно импортера содержится на упаковке.

**Срок службы изделия**

Срок службы изделия составляет 7 лет. Не рекомендуется к эксплуатации по истечении 5 лет хранения с даты изготовления без предварительной проверки (дату изготовления см. на этикетке).

Указанный срок службы действителен при соблюдении потребителем требований настоящего руководства.

**Перечень критических отказов**

- не использовать при сильном искрении
- не использовать при появлении сильной вибрации
- не использовать с перебитым или оголённым электрическим кабелем
- не использовать при появлении дыма непосредственно из корпуса изделия

**Возможные ошибочные действия персонала**

- не использовать с поврежденной рукояткой или поврежденным защитным кожухом
- не использовать на открытом пространстве во время дождя

- не включать при попадании воды в корпус

**Критерии предельных состояний**

- перетёрт или повреждён электрический кабель
- поврежден корпус изделия

**Тип и периодичность технического обслуживания**

- Рекомендуется очистить инструмент от пыли после каждого использования.

**Хранение**

- необходимо хранить в сухом месте
- необходимо хранить вдали от источников повышенных температур и воздействия солнечных лучей
- при хранении необходимо избегать резкого перепада температур
- хранение без упаковки не допускается
- подробные требования к условиям хранения смотрите в ГОСТ 15150-69 (Условие 1)
- Хранить в упаковке предприятия – изготовителя в складских помещениях при температуре окружающей среды от +5 до +40 °С. Относительная влажность воздуха не должна превышать 80 %.

**Транспортировка**

- категорически не допускается падение и любые механические воздействия на упаковку при транспортировке
- при разгрузке/погрузке не допускается использование любого вида техники, работающей по принципу зажима упаковки
- подробные требования к условиям транспортировки смотрите в ГОСТ 15150-69 (Условие 5)
- Транспортировать при температуре окружающей среды от -50 °С до +50 °С. Относительная влажность воздуха не должна превышать 100 %.

**Указания по технике безопасности****Общие указания по технике безопасности для электроинструментов****⚠ ПРЕДУПРЕЖДЕНИЕ**

Прочитайте все указания по технике безопасности, инструкции, иллюстрации и спецификации, предоставленные вместе с настоящим электроинструментом. Несоблю-

дение каких-либо из указанных ниже инструкций может стать причиной поражения электрическим током, пожара и/или тяжелых травм.

#### **Сохраняйте эти инструкции и указания для будущего использования.**

Использованное в настоящих инструкциях и указаниях понятие «электроинструмент» распространяется на электроинструмент с питанием от сети (с сетевым шнуром) и на аккумуляторный электроинструмент (без сетевого шнура).

#### **Безопасность рабочего места**

- ▶ **Содержите рабочее место в чистоте и хорошо освещенным.** Беспорядок или неосвещенные участки рабочего места могут привести к несчастным случаям.
- ▶ **Не работайте с электроинструментами во взрывоопасной атмосфере, напр., содержащей горючие жидкости, воспламеняющиеся газы или пыль.** Электроинструменты искрят, что может привести к воспламенению пыли или паров.
- ▶ **Во время работы с электроинструментом не допускайте близко к Вашему рабочему месту детей и посторонних лиц.** Отвлечшись, Вы можете потерять контроль над электроинструментом.
- ▶ Оборудование предназначено для работы в бытовых условиях, коммерческих зонах и общественных местах, производственных зонах с малым электропотреблением, без воздействия вредных и опасных производственных факторов. Оборудование предназначено для эксплуатации без постоянного присутствия обслуживающего персонала.

#### **Электробезопасность**

- ▶ **Защищайте электроинструмент от дождя и сырости.** Проникновение воды в электроинструмент повышает риск поражения электротоком.

#### **Безопасность людей**

- ▶ **Будьте внимательны, следите за тем, что делаете, и продуманно начинайте работу с электроинструментом. Не пользуйтесь электроинструментом в усталом состоянии или под воздействием наркотиков, алкоголя или лекарственных средств.** Один момент невнимательности при работе с электроинструментом может привести к серьезным травмам.
- ▶ **Применяйте средства индивидуальной защиты. Всегда носите защитные очки.** Использование средств индивидуальной защиты, как то: защитной маски, обуви на нескользящей подошве, защитного шлема или средств защиты органов слуха, в зависимости от вида работы с электроинструментом снижает риск получения травм.
- ▶ **Предотвращайте непреднамеренное включение электроинструмента. Перед тем как подключить электроинструмент к сети и/или к аккумулятору, под-**

**нять или переносить электроинструмент, убедитесь, что он выключен.** Удержание пальца на выключателе при транспортировке электроинструмента и подключение к сети питания включенного электроинструмента чревато несчастными случаями.

- ▶ **Убравите установочный инструмент или гаечные ключи до включения электроинструмента.** Инструмент или ключ, находящийся во вращающейся части электроинструмента, может привести к травмам.
- ▶ **Не принимайте неестественное положение корпуса тела. Всегда занимайте устойчивое положение и сохраняйте равновесие.** Благодаря этому Вы можете лучше контролировать электроинструмент в неожиданных ситуациях.
- ▶ **Носите подходящую рабочую одежду. Не носите широкую одежду и украшения. Держите волосы и одежду вдали от подвижных деталей.** Широкая одежда, украшения или длинные волосы могут быть затянуты вращающимися частями.
- ▶ **При наличии возможности установки пылеотсасывающих и пылесборных устройств проверяйте их присоединение и правильное использование.** Применение пылесоса может снизить опасность, создаваемую пылью.
- ▶ **Хорошее знание электроинструментов, полученное в результате частого их использования, не должно приводить к самоуверенности и игнорированию техники безопасности обращения с электроинструментами.** Одно небрежное действие за долю секунды может привести к серьезным травмам.
- ▶ **ВНИМАНИЕ!** В случае возникновения перебоя в работе электроинструмента вследствие полного или частичного прекращения энергоснабжения или повреждения цепи управления энергоснабжением установите выключатель в положение Выкл., убедившись, что он не заблокирован (при его наличии). Отключите сетевую вилку от розетки или отсоедините съёмный аккумулятор. Этим предотвращается неконтролируемый повторный запуск.
- ▶ **Квалифицированный персонал** в соответствии с настоящим руководством подразумевает лиц, которые знакомы с регулировкой, монтажом, вводом эксплуатации обслуживанием электроинструмента.
- ▶ **К работе с электроинструментом допускаются лица не моложе 18 лет, изучившие техническое описание, инструкцию по эксплуатации и правила безопасности.**
- ▶ **Изделие не предназначено для использования лицами (включая детей) с пониженными физическими, чувственными или умственными способностями или при отсутствии у них жизненного опыта или знаний, если они не находятся под контролем или не проинструктированы об использовании электроинструмента лицом, ответственным за их безопасность.**

### Применение электроинструмента и обращение с ним

- ▶ **Не перегружайте электроинструмент. Используйте для работы соответствующий специальный электроинструмент.** С подходящим электроинструментом Вы работаете лучше и надежнее в указанном диапазоне мощности.
- ▶ **Не работайте с электроинструментом при неисправном выключателе.** Электроинструмент, который не поддается включению или выключению, опасен и должен быть отремонтирован.
- ▶ **Перед тем как настраивать электроинструмент, заменять принадлежности или убирать электроинструмент на хранение, отключите штепсельную вилку от розетки сети и/или выньте, если это возможно, аккумулятор.** Эта мера предосторожности предотвращает непреднамеренное включение электроинструмента.
- ▶ **Храните электроинструменты в недоступном для детей месте. Не разрешайте пользоваться электроинструментом лицам, которые не знакомы с ним или не читали настоящих инструкций.** Электроинструменты опасны в руках неопытных лиц.
- ▶ **Тщательно ухаживайте за электроинструментом и принадлежностями. Проверяйте безупречную функцию и ход движущихся частей электроинструмента, отсутствие поломок или повреждений, отрицательно влияющих на функцию электроинструмента. Поврежденные части должны быть отремонтированы до использования электроинструмента.** Плохое обслуживание электроинструментов является причиной большого числа несчастных случаев.
- ▶ **Держите режущий инструмент в заточенном и чистом состоянии.** Заботливо ухоженные режущие инструменты с острыми режущими кромками режут легче.
- ▶ **Применяйте электроинструмент, принадлежности, рабочие инструменты и т. п. в соответствии с настоящими инструкциями. Учитывайте при этом рабочие условия и выполняемую работу.** Использование электроинструментов для непредусмотренных работ может привести к опасным ситуациям.
- ▶ **Держите ручки и поверхности захвата сухими и чистыми, следите чтобы на них чтобы на них не было жидкой или консистентной смазки.** Скользкие ручки и поверхности захвата препятствуют безопасному обращению с инструментом и не дают надежно контролировать его в непредвиденных ситуациях.

### Применение и обслуживание аккумуляторного инструмента

- ▶ **Заряжайте аккумуляторы только в зарядных устройствах, рекомендуемых изготовителем.** Зарядное устройство, предусмотренное для определенного ви-

да аккумуляторов, может привести к пожарной опасности при использовании его с другими аккумуляторами.

- ▶ **Применяйте в электроинструментах только предусмотренные для этого аккумуляторы.** Использование других аккумуляторов может привести к травмам и пожарной опасности.
- ▶ **Защищайте неиспользуемый аккумулятор от канцелярских скрепок, монет, ключей, гвоздей, винтов и других маленьких металлических предметов, которые могут замкнуть полюса.** Короткое замыкание полюсов аккумулятора может привести к ожогам или пожару.
- ▶ **При неправильном использовании из аккумулятора может потечь жидкость. Избегайте соприкосновения с ней. При случайном контакте промойте соответствующее место водой. Если эта жидкость попадет в глаза, то дополнительно обратитесь к врачу.** Вытекающая аккумуляторная жидкость может привести к раздражению кожи или к ожогам.
- ▶ **Не используйте поврежденные или измененные аккумуляторы или инструменты.** Поврежденные или измененные аккумуляторы могут повести себя непредсказуемо, что может привести к возгоранию, взрыву или риску получения травмы.
- ▶ **Не кладите аккумулятор или инструмент в огонь и не подвергайте их воздействию высоких температур.** Огонь или температура выше 130 °C могут привести к взрыву.
- ▶ **Выполняйте все инструкции по зарядке и не заряжайте аккумулятор или инструмент при температуре, выходящей за указанный в инструкции диапазон.** Неправильная зарядка или зарядка при температурах, выходящих за указанный диапазон, могут повредить батарею и повысить риск возгорания.

#### Сервис

- ▶ **Ремонт электроинструмента должен выполняться только квалифицированным персоналом и только с применением оригинальных запасных частей.** Этим обеспечивается безопасность электроинструмента.
- ▶ **Никогда не обслуживайте поврежденные аккумуляторы.** Обслуживать аккумуляторы разрешается только производителю или авторизованной сервисной организации.

#### Указания по технике безопасности для щеток

- ▶ **Не погружайте электроинструмент в воду.** Проникновение воды в электроинструмент повышает риск поражения электрическим током.

- ▶ **Не применяйте принадлежности, которые не предусмотрены изготовителем специально для настоящего электроинструмента и не рекомендуются им.**  
Одна только возможность крепления принадлежностей на Вашем электроинструменте не гарантирует еще их надежное применение.
- ▶ **Допустимое число оборотов рабочего инструмента должно быть не менее указанного на электроинструменте максимального числа оборотов.**  
Оснастка, вращающаяся с большей, чем допустимо скоростью, может разорваться и разлететься в пространстве.
- ▶ **Выждите полной остановки электроинструмента и только после этого выпустите его из рук.**
- ▶ **При повреждении и ненадлежащем использовании аккумулятора может выделиться газ. Аккумулятор может возгораться или взорваться.** Обеспечьте приток свежего воздуха и при возникновении жалоб обратитесь к врачу. Газы могут вызвать раздражение дыхательных путей.
- ▶ **Не вносите конструктивных изменений в аккумулятор и не открывайте его.**  
При этом возникает опасность короткого замыкания.
- ▶ **Острыми предметами, как напр., гвоздем или отверткой, а также внешним силовым воздействием можно повредить аккумуляторную батарею.** Это может привести к внутреннему короткому замыканию, возгоранию с задымлением, взрыву или перегреву аккумуляторной батареи.



**Берегите электроинструмент от нагрева, например, от длительного воздействия солнечных лучей, а также от огня, воды и влаги.** Существует опасность взрыва.

- ▶ **Не используйте для очистки химикаты, неразбавленные кислоты, отбеливатели, чистящие средства, содержащие хлор и т. п.** Это может повредить очищаемые поверхности. Сначала проверьте на незаметном месте.
- ▶ **Ознакомьтесь со всеми указаниями к чистящим средствам, прежде чем использовать их на горячих поверхностях.** Чистящие средства могут воспламениться при контакте с горячими поверхностями или выделять токсичные пары.

### Указания по технике безопасности для блоков питания со штепсельной вилкой



**Для зарядки вашего устройства используйте только изолированные сетевые блоки питания, которые имеют расположенный рядом символ, сертифицированы в соответствии с EN 61558/IEC 61558 и отвечают требованиям безопасного сверхнизкого напряжения (SELV). В**

противном случае существует опасность возгорания или риск поражения электрическим током.

- ▶ **Берегите сетевой блок питания от дождя и сырости.** Проникновение воды в сетевой блок питания повышает риск поражения электрическим током.
- ▶ **Содержите блок питания со штепсельной вилкой в чистоте.** В результате загрязнений существует опасность электрического поражения.
- ▶ **Проверяйте сетевой блок питания перед каждым использованием. Не используйте сетевой блок питания, если обнаружены повреждения.** Поврежденный сетевой блок питания повышает риск поражения электрическим током.
- ▶ **Соединительная вилка сетевого блока питания должна соответствовать розетке. Запрещается каким-либо образом изменять вилку.** Оригинальные вилки и подходящие розетки снижают риск поражения электрическим током.
- ▶ **Берегите кабель сетевого блока питания от воздействия высоких температур, масла, острых кромок и движущихся частей.** Поврежденные кабели повышают риск поражения электрическим током.
- ▶ **Предотвращайте телесный контакт с заземленными поверхностями, как то: с трубами, элементами отопления, кухонными плитами и холодильниками.** При заземлении Вашего тела повышается риск поражения электротоком.

## Описание продукта и услуг

### Применение по назначению

Электроинструмент предназначен для сухой и влажной чистки поверхностей внутри и снаружи помещений. Лучше всего он подходит для очистки швов и керамической плитки в ванной комнате.

Электроинструмент предназначен только и исключительно для использования в домашнем хозяйстве.

### Изображенные составные части

Нумерация представленных компонентов относится к изображению электроинструмента на странице с иллюстрациями.

- (1) Индикатор уровня заряда аккумулятора
- (2) Выключатель
- (3) Крышка разъема для зарядки
- (4) Крышка аккумуляторного отсека
- (5) Патрон для чистящих насадок

## 238 | Русский

- (6) Щетка<sup>a)</sup>
- (7) Мягкая щетка<sup>a)</sup>
- (8) Детальная щетка<sup>a)</sup>
- (9) Держатель падов с креплением на липучке<sup>a)</sup>
- (10) Синий паd из микрофибры, неабразивный<sup>a)</sup>
- (11) Зеленый кухонный паd<sup>a)</sup>
- (12) Коричневый паd для сложных загрязнений, абразивный<sup>a)</sup>
- (13) Белый меламиновый паd<sup>a)</sup>
- (14) Черный полировальный паd<sup>a)</sup>
- (15) Гнездо USB
- (16) Кабель USB<sup>b)</sup>
- (17) Аккумулятор

a) Эти принадлежности не входят в стандартный комплект поставки.

b) стандартные (не входит в комплект поставки)

### Технические данные

Аккумуляторная щетка		TAYDO
Товарный номер		<b>3 603 CE0 100</b>
Номинальное напряжение	V <sup>---</sup>	3,6
Число оборотов холостого хода $n_0$	об/мин	270
Вес	кг	0,3
Степень защиты		IP X5 <sup>A)</sup> Защита от водяных струй со всех сторон
Допустимая температура окружающей среды при эксплуатации и хранении	°C	-20 ... +50
Разъем для зарядки		USB
<b>Требования к сетевому блоку питания</b>		
Зарядное напряжение	V <sup>---</sup>	5,0
рекомендуемый зарядный ток	A	1,0

**Аккумуляторная щетка****TAYDO**

Рекомендуемая температура внешней среды во время зарядки

°C

5 ... 35

A) включая USB-разъем

Дополнительные технические данные см. на сайте: <http://www.bosch-do-it.com/ecodesign>**Данные по шуму и вибрации**Шумовая эмиссия определена в соответствии с **EN 62841-2-4**.

A-взвешенный уровень звукового давления от электроинструмента обычно ниже 70 дБ(A). Погрешность K = 3 дБ. Уровень шума во время работы может превышать 80 дБ(A).

**Применяйте средства защиты органов слуха!**

Значения вибрации  $a_h$  (непрерывная вибрация),  $p_f$  (повторяющиеся ударные вибрации) и погрешность K определены в соответствии с **EN 62841-2-4**:

$a_h = 1,0 \text{ м/с}^2$  ( $K = 1,5 \text{ м/с}^2$ ),  $p_f = 47 \text{ м/с}^2$  ( $K = 3 \text{ м/с}^2$ )

Указанные в настоящих инструкциях уровень вибрации и значение шумовой эмиссии измерены по методике измерения, прописанной в стандарте, и могут быть использованы для сравнения электроинструментов. Они также пригодны для предварительной оценки уровня вибрации и шумовой эмиссии.

Уровень вибрации и значение шумовой эмиссии указаны для основных видов работы с электроинструментом. Однако если электроинструмент будет использован для выполнения других работ с применением непредусмотренных изготовителем рабочих инструментов или техническое обслуживание не будет отвечать предписаниям, то значения уровня вибрации и шумовой эмиссии могут быть иными. Это может значительно повысить общий уровень вибрации и общую шумовую эмиссию в течение всей продолжительности работы.

Для точной оценки уровня вибрации и шумовой эмиссии в течение определенного временного интервала нужно учитывать также и время, когда инструмент выключен или, хотя и включен, но не находится в работе. Это может значительно сократить уровень вибрации и шумовую эмиссию в пересчете на полное рабочее время.

Предусмотрите дополнительные меры безопасности для защиты оператора от воздействия вибрации, например: техническое обслуживание электроинструмента и рабочих инструментов, меры по поддержанию рук в тепле, организация технологических процессов.

## Аккумулятор

### Зарядка аккумулятора

(см. рис. А)

- ▶ **Учитывайте напряжение в сети!** Напряжение источника питания должно соответствовать данным на заводской табличке блока питания со штепсельной вилкой.
- ▶ **Соблюдайте указания руководства по эксплуатации сетевого блока питания.**
- ▶ Для зарядки используйте сетевой блок питания, соответствующий требованиям, указанным в главе «Технические данные».

**Указание:** В соответствии с международными правилами перевозки литий-ионные аккумуляторы поставляются частично заряженными. Для обеспечения максимальной мощности аккумулятора зарядите его полностью перед первым применением.

### Индикатор заряженности аккумуляторной батареи

Если индикатор уровня заряда аккумулятора загорается **красным** при нажатом выключателе, значит емкость аккумулятора составляет менее 33 % и аккумулятор следует зарядить.

Индикатор уровня заряда аккумулятора показывает прогресс зарядки. Во время зарядки индикатор мигает **зеленым** светом. Когда индикатор заряда аккумулятора начнет непрерывно гореть зеленым светом, аккумулятор полностью заряжен. Индикатор погаснет через 60 минут.

Если индикатор уровня заряда аккумулятора на электроинструменте мигает **красным**, значит электроинструмент перегружен. Дайте электроинструменту остыть, прежде чем продолжать работать с ним.

Если индикатор уровня заряда аккумулятора продолжает мигать красным даже после охлаждения, значит аккумулятор поврежден и его необходимо заменить.

## Сборка

### Выбор чистящих насадок

- Выберите чистящую насадку в соответствии с планируемым вариантом использования (см. „Рекомендуемые варианты использования (примеры очистки)“, Страница 241).  
Использование чистящей насадки не по назначению может привести к повреждению очищаемой поверхности (см. „Рекомендуемые варианты использования

(материал поверхности)\*, Страница 242). Сначала протестируйте чистящую насадку на незаметном месте.

### Рекомендуемые варианты использования (примеры очистки)

#### Щетка (6)

(грубая очистка)

- Раковины, керамическая плитка и межплиточные швы в ванной и на кухне
- Автомобильные диски, садовая мебель, межплиточные швы на улице

#### Мягкая щетка (7)

(бережная очистка материалов)

- Обувь или другие кожаные поверхности
- Текстиль, например ткани или ковровые покрытия
- Пластмассы

#### Детальная щетка (8)

(очистка труднодоступных мест)

- Углы и профили

#### Держатель падов (9) с падом из микрофибры (10) (синий)

(очистка без царапин)

- Кастриули, сковороды, мойки, плиты, кухонная техника
- Смесители в ванной и на кухне
- Стекланные поверхности
- Внешние поверхности гриля

#### Держатель падов (9) с кухонным падом (11) (зеленый)

(вьевшиеся загрязнения)

- Кастриули, сковороды, поверхности на кухне

#### Держатель падов (9) с падом для сложных загрязнений (12) (коричневый)

(пригоревшая грязь)

- Противни, посуда без антипригарного покрытия
- Духовой шкаф

#### Держатель падов (9) с меламиновым падом (13) (белый)

(очистка твердых поверхностей)

- *Подходит для:*  
столешниц, стекланных поверхностей, полов, плинтусов, дверей, обуви
- *Не подходит для:*  
поверхностей из дерева, меди или нержавеющей стали, антипригарных покрытий, крашенных кузовов автомобилей

## 242 | Русский

**Держатель падов (9) с полировальным падом (14) (черный)**  
(полирование мягких и лакированных поверхностей)

– Обувь, ткани, лазури для дерева

**Рекомендуемые варианты использования (материал поверхности)**

Материал поверхности	Чистящая насадка		
	Щетка (6)	Детальная щетка (8)	Мягкая щетка (7)
твердые поверхности	●	●	○
мягкие поверхности	-	-	●
Лакированные поверхности	○	○	●
Ткань	○	○	●
Чугун	-	-	-
Керамика, фарфор	●	●	-
Алюминий, металл	●	●	-
Пластик, ламинат	●	●	○
Стекло	-	-	○
Краска, ржавчина	-	-	-

● = подходит идеально; ○ = подходит условно; - = не подходит

Материал поверхности	Чистящая насадка				
	Пад из микрофибры (10) (синий)	Кухонный пад (11) (зеленый)	Пад для сложных загрязнений (12) (коричневый)	Меламиновый пад (13) (белый)	Полировальный пад (14) (черный)
Твердые поверхности	○	-	-	●	○
Мягкие поверхности	-	-	-	●	●

Материал поверхности	Чистящая насадка				
	Пад из микрофибры (10) (синий)	Кухонный пад (11) (зеленый)	Пад для сложных загрязнений (12) (коричневый)	Меламиновый пад (13) (белый)	Полировальный пад (14) (черный)
Лакированные поверхности	○	-	-	●	●
Ткань	-	-	-	○	●
Чугун	○	●	●	-	-
Керамика, фарфор	○	○	-	-	-
Алюминий, металл	○	-	-	-	-
Пластик, ламинат	●	-	-	○	○
Стекло	●	○ (только закаленное стекло)	-	●	○
Краска, ржавчина	-	○	●	-	-

● = подходит идеально; ○ = подходит условно; - = не подходит

### Замена чистящей насадки

- Снимите установленную чистящую насадку (щетку **(6)**, мягкую щетку **(7)**, детальную щетку **(8)**) или держатель падов **(9)** с соответствующим падом) с патрона **(5)**, с силой потянув ее на себя.
- Плотно вставьте необходимую чистящую насадку в патрон **(5)** до фиксации со слышимым щелчком.

### Замена подкладки

Держатель падов **(9)** оснащен креплением на липучке, которое позволяет быстро и легко закреплять отдельные пады **((10), (11), (12), (13) или (14))**.

**244 | Русский**

- Для снятия приподнимите пад сбоку и отсоедините от держателя **(9)**.
- Перед установкой нового пада удалите грязь и пыль с держателя **(9)**, например, кисточкой.
- Плотно прижмите пад к нижней части держателя **(9)**.

## Работа с инструментом

### Включение электроинструмента

#### Включение/выключение

- Для **включения** электроинструмента нажмите выключатель **(2)**.
- Для **выключения** электроинструмента еще раз нажмите выключатель **(2)**.

### Указания по применению

Эффективность очистки в основном определяется выбором чистящей насадки и мощностью нажима.

Только использование чистящей насадки без дефектов гарантирует хороший результат очистки и оберегает электроинструмент от повреждения.

Следите за равномерным усилием нажима, чтобы продлить срок службы чистящей насадки.

Чрезмерный нажим приводит не к улучшению результата очистки, а к сильному износу электроинструмента и чистящей насадки.

#### ► **Используйте только оригинальные Bosch принадлежности.**

### Очистка поверхности

- Защищайте поверхности, прилегающие к зоне очистки, от брызг с помощью защитных накладок.
- Нанесите подходящее чистящее средство, гель или порошок на щетку или подкладку.  
*или*  
Распылите на очищаемую поверхность спрей для очистки.
- Сначала поместите электроинструмент на очищаемую поверхность, а затем включите его.  
Это позволит избежать брызг.
- Медленно перемещайте электроинструмент круговыми движениями и без нажима по очищаемой поверхности.

### **Термическая защита от перегрузки**

При использовании электроинструмента по назначению его перегрузка невозможна. При слишком сильной нагрузке или превышении допустимой рабочей температуры аккумулятора электроника отключает электроинструмент до тех пор, пока он снова не вернется в оптимальный температурный диапазон.

## **Техобслуживание и сервис**

### **Техобслуживание и очистка**

#### **Для обеспечения качественной и безопасной работы содержите электроинструмент в чистоте.**

Реализацию продукции разрешается производить в магазинах, отделах (секциях), павильонах и киосках, обеспечивающих сохранность продукции, исключающих попадание на неё атмосферных осадков и воздействие источников повышенных температур (резкого перепада температур), в том числе солнечных лучей.

Продавец (изготовитель) обязан предоставить покупателю необходимую и достоверную информацию о продукции, обеспечивающую возможность её правильного выбора. Информация о продукции в обязательном порядке должна содержать сведения, перечень которых установлен законодательством Российской Федерации.

Если приобретаемая потребителем продукция была в употреблении или в ней устранился недостаток (недостатки), потребителю должна быть предоставлена информация об этом.

В процессе реализации продукции должны выполняться следующие требования безопасности:

- Продавец обязан довести до сведения покупателя фирменное наименование своей организации, место её нахождения (адрес) и режим её работы;
- Образцы продукции в торговых помещениях должны обеспечивать возможность ознакомления покупателя с надписями на изделиях и исключать любые самостоятельные действия покупателей с изделиями, приводящие к запуску изделий, кроме визуального осмотра;
- Продавец обязан довести до сведения покупателя информацию о подтверждении соответствия этих изделий установленным требованиям, о наличии сертификатов или деклараций о соответствии;
- Запрещается реализация продукции при отсутствии (утрате) её идентификационных признаков, с истёкшим сроком годности, следами порчи и без инструкции (руководства) по эксплуатации, обязательного сертификата соответствия либо знака соответствия.

**246 | Русский**

- Никогда не погружайте электроинструмент в воду или другие жидкости.

**Очистка насадок и подкладок**

- Вы можете очистить чистящие насадки и соответствующие подкладки в посудомоечной машине при температуре до 50 °C.

**Замена аккумулятора (см. рис. В)**

Заменяйте аккумулятор, если значительно сократилось время работы после зарядки.

- Поверните крышку **(4)** аккумуляторного отсека против часовой стрелки до упора и снимите ее.
- Извлеките аккумулятор **(17)** из аккумуляторного отсека.
- Вставьте новый аккумулятор **(17)** в аккумуляторный отсек. Используйте только литий-ионные аккумуляторы **Bosch**. Вы можете найти аккумулятор в качестве запасной части **Bosch** на сайте [www.boschtoolservice.com](http://www.boschtoolservice.com).
- Наденьте крышку **(4)** заподлицо с аккумуляторным отсеком и поверните ее по часовой стрелке до упора.

**Сервис и консультирование на предмет использования продукции****Казахстан****Центр консультирования потребителей и приема претензий:**

ТОО «Роберт Бош» (Robert Bosch)

050012, г. Алматы,

Республика Казахстан

ул. Муратбаева, д. 180

БЦ «Гермес», 7й этаж

Тел.: +7 (727) 331 86 00

Тел.: 8 8000 700 270

Ссылку на адреса наших сервисных центров и условия гарантии можно найти на последней странице.

Пожалуйста, во всех запросах и заказах запчастей обязательно указывайте 10-значный товарный номер по заводской табличке изделия.

В случае выхода электроинструмента из строя в течение гарантийного срока эксплуатации по вине изготовителя, владелец имеет право на бесплатный гарантийный ремонт, при соблюдении следующих условий:

- отсутствие механических повреждений;
- отсутствие признаков нарушения требований руководства по эксплуатации

- наличие в руководстве по эксплуатации отметки продавца о продаже и подписи покупателя;
- соответствие серийного номера электроинструмента и серийному номеру в гарантийном талоне;
- отсутствие следов неквалифицированного ремонта.

Гарантия не распространяется на:

- любые поломки, связанные с форс-мажорными обстоятельствами;
- нормальный износ: электроинструмента, так же, как и все электрические.

Гарантией не покрывается ремонт, потребность в котором возникает вследствие нормального износа, сокращающего срок службы таких частей инструмента, как присоединительные контакты, провода, щётки и т.п.:

- естественный износ (полная выработка ресурса);
- оборудование и его части, выход из строя которых стал следствием неправильной установки, несанкционированной модификации, неправильного применения, нарушение правил обслуживания или хранения;
- неисправности, возникшие в результате перегрузки электроинструмента. (К безусловным признакам перегрузки инструмента относятся: появление цвета побежалости, деформация или оплавление деталей и узлов электроинструмента, потемнение или обугливание изоляции проводов электродвигателя под действием высокой температуры.)

## Утилизация

Электроинструменты, аккумуляторные батареи, принадлежности и упаковку нужно сдавать на экологически чистую рекуперацию.



Не выбрасывайте электроинструменты и аккумуляторные батареи/батареи в бытовой мусор!

## Только для стран-членов ЕС:

Электрические и электронные приборы или использованные аккумуляторы/батареи, непригодные для дальнейшего использования, необходимо собирать отдельно и утилизировать экологически безопасным способом. Используйте предусмотренные системы сбора мусора. Из-за возможного содержания опасных веществ при неправильной утилизации может быть нанесен вред окружающей среде и здоровью.

## Українська

### Вказівки з техніки безпеки

#### Загальні вказівки з техніки безпеки для електроінструментів

##### **⚠ ПОПЕРЕДЖЕННЯ**

**Прочитайте всі вказівки з техніки безпеки, інструкції, ілюстрації та специфікації, надані з цим електроінструментом.** Невиконання усіх поданих нижче

інструкцій може призвести до ураження електричним струмом, пожежі та/або серйозної травми.

**Добре зберігайте на майбутнє ці попередження і вказівки.**

Під поняттям «електроінструмент» в цих застереженнях мається на увазі електроінструмент, що працює від мережі (з електрокабелем) або від акумуляторної батареї (без електрокабелю).

#### Безпека на робочому місці

- ▶ **Тримайте своє робоче місце в чистоті і забезпечте добре освітлення робочого місця.** Безлад або погане освітлення на робочому місці можуть призвести до нещасних випадків.
- ▶ **Не працюйте з електроінструментом у середовищі, де існує небезпека вибуху внаслідок присутності горючих рідин, газів або пилу.** Електроінструменти можуть іскрити іскри, від яких може займатися пил або пари.
- ▶ **Під час праці з електроінструментом не підпускайте до робочого місця дітей та інших людей.** Ви можете втратити контроль над електроінструментом, якщо Ви не будете зосереджені на виконанні роботи.

#### Електрична безпека

- ▶ **Захищайте електроінструменти від дощу і вологи.** Попадання води в електроінструмент збільшує ризик ураження електричним струмом.

#### Безпека людей

- ▶ **Будьте уважними, слідкуйте за тим, що Ви робите, та розсудливо поведіться під час роботи з електроінструментом. Не користуйтеся електроінструментом, якщо Ви стомлені або знаходитесь під дією наркотиків, спиртних напоїв або ліків.** Мить неуважності при користуванні електроінструментом може призвести до серйозних травм.

- ▶ **Використовуйте засоби індивідуального захисту. Завжди вдягайте захисні окуляри.** Застосування засобів індивідуального захисту для відповідних умов, напр., захисної маски, спецвзуття, що не ковзається, каски та навушників, зменшує ризик травм.
- ▶ **Уникайте випадкового вмикання. Перш ніж увімкнути електроінструмент в електромережу або під'єднати акумуляторну батарею, брати його в руки або переносити, впевніться в тому, що електроінструмент вимкнений.** Тримання пальця на вмикачі під час перенесення електроінструмента або підключення в розетку увімкненого електроінструмента може призвести до травм.
- ▶ **Перед тим, як вмикати електроінструмент, приборіть налагоджувальні інструменти або гайковий ключ.** Перебування налагоджувального інструмента або ключа в частині електроінструмента, що обертається, може призвести до травм.
- ▶ **Уникайте неприродного положення тіла. Завжди зберігайте стійке положення та тримайте рівновагу.** Це дозволить Вам краще контролювати електроінструмент у небезпечних ситуаціях.
- ▶ **Вдягайте придатний одяг. Не вдягайте просторий одяг та прикраси. Не підставляйте волосся й одяг до деталей, що рухаються.** Просторий одяг, довге волосся та прикраси можуть потрапити в деталі, що рухаються.
- ▶ **Якщо існує можливість монтувати пиловідсмоктувальні або пилоуловлюючі пристрої, переконайтеся, щоб вони були добре під'єднані та правильно використовувалися.** Використання пиловідсмоктувального пристрою може зменшити небезпеки, зумовлені пилом.
- ▶ **Добре знання електроінструментів, отримане в результаті частого їх використання, не повинно призводити до самовпевненості й ігнорування принципів техніки безпеки.** Необережна дія може в одну мить призвести до важкої травми.

#### **Правильне поводження та користування електроінструментами**

- ▶ **Не перевантажуйте електроінструмент. Використовуйте такий електроінструмент, що спеціально призначений для відповідної роботи.** З придатним електроінструментом Ви з меншим ризиком отримаєте кращі результати роботи, якщо будете працювати в зазначеному діапазоні потужності.
- ▶ **Не користуйтеся електроінструментом з пошкодженим вмикачем.** Електроінструмент, який не вмикається або не вимикається, є небезпечним і його треба відремонтувати.
- ▶ **Перед тим, як регулювати що-небудь в електроінструменті, міняти приладдя або ховати електроінструмент, витягніть штепсель із розетки та/або**

## 250 | Українська

**втягніть акумуляторну батарею.** Ці попереджувальні заходи з техніки безпеки зменшують ризик випадкового запуску електроінструмента.

- ▶ **Ховайте електроінструменти, якими Ви саме не користуєтеся, від дітей. Не дозволяйте користуватися електроінструментом особам, що не знайомі з його роботою або не читали ці вказівки.** Використання електроінструментів недосвідченими особами може бути небезпечним.
- ▶ **Старанно доглядайте за електроінструментами і приладам.** Перевіряйте, щоб рухомі деталі електроінструмента були правильно розташовані та не заїдали, не були пошкодженими або у будь-якому іншому стані, який міг би вплинути на функціонування електроінструмента. **Пошкоджені електроінструменти потрібно відремонтувати, перш ніж користуватися ними знову.** Велика кількість нещасних випадків спричиняється поганим доглядом за електроінструментами.
- ▶ **Тримайте різальні інструменти нагостреними та в чистоті.** Старанно доглянуті різальні інструменти з гострим різальним краєм менше застряють та легші в експлуатації.
- ▶ **Використовуйте електроінструмент, приладдя до нього, робочі інструменти тощо відповідно до цих вказівок. Беріть до уваги при цьому умови роботи та специфіку виконуваної роботи.** Використання електроінструментів для робіт, для яких вони не передбачені, може призвести до небезпечних ситуацій.
- ▶ **Тримайте рукоятки і поверхні захвату сухими і чистими, слідкуйте, щоб на них не було оливи або густого мастила.** Слизькі рукоятки і поверхні захвату унеможливають безпечне поводження з електроінструментом та його контролювання в неочікуваних ситуаціях.

**Правильне поводження та користування електроінструментами, що працюють на акумуляторних батареях**

- ▶ **Заряджайте акумуляторні батареї лише в заряджувальних пристроях, рекомендованих виготовлювачем.** Використання заряджувального пристрою для акумуляторних батарей, для яких він не передбачений, може призводити до пожежі.
- ▶ **Використовуйте в електроінструментах лише рекомендовані акумуляторні батареї.** Використання інших акумуляторних батарей може призводити до травм та пожежі.
- ▶ **Не зберігайте акумуляторну батарею, якою Ви саме не користуєтеся, поряд із канцелярськими скріпками, ключами, цвяхами, гвинтами та іншими невеликими металевими предметами, які можуть спричинити перемикання**

**контактів.** Коротке замикання між контактами акумуляторної батареї може спричинити опіки або пожежу.

- ▶ **При неправильному використанні з акумуляторної батареї може потекти рідина. Уникайте контакту з нею. При випадковому контакті промийте відповідне місце водою. Якщо рідина потрапила в очі, додатково зверніться до лікаря.** Акумуляторна рідина може спричинити подразнення шкіри або опіки.
- ▶ **Не використовуйте пошкоджені або модифіковані акумулятори або електроінструменти.** Пошкоджені або модифіковані акумулятори можуть повестися неочікувано, що може призвести до пожежі, вибуху або ризику травми.
- ▶ **Не піддавайте акумулятор або електроінструмент дії вогню або високих температур.** Вогонь або температури вищі за 130 °C можуть призвести до вибуху.
- ▶ **Виконуйте всі вказівки із заряджання і не заряджайте акумулятор або електроінструмент за температур, що виходять за вказані в інструкції межі.** Неправильне заряджання або заряджання за температур, що виходять за вказані межі, може пошкодити батарею і підвищити ризик займання.

#### Сервіс

- ▶ **Віддавайте свій електроінструмент на ремонт лише кваліфікованим фахівцям та лише з використанням оригінальних запчастин.** Це забезпечить роботу пристрою протягом тривалого часу.
- ▶ **Ніколи не обслуговуйте пошкоджені акумулятори.** Обслуговувати акумулятори дозволяється лише виробнику або авторизованим сервісним організаціям.

#### Вказівки з техніки безпеки для щіток

- ▶ **Не занурюйте електроінструмент у воду.** Потраплення води в електроінструмент збільшує ризик ураження електричним струмом.
- ▶ **Використовуйте лише приладдя, передбачене і рекомендоване виробником спеціально для цього електроінструмента.** Сама лише можливість закріплення приладдя на Вашому електроінструменті не гарантує безпечності його використання.
- ▶ **Допустима кількість обертів приладдя повинна як мінімум відповідати максимальній кількості обертів, що зазначена на електроінструменті.** Приладдя, що обертається швидше дозволеного, може зламатися і розлетітися.
- ▶ **Перед тим, як покласти електроприлад, зачекайте, поки він не зупиниться.**

- ▶ При пошкодженні або неправильній експлуатації акумуляторної батареї може виходити пар. Акумуляторна батарея може займатись або вибухати. Впустіть свіже повітря і – у разі скарг – зверніться до лікаря. Пар може подразнювати дихальні шляхи.
- ▶ Не вносьте конструктивних змін в акумуляторну батарею та не відкривайте її. Існує небезпека короткого замикання.
- ▶ Гострими предметами, напр., гвіздками або викрутками, або прикладанням зовнішньої сили можна пошкодити акумуляторну батарею. Можливе внутрішнє коротке замикання, загоряння, утворення диму, вибух або перегрів акумуляторної батареї.



Захищайте електроінструмент від нагрівання, зокрема, на сонці, а також від вогню, води та вологи. Існує небезпека вибуху.

- ▶ Не використовуйте для очищення хімічні речовини, нерозбавлені кислоти, відбілювачі, засоби для очищення із вмістом хлору тощо. Вони можуть пошкодити поверхні. Спочатку випробуйте на непомітному місці.
- ▶ Прочитайте всі вказівки щодо засобів для очищення, перш ніж використовувати їх на гарячих поверхнях. Засоби для очищення можуть займатися при контакті з гарячими поверхнями або утворювати шкідливі випари.

### Вказівки з техніки безпеки для блоків живлення зі штепсельною вилкою



Для заряджання вашого виробу використовуйте лише ізольовані блоки живлення, які позначені відповідним символом, сертифіковані згідно з EN 61558/IEC 61558 та відповідають вимогам щодо безпечної низької напруги (SELV). Інакше існує небезпека пожежі або

ризик ураження електричним струмом.

- ▶ Захищайте блок живлення зі штепсельною вилкою від дощу і вологи. Попадання води в блок живлення зі штепсельною вилкою підвищує ризик ураження електричним струмом.
- ▶ Тримайте блок живлення зі штепсельною вилкою в чистоті. При забрудненнях існує небезпека ураження електричним струмом.
- ▶ Кожного разу перед використанням перевіряйте блок живлення зі штепсельною вилкою. Не використовуйте блок живлення зі штепсельною вилкою, якщо були виявлені пошкодження. Пошкоджений блок живлення зі штепсельною вилкою підвищує небезпеку ураження електричним струмом.

- ▶ **Сполучний блок живлення зі штепсельною вилкою повинен підходити до розетки. Забороняється будь-яким чином модифікувати штекер.**  
Використання оригінального штепселя та належної розетки зменшує ризик ураження електричним струмом.
- ▶ **Тримайте кабель блоку живлення подалі від джерел тепла, мастила, гострих країв або рухомих елементів.** Пошкоджений кабель збільшує небезпеку ураження електричним струмом.
- ▶ **Уникайте контакту частин тіла із заземленими поверхнями, напр., трубами, батареями опалення, плитами та холодильниками.** Коли Ваше тіло заземлене, існує збільшена небезпека ураження електричним струмом.

## Опис продукту і послуг

### Призначення приладу

Електроінструмент призначений для сухого та вологого очищення поверхонь у приміщенні і надворі. Найкраще він підходить для очищення швів та кахлів у ванній кімнаті.

Електроінструмент призначений виключно для домашнього використання.

### Зображені компоненти

Нумерація зображених компонентів посилається на зображення електроінструменту на сторінці з малюнком.

- (1) Індикатор зарядженості акумуляторної батареї
- (2) Вимикач
- (3) Кришка роз'єму для заряджання
- (4) Кришка відсіку акумуляторної батареї
- (5) Тримач для очищувальних насадок
- (6) Щітка<sup>a)</sup>
- (7) М'яка щітка<sup>a)</sup>
- (8) Детальна щітка<sup>a)</sup>
- (9) Тримач підкладки з кріпленням на липучці<sup>a)</sup>
- (10) Синя підкладка з мікрофібри, неабразивна<sup>a)</sup>
- (11) Зелена кухонна підкладка<sup>a)</sup>
- (12) Коричнева підкладка для сильних забруднень, абразивна<sup>a)</sup>

## 254 | Українська

- (13) Біла меламінова поролонова підкладка<sup>a)</sup>  
 (14) Чорна полірувальна накладка<sup>a)</sup>  
 (15) Гніздо USB  
 (16) USB-кабель<sup>b)</sup>  
 (17) Акумуляторна батарея
- a) **Це приладдя не входить до стандартного комплексу поставки.**  
 b) **звичайний (не входить в обсяг поставки)**

## Технічні характеристики

Акумуляторна щітка		ТАУДО
Товарний номер		<b>3 603 CE0 100</b>
Номінальна напруга	V <sup>---</sup>	3,6
Частота обертання холостого ходу	об/хв	270
$n_0$		
Вага	кг	0,3
Ступінь захисту		IP X5 <sup>A)</sup> Захист від струменів води з усіх боків
Допустима температура навколишнього середовища при експлуатації і при зберіганні	°C	-20 ... +50
З'єднання для зарядки		USB
<b>Вимоги до блоку живлення</b>		
Зарядна напруга	V <sup>---</sup>	5,0
рекомендований струм заряджання	A	1,0
Рекомендована температура навколишнього середовища при заряджанні	°C	5 ... 35

A) Включаючи роз'єм USB

Інші технічні характеристики див. на сайті: <http://www.bosch-do-it.com/ecodesign>

## Інформація щодо шуму і вібрації

Значення звукової емісії визначені відповідно до **EN 62841-2-4**.

A-звжений рівень звукового тиску від електроінструмента, як правило, нижчий за 70 дБ(А). Похибка  $K = 3$  дБ. Рівень шуму при роботі може перевищувати 80 дБ(А).

### **Вдягайте навушники!**

Значення вібрації  $a_h$  (безперервна вібрація),  $p_f$  (повторна ударна вібрація) та коефіцієнт похибки  $K$  визначені відповідно **EN 62841-2-4**:

$a_h = 1,0 \text{ м/с}^2$  ( $K = 1,5 \text{ м/с}^2$ ),  $p_f = 47 \text{ м/с}^2$  ( $K = 3 \text{ м/с}^2$ )

Зазначені в цих вказівках рівень вібрації і рівень емісії шуму вимірювалися за визначеною в стандартах процедурою; ними можна користуватися для порівняння приладів. Вони також придатні для попередньої оцінки рівня вібрації і рівня емісії шуму.

Зазначені рівень вібрації і рівень емісії шуму стосуються основних робіт, для яких застосовується електроінструмент. Однак у разі застосування електроінструмента для інших робіт, роботи з іншим приладдям або у разі недостатнього технічного обслуговування рівень вібрації і рівень емісії шуму можуть бути іншими. В результаті рівень вібрації і рівень емісії шуму протягом всього робочого часу можуть значно зрости.

Для точної оцінки рівня вібрації і рівня емісії шуму потрібно також враховувати інтервали часу, коли електроінструмент вимкнений або, хоча й увімкнений, але фактично не працює. Це може значно зменшити сумарний рівень вібрації і рівень емісії шуму протягом робочого часу.

Визначте додаткові заходи безпеки для захисту оператора електроінструмента від вібрації, напр.: технічне обслуговування електроінструмента і робочих інструментів, нагрівання рук, організація робочих процесів.

## **Акумуляторна батарея**

### **Зарядження акумуляторної батареї**

(див. мал. А)

- ▶ **Зважайте на напругу в мережі!** Напруга в джерелі струму повинна відповідати даним на заводській табличці блоку живлення зі штепсельною вилкою.
- ▶ **Дотримуйтесь інструкцій з експлуатації блоку живлення зі штепсельною вилкою.**
- ▶ Для зарядження використовуйте мережевий адаптер, який відповідає вимогам, зазначеним у розділі «Технічні характеристики».

**Вказівка:** літій-іонні акумулятори постачаються частково зарядженими відповідно до міжнародних правил транспортування. Щоб акумулятор міг реалізувати свою

**256 | Українська**

повну ємність, перед тим, як перший раз працювати з приладом, акумулятор треба повністю зарядити.

**Індикатор зарядженості акумуляторної батареї**

Якщо індикатор зарядженості акумуляторної батареї загоряється при натисненому вимикачі **червоним кольором**, заряд акумуляторної батареї становить менше 33 % її ємності, і її треба зарядити.

Індикатор зарядженості акумуляторної батареї показує, як просувається заряджання. Під час заряджання індикатор блимає **зеленим кольором**. Якщо індикатор зарядженості акумуляторної батареї безперервно світиться зеленим кольором, акумуляторна батарея повністю зарядилась. Індикатор гасне через 60 хвилин.

Якщо індикатор рівня заряду акумуляторної батареї на електроінструменті блимає **червоним кольором**, це означає, що електроінструмент перевантажений. Дайте електроінструменту вихолонутися, перш ніж продовжувати працювати з ним. Якщо індикатор заряду акумулятора продовжує блимати червоним кольором навіть після охолодження, це означає, що акумулятор пошкоджений і його необхідно замінити.

**Монтаж****Вибір очищувальної насадки**

- Оберіть очищувальну насадку відповідно до запланованого типу роботи (див. „Рекомендоване використання (приклади очищення)“, Сторінка 256).  
При неправильному використанні очищувальних насадок можна пошкодити поверхні (див. „Рекомендоване застосування (матеріал поверхні)“, Сторінка 257). Спочатку випробуйте очищувальну насадку в непомітному місці.

**Рекомендоване використання (приклади очищення)****Щітка (6)**

(грубе очищення)

- Раковини, кахлі та шви кахлів у ванній і на кухні
- Автомобільні шини, садові меблі, шви кахлів надворі

**М'яка щітка (7)**

(делікатне очищення)

- Взуття або інші шкіряні поверхні
- Текстиль, такий як тканинні матеріали або килими
- Пластмаси

**Детальна щітка (8)**

(очищення у важкодоступних місцях)

- Кути та профілі

**Тримач підкладки (9) з підкладкою з мікрофібри (10) (синя)**

(очищення без подряпин)

- Каструлі, сковороди, мийки, варильні поверхні, кухонні прилади
- Змішувачі в кухні та ванній кімнаті
- Скляні поверхні
- Зовнішні поверхні мангала

**Тримач підкладки (9) з кухонною підкладкою (11) (зелена)**

(забруднення, що прилипли)

- Каструлі, сковороди, кухонні поверхні

**Тримач підкладки (9) з підкладкою для сильних забруднень (12) (коричнева)**

(забруднення, що пригоріли)

- Дека для випікання, посуд без покриття
- Духова шафа

**Тримач підкладки (9) з меляміновою поролоною підкладкою (13) (біла)**

(очищення твердих поверхнь)

- *Підходить для:*  
стілниць, скляних поверхнь, підлог, плінтусів, дверей, взуття
- *Не підходить для:*  
поверхонь з дерева, міді або нержавіючої сталі, антипригарного покриття, автомобільної фарби

**Тримач підкладки (9) з полірувальною накладкою (14) (чорн.)**

(полірування м'яких і лакованих поверхнь)

- Взуття, тканини, лазури для дерева

**Рекомендоване застосування (матеріал поверхні)**

Матеріал поверхні	Очищувальна насадка		
	Щітка (6)	Детальна щітка (8)	М'яка щітка (7)
Тверді поверхні	●	●	○
М'які поверхні	–	–	●
Лаковані поверхні	○	○	●
Тканини	○	○	●
Чавун	–	–	–

## 258 | Українська

Матеріал поверхні	Очищувальна насадка		
	Щітка (6)	Детальна щітка (8)	М'яка щітка (7)
Кераміка, порцеляна	●	●	-
Алюміній, метал	●	●	-
Пластик, ламінат	●	●	○
Скло	-	-	○
Фарба, іржа	-	-	-

● = ідеально підходить; ○ = підходить; - = не підходить

Матеріал поверхні	Очищувальна насадка				
	Підкладка з мікрофібри (10) (синя)	Кухонна підкладка (11) (зелена)	Підкладка для сильних забруднень (12) (коричнева)	Меламінова поролонінова підкладка (13) (біла)	Тримач підкладки (14) (чорний)
Тверді поверхні	○	-	-	●	○
М'які поверхні	-	-	-	●	●
Лаковані поверхні	○	-	-	●	●
Тканини	-	-	-	○	●
Чавун	○	●	●	-	-
Кераміка, порцеляна	○	○	-	-	-
Алюміній, метал	○	-	-	-	-
Пластик, ламінат	●	-	-	○	○
Скло	●	○ (тільки загартоване скло)	-	●	○

Матеріал поверхні	Очищувальна насадка				
	Підкладка з мікрофібри (10) (синя)	Кухонна підкладка (11) (зелена)	Підкладка для сильних забруднень (12) (коричнева )	Меламінова поролонова підкладка (13) (біла)	Тримач підкладки (14) (чорний)
Фарба, іржа	-	o	●	-	-

● = ідеально підходить; o = підходить; - = не підходить

### Заміна очищувальної насадки

- Витягніть встановлену очищувальну насадку (щітку **(6)**, м'яку щітку **(7)**, детальну щітку **(8)** або тримач підкладки **(9)** з відповідною підкладкою) поштовхом з кріплення **(5)**.
- Вставте потрібну очищувальну насадку міцно у кріплення **(5)**, щоб вона відчутно увійшла у зачеплення.

### Заміна підкладки

- Тримач підкладок **(9)** оснащений кріпленням на липучці, за допомогою якого ви можете легко і швидко зафіксувати підкладку **(10), (11), (12), (13)** або **(14)**.
- Щоб зняти підкладку, підніміть її збоку і зніміть з тримача підкладок **(9)**.
  - Перед закріпленням нової підкладки очистіть тримач підкладок **(9)** від забруднень і пилу, напр., за допомогою пензлика.
  - Міцно притисніть підкладку до нижнього боку тримача підкладок **(9)**.

## Робота

### Початок роботи

#### Вмикання/вимикання

- Щоб **увімкнути** електроінструмент, натисніть на вимикач **(2)**.
- Щоб **вимкнути** електроінструмент, ще раз натисніть на вимикач **(2)**.

#### Вказівки щодо роботи

Загалом ефективність очищення визначається вибором очищувальної насадки і потужністю натискування.

## 260 | Українська

Лише очищувальні насадки без дефектів можуть гарантувати високу ефективність очищення та щадити електроінструмент.

Щоб збільшити строк служби очищувальної насадки, слідкуйте за рівномірним натискуванням.

Занадто сильне натискування не збільшує ефективність очищення, а лише призводить до скорішого зношення електроінструмента та очищувальної насадки.

► **Використовуйте лише оригінальне Boschприладдя.**

### **Очищення поверхонь**

- Використовуйте відповідні накладки для захисту ділянки навколо зони очищення від бризок.
- Нанесіть придатний засіб для чищення, гель або порошок на щітку чи підкладку.  
*або*  
Розпорошіть на поверхнях спрей для очищення.
- Спочатку помістіть електроінструмент на поверхню, яку потрібно очистити, а потім увімкніть його.  
Це дозволить уникнути бризок.
- Переміщуйте електроінструмент повільно, по колу і без натиску на поверхню, що очищається.

### **Термічний захист від перевантаження**

При використанні електроінструменту за призначенням його перевантаження не можливе. При занадто сильному навантаженні або перевищенні допустимої температури акумуляторної батареї електроніка негайно вимикає електроінструмент, поки він знову не повернеться в оптимальний діапазон робочої температури.

## **Технічне обслуговування і сервіс**

### **Технічне обслуговування і очищення**

**Для якісної і безпечної роботи тримайте електроприлад в чистоті.**

- Не занурюйте електроінструмент у воду або інші рідини.

### **Очищення насадок і накладок**

- Ви можете помити очищувальні насадки та відповідні підкладки у посудомийній машині за температури до 50 °C.

### Заміна батареї (див. мал. В)

Замініть акумуляторну батарею, якщо час роботи після заряджання значно зменшився.

- Поверніть кришку **(4)** відсіку акумуляторної батареї проти годинникової стрілки до упору і зніміть кришку.
- Витягніть акумуляторну батарею **(17)** з батарейного відсіку.
- Встановіть нову акумуляторну батарею **(17)** в батарейний відсік. Використовуйте лише літій-іонні акумуляторні батареї **Bosch**. Ви можете придбати нові акумуляторні батареї в якості запчастини **Bosch** за посиланням [www.boschtoolservice.com](http://www.boschtoolservice.com).
- Поставте кришку **(4)** рівно на відсік для акумуляторної батареї і поверніть її за годинниковою стрілкою до упору.

### Сервіс та надання консультацій щодо використання продукції

#### Україна

Тел.: +380 800 503 888

Посилання на наші сервісні адреси та умови гарантії можна знайти на останній сторінці.

При всіх додаткових запитаннях та замовленні запчастин, будь ласка, зазначайте 10-значний номер для замовлення, що стоїть на паспортній табличці продукту.

#### Утилізація

Електроприлади, акумуляторні батареї, приладдя і упакування треба здавати на екологічно чисту повторну переробку.



Не викидайте електроприлади та акумуляторні батареї/батарейки в побутове сміття!

#### Лише для країн ЄС:

Електричні та електронні пристрої або використані акумулятори/батареї, які більше не використовуються, повинні збиратися окремо та утилізуватися екологічно безпечним способом. Скористайтеся призначеними для цього системами збору. Неправильна утилізація може завдати шкоди навколишньому середовищу та здоров'ю через небезпечні речовини, що містяться у відходах.

## Қазақ

### Еуразия экономикалық одағына (Кеден одағына) мүше мемлекеттер аумағында қолданылады

Өндірушінің өнім үшін қарастырған пайдалану құжаттарының құрамында пайдалану жөніндегі осы нұсқаулық, сонымен бірге қосымшалар да болуы мүмкін.

Сәйкестікті растау жайлы ақпарат қосымшада бар.

Өнімді өндірген мемлекет туралы ақпарат өнімнің корпусында және қосымшада көрсетілген.

Өндірілген мерзімі Нұсқаулық мұқабасының соңғы бетінде көрсетілген.

Импортерге қатысты байланыс ақпарат өнім қаптамасында көрсетілген.

#### Өнімді пайдалану мерзімі

Өнімнің қызмет ету мерзімі 7 жыл. Өндірілген мерзімнен бастап (өндіру күні зауыт тақтайшасында жазылған) істетпей 5 жыл сақтағаннан соң, өнімді тексерусіз (сервистік тексеру) пайдалану ұсынылмайды.

Көрсетілген қызмет ету мерзімі тұтынушы аталмыш нұсқаулықтың талаптарын орындаған жағдайда ғана жарамды болады.

#### Істен шығу себептерінің тізімі

- көп үшқын шықса, пайдаланбаңыз
- қатты діріл кезінде пайдаланбаңыз
- тоқ сымы бұзылған немесе оқшаулаусыз болса, пайдаланбаңыз
- өнім корпусынан тікелей түтін шықса, пайдаланбаңыз

#### Пайдаланушының мүмкін қателіктері

- тұтқасы мен корпусы бұзылған болса, өнімді пайдаланбаңыз
- жауын –шашын кезінде сыртта пайдаланбаңыз
- корпус ішіне су кірсе құрылғыны қосушы болмаңыз

#### Шекті күй белгілері

- тоқ сымының тозуы немесе зақымдануы
- өнім корпусының зақымдалуы

#### Қызмет көрсету түрі мен жиілігі

- Әр пайдаланудан соң өнімді тазалау ұсынылады.

#### Сақтау

- құрғақ жерде сақтау керек

- жоғары температура көзінен және күн сәулелерінің әсерінен алыс сақтау керек
- сақтау кезінде температураның кенет ауытқуынан қорғау керек
- орамасыз сақтау мүмкін емес
- сақтау шарттары туралы қосымша ақпарат алу үшін MEMCT 15150-69 (шарт 1) құжатын қараңыз
- +5-ден +40 °C-қа дейін температурасында қоймада өндірушінің қаптамасында сақтаңыз. Салыстырмалы ылғалдылық 80 % -дан аспауы тиіс.

#### Тасымалдау

- тасымалдау кезінде өнімді құлатуға және кез келген механикалық ықпал етуге қатаң тыйым салынады
- босату/жүктеу кезінде пакетті қысатын машиналарды пайдалануға рұқсат берілмейді
- тасымалдау шарттары талаптарын MEMCT 15150-69 (5 шарт) құжатын оқыңыз
- Қоршаған орта температурасы –50 °C-тан +50 °C-қа дейін тасымалдау рұқсат етілген. Салыстырмалы ылғалдылық 100 %-дан аспауы тиіс.

## Қауіпсіздік нұсқаулары

### Электр құралдары үшін жалпы қауіпсіздік нұсқаулары

**⚠ ЕСКЕРТУ** Осы электр құралының жинағындағы ескертулерді, нұсқауларды, суреттерді және сипаттамаларды оқыңыз.

Барлық техникалық қауіпсіздік нұсқаулықтарын орындамау тоқтың соғуына, өрт және/немесе ауыр жарақаттануларға алып келуі мүмкін.

**Балашақ жұмыстар үшін қауіпсіздік нұсқаулықтары мен ескертпелерді сақтап қойыңыз.**

Қауіпсіздік нұсқаулықтарында пайдаланылған Электр құрал атауының желіден қуат алатын электр құралдарына (желілік кабелі менен) және аккумуляторден қуат алатын электр құралдарына (желілік кабелі жоқ) қатысы бар.

#### Жұмыс орнының қауіпсіздігі

- ▶ **Жұмыс орнын таза және жарық ұстаңыз.** Ластанған және қараңғы жайларда сәтсіз оқиғалар болуы мүмкін.
- ▶ **Электр құрылғысын жарылатын атмосферада пайдаланбаңыз, мысалы, жанатын сұйықтық, газ немесе шаң бар болғанда.** Электр құрал ұшқындарды жасайды, ал олар шаң немесе буларды жандыруы мүмкін.
- ▶ **Балалар мен бақылаушыларды электр құралынан алыс ұстаңыз.** Алданулар бақылау жоғалуына алып келуі мүмкін.

- ▶ Жабдық тұрмыстық жағдайларда, коммерциялық аймақтарда және қоғамдық жерлерде, зиянды және қауіпті өндірістік факторлар жоқ кіші электр тұтынуы бар өндірістік аймақтарында жұмыс істеу үшін арналған.

### Электр қауіпсіздігі

- ▶ **Электр құралдарды жаңбырда немесе ылғалды қоршауда пайдаланбаңыз.** Электр құралына кірген су тоқ соғу қауіпін жоғарылатады.

### Жеке қауіпсіздік

- ▶ **Электр құралды пайдалануда абай болыңыз, жұмысыңызды бақылаңыз және парасатты пайдаланыңыз. Электр құралды шаршаған кезде немесе есірткі, алкоголь немесе дәрі әсер еткен кезде пайдаланбаңыз.** Электр құралын пайдалану кезінде аңсыздық ауыр жеке жарақаттануға алып келуі мүмкін.
- ▶ **Жеке қорғайтын жабдықтарды пайдаланыңыз. Әрдайым көз қорғанысын тағыңыз.** Шаң маскасы, сырғанбайтын қауіпсіздік аяқ киімдері, шлем немесе есту қорғаныштары сияқты қорғағыш жабдықтары тиісті жағдайларда қолданып жеке жарақаттануларды кемеңдетеді.
- ▶ **Кездейсоқ іске қосылудың алдын алу. Тоқ көзіне және/немесе батареялар жинағына қосудан алдын, құралды көтеру немесе тасудан алдын өшіргіш өшік күйде болуына көз жеткізіңіз.** Электр құралын саусақты өшіргішке қойып тасу немесе қосқышы қосулы электр құралын тоққа қосу сәтсіз оқиғаға алып келуі мүмкін.
- ▶ **Электр құралын қосудан алдын келген реттеу сынасын немесе кілтті алып қойыңыз.** Электр құралының айналатын бөлігінде қалған кілт немесе сына жеке жарақаттануға алып келуі мүмкін.
- ▶ **Көп күш істетпеңіз. Әрдайым тиісті таяныш пен тең салмақтылықты сақтаңыз.** Бұл күтілмеген жағдайларда электр құралдың бақылануын сақтайды.
- ▶ **Тиісті киім киіңіз. Бос киім мен әшекейлерді киймеңіз. Шашыңыз бен киімдерді жылжымалы бөлшектерден алыс ұстаңыз.** Бос киімдер, әшекейлер немесе ұзын шаш жылжымалы бөлшектер арқылы тартылуы мүмкін.
- ▶ **Егер шаң шығарып жинау жабдықтарына қосу құрылғылары берліген болса, онда олар қосулы болуына және тиісті ретте қолдануына көз жеткізіңіз.** Шаң жинауды пайдалану шаңға байланысты зияндарды кемеңдетеді.
- ▶ **Аспаптарды жиі пайдаланып жақсы білгеннен соң масайрап кетпей қауіпсіздік принциптерін елемей отырмаңыз.** Абайсыз әрекет секунд ішінде ауыр жарақаттануға алып келуі мүмкін.
- ▶ **НАЗАР АУДАРЫҢЫЗ! Энергиямен жабдықтаудың толықтай не жекелей тоқтатылуы немесе энергиямен жабдықтауды басқару тізбегінің ақаулануы**

**салдарынан электр құралының жұмысында кідіріс пайда болған жағдайда, бұғатталмағандығына көз жеткізіп (болған жағдайда) барып, ажыратқышты Выкл. (Өшіру) қалпына келтіріңіз. Желілік ашаны розеткадан шығарыңыз немесе алып – салмалы аккумуляторды ажыратыңыз.** Осы әрекет арқылы бақыланбайтын қайта іске қосылудың алдын аласыз.

- ▶ Аталмыш пайдалану жөніндегі нұсқаулыққа сәйкес білікті қызметкерлер құрамына электр құралын реттеу, монтаждау, қолданысқа енгізу және оған қызмет көрсету әрекеттерімен таныс тұлғалар жатады.
- ▶ Электр құралымен жұмыс істеуге 18 жасқа толған, техникалық сипаттаманы, пайдалану жөніндегі нұсқаулықты және қауіпсіздік ережелерін оқып шыққан тұлғаларға рұқсат етіледі.
- ▶ Дене, сезім немесе ақыл-ой қабілеттері шектеулі немесе тәжірибесі мен білімі жеткіліксіз адамдар олардың қауіпсіздігі үшін жауапты тұлғаның бақылауында болмаса немесе электр құралын пайдалану бойынша нұсқау алмаған болса, бұйымды пайдаланбауы тиіс.

#### **Электр құралдарын пайдалану және күту**

- ▶ **Құралды аса көп жүктемеңіз. Жұмысыңыз үшін жарамды электр құралын пайдаланыңыз.** Жарамды электр құралымен керекті жұмыс аймағында дұрыс әрі сенімді жұмыс істейсіз.
- ▶ **Ажыратқышы дұрыс емес электр құралын пайдаланбаңыз.** Қосуға немесе өшіруге болмайтын электр құралы қауіпті болып, оны жөндеу қажет болады.
- ▶ **Жабдықтарды реттеу, бөлшектерін алмастыру немесе электр құралдарын қоймаға қою алдында, ашаны қуат көзінен ажыратыңыз және/немесе аккумуляторды алмалы-салмалы болса, оны электр құралынан алып тастаңыз.** Бұл сақтық әрекеті электр құралдың байқаусыз қосылуына жол бермейді.
- ▶ **Пайдаланылмайтын электр құралдарды балалар қолы жетпейтін жайға қойыңыз.** Осыларды білмейтін немесе осы ескертпелерді оқымаған адамдарға бұл құралды пайдалануға жол бермеңіз. Тәжірибесіз адамдар қолында электр құралдары қауіпті болады.
- ▶ **Электр құралдарын мен керек-жарақтарын ұқыпты күтіңіз. Қозғалмалы бөлшектердің кедергісіз істеуіне және кептеліп қалмауына, бөлшектердің ақаусыз немесе зақымдалмаған болуына, электр құралының зақымдалмағанына көз жеткізіңіз. Зақымдалған бөлшектері бар құралды пайдаланудан алдын жөндеңіз.** Электр құралдарының дұрыс күтілмеуі жазатайым оқиғаларға себеп болып жатады.

266 | Қазақ

- ▶ **Кескіш аспаптарды өткір және таза күйде сақтаңыз.** Дұрыс күтілген және кескіш жиектері өткір кескіш аспаптар аз кептеліп, кесілетін бетке оңай бағытталады.
- ▶ **Электр құралын, жабдықтарды, алмалы-салмалы аспаптарды және т.б. осы нұсқауларға сай пайдаланыңыз.** Сонымен жұмыс шарттарымен орындайтын әрекеттерге назар аударыңыз. Электр құралдарын арналмаған жұмыстарда пайдалану қауіпті.
- ▶ **Қолтұтқалар мен қармау беттерін құрғақ, таза және май мен ластан таза ұстаңыз.** Сырғанақ қолтұтқалар мен қармау беттері күтілмеген жағдайларда сенімді қолдану мен бақылауға жол бермейді.

**Батарея құралын пайдалану және күту**

- ▶ **Тек өндіруші сипаттаған зарядтағышпен қайта зарядтаңыз.** Батарея жинағының бір түріне сай зарядтағыш басқа батарея жинағымен қолдануда өрт қауіпіне адып келуі мүмкін.
- ▶ **Электр құралдарын тек арнайы тағайындалған батарея жинақтарымен пайдаланыңыз.** Кез келген басқа батарея жинақтарын пайдалану жарақаттану мен өрт қауіпіне алып келеді.
- ▶ **Егер батарея жинағы қолдануда болмаса, оны түйреуіш, тиын, кілт, шеге, бұранда немесе басқа кіші метал заттардан ұстаңыз, олар бір терминалдан басқасына байланыс жасауы мүмкін.** Батарея терминалдарын қосу күйік немесе өртке алып келуі мүмкін.
- ▶ **Дұрыс емес пайдалануда батареядан сұйықтық ағуы мүмкін, оған тимеңіз. Егер тиіп қалсаңыз, сумен шайып тастаңыз. Егер сұйықтық көзге тисе дәрігерге хабарласыңыз.** Батареядан шаққан сұйықтық қозу немесе күйіктерге алып келуі мүмкін.
- ▶ **Зақымдалған немесе өзгертілген батарея жинақтарын пайдаланбаңыз.** Зақымдалған немесе өзгертілген батареялар өртке, жарылуға немесе жарақаттуға алып келуі мүмкін кездейсоқ әрекеттерге алып келуі мүмкін.
- ▶ **Батарея жинағын немесе құралын өртке немесе қатты температураға салдырмаңыз.** 130 °C жоғары температураларда жарылыс болуы мүмкін.
- ▶ **Барлық зарядтау нұсқауларын орындап батарея жинағын нұсқауларда белгіленген температура ауқымынан тыс жағдайда зарядтамаңыз.** Дұрыс емес зарядтау немесе белгіленген ауқымнан тыс температурада зарядтау батареяны зақымдап өрт қауіпін жоғарылатуы мүмкін.

**Қызмет көрсету**

- ▶ **Электр құралына маманды жөндеуші тек бірдей қосалқы бөлшектермен қызмет көрсетуі керек.** Бұл электр құралының қауіпсіздігін сақталуын қамтамасыз етеді.
- ▶ **Зақымдалған батарея жинақтарын ешқашан пайдаланбаңыз.** Батарея жинақтарын тек өндіруші немесе өкілетті қызмет көрсету жабдықтаушысы арқылы орындалуы мүмкін.

**Қылшақтарға арналған қауіпсіздік техникасының нұсқаулары**

- ▶ **Электр құралын су астына батырмаңыз.** Электр құралының ішіне су кірсе, ол электр тоғының соғу қаупін арттырады.
- ▶ **Осы электр құралына арналмаған және өндірушімен ұсынылмаған жабдықтарды пайдаланбаңыз.** Электр құралында берік бекіту мүмкіндігі бар жабдықтар ғана қауіпсіз пайдалануды қамтамасыз етеді.
- ▶ **Алмалы-салмалы аспаптың рұқсат етілген айналымдар саны кемінде электр құралында белгіленген максималдық айналымдар санына сәйкес болуы керек.** Рұқсат етілгеннен жылдам айналатын жабдық бұзылып, шашылып кетуі мүмкін.
- ▶ **Электр құралын жерге қоядан алдын оның тоқтауын күтіңіз.**
- ▶ **Аккумулятор зақымдалған немесе дұрыс пайдаланылмаған жағдайда, одан бу шығуы мүмкін. Аккумулятор жанып немесе жарылып қалуы мүмкін.** Таза ауа ішке тартыңыз және шағымдар болса, дәрігердің көмегіне жүгініңіз. Бу тыныс алу жолдарын тітіркендіруі мүмкін.
- ▶ **Аккумуляторды өзгертпеңіз және ашпаңыз.** Қысқа тұйықталу қаупі бар.
- ▶ **Шеге немесе бұрауыш сияқты ұшты заттар немесе сыртқы әсер арқылы аккумулятор зақымдануы мүмкін.** Бұл қысқа тұйықталуға алып келіп, аккумулятор жаны, түтін шығаруы, жарылуы немесе қызып кетуі мүмкін.



**Электр құралын ыстықтан, мысалы, үздіксіз күн жарығынан, алаудан, судан және ылғалдан қорғаңыз.** Жарылыс қаупі бар.

- ▶ **Тазалау үшін ешқандай химиялық заттарды, сұйылтылмаған қышқылдарды, ағартқыш заттарды, хлорлы тазалағыш құралдарды және т.б. қолданбаңыз.** Тазаланатын беттер зақымдалуы мүмкін. Алдымен көзге көрінбейтін жерде сыйымдылығын тексеріңіз.
- ▶ **Тазалағыш құралдарды ыстық беттерге пайдаланбас бұрын оларға қатысты барлық нұсқауларды оқып шығыңыз.** Тазалағыш құралдар ыстық беттермен жанасудан тұтануы немесе денсаулыққа зиянды буларды шығаруы мүмкін.

## Штепсельдік қуат блогы бойынша қауіпсіздік техникасының нұсқаулары



**Өнімді зарядтау үшін тиісті белгісі бар, EN 61558/IEC 61558 стандарты бойынша сертифицирталған және төмен кернеуге қойылатын қауіпсіздік талаптарына (SELV) сай келетін оқшауланған штекерлік қуат блоктарын ғана пайдаланыңыз.** Әйтпесе өрт немесе тоқ соғу қаупі туындайды.

- ▶ **Штекерлік қуат блогын жаңбырдан немесе ылғалдан қорғаңыз.** Штекерлік қуат блогының ішіне су кірсе, тоқ соғу қаупі артады.
- ▶ **Штекерлік қуат блогын таза ұстаңыз.** Құрылғының ластануы тоқ соғу қаупін тудырады.
- ▶ **Штекерлік қуат блогын әр пайдалану алдында тексеріңіз. Зақымдарды байқасаңыз, штекерлік қуат блогын пайдаланбаңыз.** Зақымдалған штекерлік қуат блогы тоқ соғу қаупін арттырады.
- ▶ **Штекерлік қуат блогының жалғағыш штекері розеткаға сәйкес келуі керек. Штекерді еш жағдайда өзгертуге болмайды.** Өзгертілмеген штекер мен жарамды розеткаларды пайдалану арқылы тоқ соғу қаупі азайтылады.
- ▶ **Штекерлік қуат блогының кабелін ыстықтан, майдан, өткір жиектерден немесе жылжымалы бөлшектерден алшақ ұстаңыз.** Зақымдалған кабель электр тоғының соғу қаупін арттырады.
- ▶ **Құбырлар, радиаторлар, плиталар мен суытқыштар сияқты жерге қосылған беттерге тимеңіз.** Денеңіз жерге қосылған болса жоғары тоқ соғу қаупі пайда болады.

## Өнім және қуат сипаттамасы

### Тағайындалу бойынша қолдану

Электр құралы бөлме ішіндегі және сыртындағы үстіңгі беттерді құрғақ және ылғалды қылшақпен тазалауға арналған. Сонымен қатар ол ванна бөлмесіндегі жіктерді және плиткаларды тазалау үшін жарамды. Электр құралы тек үйде және тұрмыстық мақсатпен пайдалануға арналған.

### Бейнеленген құрамды бөлшектер

Көрсетілген құрамды бөлшектердің нөмірлері графикалық беттегі электр құралының көрсетіліміне қатысты болып келеді.

- (1)** Аккумулятор заряды деңгейінің индикаторы

- (2) Ажыратқыш
- (3) Зарядтау портының қақпағы
- (4) Аккумулятор бөлімінің қақпағы
- (5) Тазалағыш қондырма бекіткіші
- (6) Қылшақ<sup>a)</sup>
- (7) Жұмсақ қылшақ<sup>a)</sup>
- (8) Ықшам қылшақ<sup>a)</sup>
- (9) Жабысқақ ілгегі бар шүберек ұстағышы<sup>a)</sup>
- (10) Көк түсті микроталшықты шүберек, абразивті емес<sup>a)</sup>
- (11) Жасыл түсті ас үй шүберегі<sup>a)</sup>
- (12) Қоңыр түсті жоғары қуатты шүберек, абразивті<sup>a)</sup>
- (13) Меламин көбік материалынан жасалған ақ түсті шүберек<sup>a)</sup>
- (14) Қара жылтыратқыш шүберек<sup>a)</sup>
- (15) USB порты
- (16) USB кабелі<sup>b)</sup>
- (17) Аккумулятор

a) Бейнеленген құрамдас бөлшектер стандарттық жеткізу көлеміне кірмейді.

b) стандартты (жинақта қамтылмайды)

## Техникалық мәліметтер

Аккумуляторлық қылшақ		TAU20
Өнім нөмірі		3 603 CE0 100
Номиналды кернеу	V <sup>---</sup>	3,6
Бос жүріс күйіндегі айналу жиілігі n <sub>0</sub>	мин <sup>-1</sup>	270
Салмағы	кг	0,3
Қорғаныс дәрежесі		IP X5 <sup>A)</sup> Барлық бағыттардан ағатын судан қорғаныс
Жұмыс істеу және зарядтау кезінде руқсат етілетін қоршаған орта температурасы	°C	-20 ... +50
Зарядтау порты		USB

270 | Қазақ

Аккумуляторлық қылшақ

TAYDO

**Штепсельдік қуат блогына қойылатын талаптар**

Зарядтау кернеуі	V	5,0
Ұсынылатын зарядтау тогы	A	1,0
Зарядтау кезіндегі ұсынылатын қоршаған орта температурасы	°C	5 ... 35

A) қосылатын USB жалғағышы

Қосымша техникалық мәліметтерді мына жерден қараңыз:  
<http://www.bosch-do-it.com/ecodesign>

**Шуыл/діріл туралы ақпарат**

**EN 62841-2-4** бойынша есептелген шуыл эмиссиясының көрсеткіштері.

Электр құралының амплитуда бойынша есептелген дыбыстық қысым деңгейі әдетте 70 дБ(A) шамасынан кем болады. К дәлсіздігі = 3 дБ. Шуыл деңгейі жұмыс істеу кезінде 80 дБ(A) шамасынан асуы мүмкін.

**Құлақ қорғанысын тағыңыз!**

Діріл көрсеткіштері  $a_n$  (үздіксіз діріл),  $p_f$  (қайталанатын соқпа діріл) және К дәлсіздігі, **EN 62841-2-4** стандарты бойынша есептелген:

$a_n = 1,0 \text{ м/с}^2$  ( $K = 1,5 \text{ м/с}^2$ ),  $p_f = 47 \text{ м/с}^2$  ( $K = 3 \text{ м/с}^2$ )

Осы нұсқауларда келтірілген діріл деңгейі және шуыл эмиссиясының көрсеткіші заңды өлшеу әдісі бойынша өлшенген және оларды электр құралдарын бір-бірімен салыстыру үшін пайдалануға болады. Олармен алдыңғы тербелу және шу шығаруды бағалауға болады.

Берілген тербелу деңгейі мен шуыл шығару мәні электр құралының негізгі жұмыстары үшін берілген. Егер электр құрал басқа жұмыстар үшін басқа алмалы-салмалы аспаптар менен немесе жетімсіз күтумен пайдаланылса дірілдеу деңгейі мен шуыл шығару мәндері өзгереді. Бұл бүкіл жұмыс уақыты үшін тербелу және шуыл шығаруды қатты көтеруі мүмкін.

Дірілдеу деңгейі мен шуыл шығару мәнін нақты есептеу үшін құрал өшірілген және қосылған болып пайдаланылмаған уақыттарды да ескеру қажет. Бұл дірілдеу деңгейі және жұмыс уақытындағы шуыл шығару мәнін төмендетеді.

Пайдаланушыны дірілдеу әсерінен сақтау үшін қосымша қауіпсіздік шараларын қолдану қажет, мысалы: электр құралды және алмалы-салмалы аспаптарды күту, қолдарды ыстық ұстау, жұмыс әдістерін ұйымдыстыру.

## Акумулятор

### Акумуляторды зарядтау

(А суретін қараңыз)

- ▶ **Желілік кернеуге назар аударыңыз!** Ток көзінің кернеуі штепсельдік қуат блогының фирмалық тақтайшасындағы мәліметтерге сәйкес келуі тиіс.
- ▶ **Штепсельдік қуат блогының пайдалану бойынша нұсқаулығын қараңыз.**
- ▶ Зарядтау үшін "Техникалық деректер" бөліміндегі талаптарға сай келетін штепсельдік қуат блогын пайдаланыңыз.

**Ескертпе:** Литий-ионды батареялар халықаралық тасымалдау ережелеріне сәйкес ішінара зарядталған күйде жеткізіледі. Акумулятордың толық қуатын пайдалану үшін оны алғаш рет пайдаланудан бұрын толық зарядтаңыз.

### Акумулятор заряды деңгейінің индикаторы

Акумулятор заряды деңгейінің индикаторы басылған ажыратқыш күйінде **қызыл** түспен жанса, бұл акумулятор қуатының 33 %-дан төмен және оны зарядтау қажет екендігін білдіреді.

Акумулятор заряды деңгейінің индикаторы зарядтау процесін көрсетеді. Зарядтау барысында индикатор **жасыл** түспен жыпылықтайды. Акумулятор заряды деңгейінің индикаторы үздіксіз жасыл түспен жанып тұрса, бұл акумулятордың толық зарядталғанын білдіреді. Индикатор 60 минуттан кейін сөнеді.

Акумулятор заряды деңгейінің индикаторы **қызыл** түспен жыпылықтаса, бұл электр құралына артық жүктеме түскенін білдіреді. Жұмысты жалғастырудан алдын электр құралын суытыңыз.

Акумулятор заряды деңгейінің индикаторы суытқаннан кейін де қызыл түспен жыпылықтаса, бұл акумулятордың зақымдалғанын және оны алмастыру керектігін білдіреді.

## Жинау

### Тазалағыш қондырманы таңдау

- Тазалағыш қондырманы жоспарлы пайдалану тәсіліне сәйкес таңдаңыз (қараңыз „Ұсынылатын пайдалану тәсілдері (тазалау мысалдары)“, Бет 272). Тазалағыш қондырманың қате жолмен қолданылуы тазаланатын үстіңгі беттің зақымдалуына әкелуі мүмкін (қараңыз „Ұсынылатын пайдалану тәсілдері (беткі материал)“, Бет 273). Тазалағыш қондырманы алдымен көзге түспейтін жерде сынап көріңіз.

**Ұсынылатын пайдалану тәсілдері (тазалау мысалдары)****Қылшақ (6)**

(ірі бұйымдарды тазалау жұмыстары)

- Ванна мен ас үй бөлмесіндегі қол жуғыштар, плиткалар және плитка жіктері
- Шина тоғындары, террасалық жиһаз, сыртағы плитка жіктері

**Жұмсақ қылшақ (7)**

(материалға күтім көрсетіп тазалау)

- Аяқ киім немесе былғарыдан жасалған басқа беттер
- Маталар немесе кілемдер сияқты тоқыма бұйымдар
- Пластик

**Ықшам қылшақ (8)**

(Қол жеткізу қиын болатын жерлерде өткізілетін тазалау жұмыстары)

- Бұрыштар мен профильдер

**Шүберек ұстағышы (9) мен микроталшықты шүберек (10) (көк)**

(сызат түсірусіз тазалау)

- Кәстрөлдер, табалар, шарғылар, пісіру панельдері, ас үй құрылғылары
- Ванна мен ас үй бөлмесіндегі араластырғыштар
- Шыны беттер
- Грильдің сыртқы беттері

**Шүберек ұстағышы (9) мен ас үй шүберегі (11) (жасыл)**

(жабысып қалған ластану)

- Кәстрөлдер, табалар, ас үй беттері

**Шүберек ұстағышы (9) мен жоғары қуатты шүберек (12) (қоңыр)**

(күйіп қалған ластану)

- Қаңылтыр табалар, қапталмаған ас үй ыдыстары
- Тұмшапеш

**Шүберек ұстағышы (9) мен меламин көбік материалынан жасалған шүберек (13) (ақ)**

(қатты беттерді тазалау)

- *Төмендегілерге жарамды:*  
Жұмыс беттері, шыны беттер, едендер, ернеуліктер, есіктер, аяқ киім
- *Төмендегілерге жармайды:*  
Ағаштан, мыстан немесе тот баспайтын болаттан жасалған беттер, күйіктен қорғалған қаптамалар, автомобиль бояулары

**Шүберек ұстағышы (9) мен жылтыратқыш шүберек (14) (қара)**

(жұмсақ және лакпен боялған беттерді жылтырату)

– Аяқ киім, маталар және ағашқа арналған әйнекейлі бояулар

**Ұсынылатын пайдалану тәсілдері (беткі материал)**

Беткі материал	Тазалағыш қондырма		
	Қылшақ (6)	Ықшам қылшақ (8)	Жұмсақ қылшақ (7)
қатты беттер	●	●	○
жұмсақ беттер	-	-	●
боялған беттер	○	○	●
Материалдар	○	○	●
Шойын	-	-	-
Керамика, фарфор	●	●	-
Алюминий, металл	●	●	-
Пластик, ламинат	●	●	○
Шыны	-	-	○
Бояу, тот	-	-	-

● = мінсіз жарамды; ○ = белгілі бір жағдайларда жарамды; - = жарамды емес

Беткі материал	Тазалағыш қондырма				
	Микроталшықты шүберек (10) (көк)	Ас үй шүберегі (11) (жасыл)	Жоғары қуатты шүберек (12) (қоңыр)	Меламин көбік материалы нан жасалған шүберек (13) (ақ)	Жылтыратқыш шүберек (14) (қара)
қатты беттер	○	-	-	●	○
жұмсақ беттер	-	-	-	●	●
боялған беттер	○	-	-	●	●

## 274 | Қазақ

Беткі материал	Тазалағыш қондырма				
	Микроталшықты шүберек (10) (көк)	Ас үй шүберегі (11) (жасыл)	Жоғары қуатты шүберек (12) (қоңыр)	Меламин көбік материалы нан жасалған шүберек (13) (ақ)	Жылтыратқыш шүберек (14) (қара)
Материалдар	-	-	-	○	●
Шойын	○	●	●	-	-
Керамика, фарфор	○	○	-	-	-
Алюминий, металл	○	-	-	-	-
Пластик, ламинат	●	-	-	○	○
Шыны	●	○ (тек қатайтылған шыны)	-	●	○
Бояу, тот	-	○	●	-	-

● = мінсіз жарамды; ○ = белгілі бір жағдайларда жарамды; - = жарамды емес

### Тазалағыш қондырманы алмастыру

- Монтаждалған тазалағыш қондырманы (қылшақ **(6)**, жұмсақ қылшақ **(7)**, ықшам қылшақ **(8)**) немесе тиісті шүберегі бар шүберек ұстағышы **(9)** тез тартып, бекіткіштен **(5)** шығарыңыз.
- Қажетті тазалағыш қондырманы бекіткішке **(5)** шерту дыбысымен тірелгенше енгізіңіз.

### Шүберекті алмастыру

Шүберек ұстағышы **(9)** жабысқақ ілгекпен жабдықталған, ол бөлек шүберектерді **(10), (11), (12), (13)** немесе **(14)** жылдам әрі оңай бекітуге мүмкіндік береді.

- Шүберекті шығарып алу үшін оны шетінен көтеріп, шүберек ұстағышынан **(9)** тартып шығарыңыз.

- Жаңа шүберекті салудан бұрын шүберек ұстағышын (9) кір мен шаңнан, мысалы, жаққышпен тазалап шығыңыз.
- Шүберекті шүберек ұстағышының (9) астыңғы жағына мықтап кіргізіңіз.

## Пайдалану

### Пайдалануға ендіру

#### Қосу/өшіру

- Электр құралын **қосу** үшін ажыратқышты (2) басыңыз.
- Электр құралын **өшіру** үшін ажыратқышты (2) қайтадан басыңыз.

### Пайдалану бойынша нұсқаулар

Тазалау қуаты көбінесе таңдалған тазалағыш қондырма мен басу күшіне тәуелді болады.

Тазалағыш қондырмалар ақаусыз болған жағдайда ғана жақсы тазалау өнімділігіне қол жеткізуге және электр құралын жақсы күйде сақтауға болады.

Тазалағыш қондырмалардың қызмет ету мерзімін ұзарту үшін бірқалыпты күшпен басылуды қадағалаңыз.

Шамадан артық басу күші жоғары тазалау қуатын қамтамасыз етпей, электр құралы мен тазалағыш қондырманың тым қатты тозуына әкеледі.

#### ► Тек түпнұсқа Bosch керек-жарақтарын пайдаланыңыз.

### Үстіңгі беттерді тазалау

- Тазаланатын аймақтың айналасын арнайы жапқыштардың көмегімен шашыраудан қорғаңыз.
- Қылды немесе шүберекті арнайы сұйық, гель түріндегі немесе ұнтақты тазалағыш құралымен дымқылдатыңыз.

#### *немесе*

Тазаланатын үстіңгі бетке себілетін тазалағыш құралды тікелей себіңіз.

- Алдымен электр құралын тазаланатын үстіңгі бетке қойып, содан кейін электр құралын қосыңыз.  
Бұл шашыраудың алдын алады.
- Электр құралын тазаланатын үстіңгі беттің үстінен баяу, крест үлгісімен және қысымсыз жылжытыңыз.

### Артық жүктемеден жылу қорғанышы

Тағайындалуына сәйкес пайдалансаңыз, электр құралы артық жүктелмейді. Асқын жүктелгенде немесе аккумулятор температурасы ұйғарынды мөлшерден асып кетсе, электроника электр құралын тиісті температура аймағына қайту үшін автоматты өшіреді.

## Техникалық күтім және қызмет

### Қызмет көрсету және тазалау

#### Жақсы әрі сенімді жұмыс істеу үшін электр құралын таза ұстаңыз.

Өнімдерді олардың сақтығын қамтамасыз ететін, өнімдерге атмосфералық жауын-шашынның тиюіне және асқын температура көздерінің (температураның шұғыл өзгерісінің), соның ішінде күн сәулелерінің әсер етуіне жол бермейтін дүкендерде, бөлімдерде (секцияларда), павильондар мен киоскілерде сатуға болады.

Сатушы (өндіруші) сатып алушыға өнімдер туралы қажетті және шынайы ақпаратты беріп, өнімдерді тиісінше таңдау мүмкіндігін қамтамасыз етуге міндетті. Өнімдер туралы ақпарат міндетті түрде тізімі Ресей Федерациясының заңнамасымен белгіленген мәліметтерді қамтуы тиіс.

Егер тұтынушы сатып алатын өнімдер әлдеқашан пайдаланылған немесе өнімдерде ақаулық (ақаулықтар) жойылған болса, тұтынушыға бұл туралы ақпарат берілуі тиіс.

Өнімдерді сату процесінің аясында төмендегі қауіпсіздік талаптары орындалуы тиіс:

- Сатушы сатып алушыға ұйымының фирмалық атауы, орналасқан жері (мекенжайы) және жұмыс режимі туралы мәліметтер беруге міндетті;
- Сауда бөлмелеріндегі өнімдердің сынамалары сатып алушыға бұйымдардағы жазбалармен танысуға мүмкіндік беруі және визуалды тексерістен басқа бұйымдардың іске қосылуына әкелетін, сатып алушылар өз бетінше орындайтын ешқандай әрекеттерге жол бермеуі тиіс;
- Сатушы осы бұйымдардың белгіленген талаптарға сәйкестігінің растамасы, сертификаттардың немесе сәйкестік жөніндегі мәлімдемелердің бар болуы туралы ақпаратты сатып алушыға беруге міндетті;
- Идентификациялық сипаттары жоқ (жоғалған), жарамдылық мерзімі өтіп кеткен, бұзылу белгілері бар және пайдалану бойынша нұсқаулығы (кітапшасы), міндетті сәйкестік сертификаты немесе сәйкестік белгісі жоқ өнімдерді сатуға тыйым салынады.
- Электр құралын суға немесе басқа сұйықтықтарға батырмаңыз.

### Тиісті саптамалар мен шүберектерді тазалау

- Тазалағыш қондырмаларды және тиісті шүберектерді ыдыс жуу машинасында ең көбі 50 °C температурасында жууға болады.

### Аккумуляторды алмастыру (B суретін қараңыз)

Зарядтағаннан кейін жұмыс уақыты айтарлықтай қысқарған жағдайда, аккумуляторды алмастырыңыз.

- Аккумулятор бөлімінің қақпағын **(4)** сағат тілінің бағытына қарсы шегіне дейін бұрап, қақпақты тартып алыңыз.
- Аккумуляторды **(17)** аккумулятор бөлімінен тартып шығарыңыз.
- Жаңа аккумуляторды **(17)** аккумулятор бөліміне салып қойыңыз. Тек **Bosch** литий-иондық аккумуляторларын пайдаланыңыз. Аккумуляторды **Bosch** қосалқы бөлшегі ретінде [www.boschtoolservice.com](http://www.boschtoolservice.com) сайтында табуға болады.
- Қақпақты **(4)** аккумулятор бөліміне берік орнатып, қақпақты сағат тілінің бағытымен шегіне дейін бұраңыз.

### Тұтынушыларға қызмет көрсету және пайдалану бойынша кеңес беру

#### Қазақстан

#### Тұтынушыларға кеңес беру және шағымдарды қабылдау орталығы:

Роберт Бош (Robert Bosch) ЖШС

050012 Алматы қ.,

Қазақстан Республикасы

Мұратбаев к-сі, 180

"Гермес" БО, 7 қабат

Тел.: +7 (727) 331 86 00

Тел.: 8 8000 700 270

Біздің сервистік мекенжайларымызға және кепілдік шарттарына сілтеме соңғы бетте берілген.

Сұрақтар қою және қосалқы бөлшектерге тапсырыс беру кезінде міндетті түрде өнімнің фирмалық тақтайшасындағы 10 таңбалы өнім нөмірін беріңіз.

Электр құралы кепілді пайдалану мерзімінің ішінде өндірушінің кесірінен істен шыққан жағдайда, өнім иесі төмендегі шарттар орындалғанда кепілдік бойынша тегін жөндеуге құқылы болады:

- механикалық зақымдардың жоқтығы;
- пайдалану бойынша нұсқаулық талаптарының бұзылу белгілерінің жоқтығы;
- пайдалану бойынша нұсқаулықта сатушының сату туралы белгісінің және сатып алушы қолтаңбасының бар болуы;

**278 | Қазақ**

- электр құралы сериялық нөмірінің және кепілдік талонындағы сериялық нөмірдің сәйкестігі;
- біліксіз жөндеу белгілерінің жоқтығы.

Кепілдік төмендегі жағдайларда қолданылмайды:

- форс-мажор жағдайларына байланысты кез келген сынықтар;
- барлық электр құралдарындағыдай электр құралының қалыпты тозуы.

Жалғағыш контактілер, сымдар, қылшақтар және т.б. сияқты құрал бөліктерінің қызмет ету мерзімін қысқартатын қалыпты тозу нәтижесінде қажеттілігі туындаған жөндеу кепілдік аясына кірмейді:

- табиғи тозу (ресурстың толық пайдаланылуы);
- қате орнату, рұқсатсыз модификациялау, қате қолдану, қызмет көрсету немесе сақтау ережелерін бұзу нәтижесінде істен шыққан жабдық пен оның бөліктері;
- электр құралына артық жүктеме түскеннен орын алған ақаулар. (Құралға артық жүктеме түсудің шартсыз белгілеріне мыналар жатады: құбылу түсінің пайда болуы немесе электр құралы бөліктері мен түйіндерінің деформациясы немесе қорытылуы, жоғары температура әсерінен электр қозғалтқышындағы сымдар оқшаулағышының қараюы немесе көмірленуі.)

**Кәдеге жарату**

Электр құралдарды, аккумуляторларды, керек-жарақтарды және орау материалдарын экологиялық тұрғыдан дұрыс утилизациялауға тапсыру керек.



Электр құралдарды және аккумуляторларды/батареяларды үй қоқысына тастамаңыз!

**Тек қана ЕО елдері үшін:**

Пайдалануға әрі қарай жарамайтын электрлік және электрондық құрылғыларды немесе пайдаланылған аккумуляторларды/батареяларды бөлек жинау және қоршаған орта үшін қауіпсіз жолмен кәдеге жарату керек. Белгіленген қоқыс жинау жүйелерін пайдаланыңыз. Қате жолмен кәдеге жарату құрылғы құрамындағы қауіпті болуы мүмкін заттектерге байланысты қоршаған орта мен денсаулық үшін қауіпті болуы мүмкін.

## Română

### Instrucțiuni de siguranță

#### Instrucțiuni generale de siguranță pentru scule electrice

##### **⚠️ AVERTIS- MENT**

Citiți toate avertizările, instrucțiunile, ilustrațiile și specificațiile puse la dispoziție împreună cu această sculă electrică. Nerespectarea instrucțiunilor menționate mai jos

poate duce la electrocutare, incendiu și/sau vătămări corporale grave.

##### **Păstrați toate indicațiile de avertizare și instrucțiunile în vederea utilizărilor viitoare.**

Termenul "sculă electrică" folosit în indicațiile de avertizare se referă la sculele electrice alimentate de la rețea (cu cablu de alimentare) sau la sculele electrice cu acumulator (fără cablu de alimentare).

#### Siguranța la locul de muncă

- ▶ **Mențineți-vă sectorul de lucru curat și bine iluminat.** Dezordinea sau sectoarele de lucru neluminate pot duce la accidente.
- ▶ **Nu lucrați cu sculele electrice în mediu cu pericol de explozie, în care există lichide, gaze sau pulberi inflamabile.** Sculele electrice generează scântei care pot aprinde praful sau vaporii.
- ▶ **Nu permiteți accesul copiilor și al spectatorilor în timpul utilizării sculei electrice.** Dacă vă este distrasă atenția puteți pierde controlul.

#### Siguranță electrică

- ▶ **Feriți sculele electrice de ploaie sau umezeală.** Pătrunderea apei într-o sculă electrică mărește riscul de electrocutare.

#### Siguranța persoanelor

- ▶ **Fiți atenți, aveți grijă de ceea ce faceți și procedați rațional atunci când lucrați cu o sculă electrică. Nu folosiți scula electrică atunci când sunteți oboseți sau vă aflați sub influența drogurilor, a alcoolului sau a medicamentelor.** Un moment de neatenție în timpul utilizării sculelor electrice poate duce la răniri grave.
- ▶ **Purtați echipament personal de protecție. Purtați întotdeauna ochelari de protecție.** Purtarea echipamentului personal de protecție, ca masca pentru praf, încălțăminte de siguranță antiderapantă, casca de protecție sau protecția auditivă, în funcție de tipul și utilizarea sculei electrice, diminuează riscul rănilor.

- ▶ **Evitați o punere în funcțiune involuntară. Înainte de a introduce ștecherul în priză și/sau de a introduce acumulatorul în scula electrică, de a o ridica sau de a o transporta, asigurați-vă că aceasta este oprită.** Dacă atunci când transportați scula electrică țineți degetul pe întrerupător sau dacă porniți scula electrică înainte de a o racorda la rețeaua de curent, puteți provoca accidente.
- ▶ **Înainte de pornirea sculei electrice îndepărtați cleștii de reglare sau cheile fixe din acestea.** O cheie sau un clește atașat la o componentă rotativă a sculei electrice poate provoca răniri.
- ▶ **Nu vă întindeți pentru a lucra cu scula electrică. Mențineți-vă întotdeauna stabilitatea și echilibrul.** Astfel veți putea controla mai bine scula electrică în situații neașteptate.
- ▶ **Purtați îmbrăcăminte adecvată. Nu purtați îmbrăcăminte largă sau podoabe. Feriți părul și îmbrăcăminta de piesele aflate în mișcare.** Îmbrăcăminta largă, părul lung sau podoabele pot fi prinse în piesele aflate în mișcare.
- ▶ **Dacă pot fi montate echipamente de aspirare și colectare a prafului, asigurați-vă că acestea sunt racordate și folosite în mod corect.** Folosirea unei instalații de aspirare a prafului poate duce la reducerea poluării cu praf.
- ▶ **Nu vă lăsați amăgiți de ușurința în operare dobândită în urma folosirii frecvente a sculelor electrice și nu ignorați principiile de siguranță ale acestora.** Neglijența poate provoca, într-o fracțiune de secundă, vătămări corporale grave.

#### Utilizarea și manevrarea atentă a sculelor electrice

- ▶ **Nu suprasolicitați scula electrică. Folosiți pentru executarea lucrării dv. scula electrică destinată aceluși scop.** Cu scula electrică potrivită lucrați mai bine și mai sigur în domeniul de putere indicat.
- ▶ **Nu folosiți scula electrică dacă aceasta are întrerupătorul defect.** O sculă electrică, care nu mai poate fi pornită sau oprită, este periculoasă și trebuie reparată.
- ▶ **Scoateți ștecherul afară din priză și/sau îndepărtați acumulatorul dacă este detașabil, înainte de a executa reglaje, a schimba accesorii sau a depozita scula electrică.** Această măsură de prevedere împiedică pornirea involuntară a sculei electrice.
- ▶ **Păstrați sculele electrice nefolosite la loc inaccesibil copiilor și nu lăsați să lucreze cu scula electrică persoane care nu sunt familiarizate cu aceasta sau care nu au citit prezentele instrucțiuni.** Sculele electrice devin periculoase atunci când sunt folosite de persoane lipsite de experiență.
- ▶ **Întrețineți sculele electrice și accesoriile acestora. Verificați alinierea corespunzătoare, controlați dacă, componentele mobile ale sculei electrice nu se blochează, sau dacă există piese rupte sau deteriorate care să afecteze**

**funcționarea sculei electrice. Înainte de utilizare dați la reparaț o sculă electrică defectăpiesele deteriorate.** Cauza multor accidente a fost întreținerea necorespunzătoare a sculelor electrice.

- ▶ **Mențineți bine dispozitivele de tăiere bine ascuțite și curate.** Dispozitivele de tăiere întreținute cu grijă, cu tăișuri ascuțite se înțepenesc în mai mică măsură și pot fi conduse mai ușor.
- ▶ **Folosiți scula electrică, accesoriile, dispozitivele de lucru etc. conform prezentelor instrucțiuni, ținând cont de condițiile de lucru și de activitatea care trebuie desfășurată.** Folosirea sculelor electrice în alt scop decât pentru utilizările prevăzute, poate duce la situații periculoase.
- ▶ **Mențineți mânerul și zonele de prindere uscate, curate și feriți-le de ulei și unsoare.** Mânerul și zonele de prindere alunecoase nu permit manevrarea și controlul sigur al sculei electrice în situații neașteptate.

**Manevrarea și utilizarea atentă a sculelor electrice cu acumulator**

- ▶ **Încărcați acumulatorii numai în încărcătoarele recomandate de producător.** Dacă un încărcător destinat unui anumit tip de acumulator este folosit la încărcarea altor tipuri de acumulator decât cele prevăzute pentru el, există pericol de incendiu.
- ▶ **Folosiți numai acumulatori special destinați sculelor electrice respective.** Utilizarea altor acumulatori poate duce la răniri și pericol de incendiu.
- ▶ **Feriți acumulatorii nefolosiți de agrafele de birou, monede, chei, cuie, șuruburi sau alte obiecte metalice mici, care ar putea provoca șuntarea bornelor.** Un scurtcircuit între bornele acumulatorului poate duce la arsuri sau incendiu.
- ▶ **În cazul utilizării greșite, se poate scurge lichid din acumulator; evitați contactul cu acesta. În cazul contactului accidental cu acesta, clătiți cu apă zona afectată. În cazul contactului lichidului cu ochii, consultați de asemenea un medic.** Lichidul scurs din acumulator poate produce iritații ale pielii sau arsuri.
- ▶ **Nu folosiți un acumulator sau o sculă electrică cu acumulator deteriorat sau modificat.** Acumulatorii deteriorați sau modificați pot avea un comportament imprevizibil care să ducă la incendiu, explozie sau să genereze risc de vătămări corporale.
- ▶ **Nu expuneți acumulatorul sau scula electrică la foc sau temperaturi excesive.** Expunerea la temperaturi mai mari de 130 °C poate duce la explozii.
- ▶ **Respectați toate instrucțiunile de încărcare și nu reîncărcați acumulatorul sau scula electrică cu acumulator la temperaturi situate în afara domeniului de temperaturi specificat în instrucțiuni.** Încărcarea incorectă sau la temperaturi situate în afara domeniului de temperaturi specificat ar putea cauza deteriorarea acumulatorului și mări riscul de incendiu.

### Întreținere

- ▶ **Încredințați scula electrică pentru reparare personalului de specialitate, calificat în acest scop, repararea făcându-se numai cu piese de schimb originale.** Astfel veți fi siguri că este menținută siguranța sculei electrice.
- ▶ **Nu întrețineți niciodată acumulatori deteriorați.** Întreținerea acumulatorilor ar trebui efectuată numai de către producător sau de către furnizorii de servicii autorizați de acesta.

### Instrucțiuni privind siguranța în utilizarea periei

- ▶ **Nu scufunda scula electrică în apă.** Pătrunderea apei într-o sculă electrică mărește riscul de electrocutare.
- ▶ **Nu folosiți accesorii care nu sunt prevăzute și recomandate în mod special de către producător pentru această sculă electrică.** Faptul în sine că accesoriul respectiv poate fi montat pe scula dumneavoastră electrică nu garantează în niciun caz utilizarea lui sigură.
- ▶ **Turația admisă a accesoriului trebuie să fie cel puțin egală cu turația maximă indicată pe scula electrică.** Un accesoriu care se rotește mai repede decât este admis, se poate rupe, iar bucățile desprinse pot zbura în toate părțile.
- ▶ **Înainte de a pune jos scula electrică așteptați ca aceasta să se oprească complet.**
- ▶ **În cazul deteriorării sau utilizării necorespunzătoare a acumulatorului, se pot degaja vapori. Acumulatorul poate arde sau exploda.** Aerisiți bine încăperea și solicitați asistență medicală dacă starea dumneavoastră de sănătate se înrăutățește. Vaporii pot irita căile respiratorii.
- ▶ **Nu modifica și nu deschide acumulatorul.** Există pericolul de scurtcircuit.
- ▶ **În urma contactului cu obiecte ascuțite ca de exemplu cuie sau șurubelnițe sau prin acțiunea unor forțe exterioare asupra sa, acumulatorul se poate deteriora.** Se poate produce un scurtcircuit intern în urma căruia acumulatorul să se aprindă, să scoată fum, să explodeze sau să se supraîncălzească.



**Protejează scula electrică împotriva căldurii, de exemplu, împotriva radiațiilor solare continue, focului, apei și umezelii.**

Există pericolul de explozie.

- ▶ **Pentru curățare nu utiliza substanțe chimice, acizi nediluati, înălbitori, agenți de curățare cu conținut de clor etc.** În caz contrar, suprafețele curățate pot suferi deteriorări. Mai întâi, testează compatibilitatea pe un loc care nu este la vedere.
- ▶ **Citește toate observațiile privind agenții de curățare înainte de a-i utiliza pe suprafețele fierbinți.** În cazul contactului cu suprafețele fierbinți, agenții de curățare se pot aprinde sau pot genera vapori nocivi pentru sănătate.

## Instrucțiuni privind siguranța pentru alimentator



Pentru încărcarea produsului folosește numai alimentatoare izolate, prevăzute cu simbolul indicat, care sunt certificate conform standardelor EN 61558/IEC 61558 și care corespund cerințelor privind siguranța de joasă tensiune (SELV). În caz contrar, va exista pericolul de incendiu sau riscul de electrocutare.

- ▶ **Evită contactul alimentatorului cu ploaia sau umezeala.** Pătrunderea apei într-un alimentator crește riscul de electrocutare.
- ▶ **Mențineți curat alimentatorul.** Dacă acestea se murdăresc, există pericolul de electrocutare.
- ▶ **Verificați alimentatorul înainte de fiecare utilizare. Nu folosiți alimentatorul în cazul în care constatați că acesta prezintă deteriorări.** Alimentatoarele deteriorate cresc riscul de electrocutare.
- ▶ **Ștecherul alimentatorului trebuie să se potrivească cu priza. Nu este permisă în niciun caz modificarea ștecherului.** Fișele nemodificate și prizele potrivite reduc riscul de electrocutare.
- ▶ **Ferește cablul electric împotriva expunerii la căldură, ulei, muchii ascuțite sau componente mobile.** Cablul deteriorat crește riscul de electrocutare.
- ▶ **Evită contactul corporal cu suprafețe împământate sau legate la masă ca țevi, instalații de încălzire, plite și frigider.** Există un risc crescut de electrocutare atunci când corpul vă este împământat sau legat la masă.

## Descrierea produsului și a performanțelor sale

### Utilizare conform destinației

Scula electrică este destinată perierii uscate și umede a suprafețelor din mediu interior și cel exterior. Este adecvată în special pentru curățarea rosturilor și plăcilor ceramice din baie.

Scula electrică este destinată exclusiv uzului gospodăresc și celui casnic.

### Componentele ilustrate

Numerotarea componentelor ilustrate se referă la schița sculei electrice de la pagina grafică.

- (1) Indicator al nivelului de încărcare a acumulatorului
- (2) Buton de pornire/oprire
- (3) Capacul prizei de încărcare

## 284 | Română

- (4) Capacul de la compartimentul acumulatorului
- (5) Sistem de prindere pentru adaptoarele de curățare
- (6) Perie<sup>a)</sup>
- (7) Perie moale<sup>a)</sup>
- (8) Perie pentru detalii<sup>a)</sup>
- (9) Suport pentru pad cu cârlig cu scai<sup>a)</sup>
- (10) Pad albastru din microfibre, neabraziv<sup>a)</sup>
- (11) Pad verde pentru bucătărie<sup>a)</sup>
- (12) Pad maro de înaltă performanță, abraziv<sup>a)</sup>
- (13) Pad alb din spumă cu melamină<sup>a)</sup>
- (14) Pad de lustruire negru<sup>a)</sup>
- (15) Port USB
- (16) Cablu USB<sup>b)</sup>
- (17) Acumulator

a) **Acest accesoriu nu este inclus în setul de livrare standard.**

b) **uzual (nu este inclus în pachetul de livrare)**

### Date tehnice

Perie cu acumulator		TAYDO
Cod de identificare		<b>3 603 CE0 100</b>
Tensiune nominală	V <sub>~</sub>	3,6
Turație în gol n <sub>0</sub>	rot/min	270
Greutate	kg	0,3
Tip de protecție		IP X5 <sup>A)</sup> Protecție împotriva jeturilor de apă din toate direcțiile
Temperatură ambientală admisă în timpul funcționării și pe perioada depozitării	°C	-20 ... +50
Port de încărcare		USB
<b>Cerințe privind alimentatorul</b>		
Tensiune de încărcare	V <sub>~</sub>	5,0

**Perie cu acumulator****TAYDO**

Curent de încărcare recomandat	A	1,0
Temperatură ambientală recomandată în timpul încărcării	°C	5 ... 35

A) inclusiv port USB

Pentru date tehnice detaliate, accesează: <http://www.bosch-do-it.com/ecodesign>**Informații privind zgomotul/vibrațiile**Valorile zgomotului emis au fost determinate conform **EN 62841-2-4**.

Nivelul presiunii acustice evaluat după curba de filtrare A a sculei electrice este în mod normal inferior valorii de 70 dB(A). Incertitudinea K = 3 dB. Nivelul de zgomot în timpul lucrului poate depăși 80 dB(A).

**Poartă câști antifonice!**

Valorile vibrațiilor  $a_h$  (vibrații continue),  $p_f$  (vibrații de impact repetate) și incertitudinea K au fost determinate conform **EN 62841-2-4**:

$$a_h = 1,0 \text{ m/s}^2 \text{ (K = 1,5 m/s}^2\text{)}, p_f = 47 \text{ m/s}^2 \text{ (K = 3 m/s}^2\text{)}$$

Nivelul vibrațiilor și nivelul zgomotului emise specificate în prezentele instrucțiuni au fost măsurate conform unei proceduri de măsurare standardizate și pot fi utilizate la compararea diferitelor scule electrice. Acestea pot fi folosite și pentru evaluarea provizorie a vibrațiilor și zgomotului emis.

Nivelul specificat al vibrațiilor și al zgomotului emis se referă la cele mai frecvente utilizări ale sculei electrice. În eventualitatea în care scula electrică este utilizată pentru alte aplicații, împreună cu alte accesorii decât cele indicate sau nu, beneficiază de o întreținere satisfăcătoare, nivelul vibrațiilor și nivelul zgomotului emis se pot abate de la valorile specificate. Aceasta poate amplifica considerabil vibrațiile și zgomotul de-a lungul întregului interval de lucru.

Pentru o evaluare exactă a vibrațiilor și a zgomotului ar trebui luate în calcul și intervalele de timp în care scula electrică este deconectată sau funcționează, dar nu este folosită efectiv. Această metodă de calcul ar putea duce la reducerea considerabilă a zgomotului pe întreg intervalul de lucru.

Stabiliți măsuri de siguranță suplimentare pentru protejarea utilizatorului împotriva efectului vibrațiilor, ca de exemplu: întreținerea sculei electrice și a accesoriilor, menținerea căldurii mâinilor, organizarea proceselor de muncă.

## Acumulator

### Încărcarea acumulatorului

(consultă imaginea A)

- ▶ **Atenție la tensiunea din rețeaua de alimentare cu energie electrică!** Tensiunea sursei electrice trebuie să coincidă cu datele de pe plăcuța cu date tehnice a alimentatorului.
- ▶ **Respectă instrucțiunile de utilizare a alimentatorului.**
- ▶ Pentru încărcare folosește un alimentator care corespunde cerințelor din capitolul Date tehnice.

**Observație:** Acumulatorii litiu-ion sunt livrați în stare parțial încărcată, conform reglementărilor internaționale privind transportul. Pentru a asigura funcționarea la capacitate maximă a acumulatorului, încarcă complet acumulatorul înainte de prima utilizare.

### Indicatorul stării de încărcare a acumulatorului

Dacă indicatorul de încărcare a acumulatorului se aprinde în **roșu** atunci când butonul de pornire/oprire este apăsat, înseamnă că capacitatea acumulatorului este mai mică de 33% și că acumulatorul trebuie încărcat.

Indicatorul de încărcare a acumulatorului indică procesul de încărcare. În timpul procesului de încărcare, indicatorul se aprinde intermitent în **verde**. Dacă indicatorul de încărcare a acumulatorului se aprinde fix în verde, înseamnă că acumulatorul este încărcat complet. După 60 de minute, indicatorul se stinge.

Dacă indicatorul de încărcare a acumulatorului de pe scula electrică se aprinde intermitent în **roșu**, înseamnă că scula electrică este suprasolicitată. Lasă scula electrică să se răcească înainte de a continua lucrul.

Dacă indicatorul de încărcare a acumulatorului se aprinde intermitent în roșu chiar și după răcire, înseamnă că acumulatorul este deteriorat și trebuie înlocuit.

## Montare

### Alegerea adaptorului de curățare

- Alege adaptorul de curățare corespunzător utilizării planificate (vezi „Utilizări recomandate (exemple de curățare)”, Pagina 287).  
Utilizarea incorectă a adaptorului de curățare poate duce la deteriorarea suprafeței de curățat (vezi „Utilizări recomandate (materiale de suprafață)”, Pagina 288). Testează mai întâi adaptorul de curățare pe un loc care nu este la vedere.

**Utilizări recomandate (exemple de curățare)****Perie (6)**

(lucrări grosiere de curățare)

- Chiuvetă, plăci ceramice și rosturi dintre plăcile ceramice din baie și bucătărie
- Jante, mobilier de terasă, rosturi dintre plăcile ceramice din mediul exterior

**Perie moale (7)**

(curățare delicată)

- Încălțăminte sau ale suprafețe din piele
- Materiale textile, de exemplu, stofe sau mochete
- Materiale plastice

**Perie pentru detalii (8)**

(lucrări de curățare în locurile greu accesibile)

- Colțuri și profiluri

**Suport pentru pad (9) cu pad din microfibre (10) (albastră)**

(curățare fără zgâriere)

- Oale, tigăi, chiuvete, plite, aparate de bucătărie
- Armături din baie și bucătărie
- Suprafețe din sticlă
- Suprafețele exterioare ale grătarului

**Suport pentru pad (9) cu pad pentru bucătărie (11) (verde)**

(murdărie aderentă)

- Oale, tigăi, suprafețe de bucătărie

**Suport pentru pad (9) cu pad de înaltă performanță (12) (maro)**

(murdărie arsă)

- Tăvi de copt, veselă fără strat de acoperire
- Cuptor

**Suport pentru pad (9) cu pad din spumă cu melamină (13) (albă)**

(curățarea suprafețelor dure)

- *Adecvată pentru:*  
blaturi de lucru, suprafețe din sticlă, pardoseli, plinte, uși, încălțăminte
- *Nu este adecvată pentru:*  
suprafețe din lemn, cupru sau oțel inoxidabil, straturi de acoperire antiaderente, lacuri auto

**Suport pentru pad (9) cu pad de lustruire (14) (negru)**

(lustruirea suprafețelor moi și lăcuite)

- Încălțăminte, stofe, lazuri pentru lemn

**Utilizări recomandate (materiale de suprafață)**

Materiale de suprafață	Adaptor de curățare		
	Perie (6)	Perie pentru detalii (8)	Perie moale (7)
Suprafețe dure	●	●	○
Suprafețe moi	-	-	●
Suprafețe lăcuite	○	○	●
Stofe	○	○	●
Fontă	-	-	-
Ceramică, porțelan	●	●	-
Aluminiu, metal	●	●	-
Plastic, parchet laminat	●	●	○
Sticlă	-	-	○
Vopsea, rugină	-	-	-

● = perfect adecvat; ○ = moderat adecvat; - = neadecvat

Materiale de suprafață	Adaptor de curățare				
	Pad din microfibre (10) (albastră)	Pad pentru bucătărie (11) (verde)	Pad de înaltă performanță (12) (maro)	Pad din spumă cu melamină (13) (albă)	Pad de lustruire (14) (negru)
Suprafețe dure	○	-	-	●	○
Suprafețe moi	-	-	-	●	●
Suprafețe lăcuite	○	-	-	●	●
Stofe	-	-	-	○	●
Fontă	○	●	●	-	-
Ceramică, porțelan	○	○	-	-	-

Materiale de suprafață	Adaptor de curățare				
	Pad din microfibre (10) (albastră)	Pad pentru bucătărie (11) (verde)	Pad de înaltă performanță (12) (maro)	Pad din spumă cu melamină (13) (albă)	Pad de lustruire (14) (negru)
Aluminiu, metal	○	-	-	-	-
Plastic, parchet laminat	●	-	-	○	○
Sticlă	●	○ (numai sticlă întărită)	-	●	○
Vopsea, rugină	-	○	●	-	-

● = perfect adecvat; ○ = moderat adecvat; - = neadecvat

### Înlocuirea adaptorului de curățare

- Trage ferm adaptorul de curățare montat (peria **(6)**, peria moale **(7)**, peria pentru detalii **(8)** sau suportul pentru pad **(9)** cu padul corespunzător) de pe sistemul de prindere **(5)**.
- Fixează ferm adaptorul de curățare dorit în sistemul de prindere **(5)**, până când se fixează sonor.

### Înlocuirea plăcuței

Suportul pentru pad **(9)** este dotat cu cârlige cu scai, cu ajutorul cărora poți fixa rapid și ușor fiecare pad **((10), (11), (12), (13) sau (14))**.

- Pentru scoaterea padului, ridică-l în lateral și trage-l de pe suport **(9)**.
- Înainte de montarea unui pad nou, îndepărtează murdăria și praful de pe suportul pentru pad **(9)**, de exemplu, cu o pensulă.
- Apasă ferm padul pe partea inferioară a suportului **(9)**.

## Funcționare

### Punere în funcțiune

#### Pornirea/Oprirea

- Pentru **pornirea** sculei electrice, apasă comutatorul de pornire/oprire **(2)**.
- Pentru **oprirea** sculei electrice, apasă din nou comutatorul de pornire/oprire **(2)**.

### Instrucțiuni de lucru

Performanțele de curățare sunt determinate în principal de alegerea adaptorului de curățare și de forța de apăsare.

Nu mai adaptoarele de curățare intacte permit obținerea unor performanțe de curățare optime și protejează scula electrică.

Ai grijă să păstrezi o forță de apăsare uniformă pentru a crește durata de viață utilă a adaptoarelor de curățare.

Creșterea excesivă a forței de apăsare nu duce la optimizarea performanței de curățare, ci provoacă o uzură mai puternică a sculei electrice și a adaptorului de curățare.

#### ► Utilizează numai accesoriile Bosch originale.

#### Curățarea suprafețelor

- Protejează împotriva stropirii zona care trebuie curățată, folosind capace adecvate.
- Umezește perii sau plăcuța cu un detergent lichid adecvat, sub formă de gel sau pudră.  
*sau*  
pulverizează direct detergent pe suprafața care trebuie curățată, cu ajutorul unui pulverizator.
- Așează mai întâi scula electrică pe suprafața care trebuie curățată, apoi pornește-o. Astfel eviți stropirea.
- Deplasează scula electrică lent, cu mișcări circulare și fără presiune pe suprafața care trebuie curățată.

#### Protecție la suprasarcină în funcție de temperatură

Dacă este folosită conform destinației, scula electrică nu poate fi suprasolicitată. În caz de solicitare prea puternică sau de depășire a temperaturii admise a acumulatorului, modulul electronic deconectează scula electrică, până când aceasta revine în domeniul optim al temperaturilor de lucru.

## Întreținere și service

### Întreținere și curățare

**Pentru a putea lucra bine și sigur, păstrează curată scula electrică.**

- Nu scufunda scula electrică în apă sau în alte lichide.

### Curățarea adaptoarelor și padurilor

- Adaptoarele de curățare și plăcuțele aferente pot fi curățate în mașina de spălat vase, la temperaturi de până la 50 °C.

### Înlocuirea acumulatorului (consultă imaginea B)

Înlocuiește acumulatorul, dacă timpul de funcționare este considerabil redus după încărcare.

- Rotește capacul (**4**) de pe compartimentul acumulatorului în sens antiorar până la opritor, iar apoi extrage capacul.
- Scoate acumulatorul (**17**) din compartiment.
- Împinge în compartiment noul acumulator (**17**). Folosește exclusiv acumulatori litiu-ion **Bosch**. Acumulatorul poate fi achiziționat ca piesă de schimb **Bosch** de pe [www.boschtoolservice.com](http://www.boschtoolservice.com).
- Așază capacul (**4**) paralel pe compartimentul acumulatorului, iar apoi rotește capacul în sens orar până la opritor.

## Asistență clienți și consultanță privind utilizarea

### România

Tel.: +40 21 405 7541

Linkul către adresele centrelor noastre de service și către condițiile de garanție se găsește pe ultima pagină.

În caz de reclamații și comenzi de piese de schimb, te rugăm să specifici neapărat numărul de identificare compus din 10 cifre, indicat pe plăcuța cu date tehnice a produsului.

### Eliminare

Sculele electrice, acumulatorii, accesoriile și ambalajele trebuie direcționate către o stație de revalorificare ecologică.



Nu aruncați sculele electrice și acumulatorii/bateriile în gunoiul menajer!

**Numai pentru țările UE:**

Aparatele electrice și electronice sau acumulatorii uzați/bateriile uzate care nu mai pot utilizați/utilizate trebuie colectați/colectate separat și eliminați/eliminate în mod ecologic. Utilizează sistemele de colectare desemnate. Eliminarea incorectă poate fi nocivă pentru mediu și sănătate din cauza eliminării de substanțe periculoase.

## Български

### Указания за сигурност

#### Общи указания за безопасност за електроинструменти

**⚠ ПРЕДУПРЕЖ- ДЕНИЕ** Прочетете всички предупреждения, указания, запознайте се с фигурите и техническите характеристики, приложения към електроинструмента. Пропуски при спазването на указанията по-долу могат да предизвикат токов удар и/или тежки травми.

#### Съхранявайте тези указания на сигурно място.

Използваният по-долу термин "електроинструмент" се отнася до захранвани от електрическата мрежа електроинструменти (със захранващ кабел) и до захранвани от акумулаторна батерия електроинструменти (без захранващ кабел).

#### Безопасност на работното място

- ▶ **Пазете работното си място чисто и добре осветено.** Разхвърляните или тъмни работни места са предпоставка за инциденти.
- ▶ **Не работете с електроинструмента в среда с повишена опасност от възникване на експлозия, в близост до леснозапалими течности, газове или прахообразни материали.** По време на работа в електроинструментите се отделят искри, които могат да възпламенят прахообразни материали или пари.
- ▶ **Дръжте деца и странични лица на безопасно разстояние, докато работите с електроинструмента.** Ако вниманието Ви бъде отклонено, може да загубите контрола над електроинструмента.

#### Безопасност при работа с електрически ток

- ▶ **Предпазвайте електроинструмента си от дъжд и влага.** Проникването на вода в електроинструмента повишава опасността от токов удар.

**Безопасен начин на работа**

- ▶ **Бъдете концентрирани, следете внимателно действията си и постъпвайте предпазливо и разумно. Не използвайте електроинструмента, когато сте уморени или под влиянието на наркотични вещества, алкохол или упойващи лекарства.** Един миг разсеяност при работа с електроинструмент може да има за последствие изключително тежки наранявания.
- ▶ **Работете с предпазващо работно облекло. Винаги носете предпазни очила.** Носенето на подходящи за ползвания електроинструмент и извършваната дейност лични предпазни средства, като дихателна маска, здрави плътнотатворени обувки със стабилен грайфер, защитна каска или шумозаглушители (антифони), намалява риска от възникване на трудова злополука.
- ▶ **Избягвайте опасността от включване на електроинструмента по невнимание. Преди да включите щепсела в контакта или да поставите батерията, както и при пренасяне на електроинструмента, се уверявайте, че пусковият прекъсвач е позиция "изключено".** Носенето на електроинструменти с пръст върху пусковия прекъсвач или подаването на захранващо напрежение, докато пусковият прекъсвач е включен, увеличава опасността от трудови злополуки.
- ▶ **Преди да включите електроинструмента, се уверявайте, че сте отстранили от него всички помощни инструменти и гаечни ключове.** Помощен инструмент, забравен на въртящо се звено, може да причини травми.
- ▶ **Избягвайте неестествените положения на тялото. Работете в стабилно положение на тялото и във всеки момент поддържайте равновесие.** Така ще можете да контролирате електроинструмента по-добре и по-безопасно, ако възникне неочаквана ситуация.
- ▶ **Работете с подходящо облекло. Не работете с широки дрехи или украшения. Дръжте косата и дрехите си на безопасно разстояние от движещи се звена.** Широките дрехи, украшенията, дългите коси могат да бъдат захванати и увлечени от въртящи се звена.
- ▶ **Ако е възможно използването на външна аспирационна система, се уверявайте, че тя е включена и функционира изправно.** Използването на аспирационна система намалява рисковете, дължащи се на отделящи се при работа прахови.
- ▶ **Доброто познаване на електроинструмента вследствие на честа работа с него не е повод за намаляване на вниманието и пренебрегване на мерките за безопасност.** Едно невнимателно действие може да предизвика тежки наранявания само за части от секундата.

**Грижливо отношение към електроинструментите**

- ▶ **Не претоварвайте електроинструмента. Използвайте електроинструментите само съобразно тяхното предназначение.** Ще работите по-добре и по-безопасно, когато използвате подходящия електроинструмент в зададения от производителя диапазон на натоварване.
- ▶ **Не използвайте електроинструмент, чиито пусков прекъсвач е повреден.** Електроинструмент, който не може да бъде изключван и включван по предвидения от производителя начин, е опасен и трябва да бъде ремонтиран.
- ▶ **Преди да извършвате каквито и да е дейности по електроинструмента, напр. настройване, смяна на работен инструмент, както и когато го прибирате, изключвайте щепсела от контакта, респ. изваждайте батерията, ако е възможно.** Тази мярка премахва опасността от задействане на електроинструмента по невнимание.
- ▶ **Съхранявайте електроинструментите на места, където не могат да бъдат достигнати от деца. Не допускайте те да бъдат използвани от лица, които не са запознати с начина на работа с тях и не са прочели тези инструкции.** Когато са в ръцете на неопитни потребители, електроинструментите могат да бъдат изключително опасни.
- ▶ **Поддържайте добре електроинструментите си и аксесоарите им. Проверявайте дали подвижните звена функционират безукорно, дали не заклинват, дали има счупени или повредени детайли, които нарушават или изменят функциите на електроинструмента. Преди да използвате електроинструмента, се погрижете повредените детайли да бъдат ремонтирани.** Много от трудовите злополуки се дължат на недобре поддържани електроинструменти и уреди.
- ▶ **Поддържайте режещите инструменти винаги добре заточени и чисти.** Добре поддържаните режещи инструменти с остри ръбове оказват по-малко съпротивление и се водят по-леко.
- ▶ **Използвайте електроинструментите, допълнителните приспособления, работните инструменти и т. н., съобразно инструкциите на производителя. При това се съобразявайте и с конкретните работни условия и операции, които трябва да изпълните.** Използването на електроинструменти за различни от предвидените от производителя приложения повишава опасността от възникване на трудови злополуки.
- ▶ **Поддържайте дръжките и ръкохватките сухи, чисти и неомаслени.** Хлъзгавите дръжки и ръкохватки не позволяват безопасната работа и доброто контролиране на електроинструмента при възникване на неочаквана ситуация.

### Грижливо отношение към акумулаторни електроинструменти

- ▶ **За зареждането на акумулаторните батерии използвайте само зарядните устройства, препоръчвани от производителя.** Когато използвате зарядни устройства за зареждане на неподходящи акумулаторни батерии, съществува опасност от възникване на пожар.
- ▶ **За съхраняване на електроинструментите използвайте само предвидените за съответния модел акумулаторни батерии.** Използването на различни акумулаторни батерии може да предизвика трудова злополука и/или пожар.
- ▶ **Предпазвайте неизползваните акумулаторни батерии от контакт с големи или малки метални предмети, напр. кламери, монети, ключове, пирони, винтове и др.п., тъй като те могат да предизвикат късо съединение.** Последствията от късото съединение могат да бъдат изгаряния или пожар.
- ▶ **При неправилно използване от акумулаторна батерия от нея може да изтече електролит. Избягвайте контакта с него. Ако въпреки това на кожата Ви падне електролит, изплакнете мястото обилно с вода. Ако електролит попадне в очите Ви, след незабавно обилно изплакване потърсете помощ от лекар.** Електролитът може да предизвика изгаряния на кожата.
- ▶ **Не използвайте акумулаторна батерия или електроинструмент, които са повредени или с изменена конструкция.** Повредени или изменени акумулаторни батерии могат да се възпламенят, експлодират или да предизвикат наранявания.
- ▶ **Не излагайте акумулаторната батерия на високи температури или огън.** Излагането на огън или температури над 130 °C могат да предизвикат експлозии.
- ▶ **Спазвайте всички указания за зареждане на акумулаторната батерия; не я зареждайте, ако температурата ѝ е извън диапазона, посочен в инструкциите.** Неправилното зареждане или зареждането при температури извън допустимия диапазон могат да увредят батерията и увеличават опасността от пожар.

### Поддържане

- ▶ **Допускайте ремонтът на електроинструментите Ви да се извършва само от квалифицирани специалисти и само с използването на оригинални резервни части.** По този начин се гарантира съхраняване на безопасността на електроинструмента.
- ▶ **Никога не ремонтирайте повредени акумулаторни батерии.** Ремонтът на акумулаторни батерии трябва да се извършва само от производителя или от оторизиран сервис.

### Указания за безопасност за изчеткване

- ▶ **Не потапяйте електроинструмента под вода.** Проникването на вода в електроинструмента повишава опасността от токов удар.
- ▶ **Не използвайте допълнителни приспособления, които не се препоръчват от производителя специално за този електроинструмент.** Фактът, че можете да закрепите към машината определено приспособление или работен инструмент, не гарантира безопасна работа с него.
- ▶ **Допустимата скорост на въртене на работния инструмент трябва да е най-малкото равна на изписаната на табелката на електроинструмента максимална скорост на въртене.** Работни инструменти, които се въртят с по-висока скорост от допустимата, могат да се счупят и парчета от тях да отхвърчат с висока скорост.
- ▶ **Преди да оставите електроинструмента, изчаквайте въртенето да спре напълно.**
- ▶ **При повреждане и неправилна експлоатация от акумулаторната батерия могат да се отделят пари.** Акумулаторната батерия може да се запали или да експлодира. Погрижете се за добро проветряване и при оплаквания се обърнете към лекар. Парите могат да раздразнят дихателните пътища.
- ▶ **Не променяйте и не отваряйте акумулаторната батерия.** Съществува опасност от възникване на късо съединение.
- ▶ **Акумулаторната батерия може да бъде повредена от остри предмети, напр. пирони или отвертки, или от силни удари.** Може да бъде предизвикано вътрешно късо съединение и акумулаторната батерия може да се запали, да запуши, да експлодира или да се прегрее.



Пазете електроинструмента от топлина, напр. от трайно слънчево лъчение, огън, вода и влага. Съществува опасност от експлозия.

- ▶ **За почистване не използвайте химикали, неразредени киселини, белина, съдържащи хлор почистващи средства и др.** Повърхностите, които трябва да се почистват, могат да се повредят. Тествайте първо на скрито място поносимостта.
- ▶ **Прочетете всички указания за почистващите средства преди да ги използвате върху горещи повърхности.** Почистващите средства могат да се възпламенят от контакт с горещи повърхности или да образуват вредни за здравето пари.

## Указания за безопасност за адаптора



За зареждане на Вашия продукт използвайте само изолирани щекерни адаптери, които носят долния символ и са сертифицирани съгласно EN 61558/IEC 61558 и отговарят на изискванията за безопасно ниско напрежение (SELV). В противен случай има опасност от пожар или риск

от електрически удар.

- ▶ **Предпазвайте адаптера от дъжд и овлажняване.** Проникването на вода в адаптера повишава опасността от токов удар.
- ▶ **Поддържайте адаптора чист.** Съществува опасност от токов удар вследствие на замърсяване.
- ▶ **Винаги преди употреба проверявайте адаптера. Ако установите повреди, не ползвайте адаптера.** Повредените адаптери увеличават риска от токов удар.
- ▶ **Присъединителният щепсел на щекерния адаптер трябва да е подходящ за контакта. В никакъв случай не се допуска изменение на конструкцията на щепсела.** Непроменените щепсели и подходящите контакти намаляват риска от електрически удар.
- ▶ **Дръжте кабела на мрежовия адаптер далеч от топлина, масло, остри ръбове или подвижни части.** Повредените кабели увеличават риска от електрически удар.
- ▶ **Избягвайте допира на тялото Ви до заземени тела, напр. тръби, отоплителни уреди, печки и хладилници.** Когато тялото Ви е заземено, рискът от възникване на токов удар е по-голям.

## Описание на продукта и дейността

### Предназначение на електроинструмента

Електроинструментът е предназначен за сухо и мокро изчеткване на повърхности на закрито и открито. Той е особено подходящ за почистване на fugи и плочки в банята.

Електроинструментът е предназначен само за ползване в домашни условия.

### Изобразени елементи

Номерирането на изобразените компоненти се отнася до изображението на електроинструмента на графичната страница.

- (1) Индикатор за състоянието на зареждане на акумулаторната батерия
- (2) Пусков прекъсвач

## 298 | Български

- (3) Капаче на куплунга за зареждане
- (4) Капаче отделение за батерия
- (5) Поставка за почистващи накрайници
- (6) Четка<sup>a)</sup>
- (7) Мека четка<sup>a)</sup>
- (8) Четка за детайли<sup>a)</sup>
- (9) Държач за подложка с лепяща се кука<sup>a)</sup>
- (10) Синя микрофазерна подложка, неабразивна<sup>a)</sup>
- (11) Зелена кухненска подложка<sup>a)</sup>
- (12) Кафява високомощностна подложка, абразивна<sup>a)</sup>
- (13) Бяла меламинова подложка от пяна<sup>a)</sup>
- (14) Черна подложка за полиране<sup>a)</sup>
- (15) USB букса
- (16) USB кабел<sup>b)</sup>
- (17) Акумулаторна батерия

a) Тази принадлежност не е включена в стандартната окомплектовка на доставката.

b) стандартен инструмент (не е включен в окомплектовката)

### Технически данни

Акумулаторна четка		ТАУДО
Каталожен номер		3 603 CE0 100
Номинално напрежение	V <sub>nom</sub>	3,6
Скорост на въртене на празен ход n <sub>0</sub>	min <sup>-1</sup>	270
Тегло	kg	0,3
Вид защита		IP X5 <sup>A)</sup> Защита от струя вода от всички посоки
разрешена температура на околната среда при работа и при складиране	°C	-20 ... +50
Порт за зареждане		USB
<b>Изисквания мрежови адаптер</b>		

Акумулаторна четка		ТАYDО
Зарядно напрежение	V <sup>---</sup>	5,0
препоръчителен ток на зареждане	A	1,0
препоръчителна температура на околната среда при зареждане	°C	5 ... 35

A) включително USB буква

Допълнителни технически данни ще откриете на: <http://www.bosch-do-it.com/ecodesign>

### Информация за излъчван шум и вибрации

Стойностите на емисии на шум са установени съгласно **EN 62841-2-4**.

Равнището A на звуков натиск на електроинструмента обикновено е по-малко от 70 dB(A). Неопределеност K = 3 dB. По време на работа равнището на шума може да надхвърли 80 dB(A).

#### Работете с шумозаглушители!

Стойностите на колебание  $a_h$  (постоянни вибрации),  $p_f$  (повторни ударни вибрации) и неопределеност K са установени съгласно **EN 62841-2-4**:

$a_h = 1,0 \text{ m/s}^2$  (K = **1,5 m/s}^2**),  $p_f = 47 \text{ m/s}^2$  (K = **3 m/s}^2**)

Посочените в това ръководство за експлоатация ниво на вибрациите и стойност на емисия на шум са измерени съгласно процедура, определена и може да служи за сравняване с други електроинструменти. Те са подходящи също така за предварителна оценка на емисиите на вибрации и шум.

Посочените ниво на вибрациите и стойност на емисии на шум са представителни за основните приложения на електроинструмента. Ако обаче електроинструментът бъде използван за други дейности, с различни работни инструменти или без необходимото техническо обслужване, нивото на вибрациите и стойността на емисии на шум може да се различават. Това би могло значително да увеличи вибрациите и шума през периода на ползване на електроинструмента.

За по-точното оценяване на вибрациите и шума трябва да се отчитат и периодите, в които електроинструментът е изключен или работи на празен ход. Това би могло значително да намали емисиите на вибрации и шум през периода на ползване на електроинструмента.

Предписвайте допълнителни мерки за предпазване на работещия с електроинструмента от въздействието на вибрациите, например: техническо обслужване на електроинструмента и работните инструменти, поддържане на ръцете топли, целесъобразна организация на работните стъпки.

## Акумулаторна батерия

### Зареждане на акумулаторната батерия

(вж. фиг. А)

- ▶ **Съобразявайте се с напрежението на захранващата мрежа!** Напрежението на захранващата мрежа трябва да съответства на данните, написани на табелката на щекерния адаптер.
- ▶ **Съблюдавайте инструкцията за експлоатация на щекерния адаптер.**
- ▶ Използвайте за зареждане щекерен адаптер, който отговаря на изискванията в глава "Технически данни".

**Указание:** Литиево-йонните акумулаторни батерии се доставят частично заредени поради международните предписания за транспорт. За да се гарантира пълната мощност на акумулаторната батерия, заредете я напълно преди първата употреба.

### Индикатор за акумулаторната батерия

Ако индикаторът за акумулаторната батерия при натиснат пусков прекъсвач свети в **червено**, акумулаторната батерия има по-малко от 33 % от капацитета си и трябва да се зареди.

Индикаторът за акумулаторната батерия показва напредъка на зареждане. По време на зареждане индикаторът мига със **зелена светлина**. Когато индикаторът за състоянието на акумулаторната батерия започне да свети с непрекъсната зелена светлина, акумулаторната батерия е заредена напълно. Индикаторът угасва след 60 минути.

Ако индикаторът за акумулаторната батерия върху електроинструмента мига в **червено**, електроинструментът е претоварен. Оставете електроинструмента да се охлади, преди да продължите работа.

Ако индикаторът за акумулаторната батерия и след охлаждането мига в червено, акумулаторната батерия е повредена и трябва да се смени.

## Монтиране

### Избор на приставка за почистване

- Изберете приставката за почистване съгласно планираната употреба (вж. „Препоръчителни употреби (примери за почистване)“, Страница 301).  
Погрешна употреба на приставката за почистване може да повреди почистваната повърхност (вж. „Препоръчителни приложения (материал на повърхностите)“,

Страница 302). Тествайте приставката за почистване първо върху небиещо на очи място.

### Препоръчителни употреби (примери за почистване)

#### Четка (6)

(груби дейности по почистване)

- Умивалници, плочки и фуги на плочки в банята и кухнята
- Автомобилни джанти, мебели за тераси, фуги на плочки на открито

#### Мека четка (7)

(щадящо материала почистване)

- Обувки или други кожени повърхности
- Текстил, като напр. платове или килими
- Пластмаси

#### Четка за детайли (8)

(дейности по почистване върху трудно достъпни места)

- Ъгли и профили

#### Държач на подложка (9) с микрофазерна подложка (10) (синя)

(почистване без надрасквания)

- Тигани, тенджери, мивки, кухненски плотове, кухненски уреди
- Арматури в банята и кухнята
- Стъклени повърхности
- Външни повърхности на грила

#### Държач на подложка (9) с кухненска подложка (11) (зелена)

(прилепващи мръсотии)

- Тигани, тенджери, кухненски повърхности

#### Държач за подложка (9) с високомощностна подложка (12) (кафява)

(загорели замърсявания)

- Тави за печене, кухненски съдове без покритие
- Фурни

#### Държач за подложка (9) с меламинава подложка от пiana (13) (бяла)

(почистване на твърди повърхности)

- *Подходяща за:*  
работни плотове, стъклени повърхности, подове, подови лайстни, врати, обувки
- *Не е подходяща за:*  
повърхности от дърво, мед или неръждаема стомана, незалепващи покрития, автомобилни бои

## 302 | Български

**Държач за подложка (9) с полираща подложка (14) (черна)**

(полиране на меки и лакирани повърхности)

– Обувки, материи, дървесни лакове

**Препоръчителни приложения (материал на повърхностите)**

Материал на повърхностите	Почистващ накрайник		
	Четка (6)	Четка за детайли (8)	Мека четка (7)
твърди повърхности	●	●	○
меки повърхности	-	-	●
лакирани повърхности	○	○	●
Платове	○	○	●
Чугун	-	-	-
Керамика, порцелан	●	●	-
Алуминий, метал	●	●	-
Пластмаса, ламинат	●	●	○
Съкло	-	-	○
Боя, ръжда	-	-	-

● = идеално подходящо; ○ = подходящо при определени условия; - = не е подходящо

Материал на повърхностите	Почистващ накрайник				
	Микрофазерна подложка (10) (синя)	Кухненска подложка (11) (зелена)	Високо-мощностна подложка (12) (кафява)	Меламинова подложка от пяна (13) (бяла)	Полираща подложка (14) (черна)
твърди повърхности	○	-	-	●	○
меки повърхности	-	-	-	●	●
лакирани повърхности	○	-	-	●	●
Платове	-	-	-	○	●

Материал на повърхностите	Почистващ накрайник				
	Микрофа-зерна подложка (10) (синя)	Кухненска подложка (11) (зелена)	Високо-мощностна подложка (12) (кафява)	Меламинова подложка от плана (13) (бяла)	Полираща подложка (14) (черна)
Чугун	○	●	●	-	-
Керамика, порцелан	○	○	-	-	-
Алуминий, метал	○	-	-	-	-
Пластмаса, ламинат	●	-	-	○	○
Съкло	●	○ (само подсилено съкло)	-	●	○
Боя, ръжда	-	○	●	-	-

● = идеално подходящо; ○ = подходящо при определени условия; - = не е подходящо

### Смяна на приставката за почистване

- Изтеглете монтираната приставка за почистване (четка (6), мека четка (7), четка за детайли (8) или държач за подложки (9) със съответната подложка) със силен тласък от поставката (5).
- Пъхнете желаната приставка за почистване здраво в поставката (5) докато не прищрака.

### Смяна на подложката

Държачът за подложка (9) е снабден с лепяща се кука, с която отделните подложки ((10), (11), (12), (13) или (14)) могат лесно и бързо да се закрепват.

- За сваляне на подложката я повдигнете странично и я изтеглете от държача за подложка (9).
- Преди поставянето на нова подложка отстранете мръсотията и прахта от държача за подложка (9), напр. с четка.
- Притиснете подложката здраво към долната страна на държача за подложка (9).

## Работа с електроинструмента

### Пускане в експлоатация

#### Включване и изключване

- За **включване** на електроинструмента натиснете пусковия прекъсвач (2).
- За **изключване** на електроинструмента натиснете отново пусковия прекъсвач (2).

### Указания за работа

Мощността на почистване се определя по същество от избора на приставка за почистване и натиска на притискане.

Само безупречните приставки за почистване дават добра мощност на почистване и предпазват електроинструмента.

Притискайте електроинструмента равномерно, за да увеличите дълготрайността на приставките за почистване.

Прекалено силно притискане не увеличава мощността на почистване, а води до твърде силно износване на електроинструмента и на приставката за почистване.

► **Използвайте само оригинални Bosch принадлежности.**

### Почистване на повърхности

- Пазете околната среда на зоната за почистване от пръски чрез подходящи покрития.
- Навлажнете четките или подложката с подходящо течено, гело- или прахоподобно почистващо средство.  
*или*  
Напръскайте повърхността за почистване директно с почистващ препарат.
- Първо поставете електроинструмента върху повърхността за почистване и след това включете електроинструмента.  
Това избягва пръските.
- Бавно премествайте електроинструмента, движете го в кръг и без натиск върху почистваната повърхност.

### Температурна защита срещу претоварване

При ползване съобразно предназначението и инструкциите в това ръководство електроинструментът не може да бъде претоварен. При твърде голямо натоварване или при надхвърляне на допустимата температура на акумулаторната батерия електронното управление изключва електроинструмента, докато температурата на батерията попадне отново в оптималния температурен диапазон за работа.

## Поддържане и сервиз

### Поддържане и почистване

**За да работите качествено и сигурно, поддържайте електроинструмента чист.**

- Не потопявайте електроинструмента във вода или други течности.

### Почистване на приставки и подложки

- Можете да почистите приставките за почистване и съответните подложки в съдомиялна машина при температура до 50 °C.

### Смяна на акумулаторната батерия (вж. фиг. В)

Сменете батерията, ако времето за работа е значително намалено след зареждане.

- Завъртете капачето **(4)** на отделението за акумулаторната батерия обратно на часовника и изтеглете капачето.
- Изтеглете акумулаторната батерия **(17)** от отделението.
- Вкарайте нова акумулаторна батерия **(17)** в отделението. Използвайте само литиево-йонна акумулаторна батерия на **Bosch**. Ще откриете акумулаторната батерия като резервна част на **Bosch** на адрес [www.boschtoolservice.com](http://www.boschtoolservice.com).
- Поставете капачето **(4)** плътно върху отделението и завъртете капачето по посока на часовника до упор.

### Отдел за обслужване на клиенти и консултации за употреба

#### България

Тел.: +359(0)700 13 667

Линкът към нашите сервизни адреси и гаранционни условия ще откриете на последната страница.

Моля, при въпроси и при поръчване на резервни части винаги посочвайте 10-цифрения каталожен номер, изписан на табелката на уреда.

### Бракуване

Електроинструментите, акумулаторните батерии и допълнителните приспособления трябва да бъдат предавани за оползотворяване на съдържащите се в тях суровини.



Не изхвърляйте електроинструменти и акумулаторни или обикновени батерии при битовите отпадъци!

**Само за страни от ЕС:**

Електрическите и електронни уреди или използваните акумулаторни/обикновени батерии, които вече не могат да се използват, трябва да се събират разделно и да се изхвърлят по екологичносьобразен начин. Използвайте обозначените системи за събиране. Грешното изхвърляне може да е вредно за околната среда и за здравето поради възможно съдържащите се опасни вещества.

## Македонски

### Безбедносни напомени

#### Општи предупредувања за безбедност за електрични алати

##### **⚠ ПРЕДУ- ПРЕДУВАЊЕ**

Прочитајте ги сите безбедносни предупредувања, илустрации и спецификации приложени со овој електричен алат. Непридржувањето до сите упатства

приложени подолу може да доведе до струен удар, пожар и/или тешки повреди.

**Зачувајте ги безбедносните предупредувања и упатства за користење и за во иднина.**

Поимот „електричен алат“ во безбедносните предупредувања се однесува на електрични апарати што користат струја (кабелски) или апарати што користат батерии (акумулаторски).

#### Безбедност на работниот простор

- ▶ **Работниот простор одржувајте го чист и добро осветлен.** Преполни или темни простории може да доведат до несреќа.
- ▶ **Не работете со електричните алати во експлозивна околина, како на пример, во присуство на запаливи течности, гасови или прашина.** Електричните алати создаваат искри коишто може да ја запалат прашина или гасовите.
- ▶ **Држете ги децата и присутните подалеку додека работите со електричен алат.** Невниманието може да предизвика да изгубите контрола.

#### Електрична безбедност

- ▶ **Не ги изложувајте електричните алати на дожд или влажни услови.** Ако влезе вода во електричниот алат, ќе се зголеми ризикот од струен удар.

### Лична безбедност

- ▶ **Бидете внимателни, внимавајте како работите и работете разумно со електричен алат. Не користете електричен алат ако сте уморни или под дејство на дроги, алкохол или лекови.** Еден момент на невнимание додека работите со електричните алати може да доведе до сериозна лична повреда.
- ▶ **Користете лична заштитна опрема. Секогаш носете заштита за очи.** Заштитната опрема, како на пр., маска за прашина, безбедносни чевли коишто не се лизгаат, шлем или заштита за уши, коишто се користат за соодветни услови, ќе доведат до намалување на лични повреди.
- ▶ **Спречете ненамерно активирање. Проверете дали прекинувачот е исклучен пред да го вклучите во струја и/или со сетот на батерии, пред да го земете или носите алатот.** Носење на електричните алати со прстот позициониран на прекинувачот или вклучување во струја на електричните алати чијшто прекинувачот е вклучен, може да предизвика несреќа.
- ▶ **Отстранете каков било клуч за регулирање или француски клуч пред да го вклучите електричниот алат.** Француски клуч или клуч прикачен за ротирачкиот дел на електричниот алат може да доведе до лична повреда.
- ▶ **Не ги пречекорувајте ограничувањата. Постојано одржувајте соодветна положба и рамнотежа.** Ова овозможува подобра контрола на електричниот алат во непредвидливи ситуации.
- ▶ **Облечете се соодветно. Не носете широка облека и накит. Косата и алиштата треба да бидат подалеку од подвижните делови.** Широката облека, накитот или долгата коса може да се закачат за подвижните делови.
- ▶ **Ако се користат поврзани уреди за вадење прашина и собирање предмети, проверете дали се правилно поврзани и користени.** Собирањето прашина може да ги намали опасностите предизвикани од неа.
- ▶ **Не дозволувајте искуството стекнато со честа употреба на алатите да ве направи спокојни и да ги игнорирате безбедносните принципи при нивното користење.** Невнимателно движење може да предизвика сериозна повреда во дел од секунда.

### Употреба и чување на електричните алати

- ▶ **Не го преоптоварувајте електричниот алат. Користете соодветен електричен алат за намената.** Со соодветниот електричен алат подобро, побезбедно и побрзо ќе ја извршите работата за која е наменет.
- ▶ **Не користете електричен алат ако не можете да го вклучите и исклучите со помош на прекинувачот.** Секој електричен алат којшто не може да се контролира со прекинувачот е опасен и мора да се поправи.

- ▶ **Исклучете го електричниот алат од струја и/или извадете го сетот на батерии, ако се вади, пред да правите некакви прилагодувања, менувајте дополнителна опрема или го складирате електричниот алат.** Со овие превентивни безбедносни мерки се намалува ризикот од случајно вклучување на електричниот алат.
- ▶ **Чувајте ги електричните алати подалеку од дофат на деца и не дозволувајте лицата кои не ракувале со електричниот алат или не се запознаени со ова упатство да работат со истиот.** Електричните алати се опасни во рацете на необучени корисници.
- ▶ **Одржување на електрични алати и дополнителна опрема.** Проверете го порамнувањето или прицврстување на подвижните делови, спојот на деловите и сите други услови што може негативно да влијаат врз функционирањето на електричниот алат. Ако е оштетен, однесете го електричниот алат на поправка пред да го користите. Многу несреќи се предизвикани заради несоодветно одржување на електричните алати.
- ▶ **Острете и чистете ги алатите за сечење.** Соодветно одржуваните ивици на алатите за сечење помалку се виткаат и полесно се контролираат.
- ▶ **Електричниот алат, дополнителната опрема, деловите и др., користете ги во согласност со ова упатство, внимавајте на работните услови и работата која ја вршите.** Користењето на електричниот алат за други намени може да доведе до опасни ситуации.
- ▶ **Рачките и површините за држење одржувајте ги суви, чисти и неизмастени.** Рачките и површините за држење што се лизгаат не овозможуваат безбедно ракување и контрола на алатот во непредвидливи ситуации.

#### Употреба и чување на батериски алат

- ▶ **Полнете ја батеријата само со полнач наведен од производителот.** Полнач којшто е соодветен за еден тип сет на батерии може да предизвика опасност од пожар ако се користи за друг сет на батерии.
- ▶ **Електричните алати користете ги само со специјално наменети сетови на батерии.** Користењето на други сетови на батерии може да предизвика опасност од повреда или пожар.
- ▶ **Кога не го користите сетот на батерии, чувајте го подалеку од други метални предмети, како на пр., спојувалки, монети, клучеви, шајки, завртки или други помали метални предмети што може да предизвикаат спој од еден до друг извор.** Краток спој на батериските извори може да предизвика изгореници или пожар.

- ▶ **Под непредвидени околности, течноста може да истече од батеријата; избегнувајте контакт. При случаен допир, измијте се со млада вода. Ако течноста влезе во очите, побарајте дополнителна медицинска помош.** Течност истечена од батеријата може да предизвика иритација или изгореници.
- ▶ **Не употребувајте сет на батерии или алат што е оштетен или изменет.** Оштетени или изменети батерии може да реагираат непредвидливо и да предизвикаат пожар, експлозија или опасност од повреда.
- ▶ **Не го изложувајте сетот на батерии или алатот на оган или висока температура.** Изложувањето на оган или на температура повисока од 130 °C може да предизвика експлозија.
- ▶ **Следете ги сите упатства за полнење и не го полнете сетот на батерии или алатот надвор од температурниот опсег наведен во упатствата.** Неправилното полнење или на температура надвор од наведениот опсег може да ја оштети батеријата и да ја зголеми опасноста од пожар.

#### Сервисирање

- ▶ **Електричниот алат сервисирајте го кај квалификувано лице кое користи само идентични резервни делови.** Со ова се овозможува безбедно одржување на електричниот алат.
- ▶ **Никогаш не поправајте оштетени сетови на батерии.** Поправката на сетови на батерии треба да ја врши само производителот или овластен сервис.

#### Безбедносни напомени за четки

- ▶ **Не го потопувајте електричниот алат под вод.** Навлегувањето на вода во електричниот апарат го зголемува ризикот од електричен удар.
- ▶ **Не користете прибор што не е специјално предвиден и препорачан од производителот на овој електричен алат.** Не е загарантирана безбедна употреба, само заради фактот дека приборот може да се прицврсти на Вашиот електричен алат.
- ▶ **Дозволеният број на вртежи на алатот што се вметнува мора да биде најмалку исто толку висок како највисокиот број на вртежи наведен на електричниот алат.** Приборот кој се врти побрзо од дозволеното може да се скрши и да летне од алатот.
- ▶ **Почекајте додека електричниот алат сосема не прекине со работа, пред да го тргнете настрана.**
- ▶ **При оштетување и непрописна употреба на батеријата може да излезе пара.** Батеријата може да се запали или да експлодира. Внесете свеж воздух

## 310 | Македонски

и доколку има повредени однесете ги на лекар. Пареата може да ги надразни дишните патишта.

- ▶ **Не модифицирајте и отворајте ја батеријата.** Постои опасност од краток спој.
- ▶ **Батеријата може да се оштети од острите предмети како на пр. клинци или одвртвач или со надворешно влијание.** Може да дојде до внатрешен краток спој и батеријата може да се запали, да пушти чад, да експлодира или да се прегрее.



**Заштитете го алатот од топлина, на пр. исто така од постојана изложеност на сончеви зраци, оган, вода или влажност.**

Инаку, постои опасност од експлозија.

- ▶ **Не користете никакви хемикалии, неразредени киселини, белила, средства за чистење што содржат хлор, итн.** Може да се оштетат површините што треба да се исчистат. Најпрво тестирајте ја компатибилноста на незабележително место.
- ▶ **Пред да ги користите средствата за чистење на топли површини, прочитајте ги сите напомени.** При контакт со топли површини, средствата за чистење може да се запалат и да создадат пареа опасна по здравјето на човекот.

### Безбедносни напомени за мрежен напојувач



**За полнење на вашиот производ, користете само изолирани приклучоци за напојување што го имаат соседниот симбол, се сертифицирани во согласност со EN 61558/IEC 61558 и се во согласност со барањата за безбедносно напојување со низок напон (SELV).** Во спротивно постои опасност од пожар или ризик од струен удар.

- ▶ **Адаптерот држете го подалеку од дожд и влага.** Навлегувањето на вода во адаптерот го зголемува ризикот од електричен удар.
- ▶ **Одржувајте ја чистотата на адаптерот.** Доколку се извалка, постои опасност од електричен удар.
- ▶ **Пред секое користење, проверете го адаптерот. Не го користете адаптерот, доколку забележите оштетувања.** Оштетени адаптери го зголемуваат ризикот од електричен удар.
- ▶ **Приклучокот на адаптерот за напојување мора да одговара со приклучницата. Приклучокот не смее да се менува на кој било начин.** Немениувањето на прекинувачот и соодветните приклучници го намалуваат ризикот од струен удар.

- ▶ **Држете го кабелот на адаптерот за напојување подалеку од топлина, масло, остри рабови или подвижни делови.** Оштетениот кабел го зголемува ризикот за електричен удар.
- ▶ **Избегнувајте телесен контакт со заземјени површини, како на пример, цевки, радијатори, метални ланци и ладилници.** Постои зголемен ризик од струен удар ако вашето тело е заземјено.

## Опис на производот и перформансите

### Употреба со соодветна намена

Електричниот уред е наменет за суво и влажно четкање на површини од внатрешната и надворешната страна. Особено е погоден за чистење на fugи и плочки во бањата.

Електричниот уред е наменет исклучиво за употреба во домаќинството.

### Илустрација на компоненти

Нумерирањето на илустрираните компоненти се однесува на приказот на електричниот алат на графичката страница.

- (1) Приказ за состојба на наполнетост на батерија
- (2) Прекинувач за вклучување/исклучување
- (3) Поклопец за приклучок за полнење
- (4) Капаче на преградата за батерии
- (5) Прифат за додатоките за чистење
- (6) Четка<sup>a)</sup>
- (7) Мека четка<sup>a)</sup>
- (8) Четка за детално чистење<sup>a)</sup>
- (9) Држач за подлогата со лепливи куки<sup>a)</sup>
- (10) Сина микрофибер подлога, неабразивна<sup>a)</sup>
- (11) Зелена кујнска подлога<sup>a)</sup>
- (12) Кафена високоефикасна подлога, абразивна<sup>a)</sup>
- (13) Бела меламинаска пена во сунѓер<sup>a)</sup>
- (14) Црна подлога за полирање<sup>a)</sup>
- (15) USB-приклучок
- (16) USB-кабел<sup>b)</sup>

## 312 | Македонски

## (17) Батерија

- a) Опишаната опрема прикажана на сликите не е дел од стандардниот обем на испорака.  
 b) комерцијално (не е содржано во обемот на испорака)

## Технички податоци

Батериска четка		TAYDO
Број на дел		<b>3 603 CE0 100</b>
Номинален напон	V $\text{---}$	3,6
Број на вртежи во празен од $n_0$	$\text{min}^{-1}$	270
Тежина	kg	0,3
Вид на заштита		IP X5 <sup>A)</sup> Заштита од млаз на вода од сите правци
дозволена околна температура при полнење и при складирање	°C	-20 ... +50
Приклучок за полнење		USB
<b>Барања за адаптерот за напојување</b>		
Напон при полнење	V $\text{---}$	5,0
препорачана струја на полнење	A	1,0
препорачана околна температура при полнење	°C	5 ... 35

A) вклучено USB-приклучница

Дополнителни технички податоци може да најдете на: <http://www.bosch-do-it.com/ecodesign>

## Информации за бучава/вибрации

Вредностите за емисија на бучава се одредуваат согласно **EN 62841-2-4**.

Нивото на звучниот притисок на уредот, оценето со A, типично е помало од 70 dB(A). Несигурност K = 3 dB. Нивото на звучниот притисок при работењето може да надмине и 80 dB(A).

## Носете заштита за слухот!

Вредности на вибрации  $a_h$  (континуирани вибрации),  $p_f$  (повторени ударни вибрации) и несигурност K одредени според **EN 62841-2-4**:

$a_h = 1,0 \text{ m/s}^2$  (K =  $1,5 \text{ m/s}^2$ ),  $p_f = 47 \text{ m/s}^2$  (K =  $3 \text{ m/s}^2$ )

Нивото на вибрации наведено во овие упатства и вредноста на емисијата на бучава се измерени според мерни постапки и можат да се користат за споредба меѓу електрични алати. Исто така може да се прилагоди за предвремена процена на нивото на вибрации и емисијата на бучава.

Наведеното ниво на вибрации и вредноста на емисијата на бучава ги претставуваат главните примени на електричниот алат. Доколку електричниот алат се користи за други примени, алатот што се вметнува отстапува од нормите или недоволно се одржува, нивото на вибрации и вредноста на емисијата на бучава можат да отстапуваат. Ова може значително да го зголеми нивото на вибрации и емисијата на бучава во целокупниот период на работење.

За прецизно одредување на нивото на вибрации и емисијата на бучава, треба да се земе предвид периодот во кој уредот е исклучен или работи, а не во моментот кога во употреба. Ова може значително да го намали нивото на вибрации и емисијата на бучава во целокупниот период на работење.

Утврдете ги дополнителните мерки за безбедност за заштита на корисникот од влијанието од вибрациите, како на пр.: одржување на електричните алати и алатите за вметнување, одржување на топлината на дланките, организирање на текот на работата.

## Батерија

### Полнење на батеријата

(види слика А)

- ▶ **Внимавајте на електричниот напон!** Напонот на изворот на струја мора да одговара на оној кој е наведен на спецификационата плочка на мрежниот напојувач.
- ▶ **Почитувајте го упатството за употреба на мрежниот напојувач.**
- ▶ За полнење користете адаптер за напојување кој ги исполнува барањата наведени во поглавјето Технички податоци.

**Напомена:** Литиум-јонските батерии се испорачуваат делумно наполнети порани меѓународните прописи за транспорт. За да се загарантира целосната јачина на батеријата, пред првата употреба целосно наполнете ја.

### Приказ за наполнетост на батеријата

Доколку приказот за наполнетост на батеријата при притиснат прекинувач за вклучување/исклучување свети **црвено**, батеријата има помалку од 33 % од нејзиниот капацитет и треба да се наполни.

**314 | Македонски**

Приказот за наполнетост на батеријата го прикажува напредокот на полнењето. За време на процесот на полнење, приказот трепка **зелено**. Доколку приказот за наполнетост на акумулаторската батерија свети непрекинато зелено, батеријата е целосно наполнета. Приказот се гаси по 60 минути.

Доколку приказот за наполнетост на електричниот алат трепка **црвено**, електричниот алат е преоптоварен. Оставете електричниот алат да се олади пред да продолжите со работа.

Доколку приказот за наполнетост на батеријата и по ладењето продолжи да трепка црвено, батеријата е оштетена и мора да се замени.

## Монтажа

### Избор на додаток за чистење

- Изберете го додатокот за чистење според предвидената употреба од (види „Препорачани примени (примери за чистење)“, Страница 314).  
Неправилната употреба на додатокот за чистење може да ја оштети површината што треба да се исчисти (види „Препорачани примени (материјал на површината)“, Страница 315). Прво тестирајте го додатокот за чистење на незабележително место.

### Препорачани примени (примери за чистење)

#### Четка (6)

(грубо чистење)

- Мијалник, плочки и фуги во купатило и кујна
- бандажии за гуми, мебел од тераса, фуги во надворешни области

#### Мека четка (7)

(Нежно чистење на материјали)

- Обувки или други кожни површини
- Текстил како што се ткаенини или теписи
- Пластика

#### Четка за детално чистење (8)

(чистење на тешко пристапни места)

- Агли и профили

#### Држач за подлога (9) со микрофибер подлога (10) (сина)

(чистење без гребнатини)

- тенџериња, тави, мијалници, полиња за готвење, кујнски уреди
- Арматури во бања и кујна

- Површини од стакло
- Надворешни површини на скара

**Држач за подлога (9) со кујнска подлога (11) (зелена)**

(лепливи нечистотии)

- Теџериња, тави, кујнски површини

**Држач за подлога (9) со високоефикасна подлога (12) (кафена)**

(загорени нечистотии)

- плехови, необложени кујнски садови
- рерна

**Држач за подлога (9) со меламинаска пена во сунѓер (13) (бел)**

(чистење на тврди површини)

- *Соодветно за:*  
работни плочи, стаклени површини, подови, лајсни, врати, чевли
- *Несоодветно за:*  
површини од дрво, бакар или не'рѓосувачки челик, нелепливи облоги, бои за автомобили

**Држач за подлога (9) со подлога за полирање (14) (црна)**

(Полирање меки и обоени површини)

- Чевли, ткаенини, лазури за дрво

**Препорачани примени (материјал на површината)**

Материјал на површината	Додаток за чистење		
	Четка (6)	Четка за детално чистење (8)	Мека четка (7)
тврди површини	●	●	○
меки површини	–	–	●
лакирани површини	○	○	●
материјали	○	○	●
леано железо	–	–	–
керамика, порцелан	●	●	–
алуминиум, метал	●	●	–
пластика, ламинат	●	●	○

## 316 | Македонски

Материјал на површината	Додаток за чистење		
	Четка (6)	Четка за детално чистење (8)	Мека четка (7)
стакло	-	-	o
боја, бакарна	-	-	-

● = идеално соодветно; o = условно соодветно; - = несоодветно

Материјал на површината	Додаток за чистење				
	Микрофибер подлога (10) (сина)	Кујнска подлога (11) (зелена)	Високоефикасна подлога (12) (кафена)	Меламинска пена во сунѓер (13) (бел)	Подлога за полирање (14) (црна)
тврди површини	o	-	-	●	o
меки површини	-	-	-	●	●
лакирани површини	o	-	-	●	●
материјали	-	-	-	o	●
леано железо	o	●	●	-	-
керамика, порцелан	o	o	-	-	-
алуминиум, метал	o	-	-	-	-
пластика, ламинат	●	-	-	o	o
стакло	●	o (само калено стакло)	-	●	o
боја, бакарна	-	o	●	-	-

● = идеално соодветно; o = условно соодветно; - = несоодветно

### Замена на додаток за чистење

- Повлечете го монтираниот додаток за чистење (четка **(6)**, мека четка **(7)**, четка за детално чистење **(8)** или држач за подлогата **(9)** со соодветна подлога) со цврсто повлекување од прифатот **(5)**.
- Вметнете го саканиот додаток за чистење цврсто во прифатот **(5)**, додека да се вклопи.

### Менување на подлога

Држачот за подлога **(9)** е опремен со лепливи куки со кои може брзо и едноставно да ги прицврстите подлогите ( **(10)**, **(11)**, **(12)**, **(13)** или **(14)**).

- За вадење на подлогата, подигнете го странично и извлечете го држачот за подлога **(9)**.
- Пред да ставите нова подлога, отстранете ја нечистотијата и правта од држачот за подлога **(9)**, на пр. со четкичка.
- Цврсто притиснете ја подлогата на долната страна на држачот за подлога **(9)**.

## Употреба

### Ставање во употреба

#### Вклучување/исклучување

- За **вклучување** на електричниот алат притиснете на прекинувачот за вклучување/исклучување **(2)**.
- За **исклучување** на електричниот алат повторно притиснете на прекинувачот за вклучување/исклучување **(2)**.

### Совети при работењето

Перформансите за чистење главно се одредуваат преку изборот на додаток за чистење и притисокот.

Само беспрекорните додатоци за чистење може да придонесат за добри перформанси на чистење и одржување на електричниот алат.

Внимавајте на рамномерноста на притисокот за да го зголемите рокот на употреба на додатокот за чистење.

Прекумерното зголемување на притисокот врз површината не води кон зголемени перформанси на чистење, туку кон поголемо изабување на електричниот алат и додатокот за чистење.

► **Користете само оригинална Bosch-опрема.**

**318 | Македонски****Чистење на површини**

- Заштитете ја областа околу околината што треба да се исчисти од прскање со соодветни капаци.
- Навлажнете ја четката или подлогата со соодветно средство за чистење во форма на течност, гел или прав.  
*или*  
Испрскајте ја површината што треба да се исчисти директно со средство за чистење со прскалка.
- Прво поставете го електричниот алат на површината што треба да се исчисти, а потоа вклучете го.  
Ова избегнува прскање.
- Придвижете го електричниот алат полека, кружно и без притисок над површината што треба да се исчисти.

**Заштита од преоптоварување во зависност од температурата**

Правилната употреба не може да го преоптовари електричниот алат. При големо оптоварување или пречекорување на дозволената температура на батеријата електрониката го исклучува електричниот алат, додека не се врати во оптималните граници на температура.

**Одржување и сервис****Одржување и чистење**

**Одржувајте ја чистотата на електричниот апарат, за да може добро и безбедно да работите.**

- Не го потопувајте електричниот уред во вода или други течности.

**Чистење на додатоци и подлоги**

- Додатоците за чистење и придружните подлоги може да ги исчистите во машината за садови на температура до 50 °C.

**Замена на батерији (види слика В)**

Заменете ја батеријата ако времето на работа е значително намалено по полнењето.

- Свртете го капачето **(4)** на преградата за батерији во правец спротивен на стрелките на часовникот до крај и извлечете го капачето.
- Извадете ја батеријата **(17)** од преградата за батерији.
- Вметнете нова батерија **(17)** во преградата за батерији. Користете исклучиво **Bosch** литиум-јонски батерији. Батеријата може да ја најдете како резервен дел на **Bosch** на [www.boschtoolservice.com](http://www.boschtoolservice.com).

- Поставете го капачето **(4)** рамно во преградата за батерии и свртете го капачето во правецот на стрелките на часовникот до крај.

## Сервисна служба и совети при користење

### Северна Македонија

Тел.: 02/ 246 76 10

Линкот до нашите адреси за сервис и гарантни услови може да ги најдете на последната страница.

За сите прашања и нарачки на резервни делови, Ве молиме наведете го 10-цифрениот број од спецификационата плочка на производот.

## Отстранување

Електричните апарати, батериите, опремата и амбалажите треба да се отстранат на еколошки прифатлив начин.



Не ги фрлајте електричните апарати и батериите во домашната канта за губре!

## Само за земјите од ЕУ:

Електричната и електронската опрема или искористените батерии што веќе не се употребливи мора да се собира посебно и да се фрла на еколошки начин. Користете ги соодветните системи за собирање. Неправилното фрлање може да биде штетно за животната средина и здравјето на луѓето поради можното присуство на опасни материји.

# Shqip

## Udhëzime sigurie

### Paralajmërimet të përgjithshme sigurie për veglat elektrike



**PARALAJMËRIM** Lexoni të gjitha paralajmërimet e sigurisë, instruksionet, ilustrimet dhe specifikimet e ofruara me këtë vegël elektrike. Mosndjekja e të gjitha instruksioneve të renditura më poshtë mund të rezultojë në goditje elektrike, zjarr dhe/ose plagosje të rëndë.

**Ruani të gjitha paralajmërimet dhe instruksionet për t'iu referuar në të ardhmen.**

Termi "vegël elektrike" në paralajmërimet referohet veglës elektrike (me kordon) që punon me energji nga rrjeti elektrik ose veglës elektrike (pa kordon) që punon me energji nga bateria.

**Siguria e vendit të punës**

- ▶ **Mbani vendin e punës të pastër dhe të ndriçuar mirë.** Vendet e rrëmujshme ose të errëta përbëjnë shkak për aksidente.
- ▶ **Mos i përdorni veglat elektrike në atmosfera shpërthyes, si për shembull në prani të lëngjeve, gazeve ose pluhurit të ndezshëm.** Veglat e punës krijojnë shkëndija që mund të ndezin pluhurin ose avujt.
- ▶ **Mbani larg fëmijët dhe kureshtarët gjatë përdorimit të veglës elektrike.** Tërheqja e vëmendjes mund të bëjë që të humbni kontrollin.

**Siguria elektrike**

- ▶ **Mos i ekspozoni veglat elektrike në shi ose kushte të lagështa.** Uji që hyn në një vegël elektrike do të rritë rrezikun për goditje elektrike.

**Siguria e personit**

- ▶ **Qëndroni vigjilent, shikoni çfarë po bëni dhe përdorni logjikën e zakonshme kur përdorni një vegël elektrike. Mos përdorni vegël elektrike nëse jeni të lodhur apo nën ndikimin e drogës, alkoolit apo të ilaçeve.** Një moment pakujdesie gjatë përdorimit të veglave elektrike mund të rezultojë në plagosje të rëndë të personit.
- ▶ **Përdorni pajisje mbrojtëse personale. Vendosni gjithmonë mbrojtje për sytë.** Pajisjet mbrojtëse, të tilla si maska kundër pluhurit, këpucët e sigurisë që nuk rrëshqasin, helmata e punës ose mbrojtja e dëgjimit sipas rrethanave të përshtatshme, zvogëlon mundësinë për plagosje të personit.
- ▶ **Parandaloni ndezjen aksidentale. Sigurohuni që çelësi është në pozicionin fikur përpara se ta lidhni pajisjen me burimin e energjisë dhe/ose baterinë, përpara se ta kapni apo të transportoni veglën.** Mbatja e veglave elektrike me gishtin të çelësi ose ushqimi me energji i veglave elektrike përbën shkak për aksidente.
- ▶ **Hiqni çdo çelës rregullues ose shtrëngues përpara se të ndizni veglën elektrike.** Çelësi shtrëngues ose rregullues i mbetur në një pjesë rrotulluese të veglës elektrike mund të rezultojë në plagosje të personit.
- ▶ **Mos u zgjatni shumë. Ruani mbështetjen e duhur me këmbë dhe ekuilibrin në çdo kohë.** Kjo mundëson kontroll më të mirë të veglës elektrike në rrethana të papritura.
- ▶ **Vishuni si duhet. Mos vishni veshje të gjera ose mos mbani bizhuteri. Mbani flokët dhe veshjet larg nga pjesët rrotulluese.** Veshjet e lira, bizhuteritë ose flokët e gjatë mund të kapen në pjesët rrotulluese.

- ▶ **Nëse pajisje janë parashikuar me lidhje për thithjen e pluhurit dhe të objekteve mbledhëse, sigurohuni që këto janë të lidhura dhe përdoren si duhet.** Përdorimi i mbledhjes së pluhurit mund të zvogëlojë rrezikun që lidhen me pluhurin.
- ▶ **Mos lejoni që familjariteti i krijuar nga përdorimi i shpeshtë i veglave elektrike t'ju bëjë mospërfillës dhe të neglizhoni parimet e sigurisë së veglave elektrike.** Një veprim i pakujdesshëm mund të shkaktojë plagosje të rëndë në fraksionin e një sekonde.

#### **Përdorimi dhe kujdesi për veglat elektrike**

- ▶ **Mos ushtroni forcë mbi veglën elektrike. Përdorni veglën e duhur elektrike për qëllimin tuaj.** Vegla e duhur elektrike do ta kryejë punën më mirë dhe më saktë në shpejtësinë me të cilën është projektuar.
- ▶ **Mos e përdorni veglën elektrike nëse çelësi nuk ndizet dhe nuk fiket.** Çdo vegël elektrike që nuk mund të komandohet është e rrezikshme dhe duhet riparuar.
- ▶ **Shkëputni spinën nga burimi i energjisë dhe/ose hiqni baterinë nga vegla elektrike, nëse çmontohet, përpara se të kryeni ndonjë rregullim, të ndërroni aksesorët ose përpara se t'i vendosni veglat elektrike në ruajtje.** Këto masa parandaluese të sigurisë zvogëlojnë rrezikun e ndezjes aksidentale të veglës elektrike.
- ▶ **Ruani veglat elektrike që nuk i përdorni larg fëmijëve dhe mos lejoni përdorimin e veglës elektrike nga persona që nuk e njohin veglën elektrike ose nuk i dinë këto instruksione.** Veglat elektrike janë të rrezikshme në duart e përdoruesve pa përvojë.
- ▶ **Mirëmbani veglat elektrike dhe aksesorët. Kontrolloni për devijim ose ngjitje të pjesëve lëvizëse, thyerje të pjesëve ose për ndonjë gjendje tjetër që mund të ndikojë në funksionimin e veglës elektrike. Nëse është dëmtuar, riparoni veglën elektrike përpara përdorimit.** Shumë aksidente janë shkaktuar nga mirëmbajtja e dobët e veglave elektrike.
- ▶ **Mbani të pastra dhe të mprehta veglat prerëse.** Veglat prerëse të mirëmbajtura si duhet me tehe të mprehta kanë më pak gjasa të ngecin dhe kontrollohen më lehtë.
- ▶ **Përdorni veglën elektrike, aksesorët dhe majat e veglave etj. në përputhje me këto instruksione, duke marrë parasysh kushtet e punës dhe punën që do të kryhet.** Përdorimi i veglave elektrike për veprime të ndryshme nga ato të parashikuara mund të rezultojë në situatë të rrezikshme.
- ▶ **Mbani të pastra, të thata dhe pa vaj e graso dorezat dhe sipërfaqet e kapjes.** Dorezat dhe sipërfaqet e rrëshqitshme të kapjes nuk mundësojnë manovrimin dhe kontrollin e sigurt të veglës në rrethana të papritura.

## 322 | Shqip

**Përdorimi dhe kujdesi i veglave me bateri**

- ▶ **Kryeni karikimin vetëm me karikuesin e specifikuar nga prodhuesi.** Një karikues që është i përshtatshëm për një tip baterie mund të përbëjë rrezik për zjarr kur përdoret me një paketë tjetër baterie.
- ▶ **Përdorni veglat elektrike vetëm me paketat e baterisë të projektuara në mënyrë të posaçme.** Përdorimi i paketave të tjera të baterisë mund të paraqesë rrezik për plagosje dhe zjarr.
- ▶ **Kur paketa e baterisë nuk është në përdorim, mbajeni atë larg objekteve të tjera metalike, si për shembull kapëset e letrave, monedhat, çelësat, gozhdët, vidat ose objektet e tjera të vogla metalike, të cilat mund të krijojnë një lidhje nga një terminal tek tjetri.** Lidhja shkurt së bashku e terminalëve të baterisë mund të shkaktojë djegie ose zjarr.
- ▶ **Në kushte abuzimi, nga bateria mund të rrjedhë lëng; shmangni kontaktin me lëngun.** Nëse ndodh kontakt aksidental, shpëlaheni me ujë. Nëse lëngu bie në kontakt me sytë, kërkoni gjithashtu ndihmë mjekësore. Lëngu i rrjedhur nga bateria mund të shkaktojë irritim ose djegie.
- ▶ **Mos e përdorni një paketë baterie ose vegël që është dëmtuar ose modifikuar.** Bateritë e dëmtuara ose të modifikuara mund të shfaqin sjellje të paparashikueshme, duke rezultuar në zjarr, shpërthim ose rrezik plagosjeje.
- ▶ **Mos e ekspozoni paketën e baterisë ose veglën në zjarr ose temperaturë shumë të lartë.** Ekspozimi në zjarr ose temperaturë mbi 130°C mund të shkaktojë shpërthim.
- ▶ **Ndiqni të gjitha instruksionet e karikimit dhe mos e karikoni paketën e baterisë ose veglën përtej diapazonit të temperaturave të specifikuara në instruksione.** Karikimi në mënyrë të papërshtatshme ose në temperatura përtej diapazonit të specifikuar mund të dëmtojë baterinë dhe rrit rrezikun për zjarr.

**Shërbimi**

- ▶ **Kryeni shërbimin e veglës elektrike te një teknik i kualifikuar duke përdorur vetëm pjesë këmbimi identike.** Kjo do të garantojë ruajtjen e sigurisë së veglës elektrike.
- ▶ **Mos u bëni kurrë shërbim paketave të dëmtuara të baterive.** Shërbimi i paketave të baterive duhet bërë vetëm nga prodhuesi ose nga ofruesit e autorizuar të shërbimit.

## Udhëzime sigurie për prizën e furnizimit me energji elektrike



Për të karikuar produktin tuaj, përdorni vetëm priza furnizuese të izoluar që mbajnë simbolin ngjitur dhe janë të certifikuara sipas EN 61558/IEC 61558 si dhe plotësojnë kërkesat për tensionin jashtëzakonisht të ulët të sigurisë (SELV). Përndryshe, ekziston rreziku i zjarrit ose ai i goditjes

elektrike.

- ▶ **Mbajeni prizën furnizuese larg shiut ose lagështisë.** Depërtimi i ujit në një prizën furnizuese rrit rrezikun e goditjes elektrike.
- ▶ **Mbajeni prizën e furnizimit me energji elektrike të pastër.** Ekziston rreziku i goditjes elektrike për shkak të kontaminimit.
- ▶ **Kontrolloni prizën furnizuese para çdo përdorimi. Mos e përdorni prizën furnizuese nëse vëreni ndonjë dëmtim.** Priza të dëmtuara furnizuese rrisin rrezikun e goditjes elektrike.
- ▶ **Spina lidhëse e prizës furnizuese duhet të futet në prizë. Spina nuk duhet të modifikohet në asnjë mënyrë.** Prizat e pamodifikuara dhe prizat përkatëse do të zvogëlojnë rrezikun e goditjes elektrike.
- ▶ **Mbajeni kabllo e prizës furnizuese larg nxehtësisë, vajit, skajeve të mprehta ose pjesëve lëvizëse.** Kabllo e dëmtuara rrisin rrezikun e një goditje elektrike.
- ▶ **Shmangni kontaktin trupor me sipërfaqet e tokëzuara si tubacionet, radiatorët, rrezet dhe frigoriferët.** Ekziston një rrezik i shtuar i goditjes elektrike nëse trupi juaj është i tokëzuar.

## Përshkrimi i produktit dhe shërbimit

### Përdorimi në përputhje me qëllimin e duhur

Pajisja elektrike është projektuar për fërkim të thatë dhe të lagësht të sipërfaqeve në hapësira të brendshme dhe të jashtme. Është veçanërisht i përshtatshëm për të pastruar graut dhe pllaka në banjo.

Pajisja elektrike është projektuar ekskluzivisht për përdorim shtëpiak.

### Komponentët e shfaqur

Numërimi i komponentëve të paraqitur i referohet paraqitjes së veglës elektrike në faqen grafike.

- (1) Treguesi i nivelit të karikimit të baterisë

## 324 | Shqip

- (2) Çelësi i ndezjes/fikjes
- (3) Kapaku i portës së karikimit
- (4) Kapaku i folesë së baterisë
- (5) Mbajtëse për shtojcat e pastrimit
- (6) Furça<sup>a)</sup>
- (7) Furça të buta<sup>a)</sup>
- (8) Furçë detajesh<sup>a)</sup>
- (9) Mbajtëse sfungjeri me grip ngjites<sup>a)</sup>
- (10) Sfungjer mikrofibër blu, jo-gërryes<sup>a)</sup>
- (11) Sfungjer kuzhine jeshil<sup>a)</sup>
- (12) Sfungjer kaf me performancë të lartë, gërryes<sup>a)</sup>
- (13) Sfungjer i bardhë shkumues melamine<sup>a)</sup>
- (14) Sfungjer lustrues i zi<sup>a)</sup>
- (15) Porta USB
- (16) Kabllo USB<sup>b)</sup>
- (17) Bateria

a) **Këto pajisje shtesë nuk janë pjesë e dorëzimeve standarde.**

b) **i disponueshëm në treg (nuk përfshihet në dorëzim)**

### Të dhënat teknike

Furçë me bateri		TAYDO
Numri i artikullit		<b>3 603 CE0 100</b>
Tension nominal	V <sub>~</sub>	3,6
Shpejtësi boshe n <sub>0</sub>	min <sup>-1</sup>	270
Pesha	kg	0,3
Klasa e mbrojtjes		IP X5 <sup>A)</sup> Mbrojtje nga rrymat e ujit nga të gjitha drejtimet
Temperatura e lejuar e ambientit gjatë funksionimit dhe gjatë ruajtjes	°C	-20 ... +50
Porta e karikimit		USB

### Kërkesat për prizën furnizuese

Furçë me bateri	TAYDO	
Tensioni i karikimit	V <sub>DC</sub>	5,0
rryma e rekomanduar e karikimit	A	1,0
Temperatura e rekomanduar e ambientit gjatë karikimit	°C	5 ... 35

A) përfshirë portën USB

Të dhëna të mëtejshme teknike mund të gjenden në: <http://www.bosch-do-it.com/ecodesign>

## Informacion mbi zhurmën/dridhjet

Vlerat e emetimit të zhurmës përcaktohen në përputhje me **EN 62841-2-4**.

Niveli i presionit të zërit i po nderuar me A i veglës elektrike është zakonisht më pak se 70 dB(A). Pasiguria K = 3 dB. Niveli i zhurmës gjatë punës mund të tejkalojë 80 dB(A).

### Mbani mbrojtje për veshët!

Vlerat e dridhjeve  $a_h$  (dridhjet e vazhdueshme),  $p_f$  (dridhjet e përsëritura të goditjes) dhe pasiguria K e përcaktuar në përputhje me **EN 62841-2-4**:

$$a_h = 1,0 \text{ m/s}^2 \text{ (} K = 1,5 \text{ m/s}^2 \text{)}, p_f = 47 \text{ m/s}^2 \text{ (} K = 3 \text{ m/s}^2 \text{)}$$

Niveli i dridhjeve dhe vlera e emetimit të zhurmës të dhëna në këto udhëzime janë matur sipas një metode matëse të standardizuar dhe mund të përdoren për të krahasuar veglat elektrike me njëra-tjetrën. Atë janë gjithashtu të përshtatshme për një vlerësim paraprak të emetimeve të dridhjeve dhe zhurmës.

Niveli i dhënë i dridhjeve dhe vlera e emetimit të zhurmës përfaqësojnë aplikimet kryesore të veglës elektrike. Megjithatë, nëse vegla elektrik përdoret për përdorime të tjera, me mjete të ndryshme ose me mirëmbajtje të pamjaftueshme, niveli i dridhjeve dhe vlera e emetimit të zhurmës mund të ndryshojnë. Kjo mund të rrisë ndjeshëm emetimet e dridhjeve dhe zhurmës gjatë gjithë periudhës së punës.

Për një vlerësim të saktë të emetimeve të dridhjeve dhe zhurmës, duhet të merren parasysh edhe kohët kur pajisja është e fikur ose është në punë, por nuk është në përdorim. Kjo mund të reduktojë ndjeshëm emetimet e dridhjeve dhe zhurmës gjatë gjithë periudhës së punës.

Vendosni masa shtesë sigurie për të mbrojtur operatorin nga efektet e dridhjeve, të tilla si: mirëmbajtja e veglave dhe aksesorëve elektrikë, mbajtja e duarve të ngrohta, organizimi i proceseve të punës.

## Bateria

### Karikoni baterinë

(shih figurën A)

- ▶ **Kushtojini vëmendje tensionit të rrymës!** Tensioni i burimit të energjisë duhet të përputhet me informacionin në pllakën e emrit të njësisë së furnizimit me energji elektrike.
- ▶ **Ju lutemi respektoni udhëzimet e funksionimit të njësisë së furnizimit me energji elektrike.**
- ▶ Për karikimin, përdorni një prizë furnizuese që plotëson kërkesat në kapitullin e të dhënave teknike.

**Shënim:** Bateritë Li-jon dorëzohen pjesërisht të karikuara për shkak të rregulloreve ndërkombëtare të transportit. Për të siguruar funksionimin e plotë të baterisë, karikoni plotësisht baterinë përpara përdorimit të parë.

### Treguesi i nivelit të karikimit të baterisë

Nëse treguesi i nivelit të karikimit të baterisë ndriçon në **të kuqe** kur butoni i ndezjes/fikjes shtypet, bateria ka më pak se 33 % kapacitet dhe duhet të karikohet.

Treguesi i statusit të karikimit të baterisë tregon ecurinë e karikimit. Treguesi pulson në të **gjelbër** gjatë karikimit. Nëse treguesi i statusit të karikimit të baterisë ndriçon dritë jeshile të vazhdueshme, bateria është plotësisht e karikuar. Treguesi do të fiket pas 60 minutash.

Nëse treguesi i nivelit të karikimit të baterisë në veglën elektrike pulson me ngjyrë **të kuqe**, vegla elektrike është e mbingarkuar. Lëreni veglën elektrike të ftohet përpara se të vazhdoni të punoni.

Nëse treguesi nivelit të karikimit të baterisë pulson akoma në të kuqe edhe pasi të jetë ftohur, bateria është e dëmtuar dhe duhet të zëvendësohet.

## Montimi

### Zgjedhja e shtojcës së pastrimit

- Zgjidheni shtojcën e pastrimit sipas përdorimit të synuar (shih "Përdorimet e rekomanduara (shembuj pastrimi)", Faqe 327). Përdorimi i gabuar i një shtojce pastrimi mund ta dëmtojë sipërfaqen që po pastrohet (shih "Aplikimet e rekomanduara (material sipërfaqësor)", Faqe 328). Së pari, testoni aksesoriin e pastrimit në një zonë jo shumë të dukshme.

**Përdorimet e rekomanduara (shembuj pastrimi)****Furça (6)**

(punë e ashpër pastrimi)

- Lavamanë, pllaka dhe graut pllakash në banjo dhe kuzhinë
- Disqe gomash, mobilje verande, graut pllakash në hapësirat e jashtme

**Furça të buta (7)**

(pastron butësisht materialet)

- Këpucë ose sipërfaqe të tjera lëkure
- Tekstile të tilla si pëlhura ose qilima
- Plastika

**Furçë detajesh (8)**

(punët e pastrimit në vende që nuk arrihen kollaj)

- Cepat dhe profilet

**Mbajtësja e sfungjerit (9) me sfungjer mikrofibër (10) (blu)**

(pastrim pa gërvishtje)

- Tenxhere, tiganë, lavamanë, pianurë, pajisje kuzhine
- Pajisje në banjo dhe kuzhinë
- Sipërfaqet e qelqit
- Sipërfaqet e jashtme të skarës

**Mbajtëse sfungjeri (9) me sfungjer kuzhine (11) (jeshil)**

(papastërti ngjitëse)

- Tenxhere, tiganë, sipërfaqe kuzhine

**Mbajtëse sfungjeri (9) me sfungjer me performancë të lartë (12) (kaf)**

(papastërti djegjesh)

- Tepsi pjekjeje, enë gatimi jo të veshura
- Furrë

**Mbajtëse sfungjeri (9) me sfungjer shkumues melamine (13) (i bardhë)**

(pastrimi i sipërfaqeve të forta)

- *I përshtatshëm për:*  
Sipërfaqe pune, sipërfaqe xhami, dysheme, dërrasa skajesh, dyer, këpucë
- *Nuk është i përshtatshëm për:*  
Sipërfaqe prej druri, bakri ose çeliku inoks, veshje jo-ngjitëse, bojëra makinash

**Mbajtëse sfungjeri (9) me sfungjer lustrimi (14) (i zi)**

(lustrimi i sipërfaqeve të buta dhe të lyera)

- Këpucë, pëlhura, njolla druri

## 328 | Shqip

## Aplikimet e rekomanduara (material sipërfaqësor)

Material sipërfaqësor	Shtojcë pastrimi		
	Furça (6)	Furçë detajesh (8)	Furça të buta (7)
sipërfaqe të forta	●	●	○
sipërfaqe të buta	-	-	●
sipërfaqe të lyera	○	○	●
Pëlhura	○	○	●
Gizë	-	-	-
Qeramikë, porcelan	●	●	-
Alumin, metal	●	●	-
Plastikë, laminat	●	●	○
Xham	-	-	○
Bojë, ndryshk	-	-	-

● = i përshtatshëm në mënyrë ideale; ○ = i përshtatshëm me kusht; - = i papërshtatshëm

Material sipërfaqësor	Shtojcë pastrimi				
	Sfungjer mikrofibër (10) (blu)	Sfungjer kuzhine (11) (jeshil)	Sfungjer me performancë të lartë (12) (kaf)	Sfungjer shkumues melamine (13) (i bardhë)	Sfungjer lustrimi (14) (i zi)
sipërfaqe të forta	○	-	-	●	○
sipërfaqe të buta	-	-	-	●	●
sipërfaqe të lyera	○	-	-	●	●
Pëlhura	-	-	-	○	●
Gizë	○	●	●	-	-
Qeramikë, porcelan	○	○	-	-	-
Alumin, metal	○	-	-	-	-

Material sipërfaqësor	Shtojcë pastrimi				
	Sfungjer mikrofibër (10) (blu)	Sfungjer kuzhine (11) (jeshil)	Sfungjer me performancë të lartë (12) (kaf)	Sfungjer shkumues melamine (13) (i bardhë)	Sfungjer lustrimi (14) (i zi)
Plastikë, laminat	●	-	-	○	○
Xham	●	○ (vetëm xham i ngurtësuar)	-	●	○
Bojë, ndryshk	-	○	●	-	-

● = i përshtatshëm në mënyrë ideale; ○ = i përshtatshëm me kusht; - = i papërshtatshëm

## Ndryshoni shtojcën e pastrimit

- Tërhiqeni shtojcën e montuar të pastrimit (furçë **(6)**, furçë e butë **(7)**, furçë detajesh **(8)** ose mbajtësen e sfungjerit **(9)** me sfungjerin e duhur) me një lëvizje të fortë nga futja **(5)**.
- Vendosni shtojcën e dëshiruar të pastrimit fort te futja **(5)**, derisa të klikojë në vend.

## Ndërroni sfungjerin

Mbajtësja e sfungjerit **(9)** është e pajisur me grepa ngjitës duke bërë të mundur të vendosni shpejt dhe lehtë sfungjerët individualë **(10)**, **(11)**, **(12)**, **(13)** ose **(14)**.

- Për të hequr një sfungjer, ngrijeni atë anash dhe tërhiqeni nga mbajtësja e sfungjerit **(9)**.
- Përpara se të vendosni një sfungjer të ri, pastroni papastërtinë dhe pluhurin nga mbajtësja e sfungjerit **(9)**, p.sh. me një furçë.
- Shtypni fort sfungjerin në pjesën e poshtme të mbajtëses së sfungjerit **(9)**.

## Funksionimi

### Instalimi

#### Ndezja/fikja

- Për **të ndezur** pajisjen elektrike, shtypni çelësin e ndezjes/fikjes **(2)**.
- Për **të fikur** pajisjen elektrike, shtypni përsëri çelësin e ndezjes/fikjes **(2)**.

**330 | Shqip****Këshilla pune**

Performanca e pastrimit përcaktohet në thelb nëpërmjet shtojcës së përzgjedhur të pastrimit dhe presionit të kontaktit.

Vetëm shtojcat e patëmeta të pastrimit ofrojnë performancë të mirë pastrimi dhe e mbrojnë pajisjen elektrike.

Sigurohuni që të aplikoni presion të barabartë kontakti për të rritur jetëgjatësinë e shtojcave të pastrimit.

Rritja e tepërt e presionit të kontaktit nuk rezulton në një performancë më të lartë pastrimi, përkundrazi në rritjen e konsumimit të pajisjes elektrike dhe shtojcës së pastrimit.

**► Përdorni vetëm aksesorë origjinalë Bosch.****Pastroni sipërfaqen**

- Mbrojeni mjedisin përreth zonës që do të pastronet nga spërkatjet duke përdorur mbulesa të përshtatshme.
- Lagni furçat ose sfungjerin me një lëng, xhel ose pluhur të përshtatshëm pastrimi ose Spërkatni sipërfaqen që do të pastronet direkt me një pastrues spërkatës.
- Së pari, vendoseni pajisjen elektrike mbi sipërfaqen që do të pastronet dhe më pas ndizeni atë. Kjo shmang spërkatjet.
- Lëvizeni pajisjen elektrike ngadalë, me lëvizje rrethore dhe pa ushtruar presion mbi sipërfaqen që do të pastronet.

**Mbrojtje nga mbingarkesa e varur nga temperatura**

Kur përdoret sipas qëllimit, vegla elektrike nuk mund të mbingarkohet. Nëse ngarkesa është shumë e rëndë ose tejkalohej temperatura e lejuar e baterisë, elektronika fik vëlgën elektrike derisa të kthehet në intervalin optimal të temperaturës së funksionimit.

**Mirëmbajtja dhe servisi****Mirëmbajtja dhe pastrimi****Mbajeni të pastër pajisjen elektrike për t'u siguruar që funksionon mirë dhe sigurt.**

- Mos e zhytni pajisjen elektrike në ujë ose lëngje të tjera.

**Pastrimi i shtojcave dhe sfungjerëve**

- Mund t'i pastroni shtojcat e pastrimit dhe sfungjerët përkatës në lavastovilje në një temperaturë deri në 50°C.

### Zëvendësoni baterinë (shih figurën B)

Zëvendësojeni baterinë nëse koha e punës pas karikimit është reduktuar ndjeshëm.

- Rrotullojeni kapakun **(4)** e folesë së baterisë në drejtim antiorar derisa të ndalojë dhe hiqeni kapakun.
- Hiqeni baterinë **(17)** nga foleja e baterisë.
- Rrëshqisni një bateri të re **(17)** në folenë e baterisë. Përdorni vetëm **Bosch**bateri Li-Ion. Bateritë janë të disponueshme si **Bosch**pjesë këmbimi në [www.boschtoolservice.com](http://www.boschtoolservice.com).
- Vendoseni kapakun **(4)** në të njëjtin nivel me folenë e baterisë dhe rrotullojeni kapakun në drejtim orar deri në fund.

### Shërbimi i klientit dhe këshilla për përdorim

#### Severna Makedonija

Tel.: 02/ 246 76 10

Linkun e adresave tona të servisit dhe kushtet e garancisë mund ti gjeni në faqen e fundit.

Ju lutemi jepni te të gjitha pyetjet dhe porositë e pjesëve të këmbimit me patjetër numrin 10-shifror të artikullit sipas tabelës së tipit.

#### Asgjësimi

Veglat elektrike, bateritë, aksesoret dhe paketimi duhet të riciklohen në një mënyrë miqësore me mjedisin.



Mos i hidhni veglat elektrike dhe bateritë/bateritë e rikarikueshme në mbeturinat shtëpiake!

#### Vetëm për vendet e BE-së:

Pajisjet elektrike dhe elektronike ose bateritë e përdorura që nuk janë më të përdorshme duhet të grumbullohen veçmas dhe të hidhen në një mënyrë miqësore me mjedisin. Përdorni sistemet e parashikuara të grumbullimit. Asgjësimi i gabuar mund të jetë i dëmshëm për mjedisin dhe shëndetin për shkak të substancave potencialisht të rrezikshme.

## Srpski

### Bezbednosne napomene

#### Opšte sigurnosne napomene za električne alate

**⚠ UPOZORENJE** Pročitajte sva sigurnosna upozorenja, uputstva, ilustracije i specifikacije isporučene uz ovaj električni alat. Propusti u pridržavanju svih dolenađenih uputstava mogu imati za posledicu električni udar, požar i/ili teške povrede.

**Čuvajte sva upozorenja i uputstva za buduću upotrebu.**

Pojam „električni alat“ upotrebljen u upozorenjima odnosi se na električne alate sa pogonom na struju (sa kablom) i na električne alate sa akumulatorskim pogonom (bez kabla).

#### Sigurnost radnog područja

- ▶ **Držite vaše radno područje čisto i dobro osvetljeno.** Nered ili neosvetljena radna područja mogu voditi nesrećama.
- ▶ **Ne radite sa električnim alatom u okolini ugroženoj eksplozijom, u kojoj se nalaze zapaljive tečnosti, gasovi ili prašina.** Električni alati stvaraju varnice koje mogu zapaliti prašinu ili isparenja.
- ▶ **Držite podalje decu i druge osobe za vreme korišćenja električnog alata.** Stvari koje vam odvrćaju pažnju mogu dovesti do gubitka kontrole.

#### Električna sigurnost

- ▶ **Držite električni alat što dalje od kiše ili vlage.** Prodor vode u električni alat povećava rizik od električnog udara.

#### Sigurnost osoblja

- ▶ **Budite pažljivi, pazite na to šta radite i postupajte razumno tokom rada sa vašim električnim alatom. Ne koristite električni alat ako ste umorni ili pod uticajem droge, alkohola ili lekova.** Momenat nepažnje kod upotrebe električnog alata može rezultirati ozbiljnim povredama.
- ▶ **Nosite ličnu zaštitnu opremu. Uvek nosite zaštitne naočare.** Nošenje zaštitne opreme, kao što je maska za prašinu, sigurnosne cipele koje ne kliču, zaštitni šlem ili zaštita za sluh, zavisno od vrste i upotrebe električnog alata, smanjuje rizik od povreda.

- ▶ **Izbegavajte nenamerno puštanje u rad. Uverite se da je električni alat isključen, pre nego što ga priključite na struju i/ili na akumulator, uzmete ga ili nosite.**  
Nošenje električnog alata sa prstom na prekidaču ili priključivanje na struju uključenog električnog alata vodi do nesreće.
- ▶ **Uklonite bilo kakve ključeve za podešavanje ili ključeve za zavrtnjeve, pre nego što uključite električni alat.** Ostavljanje ključa za zavrtnjeve ili ključa prikačenog na rotirajući deo električnog alata može rezultirati ličnom povredom.
- ▶ **Izbegavajte neprirodno držanje tela. Pobrinite se uvek da stabilno stojite i u svako doba održavajte ravnotežu.** Ovo omogućava bolje upravljanje električnim alatom u neočekivanim situacijama.
- ▶ **Nosite pogodnu odeću. Ne nosite široku odeću ili nakit. Držite kosu i odeću dalje od pokretnih delova.** Pokretni delovi mogu zahvatiti široku odeću, nakit ili dugu kosu.
- ▶ **Ako mogu da se montiraju uređaji za usisavanje i skupljanje prašine, uverite se da li su priključeni i upotrebljeni kako treba.** Usisavanje prašine može smanjiti rizike koji su povezani sa prašinom.
- ▶ **Ne dozvolite da pouzdanje koje ste stekli čestom upotrebom alata utiče na to da postanete neoprezni i da zanemarite sigurnosne principe za upotrebu alata.**  
Neoprezno delovanje može prouzrokovati teške povrede u deliću sekunde.

#### Upotreba i briga o električnim alatima

- ▶ **Ne preopterećujte aparat. Upotrebljavajte električni alat koji je pogodan za vaš zadatak.** Odgovarajući električni alat radi bolje i sigurnije tempom za koji je projektovan.
- ▶ **Ne koristite električni alat čiji je prekidač u kvaru.** Svaki električni alat koji se ne može kontrolisati prekidačem je opasan i mora se popraviti.
- ▶ **Izvučite utikač iz utičnice i/ili izvadite akumulatorsku bateriju iz električnog alata, ukoliko je to moguće, pre nego što izvršite bilo kakva podešavanja, promenu pribora ili pre nego što uskladištite električni alat.** Takve preventivne sigurnosne mere smanjuju rizik od slučajnog pokretanja električnog alata.
- ▶ **Čuvajte nekorišćene električne alate izvan dometa dece i ne dozvoljavajte korišćenje alata osobama koje ne poznaju isti ili nisu pročitale ova uputstva.** U rukama neobučenih korisnika električni alati postaju opasni.
- ▶ **Održavajte električni alat i pribor. Proverite da li pokretni delovi aparata besprekorno funkcionišu i da li su dobro povezani, da li su delovi možda polomljeni ili su tako oštećeni da je ugroženo funkcionisanje električnog alata. Pre upotrebe popravite alat ukoliko je oštećen.** Mnoge nesreće su prouzrokovane lošim održavanjem električnih alata.

- ▶ **Održavajte alate za sečenje oštre i čiste.** Sa adekvatno održanim alatom za sečenje sa oštrim sečivima manja je verovatnoća da će doći do zapinjanja i upravljanje je jednostavnije.
- ▶ **Upotrebljavajte električni alat, pribor, alate koji se umeću itd. prema ovim uputstvima. Obratite pažnju pritom na uslove rada i posao koji morate obaviti.** Upotreba električnog alata za namene drugačije od predviđenih može voditi opasnim situacijama.
- ▶ **Održavajte drške i prihvatne površine suvim, čistim i bez ostataka ulja ili masnoće.** Klizave drške ili prihvatne površine ne omogućavaju bezbedno rukovanje i upravljanje alatom u neočekivanim situacijama.

#### **Upotreba i briga o alatu na akumulatorski pogon**

- ▶ **Punite samo u aparatima za punjenje, koje je preporučio proizvođač.** Punjač koji je pogodan za jednu vrstu akumulatorske baterije može stvoriti rizik od požara ako se koristi za drugačiju akumulatorsku bateriju.
- ▶ **Upotrebljavajte električni alat samo zajedno sa akumulatorskim baterijama namenjenim za njih.** Upotreba bilo kojih drugih akumulatorskih baterija može stvoriti rizik od povrede ili požara.
- ▶ **Držite nekorišćenu akumulatorsku bateriju dalje od drugih metalnih objekata, poput kancelarijskih spajalica, novčića, ključeva, eksera, zavrtnja ili drugih malih metalnih predmeta, koji mogu prouzrokovati povezivanje jednog terminala sa drugim.** Kratak spoj između baterijskih terminala može prouzrokovati opekotine ili požar.
- ▶ **Kod pogrešne primene iz akumulatorske baterije može biti izbačena tečnost. Izbegavajte kontakt sa njom. Kod slučajnog kontakta isperite sa vodom. Ako tečnost dospe u oči, potražite i dodatnu lekarsku pomoć.** Tečnost iz akumulatora može prouzrokovati iritaciju ili opekotine.
- ▶ **Ne koristite akumulatorsku bateriju ili alat koji je oštećen ili modifikovan.** Oštećene ili modifikovane akumulatorske baterije mogu se ponašati nepredvidivo, što može rezultirati požarom, eksplozijom ili povredom.
- ▶ **Ne izlažite akumulatorsku bateriju ili alat vatri ili visokim temperaturama.** Izlaganje vatri ili temperaturama iznad 130 °C može prouzrokovati eksploziju.
- ▶ **Pridržavajte se svih uputstava u vezi sa punjenjem i ne punite akumulatorsku bateriju ili alat izvan temperaturnog opsega naznačenog u uputstvima.** Nepropisno punjenje ili punjenje na temperaturama izvan naznačenog opsega može oštetiti akumulatorsku bateriju i povećati rizik od požara.

### Servisiranje

- ▶ **Neka vam vaš električni alat popravlja samo kvalifikovano osoblje, koristeći samo originalne rezervne delove.** Ovo će osigurati očuvanje bezbednosti električnog alata.
- ▶ **Nikada ne servisirajte oštećene akumulatorske baterije.** Servisiranje akumulatorskih baterija treba da vrše isključivo proizvođač ili ovlašćeni serviseri.

### Sigurnosne napomene za četkanje

- ▶ **Električni alat nemojte potapati u vodu.** Prodor vode u električni alat povećava rizik od električnog udara.
- ▶ **Ne koristite pribor, koji proizvođač nije specijalno predvidio i preporučio za ovaj električni alat.** Samo zato što pribor možete da pričvrstite na Vaš električni alat, ne garantuje sigurnu upotrebu.
- ▶ **Dozvoljeni broj obrtaja umetnutog alata mora biti najmanje visok kao i najveći broj obrtaja naznačen na električnom alatu.** Pribor koji se okreće brže nego što je dozvoljeno, može se slomiti ili razleteti okolo.
- ▶ **Sačekajte da se električni alat umiri, pre nego što ga odložite.**
- ▶ **Kod oštećenja i nestručne upotrebe akumulatora može doći do isparavanja. Akumulator može da izgori ili da eksplodira.** Uzmite svež vazduh i potražite lekara ako dođe do tegoba. Para može nadražiti disajne puteve.
- ▶ **Nemojte menjati i otvarati akumulator.** Postoji opasnost od kratkog spoja.
- ▶ **Baterija može da se ošteti oštrim predmetima, kao npr. ekserima ili odvijačima zavrtnjeva ili usled dejstva neke spoljne sile.** Može da dođe do internog kratkog spoja i akumulatorska baterija može da izgori, dimi, eksplodira ili da se pregreje.



**Zaštite električni alat od prekomerne toplote, npr. takođe od konstantnog sunčevog zračenja, vatre, vode i vlage.** Postoji opasnost od eksplozije.

- ▶ **Za čišćenje nemojte koristiti hemikalije, koncentrovane kiseline, izbeljivače, sredstva za čišćenje koja sadrže hlor itd.** Površine koje čistite bi se mogle oštetiti. Prvo isprobajte kompatibilnost na neprimetnom mestu.
- ▶ **Pre upotrebe na vrućim površinama, pročitajte napomene za sredstva za čišćenje.** Ukoliko sredstva za čišćenje dođu u kontakt sa vrućim površinama, mogu se zapaliti ili razviti isparenja koja su opasna po zdravlje.

## Sigurnosne napomene za napojnu jedinicu sa utikačem



Za punjenje proizvoda koristite samo izolirane mrežne adaptere, koji imaju simbol koji se nalazi pored i sertifikovani su prema EN 61558/IEC 61558 i koji odgovaraju zahtevima za bezbednosni niski napon (SELV). U protivnom postoji opasnost od požara ili rizik od strujnog udara.

- ▶ **Držite napojnu jedinicu sa utikačem što dalje od kiše ili vlage.** Prodor vode u napojnu jedinicu sa utikačem povećava rizik od električnog udara.
- ▶ **Održavajte napojnu jedinicu sa utikačem čistom.** Zbog nečistoće postoji opasnost od električnog udara.
- ▶ **Prekontrolišite pre svake upotrebe napojnu jedinicu sa utikačem. Nemojte da koristite napojnu jedinicu sa utikačem, ukoliko primetite oštećenja.** Oštećene komponente napojne jedinice sa utikačem povećavaju rizik od strujnog udara.
- ▶ **Priključni utikač mrežnog adaptera mora da odgovara utičnici. Utikač se ni pošto ne sme menjati.** Nepromenjeni utikač i odgovarajuće utičnice smanjuju rizik od električnog udara.
- ▶ **Kabl mrežnog adaptera držite dalje od izvora toplote, ulja, oštih ivica ili delova koji su u pokretu.** Oštećeni kablovi povećavaju rizik od strujnog udara.
- ▶ **Izbegavajte kontakt telom sa uzemljenim površinama kao što su cevi, radijatori, šporeti i frižideri.** Postoji povećani rizik od električnog udara ako je vaše telo uzemljeno.

## Opis proizvoda i primene

### Predviđena upotreba

Ovaj električni alat je predviđen za suvo i vlažno četkanje površina iznutra i spolja. Naročito je predviđen za čišćenje fugni i pločica u kupatilu. Električni alat je predviđen isključivo za upotrebu u domaćinstvu i kući.

### Prikazane komponente

Označavanje brojevima prikazanih komponenata odnosi se na prikaz električnog alata na grafičkoj stranici.

- (1) Prikaz statusa napunjenosti akumulatora
- (2) Prekidač za uključivanje/isključivanje
- (3) Poklopac priključnice za punjenje
- (4) Kapna pregrade za akumulator

- (5) Prihvat nastavaka za čišćenje
- (6) Četka<sup>a)</sup>
- (7) Meka četka<sup>a)</sup>
- (8) Detaljna četka<sup>a)</sup>
- (9) Držač za podlogu sa kukom sa čičak trakom<sup>a)</sup>
- (10) Plava podloga od mikrovlakana, neabrazivna<sup>a)</sup>
- (11) Zelena kuhinjska podloga<sup>a)</sup>
- (12) Smeđa snažna podloga, abrazivna<sup>a)</sup>
- (13) Bela melaminska podloga sa sunderom<sup>a)</sup>
- (14) Crni jastučić za poliranje<sup>a)</sup>
- (15) USB utičnica
- (16) USB kabl<sup>b)</sup>
- (17) Akumulator

a) **Ovaj pribor ne spada u standardni obim isporuke.**

b) **dostupno u maloprodaji (ne spada u obim isporuke)**

## Tehnički podaci

Akumulatorska četka		TAYDO
Broj artikla		<b>3 603 CE0 100</b>
Nominalni napon	V <sub>nom</sub>	3,6
Broj obrtaja u praznom hodu n <sub>0</sub>	min <sup>-1</sup>	270
Težina	kg	0,3
Vrsta zaštite		IP X5 <sup>a)</sup> Zaštita od prskanja vode iz svih pravaca
dozvoljena temperatura okruženja u radu i prilikom skladištenja	°C	-20 ... +50
Priključak za punjenje		USB
<b>Zahtevi za mrežni adapter</b>		
Napon punjenja	V <sub>nom</sub>	5,0
Preporučena struja punjenja	A	1,0

338 | Srpski

**Akumulatorska četka****TAYDO**Preporučena temperatura okruženja  
prilikom punjenja

°C

5 ... 35

A) Uključujući USB utičnicu

Detaljnije tehničke podatke možete pronaći ovde: <http://www.bosch-do-it.com/ecodesign>**Informacije o buci/vibracijama**Vrednosti emisije buke utvrđene u skladu sa **EN 62841-2-4**.

Nivo zvučnog pritiska ovog električnog alata označen sa A tipično iznosi manje od 70 dB(A). Nesigurnost K = 3 dB. Nivo buke tokom radova može da prekorači 80 dB(A).

**Nosite zaštitu za sluh!**Vrednosti vibracije  $a_h$  (kontinuirane vibracije),  $p_f$  (ponovljene udarne vibracije) i nesigurnost K utvrđeni u skladu sa **EN 62841-2-4**: $a_h = 1,0 \text{ m/s}^2$  ( $K = 1,5 \text{ m/s}^2$ ),  $p_f = 47 \text{ m/s}^2$  ( $K = 3 \text{ m/s}^2$ )

Nivo vibracija i vrednosti emisije buke, koji su navedeni u ovim uputstvima, su izmereni prema standardizovanom mernom postupku i mogu se koristiti za međusobno poređenje električnih alata. Pogodni su i za privremenu procenu emisije vibracije i buke.

Navedeni nivo vibracija i vrednost emisije buke predstavljaju realnu upotrebu električnog alata. Međutim, ako se električni alat upotrebljava za druge namene, sa drugim umetnim alatima ili ako se nedovoljno održava, može doći do odstupanja nivoa vibracija i vrednosti emisije buke. Ovo može u značajnoj meri povećati emisiju vibracija i buke tokom celokupnog perioda korišćenja.

Za tačnu procenu emisije vibracija i buke trebalo bi uzeti u obzir i vreme u kojem je uređaj isključen ili u situaciji da radi, ali nije zaista u upotrebi. Ovo može značajno redukovati emisije vibracija i buke tokom celokupnog perioda korišćenja.

Utvrđite dodatne sigurnosne mere radi zaštite korisnika od delovanja vibracija kao na primer: održavanje električnog alata i umetnog alata, održavanje toplih ruku, organizacija radnih postupaka.

**Akumulator****Punjenje akumulatora**

(videti sliku A)

- ▶ **Obratite pažnju na napon mreže!** Napon strujnog izvora mora biti usaglašen sa podacima na tipskoj pločici napojne jedinice sa utikačem.
- ▶ **Pogledajte uputstvo za upotrebu mrežnog adaptera.**

- ▶ Za punjenje koristite mrežni adapter koji odgovara zahtevima iz poglavlja Tehnički podaci.

**Napomena:** Litijum-jonski akumulatori se zbog međunarodnih transportnih propisa isporučuju delimično napunjeni. Da biste osigurali punu snagu akumulatora, pre prve upotrebe ga potpuno napunite.

### Prikaz statusa napunjenosti akumulatora

Ukoliko prikaz statusa napunjenosti akumulatora pri pritisnutim prekidačem za uključivanje/isključivanje svetli **crveno**, kapacitet akumulatora je manji od 33% i trebalo bi ga napuniti.

Prikaz statusa napunjenosti akumulatora pokazuje napredak punjenja. Prilikom punjenja prikaz treperi **zeleno**. Ukoliko prikaz statusa napunjenosti akumulatora svetli trajno zeleno, akumulator je potpuno napunjen. Prikaz se gasi nakon 60 minuta.

Ukoliko prikaz statusa napunjenosti akumulatora na električnom alatu svetli **crveno** električni alat je preopterećen. Sačekajte da se ohladi električni alat pre nego što nastavite sa radom.

Ako prikaz statusa napunjenosti akumulatora i nakon hlađenja treperi crveno, akumulator je oštećen i mora da se zameni.

## Montaža

### Izbor nastavka za čišćenje

- Izaberite nastavak za čišćenje prema planiranoj primeni (videti „Preporučene primene (primeri čišćenja)“, Strana 339). Pogrešna upotreba nastavka za čišćenje može da ošteti površinu koju čistite (videti „Preporučene primene (površinski materijal)“, Strana 340). Nastavak za čišćenje prvo isprobajte na neprimetnom mestu.

### Preporučene primene (primeri čišćenja)

#### Četka (6)

(grubi radovi čišćenja)

- Lavabo, pločice i fugne u kupaćem i kuhinji
- Naplaci točkova, nameštaj za terase, vanjske fugne za pločice

#### Meka četka (7)

(čišćenje koje čuva materijal)

- Cipele ili druge površine od kože
- Tekstil kao što su tkanine ili tepisi

## 340 | Srpski

- Plastika

**Detaljna četka (8)**

(radovi čišćenja na teško dostupnim mestima)

- Uglovi i profili

**Držać za podlogu (9) sa podlogom od mikrovlakana (10) (plava)**

(čišćenje bez grebanja)

- Lonci, tiganji, sudopera, ploče za kuvanje, kuhinjski uređaji
- Armature u kupatilu i kuhinji
- Staklene površine
- Spoljašnje površine roštilja

**Držać za podlogu (9) sa kuhinjskom podlogom (11) (zelena)**

(prijanjuća nečistoća)

- Lonci, tiganji, kuhinjske površine

**Držać za podlogu (9) sa snažnom podlogom (12) (smeđa)**

(zagorela nečistoća)

- Plehovi, posude bez premaza
- Rerna

**Držać za podlogu (9) sa melaminskom podlogom sa sunderom (13) (bela)**

(čišćenje tvrdih površina)

- *Namenjeno za:*  
Radne ploče, staklene površine, podove, podne lajsne, vrata, obuću
- *Nije namenjeno za:*  
Površine od drva, bakra ili nerđajućeg čelika, nelepljivi premazi, lak za automobile

**Držać za podlogu (9) sa jastučićem za poliranje (14) (crnim)**

(poliranje mekih i lakiranih površina)

- Cipele, tkanine, drvene lazure

**Preporučene primene (površinski materijal)**

Materijal površine	Nastavak za čišćenje		
	Četka (6)	Detaljna četka (8)	Meka četka (7)
Tvrde površine	●	●	○
meke površine	-	-	●
Lakirane površine	○	○	●
Tkanina	○	○	●
Liveno gvožđe	-	-	-

Materijal površine	Nastavak za čišćenje		
	Četka (6)	Detaljna četka (8)	Meka četka (7)
Keramika, porcelan	●	●	-
Aluminijum, metal	●	●	-
Plastika, laminat	●	●	○
Staklo	-	-	○
Boja, rđa	-	-	-

● = savršeno pogodno; ○ = delimično pogodno; - = nije pogodno

Materijal površine	Nastavak za čišćenje				
	Podloga od mikrovlakana (10) (plava)	Kuhinjska podloga (11) (zelená)	Snažna podloga (12) (smeđa)	Melaminska podloga sa sunderom (13) (bela)	Jastučić za poliranje (14) (crni)
Tvrde površine	○	-	-	●	○
meke površine	-	-	-	●	●
Lakirane površine	○	-	-	●	●
Tkanina	-	-	-	○	●
Liveno gvožđe	○	●	●	-	-
Keramika, porcelan	○	○	-	-	-
Aluminijum, metal	○	-	-	-	-
Plastika, laminat	●	-	-	○	○
Staklo	●	○ (samo kaljeno staklo)	-	●	○

342 | Srpski

Materijal površine	Nastavak za čišćenje				
	Podloga od mikrovlakana (10) (plava)	Kuhinjska podloga (11) (zelená)	Snažna podloga (12) (smeđa)	Melaminska podloga sa sunderom (13) (bela)	Jastučić za poliranje (14) (crni)
Boja, rda	-	o	●	-	-

● = savršeno pogodno; o = delimično pogodno; - = nije pogodno

### Zamena nastavka za čišćenje

- Montirani nastavak za čišćenje (četka **(6)**, meka četka **(7)**, detaljna četka **(8)** ili držač za podlogu **(9)** sa odgovarajućom podlogom) skinite čvrstim povlačenjem sa prihvata **(5)**.
- Željeni nastavak za čišćenje čvrsto postavite u prihvat **(5)**, tako da čujno ulegne.

### Zamena podloge

Držač za podlogu **(9)** poseduje kuku sa čičak trakom pomoću koje možete brzo i jednostavno da pričvrstite podlogu **((10), (11), (12), (13) ili (14))**.

- Da biste skinuli podlogu, podignite je sa strana i svucite je sa držača za podlogu **(9)**.
- Pre stavljanja nove podloge, uklonite prljavštinu i prašinu sa držača za podlogu **(9)**, npr. pomoću četkice.
- Pritisnite podlogu na donju stranu držača za podlogu **(9)**.

## Rad

### Puštanje u rad

#### Uključivanje/isključivanje

- Za **uključivanje** električnog alata, pritisnite prekidač za uključivanje/isključivanje **(2)**.
- Za **isključivanje** električnog alata pritisnite ponovo prekidač za uključivanje/isključivanje **(2)**.

### Napomene za rad

Učink čišćenja najvećim delom zavisi od izbora nastavka za čišćenje i potisnog pritiska. Samo adekvatni nastavci za čišćenje pružaju dobar učinak čišćenja i štite električni alat. Pazite na ravnomeran potisni pritisak, kako biste povećali vek trajanja nastavaka za čišćenje.

Prekomerno povećavanje potisnog pritiska ne vodi ka većem učinku čišćenja, već većem habanju električnog alata i nastavka za čišćenje.

► **Koristite samo originalni Bosch pribor.**

### Čišćenje površina

- Zaštite od prskanja okruženje mesta koje čistite, tako što ćete ga prekriti.
- Čekinje ili podlogu nakvasite odgovarajućim tečnim sredstvom, gelom ili praškom za čišćenje  
*ili*  
isprskajte sredstvom direktno površinu koju čistite.
- Prvo postavite električni alat na površinu za čišćenje i potom ga uključite.  
Na taj način izbegavate prskanje.
- Električni alat pomerajte preko površine koju čistite polako, kružno i bez pritiska.

### Zaštita od preopterećenja zavisna od temperature

Prilikom upotrebe u skladu sa odredbama električni alat ne može da se preopteretiti. U slučaju prejakog opterećenja ili prekoračenja dozvoljene temperature akumulatorske baterije elektronika isključuje električni alat dok ponovo ne bude u optimalnom opsegu radne temperature.

## Održavanje i servis

### Održavanje i čišćenje

**Držite električni alat čist, da bi dobro i sigurno radio.**

- Ne uranjajte električni alat u vodu ili druge tečnosti.

### Čišćenje nastavaka i podloga

- Nastavke za čišćenje i podloge možete da perete u mašini za pranje sudova na temperaturi do 50 °C.

### Zamena akumulatora (videti sliku B)

Zamenite akumulator ako je vreme rada značajno smanjeno nakon punjenja.

- Okrenite kapicu **(4)** pregrade za akumatore suprotno od smera kazaljki na satu i skinite je.
- Izvadite akumulator **(17)** iz pregrade za akumulator.
- Gurnite novi akumulator **(17)** u pregradu. Koristite isključivo **Bosch** litijum-jonske akumatore. Akumulator možete kupiti kao **Bosch** rezervni deo na [www.boschtoolservice.com](http://www.boschtoolservice.com).

## 344 | Slovenščina

- Postavite kapico **(4)** i ravni sa pregradom za akumulator i čvrsto ga zavrnite u smeru kretanja kazaljki na satu do graničnika.

### Servisna služba i savetovanje o upotrebi

#### Srpski

Tel.: +381 11 644 8546

Link ka našim servisnim adresama i uslovima garancije možete da pronađete na poslednjoj strani.

Molimo da kod svih pitanja i naručivanja rezervnih delova neizostavno navedete broj artikla sa 10 brojeanih mesta prema tipskoj pločici proizvoda.

### Uklanjanje đubreta

Električne alate, akumulacione baterije, pribor i pakovanja treba predati na reciklažu koja je u skladu sa zaštitom životne sredine.



Ne bacajte električne alate i akumulatore/baterije u kućno đubre!

### Samo za EU-zemlje:

Električni i elektronski uređaji ili istrošeni akumulatori i baterije koji više ne mogu da se koriste moraju da se skupljaju zasebno i odlože u otpad u skladu sa ekološkim propisima.

Koristite naznačene sisteme za sakupljanje. Zbog mogućih opasnih materija koji se nalaze u uređaju, nepravilno odlaganje u otpad može da bude opasno za okolinu i zdravlje.

## Slovenščina

### Varnostna opozorila

#### Splošna varnostna navodila za električna orodja

**⚠ OPOZORILO** Preberite vsa varnostna opozorila, navodila, ilustracije in specifikacije, ki so priložene temu električnemu orodju. Če spodaj navedenih napotkov ne upoštevate, lahko pride do električnega udara, požara in/ali težke poškodbe.

**Vsa opozorila in napotke shranite, ker jih boste v prihodnje še potrebovali.**

Pojem električno orodje, ki se pojavlja v nadaljnjem besedilu, se nanaša na električna orodja z električnim pogonom (z električnim kablom) in na akumulatorska električna orodja (brez električnega kabla).

**Varnost na delovnem mestu**

- ▶ **Delovno mesto naj bo vedno čisto in dobro osvetljeno.** Nered in neosvetljena delovna mesta povečajo možnost nezgod.
- ▶ **Električnega orodja ne uporabljajte v okolju, v katerem lahko pride do eksplozije (prisotnost vnetljivih tekočin, plinov ali prahu).** Električna orodja povzročajo iskre, zaradi katerega se lahko prah ali hlapi vnamejo.
- ▶ **Ko uporabljate električno orodje, poskrbite, da v bližini ni otrok ali drugih oseb.** Odvratanje pozornosti lahko povzroči izgubo nadzora nad orodjem.

**Električna varnost**

- ▶ **Prosimo, da napravo zavarujete pred dežjem ali vlago.** Vdor vode v električno orodje povečuje tveganje za električni udar.

**Osebna varnost**

- ▶ **Bodite pozorni, pazite kaj delate ter se dela z električnim orodjem lotite z razumom. Ne uporabljajte električnega orodja, če ste utrujeni oziroma če ste pod vplivom mamil, alkohola ali zdravil.** Trenutek nepazljivosti pri uporabi električnega orodja je lahko vzrok za resne telesne poškodbe.
- ▶ **Uporabljajte osebno zaščitno opremo. Vedno uporabljajte zaščito za oči.** Z uporabo zaščitne opreme, kot so protiprašna maska, varnostni čevlji, ki ne drsijo, čelada ali zaščita za sluh, v ustreznih okoliščinah zmanjšate nevarnost poškodb.
- ▶ **Preprečite nenameren vklop orodja. Pred priključitvijo električnega orodja na električno omrežje in/ali na akumulatorsko baterijo in pred dviganjem ali nošenjem se prepričajte, da je električno orodje izklopljeno.** Če električno orodje nosite in imate pri tem prst na stikalu ali pa orodje napajate, ko je stikalo v položaju za vklop, lahko pride do nesreče.
- ▶ **Odstranite vse ključe in izvijače za prilagajanje orodja, preden orodje vključite.** Ključ ali izvijač, ki ga ne odstranite z vrtečega se dela električnega orodja, lahko povzroči telesne poškodbe.
- ▶ **Ne precenjujte svojih sposobnosti. Ves čas trdno stojite in vzdržujte ravnovesje.** To omogoča boljši nadzor nad električnim orodjem v nepričakovanih situacijah.

- ▶ **Bodite primerno oblečeni. Ne nosite ohlapnih oblačil ali nakita. Las in oblačil ne približujte premikajočim se delom.** Ohlapna oblačila, nakit ali dolgi lasje se lahko ujamejo v premikajoče se dele.
- ▶ **Če imate na voljo naprave za priklop sesalnika za prah ali zbiralnih posod, se prepričajte, da so te ustrezno priključene.** Uporaba sistema za zbiranje prahu lahko zmanjša nevarnosti, povezane s prahom.
- ▶ **Naj seznanjenost z orodjem, ki jo pridobite s pogosto uporabo, ne bo razlog za to, da postanete lahkomišelní in ignorirate varnostna načela.** V delčku sekunde lahko nepozorno dejanje pripelje do hude poškodbe.

#### Uporaba in vzdrževanje električnega orodja

- ▶ **Električnega orodja ne preobremenjujte. Za delo uporabite ustrezno električno orodje.** Pravo električno orodje bo delo opravilo bolje in varneje, in sicer s hitrostjo, za katero je bilo oblikovano.
- ▶ **Električnega orodja ne uporabljajte, če ga s stikalom ne morete vklopiti in izklopiti.** Vsako električno orodje, ki ga ni mogoče nadzirati s stikalom, je nevarno in ga je treba popraviti.
- ▶ **Izvlcite vtič iz vtičnice in/ali odstranite akumulatorsko baterijo, če je le mogoče, in odstranite ter shranite pribor, še preden se lotite popravila orodja.** Ti preventivni varnostni ukrepi zmanjšajo tveganje za nenamerni zagon aparata.
- ▶ **Ko električnih orodij ne uporabljajte, jih shranite izven dosega otrok. Osebam, ki orodja ne poznajo ali niso prebrale teh navodil za uporabo, orodja ne dovolite uporabljati.** Električna orodja so nevarna, če jih uporabljajo neizkušene osebe.
- ▶ **Vzdržujte električna orodja in pribor. Prepričajte se, da so premikajoči se deli pravilno poravnani in da se ne zatikajo ter da deli niso polomljeni. Prav tako preverite, ali je na orodju še kaj drugega, kar bi lahko vplivalo na njegovo delovanje. Če je električno orodje poškodovano, mora biti pred uporabo popravljeno.** Slabo vzdrževana električna orodja so vzrok za mnoge nezgode.
- ▶ **Rezalna orodja naj bodo vedno ostra in čista.** Skrbno negovana rezalna orodja z ostrimi robovi se manj zatikajo in so lažje vodljiva.
- ▶ **Električna orodja, pribor, vsadna orodja in podobno uporabljajte v skladu s temi navodili. Pri tem upoštevajte delovne pogoje in dejavnost, ki jo boste opravljali.** Uporaba električnih orodij v namene, ki so drugačni od predpisanih, lahko privede do nevarnih situacij.
- ▶ **Ročaji in površine za prijemanje naj bodo suhe, čiste in brez olja ali maščobe.** Gladki ročaji in površine za prijemanje ne omogočajo varne uporabe in nadzora orodja v nepričakovanih situacijah.

### Uporaba in vzdrževanje akumulatorskih orodij

- ▶ **Akumulatorske baterije polnite samo s polnilniki, ki jih priporoča proizvajalec.**  
Polnilnik, ki je namenjen določeni vrsti akumulatorskih baterij, se lahko vname, če ga boste uporabljali za polnjenje drugačnih akumulatorskih baterij.
- ▶ **V električnih orodjih uporabljajte le akumulatorske baterije, ki so zanje predvidene.** Uporaba drugih akumulatorskih baterij lahko povzroči telesne poškodbe ali požar.
- ▶ **Akumulatorska baterija, ki je ne uporabljate, ne sme priti v stik s kovinskimi predmeti, kot so pisarniške sponke, kovanci, ključi, žebli, vijaki in drugi manjši kovinski predmeti, ki bi lahko povzročili premostitev kontaktov.** Kratak stik med akumulatorskimi kontakti ima lahko za posledico opekline ali požar.
- ▶ **V primeru napačne uporabe lahko iz akumulatorske baterije izteče tekočina. Izogibajte se stiku z njo. Če tekočina vseeno po naključju pride v stik s kožo, jo sperite v vodo. Če pride tekočina v oči, poiščite zdravniško pomoč.** Iztekajoča akumulatorska tekočina lahko povzroči draženje ali opekline.
- ▶ **Ne uporabljajte poškodovanih ali prilagojenih akumulatorskih baterij oz. orodij.** Poškodovane ali prilagojene akumulatorske baterije se lahko nepredvidljivo obnašajo, kar lahko povzroči požar, eksplozijo ali tveganje za poškodbe.
- ▶ **Akumulatorske baterije ali orodja ne izpostavljajte ognju ali previsoki temperaturi.** Izpostavljenost ognju ali vročini nad 130 °C lahko povzroči eksplozijo.
- ▶ **Upoštevajte navodila za polnjenje in ne polnite akumulatorske baterije ali orodja pri temperaturi, ki je izven območja, navedenega v navodilih.** Če orodje polnite na nepravilen način ali pri temperaturah, ki so izven določenega območja, lahko pride do poškodb akumulatorske baterije, kar poveča tveganje za požar.

### Servisiranje

- ▶ **Vaše električno orodje naj popravlja samo usposobljeno strokovno osebje, ki naj pri tem uporabi zgolj originalne rezervne dele.** S tem boste zagotovili, da bo orodje varno za uporabo.
- ▶ **Nikdar ne popravljajte poškodovanih akumulatorskih baterij.** Akumulatorske baterije naj popravlja le proizvajalec ali pooblaščen servisier.

### Varnostna navodila za nastavek s krtačo

- ▶ **Električnega orodja ne potaplajte pod vodo.** Vdor vode v električno orodje povečuje tveganje električnega udara.
- ▶ **Ne uporabljajte pribora, če ga proizvajalec ni posebej predvidel za to orodje in ga ne priporoča.** Če lahko pribor pritrdite na svoje električno orodje, to še ne zagotavlja varne uporabe.

- ▶ **Dovoljeno število vrtljajev nastavka mora biti najmanj tako visoko, kot je maksimalno število vrtljajev, ki je navedeno na električnem orodju.** Pribor, ki se vrti hitreje kot je dovoljeno, se lahko zlomi in leti naokrog.
- ▶ **Preden električno orodje odložite, počakajte, da se popolnoma ustavi.**
- ▶ **Če je akumulatorska baterija poškodovana ali če jo nepravilno uporabljate, lahko iz nje uhajajo pare. Akumulatorska baterija se lahko vname ali eksplozira.** Poskrbite za dovod svežega zraka in se v primeru težav obrnite na zdravnika. Pare lahko povzročijo draženje dihalnih poti.
- ▶ **Akumulatorske baterije ne spreminjajte in ne odpirajte.** Obstaja nevarnost kratkega stika.
- ▶ **Koničasti predmeti, kot so na primer žebli ali izvijači, in zunanji vplivi lahko poškodujejo akumulatorsko baterijo.** Pojavi se lahko kratek stik, zaradi katerega lahko akumulatorska baterija zgori, se osmudi, pregreje ali eksplozira.



**Električno orodje zaščitite pred vročino, npr. tudi pred neposredno sončno svetlobo, ognjem, vodo in vlago.** Obstaja nevarnost eksplozije.

- ▶ **Za čiščenje ne uporabite kemikalij, nerazredčenih kislin, belil, čistil s klorom ipd.** Čistilne površine se lahko poškodujejo. Najprej na nevpadljivem mestu preverite primernost čistila.
- ▶ **Pred uporabo na vročih površinah si preberite vsa navodila za čistilna sredstva.** Čistilna sredstva se lahko zaradi stika z vročimi površinami vnamejo ali povzročijo zdravju škodljive hlapce.

### Varnostna opozorila za električni vtič



**Za polnjenje izdelka uporabljajte samo izolirane omrežne priključke, označene s sosednjim simbolom, certificirane v skladu s standardom EN 61558/IEC 61558 in skladne z zahtevami za zaščito z varnostno malo napetostjo (SELV).** Če tega ne upoštevate, obstaja nevarnost požara ali električnega udara.

- ▶ **Omrežni priključek zavarujete pred dežjem ali vlago.** Vdor vode v omrežni priključek povečuje tveganje električnega udara.
- ▶ **Poskrbite za čistočo omrežnega priključka.** Zaradi umazanih delov lahko pride do električnega udara.
- ▶ **Pred vsako uporabo morate omrežni priključek preveriti. Če opazite kakršne koli poškodbe, omrežnega priključka ne uporabljajte.** Poškodovani deli omrežnega priključka povečujejo tveganje električnega udara.

- ▶ **Priključni vtič omrežnega priključka mora ustrezati vtičnici. Spreminjanje vtiča na kakršen koli način ni dovoljeno.** Nespremenjeni vtiči in ustrezne vtičnice zmanjšajo tveganje električnega udara.
- ▶ **Kabel zavarujte pred vročino, oljem, ostrimi robovi ali premikajočimi se deli.** Poškodovani kabli povečujejo tveganje električnega udara.
- ▶ **Izogibajte se telesnemu stiku z ozemljenimi površinami, kot so na primer cevi, grelci, hladilniki in pašniki.** Tveganje električnega udara je večje, če je vaše telo ozemljeno.

## Opis izdelka in storitev

### Namenska uporaba

Električno orodje je primerno za suho in mokro krtačenje zunanjih in notranjih površin. Še posebej je primerno za čiščenje fug in ploščic v kopalnici. Električno orodje je namenjeno izključno za gospodinjsko in domačo uporabo.

### Komponente na sliki

Oštevilčenje komponent na sliki se nanaša na shemo električnega orodja na strani s shemami.

- (1) Prikaz stanja napolnjenosti akumulatorske baterije
- (2) Stikalo za vklop/izklop
- (3) Pokrov polnilne vtičnice
- (4) Pokrov predala za akumulatorsko baterijo
- (5) Vpetje za čistilne nastavke
- (6) Ščetka<sup>a)</sup>
- (7) Mehka krtača<sup>a)</sup>
- (8) Fina ščetka<sup>a)</sup>
- (9) Držalo s prijemalom<sup>a)</sup>
- (10) Modra brusilna goba iz mikrovlaknen, neabrazivna<sup>a)</sup>
- (11) Zelena kuhinjska goba<sup>a)</sup>
- (12) Rjava brusilna goba za intenzivno uporabo, abrazivna<sup>a)</sup>
- (13) Bela penasta goba iz melamina<sup>a)</sup>
- (14) Črna polirna blazinica<sup>a)</sup>
- (15) Vhod USB

## 350 | Slovenščina

- (16) Kabel USB<sup>b)</sup>  
 (17) Akumulatorska baterija
- a) **Ta pribor ne spada v standardni obseg dobave.**  
 b) **Na voljo v trgovinah (ni v obsegu dobave).**

## Tehnični podatki

Akumulatorska krtača		TAYDO
Kataloška številka		<b>3 603 CE0 100</b>
Nazivna napetost	V <sub>~</sub>	3,6
Število vrtljajev v prostem teku $n_0$	min <sup>-1</sup>	270
Teža	kg	0,3
Vrsta zaščite		IP X5 <sup>A)</sup> Zaščita pred pljuski vode iz vseh smeri
Dovoljena zunanja temperatura med delovanjem in med skladiščenjem	°C	-20 ... +50
Priključek za polnjenje		USB
<b>Zahteve za omrežni priključek</b>		
Polnilna napetost	V <sub>~</sub>	5,0
Priporočen polnilni tok	A	1,0
Priporočena zunanja temperatura med polnjenjem	°C	5 ... 35

A) vsebuje vhod USB

Več tehničnih podatkov je na voljo na spletni strani: <http://www.bosch-do-it.com/ecodesign>

## Podatki o hrupu/tresljajih

Podatki o emisijah hrupa, pridobljeni v skladu s standardom **EN 62841-2-4**.

A-vrednotena raven zvočnega tlaka za električno orodje je običajno nižja od 70 dB(A). Negotovost K = 3 dB. Raven hrupa med delom lahko preseže 80 dB(A).

## Uporabite zaščito za sluh!

Vrednosti tresljajev  $a_n$  (neprekinjeni tresljaji),  $p_f$  (tresljaji zaradi ponavljajočih se udarcev) in negotovost K so določene v skladu s standardom **EN 62841-2-4**:

$a_n = 1,0 \text{ m/s}^2$  (K = **1,5**  $\text{m/s}^2$ ),  $p_f = 47 \text{ m/s}^2$  (K = **3**  $\text{m/s}^2$ )

Vrednosti nivoja tresljajev in hrupa, podane v teh navodilih, so bile izmerjene v skladu s standardiziranim merilnim postopkom in se lahko uporabljajo za medsebojno primerjavo električnih orodij. Primerne so tudi za začasno oceno oddajanja tresljajev in hrupa.

Naveden nivo tresljajev in hrupa je določen na osnovi glavnih načinov uporabe električnega orodja. Pri uporabi orodja v drugačne namene, z drugačnimi nastavki ali pri nezadostnem vzdrževanju lahko nivo hrupa in tresljajev odstopa. To lahko obremenjenost s hrupom in tresljaji v celotnem obdobju uporabe občutno poveča. Za natančnejšo oceno obremenjenosti s hrupom in tresljaji morate upoštevati tudi čas, ko je orodje izklopljeno, in čas, ko orodje deluje, vendar dejansko ni v uporabi. To lahko občutno zmanjša obremenjenost s hrupom in tresljaji, ki je razporejena na celotno obdobje uporabe.

Določite dodatne varnostne ukrepe za zaščito uporabnika pred vplivi tresljajev, npr. vzdrževanje električnega orodja in nastavkov, segrevanje rok, organizacija delovnih postopkov.

## Akumulatorska baterija

### Polnjenje akumulatorske baterije

(glejte sliko A)

- ▶ **Bodite pozorni na omrežno napetost!** Napetost vira električne energije se mora ujemati s podatki na omrežnem priključku električnega orodja.
- ▶ **Upoštevajte navodila za uporabo omrežnega priključka.**
- ▶ Za polnjenje uporabite omrežni priključek, ki ustreza zahtevam v poglavju s tehničnimi podatki.

**Opomba:** litij-ionske akumulatorske baterije se zaradi mednarodnih transportnih predpisov dobavljajo delno napolnjene. Da zagotovite polno zmogljivost akumulatorske baterije, jo pred prvo uporabo popolnoma napolnite.

### Prikaz stanja napoljenosti akumulatorske baterije

Če prikaz stanja napoljenosti akumulatorske baterije sveti **rdeče**, ko je pritisnjeno stikalo za vklop/izklop, je kapaciteta akumulatorske baterije manjša od 33 %, zato jo je treba napolniti.

Prikaz stanja napoljenosti akumulatorske baterije prikazuje napredek polnjenja. Med polnjenjem prikaz utripa **zeleno**. Če prikaz stanja napoljenosti akumulatorske baterije neprekinjeno sveti zeleno, je akumulatorska baterija v celoti napolnjena. Prikaz ugasne po 60 minutah.

## 352 | Slovenščina

Če prikaz stanja napoljenosti akumulatorske baterije na električnem orodju utripa **rdeče**, je električno orodje preobremenjeno. Preden nadaljujete z delom, počakajte, da se električno orodje ohladi.

Če prikaz stanja napoljenosti akumulatorske baterije še vedno utripa rdeče, ko se ohladi, je akumulatorska baterija poškodovana in jo je treba zamenjati.

## Namestititev

### Izbira čistilnega nastavka

- Izberite čistilni nastavek, ki ustreza načrtovani uporabi glede na naslednje primere (glejte „Priporočena uporaba (primeri čiščenja)“, Stran 352). Zaradi napačne uporabe čistilnih nastavkov lahko pride do poškodb čiščenih površin (glejte „Priporočena uporaba (površinski material)“, Stran 353). Čistilni nastavek sprva vedno preizkusite na nevpadljivem mestu.

#### Priporočena uporaba (primeri čiščenja)

##### Ščetka (6)

(grobo čiščenje)

- Umivalniki, ploščice in fuge med ploščicami v kopalnici in kuhinji
- Platišča, vrtno pohištvo, ploščične fuge v zunanosti

##### Mehka krtača (7)

(nežno čiščenje materialov)

- Čevlji ali druge usnjene površine
- Tekstilni izdelki, kot so tkanine ali preproge
- Plastika

##### Fina ščetka (8)

(čiščenje težko dostopnih mest)

- Vogali in profili

##### Držalo (9) z brusilno gobo iz mikrovlaknen (10) (modra)

(čiščenje brez prask)

- Lonci, ponve, umivalniki, kuhinjske plošče, kuhinjski aparati
- Armature v kopalnici in kuhinji
- Steklene površine
- Zunanje površine žara

##### Držalo (9) s kuhinjsko gobo (11) (zelena)

(trdovratna umazanija)

- Lonci, ponve, kuhinjske površine

**Držalo (9) z brusilno gobo za intenzivno uporabo (12)** (rjava)

(zažgana umazanija)

- Pekači, neoplaščena kuhinjska posoda
- Pečice

**Držalo (9) s penasto gobo iz melamina (13)** (bela)

(čiščenje trdih površin)

- *Primerno za:*  
delovne plošče, steklene površine, tla, talne letve, vrata, čevlje
- *Ni primerno za:*  
površine iz lesa, bakra ali nerjavnega jekla, površine s prevleko proti prijemanju, avtomobilske lake

**Držalo (9) s polirno blazinico (14)** (črne barve)

(poliranje mehkih in lakiranih površin)

- Čevlji, tkanine, lazure za les

**Priporočena uporaba (površinski material)**

Površinski material	Čistilni nastavek		
	Ščetka (6)	Fina ščetka (8)	Mehka krtača (7)
Trde površine	●	●	○
Mehke površine	-	-	●
Lakirane površine	○	○	●
Tkanine	○	○	●
Lito železo	-	-	-
Keramika, porcelan	●	●	-
Aluminij, kovina	●	●	-
Plastika, laminat	●	●	○
Steklo	-	-	○
Barva, rja	-	-	-

● = popolnoma primerno; ○ = pogojno primerno; - = neprimerno

## 354 | Slovenščina

Površinski material	Čistilni nastavek				
	Brusilna goba iz mikrovlačen (10) (modra)	Kuhinjska goba (11) (zelena)	Brusilna goba za intenzivno uporabo (12) (rjava)	Penasta goba iz melamina (13) (bela)	Polirna blazinica (14) (črna)
Trde površine	○	-	-	●	○
Mehke površine	-	-	-	●	●
Lakirane površine	○	-	-	●	●
Tkanine	-	-	-	○	●
Lito železo	○	●	●	-	-
Keramika, porcelan	○	○	-	-	-
Aluminij, kovina	○	-	-	-	-
Plastika, laminat	●	-	-	○	○
Steklo	●	○ (samo kaljeno steklo)	-	●	○
Barva, rja	-	○	●	-	-

● = popolnoma primerno; ○ = pogojno primerno; - = neprimerno

### Menjava čistilnega nastavka

- Nameščeni čistilni nastavek (ščetka **(6)**, mehka krtača **(7)**, fina ščetka **(8)**) ali držalo **(9)** z ustrezno gobo) odstranite s krepkim potegom z držala **(5)**.
- Želen čistilni nastavek vstavite v držalo **(5)**, da se slišno zaskoči.

### Menjava gobe

Držalo **(9)** je opremljeno s sprijemalom, s katerim lahko posamezne gobe **((10), (11), (12), (13) ali (14))** hitro in preprosto namestite.

- Za odstranjevanje gobe jo dvignite s strani in povlecite z držala **(9)**.
- Pred namestitvijo nove gobe z držala **(9)** odstranite umazanijo in prah, npr. s čopičem.
- Gobo trdno pritrdite na spodnjo stran držala **(9)**.

## Delovanje

### Uporaba

#### Vklop/izklop

- Za **vklop** električnega orodja pritisnite stikalo za vklop/izklop **(2)**.
- Za **izklop** električnega orodja ponovno pritisnite stikalo za vklop/izklop **(2)**.

### Navodila za delo

Učinkovitost čiščenja je v največji meri odvisna od izbire čistilnega nastavka in moči pritiskanja.

Samo brezhibni čistilni nastavki zagotavljajo visoko zmogljivost čiščenja in dolgotrajno brezhibno delovanje električnega orodja.

Za daljšo življenjsko dobo čistilnih nastavkov uporabljajte enakomeren pritisk.

Prekomeren pritisk ne vodi do večje brusilne moči, temveč do povečane obrabe električnega orodja in čistilnega nastavka.

► **Uporabljajte le originalni pribor Bosch.**

### Čiščenje površin

- S primerno zaščito pred brizgi zavarujte okolico območja čiščenja.
- Ščetko ali gobo navlažite s primernim čistilom v obliki tekočine, gela ali prahu.  
*ali*  
Razpršilno čistilo nanesite neposredno na površino čiščenja.
- Električno orodje postavite na površino, ki jo želite očistiti, in ga šele nato vklopite. Tako se izognete brizganju.
- Električno orodje po čistilni površini premikajte počasi, s krožnimi gibi in brez pritiskanja.

### Zaščita pred preobremenitvijo, ki deluje glede na temperaturo

Električnega orodja pri uporabi v skladu z namembnostjo ni mogoče preobremeniti. Ob preobremenitvi ali prekoračitvi dovoljene temperature akumulatorske baterije, elektronika izklopi električno orodje, dokler ni znova doseženo območje optimalne delovne temperature.

## Vzdrževanje in servisiranje

### Vzdrževanje in čiščenje

**Za dobro in varno delovanje morate poskrbeti za to, da bo električno orodje vselej čisto in suho.**

- Električnega orodja nikoli ne potaplajte v vodo ali v druge tekočine.

### Čiščenje nastavkov in gobice

- Čistilne nastavke in gobice lahko perete v pomivalnem stroju pri temperaturi do 50 °C.

### Zamenjava akumulatorske baterije (glejte sliko B)

Če je čas delovanja po polnjenju znatno krajši, zamenjajte akumulatorsko baterijo.

- Zavrtite pokrov **(4)** predala za akumulatorsko baterijo do konca v levo in ga snemite.
- Akumulatorsko baterijo **(17)** izvlecite iz predala za akumulatorsko baterijo.
- V predal za akumulatorsko baterijo potisnite novo akumulatorsko baterijo **(17)**. Uporabljajte izključno litij-ionske akumulatorske baterije **Bosch**. Akumulatorska baterija je na voljo kot nadomestni del **Bosch** na spletni strani [www.boschtoolservice.com](http://www.boschtoolservice.com).
- Pokrov **(4)** namestite poravnano s predalom za akumulatorsko baterijo in ga zavrtite do konca v desno.

### Servis in svetovanje o uporabi

#### Slovensko

Tel.: +00 803931

Povezava z naslovi naših serviserjev in garancijskimi pogoji je navedena za zadnji strani.

Ob vseh vprašanjih in naročilih rezervnih delov nujno sporočite 10-mestno številko na tipski ploščici izdelka.

### Odlaganje

Poskrbite za okolju prijazno recikliranje električnih orodij, akumulatorskih baterij, pribora in embalaž.



Električnih orodij in akumulatorskih/običajnih baterij ne smete odvreči med gospodinjske odpadke!

**Zgolj za države Evropske unije:**

Električno in elektronsko opremo, ki ni več uporabna, ter izrabljene baterije in akumulatorske baterije je treba zbirati ločeno in odstraniti na okolju prijazen način. Uporabite za to določene sisteme za zbiranje odpadkov. Zaradi nevarnih snovi, ki jih lahko vsebuje odpadni material, lahko nepravilno ravnanje z odpadnim materialom škoduje okolju in zdravju.

## Hrvatski

### Sigurnosne napomene

**Uobičajena sigurnosna upozorenja za električne alate**

**⚠ UPOZORENJE** Pročitajte sva sigurnosna upozorenja, upute, ilustracije i specifikacije koje se isporučuju s ovim električnim alatom.

Nepoštivanje dolje navedenih uputa može uzrokovati električni udar, požar i/ili ozbiljne ozljede.

**Sačuvajte sve napomene o sigurnosti i upute za buduću primjenu.**

Pojam „električni alat“ u upozorenjima odnosi se na električne alata s priključkom na električnu mrežu (s mrežnim kablom) i električne alate s napajanjem na akumulatorsku bateriju (bez mrežnog kabela).

**Sigurnost na radnom mjestu**

- ▶ **Održavajte radno mjesto čistim i dobro osvijetljenim.** Nered ili neosvijetljeno radno mjesto mogu uzrokovati nezgode.
- ▶ **Ne radite s električnim alatima u eksplozivnim atmosferama, primjerice onima u kojima ima zapaljivih tekućina, plinova ili prašine.** Električni alati proizvode iskre koje mogu zapaliti prašinu ili pare.
- ▶ **Tijekom upotrebe električnog alata djecu i druge osobe držite podalje od mjesta rada.** Svako odvratanje pozornosti može uzrokovati gubitak kontrole nad uređajem.

**Električna sigurnost**

- ▶ **Električne alate držite dalje od kiše ili vlage.** Prodiranje vode u električni alat povećava opasnost od strujnog udara.

### Sigurnost ljudi

- ▶ **Budite pažljivi, pazite što činite i postupajte oprezno dok radite s električnim alatom. Nemojte upotrebljavati alat ako ste umorni ili pod utjecajem droga, alkohola ili lijekova.** Trenutak nepažnje kod upotrebe električnog alata može uzrokovati ozbiljne ozljede.
- ▶ **Nosite osobnu zaštitnu opremu. Uvijek nosite zaštitne naočale.** Nošenje osobne zaštitne opreme, kao što je maska za prašinu, zaštitna obuća s protukliznim potplatom, zaštitna kaciga ili štitnik za sluh, ovisno od vrste i primjene električnog alata, smanjuje opasnost od ozljeda.
- ▶ **Spriječite svako nehotično uključivanje uređaja. Prije nego što ćete utaknuti utikač u utičnicu i/ili staviti komplet baterija, provjerite je li električni alat isključen.** Ako kod nošenja električnog alata imate prst na prekidaču ili se uključen uređaj priključi na električno napajanje, to može dovesti do nezgoda.
- ▶ **Prije uključivanja električnog alata uklonite alate za podešavanje ili ključ.** Alat ili ključ koji se nalazi u rotirajućem dijelu uređaja može dovesti do nezgoda.
- ▶ **Izbjegavajte neobičajene položaje tijela. Zauzmite siguran i stabilan položaj tijela i u svakom trenutku održavajte ravnotežu.** Na taj način možete električni alat bolje kontrolirati u neočekivanim situacijama.
- ▶ **Nosite prikladnu odjeću. Ne nosite široku odjeću ni nakit. Kosu i odjeću držite dalje od pomičnih dijelova.** Široku odjeću, dugu kosu ili nakit mogu zahvatiti pomični dijelovi.
- ▶ **Ako uređaji imaju priključak za usisavače za prašinu, provjerite jesu li isti priključeni i mogu li se ispravno upotrebljavati.** Upotreba sustava za usisavanje može smanjiti mogućnost nastanka opasnih situacija koje uzrokuje prašina.
- ▶ **Nemojte postati previše bezbrižni i zanemariti sigurnosne upute zato što alat često upotrebljavate i smatrate da ste ga dobro upoznali.** Samo jedan trenutak nepažnje dovoljan je za nastanak ozbiljnih ozljeda.

### Upotreba i održavanje električnog alata

- ▶ **Ne preopterećujte uređaj. Za svaki posao upotrebljavajte prikladan i za to predviđen električni alat.** S odgovarajućim električnim alatom posao ćete obaviti lakše, brže i sigurnije.
- ▶ **Nemojte upotrebljavati električni alat čiji je prekidač neispravan.** Električni alat koji se više ne može uključivati i isključivati opasan je i mora se popraviti.
- ▶ **Alat prije podešavanja, izmjene pribora i odlaganja isključite iz izvora napajanja i/ili izvadite komplet baterije, ako se vadi iz uređaja.** Ovim mjerama opreza izbjeći će se nehotično uključivanje električnog alata.

- ▶ **Električni alat koji ne upotrebljavate spremite izvan dosega djece. Rukovanje alatom zabranjeno je osobama koje nisu s njim upoznate ili koje nisu pročitale ove upute.** Električni alati su opasni ako s njima rade neiskusne osobe.
- ▶ **Redovno održavajte električne alate i pribor. Kontrolirajte rade li besprijekorno pomični dijelovi uređaja, jesu li zaglavljani, polomljeni ili oštećeni tako da to ugrožava daljnju upotrebu i rad električnog alata. Prije upotrebe oštećene dijelove treba popraviti.** Loše održavani električni alati uzrok su mnogih nezgoda.
- ▶ **Rezne alate održavajte oštrim i čistim.** Pažljivo održavani rezni alati s oštrim oštricama manje će se zaglavljivati i lakše se s njima radi.
- ▶ **Električni alat, pribor, radne alate, itd. upotrebljavajte prema ovim uputama i na način kako je to propisano za određenu vrstu uređaja. Pritom uzmite u obzir radne uvjete i radove koje treba izvršiti.** Upotreba električnog alata za poslove izvan njegove predviđene upotrebe može dovesti do opasnih situacija.
- ▶ **Ručke i zahvatne površine održavajte suhima, čistima i pazite da na njih ne dospiju ulje ili mast.** Skliske ručke i zahvatne površine onemogućuju sigurno rukovanje i alat se teško kontrolira u neočekivanim situacijama.

#### Upotreba i održavanje akumulatorskih alata

- ▶ **Akumulatorsku bateriju puniti isključivo punjačima koje preporučuje proizvođač.** Ako punjač predviđen za jednu određenu vrstu kompleta baterija rabite s drugim kompletom baterija, postoji opasnost od požara.
- ▶ **Električne alate upotrebljavajte isključivo s posebnim, namjenskim kompletima baterija.** Upotreba drugih kompleta baterija može dovesti do ozljeda i opasnosti od požara.
- ▶ **Komplete baterija dok ih ne upotrebljavate držite dalje od uredskih spajalica, kovanica, ključeva, čavala, vijaka ili drugih sitnih metalnih predmeta koji bi mogli uzrokovati premošćenje kontakata.** Kratki spoj između kontakata baterije može uzrokovati opekline ili požar.
- ▶ **Kod pogrešne primjene iz baterije može isteći tekućina. Izbjegavajte kontakt s ovom tekućinom. Kod slučajnog kontakta zahvaćeno mjesto treba isprati vodom. Ako vam tekućina uđe u oči, zatražite pomoć liječnika.** Tekućina istekla iz baterije može uzrokovati nadraženost kože i opekline.
- ▶ **Ne upotrebljavajte oštećene ili izmijenjene komplete baterija ni alate.** Oštećene ili izmijenjene baterije podložne su nepredvidivom ponašanju i mogu uzrokovati požar, eksploziju ili ozljede.
- ▶ **Držite alat i komplet baterija dalje od vatre i visokih temperatura.** Izlaganje vatri ili temperaturi višoj od 130 °C može uzrokovati eksploziju.

- ▶ **Poštujte sve upute za punjenje i komplet baterija i alat ne puniti pri temperaturama izvan vrijednosti koje su propisane i navedene u uputama.** Nepravilno punjenje ili punjenje pri temperaturama višim od propisanih može oštetiti bateriju i povećati opasnost od požara.

### Servisiranje

- ▶ **Popravak električnog alata prepustite kvalificiranom osoblju ovlaštenog servisa i isključivo s originalnim rezervnim dijelovima.** Tako će biti zajamčen siguran rad s uređajem.
- ▶ **Nikada ne servisirajte oštećene komplete baterija.** Servisiranje kompleta baterija smiju obavljati isključivo proizvođači i ovlašteni serviseri.

### Sigurnosne napomene za četke

- ▶ **Električni alat ne uranjajte u vodu.** Prodiranje vode u električni alat povećava opasnost od električnog udara.
- ▶ **Ne koristite pribor koji proizvođač nije posebno predvidio i preporučio za ovaj električni alat.** Sama činjenica da se pribor može pričvrstiti na vaš električni alat, ne jamči sigurnu primjenu.
- ▶ **Dopušteni broj okretaja radnog alata mora biti barem toliko visok kao maksimalni broj okretaja naveden na električnom alatu.** Pribor, koji se vrti brže nego što je dopušteno, mogao bi se polomiti i razletjeti.
- ▶ **Prije odlaganja električnog alata pričekajte da se zaustavi.**
- ▶ **U slučaju oštećenja i nestručne uporabe aku-baterije mogu se pojaviti pare. Aku-baterija može izgorjeti ili eksplodirati.** Dovedite svježi zrak i u slučaju potrebe zatražite liječničku pomoć. Pare mogu nadražiti dišne puteve.
- ▶ **Ne mijenjajte i ne otvarajte aku-bateriju.** Postoji opasnost od kratkog spoja.
- ▶ **Oštrim predmetima kao što su npr. čavli, odvijači ili djelovanjem vanjske sile aku-baterija se može oštetiti.** Može doći do unutrašnjeg kratkog spoja i aku-baterija može izgorjeti, razviti dim, eksplodirati ili se pregrijati.



**Zaštite električni alat od vrućine, npr. također od stalnog sunčevog zračenja, vatre, vode i vlage.** Postoji opasnost od eksplozije.

- ▶ **Za čišćenje ne upotrebljavajte kemikalije, nerazrijeđene kiseline, izbjeljivače, sredstva za čišćenje koja sadrže klor itd.** Mogle bi se oštetiti površine koje treba očistiti. Najprije ispitajte podnošljivost na neupadljivom mjestu.

- ▶ **Pročitajte sve napomene za sredstva za čišćenje prije uporabe na vrućim površinama.** Sredstva za čišćenje mogu se zapaliti u dodiru s vrućim površinama ili prouzročiti nastajanje para štetnih za zdravlje.

### Sigurnosne napomene za utični adapter



Za punjenje proizvoda koristite samo izolirane utične adaptere koji su označeni simbolom u nastavku i certificirani su u skladu s EN 61558/IEC 61558 te odgovaraju zahtjevima sigurnog niskog napona (SELV). U suprotnom postoji opasnost od požara ili rizik od električnog udara.

- ▶ **Utični adapter držite dalje od kiše ili vlage.** Prodiranje vode u utični adapter povećava opasnost od električnog udara.
- ▶ **Utični adapter držite čistim.** Zbog nečistoće postoji opasnost od električnog udara.
- ▶ **Prije svake uporabe provjerite utični adapter. Utični adapter ne koristite ako ste ustanovili oštećenja.** Oštećeni utični adapteri povećavaju opasnost od električnog udara.
- ▶ **Priključni utikač utičnog adaptera mora odgovarati utičnici. Na utikaču se ni na koji način ne smiju izvoditi izmjene.** Utikači na kojima nisu provedene izmjene i odgovarajuće utičnice smanjuju opasnost od električnog udara.
- ▶ **Kabel utičnog adaptera držite dalje od izvora topline, ulja, oštih rubova ili pomičnih dijelova.** Oštećeni kabeli povećavaju opasnost od električnog udara.
- ▶ **Izbjegavajte dodir tijela s uzemljenim površinama kao što su cijevi, radijatori, štednjaci i hladnjaci.** Opasnost od električnog udara je veća ako je vaše tijelo uzemljeno.

## Opis proizvoda i radova

### Namjenska uporaba

Električni alat je namijenjen za suho i vlažno čišćenje površina u zatvorenim prostorijama i na otvorenom. Posebno je primjeren za čišćenje fuga i pločica u kupaonici. Električni alat je namijenjen isključivo za upotrebu u kućanstvima i za kućnu uporabu.

### Prikazani dijelovi alata

Numeriranje prikazanih dijelova odnosi se na prikaz električnog alata na stranici sa slikama.

- (1) Pokazivač stanja napunjenosti aku-baterije
- (2) Prekidač za uključivanje/isključivanje

## 362 | Hrvatski

- (3) Poklopac utičnice za punjenje
- (4) Poklopac pretinca za aku-bateriju
- (5) Prihvat nastavaka za čišćenje
- (6) Četka<sup>a)</sup>
- (7) Meka četka<sup>a)</sup>
- (8) Četka za detalje<sup>a)</sup>
- (9) Držač jastučića s čičkom<sup>a)</sup>
- (10) Plavi jastučić od mikrovlakana, neabrazivni<sup>a)</sup>
- (11) Zeleni jastučić za kuhinju<sup>a)</sup>
- (12) Smeđi visokoučinkoviti jastučić, abrazivni<sup>a)</sup>
- (13) Bijeli melaminski pjenasti jastučić<sup>a)</sup>
- (14) Crni jastučić za poliranje<sup>a)</sup>
- (15) USB utičnica
- (16) USB kabel<sup>b)</sup>
- (17) Aku-baterija

a) **Ovaj pribor ne spada u standardni opseg isporuke.**

b) **standardno (nije u opsegu isporuke)**

## Tehnički podaci

Akumulatorska četka		TAYDO
Kataloški broj		<b>3 603 CE0 100</b>
Nazivni napon	V <sub>nom</sub>	3,6
Broj okretaja u praznom hodu n <sub>0</sub>	min <sup>-1</sup>	270
Težina	kg	0,3
Vrsta zaštite		IP X5 <sup>A)</sup> zaštita od mlaza vode iz svih smjerova
Dopuštena temperatura okoline pri radu i kod skladištenja	°C	-20 ... +50
Priključak za punjenje		USB
<b>Zahtjevi za utični adapter</b>		
Napon punjenja	V <sub>nom</sub>	5,0

Akumulatorska četka	TAYDO	
Preporučena struja punjenja	A	1,0
Preporučena temperatura okoline kod punjenja	°C	5 ... 35

A) Uključujući USB utičnicu

Ostale tehničke podatke možete naći na: <http://www.bosch-do-it.com/ecodesign>

## Informacije o buci i vibracijama

Emisijske vrijednosti buke utvrđene sukladno **EN 62841-2-4**.

Razina zvučnog tlaka električnog alata prema ocjeni A je u pravilu manja od 70 dB(A).

Nesigurnost K = 3 dB. Razina buke pri radu može prelaziti 80 dB(A).

### Nosite zaštitu za uši!

Vrijednosti vibracija  $a_h$  (kontinuirane vibracije),  $p_f$  (ponovljene udarne vibracije) i nesigurnost K utvrđene u skladu s normom **EN 62841-2-4**:

$a_h = 1,0 \text{ m/s}^2$  ( $K = 1,5 \text{ m/s}^2$ ),  $p_f = 47 \text{ m/s}^2$  ( $K = 3 \text{ m/s}^2$ )

Razina titranja koja je navedena u ovim uputama i emisijska vrijednost buke izmjerene su sukladno normiranom postupku mjerenja te se mogu koristiti za međusobnu usporedbu električnih alata. Primjerene su i za privremenu procjenu emisije titranja i buke.

Navedena razina titranja i emisijska vrijednost buke predstavljaju glavne primjene električnog alata. Ako se ustvari električni alat koristi za druge primjene s radnim alatima koji odstupaju od navedenih ili se nedovoljno održavaju, razina titranja i emisijska vrijednost buke mogu odstupati. Na taj se način može osjetno povećati emisija titranja i buke tijekom čitavog vremenskog perioda rada.

Za točnu procjenu emisija titranja i buke trebaju se uzeti u obzir i vremena, tijekom kojih je alat bio isključen ili je radio, ali se zapravo nije koristio. Na taj se način može osjetno smanjiti emisija titranja i buke tijekom čitavog vremenskog perioda rada.

Određite dodatne sigurnosne mjere za zaštitu korisnika prije djelovanja titranja kao npr.: održavanje električnog alata i nastavaka, održavanje toplih ruku, organizacija tokova rada.

## Aku-baterija

### Punjenje aku-baterije

(vidjeti sliku A)

- ▶ **Pridržavajte se mrežnog napona!** Napon izvora struje mora se podudarati s podacima na tipskoj pločici utičnog adaptera.

**364** | Hrvatski

- ▶ **Pridržavajte se uputa za uporabu utičnog adaptera.**
- ▶ Za punjenje upotrebite utični adapter koji ispunjava zahtjeve u poglavlju Tehnički podaci.

**Napomena:** Litij-ionske aku-baterije isporučuju se djelomično napunjene zbog međunarodnih propisa o prijevozu. Kako bi se zajamčio puni učinak aku-baterije, prije prve uporabe aku-bateriju napunite do kraja.

### **Pokazivač stanja napunjenosti aku-baterije**

Ako pokazivač stanja napunjenosti aku-baterije kod pritisnutog prekidača za uključivanje/isključivanje svijetli **crveno**, kapacitet aku-baterije je ispod 33 % i treba je napuniti.

Pokazivač stanja napunjenosti aku-baterije prikazuje napredak punjenja. Pokazivač treperi **zeleno** tijekom punjenja. Aku-baterija je potpuno napunjena kada pokazivač stanja napunjenosti aku-baterije stalno svijetli zeleno. Pokazivač se gasi nakon 60 minuta.

Ako pokazivač stanja napunjenosti aku-baterije na električnom alatu treperi **crveno**, električni alat je preopterećen. Ostavite električni alat da se ohladi prije nego što nastavite s radom.

Ako pokazivač stanja napunjenosti aku-baterije treperi crveno i nakon hlađenja, aku-baterija je oštećena i treba je zamijeniti.

## **Montaža**

### **Biranje nastavka za čišćenje**

- Odaberite nastavak za čišćenje prema planiranoj uporabi (vidi „Preporučene primjene (primjeri čišćenja)“, Stranica 364). Pogrešnom uporabom nastavka za čišćenje može se oštetiti površina koju treba očistiti (vidi „Preporučene primjene (površinski materijal)“, Stranica 365). Najprije ispitajte nastavak za čišćenje na neupadljivom mjestu.

### **Preporučene primjene (primjeri čišćenja)**

#### **Četka (6)**

(grubi radovi čišćenja)

- umivaonik, pločice i fuge pločica u kupaonici i kuhinji
- naplatci, vrtni namještaj, fuge pločica na otvorenom

**Meka četka (7)**

(nježno čišćenje materijala)

- cipele ili druge kožne površine
- tekstil kao što su tkanine ili tepisi
- plastika

**Četka za detalje (8)**

(radovi čišćenja na teško pristupačnim mjestima)

- kutovi i profili

**Držac jastučića (9) s jastučićem od mikrovlakana (10) (plavi)**

(čišćenje bez ogrebotina)

- posuđe, tave, sudoper, ploče za kuhanje, kuhinjski uređaji
- slavine u kupaonici i kuhinji
- staklene površine
- vanjske površine roštilja

**Držac jastučića (9) s jastučićem za kuhinju (11) (zeleni)**

(prianjajuća nečistoća)

- posuđe, tave, površine u kuhinji

**Držac jastučića (9) s visokoučinkovitim jastučićem (12) (smeđi)**

(skorena nečistoća)

- limovi za pečenje, posuda za kuhanje bez premaza
- pećnica

**Držac jastučića (9) s melaminskim pjenušastim jastučićem (13) (bijeli)**

(čišćenje tvrdih površina)

- *primjeren za:*  
radne ploče, staklene površine, podove, podne letvice, vrata, cipele
- *nije primjeren za:*  
površine od drva, bakra ili nehrđajućeg čelika, neprianjajući premazi, autolakovi

**Držac jastučića (9) s jastučićem za poliranje (14) (crni)**

(poliranje mekih i lakiranih površina)

- cipele, tkanine, lazare za drvo

**Preporučene primjene (površinski materijal)**

Površinski materijal	Nastavak za čišćenje		
	Četka (6)	Četka za detalje (8)	Meka četka (7)
Tvrde površine	●	●	○

## 366 | Hrvatski

Površinski materijal	Nastavak za čišćenje		
	Četka (6)	Četka za detalje (8)	Meka četka (7)
Meke površine	-	-	●
Lakirane površine	○	○	●
Tkanine	○	○	●
Lijeivano željezo	-	-	-
Keramika, porculan	●	●	-
Aluminij, metal	●	●	-
Plastika, laminat	●	●	○
Staklo	-	-	○
Boja, hrđa	-	-	-

● = idealno primjeren(a); ○ = uvjetno primjeren(a); - = nije primjer(a)

Površinski materijal	Nastavak za čišćenje				
	Jastučić od mikrovlakana (10) (plavi)	Jastučić za kuhinju (11) (zeleni)	Visokoučinkoviti jastučić (12) (smeđi)	Melaminski pjenasti jastučić (13) (bijeli)	Jastučić za poliranje (14) (crni)
Tvrde površine	○	-	-	●	○
Meke površine	-	-	-	●	●
Lakirane površine	○	-	-	●	●
Tkanine	-	-	-	○	●
Lijeivano željezo	○	●	●	-	-
Keramika, porculan	○	○	-	-	-
Aluminij, metal	○	-	-	-	-
Plastika, laminat	●	-	-	○	○

Površinski materijal	Nastavak za čišćenje				
	Jastučić od mikrovlakana (10) (plavi)	Jastučić za kuhinju (11) (zeleni)	Visokoučinkoviti jastučić (12) (smeđi)	Melaminski pjenasti jastučić (13) (bijeli)	Jastučić za poliranje (14) (crni)
Staklo	●	○ (samo kaljeno staklo)	-	●	○
Boja, hrđa	-	○	●	-	-

● = idealno primjeren(a); ○ = uvjetno primjeren(a); - = nije primjer(a)

### Promjena nastavka za čišćenje

- Povucite stavljeni nastavak za čišćenje (četku **(6)**, meku četku **(7)**, četku za detalje **(8)** ili držač jastučića **(9)** s odgovarajućim jastučićem s prihvata **(5)**.
- Željeni nastavak za čišćenje utaknite u prihvat **(5)** tako da se čujno uglati.

### Promjena jastučića

Držač jastučića **(9)** ima čičak kojim možete brzo i jednostavno pričvrstiti pojedine jastučice **((10), (11), (12), (13) ili (14))**.

- Za skidanje jastučića podignite ga bočno i skinite s držača jastučića **(9)**.
- Prije stavljanja novog jastučića uklonite prljavštinu i prašinu s držača jastučića **(9)**, npr. kistom.
- Pritisnite jastučić na donju stranu držača jastučića **(9)**.

## Rad

### Puštanje u rad

#### Uključivanje/isključivanje

- Za **uključivanje** električnog alata pritisnite prekidač za uključivanje/isključivanje **(2)**.
- Za **isključivanje** električnog alata ponovno pritisnite prekidač za uključivanje/isključivanje **(2)**.

#### Upute za rad

Učink čišćenja u biti se određuje izborom nastavka za čišćenje i pritiskom.

**368 | Hrvatski**

Samo besprijekorni nastavci za čišćenje daju dobar učinak čišćenja i čuvaju električni alat.

Pazite na jednolični pritisak kako bi se produljio vijek trajanja nastavaka za čišćenje. Prekomjernim povećanjem pritiska ne povećava se učinak čišćenja, nego dolazi do jačeg trošenja električnog alata i nastavka za čišćenje.

► **Koristite samo originalan Bosch pribor.**

**Čišćenje površina**

- Okolinu područja koje treba očistiti zaštitite od prskanja prikladnim pokrovima.
- Navlažite čekinje ili jastučić prikladnim tekućim sredstvom za čišćenje, sredstvom za čišćenje u gelu ili prahu.  
*ili*
- Izravno poprskajte površinu koju treba očistiti sredstvom za čišćenje u spreju.
- Najprije stavite električni alat na površinu koju treba očistiti i uključite ga. Time se sprječava prskanje.
- Pomičite električni alat polako, kružnim pokretima i bez pritiska preko površine koju treba očistiti.

**Zaštita od preopterećenja ovisna o temperaturi**

Kod namjenske uporabe se električni alat ne može preopteretiti. Kod prevelikog opterećenja ili prekoračenja dopuštene temperature aku-baterije isključuje se elektronika električnog alata sve dok se ne ponovno ne vrati u optimalno područje radne temperature.

## Održavanje i servisiranje

**Održavanje i čišćenje****Električni alat održavajte čistim kako biste mogli dobro i sigurno raditi.**

- Električni alat ne uranjajte u vodu ili druge tekućine.

**Pranje nastavaka i jastučića**

- Možete prati nastavke za čišćenje i pripadajuće jastučiće u perilici posuda na temperaturi do 50 °C.

**Zamjena aku-baterije (vidjeti sliku B)**

Zamijenite aku-bateriju ako je vrijeme rada nakon punjenja znatno skraćeno.

- Okrenite poklopac **(4)** pretinca za aku-bateriju u smjeru suprotnom od kazaljke na satu i skinite ga.
- Izvadite aku-bateriju **(17)** iz pretinca za aku-bateriju.

- Stavite novu aku-bateriju **(17)** u pretinac za aku-bateriju. Isključivo upotrebljavajte **Bosch** litij-ionske aku-baterije. Možete pronaći aku-bateriju kao **Bosch** rezervni dio na [www.boschtoolservice.com](http://www.boschtoolservice.com).
- Stavite poklopac **(4)** u ravnini s pretincem za aku-bateriju i okrenite ga u smjeru kazaljke na satu do graničnika.

## Servisiranje i savjetovanje o primjeni

### Hrvatski

Tel.: +385 12 958 051

Poveznicu na naše adrese servisa i uvjete jamstva možete pronaći na zadnjoj stranici.

U slučaju upita ili naručivanja rezervnih dijelova, molimo vas obavezno navedite 10-znamenkasti kataložski broj s tipske pločice proizvoda.

## Zbrinjavanje

Električne alate, aku-baterije, pribor i ambalažu treba dovesti na ekološki prihvatljivo recikliranje.



Električni alat i aku-baterije/baterije ne bacajte u kućni otpad!

### Samo za zemlje EU:

Električni i elektronski uređaji ili iskorišteni akumulatori/baterije koji više nisu uporabivi, moraju se odvojene sakupljati i zbrinuti na ekološko prihvatljiv način. Koristite predviđene sustave prikupljanja otpada. Nepravilno zbrinjavanje može biti štetno za okoliš i zdravlje zbog opasnih tvari koje može sadržavati.

## Eesti

## Ohutusnõuded

### Üldised ohutusnõuded elektriliste tööriistade kasutamisel

#### HOIATUS

Lugege läbi kõik tööriistaga kaasas olevad ohutusnõuded ja juhised ning tutvuge kõigi jooniste ja spetsifikatsioonidega.

## 370 | Eesti

Ohutusnõuete ja juhiste eiramise tagajärjeks võib olla elektrilöök, tulekahju ja/või rasked vigastused.

**Hoidke kõik ohutusnõuded ja juhised edasiseks kasutamiseks hoolikalt alles.**

Ohutusnõuetes sisalduv mõiste "elektriline tööriist" käib nii vooluvõrku ühendatud (juhtmega) elektriliste tööriistade kui ka akutoitega (juhtmeta) elektriliste tööriistade kohta.

**Ohutusnõuded tööpiirkonnas**

- ▶ **Hoidke tööpiirkond puhas ja hästi valgustatud.** Korrastamata või valgustamata töökoht võib põhjustada õnnetusi.
- ▶ **Ärge kasutage elektrilist tööriista plahvatusohtlikus keskkonnas, kus leidub tuleohtlikke vedelikke, gaase või tolmu.** Elektrilistest tööriistadest lööb sädemeid, mis võivad tolmu või auru süüdata.
- ▶ **Elektrilise tööriista kasutamise ajal hoidke lapsed ja teised inimesed töökohast eemal.** Kui teie tähelepanu juhitakse kõrvale, võib seade teie kontrolli alt väljuda.

**Elektriõhutus**

- ▶ **Kaitske elektrilist tööriista vihma ja niiskuse eest.** Kui elektrilisse tööriista on sattunud vett, on elektrilöögi oht suurem.

**Inimeste turvalisus**

- ▶ **Olge tähelepanelik, jälgige, mida teete, ning toimige elektrilise tööriistaga töötades kaalutletult. Ärge kasutage elektrilist tööriista, kui olete väsinud või uimastite, alkoholi või ravimite mõju all.** Hetkeline tähelepanematus seadme kasutamisel võib põhjustada tõsiseid vigastusi.
- ▶ **Kandke isikukaitsevahendeid. Kandke alati kaitseprille.** Elektrilise tööriista tüübile ja kasutusalaale vastavate isikukaitsevahendite, näiteks tolmu maski, libisemiskindlate turvajalatsite, kaitsekiivri või kuulmiskaitsevahendite kasutamine vähendab vigastuste ohtu.
- ▶ **Vältige elektrilise tööriista soovimatut käivitamist. Enne pistiku ühendamist pistikupesasse, aku ühendamist seadme külge, seadme ülestõstmist ja kandmist veenduge, et elektriline tööriist on välja lülitatud.** Kui hoiate elektrilise tööriista kandmisel sõrme lülilil või ühendate vooluvõrku sisselülitatud seadme, võivad tagajärjeks olla õnnetused.
- ▶ **Enne elektrilise tööriista sisselülitamist eemaldage tööriista küljest reguleerimis- ja nutrivõtmed.** Seadme pöörleva osa küljes olev reguleerimis- või nutrivõti võib põhjustada vigastusi.

- ▶ **Vältige ebatavalist tööasendit. Võtke stabiilne tööasend ja hoidke kogu aeg tasakaalu.** Nii saate elektrilist tööriista ootamatutes olukordades paremini kontrollida.
- ▶ **Kandke sobivat rõivastust. Ärge kandke laiu riideid ega ehteid. Hoidke juuksed ja rõivad seadme liikuvatest osadest eemal.** Liiga avarad riided, ehted või pikad juuksed võivad sattuda seadme liikuvate osade vahele.
- ▶ **Kui on võimalik paigaldada tolmueemaldus- ja tolmu kogumisseadiseid, veenduge, et need on seadmega ühendatud ja et neid kasutatakse õigesti.** Tolmueemaldusseadise kasutamine vähendab tolmu põhjustatud ohte.
- ▶ **Ärge muutuge tööriista sagedasest kasutamisest hooletuks ja ärge eirake ohutusnõudeid.** Hooletus võib sekundi murdosa jooksul kaasa tuua raskeid vigastusi.

#### Elektriliste tööriistade hoolikas käsitsemine ja kasutamine

- ▶ **Ärge koormake seadet üle. Kasutage konkreetse töö tegemiseks ette nähtud elektrilist tööriista.** Sobiva elektrilise tööriistaga töötate ettenähtud jõudluspiirides efektiivsemalt ja ohutumalt.
- ▶ **Ärge kasutage elektrilist tööriista, mida ei saa lülitist sisse ja välja lülitada.** Elektriline tööriist, mida ei ole enam võimalik lülitist sisse ja välja lülitada, on ohtlik ning tuleb parandada.
- ▶ **Tõmmake pistik pistikupesast välja ja/või eemaldage seadmest aku, kui see on eemaldatav, enne seadme reguleerimist, tarvikute vahetamist ja seadme ärapanekut.** See ettevaatusabinõu väldib elektrilise tööriista soovimatut käivitamist.
- ▶ **Kasutusvälisel ajal hoidke elektrilisi tööriistu lastele kättesaamatus kohas ja ärge laske seadet kasutada isikutel, kes seadet ei tunne või pole lugenud käesolevaid juhiseid.** Asjatundmatute isikute käes on elektrilised tööriistad ohtlikud.
- ▶ **Hoolidage elektrilisi tööriistu ja tarvikuid nõuetekohaselt. Kontrollige, kas seadme liikuvad osad töötavad veatult ega kiildu kiini ning veenduge, et seadme detailid ei ole murdunud või kahjustatud määral, mis mõjutab seadme töökindlust.** Laske kahjustatud detailid enne seadme kasutamist parandada. Paljude õnnetuste põhjuseks on halvasti hooldatud elektrilised tööriistad.
- ▶ **Hoidke löiketarvikud teravad ja puhtad.** Hoolikalt hooldatud, teravate löikeservadega löiketarvikud kiilduvad harvemini kinni ja neid on lihtsam juhtida.
- ▶ **Kasutage elektrilist tööriista, lisavarustust, tarvikuid jne vastavalt käesolevatele juhistele, võttes arvesse töötingimusi ja teostatava töö iseloomu.** Elektriliste tööriistade nõuetevastane kasutamine võib põhjustada ohtlikke olukordi.
- ▶ **Hoidke käepidemed ja haardepinnad kuiva ja puhtana ning vabana õlist ja määrdeainetest.** Libedad käepidemed ja haardepinnad ei luba tööriista ohutult käsitseda ja ootamatutes olukordades kontrolli all hoida.

### Akutööriistade hoolikas käsitsemine ja kasutamine

- ▶ **Laadige akusid ainult tootja poolt soovitatud laadimisseadmetega.**  
Laadimisseade, mis sobib teatud tüüpi akudele, muutub tuleohhtlikuks, kui seda kasutatakse teiste akude laadimiseks.
- ▶ **Kasutage elektrilistes tööriistades ainult selleks ettenähtud akusid.** Teiste akude kasutamine võib põhjustada vigastusi ja tulekahjuohtu.
- ▶ **Kasutusvälisel ajal hoidke akusid eemal kirjaklambritest, müntidest, võtmetest, naeltest, kruvidest või teistest väikestest metallesemetest, mis võivad akukontaktid omavahel ühendada.** Akukontaktide vahel tekkiva lühise tagajärjeks võivad olla põletused või tulekahju.
- ▶ **Väärkasutuse korral võib akuvedelik välja voolata; vältige sellega kokkupuudet. Juhusliku kokkupuute korral loputage kahjustatud kohta veega. Kui vedelik satub silma, pöörduge lisaks arsti poole.** Väljavoolav akuvedelik võib põhjustada nahaärritusi või põletusi.
- ▶ **Ärge kasutage akut ega tööriista, mis on kahjustada saanud või mida on modifitseeritud.** Kahjustada saanud või modifitseeritud akud võivad põhjustada tulekahju, plahvatused, kehvastu ja varalist kahju.
- ▶ **Kaitske akut ja elektrilist tööriista tule ja väga kõrgete temperatuuride eest.** Kokkupuude tulega või üle 130 °C temperatuuriga võib põhjustada plahvatused.
- ▶ **Järgige kõiki laadimisjuhiseid ja ärge laadige akut väljaspool juhistes määratletud temperatuurivahemikku.** Nõuetele mittevastav laadimine või laadimine väljaspool ettenähtud temperatuurivahemikku võib akut kahjustada ja suurendada tulekahju ohtu.

### Teenindus

- ▶ **Laske elektrilist tööriista parandada ainult kvalifitseeritud spetsialistidel, kes kasutavad originaalvaruosi.** Nii tagate seadme püsivalt ohutu töö.
- ▶ **Ärge kunagi käidelda kahjustada saanud akusid.** Akusid võivad käidelda vaid tootja esindajad või volitatud hooldekeskuse töötajad.

### Ohutussuunised harjadele

- ▶ **Ärge pange elektrilist tööriista vette.** Kui elektrilisse tööriista on sattunud vett, on elektrilöögi oht suurem.
- ▶ **Ärge kasutage tarkukuid, mida ei ole tootja selle elektrilise tööriista jaoks ette näinud ega soovitunud.** Asjaolu, et tarkikut on võimalik tööriista külge kinnitada, ei taga veel ohutut tööd.

- ▶ **Tarviku lubatud pöörete arv peab olema vähemalt sama suur nagu elektrilisel tööriistal näidatud maksimaalne pöörete arv.** Lubatud kiirusest kiiremini pöörlev tarvik võib puruneda ning selle tükid võivad laiali paiskuda.
- ▶ **Enne käestpanekut oodake, kuni elektriline tööriist on seiskunud.**
- ▶ **Aku vigastamise ja ebaõige käsitlemise korral võib akust eralduda auru. Aku võib põlema süttida või plahvatada.** Õhutage ruumi, halva enesetunde korral pöörduge arsti poole. Aaurud võivad ärritada hingamisteid.
- ▶ **Ärge muutke ega avage akut.** On lühiseoht.
- ▶ **Teravad esemed, näiteks naelad või kruvikeerajad, samuti löögid, põrutused jmt võivad akut kahjustada.** Akukontaktide vahel võib tekkida lühis ja aku võib süttida, suitsema hakata, plahvatada või üle kuumeneda.



**Kaitske elektrilist tööriista kuumuse, sealhulgas pideva päikesekiirguse eest, samuti vee, tule ja niiskuse eest.** On plahvatusoht.

- ▶ **Ärge kasutage puhastamiseks kemikaale, lahjendamata happeid, pleegitusaineid, kloori sisaldavaid puhastusaineid jne.** Need võivad puhastatavaid pindu kahjustada. Katsetage taluvust esmalt mõnes silmapaistmatus kohas.
- ▶ **Enne puhastusainete kasutamist kuumadel pindadel lugege kõiki puhastusaineid puudutavaid suuniseid.** Puhastusained võivad kokkupuutel kuumade pindadega süttida või eraldada tervistkahjustavaid auru.

### Pistiktoiteploki ohutussuunised



**Kasutage oma toote laadimiseks ainult isoleeritud pistiktoiteplokkke, millel on kõrvalolev sümbol ja mis on sertifitseeritud vastavalt standardile EN 61558/IEC 61558 ning vastavad madala ohutuspinge (SELV) nõuetele.** Vastasel korral tekib põlengu või elektrilöögi oht.

- ▶ **Kaitske pistiktoiteplokki vihma ja niiskuse eest.** Vee tungimine pistiktoiteplokki suurendab elektrilöögi riski.
- ▶ **Hoidke pistiktoiteplokk puhas.** Määrduimine suurendab elektrilöögi ohtu.
- ▶ **Kontrollige pistiktoiteplokki enne iga kasutamiskorda. Kahjustuste tuvastamise korral ärge kasutage pistiktoiteplokki.** Vigastatud pistiktoiteplokkid suurendavad elektrilöögi riski.
- ▶ **Pistiktoiteploki pistik peab pistikupesaga sobima. Pistikut ei tohi mitte mingil viisil muuta.** Muutmata pistikud ja sobivad pistikupesad vähendavad elektrilöögi ohtu.

374 | Eesti

- ▶ **Kaitske pistiktoiteploki kaablit kuumuse, õli, teravate servade ja liikuvate osade eest.** Kahjustunud kaablid suurendavad elektrilöögi ohtu.
- ▶ **Vältige kehalist kontakti maandatud pindadega, näiteks torude, radiaatorite, pliitide ja külmikutega.** Kui Teie keha on maandatud, on elektrilöögi oht suurem.

## Toote kirjeldus ja kasutusjuhend

### Nõuetekohane kasutamine

Elektriline tööriist on ette nähtud pindade kuivaks ja niiskeks harjamiseks nii siseruumides kui ka väljas. Eriti sobib see kahhelkivide ja vuukide puhastamiseks vannitoas.

Elektritööriist on ette nähtud üksnes majapidamis- ja kodukasutuseks.

### Kujutatud komponendid

Joonistel kujutatud komponentide numeratsiooni aluseks on elektrilise tööriista jooniseleheküljel olevad numbrid.

- (1) Aku laetuse taseme näidik
- (2) Sisse-/väljalüüti
- (3) Laadimispesa kate
- (4) Akupesa kate
- (5) Puhastusotsakute kinnitus
- (6) Hari<sup>a)</sup>
- (7) Pehme hari<sup>a)</sup>
- (8) Detailihari<sup>a)</sup>
- (9) Takjakonksuga padjahoidik<sup>a)</sup>
- (10) Sinine mikrokiudpadi, mitteabrasiivne<sup>a)</sup>
- (11) Roheline köögipadi<sup>a)</sup>
- (12) Pruun tugevatoimeline padi, abrasiivne<sup>a)</sup>
- (13) Valge melamiinvahtplastist padi<sup>a)</sup>
- (14) Must poleerpadi<sup>a)</sup>
- (15) USB-pesa
- (16) USB-kaabel<sup>b)</sup>

**(17) Aku**

- a) See tarvik ei kuulu standard-tarnekomplekti.  
 b) standardne (puudub tarnekomplektis)

**Tehnilised andmed**

Akuhari		TAYDO
Tootenumbr		<b>3 603 CE0 100</b>
Nimipinge	V <sub>---</sub>	3,6
Tühikäigu-pöörlemiskiirus $n_0$	min <sup>-1</sup>	270
Kaal	kg	0,3
Kaitseaste		IP X5 <sup>A)</sup> Kaitse mis tahes suunast tuleva veeja vastu
Lubatud keskkonnamtemperatuur töötamisel ja ladustamisel	°C	-20 ... +50
Laadimisühendus		USB
<b>Nõuded pistiktoiteplokile</b>		
Laadimispinge	V <sub>---</sub>	5,0
Soovitatav laadimisvool	A	1,0
Soovitatav keskkonnamtemperatuur laadimisel	°C	5 ... 35

A) Kaasa arvatud USB pesa

Muud tehnilised andmed leiate veebiaadressilt <http://www.bosch-do-it.com/ecodesign>

**Andmed müra/vibratsiooni kohta**

Mürapäastuväärtused, määratud vastavalt standardile **EN 62841-2-4**.

Seadme A-filtriga korrigeeritud helirõhutase on üldjuhul väiksem kui 70 dB(A).

Mõõtemääramatus K = 3 dB. Müratase võib töötamisel olla kõrgem kui 80 dB(A).

**Kasutage kuulmiskaitsevahendeid!**

Vibratsiooni väärtused  $a_h$  (pidevad vibratsioonid),  $p_f$  (korduvad löögivibratsioonid) ja mõõtemääramatus K on kindlaks tehtud vastavalt standardile **EN 62841-2-4**:

$a_h = 1,0 \text{ m/s}^2$  ( $K = 1,5 \text{ m/s}^2$ ),  $p_f = 47 \text{ m/s}^2$  ( $K = 3 \text{ m/s}^2$ )

Selles juhendis toodud vibratsioonitaseme ja mürapäastu väärtused on mõõdetud standardset mõõtemetodit kasutades ja neid saab kasutada elektriliste tööriistade

## 376 | Eesti

omavaheliseks võrdlemiseks. Need sobivad ka vibratsioonitaseme ja mürapäästu esialgseks hindamiseks.

Toodud vibratsioonitaseme ja mürapäästu väärtused on iseloomulikud elektrilise tööriista põhiliste rakenduste korral. Kui aga elektrilist tööriista kasutatakse muudes rakendustes, muude vahetatavate tööriistadega või ebapiisavalt hooldades, võivad vibratsioonitaseme ja mürapäästu väärtused nendest erineda. See võib kogu tööaja vibratsioonitaset ja mürapäästu tunduvalt suurendada.

Vibratsioonitaseme ja mürapäästu täpseks hindamiseks tuleb arvesse võtta ka aega, mil seade on välja lülitatud või mil seade on küll sisse lülitatud, kuid tegelikult tööle rakendamata. See võib kogu tööaja vibratsioonitaset ja mürapäästu tunduvalt vähendada.

Rakendage kasutaja kaitsmiseks vibratsiooni mõju eest täiendavaid kaitsemeetmeid, nagu näiteks: elektrilise tööriista ja vahetatavate tööriistade hooldus, kätesoojendus, töökorraldus.

## Aku

### Aku laadimine

(vt joonist A)

- ▶ **Pöörake tähelepanu võrgupinge!** Vooluallika pinge peab vastama pistiktoiteploki tüübisildil märgitud andmetele.
- ▶ **Järgige pistiktoiteploki kasutusjuhendit.**

- ▶ Kasutage laadimiseks pistiktoiteploki, mis vastab peatükis Tehnilised andmed esitatud nõuetele.

**Juhis:** liitumioonakud tarnitakse tehasest rahvusvaheliste transpordieeskirjade põhjal osaliselt laetutena. Selleks et aku täielikku võimsust tagada, laadige aku enne esimest kasutamist täielikult täis.

### Aku laetuse taseme näidik

Kui aku laetuse taseme näidik süttib allavajutatud sisse-/väljalüliti korral **punaselt**, on aku laetud oma mahtuvusest alla 33% ja vajab laadimist.

Aku laetuse taseme näidik näitab laadimise edenemist. Aku laadimistoimingu ajal vilgub näit **roheliselt**. Kui aku laetuse taseme näidik põleb pidevalt roheliselt, on aku täielikult laetud. Näidik kustub 60 minuti pärast.

Kui aku laetuse taseme näidik elektrilisel tööriistal vilgub **punaselt**, on elektriline tööriist üle koormatud. Enne töö jätkamist laske elektrilisel tööriistal jahtuda.

Kui aku laetuse taseme näidik vilgub ka pärast jahtumist punaselt, on aku kahjustatud ja tuleb asendada.

## Paigaldus

### Puhastusotsaku valimine

- Valige puhastusotsak vastavalt plaanitud kasutusele (vaadake „Soovitatavad kasutusviisid (puhastamisnäited)“, Lehekülj 377). Puhastusotsaku valel otstarbel kasutamine võib puhastatavat pinda kahjustada (vaadake „Soovitatavad kasutusviisid (pinna materjal)“, Lehekülj 378). Katsetage puhastusotsakut eelnevalt vähemnähtavas kohas.

### Soovitatavad kasutusviisid (puhastamisnäited)

#### Hari (6)

(suurema mustuse eemaldamiseks)

- Valamud, kahhelkivid ja nende vuugid vannitoas ja köögis
- Rehviveljed, terrassimööbel, kahhelkivide vuugid väljas

#### Pehme hari (7)

(materjalisäästlik puhastus)

- Jalatsid või muud nahkpinnad
- Tekstiilid, nt kangad või vaibad
- Plast

#### Detailihari (8)

(raskesti ligipääsetavate kohtade puhastamiseks)

- Nurgad ja reljeefsed pinnad

#### Padjahoidik (9) mikroitudpadjaga (10) (sinine)

(puhastamiseks ilma kriimustamata)

- Potid, pannid, kraanikausid, keedupinnad, köögiseadmed
- Vannitoa- ja köögikraanid
- Klaaspinnad
- Grillide välispinnad

#### Padjahoidik (9) köögipadjaga (11) (roheline)

(külgekleepunud mustuse eemaldamiseks)

- Potid, pannid, pinnad köögis

## 378 | Eesti

**Padjahoidik (9) tugevatoimelise padjaga (12)** (pruun)

(külgekõrbenud mustuse eemaldamiseks)

- Kõpsetusplaadid, kattekihita kööginõud
- Kõpsetusahi

**Padjahoidik (9) melamiinvahtplastist padjaga (13)** (valge)

(kõvade pindade puhastamiseks)

- *Sobib:*  
tööpindade, klaaspindade, põrandate, põrandaliistude, uste, jalatsite puhastamiseks
- *Ei sobi:*  
puidust, vasest või roostevabast terasest pindade, nakkumist takistavate kihtide, auto värvkatte puhastamiseks

**Padjahoidik (9) koos poleerpadjaga (14)** (must)

(pehmete ja lakitud pindade poleerimine)

- Jalatsid, kangad, puidulasuurid

**Soovitavad kasutusviisid (pinna materjal)**

Pinna materjal	Puhastusotsak		
	Hari (6)	Detailihari (8)	Pehme hari (7)
Kõvad pinnad	●	●	○
Pehmed pinnad	-	-	●
Värvitud pinnad	○	○	●
Tekstiilid	○	○	●
Valumalm	-	-	-
Keraamika, portselan	●	●	-
Alumiinium, metall	●	●	-
Plast, laminaat	●	●	○
Klaas	-	-	○
Värv, rooste	-	-	-

● = sobib ideaalselt; ○ = sobib tingimisi; - = mittesobiv

Pinna materjal	Puhastusotsak				
	Mikrokiudpadi (10) (sinine)	Köögipadi (11) (roheline)	Tugevatoimeline padi (12) (pruun)	Melamiinvahtplastist padi (13) (valge)	Poleeripadi (14) (must)
Kõvad pinnad	○	-	-	●	○
Pehmed pinnad	-	-	-	●	●
Värvitud pinnad	○	-	-	●	●
Tekstiilid	-	-	-	○	●
Valumalm	○	●	●	-	-
Keraamika, portselan	○	○	-	-	-
Alumiinium, metall	○	-	-	-	-
Plast, laminaat	●	-	-	○	○
Klaas	●	○ (ainult karastatud klaas)	-	●	○
Värv, rooste	-	○	●	-	-

● = sobib ideaalselt; ○ = sobib tingimisi; - = mitesobiv

### Puhastusotsaku vahetamine

- Tõmmake paigaldatud puhastusotsak (hari **(6)**, pehme hari **(7)**, detailihari **(8)**) või padjahoidik **(9)** koos vastava padjaga) järsu tõmbega kinnitusele **(5)** ära.
- Lükake soovitud puhastusotsak tugevalt kinnitusse **(5)**, kuni see kuuldavalt fikseerub.

### Padja vahetamine

Padjahoidik **(9)** on varustatud takjakinnitusega, millega saab padja **((10), (11), (12), (13))** või **(14)**) kiiresti ja lihtsalt kinnitada.

- Padja eemaldamiseks kergitage seda küljelt ja tõmmake see padjahoidikult **(9)** ära.
- Enne uue padja paigaldamist eemaldage padjahoidikult **(9)** mustus ja tolm, nt pintsliga.

380 | Eesti

- Suruge padi tugevalt padjahoidiku (9) alaküljele.

## Kasutus

### Kasutuselevõtt

#### Sisse-/väljalülitamine

- Elektrilise tööriista **sisselülitamiseks** vajutage sisse-/väljalülitit (2).
- Elektrilise tööriista **väljalülitamiseks** vajutage uuesti sisse-/väljalülitit (2).

### Töösuunised

Puhastusjõudlus on leibkonnas peamiselt puhastusotsakust ja rakendatavast survest.

Ainult laitmatus seisukorras puhastusotsakud tagavad hea puhastusjõudluse ega koorma elektrilist tööriista liigselt.

Puhastusotsakute kasutusea pikendamiseks rakendage ühtlast survet.

Surve ülemäärane suurendamine ei paranda puhastusjõudlust, vaid suurendab elektrilise tööriista ja puhastusotsaku kulumist.

#### ► Kasutage ainult Boschoriginaalisvarustust.

#### Pindade puhastamine

- Kaitske puhastatava piirkonna ümbrust pritsmete eest sobivate katetega.
- Niisutage harjased või padi sobiva vedela, geelja või pulberja puhastusvahendiga või pihustage puhastusaerosooli otse puhastatavale pinnale.
- Asetage elektriline tööriist kõigepealt puhastatavale pinnale ja lülitage siis sisse. See väldib pritsmete tekkimist.
- Liigutage elektrilist tööriista aeglaselt, ringjate liigutustega ja ilma surveta üle puhastatava pinna.

#### Temperatuurist sõltuv ülekoormuskaitse

Nõuetekohasel kasutamisel ei saa elektrilist tööriista üle koormata. Liiga suure koormuse või aku lubatud temperatuuri ületamise korral lülitab elektroonika elektrilise tööriista välja seniks, kuni temperatuur on taas lubatud vahemikus.

## Hooldus ja korrashoid

### Hooldus ja puhastus

**Elektrilise tööriista laitmatu ja ohutu töö tagamiseks hoidke see puhas.**

- Ärge kastke elektrilist tööriista vette ega muudesse vedelikesse.

### Otsakute ja patjade puhastus

- Puhastusotsakuid ja puhastuspatju saab pesta nõudepesumasinas temperatuuril kuni 50 °C.

### Aku väljavahetamine (vt joonist B)

Kui kasutusaeg pärast aku laadimist on oluliselt lühem, vahetage aku välja.

- Pöörake akupesa katet (**4**) vastupäeva kuni toeni ja tõmmake kate ära.
- Tõmmake aku (**17**) akupesast välja.
- Lükake uus aku (**17**) akupessa. Kasutage üksnes **Bosch** liitiumioonakusid. Aku leiate **Bosch**-varuosana aadressilt [www.boschtoolservice.com](http://www.boschtoolservice.com).
- Pange kate (**4**) ühetasaselt akupesale peale ja keerake katet päripäeva kuni toeni.

### Klienditeenindus ja müüjijärgne nõustamine

#### Eesti Vabariik

Tel.: (+372) 6549 575

Meie teenindusaadresside ja garantiitingimuste lingi leiate viimaselt lehel.

Päringute esitamisel ja varuosade tellimisel teatage meile kindlasti toote tüübisildil olev 10-kohaline tootenumber.

### Kasutuskõlbmatuks muutunud seadmete käitlus

Elektrilised tööriistad, akud, lisatarvikud ja pakendid tuleb keskkonnasäästlikult ringlusse võtta.



Ärge käideldge elektrilisi tööriistu ja akusid/patareid koos olmejäätmetega!

### Üksnes EL liikmesriikidele:

Elektri- ja elektroonikaseadmed või kasutatud akud/patareid, mis enam kasutuskõlblikud pole, peab eraldi kokku koguma ning keskkonnasõbralikul viisil kasutusest kõrvaldama.

Kasutage selleks ettenähtud kogumissüsteeme. Vale jäätmekäitlus võib nendes sisalduvate võimalike ohtlike ainete tõttu keskkonda ja tervist kahjustav olla.

## Latviešu

### Drošības noteikumi

#### Vispārēji drošības noteikumi elektroinstrumentiem

##### **⚠️ BRĪDINĀ- JUMS**

Izlasiet visus drošības noteikumus un instrukcijas, aplūkojiet ilustrācijas un iepazīstieties ar specifikācijām, kas tiek piegādātas kopā ar šo elektroinstrumentu. Šeit sniegto

drošības noteikumu un instrukciju neievērošana var izraisīt aizdegšanos un būt par cēloni elektriskajam triecienam vai nopietnam savainojumam.

**Pēc izlasīšanas uzglabājiet šos noteikumus turpmākai izmantošanai.**

Drošības noteikumos lietotais apzīmējums "elektroinstruments" attiecas gan uz Jūsu tikla elektroinstrumentiem (ar elektrokabeļi), gan arī uz akumulatora elektroinstrumentiem (bez elektrokabeļa).

#### Drošība darba vietā

- ▶ **Uzturiet savu darba vietu tīru un labi apgaismotu.** Nekārtīgās un tumšās vietās var viegli notikt nelaimes gadījums.
- ▶ **Nedarbiniet elektroinstrumentus sprādzienbīstamā atmosfērā, piemēram, viegli uzliesmojošu šķidrumu tuvumā un vietās ar paaugstinātu gāzu vai putekļu saturu gaisā.** Darba laikā elektroinstruments nedaudz dzirksteļo, un tas var izsaukt viegli degošu putekļu vai tvaiku aizdegšanos.
- ▶ **Darbinot elektroinstrumentu, neļaujiet bērniem un nepiederošām personām tuvoties darba vietai.** Citu personu klātbūtne var novērst uzmanību, kā rezultātā jūs varat zaudēt kontroli pār elektroinstrumentu.

#### Elektrodrošība

- ▶ **Nelietojiet elektroinstrumentu lietus laikā, neturiet to mitrumā.** Mitrumam iekļūstot elektroinstrumentā, pieaug risks saņemt elektrisko triecienu.

#### Personiskā drošība

- ▶ **Strādājot ar elektroinstrumentu, saglabājiet paškontroli un rīkojieties saskaņā ar veselo saprātu.** Pārtrauciet darbu, ja jūtaties noguris vai arī atrodaties narkotiku, alkohola vai medikamentu iespaidā. Strādājot ar elektroinstrumentu, pat viens neuzmanības mirklis var būt par cēloni nopietnam savainojumam.
- ▶ **Lietojiet individuālo darba aizsargaprīkojumu. Darba laikā vienmēr nēsājiet aizsargbrilles.** Individuālā darba aizsargaprīkojuma (putekļu maskas, neslidošu

apavu un aizsargķiveres vai ausu aizsargu) lietošana noteiktos apstākļos ļaus samazināt savainošanās risku.

- ▶ **Nepieļaujiet elektroinstrumenta patvaļīgu ieslēgšanos. Pirms elektroinstrumenta pievienošanas elektrotīklam, akumulatora ievietošanas vai izņemšanas, kā arī pirms elektroinstrumenta pārņemšanas pārļiecinieties, ka tas ir izslēgts.** Pārnesot elektroinstrumentu, ja pirksts atrodas uz ieslēdzēja, kā arī pievienojot to elektrobarošanas avotam laikā, kad elektroinstruments ir ieslēgts, var viegli notikt nelaimes gadījums.
- ▶ **Pirms elektroinstrumenta ieslēgšanas izņemiet no tā regulējošos rīkus vai atslēgas.** Regulējošais rīks vai atslēga, kas ieslēgšanas brīdī atrodas elektroinstrumenta kustīgajās daļās, var radīt savainojumu.
- ▶ **Nesniedzieties pārāk tālu. Jebkurā situācijā saglabājiet līdzsvaru un stingru stāju.** Tas atvieglos elektroinstrumenta vadīšanu neparedzētās situācijās.
- ▶ **Nēsājiet darbam piemērotu apģērbu. Darba laikā nenēsājiet brīvi plandošas drēbes un rotaslietas. Netuviniet garus matus un drēbes kustošām daļām.** Vaļīgas drēbes, rotaslietas un gari mati var iekerties kustošajās daļās.
- ▶ **Ja elektroinstrumenta konstrukcija ļauj tam pievienot putekļu uzsūkšanas vai savākšanas, nodrošiniet, lai tā būtu pievienota un tiktu pareizi lietota.** Pielietojot putekļu savākšanu, samazinās to kaitīgā ietekme uz veselību.
- ▶ **Nepaļaujieties uz iemaņām, kas iegūtas, bieži lietojot instrumentus, neieslīgstiet pašapmierinātībā un neignorējiet instrumenta drošas lietošanas principus.** Neuzmanīgas rīcības dēļ dažās sekundēs daļās var gūt nopietnu savainojumu.

#### Saudzīga apiešanās un darbs ar elektroinstrumentiem

- ▶ **Nepārslodžojiet elektroinstrumentu. Ikvienam darbam izvēlieties piemērotu elektroinstrumentu.** Elektroinstruments darbojas labāk un drošāk pie nominālās slodzes.
- ▶ **Nelietojiet elektroinstrumentu, ja to ar ieslēdzēja palīdzību nevar ieslēgt un izslēgt.** Elektroinstruments, ko nevar ieslēgt un izslēgt, ir bīstams lietošanai un to nepieciešams remontēt.
- ▶ **Pirms elektroinstrumenta regulēšanas, piederumu nomaiņas vai novietošanas uzglabāšanai atvienojiet tā elektrokabeļa kontaktdakšu no barojošā elektrotīkla vai izņemiet no tā akumulatoru, ja tas ir izņemams.** Šādi iespējams novērst elektroinstrumenta nejaušu ieslēgšanos.
- ▶ **Ja elektroinstruments netiek lietots, uzglabājiet to piemērotā vietā, kur elektroinstruments nav sasniedzams bērniem un personām, kuras neprot ar to rīkoties vai nav iepazinušās ar šiem noteikumiem.** Ja elektroinstrumentu lieto nekompetentas personas, tas var apdraudēt cilvēku veselību.

- ▶ **Savlaicīgi apkalpoiet elektroinstrumentus un to piederumus.** Pārbaudiet, vai kustīgās daļas nav nobīdījušās un ir droši iestiprinātas, vai kāda no daļām nav salauzta un vai nepastāv jebkuri citi apstākļi, kas varētu nelabvēlīgi ietekmēt elektroinstrumenta darbību. Ja elektroinstrumenti ir bojāti, nodrošiniet, lai tas pirms lietošanas tiktu izremontēts. Daudzi nelaimes gadījumi notiek tāpēc, ka elektroinstrumenti pirms lietošanas nav pienācīgi apkalpoti.
- ▶ **Uzturiet griezošos darbinstrumentus asus un tīrus.** Rūpīgi kopti elektroinstrumenti, kas apgādāti ar asiem griezējinstrumentiem, ļauj strādāt daudz ražīgāk un ir vieglāk vadāmi.
- ▶ **Lietojiet vienīgi tādus elektroinstrumentus, piederumus, darbinstrumentus utt., kas atbilst šeit sniegtajiem norādījumiem, ņemot vērā arī konkrētos lietošanas apstākļus un veicamā darba raksturu.** Elektroinstrumentu lietošana citiem mērķiem, nekā tiem, kuriem to ir paredzējis ražotājs, ir bīstama un var novest pie neparedzamām sekām.
- ▶ **Uzturiet elektroinstrumenta rokturus un noturvirsmas sausas, tīras un brīvas no eļļas un smērvielām.** Slideni rokturi un noturvirsmas traucē efektīvi rīkoties ar elektroinstrumentu un to droši vadīt neparedzētās situācijās.

#### Saudzīga apiešanās un darbs ar akumulatora elektroinstrumentiem

- ▶ **Akumulatoru uzlādei lietojiet tikai ražotāja norādīto uzlādes ierīci.** Ikviena uzlādes ierīce ir paredzēta tikai noteikta tipa akumulatoram, un mēģinājums to lietot cita tipa akumulatoru uzlādei var novest pie uzlādes ierīces un/vai akumulatora aizdegšanās.
- ▶ **Lietojiet elektroinstrumentos tikai tiem īpaši paredzētus akumulatorus.** Cita tipa akumulatoru lietošana var būt par cēloni savainojumam vai novest pie elektroinstrumenta un/vai akumulatora aizdegšanās.
- ▶ **Laikā, kad akumulators netiek lietots, nepieļaujiet, lai tā kontakti saskartos ar saspraudēm, monētām, atslēgām, naglām, skrūvēm vai citiem nelieliem metāla priekšmetiem, kas varētu veidot savienojumu starp kontaktiem, izraisot īsslēgumu.** Īsslēgums starp akumulatora kontaktiem var radīt apdegumus un izraisīt aizdegšanos.
- ▶ **Nepareizi lietojot akumulatoru, no tā var izplūst šķidrās elektrolīts; nepieļaujiet tā nonākšanu saskarē ar ādu. Ja tas tomēr ir nejauši noticis, noskalojiet elektrolītu ar ūdeni. Ja elektrolīts nonāk acīs, meklējiet ārsta palīdzību.** No akumulatora izplūdušais elektrolīts var izsaukt ādas iekaisumu vai pat apdegumu.
- ▶ **Nelietojiet akumulatoru vai elektroinstrumentu, ja tas ir bojāts vai modificēts.** Bojāti vai modificēti akumulatori var radīt neparedzētas situācijas, kuru rezultātā var notikt aizdegšanās vai sprādziens, kā arī var rasties savainojuma risks.

- ▶ **Neturiet elektroinstrumentu vai akumulatoru uguns tuvumā vai vietā ar augstu temperatūru.** Elektroinstrumenta vai akumulatora atrašanās uguns tuvumā vai vietā, kur temperatūra pārsniedz 130 °C, var izraisīt sprādzienu.
- ▶ **Ievērojiet visas uzlādēšanas instrukcijas un neuzlādējiet akumulatoru vai elektroinstrumentu pie temperatūras, kas atrodas ārpus instrukcijā norādīto pieļaujamo temperatūras vērtību diapazona robežām.** Uzlādējot akumulatoru neatbilstošā veidā vai pie temperatūras, kas atrodas ārpus pieļaujamo temperatūras vērtību diapazona robežām, tas var tikt bojāts, kā arī var pieaugt aizdegšanās risks.

#### Apkalpošana

- ▶ **Nodrošiniet, lai elektroinstrumenta remontu veiktu kvalificēts personāls, nomaīnai izmantojot vienīgi identiskas rezerves daļas.** Tikai tā ir iespējams panākt un saglabāt vajadzīgo darba drošības līmeni.
- ▶ **Nekādā gadījumā neveiciet bojātu akumulatoru apkalpošanu.** Akumulatoru apkalpošanu drīkst veikt tikai ražotājs vai tā pilnvaroti servisa speciālisti.

#### Drošības norādījumi darbam ar suku

- ▶ **Neiegremdējiet elektroinstrumentu ūdenī.** Mitrumam iekļūstot elektroinstrumentā, pieaug elektriskā trieciena saņemšanas risks.
- ▶ **Neizmantojiet piederumus, ko ražotājs nav īpaši paredzējis šim elektroinstrumentam un ieteicis lietošanai kopā ar to.** Iespēja nostiprināt piederumu uz elektroinstrumenta vēl negarantē tā drošu lietošanu.
- ▶ **Nomaināmā darbinstrumenta pieļaujamajam griešanās ātrumam jābūt ne mazākam par elektroinstrumenta lielāko norādīto griešanās ātrumu.** Piederums, kas griežas ātrāk, nekā pieļaujams, var salūzt un tikt mests prom.
- ▶ **Pirms elektroinstrumenta novietošanas nogaidiet, līdz tas pilnīgi apstājas.**
- ▶ **Bojājuma vai nepareizas lietošanas rezultātā akumulators var izdalīt kaitīgus izgarojumus. Akumulators var aizdegties vai sprāgt.** Ielaidiet telpā svaigu gaisu un smagākos gadījumos meklējiet ārsta palīdzību. Izgarojumi var izraisīt elpošanas ceļu kairinājumu.
- ▶ **Neatveriet akumulatoru un neveiciet tam nekādas modifikācijas.** Pastāv issléguma risks.
- ▶ **Iedarbojoties uz akumulatoru ar smailu priekšmetu, piemēram, ar naglu vai skrūvgriezi, kā arī ārēja spēka iedarbības rezultātā akumulators var tikt bojāts.** Tas var radīt iekšēju isslégumu, kā rezultātā akumulators var aizdegties, dūmot, eksplodēt vai pārkarst.



**Sargiet elektroinstrumentu no karstuma, piemēram, arī ilgstošas saules staru iedarbības, uguns, ūdens un mitruma.** Pastāv sprādzienbīstamība.

- ▶ **Tīrīšanai neizmantojiet ķīmikālijas, neatšķaidītas skābes, balinātājus, hloru saturošus tīrīšanas līdzekļus u.c.** Tīrāmās virsmas var tikt sabojātas. Vispirms kādā neuzkrītošā vietā izmēģiniet saderību.
- ▶ **Pirms tīrīšanas līdzekļu lietošanas uz karstām virsmām izlasiet visus norādījumus.** Tīrīšanas līdzekļi, saskaroties ar karstām virsmām, var uzliesmot vai radīt veselībai kaitīgus tvaikus.

### Drošības norādījumi par elektrotīkla adapteri



**Sava izstrādājuma uzlādei izmantojiet tikai izolētus elektrotīkla adapteri, kas ir apzīmēti ar blakus esošo simbolu un ir sertificēti saskaņā ar EN 61558/IEC 61558 un atbilst prasībām par drošību un aizsardzību zemsprieguma ķēdēs (SELV).** Pretējā gadījumā pastāv ugunsgrēka apdraudējums vai elektriskā trieciena risks.

- ▶ **Neturiet elektrotīkla adapteri lietū vai mitrumā.** Mitrumam iekļūstot elektrotīkla adapterī, pieaug elektriskā trieciena saņemšanas risks.
- ▶ **Uzturiet elektrotīkla adapteri tīru.** Netīrumi var paaugstināt elektriskā trieciena saņemšanas risku.
- ▶ **Ik reizi pirms lietošanas pārbaudiet elektrotīkla adapteri. Atklājot bojājumu, pārtrauciet elektrotīkla adaptera lietošanu.** Ja elektrotīkla adapteris ir bojāts, pieaug risks saņemt elektrisko triecienu.
- ▶ **Elektrotīkla adaptera spraudnim ir jāatbilst kontaktligzdai. Kontaktspraudni nekādā gadījumā nedrīkst pārveidot.** Oriģināts kontaktspraudnis un atbilstoša kontaktligzda samazina elektriskās strāvas trieciena risku.
- ▶ **Neļaujiet elektrotīkla adaptera kabelim saskarties ar karstumu, eļļu, asām malām vai kustīgām daļām.** Strādājot ar instrumentu, kuram ir bojāts kabelis, pieaug risks saņemt elektrisko triecienu.
- ▶ **Nepieļaujiet ķermeņa daļu saskaršanos ar saņemtiem priekšmetiem, piemēram, ar caurulēm, radiatoriem, plītiem vai ledusskapjiem.** Pieskaroties saņemtām virsmām, pieaug risks saņemt elektrisko triecienu.

## Izstrādājuma un tā funkciju apraksts

### Pareizi lietojums

Elektroinstruments ir paredzēts virsmu mitrai un sausai tīrīšanai ar suku iekšstelpās un ārpus telpām. Tas ir īpaši piemērots šuvju un flīžu tīrīšanai vannasistabā.

Elektroinstruments ir paredzēts tikai lietošanai mājāsaimniecībā.

### Attēlotās sastāvdaļas

Attēloto komponentu numerācija atbilst karstā elektroinstrumenta attēlojumam grafiskajā lapā.

- (1) Akumulatora uzlādes līmeņa indikators
- (2) Ieslēgšanas/izslēgšanas poga
- (3) Uzlādes kontaktligzdas vāciņš
- (4) Akumulatora nodalījuma vāciņš
- (5) Tīrīšanas uzgaļu stiprinājums
- (6) Birstīte<sup>a)</sup>
- (7) Mīksta birstīte<sup>a)</sup>
- (8) Detaļu birstīte<sup>a)</sup>
- (9) Pamatne ar saķeres āķiņiem<sup>a)</sup>
- (10) Zila mikrošķiedras loksne, neabrazīva<sup>a)</sup>
- (11) Zaļa virtuves loksne<sup>a)</sup>
- (12) Brūna lielas veiktspējas loksne, abrazīva<sup>a)</sup>
- (13) Balta melamīna porolona loksne<sup>a)</sup>
- (14) Melna pulēšanas loksne<sup>a)</sup>
- (15) USB pieslēgvietā
- (16) USB kabelis<sup>b)</sup>
- (17) Akumulators

a) **Šie piederumi neietilpst standarta piegādes komplektā.**

b) **Ir pieejams tirdzniecībā (nav iekļauts piegādes komplektā)**

388 | Latviešu

**Tehniskie dati**

Akumulatora birstīte	TAYDO	
Izstrādājuma numurs	<b>3 603 CE0 100</b>	
Nominālais spriegums	V $\overline{\text{---}}$	3,6
Apgriezienu skaits brīvgaitā $n_0$	min $^{-1}$	270
Svars	kg	0,3
Aizsardzības klase	IP X5 <sup>A)</sup> Aizsardzība pret ūdens strūklu no visām pusēm	
Pieļaujamā apkārtējā gaisa temperatūra ekspluatācijas laikā un glabāšanas laikā	°C	-20 ... +50
Uzlādes pieslēgums	USB	
<b>Prasības elektrotīkla adapterim</b>		
Uzlādes spriegums	V $\overline{\text{---}}$	5,0
ieteicamā uzlādes strāva	A	1,0
ieteicamā apkārtējā gaisa temperatūra uzlādes laikā	°C	5 ... 35

A) iekļauta USB pieslēgvietā

Papildu tehniskos datus skatiet timeklā vietnē <http://www.bosch-do-it.com/ecodesign>.**Informācija par troksni/vibrācijām**Trokšņa emisijas vērtības ir noteiktas atbilstīgi **EN 62841-2-4**.

Pēc A raksturīknes izsvērtā elektroinstrumenta radītā trokšņa skaņas spiediena līmeņa tipiskā vērtība nepārsniedz 70 dB(A). Mērījumu izkliede  $K = 3$  dB. Trokšņa līmenis darba laikā var pārsniegt 80 dB(A).

**Lietojiet līdzekļus dzirdes orgānu aizsardzībai!**

Kopējā vibrācijas vērtība  $a_h$  (pastāvīga vibrācija),  $p_f$  (atkārtotas triecienvibrācijas) un mērījuma nenoteiktība  $K$  ir noteiktas atbilstīgi **EN 62841-2-4**:

$a_h = 1,0 \text{ m/s}^2$  ( $K = 1,5 \text{ m/s}^2$ ),  $p_f = 47 \text{ m/s}^2$  ( $K = 3 \text{ m/s}^2$ )

Šajā pamācībā norādītais vibrācijas līmenis in instrumenta radītā trokšņa vērtība ir izmērīta atbilstoši standartā noteiktajai procedūrai un var tikt izmantota elektroinstrumentu savstarpējai salīdzināšanai. To var izmantot arī vibrācijas un trokšņa radītās slodzes iepriekšējai novērtēšanai.

Šeit norādītais svārstību līmenis un instrumenta radītā trokšņa vērtība ir attiecināma uz elektroinstrumenta galvenajiem pielietojuma veidiem. Ja elektroinstruments tiek lietots netipiskiem mērķiem, kopā ar netipiskiem darbinstrumentiem vai nav vajadzīgajā veidā apkalpots, tā svārstību līmenis un radītā trokšņa vērtība var atšķirties no šeit norādītajām vērtībām. Tas var ievērojami palielināt svārstību un trokšņa radīto papildu slodzi kopējam darba laika posmam.

Lai precīzi izvērtētu svārstību un trokšņa radīto papildu slodzi zināmam darba laika posmam, jāņem vērā arī laiks, kad elektroinstruments ir izslēgts vai arī darbojas, taču faktiski netiek izmantots paredzētā darba veikšanai. Tas var ievērojami samazināt svārstību un trokšņa radīto papildu slodzi kopējam darba laika posmam.

Veiciet papildu pasākumus, lai pasargātu strādājošo personu no vibrācijas kaitīgās iedarbības, piemēram, savlaicīgi veiciet elektroinstrumenta un darbinstrumentu apkalpošanu, uzturiet rokas siltas un pareizi plānojiet darbu.

## Akumulators

### Akumulatora uzlāde

(skatiet attēlu A)

- ▶ **Nodrošiniet pareiza elektrotīkla sprieguma padevi!** Elektrobarošanas avota spriegumam jāatbilst vērtībai, kas ir norādīta uz elektrotīkla adaptera tehnisko datu plāksnītes.
- ▶ **Ievērojiet elektrotīkla adaptera ekspluatācijas instrukciju.**
- ▶ Uzlādei izmantojiet elektrotīkla adapteri, kas atbilst prasībām, kas norādītas sadaļā „Tehniskie dati”.

**Norāde:** atbilstoši starptautiskajiem kravu pārvadāšanas noteikumiem litija jonu akumulatori tiek piegādāti daļēji uzlādētā stāvoklī. Lai nodrošinātu pilnu akumulatora jaudu, pirms pirmās lietošanas reizes pilnībā uzlādējiet akumulatoru.

### Akumulatora uzlādes pakāpes indikators

Ja nospiežot ieslēdzēju/izslēdzēju akumulatora uzlādes līmeņa indikators iedegas **sarkanā krāsā**, akumulatora uzlādes līmenis ir zemāks nekā 33%, un tas ir jāuzlādē. Akumulatora uzlādes līmeņa indikators rāda akumulatora uzlādes gaitu. Uzlādes laikā indikators mirgo **zaļā** krāsā. Ja akumulatora uzlādes indikators pastāvīgi deg zaļā krāsā, tas nozīmē, ka akumulators ir pilnīgi uzlādēts. Indikators nodziest pēc 60 minūtēm. Ja uz elektroinstrumenta esošais akumulatora uzlādes pakāpes indikators mirgo **sarkanā** krāsā, elektroinstruments ir pārslogots. Pirms darba turpināšanas ļaujiet elektroinstrumentam atdzist.

## 390 | Latviešu

Ja arī pēc atdzišanas akumulatora uzlādes statusa indikators mirgo sarkanā krāsā, akumulators ir bojāts un tas ir jānomaina.

## Montāža

### Tīrīšanas uzgaļa izvēle

- Izvēlieties tīrīšanas uzgali atbilstoši plānotajam darbam (skatīt „Ieteicamais pielietojums (tīrīšanas piemēri)”, Lappuse 390).  
Lietojot nepareizo tīrīšanas uzgali, iespējams sabojāt tīrāmo virsmu (skatīt „Ieteicamais pielietojums (virsmas materiāls)”, Lappuse 391). Vispirms izmēģiniet tīrīšanas uzgali kādā neuzkrītošā vietā.

### Ieteicamais pielietojums (tīrīšanas piemēri)

#### Suka (6)

(raupja tīrīšana)

- Izlietnes, flīzes un flīžu šuves vannas istabā un virtuvē
- Riepu diskī, terases mēbeles, flīžu šuves ārpus telpām

#### Miksta birstīte (7)

(materiālu saudzējoša tīrīšana)

- Apavi vai citas ādas virsmas
- Tekstilmateriāli, piemēram, audumi vai paklāji
- Plastmasa

#### Detaju birstīte (8)

(tīrīšana grūti pieejamās vietās)

- Stūri un profili

#### Pamatne (9) ar mikrošķiedras loksni (10) (zilu)

(tīrīšana bez skrāpējumiem)

- Katli, pannas, virtuves izlietnes, plīts virsmas, virtuves ierīces
- Krāni vannas istabā un virtuvē
- Stikla virsmas
- Grīla ārpusē

#### Pamatne (9) ar virtuves loksni (11) (zaļā krāsā)

(piekaltuši netīrumi)

- Katli, pannas, virtuves virsmas

**Pamatne (9) ar augstas veiktspējas loksni (12) (brūnu)**

(piedeguši netīrumi)

- Cepešplātis, katli un pannas bez pretpiedeguma pārklājuma
- Cepeškrāsns

**Pamatne(9) ar melamīna porolona loksni (13) (balta)**

(cietu virsmu tīrīšana)

- *Piemērots:*  
darba virsmām, stikla virsmām, grīdām, kājlistēm, durvīm, apaviem
- *Nav piemērots:*  
koka, vara vai nerūsējošā tērauda virsmām, pretpiedeguma pārklājumiem, autokrāsām

**Pamatne (9) ar pulēšanas loksni (14) (melnā krāsā)**

(mīkstu un lakotu virsmu pulēšanai)

- Apavi, audumi, krāsotas koka virsmas

**leteicamais pielietojums (virsmas materiāls)**

Virsmas materiāls	Tīrīšanas uzgalis		
	Birstīte (6)	Detaju birstīte (8)	Mīksta birstīte (7)
Cietas virsmas	●	●	○
Mīkstas virsmas	-	-	●
Krāsotas virsmas	○	○	●
Audumi	○	○	●
Čuguns	-	-	-
Keramika, porcelāns	●	●	-
Alumīnijs, metāls	●	●	-
Plastikāts, lamināts	●	●	○
Stikls	-	-	○
Krāsa, rūsa	-	-	-

● = ideāli piemērots; ○ = nosacīti piemērots; - = nav piemērots

## 392 | Latviešu

Virsmas materiāls	Tīrīšanas uzgalis				
	Mikrošķiedras loksne (10) (zila)	Virtuves loksne (11) (zaļa)	Augstas veiktspējas loksne (12) (brūna)	Melamīna porolona loksne (13) (balta)	Pulēšanas loksne (14) (melna)
Cietas virsmas	○	–	–	●	○
Mikstas virsmas	–	–	–	●	●
Krāsotas virsmas	○	–	–	●	●
Audumi	–	–	–	○	●
Čuguns	○	●	●	–	–
Keramika, porcelāns	○	○	–	–	–
Alumīnijs, metāls	○	–	–	–	–
Plastikāts, lamināts	●	–	–	○	○
Stikls	●	○ (tikai rūdīts stikls)	–	●	○
Krāsa, rūsa	–	○	●	–	–

● = ideāli piemērots; ○ = nosacīti piemērots; – = nav piemērots

### Tīrīšanas uzgaļa mainīšana

- Spēcīgi velkot, noņemiet uzmontēto tīrīšanas uzgali (birstīti **(6)**), miksto birstīti **(7)**, detaļu birstīti **(8)** vai pamatni **(9)** ar atbilstošu loksni) no stiprinājuma **(5)**.
- Vēlamo tīrīšanas uzgali ielieciet stiprinājumā **(5)**, līdz tas dzirdami nofiksējas.

### Plāksnes mainīšana

Pamatnei ir saķeres āķiši **(9)** ir saķeres āķiši, ar kuru var ātri un vienkārši piestiprināt atsevišķas loksnes **((10), (11), (12), (13) vai (14))**.

- Lai loksni noņemtu, paceliet tās sānu daļas un novelciet to no pamatnes **(9)**.
- Pirms jaunas loksnes piestiprināšanas notīriet grūzus un putekļus no pamatnes **(9)**, piemēram, ar otu.

- Loksni stingri piespiediet pamatnes **(9)** apakšpusei.

## Lietošana

### Lietošanas sākšana

#### Ieslēgšana un izslēgšana

- Lai **ieslēgtu** elektroinstrumentu, nospiediet ieslēdzēju/izslēdzēju **(2)**.
- Lai elektroinstrumentu **izslēgtu**, no jauna nospiediet ieslēdzēju/izslēdzēju **(2)**.

### Darba norādes

Tīrīšanas jauda tiek noteikta, izvēloties tīrīšanas uzgali un piespiešanas spiedienu.

Vienīgi ar nevainojamas kvalitātes tīrīšanas uzgali var nodrošināt augstu tīrīšanas jaudu, vienlaikus saudzējot elektroinstrumentu.

Lai palielinātu tīrīšanas uzgaļu kalpošanas laiku, tīrīšanas laikā saglabājiet vienmērīgu spiedienu pret apstrādājamo virsmu.

Pārmērīgs spiediens pret apstrādājamo virsmu nevis nodrošina lielāku tīrīšanas jaudu, bet gan izraisa elektroinstrumenta un tīrīšanas uzgaļa pastiprinātu nodilumu.

► **Izmantojiet tikai oriģinālos Bosch piederumus.**

#### Virsmu tīrīšana

- Aplūojiet tīrāmās zonas apkārtni, lai pasargātu to no šķakātām.
- Samitriniet suku vai loksnes ar piemērotiem šķīdriem, želejveida vai pulverveida tīrīšanas līdzekļiem.  
*vai*  
Apsmidziniet tīrāmo virsmu ar smidzināmo tīrīšanas līdzekli.
- Vispirms uzlieciet elektroinstrumentu uz tīrāmās virsmas un tad ieslēdziet to. Tas novērsīs šķakatas.
- Pārvietojiet elektroinstrumentu lēni, pa apli un nespiežot pret tīrāmo virsmu.

#### Terموatkarīga aizsardzība pret pārslodzi

Darbinot elektroinstrumentu paredzētajā veidā, to nevar pārslogot. Pie stipras noslodzes, kā arī gadījumā, ja akumulatora temperatūra atrodas ārpus pieļaujamo vērtību diapazona robežām, elektronisks regulators izslēdz elektroinstrumentu, un tas paliek izslēgtā stāvoklī, līdz temperatūra atgriežas optimālo vērtību diapazona robežās.

## Apkalpošana un apkope

### Apkalpošana un tīrīšana

#### Lai elektroinstruments droši un nevainojami darbotos, uzturiet to tīru.

- Neiegremdējiet elektroinstrumentu ūdenī vai citos šķidrumos.

#### Uzgaļu un lokšņu tīrīšana

- Tīrīšanas uzgaļus un attiecīgās loksnes var mazgāt trauku mazgājamajā mašīnā temperatūrā līdz 50 °C.

#### Akumulatora nomainīšana (skat. att. B)

Ja pēc uzlādes darbības laiks ir būtiski samazinājies, nomainiet akumulatoru.

- Grieziet akumulatora nodalījuma vāciņu **(4)** pretēji pulksteņrādītāju kustības virzienam līdz atdurei un noņemiet vāciņu.
- Izvelciet akumulatoru **(17)** no elektroinstrumenta.
- Ievietojiet jaunu akumulatoru **(17)** akumulatora nodalījumā. Izmantojiet tikai **Bosch** litija jonu akumulatorus. Akumulatori ir pieejami kā **Bosch** rezerves daļa tīmekļvietnē [www.boschtoolservice.com](http://www.boschtoolservice.com).
- Uzlieciet vāciņu **(4)** pieguloši uz akumulatora nodalījuma un pagrieziet to pulksteņrādītāju kustības virzienā līdz atdurei.

### Klientu apkalpošanas centrs un konsultācijas saistībā ar instrumenta lietošanu

#### Latvijas Republika

Tālr.: 67146262

Saite uz mūsu servisu adresēm un garantijas nosacījumiem ir pieejama pēdējā lapā.

Pieprasot konsultācijas un pasūtīt rezerves daļas, noteikti paziņojiet 10 zīmju izstrādājuma numuru, kas norādīts uz izstrādājuma marķējuma plāksnītes.

### Atbrīvošanās no nolietotajiem izstrādājumiem

Nolietotie elektroinstrumenti, akumulatori, piederumi un iesaiņojuma materiāli jāpakļauj otrreizējai pārstrādei apkārtējai videi nekaitīgā veidā.



Neizmetiet nolietotos elektroinstrumentus, akumulatorus un baterijas sadzīves atkritumu tvētnē!

### Tikai EK valstim.

Nolietotas elektriskās un elektroniskās ierīces, vai nolietoti akumulatori/baterijas ir jāsavāc atsevišķi un jāutilizē videi drošā veidā. Izmantojiet šiem nolūkiem paredzētās savākšanas sistēmas. Nepareiza utilizācija iespējama bīstamo vielu satura dēļ var izraisīt vides un veselības apdraudējumu.

## Lietuvių k.

### Saugos nuorodos

#### Bendrosios saugos nuorodos dirbantiems su elektriniais įrankiais

**⚠ ĮSPĖJIMAS** Perskaitykite visus su šiuo elektriniu įrankiu pateikiamus saugos įspėjimus, instrukcijas, peržiūrėkite iliustracijas ir specifikacijas. Jei nepaisysite visų žemiau pateiktų instrukcijų, galite patirti elektros smūgį, sukelti gaisrą ir sunkiai susižaloti arba sužaloti kitus asmenis.

**Išsaugokite šias saugos nuorodas ir reikalavimus, kad ir ateityje galėtumėte jais pasinaudoti.**

Toliau pateiktame tekste vartojama sąvoka „Elektrinis įrankis“ apibūdina įrankius, maitinamus iš elektros tinklo (su maitinimo laidu), ir akumulatorinius įrankius (be maitinimo laido).

#### Darbo vietos saugumas

- ▶ **Darbo vieta turi būti švari ir gerai apšviesta.** Netvarkinga arba blogai apšviesta darbo vieta gali tapti nelaimingų atsitikimų priežastimi.
- ▶ **Nedirbkite su elektriniu įrankiu aplinkoje, kurioje yra degių skysčių, dujų ar dulkių.** Elektriniai įrankiai gali kibirkščiuoti, o nuo kibirkščių dulkės arba susikaupę garai gali užsidegti.
- ▶ **Dirbdami su elektriniu įrankiu neleiskite šalia būti vaikams ir pašaliniais asmenims.** Nukreipę dėmesį į kitus asmenis galite nebesuvaldyti prietaiso.

#### Elektrosauga

- ▶ **Saugokite elektrinį įrankį nuo lietaus ir drėgmės.** Jei į elektrinį įrankį patenka vandens, padidėja elektros smūgio rizika.

### Žmonių sauga

- ▶ **Būkite atidūs, sutelkite dėmesį į tai, ką darote, ir dirbdami su elektriniu įrankiu vadovaukitės sveiku protu. Nedirbkite su elektriniu įrankiu, jei esate pavargę arba vartojote narkotikų, alkoholio ar medikamentų.** Akimirksnio neatidumas dirbant su elektriniu įrankiu gali tapti sunkių sužalojimų priežastimi.
- ▶ **Visada dirbkite su asmens apsaugos priemonėmis. Būtinai dėvėkite apsauginius akinius.** Naudojant asmens apsaugos priemones, pvz., respiratorių ar apsauginę kaukę, neslystančius batus, apsauginį šalną, klausos apsaugos priemones ir kt., rekomenduojamas atitinkamai pagal naudojamą elektrinį įrankį, sumažėja rizika susižeisti.
- ▶ **Saugokitės, kad elektrinio įrankio neįjungtumėte atsitiktinai. Prieš prijungdami elektrinį įrankį prie elektros tinklo ir (arba) akumuliatoriaus, prieš pakeldami ar nešdami įsitikinkite, kad jis yra išjungtas.** Jeigu nešdami elektrinį įrankį pirštą laikysite ant jungiklio arba prietaisą įjungsitė į elektros tinklą, kai jungiklis yra įjungtas, gali įvykti nelaimingas atsitikimas.
- ▶ **Prieš įjungdami elektrinį įrankį pašalinkite reguliavimo įrankius arba veržinius raktus.** Besisukančioje prietaiso dalyje esantis įrankis ar raktas gali sužaloti.
- ▶ **Stenkitės, kad kūnas visada būtų normalioje padėtyje. Dirbdami stovėkite saugiai ir visada išlaikykite pusiausvyrą.** Tvirtai stovėdami ir gerai išlaikydami pusiausvyrą galėsite geriau kontroliuoti elektrinį įrankį netikėtose situacijose.
- ▶ **Dėvėkite tinkamą aprangą. Nedėvėkite plačių drabužių ir papuošalų. Saugokite plaukus ir drabužius nuo besisukančių elektrinio įrankio dalių.** Laisvus drabužius, papuošalus bei ilgus plaukus gali įtraukti besisukančios dalys.
- ▶ **Jei yra numatyta galimybė prijungti dulkių nusiurbimo ar surinkimo įrenginius, visada įsitikinkite, ar jie yra prijungti ir ar tinkamai naudojami.** Naudojant dulkių nusiurbimo įrenginius sumažėja kenksmingas dulkių poveikis.
- ▶ **Dažnai naudodami įrankį ir gerai su juo susipažinę pernelyg neatsipalaiduokite ir nepradėkite nepaisyti įrankio saugos principų.** Neatidus veiksmas gali sukelti sunkią traumą per sekundės dalį.

### Rūpestinga elektrinių įrankių priežiūra ir naudojimas

- ▶ **Neperkraukite elektrinio įrankio. Naudokite jūsų darbui tinkamą elektrinį įrankį.** Su tinkamu elektriniu įrankiu jūs dirbsite geriau ir saugiau, jei neviršysitė nurodyto galingumo.
- ▶ **Nenaudokite elektrinio įrankio su sugedusiu jungikliu.** Elektrinis įrankis, kurio nebegalima įjungti ar išjungti, yra pavojingas ir jį reikia remontuoti.
- ▶ **Prieš reguliuodami elektrinį įrankį, keisdami darbo įrankius ar prieš valydami elektrinį įrankį, iš elektros tinklo lizdo ištraukite kištuką ir (arba) išimkite aku-**

**muliatorių, jeigu jis išimamas.** Ši atsargumo priemonė apsaugos jus nuo netikėto elektrinio įrankio įsijungimo.

- ▶ **Nenaudojamą elektrinį įrankį sandėliuokite vaikams ir nemokantiems juo naudotis asmenims neprieinamoje vietoje.** Elektriniai įrankiai yra pavojingi, kai juos naudoja nepatyrę asmenys.
- ▶ **Pržiūrėkite elektrinį įrankį ir priedus.** Patikrinkite, ar besisukančios įrankio dalys tinkamai veikia ir niekur nestringa, ar nėra sulūžusių ar pažeistų dalių, kurios trikdytų elektrinio įrankio veikimą. Prieš vėl naudojant elektrinį įrankį, pažeistos įrankio dalys turi būti sutaisytos. Daugelio nelaimingų atsitikimų priežastis yra blogai pržiūrimi elektriniai įrankiai.
- ▶ **Pjovimo įrankiai turi būti aštrūs ir švarūs.** Rūpestingai pržiūrėti pjovimo įrankiai su aštriomis pjaunamosiomis briaunomis mažiau stringa, juos lengviau valdyti.
- ▶ **Elektrinį įrankį, papildomą įrangą, darbo įrankius ir t. t. naudokite taip, kaip nurodyta šioje instrukcijoje, ir atsižvelkite į darbo sąlygas ir atliekamą darbą.** Naudojant elektrinius įrankius ne pagal paskirtį, gali susidaryti pavojingos situacijos.
- ▶ **Rankenos ir suėmimo paviršiai turi būti sausi, švarūs, ant jų neturi būti alyvos ir tepalų.** Dėl slidžių rankenų ir suėmimo paviršių negalėsite saugiai išlaikyti ir suvaldyti įrankio netikėtose situacijose.

#### **Rūpestinga akumuliatorinių įrankių priežiūra ir naudojimas**

- ▶ **Akumuliatoriui įkrauti naudokite tik tuos kroviklius, kuriuos rekomenduoja gamintojas.** Naudojant kitokio tipo akumuliatoriams skirtą kroviklį, išskyla gaisro pavojus.
- ▶ **Su elektriniu įrankiu galima naudoti tik jam skirtą akumuliatorių.** Naudojant kitokius akumuliatorius išskyla susižalojimo ir gaisro pavojus.
- ▶ **Nelaikykite sąvaržėlių, monetų, raktų, vinių, varžtų ar kitokių metalinių daiktų arti ištraukto iš prietaiso akumuliatoriaus kontaktų.** Trumpai sujungus akumuliatoriaus kontaktus galima nusideginti ar sukelti gaisrą.
- ▶ **Netinkamai naudojant akumuliatorių, iš jo gali ištekėti skystis; venkite kontakto su šiuo skysčiu.** Jei skysčio pateko ant odos, nuplaukite jį vandeniu. Jei skysčio pateko į akis, nedelsdami kreipkitės į gydytoją. Akumuliatoriaus skystis gali sudirginti ar nudeginti odą.
- ▶ **Nenaudokite pažeisto arba perdaryto akumuliatoriaus arba įrankio.** Sugadinti arba perdaryti akumuliatoriai gali veikti nenuspėjamai – sukelti gaisrą, sprogingą arba traumų pavojų.
- ▶ **Saugokite akumuliatorių ir įrankį nuo ugnies ir aukštos temperatūros.** Patekęs į ugnį arba aukštesnę nei 130 °C temperatūrą, jis gali sprogti.

398 | Lietuvių k.

- ▶ **Vykdykite visas įkrovimo instrukcijas ir nekraukite akumuliatoriaus arba įrankio temperatūroje, neatitinkančioje instrukcijose nurodyto temperatūros diapazono ribų.** Netinkamai kraunant arba jeigu temperatūra neatitinka nurodyto diapazono ribų, gali sugesti akumuliatorius ir kilti gaisras.

#### Techninė priežiūra

- ▶ **Elektrinį įrankį turi remontuoti tik kvalifikuoti specialistai ir naudoti tik originalias atsargines dalis.** Taip galima garantuoti, jog elektrinis įrankis išliks saugus naudoti.
- ▶ **Niekada neatlikite pažeisto akumuliatoriaus techninės priežiūros.** Akumuliatorių techninę priežiūrą turi atlikti tik gamintojas arba įgaliotasis techninės priežiūros atstovas.

#### Saugos nuorodos atliekantiems valymo šepčiais darbus

- ▶ **Nepanardinkite elektrinio įrankio į vandenį.** Jei į elektrinį įrankį patenka vandens, padidėja elektros smūgio rizika.
- ▶ **Nenaudokite jokios papildomos įrangos, kurios gamintojas nėra specialiai numatęs ir rekomendavęs šiam elektriniam įrankiui.** Net jei ir galite pritvirtinti kokią nors papildomą įrangą prie elektrinio įrankio, tai jokių būdu negarantuoja, kad juo bus saugu naudotis.
- ▶ **Darbo įrankio leidžiamas sūkių skaičius turi būti ne mažesnis už didžiausią sūkių skaičių, nurodytą ant elektrinio įrankio.** Įrankis, kuris sukasi greičiau, nei yra leistina, gali lūžti ir nulėkti nuo prietaiso.
- ▶ **Prieš padėdami elektrinį įrankį būtinai jį išjunkite ir palaukite, kol jo besisukančios dalys visiškai sustos.**
- ▶ **Pažeidus akumuliatorių ar netinkamai jį naudojant, gali išsiveržti garų. Akumuliatorius gali užsidegti arba sprogti.** Išvėdinkite patalpą ir, jei nukentėjote, kreipkitės į gydytoją. Šie garai gali sudirginti kvėpavimo takus.
- ▶ **Neatidarykite akumuliatoriaus ir nedarykite jokių jo pakeitimų.** Galimas trumpojo sujungimo pavojus.
- ▶ **Aštrūs daiktai, pvz., vinys ar atsuktuvai, arba išorinė jėga gali pažeisti akumuliatorių.** Dėl to gali įvykti vidinis trumpasis jungimas ir akumuliatorius gali sudegti, pradėti rūkti, sprogti ar perkaisti.



**Saugokite elektrinį įrankį nuo karščio, pvz., taip pat nuo nuolatinio tiesioginių saulės spindulių poveikio, ugnies, vandens ir drėgmės.** Išskyla sprogio pavojus.

- ▶ **Valymui nenaudokite chemikalų, neskiestų rūgščių, baliklių ir valymo priemonių, kurių sudėtyje yra chloro bei kt.** Gali būti pažeisti valomi objektai. Pirmiausia išbandykite paviršiaus atsparumą nematomoje vietoje.
- ▶ **Prieš pradėdami naudoti ant karštų paviršių, perskaitykite visus valymo priemonių nurodymus.** Valymo priemonė, patekusi ant karštų paviršių, gali užsidegti arba išskirti kenksmingus garus.

## Saugos nuorodos dirbantiems su tinklo adapteriu



Savo gaminiui įkrauti naudokite tik izoliuotus tinklo adapterius, pažymėtus šalia pavaizduotu simboliu, sertifikuotus pagal EN 61558/IEC 61558 ir atitinkančius saugios žemiausiosios įtampos (SELV) reikalavimus. Priešingu atveju išskyla gaisro pavojus arba elektros smūgio rizika.

- ▶ **Saugokite tinklo adapterį nuo lietaus ir drėgmės.** Jei į tinklo adapterį patenka vandens, padidėja elektros smūgio rizika.
- ▶ **Prižiūrėkite, kad tinklo adapteris visuomet būtų švarus.** Nešvarumai kelia elektros smūgio pavojų.
- ▶ **Prieš kiekvieną naudojimą tinklo adapterį patikrinkite. Jei aptikote pažeidimų, tinklo adapterio nenaudokite.** Pažeisti tinklo adapteriai padidina elektros smūgio riziką.
- ▶ **Tinklo adapterio maitinimo laido kištukas turi atitikti tinklo kištukinio lizdo tipą. Kištuką modifikuoti griežtai draudžiama.** Originalus kištukas, tiksliai tinkantis elektros tinklo kištukiniam lizdui, sumažina elektros smūgio pavojų.
- ▶ **Tinklo adapterio laidą patieskite taip, kad jo neveiktų karštis, jis neišsitemptų alyva ir jo nepažeistų aštrios detalės ar judančios prietaiso dalys.** Pažeisti laidai padidina elektros smūgio riziką.
- ▶ **Saugokitės, kad neprisiliestumėte prie įžemintų paviršių, pvz., vamzdžių, šildytuvų, viryklių ar šaldytuvų.** Kai jūsų kūnas yra įžemintas, padidėja elektros smūgio rizika.

## Gaminio ir savybių aprašas

### Naudojimas pagal paskirtį

Elektrinis įrankis yra skirtas paviršiams viduje ir lauke nuvalyti šepečiu sausuoju ir drėgnuoju būdu. Jis ypač skirtas siūlėms ir plytelėms vonioje valyti.

Elektrinis įrankis yra skirtas naudoti tik buityje ir namų ūkyje.

400 | Lietuvių k.

## Pavaizduoti įrankio elementai

Pavaizduotų sudedamųjų dalių numeriai atitinka elektrinio įrankio schemos numerius.

- (1) Akumulatoriaus įkrovos būklės indikatorius
- (2) Įjungimo-išjungimo jungiklis
- (3) Įkrovimo įvorės dangtelis
- (4) Akumulatoriaus skyriaus dangtelis
- (5) Įtvaras valymo reikmenims
- (6) Šepetys<sup>a)</sup>
- (7) Minkštas šepetys<sup>a)</sup>
- (8) Segmentinis šepetys<sup>a)</sup>
- (9) Disko laikiklis su kibiją jungtimi<sup>a)</sup>
- (10) Mėlynas mikropluošto diskas, nešveičiantis<sup>a)</sup>
- (11) Žalias virtuvinis diskas<sup>a)</sup>
- (12) Rudas didelio našumo diskas, šveičiantis<sup>a)</sup>
- (13) Baltas melamino putplasčio diskas<sup>a)</sup>
- (14) Juodas poliravimo diskas<sup>a)</sup>
- (15) USB įvorė
- (16) USB kabelis<sup>b)</sup>
- (17) Akumulatorius

a) Šio priedo standartiniame tiekiamame komplekte nėra.

b) standartinis (neįeina į standartinį tiekiamą komplektą)

## Techniniai duomenys

Akumulatorinis šepetys		TAYDO
Gaminio numeris		<b>3 603 CE0 100</b>
Nominalioji įtampa	V <sup>---</sup>	3,6
Tuščiosios eigos sukčių skaičius $n_0$	min <sup>-1</sup>	270
Svoris	kg	0,3
Apsaugos tipas		IP X5 <sup>A)</sup> Apsauga nuo vandens srovės iš visų pusių

Akumulatorinis šepetys		TAYDO
Leidžiamoji aplinkos temperatūra veikiant ir sandėliuojant	°C	-20 ... +50
Įkrovimo jungtis		USB
Reikalavimai tinklo adapteriui		
Įkrovimo įtampa	V <sub>~</sub>	5,0
Rekomenduojama įkrovimo srovė	A	1,0
Rekomenduojama aplinkos temperatūra įkraunant	°C	5 ... 35

A) įskaitant USB įvarež

Kitus techninius duomenis rasite čia: <http://www.bosch-do-it.com/ecodesign>

## Informacija apie triukšmą ir vibraciją

Triukšmo emisijos vertės nustatytos pagal **EN 62841-2-4**.

Pagal A skalę išmatuotas elektrinio įrankio triukšmo lygis tipiniu atveju yra mažesnis nei 70 dB(A). Paklaida K = 3 dB. Triukšmo lygis darbo metu gali viršyti 80 dB(A).

### Dirbkite su klausos apsaugos priemonėmis!

Vibracijos vertės  $a_h$  (nuolatinė vibracija),  $p_f$  (pakartotina smūginė vibracija) ir paklaida K, nustatyta pagal **EN 62841-2-4**:

$$a_h = 1,0 \text{ m/s}^2 \text{ (K = 1,5 m/s}^2\text{)}, p_f = 47 \text{ m/s}^2 \text{ (K = 3 m/s}^2\text{)}$$

Šioje instrukcijoje pateiktas vibracijos lygis ir triukšmo emisija buvo išmatuoti pagal standartizuotą matavimo metodą, ir juos galima naudoti elektriniams įrankiams palyginti. Jie taip pat skirti vibracijos ir triukšmo emisijai iš anksto įvertinti.

Nurodytas vibracijos lygis ir triukšmo emisijos vertė atspindi pagrindinius elektrinio įrankio naudojimo atvejus. Tačiau jeigu elektrinis įrankis naudojamas kitokiai paskirčiai, su kitokiais darbo įrankiais arba jeigu jis nepakankamai techniškai prižiūrimas, vibracijos lygis ir triukšmo emisijos vertė gali kisti. Tokiu atveju vibracijos ir triukšmo emisija per visą darbo laikotarpį gali žymiai padidėti.

Norint tiksliai įvertinti vibracijos ir triukšmo emisiją per tam tikrą darbo laiką, reikia atsižvelgti ir į laiką, per kurį elektrinis įrankis buvo išjungtas arba, nors ir veikė, bet nebuvo naudojamas. Tai įvertinus, vibracijos ir triukšmo emisija per visą darbo laiką žymiai sumažės.

Dirbančiam nuo vibracijos poveikio apsaugoti paskirkite papildomas apsaugos priemones, pvz.: elektrinių ir darbo įrankių techninę priežiūrą, rankų šildymą, darbo eigos organizavimą.

## Akumulatorius

### Akumulatoriaus įkrovimas

(žr. A pav.)

- ▶ **Atkreipkite dėmesį į tinklo įtampą!** Maitinimo šaltinio įtampa turi sutapti su tinklo adapterio firminėje lentelėje nurodytais duomenimis.
- ▶ **Laikykitės tinklo adapterio naudojimo instrukcijos.**
- ▶ Norėdami įkrauti, naudokite tinklo adapterį, atitinkantį skyriuje „Techniniai duomenys“ pateiktus reikalavimus.

**Nuoroda:** laikantis tarptautinių transportavimo teisės aktų, ličio jonų akumulatoriai tiekiami dalinai įkrauti. Kad akumulatorius veiktų visa galia, prieš pirmąjį naudojimą akumulatorių visiškai įkraukite.

### Akumulatoriaus įkrovos būklės indikatorius

Jei akumulatoriaus įkrovos indikatorius, esant paspaustam įjungimo-išjungimo jungikliui, mirksi **raudonai**, vadinasi, akumulatoriaus įkrova mažesnė kaip 33 % ir jį reikia įkrauti.

Akumulatoriaus įkrovos indikatorius informuoja apie vykstantį įkrovimo procesą. Vykstant įkrovimo procesui indikatorius mirksi **žaliai**. Jei akumulatoriaus įkrovos indikatorius šviečia nuolat žaliai, vadinasi akumulatorius yra visiškai įkrautas. Indikatorius užgesa po 60 minučių.

Jei akumulatoriaus įkrovos indikatorius ant elektrinio įrankio mirksi **raudonai**, vadinasi elektrinis įrankis yra veikiamas perkrovos. Prieš pradėdami toliau dirbti, palaukite, kol elektrinis įrankis atvės.

Jei akumulatoriaus įkrovos indikatorius net ir įrankiui atvėsus mirksi raudonai, vadinasi akumulatorius yra pažeistas ir jį reikia pakeisti.

## Montavimas

### Valymo reikmens parinkimas

- Valymo reikmenį parinkite pagal numatytą darbą (žr. „Rekomenduojami naudojimo atvejai (valymo pavyzdžiai)“, Puslapis 403).

Naudojant netinkamą valymo reikmenį, gali būti pažeistas valymo paviršius (žr. „Rekomenduojami naudojimo atvejai (paviršiaus medžiaga)“, Puslapis 404). Valymo reikmenį pirmiausia išbandykite nematomoje vietoje.

**Rekomenduojami naudojimo atvejai (valymo pavyzdžiai)****Šepetys (6)**

(valymo darbai, kurių metu pašalinami didesni nešvarumai)

- Praustuvai, plytelės ir plytelių siūlės vonioje ir virtuvėje
- Ratlankiai, terasų baldai, plytelių siūlės lauke

**Minkštas šepetys (7)**

(medžiagą tausojantis valymas)

- Batai ir kiti odiniai paviršiai
- Tekstilė, pvz., audiniai ir kilimai
- Plastikai

**Segmentinis šepetys (8)**

(valymo darbai sunkiai prieinamose vietose)

- Kampai ir profiliuočiai

**Disko laikiklis (9) su mikropluošto disku (10) (mėlynas)**

(valymas be įbrėžimų)

- Puodai, keptuvės, plautuvės, kaitlentės, virtuviniai prietaisai
- Armatūros vonioje ir virtuvėje
- Stikliniai paviršiai
- Grilio išoriniai paviršiai

**Disko laikiklis (9) su virtuviniu disku (11) (žalias)**

(pridžiuvę nešvarumai)

- Puodai, keptuvės, virtuviniai paviršiai

**Disko laikiklis (9) su didelio našumo disku (12) (rudas)**

(pridegę nešvarumai)

- Kepimo skardos, virtuviniai indai be dangos
- Orkaitės

**Disko laikiklis (9) su melamino putplasčio disku (13) (baltas)**

(kietų paviršių valymas)

- *Skirta:*  
Darbinėms lentelėms, stikliniams paviršiams, grindims, grindjuostėms, durims, batams
- *Neskirta:*  
Paviršiams iš medienos, varui ir nerūdijančiam plienui, nepridegantiems paviršiams, automobilių dažams

## 404 | Lietuvių k.

**Disko laikiklis (9) su poliravimo disku (14)** (juodas)

(minkštų ir lakuotų paviršių poliravimas)

– Batai, medžiagos, medienos lakas

**Rekomenduojami naudojimo atvejai (paviršiaus medžiaga)**

Paviršiaus medžiaga	Valymo reikmuo		
	Šepetys (6)	Segmentinis šepetys (8)	Minkštas šepetys (7)
Kieti paviršiai	●	●	○
Minkšti paviršiai	–	–	●
Lakuoti paviršiai	○	○	●
Medžiagos	○	○	●
Ketus	–	–	–
Keramika, porcelianas	●	●	–
Aliuminis, metalas	●	●	–
Plastikas, laminatas	●	●	○
Stiklas	–	–	○
Dažai, rūdys	–	–	–

● = idealiai tinka; ○ = sąlyginai tinka; – = netinka

Paviršiaus medžiaga	Valymo reikmuo				
	Mikropluošto diskas (10) (mėlynas)	Virtuvinis diskas (11) (žalias)	Didelio našumo diskas (12) (rudas)	Melamino putplasčio diskas (13) (baltas)	Poliravimo diskas (14) (juodas)
Kieti paviršiai	○	–	–	●	○
Minkšti paviršiai	–	–	–	●	●
Lakuoti paviršiai	○	–	–	●	●
Medžiagos	–	–	–	○	●
Ketus	○	●	●	–	–

Paviršiaus medžiaga	Valymo reikmuo				
	Mikropluošto diskas (10) (mėlynas)	Virtuvinis diskas (11) (žalias)	Didelio našumo diskas (12) (rudas)	Melamino putplasčio diskas (13) (baltas)	Poliravimo diskas (14) (juodas)
Keramika, porcelianas	○	○	-	-	-
Aliuminis, metalas	○	-	-	-	-
Plastikas, laminatas	●	-	-	○	○
Stiklas	●	○ (tik grūdintas stiklas)	-	●	○
Dažai, rūdys	-	○	●	-	-

● = idealiai tinka; ○ = sąlyginai tinka; - = netinka

## Valymo reikmens keitimas

- Primontuotą valymo reikmenį (šepetį **(6)**, minkštą šepetį **(7)**, segmentinį šepetį **(8)** ar disko laikiklį **(9)** su atitinkamu disku) stipriai truktelėjimu nuimkite nuo įtvaro **(5)**.
- Pageidaujama valymo įtvarą stumkite į įtvarą **(5)**, kol išgirsite, kad užsifiksavo.

## Disko keitimas

Disko laikiklis **(9)** yra su kibiąja jungtimi, kuria naudodamiesi galite greitai ir lengvai pritvirtinti atskirus diskus **(10), (11), (12), (13)** arba **(14)**.

- Norėdami nuimti diską, pakelkite jo kraštelį ir nutraukite nuo disko laikiklio **(9)**.
- Prieš uždėdami naują diską, nuo disko laikiklio **(9)**, pvz., teptuku, nuvalykite nešvarumus ir dulkes.
- Tvirtai prispauskite diską prie disko laikiklio **(9)** apatinės pusės.

## Naudojimas

### Paruošimas naudoti

#### Įjungimas ir išjungimas

- Norėdami elektrinį įrankį **įjungti**, paspauskite įjungimo-išjungimo jungiklį **(2)**.

## 406 | Lietuvių k.

- Norėdami elektrinį įrankį **išjungti**, dar kartą paspauskite įjungimo-išjungimo jungiklį (2).

### Darbo patarimai

Valymo našumą iš principo apsprendžia parinktas valymo reikmuo ir spaudimo jėga.

Tik nepriekaištingos būklės valymo reikmenys užtikrina gerą valymo našumą ir tausoja elektrinį įrankį.

Valydami stenkitės tolygiai spausti, tada valymo reikmenų eksploatavimo trukmė bus ilgesnė.

Per stipriai spaudžiant, valymo našumas nepadidėja, tik labiau dėvisi elektrinis įrankis ir valymo reikmuo.

- ▶ **Naudokite tik originalią Bosch papildomą įrangą.**

### Paviršių valymas

- Specialia danga apsaugokite valymo vietos aplinką nuo tyškančių purslų.
- Šerelius arba diską sudrėkinkite specialia skysta, želine arba milteline valymo priemone.  
*arba*  
Valomąjį paviršių apipurškite purškiamuoju valikliu.
- Elektrinį įrankį pirmiausia padėkite ant valomojo paviršiaus ir tada elektrinį įrankį įjunkite.  
Taip išvengsite tyškančių purslų.
- Elektrinį įrankį lėtai, apskritimais ir nespausdami vedžiokite virš valomojo paviršiaus.

### Su temperatūros pokyčiu susijusi apsauga nuo perkrovos

Jei elektrinis įrankis naudojamas pagal paskirtį, jis nebus veikiamas perkrovos. Veikiant perkrova arba viršijus leidžiamą akumuliatoriaus temperatūrą, elektroninis įtaisas išjungsia elektrinį įrankį ir jis lieka išjungtas, kol vėl pasiekia optimalų darbinės temperatūros diapazoną.

## Priežiūra ir servisas

### Priežiūra ir valymas

#### Kad dirbtumėte gerai ir saugiai, elektrinį įrankį visada laikykite švarų.

- Nepanardinkite elektrinio įrankio į vandenį ir kitokius skysčius.

### Priedėlių ir diskų valymas

- Valymo priedėlius ir priklausančius diskus galite plauti indaplovėje iki 50 °C temperatūroje.

### Akumuliatoriaus keitimas (žr. B pav.)

Pakeiskite akumuliatorių, kai akivaizdžiai sutrumpėja įkrauto akumuliatoriaus veikimo laikas.

- Sukite akumuliatoriaus skyriaus dangtelį **(4)** prieš laikrodžio rodyklę iki atramos ir nuimkite dangtelį.
- Išimkite akumuliatorių **(17)** iš akumuliatoriaus skyriaus.
- Į akumuliatoriaus skyrių įstumkite naują akumuliatorių **(17)**. Naudokite tik **Bosch** ličio jonų akumuliatorius. Akumuliatorius kaip **Bosch** atsarginės dalis rasite [www.boschtoolservice.com](http://www.boschtoolservice.com).
- Uždėkite dangtelį **(4)** ant akumuliatoriaus skyriaus ir sukite dangtelį pagal laikrodžio rodyklę.

### Klientų aptarnavimo skyrius ir naudotojų konsultavimo tarnyba

#### Lietuva

Informacijos tarnyba: (037) 713350

Mūsų techninės priežiūros adresų ir garantijos sąlygų nuorodą rasite paskutiniame puslapyje.

Ieškant informacijos ir užsakant atsarginės dalis prašome būtinai nurodyti dešimtženklį gaminio numerį, esantį firminėje lentelėje.

### Šalinimas

Elektriniai įrankiai, akumuliatoriai, papildoma įranga ir pakuotės turi būti ekologiškai utilizuojami.



Elektrinių įrankių, akumuliatorių bei baterijų nemeskite į buitinių atliekų kontenerius!

#### Tik ES šalims:

Nebetinkami naudoti elektriniai ir elektroniniai prietaisai arba akumuliatoriai / baterijos turi būti surenkami atskirai ir šalinami aplinkai nekenksmingu būdu. Naudokitės nustatytomis surinkimo sistemomis. Dėl sudėtyje esančių pavojingų medžiagų netinkamas šalinimas gali būti kenksmingas aplinkai ir sveikatai.

# 中文

## 安全规章

### 电动工具通用安全警告

**⚠ 警告！** 阅读所有警告和所有说明！不遵照以下警告和说明会导致电击、着火和 / 或严重伤害。

保存所有警告和说明书以备查阅。

在所有下列的警告中术语“电动工具”指市电驱动（有线）电动工具或电池驱动（无线）电动工具。

#### 工作场地的安全

- ▶ 保持工作场地清洁和明亮。混乱和黑暗的场地会引发事故。
- ▶ 不要在易爆环境，如有易燃液体、气体或粉尘的环境下操作电动工具。电动工具产生的火花会点燃粉尘或气体。
- ▶ 让儿童和旁观者离开后操作电动工具。注意力不集中会使操作者失去对工具的控制。

#### 电气安全

- ▶ 电动工具插头必须与插座相配。绝不能以任何方式改装插头。需接地的电动工具不能使用任何转换插头。未经改装的插头和相配的插座将减少电击危险。
- ▶ 避免人体接触接地表面，如管道、散热片和冰箱。如果你身体接地会增加电击危险。
- ▶ 不得将电动工具暴露在雨中或潮湿环境中。水进入电动工具将增加电击危险。
- ▶ 不得滥用电线。绝不能用电线搬运、拉动电动工具或拔出其插头。使电线远离热源、油、锐边或运动部件。受损或缠绕的软线会增加电击危险。
- ▶ 当在户外使用电动工具时，使用适合户外使用的外接软线。适合户外使用的软线将减少电击危险。
- ▶ 如果在潮湿环境下操作电动工具是不可避免的，应使用剩余电流动作保护装置（RCD）。使用RCD可减小电击危险。

#### 人身安全

- ▶ 保持警觉，当操作电动工具时关注所从事的操作并保持清醒。当你感到疲倦，或在有药物、酒精或治疗反应时，不要操作电动工具。在操作电动工具时瞬间的疏忽会导致严重人身伤害。

- ▶ **使用个人防护装置。始终佩戴护目镜。** 安全装置，诸如适当条件下使用防尘面具、防滑安全鞋、安全帽、听力防护等装置能减少人身伤害。
- ▶ **防止意外启动。确保开关在连接电源和/或电池盒、拿起或搬运工具时处于关断位置。** 手指放在已接通电源的开关上或开关处于接通时插入插头可能会导致危险。
- ▶ **在电动工具接通之前，拿掉所有调节钥匙或扳手。** 遗留在电动工具旋转零件上的扳手或钥匙会导致人身伤害。
- ▶ **手不要伸展得太长。时刻注意立足点和身体平衡。** 这样在意外情况下能很好地控制电动工具。
- ▶ **着装适当。不要穿宽松衣服或佩戴饰品。让衣服、手套和头发远离运动部件。** 宽松衣服、佩饰或长发可能会卷入运动部件中。
- ▶ **如果提供了与排屑、集尘设备连接用的装置，要确保他们连接完好且使用得当。** 使用这些装置可减少尘屑引起的危险。
- ▶ **即使由于经常使用电动工具而对此非常熟悉，也不要就认为可以高枕无忧而忽略工具的安全规定。** 粗心大意的行为可能在瞬间就造成严重的伤害。

#### 电动工具使用和注意事项

- ▶ **不要滥用电动工具，根据用途使用适当的电动工具。** 选用适当设计的电动工具会使你工作更有效、更安全。
- ▶ **如果开关不能接通或关断工具电源，则不能使用该电动工具。** 不能用开关来控制的电动工具是危险的且必须进行修理。
- ▶ **在进行任何调节、更换附件或贮存电动工具之前，必须从电源上拔掉插头和/或使电池盒与工具脱开。** 这种防护性措施将减少工具意外启动的危险。
- ▶ **将闲置不用的电动工具贮存在儿童所及范围之外，并且不要让不熟悉电动工具或对这些说明不了解的人操作电动工具。** 电动工具在未经培训的用户手中是危险的。
- ▶ **保养电动工具。检查运动件是否调整到位或卡住，检查零件破损情况和影响电动工具运行的其他状况。如有损坏，电动工具应在使用前修理好。** 许多事故由维护不良的电动工具引发。
- ▶ **保持切削刀具锋利和清洁。** 保养良好的有锋利切削刃的刀具不易卡住且容易控制。
- ▶ **按照使用说明书，考虑作业条件和进行的作业来使用电动工具、附件和工具的刀头等。** 将电动工具用于那些与其用途不符的操作可能会导致危险。
- ▶ **保持手柄和握持表面干燥、清洁、无油污。** 在突发情况下，滑溜的手柄和握持表面无法确保安全地握持和控制工具。

### 电池式工具使用和注意事项

- ▶ **只用制造商规定的充电器充电。**将适用于某种电池盒的充电器用到其他电池盒时会发生着火危险。
- ▶ **只有在配有专用电池盒的情况下才使用电动工具。**使用其他电池盒会发生损坏和着火危险。
- ▶ **当电池盒不使用时，将它远离其他金属物体，例如回形针、硬币、钥匙、钉子、螺钉或其他小金属物体，以防一端与另一端连接。**电池端部短路会引起燃烧或火灾。
- ▶ **在滥用条件下，液体会从电池中溅出；避免接触。如果意外碰到了，用水冲洗。如果液体碰到了眼睛，还要寻求医疗帮助。**从电池中溅出的液体会发生腐蚀或燃烧。
- ▶ **不要使用损坏的或更改过的电池组或工具。**损坏或更改过的电池可能导致不可预料的情况发生，有着火、爆炸或受伤的风险。
- ▶ **不要将电池组或工具暴露于火焰或高温情况下。**火焰或超过130 °C的温度可能会引起爆炸。
- ▶ **遵守所有充电说明，给电池组或工具充电时不要超出说明中规定的温度范围。**错误充电或温度超出规定的范围可能会损坏电池并提高着火的风险。

### 维修

- ▶ **将你的电动工具送交专业维修人员，使用同样的备件进行修理。**这样将确保所维修的电动工具的安全性。
- ▶ **决不能维修损坏的电池包。**电池包仅能由生产者或其授权的维修服务商进行维修。

### 电动刷的安全规章

- ▶ **请勿将电动工具浸入水中。**水进入电动工具将增加电击危险。
- ▶ **除了工具制造商专门为这款电动工具规定和推荐的附件外，请勿使用其他附件。**您能将附件固定在您的电动工具上并不代表该附件就能安全使用。
- ▶ **切削附件的允许转速必须至少不低于于电动工具上标出的最高转速。**转速高于允许值时，附件可能会爆裂和飞溅。
- ▶ **等待电动工具完全静止后才能够放下机器。**
- ▶ **如果充电电池损坏或者未按照规定使用，充电电池中会散发出有毒蒸汽。**充电电池可能会燃烧或爆炸。工作场所必须保持空气流通，如果身体有任何不适必须马上就医。蒸汽会刺激呼吸道。
- ▶ **切勿改装并打开充电电池。**可能造成短路。
- ▶ **钉子、螺丝刀等尖锐物品或外力作用可能会损坏充电电池。**有可能出现内部短路、蓄电池燃烧、发出烟雾、爆炸或过热。



保护电动工具免受高温（例如长期日照）、火焰、水和湿气的侵害。有爆炸的危险。

- ▶ 请勿使用任何化学制品、未稀释的酸、漂白剂、含氯清洁剂等进行清洁，否则可能会损坏要清洁的表面。首先在不显眼的地方测试相容性。
- ▶ 在高温表面上使用清洁剂之前，请阅读所有关于清洁剂的说明。清洁剂在接触高温表面时有可能会燃烧或产生有害蒸气。

### 插头电源安全规章



只能使用标有旁边的图标、已根据EN 61558/IEC 61558认证且符合安全特低电压（SELV）要求的绝缘电源适配器为产品充电。否则存在火灾危险或触点风险。

- ▶ 不得将插头电源暴露在雨中或潮湿环境中。水进入插头电源将增加触电危险。
- ▶ 保持插头电源的清洁。污染会产生触电的危险。
- ▶ 每次使用插头电源前都要进行检查。一旦发现插头电源损坏，请勿使用。损坏的插头电源会提高用户触电的危险。
- ▶ 插头电源的插头必须与插座相匹配。绝不允许对插头进行改动。未经改装的插头和相配的插座可降低触电风险。
- ▶ 使插头电源的电缆远离热源、油、锐边或运动部件。损坏的电缆会提高用户触电的危险。
- ▶ 避免人体接触接地表面，如管道、散热片和冰箱。如果你身体接触接地表面会增加电击风险。

## 产品和性能说明

### 按照规定使用

本电动工具适用于室内外表面的干/湿刷。特别适合清洁浴室的接缝和瓷砖。

本电动工具仅适合家用。

### 插图上的机件

机件的编号和电动工具详解图上的编号一致。

- (1) 充电电池充电电量指示灯
- (2) 电源开关

## 412 | 中文

- (3) 充电插座的盖子
- (4) 电池盒盖帽
- (5) 清洁附件支架
- (6) 刷子<sup>a)</sup>
- (7) 软刷<sup>a)</sup>
- (8) 细节刷<sup>a)</sup>
- (9) 带魔术贴挂钩的垫架<sup>a)</sup>
- (10) 蓝色微纤维垫，非磨料<sup>a)</sup>
- (11) 绿色厨房垫<sup>a)</sup>
- (12) 棕色高性能垫，磨料<sup>a)</sup>
- (13) 白色三聚氰胺泡沫垫<sup>a)</sup>
- (14) 黑色抛光垫<sup>a)</sup>
- (15) USB插口
- (16) USB电缆<sup>b)</sup>
- (17) 充电电池

a) 该附件并不包含在基本的供货范围中。

b) 市售（不包含在供货范围之内）

## 技术参数

充电电池刷		TAYDO
物品代码		<b>3 603 CE0 100</b>
额定电压	伏特 <sup>---</sup>	3.6
空载转速 $n_0$	转/分钟	270
重量	公斤	0.3
防护类型		IP X5 <sup>A)</sup> 全方位防喷水
工作时间和存放时允许的环境温度	摄氏度	-20至+50
充电接口		USB
<b>电源适配器要求</b>		
充电电压	伏特 <sup>---</sup>	5.0
推荐的充电电流	安培	1.0

**充电电池刷****TAYDO**

充电时建议的环境温度

摄氏度

5至35

A) 包含USB插口

更多技术参数请参见：<http://www.bosch-do-it.com/ecodesign>

## 充电电池

### 为充电电池充电

(参见插图A)

- ▶ **注意电源电压！** 电源的电压必须和电源适配器上标示的电压数据一致。
- ▶ **注意电源适配器的操作说明书。**
- ▶ 充电时使用符合技术数据一章中的要求的插头电源。

**提示：**鉴于国际运输规定，锂离子充电电池在交货时只完成部分充电。首度使用电动工具之前，必须先充足充电电池的电量以确保充电电池的功率。

### 充电电池电量指示灯

如果充电电池的充电电量指示灯在按压起停开关时亮起**红光**，代表充电电池的现存电量已经不足33%，应该为电池充电了。

充电电池电量指示灯显示充电进度。充电时指示灯呈**绿色**闪烁。如果充电电池的充电电量指示灯长亮为绿色，则充电电池已充满电。指示灯在60分钟后熄灭。

如果电动工具上的充电电池电量指示灯闪**红光**，说明电动工具过载。执行下一步操作前，请冷却电动工具。

如果充电电池电量指示灯在冷却后还闪烁红色，说明充电电池损坏且必须更换。

## 安装

### 选择清洁附件

- 根据计划的用途选择清洁附件(参见“推荐的应用（清洁示例）”，页 414)。

清洁附件使用不当可能会损坏待清洁的表面(参见“推荐的应用（表面材料）”，页 415)。请首先在不显眼的位置测试清洁附件。

### 推荐的应用 (清洁示例)

#### 刷子(6)

(粗略清洁)

- 浴室和厨房中的水槽、瓷砖和瓷砖接缝
- 轮胎轮辋、露台家具和室外瓷砖接缝

#### 软刷 (7)

(温和地清洁材料)

- 鞋子或其他皮革表面
- 纺织品, 例如布料或地毯
- 塑料

#### 细节刷(8)

(清洁难够到的位置)

- 角落和轮廓

#### 垫架(9), 带微纤维垫 (10) (蓝色)

(无刮擦清洁)

- 锅、平底锅、水槽、炉架、厨房用具
- 浴室和厨房的水龙头
- 玻璃面
- 烤架的外表面

#### 垫架(9), 带厨房垫 (11) (绿色)

(附着性的污垢)

- 锅、平底锅、厨房表面

#### 垫架(9), 带高性能垫 (12) (棕色)

(烧焦的污垢)

- 烤盘、无涂层烹饪用具
- 烤箱

#### 垫架(9), 带三聚氰胺泡沫垫 (13) (白色)

(清洁硬表面)

- *适用于:*  
台面、玻璃面、地板、踢脚线、门、鞋
- *不适用于:*  
由木材、铜或不锈钢制成的表面、不粘涂层、汽车漆

#### 垫架(9), 带抛光垫(14) (黑色)

(抛光软质和喷漆表面)

- 鞋子、布料、木纹釉

## 推荐的应用 (表面材料)

表面材料	清洁附件		
	刷子(6)	细节刷(8)	软刷(7)
硬表面	●	●	○
软质表面	-	-	●
喷漆表面	○	○	●
材料	○	○	●
铸铁	-	-	-
陶、瓷	●	●	-
铝、金属	●	●	-
塑料、层压塑料	●	●	○
玻璃	-	-	○
油漆、锈	-	-	-

● = 非常适合 ; ○ = 有限适用 ; - = 不适用

表面材料	清洁附件				
	微纤维垫 (10) (蓝色)	厨房垫(11) (绿色)	高性能垫 (12) (棕色)	三聚氰胺泡沫 沫垫(13) (白色)	抛光垫(14) (黑色)
硬表面	○	-	-	●	○
软质表面	-	-	-	●	●
喷漆表面	○	-	-	●	●
材料	-	-	-	○	●
铸铁	○	●	●	-	-
陶、瓷	○	○	-	-	-
铝、金属	○	-	-	-	-
塑料、层压 塑料	●	-	-	○	○
玻璃	●	○ (仅钢化玻 璃)	-	●	○

## 416 | 中文

表面材料	清洁附件				
	微纤维垫 (10) (蓝色)	厨房垫(11) (绿色)	高性能垫 (12) (棕色)	三聚氰胺泡 沫垫(13) (白色)	抛光垫(14) (黑色)
油漆、锈	-	○	●	-	-

● = 非常适合；○ = 有限适用；- = 不适用

### 更换清洁附件

- 将安装的清洁附件（刷子**(6)**、软刷**(7)**、细节刷**(8)**或带相应垫子的垫架**(9)**）从支架**(5)**中用力拉出。
- 将所需的清洁附件牢牢地插入支架**(5)**，直至听到卡止声。

### 更换垫子

垫架**(9)**带有魔术贴挂钩，通过该挂钩可快速便捷地固定各个垫子（**(10)**、**(11)**、**(12)**、**(13)**或**(14)**）。

- 取下垫子时，将其一侧抬起，然后从垫架**(9)**上拉下。
- 装入新垫子前，用刷子清除垫架**(9)**上的脏污和灰尘。
- 将垫子牢固地按压到垫架**(9)**底面上。

## 工作

### 投入使用

#### 接通/关闭

- 如要**接通**电动工具，请按压电源开关**(2)**。
- 如要**关闭**电动工具，请重新按压电源开关**(2)**。

### 工作提示

清洁功率主要取决于清洁附件的选择和接触压力。

使用完好的清洁附件才能确保清洁功率，并且保护电动工具。

操作机器时要均匀施压，如此才能够提高清洁附件的使用寿命。

在机器上过度施压，不仅无法提高清洁功率，反而容易损坏电动工具并提高清洁附件的耗损率。

► **请只使用原厂Bosch附件。**

### 清洁表面

- 用合适的盖子保护待清洁的区域，避免飞溅。

- 用合适的液态、凝胶或粉末清洁剂润湿刷毛或垫子。  
或  
直接用喷雾清洁剂喷涂待清洁的表面。
- 首先将电动工具放在待清洁的表面上，然后接通电动工具。  
避免飞溅。
- 在待清洁的表面上缓慢成圈地移动电动工具，不要施加压力。

### 温感式过载保护装置

按照规定使用时不会造成电动工具过载。负载过大或超过允许的充电电池温度时，电子装置会关闭电动工具，直到其恢复到最佳工作范围。

## 维修和服务

### 维护和清洁

保持电动工具整洁，以确保出色安全地操作。

- 不要将电动工具浸入水或其他液体中。

### 清洁附件和垫子

- 您可以在最高50摄氏度的温度下清洗洗碗机中的清洁附件和垫子。

### 更换充电电池（参见插图B）

如果在充电后充电电池使用时间明显缩短，则必须将其更换。

- 逆时针旋转电池盒盖帽(4)直至限位，然后将盖帽拔下。
- 将充电电池(17)从电池盒中拔出。
- 将新的充电电池(17)推入电池盒。只能使用**Bosch**锂离子充电电池。作为**Bosch**备件的充电电池可访问[www.boschtoolservice.com](http://www.boschtoolservice.com)。
- 将盖帽(4)齐平地放在电池盒上，然后顺时针旋转盖帽直至限位。

### 客户服务和应用咨询

#### 中国大陆

电话：400 826 8484-3-2

#### 制造商地址：

Robert Bosch Power Tools GmbH

罗伯特·博世电动工具有限公司

70538 Stuttgart / GERMANY

70538 斯图加特 / 德国

关于服务地址和保修条件的链接请查看最后一页。

询问和订购备件时，务必提供机器铭牌上标示的10位数物品代码。

418 | 中文

## 处理废弃物

必须以符合环保的方式，回收再利用损坏的电动工具、充电电池、附件和废弃的包装材料。



不可以把电动工具和充电电池/蓄电池丢入一般的家庭垃圾中!

部件名称	产品中有害物质的名称及含有的信息表									
	铅 (Pb)	汞 (Hg)	镉 (Cd)	六价 铬 (Cr(VI))	多溴 联苯 (PBBs)	多溴 二苯 醚 (PBDEs)	邻苯 二甲 酸二 正丁 酯 (DBP)	邻苯 二甲 酸二 异丁 酯 (DIBP)	邻苯 二甲 酸丁 苄酯 (BBP)	邻苯二 甲酸二 (2-乙 基)己 酯 (DEHP)
外壳的金属部分	○	○	○	○	○	○	○	○	○	○
外壳的非金属部分	○	○	○	○	○	○	○	○	○	○
机械传动机构	○	○	○	○	○	○	○	○	○	○
电机组件	○	○	○	○	○	○	○	○	○	○
控制组件	X	○	○	○	○	○	○	○	○	○
附件	○	○	○	○	○	○	○	○	○	○
配件	○	○	○	○	○	○	○	○	○	○
连接件	○	○	○	○	○	○	○	○	○	○
电源线 ①	○	○	○	○	○	○	○	○	○	○
电池系统 ②	○	○	○	○	○	○	○	○	○	○

注1:

o: 表示该有害物质在该部件所有均质材料中的含量均不超出电器电子产品有害物质限制使用国家标准要求。

x: 表示该有害物质至少在该部件的某一均质材料中的含量超出电器电子产品有害物质限制使用国家标准要求。

注2:

以上未列出的部件，表明其有害物质含量均不超出电器电子产品有害物质限制使用国家标准要求。

①适用于采用电源线连接供电的产品。

②适用于采用充电电池供电的产品。

产品环保使用期限内的使用条件参见产品说明书。

## عربي

## إرشادات الأمان

## الإرشادات العامة للأمان بالعدد الكهربائية

**⚠ تحذير** اطلع على كافة تحذيرات الأمان والتعليمات والصور والمواصفات المرفقة بالعدة الكهربائية. عدم اتباع التعليمات الواردة أدناه قد يؤدي إلى حدوث صدمة كهربائية، إلى نشوب حريق و/أو الإصابة بجروح خطيرة.

احتفظ بجميع الملاحظات التحذيرية والتعليمات للمستقبل.

يقصد بمصطلح «العدة الكهربائية» المستخدم في الملاحظات التحذيرية، العدد الكهربائية الموصولة بالشبكة الكهربائية (بواسطة كابل الشبكة الكهربائية) وأيضاً العدد الكهربائية المزودة بمركم (دون كابل الشبكة الكهربائية).

## الأمان بمكان الشغل

- ◀ حافظ على نظافة مكان شغلك وإضاءةه بشكل جيد. الفوضى في مكان الشغل ونطاقات العمل غير المضاءة قد تؤدي إلى وقوع الحوادث.
- ◀ لا تشغل بالعدة الكهربائية في نطاق معرض لخطر الانفجار مثل الأماكن التي تتوفر فيه السوائل أو الغازات أو الأغبرة القابلة للاشتعال. العدد الكهربائية تولد شرراً قد ينتاير، فيشعل الأغبرة والأبخرة.
- ◀ حافظ على بقاء الأطفال وغيرهم من الأشخاص بعيداً عندما تستعمل العدة الكهربائية. تشتيت الانتباه قد يتسبب في فقدان السيطرة على الجهاز.

## الأمان الكهربائي

- ◀ أبعد العدة الكهربائية عن الأمطار أو الرطوبة. يزداد خطر الصدمات الكهربائية إن تسرب الماء إلى داخل العدة الكهربائية.

## أمان الأشخاص

- ◀ كن يقظاً وانتبه إلى ما تفعله واستخدم العدة الكهربائية بتعقل. لا تستخدم عدة كهربائية عندما تكون متعباً أو عندما تكون تحت تأثير المخدرات أو الكحول أو الأدوية. عدم الانتباه للحظة واحدة عند استخدام العدة الكهربائية قد يؤدي إلى إصابات خطيرة.
- ◀ قم لارتداء تجهيزات الحماية الشخصية. وارتد دائماً نظارات واقية. يحد ارتداء تجهيزات الحماية الشخصية، كقناع الوقاية من الغبار وأحذية الأمان الواقية من الانزلاق والحد أو واقية الأذنين، حسب ظروف استعمال العدة الكهربائية، من خطر الإصابة بجروح.

- ◀ تجنب التشغيل بشكل غير مقصود. تأكد من كون العدة الكهربائية مطفأة قبل توصيلها بالتيار الكهربائي و/أو بالمركم، وقبل رفعها أو حملها. إن كنت تضع إصبعك على المفتاح أثناء حمل العدة الكهربائية أو إن وصلت الجهاز بالشبكة الكهربائية بينما لامتفاح على وضع التشغيل، قد يؤدي إلى وقوع الحادث.
  - ◀ انزع أداة الضبط أو مفتاح الربط قبل تشغيل العدة الكهربائية. قد تؤدي الأداة أو المفتاح المتواجد في جزء دوار من الجهاز إلى الإصابة بجروح.
  - ◀ تجنب أوضاع الجسم غير الطبيعية. قف بأمان وحافظ على توازنك دائماً. سيسمح لك ذلك بالتحكم في الجهاز بشكل أفضل في المواقف الغير متوقعة.
  - ◀ قم بارتداء ثياب مناسبة. لا ترتد الثياب الفضفاضة أو الحلى. احرص على إبقاء الشعر والملابس بعيداً عن الأجزاء المتحركة. قد تشابك الثياب الفضفاضة والحلى والشعر الطويل بالأجزاء المتحركة.
  - ◀ إن جاز تركيب تجهيزات شفط وتجميع الغبار، فتأكد من أنها موصولة وبأنه يتم استخدامها بشكل سليم. قد يقلل استخدام تجهيزات لشفط الغبار من المخاطر الناتجة عن الغبار.
  - ◀ لا تستخدم العدة الكهربائية بلا مبالاة وتتجاهل قواعد الأمان الخاصة بها نتيجة لتعودك على استخدام العدة الكهربائية وكثرة استخدامها. فقد يتسبب الاستخدام دون حرص في حدوث إصابة بالغة تحدث في أجزاء من الثانية.
- حسن معاملة واستخدام العدد الكهربائية**
- ◀ لا تفرط بتمويل الجهاز. استخدم لتنفيذ أشغالك العدة الكهربائية المخصصة لذلك. إنك تعمل بشكل أفضل وأكثر أماناً بواسطة العدة الكهربائية الملائمة في مجال الأداء المذكور.
  - ◀ لا تستخدم العدة الكهربائية إن كان مفتاح تشغيلها تالف. العدة الكهربائية التي لم يعد من الممكن التحكم بها عن طريق مفتاح التشغيل والإطفاء تعتبر خطيرة ويجب أن يتم إصلاحها.
  - ◀ اسحب القابس من المقبس و/أو اخلع المركم، إذا كان قابلاً للخلع، قبل ضبط الجهاز وقبل استبدال الملحقات أو قبل تخزين الجهاز. تمنع هذه الإجراءات وقائية تشغيل العدة الكهربائية بشكل غير مقصود.
  - ◀ احتفظ بالعدد الكهربائية التي لا يتم استخدامها بعيداً عن متناول الأطفال. لا تسمح باستخدام العدة الكهربائية لمن لا خبرة له بها أو لمن لم يقرأ تلك التعليمات. العدد الكهربائية خطيرة إن تم استخدامها من قبل أشخاص دون خبرة.
  - ◀ اعتن بالعدة الكهربائية والملحقات بشكل جيد. تأكد أن أجزاء الجهاز المتحركة مركبة بشكل سليم وغير مستعصبة عن الحركة، وتفحص ما إن كانت هناك أجزاء مكسورة أو في حالة تؤثر على سلامة أداء

- العدة الكهربائية. ينبغي إصلاح هذه الأجزاء التالفة قبل إعادة تشغيل الجهاز.** الكثير من الحوادث مصدرها العدد الكهربائية التي تم صيانتها بشكل رديء.
- ◀ **أحرص على إبقاء عدد القطع نظيفة وحادة.** إن عدد القطع ذات حواف القطع المادة التي تم صيانتها بعناية تتكلم بشكل أقل ويمكن توجيهها بشكل أبسر.
- ◀ **استخدم العدد الكهربائية والتوابع وريش الشغل إلخ. وفقاً لهذه التعليمات.** تراعى أثناء ذلك ظروف الشغل والعمل المراد تنفيذه.
- استخدام العدد الكهربائية لغير الأشغال المخصصة لأجلها قد يؤدي إلى حدوث المالات الخطيرة.
- ◀ **أحرص على إبقاء المقابض وأسطح المسك جافة ونظيفة وخالية من الزيوت والشحوم.** المقابض وأسطح المسك الزلقة لا تتبع التشغيل والتحكم الآمن في العدة في المواقف غير المتوقعة.
- حسن معاملة واستخدام العدد المزودة بمركم**
- ◀ **اشمن المراكم فقط في أجهزة الشمن التي يُنصح باستخدامها من طرف المنتج.** قد يتسبب جهاز الشمن المخصصة لنوع معين من المراكم في خطر الحريق إن تم استخدامه مع نوع آخر من المراكم.
- ◀ **استخدم العدد الكهربائية فقط مع المراكم المصممة لهذا الغرض.** قد يؤدي استخدام المراكم الأخرى إلى إصابات وإلى خطر نشوب الحرائق.
- ◀ **حافظ على إبعاد المركم الذي لا يتم استعماله عن مشابك الورك وقطع النقود المعدنية والمفاتيح والمسامير واللواب أو غيرها من الأغراض المعدنية الصغيرة التي قد تقوم بتوصيل الملامسين ببعضهما البعض.** قد يؤدي تقصير الدارة الكهربائية بين ملامسي المركم إلى الاحتراق أو إلى اندلاع النار.
- ◀ **قد يتسرب السائل من المركم في حالة سوء الاستعمال.** تجنب ملامسته. اشطفه بالماء في حال ملامسته بشكل غير مقصود. إن وصل السائل إلى العينين، فراجع الطبيب إضافة إلى ذلك. قد يؤدي سائل المركم المتسرب إلى تهيج البشرة أو إلى الاحتراق.
- ◀ **لا تستخدم عدة أو مركم تعرضاً لأضرار أو للتعديل.** البطاريات المعرضة لأضرار أو لتعديلات قد ينتج عنها أشياء لا يمكن التنبؤ بها، قد تسبب نشوب حريق أو حدوث انفجار أو إصابات.
- ◀ **لا تعرض المركم أو العدة للهب أو لدرجة حرارة زائدة.** التعرض للهب أو لدرجة حرارة أعلى من 130 °م قد يتسبب في انفجار.
- ◀ **اتبع تعليمات الشمن ولا تقم بشمن المركم أو العدة خارج نطاق درجة الحرارة المحدد في التعليمات.** الشمن بشكل غير صحيح أو في درجات حرارة خارج النطاق المحدد قد يعرض المركم لأضرار ويزيد من مخاطر الحريق.

## الخدمة

- ◀ احرص على إصلاح عدتك الكهربائية فقط بواسطة العمال المتخصصين وباستعمال قطع الغيار الأصلية فقط. يضمن ذلك المحافظة على أمان الجهاز.
- ◀ لا تقم بإجراء أعمال خدمة على المراكم التالفة. أعمال الخدمة على المراكم يجب أن تقوم بها الجهة الصانعة فقط أو مقدم الخدمة المعتمد.

## إرشادات الأمان للعمل بالفرشات

- ◀ لا تقم بغمس العدة الكهربائية في المياه. يزداد خطر الصدمات الكهربائية إن تسرب الماء إلى داخل العدة الكهربائية.
  - ◀ لا تستعمل التوابع التي لم ينصح باستعمالها ولم يخصصها المنتج لهذه العدة الكهربائية بالذات. إن مجرد إمكانية تثبيت التوابع بالعدة الكهربائية لا تكفل إمكانية الاستعمال بأمان.
  - ◀ يجب أن توافق عدد لفات عدة الشغل المسموح به عدد اللفات الأقصى المذكور على العدة الكهربائية على الأقل. إن التوابع التي تدور بسرعة تزيد عن السرعة المسموحة، قد تنكسر وتتطاير.
  - ◀ انتظر إلى أن تتوقف العدة الكهربائية عن الحركة قبل أن تضعها جانبا.
  - ◀ قد تنطلق أبخرة عند تلف المرمك واستخدامه بطريقة غير ملائمة. يمكن أن يحترق المرمك أو يتعرض للانفجار. أمن توفر الهواء النقي وراجع الطبيب إن شعرت بشكوى. قد تهيج هذه الأبخرة المجاري التنفسية.
  - ◀ لا تقم بتعديل المرمك أو فتحه. يتشكل خطر حدوث قفلة كهربائية.
  - ◀ يمكن أن يتعرض المرمك لأضرار من خلال الأشياء المدببة مثل المسامير والمفكات أو من خلال تأثير القوى الخارجية. وقد يؤدي هذا إلى تقصير الدائرة الكهربائية الداخلية واحترق المرمك أو خروج الأدخنة منه أو انفجاره وتعرضه لسخونة مفرطة.
  - ◀ قم بحماية العدة الكهربائية من السخونة، وأيضا من التعرض المستمر لأشعة الشمس مثلا، ومن النار، والماء، والرطوبة. قد ينشأ خطر انفجار.
- 
- ◀ لا تستخدم مواد كيميائية أو أحماض غير مخففة أو مبيضات أو مواد تنظيف محتوية على كلور أو ما شابه لغرض التنظيف. فقد تتعرض الأسطح المراد تنظيفها لأضرار. قم باختبار التوافق في موضع غير ظاهر أولا.
  - ◀ اقرأ كافة الإرشادات حول مواد التنظيف قبل استخدامها على الأسطح الساخنة. فقد تشتعل مواد التنظيف من خلال التلامس مع الأسطح الساخنة أو تتسبب في تصاعد أبخرة ضارة بالصحة.

## إرشادات الأمان للمهائى الكهربائى القابسى

يُرجى استخدام وحدات تحويل القدرة بالقابس معزولة فقط لشحن منتجكم، على أن تحمل الرمز الموضَّح بجانب النص، وأن تكون معتمدة وفق المعيار EN 61558/IEC 61558، وأن تلتى متطلبات الجهد المنخفض الأمان (SELV). وإلّا فقد ينشأ خطر نشوب حريق أو التعرّض لصدمة كهربائية.



- ◀ أبعد وحدة تحويل القدرة بالقابس عن الأمطار أو الرطوبة. يزداد خطر الصدمات الكهربائية إن تسرب الماء إلى داخل وحدة تحويل القدرة بالقابس.
- ◀ حافظ على نظافة وحدة تحويل القدرة بالقابس. حيث يكون هناك خطر حدوث صدمة كهربائية من جراء تعرضها للاتساخ.
- ◀ افحص وحدة تحويل القدرة بالقابس قبل كل استخدام. لا تستخدم وحدة تحويل القدرة بالقابس إذا اكتشفت وجود أضرار بها. تزيد وحدات تحويل القدرة بالقابس التالفة من خطر التعرّض لصدمة كهربائية.
- ◀ يجب أن يتناسب قابس التوصيل الخاص بوحدة تحويل القدرة بالقابس مع المقبس. يجب عدم تعديل القابس بأي شكل من الأشكال. تقلل الوقابس غير المعدلة والمقابس الملائمة التي لم تتغير من خطر حدوث صدمة كهربائية.
- ◀ احفظ كابل وحدة تحويل القدرة بالقابس بعيداً عن الحرارة أو الزيت أو الحواف الحادة أو أجزاء الجهاز المتحركة. يزيد الكابل التالف من خطر التعرّض لصدمة كهربائية.
- ◀ تجنب ملامسة جسمك للأسطح المؤرّضة كالأنابيب والمبردات والمواقد أو التلّجات. يزداد خطر الصدمات الكهربائية عندما يكون جسمك مؤرّض أو موصل بالأرضي.

## وصف المنتج والأداء

### الاستعمال المخصّص

العدة الكهربائية مخصّصة لتنظيف الأسطح من الداخل والخارج باستخدام فرشاة رطبة وجافة. وهي مناسبة بشكل خاص لتنظيف الفواصل والبلاط في الحمامات.

العدة الكهربائية مخصّصة للاستخدامات المنزلية فقط.

### الأجزاء المصورة

يشير ترقيم الأجزاء المصورة إلى الصورة المعروضة للعدة الكهربائية في صفحة الرسوم.

(1) مبيّن حالة شحن المركم

- (2) مفتاح التشغيل والإطفاء
  - (3) غطاء مقبس الشحن
  - (4) غطاء درج المرمك
  - (5) فتحة تثبيت ملحقات التنظيف
  - (6) الفرشاة<sup>(a)</sup>
  - (7) الفرشاة اللينة<sup>(a)</sup>
  - (8) فرشاة التفاصيل<sup>(a)</sup>
  - (9) حامل البطانات مع مشبك لاصق<sup>(a)</sup>
  - (10) بطانة زرقاء دقيقة الألياف، غير خادشة<sup>(a)</sup>
  - (11) بطانة مطيخ خضراء<sup>(a)</sup>
  - (12) بطانة بنية فائقة الأداء، خادشة<sup>(a)</sup>
  - (13) بطانة إسفنج ميلامين بيضاء<sup>(a)</sup>
  - (14) بطانة تلميع سوداء<sup>(a)</sup>
  - (15) مقبس USB
  - (16) كابل USB<sup>(b)</sup>
  - (17) المرمك
- (a) إن هذه التوابع ليست محتواة ضمن إطار التوريد الاعتيادي.  
(b) متداولة (غير مرفقة بإطار التوريد)

## البيانات الفنية

TAYDO		فرشاة عاملة بمركم	
3 603 CE0 100			رقم الصنف
3,6	فلط		الجهد الاسمي
270	لفة/ دقيقة		السرعة بدون حمل n <sub>0</sub>
0,3	كجم		الوزن
IP X5 <sup>A</sup>			نوع الحماية
حماية ضد تيارات الماء من كافة الاتجاهات			
50+ ... 20-	م°		درجة الحرارة المحيطة المسموح بها عند التشغيل وعند التخزين
USB			وصلة شحن

TAYDO

فرشاة عاملة بمركم

## متطلبات وحدة تحويل القدرة بالقابس

5,0	فلط	جهد الشحن
1,0	أمبير	تيار الشحن الموصى به
35 ... 5	م°	درجة الحرارة المحيطة الموصى بها عند الشحن

(A) مقبس USB المتضمن

تجد المزيد من البيانات الفنية تحت الرابط: <http://www.bosch-do-it.com/ecodesign>

## مركم

## شحن المركم

(انظر الصورة (A))

◀ **انتبه إلى جهد الشبكة الكهربائية!** يجب أن يتطابق جهد منبع التيار مع البيانات المذكورة على لوحة صنع المهايئ الكهربائي القابسي.

◀ **يرجى مراعاة دليل تشغيل المهايئ الكهربائي القابسي.**

◀ للشحن استخدم وحدة تحويل القدرة بالقابس التي تفي بالمتطلبات الواردة في فصل المواصفات الفنية.

**ملحوظة:** يتم تسليم مراكز أيونات الليثيوم مشحونة جزئيًا وفقًا للوائح النقل الدولية. لضمان قدرة أداء المركم الكاملة، يتوجب شحن المركم بشكل كامل قبل الاستعمال لأول مرة.

## مبين حالة شحن المركم

في حالة وميض مؤشر حالة شحن المركم عند الضغط على مفتاح التشغيل والإطفاء **باللون الأحمر** فهذا يعني أن شحنة المركم أقل من 33 % من طاقته، ويلزم شحنه.

يشير مؤشر حالة شحن المركم إلى مدى تقدم عملية الشحن. أثناء عملية الشحن يومض المؤشر **باللون الأخضر**. إذا أضاء مبين حالة شحن المركم باستمرار باللون الأخضر، فهذا يعني شحن المركم بشكل كامل. ينطفئ المؤشر بعد 60 دقيقة.

في حالة وميض مبين حالة شحن المركم في العدة الكهربائية **باللون الأحمر** فهذا يعني أن العدة الكهربائية عليها تحميل زائد. اترك العدة الكهربائية لتبرد قبل مواصلة العمل.

في حالة وميض مؤشر حالة شحن المركم باللون الأحمر بعد التبريد أيضًا فهذا يعني وجود أضرار بالمركم وأنه يجب استبداله.

## التركيب

### اختيار ملحق التنظيف

- اختر ملحق التنظيف حسب الاستخدام المقرر (انظر „التطبيقات الموصى بها (أمثلة تنظيف)“، الصفحة 427).
- قد يؤدي الاستخدام الخاطئ لملحق التنظيف في حدوث أضرار للسطح المراد تنظيفه (انظر „التطبيقات الموصى بها (خامات الأسطح)“، الصفحة 428). اختر ملحق التنظيف على موضع غير واضح أولاً.

### التطبيقات الموصى بها (أمثلة تنظيف)

#### (6) الفرشاة

- (أعمال التنظيف الخشنة)
- أمواض الغسيل، والبلاط، وفواصل البلاط في الحمام والمطبخ
- جنوط الإطارات، أثاث الشرفات، فواصل البلاط في النطاق الخارجي

#### (7) الفرشاة اللينة

- (تنظيف محافظ على المواد)
- أهدية أو أسطح جلدية أخرى
- منسوجات مثل الأقمشة أو السجاد
- البلاستيك

#### فرشاة التفاصيل (8)

- (أعمال التنظيف في المواضع التي يصعب الوصول إليها)
- الأركان والقطاعات

#### حامل البطانات (9) مع بطانة الألياف الدقيقة (10) (زرقاء)

- (تنظيف دون خدوش)
- الأواني، والمقالي، حوض غسيل الصحون، والمواقد، وأجهزة المطبخ
- أدوات الحمام والمطبخ
- الأسطح الزجاجية
- الأسطح الخارجية للشواية

#### حامل البطانات (9) مع بطانة المطبخ (11) (خضراء)

- (الانساخات الملتصقة)
- الأواني، والمقالي، وأسطح المطبخ

#### حامل البطانات (9) مع بطانة فائقة الأداء (12) (بنية)

- (الانساخات المحترقة)
- صفيحة الخبز، وأواني الطهي غير المطلية
- الفرن

### حامل البطانات (9) مع بطانة إسفنج الميلامين (13) (بيضاء) (تنظيف الأسطح الصلبة)

- مناسبة من أجل:  
أسطح العمل، الأسطح الزجاجية، والأرضيات، وأزر الحوائط، والأبواب، والأحذية
- غير مناسبة لأجل:  
الأسطح الخشبية أو النحاسية أو الفولاذية والطلاءات المضادة للتآكل، طلاء السيارات

### حامل البطانات (9) مع بطانة تلميع (14) (سوداء)

- (لتلميع الأسطح اللينة والمطلية)
- أحذية، أقمشة، طلاءات خشبية

### التطبيقات الموصى بها (خامات الأسطح)

خامات الأسطح	ملحق التنظيف		
	الفرشاة (6)	فرشاة التفاصيل (8)	الفرشاة اللينة (7)
الأسطح الصلبة	●	●	○
الأسطح اللينة	-	-	●
الأسطح المطلية	○	○	●
الخامات	○	○	●
الحديد الزهر	-	-	-
الخزف، والبورسلين	●	●	-
الألومنيوم والمعدن	●	●	-
اللداثن، رقائق الخشب المضغوط	●	●	○
الزجاج	-	-	○
الألوان والصدأ	-	-	-

● = مناسب بشكل مثالي، ○ = مناسب بشكل مشروط، - = غير مناسب

ملحق التنظيف					خامات الأسطح
بطانة تلميع (14) (سوداء)	بطانة إسفنج الميلامين (13) (بيضاء)	البطانة فائقة الأداء (12) (بنية)	بطانة المطبخ (11) (خضراء)	بطانة الألياف الدقيقة (10) (زرقاء)	
○	●	-	-	○	الأسطح الصلبة
●	●	-	-	-	الأسطح اللينة
●	●	-	-	○	الأسطح المطلية
●	○	-	-	-	الخامات
-	-	●	●	○	الحديد الزهر
-	-	-	○	○	الزخرف، والبورسلين
-	-	-	-	○	الألومنيوم والمعدن
○	○	-	-	●	اللدائن، رقائق الخشب المضغوط
○	●	-	○ (الزجاج المقسى فقط)	●	الزجاج
-	-	●	○	-	الألوان والصدأ

● = مناسب بشكل مثالي، ○ = مناسب بشكل مشروط، - = غير مناسب

### تغيير ملحق التنظيف

- اخلع ملحق التنظيف المركب (الفرشاة (6)، الفرشاة اللينة (7)، فرشاة التفاصيل (8) أو حامل البطانات (9) مع البطانة المعنية) من فتحة التثبيت من خلال هزة قوية (5).

– أدخل ملحق التنظيف المرغوب في فتحة التثبيت (5) إلى أن يثبت بصوت مسموع.

### تغيير البطانة

- حامل البطانات (9) مجهز بمشك لاصق يمكنك بواسطته تثبيت البطانات المختلفة (10)، (11)، (12)، (13) أو (14) بكل سرعة وسهولة.
- لخلع البطانات ارفعها من الجانب وقم بجذبها من حامل البطانات (9) لخلعها.
- قم بإزالة الاتساخات والغبار من حامل البطانات قبل تركيب البطانة الجديدة (9) باستخدام فرشاة مثلاً.
- اضغط البطانة بإحكام على الجانب السفلي لحامل البطانات (9).

## التشغيل

### بدء التشغيل

#### التشغيل والإطفاء

- لغرض تشغيل العدة الكهربائية اضغط على مفتاح التشغيل والإطفاء (2).
- لغرض إطفاء العدة الكهربائية، اضغط على مفتاح التشغيل والإطفاء (2).

### إرشادات العمل

- يتم تحديد قدرة التنظيف بشكل أساسي عن طريق اختيار ملحق التنظيف وقوة الضغط.
- ملحقات التنظيف السليمة هي الوحيدة التي تتبع قدرة تنظيف جيدة وتحافظ على العدة الكهربائية.
- احرص على أن تكون قوة الضغط على الجهاز متوازنة، لإطالة العمر الافتراضي لملحقات التنظيف.
- إن زيادة ضغط الارتكاز بشكل كبير لا يؤدي إلى زيادة قدرة التنظيف، بل إلى استهلاك أكبر بالعدة الكهربائية وملحق التنظيف.
- **اقتصر على استخدام توابع Bosch الأصلية.**

### تنظيف الأسطح

- قم بحماية المنطقة المحيطة بالنطاق المراد تنظيفه من الرذاذ من خلال استخدام أغطية.
- قم بترطيب الفرشات أو البطانة باستخدام مادة تنظيف سائلة على شكل جل أو مسحوق.
- أو قم بربش السطح المراد تنظيفه باستخدام من رشاش المنظف.

- قم بتركيب العدة الكهربائية أولاً على السطح المراد تنظيفه، ثم قم بتشغيل العدة الكهربائية.  
بهذا يتم تجنب الرذاذ.
- قم بتحرك العدة الكهربائية ببطء وعلى شكل دوائر ودون ضغط فوق السطح المراد تنظيفه.

### وسيلة حماية من التحميل الزائد المرتبطة بدرجة الحرارة

في الاستعمال المطابق للتعليمات لا يمكن تعريض العدة الكهربائية للتحميل الزائد. في حالة التحميل الزائد أو تجاوز درجة حرارة البطارية المسموح بها تقوم الوحدة الإلكترونية بفصل العدة الكهربائية إلى أن تصل مرة أخرى إلى نطاق درجة حرارة التشغيل المثالي.

## الصيانة والخدمة

### الصيانة والتنظيف

**حافظ على نظافة العدة الكهربائية للعمل بشكل جيد وأمن.**

- لا تدع العدة الكهربائية تغطس في الماء أو السوائل الأخرى.

### تنظيف الملحقات والوسادات

- يمكنك غسل ملحقات التنظيف والبطانات الخاصة بها في غسالة الأطباق في درجة حرارة لا تزيد عن 50 °م.

### شحن المرمك (انظر الصورة B)

- قم باستبدال المرمك إذا انخفض وقت التشغيل بشكل كبير بعد الشحن.
- أدر غطاء (4) درج المرمك عكس اتجاه عقارب الساعة حتى النهاية وأخلع الغطاء.
- اسحب المرمك (17) من درج المرمك.
- حرك المرمك الجديد (17) في درج المرمك. اقتصر على استخدام بطاريات أيونات الليثيوم **Bosch**. يمكنك العثور على المرمك **Bosch** كقطعة غيار في موقع الإنترنت [www.boschtoolservice.com](http://www.boschtoolservice.com).
- ضع الغطاء (4) بشكل محاذ لدرج المرمك، وأدر الغطاء في اتجاه عقارب الساعة حتى النهاية.

### خدمة الزبائن ومشورة الاستخدام

#### المغرب

الهاتف: +212 5 29 31 43 27

تجد الرابط إلى عناوين مراكز الخدمة الخاصة بنا وشروط الضمان في الصفحة الأخيرة.

عربي | 432

يلزم ذكر رقم الصنف ذو الخانات العشر وفقا للوحة صنع المنتج عند إرسال أية استفسارات أو طلبيات قطع غيار.

### التخلص من العدة الكهربائية

يجب التخلص من العدة الكهربائية والمركم والتوابع والتغليف بطريقة صديقة للبيئة عن طريق النفايات القابلة لإعادة التصنيع.

لا تلقِ العدد الكهربائية والمراكم/البطاريات ضمن النفايات المنزلية!

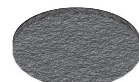




**1 600 A02 3KW**



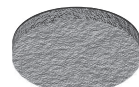
**1 600 A02 3KX**



**1 600 A02 3L1**



**1 600 A03 282**



**1 600 A02 3L0**



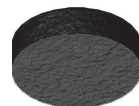
**1 600 A02 3KZ**



**1 600 A02 3KY**



**1 600 A02 3L2**



**1 600 A03 283**



Servicekontakte  
Service Contacts  
Contacts de Service  
Contactos de Servicio



<https://www.bosch-pt.com/serviceaddresses>

Garantiebedingungen  
Guarantee Conditions  
Conditions de Garantie  
Condiciones de Garantía



<https://www.bosch-pt.com/guarantee/202601>