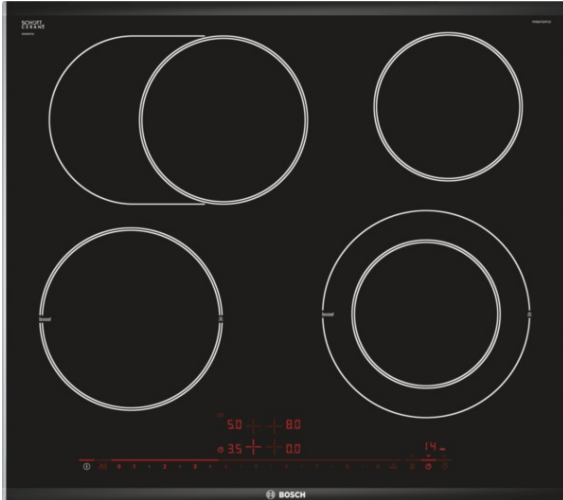


Serie | 8 Főzőlapok
PKN675DP1D
Üvegkerámia főzőlap, 60 cm

Üvegkerámia főzőlap: könnyed főzés - egyszerű tisztítás.

- **DirectSelect Premium:** közvetlen, egyszerű módja a főzési zóna, teljesítményszint és kiegészítő funkciók kiválasztásának.
- **Roaster Zóna:** sütőzóna a nagyméretű edényekhez.
- **Komfort Profil:** elegáns, esztétikus kialakítás csiszolt első oldal és fém csíkok oldalt.
- **PowerBoost:** választható teljesítménynövelés az akár 20%-kal rövidebb felfőzési időért.
- **Időzített kikapcsolás funkció:** kikapcsolja a kijelölt főzőzónát a beállított idő után.

Műszaki adatok

Terméknév/-család :	Üvegkerámia főzőlap
Kiviteli forma :	Beépíthető készülék
Működtető energiafajta :	Elektromos
Egyidejűleg használható főzőfelületek száma :	4
Kezelő- és jelzőelemek :	Direct Select 2.0
Beépítési méretigény (ma x szé x mé) :	44 x 560-560 x 500-500
Szélesség (mm) :	606
A készülék méretei (mm) :	44 x 606 x 527
Nettó súly (kg) :	8,0
Bruttó súly (kg) :	9,0
Maradékhő kijelzés :	Külön
Vezérlőpanel helye :	Elöl
Alapfelület anyaga :	Üvegkerámia
Felület anyaga :	Fekete, Nemesacél
Keret színe :	Nemesacél
Engedélyező okirat :	CE, UA, VDE
EAN-kód :	4242002830940
Elektromos teljesítményigény (W) :	8600
Feszültség (V) :	220-240
Frekvencia (Hz) :	60; 50



4 242002 830940

Serie | 8 Főzőlapok

PKN675DP1D

Üvegkerámia főzőlap, 60 cm

Üvegkerámia főzőlap: könnyed főzés - egyszerű tisztítás.

Design

- Komfort-Profil
- HighSpeed-üvegkerámia, dekor nélkül

Komfort

- 4 szupergyors "HighSpeed" főzőzóna, melyből:
 - 1 kétkörös főzőzóna
 - 1 bővíthető sütőzóna
- Direct Select 2.0
- TopControl kezelőpanel
- Időzítő (timer), kikapcsolás funkcióval, minden főzőmezőhöz
- Countdown funkció
- countUp timer
- 17 fokozat
- Melegen tartó funkció, minden zónánál
- Törlési védelem
- ReStart funkció

Környezet és biztonság

- Főkapcsoló
- Működésjelző lámpa
- 2-fokozatú digitális maradékhő jelzés
- Gyermekezár
- Biztonsági kikapcsolás
- Energia-fogyasztás kijelzés

Profi-kivitel és felszereltség:

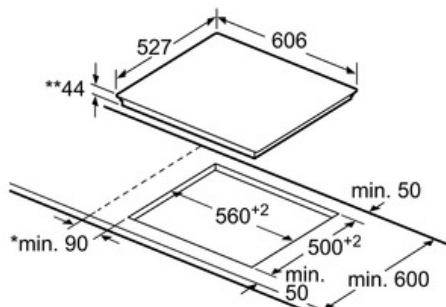
- Direct Select 2.0

Gyorsaság

- powerBoost funkció

Méreték és teljesítmény

- Készülék méret: (Szélesség/Mélység) 606 mm x 527 mm
- Beépítési méretek: (Vastagság/Szélesség/Mélység) 44 mm x 560 mm x 500 mm
- Min. munkalapvastagság: 20 mm
- Csatlakozási teljesítményigény: 8600 W

Serie | 8 Főzőlapok**PKN675DP1D****Üvegkerámia főzőlap, 60 cm**

- * Legkisebb távolság a kivágott mélyedés és a fal között
- ** Bemerülési mélység
- *** Aláépített sütővel adott esetben több, lásd a sütőre vonatkozó méretkövetelményeket. Méretek mm-ben