

Mikrohullám

Használati útmutató és telepítési
útmutató

NR9GR31Y1., NL9GR31Y1.

Tartalomjegyzék

HASZNÁLATI ÚTMUTATÓ

1	Biztonság	2
2	Dologi károk elkerülése	6
3	Környezetvédelem és takarékoság	6
4	Ismerkedés	7
5	Tartozékok	8
6	Az első használat előtt	9
7	A kezelés alapjai	9
8	Mikrohullámú sütő	10
9	Mikrohullámmal kombinált üzemmód	11
10	Grill	12
11	Ételek	13
12	Időfunkciók	14
13	Gyermekzár	15
14	Alapbeállítások	15
15	EasyClean	16
16	Tisztítás és ápolás	17
17	Zavarok elhárítása	18
18	Ártalmatlanítás	20
19	Vevőszolgálat	20
20	Így sikerülni fog	20
21	SZERELÉSI ÚTMUTATÓ	28
21.2	Biztonságos összeszerelés	28

1 Biztonság

Tartsa be a következő biztonsági előírásokat.

1.1 Általános útmutatások

- Gondosan olvassa el ezt az útmutatót.
- Őrizze meg az útmutatót és a termékinformációkat a későbbi használat céljára, vagy az újabb tulajdonos számára.
- Ha szállítás közben megsérült a készülék, ne csatlakoztassa.

1.2 Rendeltetésszerű használat

A csatlakozódugó nélküli készüléket csak hivatalos engedéllyel rendelkező szakember csatlakoztathatja. Hibás csatlakoztatás miatt keletkezett károkra nem vonatkozik a garancia.

Csak a szerelési útmutatónak megfelelő, szakszerű beszerelés esetén garantált az üzembiztonság. A szerelő felelős a felállítási helyen való kifogástalan működésért.

A készüléket csak a következőkre használja:

- ételek és italok készítésére.
- működését felügyelve. A rövid főzési folyamatokat mindig kövesse figyelemmel.
- háztartási vagy hasonló használatra, mint például: konyhában bolti dolgozók számára, irodákban, vagy egyéb kereskedelmi helyiségekben, mezőgazdasági létesítményekben, hotelek és egyéb szálláshelyek vendégei számára, reggelizőpanziókban.
- legfeljebb 4000 méter tengerszint feletti magasságig.

Ez a készülék megfelel az EN 55011, ill. a CISPR 11 szabványnak. Ez a 2. csoport, B osztály terméke, ami azt jelenti, hogy a készülék a mikrohullámot élelmiszer felmelegítéséhez állítja elő. A B osztály azt jelenti, hogy a készülék magánháztartások számára készült.

1.3 A használók körének korlátozása

Ezt a készüléket 8 év feletti gyermekek és csökkent testi, érzékszervi vagy mentális képességekkel, illetve kevés tapasztalattal és/vagy ismerettel rendelkező személyek is használhatják felügyelet mellett, vagy ha megtanították nekik a készülék biztonságos használatát és megértették a lehetséges veszélyeket. Gyermekek nem játszhatnak a készülékkel. A tisztítást és a felhasználói karbantartást gyermekek nem, ill. csak 15 év felett, kizárólag felügyelet mellett végezhetik.

8 évnél fiatalabb gyerekeket ne engedjen a készülék és a csatlakozóvezeték közelébe.

1.4 Biztonságos használat

A tartozékokat mindig megfelelő helyzetben tolja be a sütőtérbe.

→ "Tartozékok", Oldal 8

⚠ FIGYELMEZTETÉS – Tűzveszély!

A sütőtérben tárolt gyúlékony tárgyak lángra lobbanhatnak.

- ▶ Soha ne tartson gyúlékony tárgyakat a sütőtérben.
- ▶ Ha füst jelenik meg, ki kell kapcsolni a készüléket vagy ki kell húzni a hálózatról és zárva kell tartani az ajtaját az esetlegesen felcsapó lángok elfojtása érdekében.

Az oldott ételmaradék, zsír és sült zsír lángra lobbanhat.

- ▶ Üzembe helyezés előtt távolítsa el a sütőtérből, a fűtőelemekről és a tartozékokról a nagyobb szennyeződések.

⚠ FIGYELMEZTETÉS – Égési sérülések veszélye!

Használat során a készülék felforrósodik (a megérinthető részei is).

- ▶ A készülék használata során legyen elővigyázatos és ne érintse meg annak fűtőelemeit.
- ▶ A 8 év alatti gyermekeket tartsa távol a készüléktől.

A tartozék vagy az edény nagyon forró.

- ▶ A forró edényt vagy tartozékot mindig fogókesztyűvel vegye ki a sütőtérből.

Az alkoholgőzök meggyulladhatnak a forró sütőtérben. A készülék ajtaja kivágódhat. Forró gőzök és szűrőlángok csaphatnak ki.

- ▶ Az ételekhez csak kis mennyiségű magas alkoholtartalmú italt használjon.
- ▶ Szeszes italokat (≥ 15 % vol.) hígíthatlanul (pl. ételek fel- és leöntéséhez) ne hevítsen.
- ▶ Óvatosan nyissa ki a készülék ajtaját.

⚠ FIGYELMEZTETÉS – Forrázásveszély!

A hozzáférhető részek működés közben felforrósodnak.

- ▶ Soha ne érintse meg a forró részeket.
- ▶ Tartsa távol a gyermekeket.

A készülék ajtajának kinyitásakor forró gőz távozhat a készülékből. A gőz a hőmérséklettől függően nem látható.

- ▶ Óvatosan nyissa ki a készülék ajtaját.
- ▶ Tartsa távol a gyerekeket.

A forró sütőtérben lévő vízből forró vízgőz képződhet.

- ▶ Soha ne öntsön vizet a forró párolótérbe.

⚠ FIGYELMEZTETÉS – Sérülésveszély!

A készülék ajtajának összekarcolt üvege elpattanhat.

- ▶ A készülékajtó üvegének tisztításához ne használjon éles vagy dörzsölő hatású tisztítót vagy éles fémből készült kaparót, mert ezek megkarcolhatják a felületet.

Az ajtó csuklópántjai az ajtó nyitásakor és csukásakor mozognak, és becsíphetik az ujját.

- ▶ Ne nyúljon a zsanérok környékére.

⚠ FIGYELMEZTETÉS – Áramütés veszélye!

A szakszerűtlen javítás veszélyes.

- ▶ A készüléket csak szakképzett személyek javíthatják.
- ▶ A készülék javításához csak eredeti pótalkatrészeket szabad használni.
- ▶ Ha a készülék hálózati csatlakozóvezetéke vagy a készülék vezetéke megsérül, egyedi hálózati csatlakozóvezetékre vagy egyedi készülékvezetékre kell kicserélni, amely a gyártónál vagy vevőszolgálatánál kapható.

A hálózati csatlakozóvezeték sérült szigetelése veszélyes.

- ▶ A hálózati csatlakozóvezeték soha ne érintkezzen a készülék forró részeivel vagy hőforrásokkal.
- ▶ A hálózati csatlakozóvezeték soha ne érintkezzen hegyes és éles szélű tárgyakkal.
- ▶ A hálózati csatlakozóvezeték soha ne törje meg, ne nyomja össze, ne változtassa meg.

A behatoló nedvesség áramütést okozhat.

- ▶ A készülék tisztításához ne használjon magasnyomású vagy gőzsugaras tisztítógépet.

A sérült készülék és a sérült hálózati csatlakozóvezeték veszélyes.

- ▶ Soha ne használjon megsérült készüléket.
- ▶ Soha ne használjon olyan készüléket, amelynek a felülete repedt vagy törött.
- ▶ Miközben a készüléket leválasztja az elektromos hálózatról, soha ne a hálózati csatlakozóvezetékét húzza. Mindig a hálózati csatlakozóvezeték dugóját húzza.
- ▶ Ha a készülék vagy a hálózati csatlakozóvezeték megsérült, azonnal húzza ki a hálózati csatlakozóvezeték csatlakozódugóját, vagy kapcsolja le a biztosítékszekrényben lévő biztosítékot.

- ▶ Forduljon a vevőszolgálathoz. → *Oldal 20*

⚠ FIGYELMEZTETÉS – Fulladásveszély!

A gyermekek a csomagolóanyagokat a fejükre húzhatják vagy magukra tekerhetik, és megfulladhatnak.

- ▶ Gyermekektől tartsa távol a csomagolóanyagot.
- ▶ Ne engedje, hogy gyermekek játsszanak a csomagolóanyaggal.

A gyermekek az apró alkatrészeket belelegezhetik vagy lenyelhetik, és megfulladhatnak tőlük.

- ▶ Gyermekektől tartsa távol az apró alkatrészeket.
- ▶ Ne engedje, hogy gyermekek játsszanak az apró alkatrészekkel.

1.5 Mikrohullám

FONTOS BIZTONSÁGI ELŐÍRÁSOK. GONDOSAN OLVASSA EL ÉS TARTSA MEG A KÉSBŐBI HASZNÁLAT ESETÉRE.

⚠ FIGYELMEZTETÉS – Tűzveszély!

A készülék nem rendeltetésszerű használata veszélyes és sérüléseket okozhat. Például a felmelegített parafa és a magvakkal vagy gabonával töltött párnák még órák múlva is meggyulladhatnak.

- ▶ Soha ne szárítson ételeket vagy ruhaneműket a készülékben.
- ▶ Soha ne melegítsen a készülékben papucsot, magokkal vagy gabonával töltött párnát, szivacsot, nedves törülőkendőt vagy hasonlót.
- ▶ A készüléket kizárólag ételek és italok készítésére használja.

Az élelmiszerek, azok csomagolásai és tartályai meggyulladhatnak.

- ▶ Soha ne melegítse az ételt hőszigetelő csomagolásban.
- ▶ Soha ne melegítse felügyelet nélkül a műanyag-, papír- vagy más gyúlékony csomagolásban levő élelmiszert.
- ▶ Soha ne állítson be túl magas mikrohullámú teljesítményt vagy időt. Tartsa be az ebben a használati útmutatóban feltüntetett utasításokat.
- ▶ Soha ne szárítson élelmiszert a mikrohullámú sütőben.
- ▶ Alacsony víztartalmú ételeket, pl. kenyeret, soha ne olvasszon ki vagy melegítsen túl nagy mikrohullám-teljesítményen, illetve túl hosszú ideig.

Az étolaj meggyulladhat.

- ▶ Soha ne melegítsen tiszta étolajat a mikrohullámú sütőben.

⚠ FIGYELMEZTETÉS – Robbanásveszély!

Folyadékok vagy más élelmiszerek a szorosan lezárt edényekben könnyen felrobbanhatnak.

- ▶ Soha ne melegítsen folyadékot vagy más élelmiszert szorosan lezárt edényben.

⚠ FIGYELMEZTETÉS – Égési sérülések veszélye!

A kemény héjú vagy bőrös élelmiszerek a felmelegítés alatt, de még utána is robbanásszerűen szétpukkadhatnak.

- ▶ Soha ne főzzön tojást héjában vagy ne melegítsen keménytojást héjában.
- ▶ Ne főzzön héjas állatokat és rákot.
- ▶ Tükörtojás vagy buggyantott tojás készítésekor előbb szűrje ki a tojássárgáját.
- ▶ A kemény héjú vagy bőrös élelmiszerek esetében, mint pl. alma, paradicsom, burgonya vagy virsli, a héj megrepedhet. Ezért melegítés előtt szűrje ki a héjat vagy a bőrt.

A hő nem oszlik el egyenletesen a bébiételben.

- ▶ Soha ne melegítse a bébiételeket zárt edényben.
- ▶ Mindig vegye le a fedelet vagy a cumit.
- ▶ Melegítés után alaposan rázza fel vagy kavarja meg.
- ▶ Ellenőrizze a hőmérsékletet, mielőtt a gyermeknek adná az ételt.

A forró ételek hőt adnak le. Az edény forró lehet.

- ▶ Az edényt vagy a tartozékokat mindig fogókesztyűvel vegye ki a sütőtérből.

Légmentesen lezárt élelmiszerek esetén a csomagolás szétdurranhat.

- ▶ Mindig ügyeljen a csomagoláson található utasításokra.
- ▶ Az ételt mindig edényfogóval vegye ki a sütőtérből.

A hozzáférhető részek működés közben felforrósodnak.

- ▶ Soha ne érintse meg a forró részeket.
- ▶ Tartsa távol a gyermekeket.

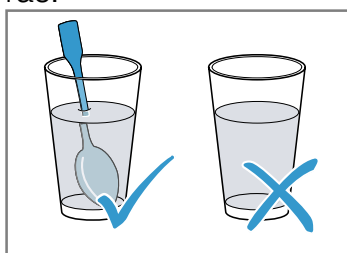
A készülék nem rendeltetésszerű használata veszélyes. Például a túlmelegedett papucs, magokkal vagy gabonával töltött párna, szivacs, nedves törölrüha stb. égési sérülésekhez vezethet.

- ▶ Soha ne szárítson ételeket vagy ruhaneműket a készülékben.
- ▶ Soha ne melegítsen a készülékben papucsot, magokkal vagy gabonával töltött párnát, szivacsot, nedves törölkendőt vagy hasonlót.
- ▶ A készüléket kizárólag ételek és italok készítésére használja.

⚠ FIGYELMEZTETÉS – Forrázásveszély!

Folyadékok felforralásakor előfordulhat a késleltetett forrás. Ez azt jelenti, hogy a folyadék a jellegzetes gőzbuborékok megjelenése nélkül éri el a forrási hőmérsékletet. Legyen elővigyázatos már az edény kismértékű megmozdulása esetén is. A forró folyadék hirtelen kifuthat vagy kifröccsenhet.

- ▶ Melegítéskor mindig tegyen egy kanalat az edénybe. Így elkerülhető a késleltetett forrás.



⚠ FIGYELMEZTETÉS – Sérülésveszély!

A nem alkalmas edény szétrepedhet. Porcelán- és kerámiaedények esetében előfordulhat, hogy a fogantyúkon és a fedeleken apró lyukak találhatók. A lyukak mögött üreg van. Az üregbe bejutott nedvesség szétfeszítheti az edényt.

- ▶ Csak mikrohullámú sütőhöz megfelelő edényt használjon.

A fémből készült, illetve fém alkatrészeket tartalmazó edényeknél teljesen mikrohullámú üzemmód esetén szikrák képződhetnek. A készülék megsérül.

- ▶ A csak mikrohullámú üzemmód esetén soha ne használjon fémtartályokat.
- ▶ Csak mikrohullámmal használható edényt használjon, vagy kombinálja a mikrohullámot egy fűtési móddal.

⚠ FIGYELMEZTETÉS – Áramütés veszélye!

A készülék nagyfeszültséggel működik.

- ▶ Soha ne távolítsa el a készülék burkolatát.

⚠ FIGYELMEZTETÉS – Komoly egészségkárosodás veszélye!

A nem megfelelő tisztítás hatására károsodhat a készülék felülete, csökkenhet az élettartama, és veszélyes helyzetek alakulhatnak ki, pl. a mikrohullámú energia kijuthat a készülékből.

- ▶ Rendszeresen tisztítsa a készüléket, és az ételmaradékokat azonnal távolítsa el.
- ▶ A sütőteret, az ajtó tömítést, az ajtót és az ajtóütközőt mindig tartsa tisztán.
→ "Tisztítás és ápolás", Oldal 17

Soha ne üzemeltesse a készüléket, ha a sütőter ajtaja vagy az ajtó tömítés sérült. Ekkor mikrohullámú energia léphet ki rajta.

- ▶ Soha ne használja a készüléket, ha a sütőter ajtajának tömítése vagy annak műanyag kerete sérült.
- ▶ A javítást csak az ügyfélszolgálattal végeztesse.

Borítás nélküli készülékeknél mikrohullámú energia távozik.

- ▶ Soha ne vegye le a készülék borítását.
- ▶ Karbantartási vagy javítási munkákhoz hívja az ügyfélszolgálatot.

2 Dologi károk elkerülése

2.1 Általános

FIGYELEM!

Az alkoholgőzök meggyulladhatnak a forró sütőtérben és a készülék tartós károsodását okozhatják. A belobbanás következtében a készülék ajtaja kivágódhat és adott esetben leeshet. Az ajtólapok elpattanhatnak és szilánkokra törhetnek. A fellépő vákuum hatására a sütőtér befelé erőteljesen eldeformálódhat.

- ▶ Szeszes italokat ($\geq 15\%$ vol.) hígítatlanul (pl. ételek fel- és leöntéséhez) ne hevítsen.

A forró sütőtérben lévő vízből vízgőz képződik. A hőmérséklet-változás miatt sérülések keletkezhetnek a sütőtér alján.

- ▶ Soha ne öntsön vizet a forró párolótérbe. A nedvesség a sütőtérben hosszú távon korróziót eredményez.

- ▶ Minden párolás után törölje le a kicsapódott vizet. Magas hőmérsékleten való működtetés után a sütőteret csak zárt ajtónál hagyja lehűlni.

- ▶ Ne tároljon hosszabb ideig nedves élelmiszereket a zárt sütőtérben.
- ▶ Ne tároljon ételt a sütőtérben.
- ▶ Semmit se csípjon be a készülékajtóba.

Ha a tömítés erősen szennyezett, akkor használat közben a készülék ajtaja nem zár megfelelően. A szomszédos bútor-előlapok megsérülhetnek.

- ▶ Mindig tartsa tisztán a tömítést.
- ▶ Soha ne üzemeltesse a készüléket sérült tömítéssel vagy tömítés nélkül.

Ha üllő- vagy rakodófelületként használja a készülék ajtaját, akkor az károsodhat.

- ▶ Soha ne álljon, üljön, kapaszkodjon vagy támaszkodjon a készülék ajtajára.

2.2 Mikrohullám

Tartsa be ezeket az előírásokat, amikor használja a mikrohullámot.

FIGYELEM!

Ha a sütőtér fala fémmel érintkezik, akkor szikrák képződnek, amelyek károsítják a készüléket vagy tönkreteszik az ajtó belső üvegét.

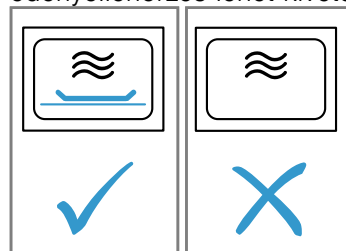
- ▶ Ügyeljen arra, hogy a fémtárgy – pl. egy kanál a pohárban – legalább 2 cm-re legyen a párolótér falától és az ajtó belső oldalától.

Az alumíniumtálak szikrát okozhatnak. A készülék károsodhat a létrejövő szikraképződés miatt.

- ▶ Ne használjon alumíniumtálat a sütőben.

A készülék étel nélküli üzemelése túlterheléshez vezethet.

- ▶ Soha ne indítsa el a mikrohullámú sütőt úgy, hogy nincs benne étel. Ez alól csak a rövid ideig tartó edényellenőrzés lehet kivétel.



Amennyiben egymást követően többször, túl nagy mikrohullámú teljesítményt választva készít pattogatott kukoricát, az a sütőtér károsodását okozhatja.

- ▶ Két használat között hagyja a készüléket több percen keresztül lehűlni.
- ▶ Soha ne állítson be túl nagy mikrohullámú teljesítményt.
- ▶ Maximum 600 wattot használjon.
- ▶ A pattogatott kukorica zacskóját mindig helyezze üvegtányérra.

A nem megfelelő edények kárt okozhatnak.

- ▶ Grill funkció vagy kombinált üzemmód használata során csak olyan edényt használjon, ami bírja a magas hőmérsékletet.

3 Környezetvédelem és takarékoság

3.1 A csomagolási hulladék ártalmatlanítása

A felhasznált csomagolóanyagok környezetkímélők és újrahasznosíthatók.

- ▶ Az egyes összetevőket fajtánként szétválogatva ártalmatlanítsa.

3.2 Energiamegtakarítás

Ha megfogadja ezeket a tanácsokat, készüléke kevesebb áramot fogyaszt.

Működés közben ritkán nyissa ki a készülék ajtaját.

- A sütőtér hőmérséklete így állandó marad, és a készüléknek nem kell utánfűtenie.

Egyidejűleg két csésze folyadékot melegítsen fel.

- Több étel egyidejű felmelegítése kevesebb energiát igényel, mint ezek egymás után történő felmelegítése.

Kapcsolja ki a kijelzőt alapbeállításoknál.

- A készülék készenléti üzemmódban energiát takarít meg.

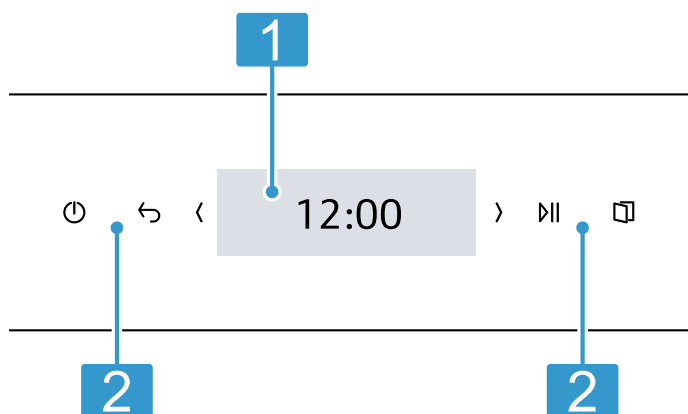
Megjegyzések

- A kijelző készenléti üzemmódban automatikusan az 1-es fokozatra csökkenti a fényerőt.
- A készülék energiaigénye:
 - készenléti üzemmódban, kikapcsolt kijelzővel max. 0,5 W

4 Ismerkedés

4.1 Kezelőfelület

A kezelőpanelen beállíthatja készülékének összes funkcióját, és információkat kaphat az üzemállapotról. A készüléktípustól függően a kép részletei eltérhetnek, pl. a szín és a forma.



1 Érintőkijelző

Az érintőkijelző egyszerre kijelző és kezelőelem.
→ "Érintőkijelző", Oldal 7

2 Érintőmezők

Az érintőmezőkkel különböző funkciók állíthatók be közvetlenül.
→ "Érintőmezők", Oldal 7

4.2 Érintőmezők

Az érintőmezők érintésérzékeny felületek. Egy-egy funkció kiválasztásához koppintson a megfelelő mezőre.

Érintőmező	Funkció
⏻	A készülék be- vagy kikapcsolása. → "A kezelés alapjai", Oldal 9
⬅	Visszalépés egy beállítással.
▶▶	Üzem elindítása vagy megszakítása. → "A kezelés alapjai", Oldal 9
📄	Készülékajtó nyitása

4.5 Fűtési módok és funkciók

Annak érdekében, hogy mindig megtalálja az ételnek megfelelő fűtési módot, itt bemutatjuk a különbségeket és a felhasználási területeket.

Név	Teljesítmény/fokozatok	Használat
Mikrohullám	90/180/360/600/"Boost"	Ételek és italok kiolvasztásához, párolásához és felforrósításához. → "Mikrohullámú sütő", Oldal 10
Grill	Grillfokozatok: ■ 1 = gyenge ■ 2 = közepes ■ 3 = erős	Lapos grilleznivaló, pl. virsli vagy pirítós grillezése. Csőben sütés. → "Grill", Oldal 12

Érintőmező	Funkció
⏪	Navigálás balra az érintőkijelzőn.
⏩	Navigálás jobbra az érintőkijelzőn.

4.3 Érintőkijelző

Az érintőkijelzőn láthatja a kiválasztási lehetőségeket és az aktuális funkcióhoz elvégzett beállításokat. Az egyik elem kiválasztásához koppintson a megfelelő szövegmezőre.

Beállítási terület

A beállítási terület csempek jelölik. Az egyes csempek az aktuális választási lehetőségeket és a már megadott beállításokat jelenítik meg. Egy funkció kiválasztásához nyomja meg a megfelelő csempét. Az információk szintén csempekben jelennek meg. Több csempe esetén balra vagy jobbra lapozáshoz használja a < és > navigációs billentyűket.

Lehetséges szimbólumok a csempeken

Szimbólum	Jelentés
✓	A beállított érték megerősítése.
↶	A beállított érték visszaállítása.
✗	A csempe bezárása.
^	Az üzemmód általános nézetének megjelenítése a beállítási értékek módosításához.

4.4 Automata ajtónyitó

Ha működteti az automata ajtónyitót, a készülék ajtaja kinyílik. A készülék ajtaját kézzel lehet teljesen kinyitni.

Megjegyzések

- Aramkimaradás esetén nem működik az automatikus ajtónyitás. Az ajtót kézzel lehet kinyitni.
- Ha működés közben kinyitja a készülék ajtaját, az üzemmód megszakad.
- Ha becsukja a készülék ajtaját, az üzemmód nem folytatódik automatikusan. Indítsa el az üzemmódot.
- Ha a készülék hosszabb ideje ki van kapcsolva, a készülékajtó az ajtónyitó gomb megnyomásakor késleltetve nyílik.

Név	Teljesítmény/fokozatok	Használat
Mikrohullámmal kombinált üzemmód	90/180/360 W + 1/2/3 grillfokozatok	Felfűjtak és csőben sült ételek sütése. Az ételek megpirulnak. → "Mikrohullámmal kombinált üzemmód", Oldal 11
Ételek		Számos ételhez talál előre programozott beállításokat.
Tisztítás		Kiválaszthatja a sütőtér-tisztítási funkciót. → "EasyClean", Oldal 16
Alapbeállítások		Az alapbeállítások módosítása. → "Alapbeállítások", Oldal 15

4.6 Sütőtér

A sütőtér funkciói leegyszerűsítik készüléke kezelését.

Öntisztuló felületek

A sütőtér teteje öntisztuló. Az öntisztuló felületek magas porozitású, matt kerámiával vannak bevonva, és durva felülettel rendelkeznek. Ha a készülék üzemel, az öntisztuló felületeken megtapad a sütés vagy grillezés közben kifröccsenő zsír, majd megsemmisül.

Sütőtér-világítás

Amikor kinyitja a készülék ajtaját, a sütőtér világítása bekapcsol. Ha a készülék ajtaja kb. 15 percnél tovább nyitva marad, akkor a sütőtér világítása megint kikapcsol.

A legtöbb fűtési módnál és funkciónál a sütőtér világítása működés közben bekapcsolt állapotban van. Amikor az üzem véget ér, a sütőtér világítása kikapcsol.

Hűtőventilátor

A hűtőventilátor szükség szerint kapcsol be és ki. A meleg levegő elillan a készülék ajtaja fölötti szellőzőréseken.

FIGYELEM!

Ha letakarja a szellőzőréseket, az a készülék túlmelegedéséhez vezet.


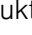
► Ne fedje le a szellőzőréseket.

A hűtőventilátor meghatározott ideig még működik, hogy a működést követően a sütőtér gyorsabban lehűljön. Ha a készülék mikrohullámú üzemmódban működik, akkor a készülék hideg marad, de a hűtőventilátor mégis bekapcsol. A hűtőventilátor akkor is továbbműködhet, ha a mikrohullámú üzemmód már befejeződött.

4.7 Kondenzvíz

Párolás során a sütőtérben és a készülék ajtaján kicsapódhat a víz. A víz kicsapódása normális, és nem befolyásolja a készülék működését. Párolás után törölje le a kicsapódott vizet.

4.8 A készülék ajtaja

A készülék ajtaját a  segítségével is kinyithatja. Ha működés közben kinyitja a készülék ajtaját, akkor a működés leáll. Ha becsukta az ajtót, az  elemmel folytathatja az üzemet.

5 Tartozékok

Eredeti tartozékokat használjon. Azok a készülékhez készültek.

Készüléktípustól függően a mellékelt tartozék eltérő lehet.

Tartozékok

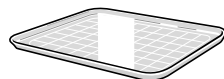
Rostély



Használat

- A rostély nem alkalmas a maximális mikrohullámú teljesítményhez
- Rostély grillezéshez és átsütéshez
- Rostély edény elhelyezéséhez

Üvegtál



- Fröccsenésvédelem közvetlenül a rostélyon történő grillezéshez
- Állítsa a rostélyt az üvegtálba
- Mikrohullámú sütőben használható

5.1 Egyéb tartozékok

Egyéb tartozékokat az ügyfélszolgálatnál, a szakkereskedésekben vagy az interneten vásárolhat.

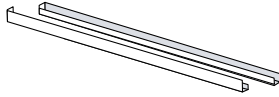
Készülékéhez átfogó kínálatot talál a prospektusainkban vagy az interneten:

www.neff-international.com

A tartozékok készülékspecifikusak. Vásárláskor mindig pontosan adja meg készüléke azonosító számát (E-Nr.).

Az online shopban vagy a vevőszolgálatnál megtudhatja, hogy melyik tartozék áll rendelkezésre az Ön készülékéhez.

Tartozékok	Használat
Burkolatok (Coloured Elements)	Oldalsó fémpanel



6 Az első használat előtt

Végezze el az első üzembe helyezéshez szükséges beállításokat. Tisztítsa meg a készüléket és a tartozékokat.

6.1 Az első üzembe helyezés

A készülék használata előtt el kell végeznie az első üzembe helyezéshez szükséges beállításokat.

Nyelv beállítása

1. Nyomja meg az \ominus elemet.
2. Válassza ki a kívánt nyelvet.
3. Nyomja meg a(z) \rightarrow elemet.

A pontos idő beállítása

Követelmény: A kijelző ezt mutatja: 12:00.

1. A \langle és a \rangle gomb segítségével állítsa be az órát, vagy válasszon ki egy előre beállított értéket a kijelzőn.
2. A perc beállításához nyomja meg a perc elemet.
3. A \langle és a \rangle gomb segítségével állítsa be a percet, vagy válasszon ki egy előre beállított értéket a kijelzőn.
4. Nyomja meg az \checkmark elemet.

Dátum beállítása

Követelmény: A kijelzőn egy dátum látható. A nap villog.

1. A \langle és a \rangle segítségével állítsa be a napot.
2. A hónap beállításához nyomja meg a hónap elemet.

3. A \langle és a \rangle segítségével állítsa be a hónapot.
 4. Az év beállításához nyomja meg az év elemet.
 5. A \langle és a \rangle segítségével állítsa be az évet.
 6. Nyomja meg az \checkmark elemet.
- \checkmark Megjelenik egy üzenet, hogy az első üzembe helyezés befejeződött.

6.2 A készülék tisztítása az első használat előtt

Mielőtt először készítené ételt a készülékkel, tisztítsa meg a sütőteret és a tartozékokat.

1. Ellenőrizze, hogy a sütőtérben nem találhatók csomagolóanyag-maradványok, tartozékok vagy más tárgyak.
2. Tisztítsa meg a sütőtér sima felületeit puha, nedves törlőkendővel.
3. Csukja be a készülék ajtaját.
4. Szellőztesse ki a helyiséget, amíg a készülék felfűt.
5. A grillt állítsa be 3. fokozatra.
6. Állítson be 15 perces időtartamot.
7. Hagyja lehűlni a készüléket.
8. Ha a sütőtér lehűlt, tisztítsa meg a sima felületeket mosogatószeres vízzel és mosogatóruhával.

6.3 A tartozékok tisztítása

- ▶ A tartozékokat alaposan tisztítsa meg mosogatószeres vízzel és puha mosogatóruhával.

7 A kezelés alapjai

7.1 A készülék bekapcsolása

- ▶ Nyomja meg az \ominus elemet.
- \checkmark A készülék üzemkész.

7.2 A készülék kikapcsolása

- ▶ Nyomja meg az \ominus elemet.
- \checkmark A készülék megszakítja a futó funkciókat.
- \checkmark A kijelzőn néhány percre megjelenik a pontos idő.

7.3 Működés indítása

- ▶ Nyomja meg az \triangleright elemet.

7.4 A működés szüneteltetése

1. Nyissa ki a készülék ajtaját, vagy nyomja meg a következőt: \triangleright .
- \checkmark A készülék működése megáll.
2. Az üzem folytatásához csukja be a készülék ajtaját és nyomja meg a következőt: \triangleright .
- \checkmark A készülék működése megáll.

7.5 Működés megszakítása

- ▶ Nyomja meg az \ominus elemet.
- \checkmark A készülék megszakítja a futó funkciókat.

8 Mikrohullámú sütő

A mikrohullámmal az ételeket különösen gyorsan lehet főzni, felmelegíteni, sütni és felolvasztani.

8.1 Mikrohullám-teljesítmények

Itt áttekintést talál a mikrohullám-teljesítményről és ajánlást a használatukra vonatkozóan.

Mikrohullám-teljesítmény wattban	Maximális időtartam órában	Használat
90 W	1:30	Kényes ételek kiolvasztása.
180 W	1:30	Ételek kiolvasztása és továbbpárolása.
360 W	1:30	Hús és hal párolása vagy kényes ételek felmelegítése.
600 W	1:30	Ételek felforrósítása és főzése.
"Boost" 900 W	0:30	Folyadékok felforralása.

Megjegyzések

- A készülék védelme érdekében a "Boost" maximális mikrohullám-teljesítmény az első percekben fokozatosan lecsökken 600 W-ra. A maximális teljesítmény a lehűlési időt követően ismét rendelkezésre áll.
- A mikrohullám-teljesítmények nem felelnek meg a készülék tényleges energiafogyasztásának.

8.2 Mikrohullámú sütőhöz megfelelő edények és tartozékok

Ételeinek egyenletes felmelegítése és a készülék károsodásának elkerülése érdekében csak megfelelő edényeket és tartozékokat használjon.

Megjegyzés: Mielőtt az edényt a mikrohullámú sütőben használná, vegye figyelembe a gyártói utasításokat. Kétség esetén hajtson végre edényellenőrzést.

→ "Edény mikrohullámú sütőhöz való alkalmasságának ellenőrzése", Oldal 10

Mikrohullámú sütőben használható

Tartozékok és edények	Indoklás
Hőálló és mikrohullámú sütőben használható anyagból készült edények: <ul style="list-style-type: none"> ▪ Üveg ▪ Üvegkerámia ▪ Porcelán ▪ Hőálló műanyag ▪ Teljes felületén mázas kerámia, repedések nélkül 	Ezek az anyagok átengedik a mikrohullámokat. A mikrohullámok nem károsítják a hőálló edényeket.
Fém evőeszközök	Megjegyzés: A késleltetett forrás elkerülése érdekében használhat fém evőeszközt, pl. egy kanalat az üvegben.

FIGYELEM!

Ha a sütőtér fala fémmel érintkezik, akkor szikrák keletkeznek, amelyek károsítják a készüléket vagy tönkreteszik az ajtó belső üvegét.

- ▶ Ügyeljen arra, hogy a fémtárgy – pl. egy kanál a pohárban – legalább 2 cm-re legyen a párolótér falától és az ajtó belső oldalától.

Nem alkalmas mikrohullámú sütőben való használatra

Tartozékok és edények	Indoklás
Fémedények	A fém nem engedi át a mikrohullámokat. Az ételek alig melegszenek fel.
Arany- vagy ezüstdíszítésű edények	A mikrohullámok károsíthatják az arany- és ezüstdíszítéseket. Tipp: Csak akkor használhatja ezeket az edényeket, ha a gyártó garantálja, hogy az edények alkalmasak mikrohullámú sütőben való használatra.

8.3 Edény mikrohullámú sütőhöz való alkalmasságának ellenőrzése

Az edény mikrohullámú sütőhöz való alkalmasságát edényellenőrzéssel vizsgálja meg. A mikrohullám üzemmódot kizárólag edényellenőrzés esetén szabad étel nélkül használni.

⚠ FIGYELMEZTETÉS – Forrázásveszély!

A hozzáférhető részek működés közben felforrósodnak.

- ▶ Soha ne érintse meg a forró részeket.
- ▶ Tartsa távol a gyermekeket.

1. Az üres edényt helyezze a sütőtérbe.
2. A készüléket ½–1 percre állítsa maximális mikrohullám-teljesítményre.
3. Indítsa el az üzemmódot.
4. Többször ellenőrizze az edényt:
 - Ha az edény hideg vagy kézmeleg, akkor alkalmas mikrohullámú sütőben való használatra.

- Ha az edény forró vagy ha szikrák képződnek, szakítsa félbe az edényellenőrzést. Az edény nem alkalmas mikrohullámú sütőben való használatra.

8.4 A mikrohullámú sütő beállítása

Megjegyzés:

Ügyeljen a mikrohullám helyes használatára:

- Tartsa be a biztonsági előírásokat. → *Oldal 4*
 - Vegye figyelembe az utasításokat az anyagi károk elkerülésére. → *Oldal 6*
 - Vegye figyelembe a mikrohullámhoz alkalmas edényekre vonatkozó útmutatót.
1. Nyomja meg a(z) "Mikrohullám" elemet.
 2. Nyomja meg a(z) "Mikrohullám teljesítmény" elemet.
 3. Válassza ki a kívánt mikrohullám-teljesítményt.
 4. Nyomja meg az ✓ elemet.
 5. Nyomja meg a(z) "Sütési idő" elemet.
 6. A < és a > gomb segítségével állítsa be a percet, vagy válasszon ki egy előre beállított értéket a kijelzőn.
 7. A másodperc beállításához nyomja meg a másodperc elemet.
 8. A < és a > gomb segítségével állítsa be a másodpercet, vagy válasszon ki egy előre beállított értéket a kijelzőn.
 9. Nyomja meg az ✓ elemet.
 10. Ha késleltetett üzemet kíván használni, állítsa be azt.
 - Nyomja meg a "Elkészül:" elemet.
 - Állítsa be a kívánt időt.
 - Erősítse meg a következővel: ✓.
 A készülék automatikusan bekapcsol és a beállított időben kikapcsol.
 11. A ▷ megnyomásával indítsa el az üzemmódot.
 - ✓ Az időtartam leteltével hangjelzés szólal meg.

Tipp: A készülék optimális használatához a beállítási javaslatokban szereplő adatokat használja kiindulásként.

→ "Így sikerülni fog", *Oldal 20*

8.5 Mikrohullám-teljesítmény módosítása

Üzem közben is módosíthatja a mikrohullám-teljesítményt.

1. Nyomja meg a ^ gombot.
2. Nyomja meg a "Mikrohullám teljesítmény" elemet.
3. Válassza ki a kívánt mikrohullám-teljesítményt.
4. Nyomja meg az ✓ elemet.

8.6 Időtartam módosítása

Üzem közben is módosíthatja az időtartamot.

1. Nyomja meg a beállított időtartam opciót.
2. Állítsa be a kívánt időtartamot.
3. Nyomja meg az ✓ elemet.

8.7 Ételek utánsütése

Az időtartam letelte után utánsütheti az ételt.

1. Nyomja meg a "Extra sütési idő hozzáadása" elemet.
2. Állítsa be a kívánt időtartamot.
→ "Időtartam beállítása", *Oldal 14*
A ↻ megnyomásával a beállított időtartam visszaállítható.
3. Nyomja meg az ✓ elemet.
4. A ▷ megnyomásával indítsa el az üzemmódot.

8.8 A működés szüneteltetése

1. Nyissa ki a készülék ajtaját, vagy nyomja meg a következőt: ▷||.
- ✓ A készülék működése megáll.
2. Az üzem folytatásához csukja be a készülék ajtaját és nyomja meg a következőt: ▷||.
- ✓ A készülék működése megáll.

8.9 Működés megszakítása

- ▶ Nyomja meg az ⊖ elemet.
- ✓ A készülék megszakítja a futó funkciókat.

9 Mikrohullámmal kombinált üzemmód

A sütési idő lerövidítéséhez, vagy ha egyszerre szeretné melegíteni és pirítani az ételt, használhatja a grill funkciót a mikrohullámú funkcióval kombinálva.

A következő mikrohullám-teljesítmények állnak rendelkezésre:

- 90 W
- 180 W
- 360 W

9.1 Mikrohullám-hozzáadás beállítása

Követelmény: A készülék be van kapcsolva.

1. Nyomja meg a "Grill" elemet.
2. Nyomja meg a "Szint" elemet.
3. Válassza ki a kívánt grillfokozatot.
4. Nyomja meg a ✓ gombot.
5. Nyomja meg a "Hozzáadott mikrohullám" elemet.
6. Válassza ki a kívánt mikrohullám-teljesítményt.

7. Nyomja meg a ✓ gombot.
- ✓ A kijelzőn megjelenik egy előzetesen beállított időtartam.
8. Ha módosítani kívánja az előzetesen beállított időtartamot, nyomja meg a következőt: "Sütési idő".
 - Állítsa be a kívánt időtartamot.
 - Nyomja meg a ✓ gombot.
9. Ha késleltetett üzemet kíván használni, állítsa be azt.
 - Nyomja meg a "Elkészül:" elemet.
 - Állítsa be a kívánt időt.
 - Erősítse meg a következővel: ✓.
 A készülék automatikusan bekapcsol és a beállított időben kikapcsol.
10. A ▷ megnyomásával indítsa el az üzemmódot.
 - ✓ Az időtartam leteltével hangjelzés szólal meg.

9.2 Grillfokozat módosítása

Üzem közben is módosíthatja a grillfokozatot.

1. Nyomja meg a ^ gombot.

2. Nyomja meg a "Szint" elemet.
3. Állítsa be a kívánt grillfokozatot.
4. Nyomja meg az ✓ elemet.

9.3 Mikrohullám-teljesítmény módosítása

Üzem közben is módosíthatja a mikrohullám-teljesítményt.

1. Nyomja meg a ^ gombot.
2. Nyomja meg a "Mikrohullám teljesítmény" elemet.
3. Válassza ki a kívánt mikrohullám-teljesítményt.
4. Nyomja meg az ✓ elemet.

9.4 Időtartam módosítása

Üzem közben is módosíthatja az időtartamot.

1. Nyomja meg a beállított időtartam opciót.
2. Állítsa be a kívánt időtartamot.
3. Nyomja meg az ✓ elemet.

9.5 Ételek utánsütése

Az időtartam letelte után utánsütheti az ételt.

1. Nyomja meg a "Extra sütési idő hozzáadása" elemet.
2. Állítsa be a kívánt időtartamot.
→ "Időtartam beállítása", Oldal 14
A ☞ megnyomásával a beállított időtartam visszaállítható.
3. Nyomja meg az ✓ elemet.
4. A ▷|| megnyomásával indítsa el az üzemmódot.

9.6 A működés szüneteltetése

1. Nyissa ki a készülék ajtaját, vagy nyomja meg a következőt: ▷||.
✓ A készülék működése megáll.
2. Az üzem folytatásához csukja be a készülék ajtaját és nyomja meg a következőt: ▷||.
✓ A készülék működése megáll.

9.7 Működés megszakítása

- ▶ Nyomja meg az ☹ elemet.
- ✓ A készülék megszakítja a futó funkciókat.

10 Grill

A grill használatával megpiríthatja vagy átsütheti ételeit. A grill önállóan, vagy a mikrohullám üzemmóddal kombinálva is használható.

10.1 Grillfokozatok

A következő grillfokozatok állnak rendelkezésre:

Grillfokozat	Étefélek
1 (gyenge)	<ul style="list-style-type: none"> ■ Magas felfújtak ■ Szuflik
2 (közepes)	<ul style="list-style-type: none"> ■ Lapos felfújtak ■ Hal
3 (erős)	<ul style="list-style-type: none"> ■ Virsli ■ Pirítós

10.2 Biztonsági lekapcsolás

Készüléke az Ön védelme érdekében biztonsági lekapcsolás funkcióval van ellátva. Ha hosszabb ideje üzemel, a készülék automatikusan kikapcsol.

A kikapcsolásig hátralévő időtartam a beállítástól függ:

- Grill: 90 perc

10.3 Grill beállítása

Követelmény: A készülék be van kapcsolva.

1. Nyomja meg a "Grill" elemet.
2. Nyomja meg a "Szint" elemet.
3. Válassza ki a kívánt grillfokozatot.
4. Nyomja meg az ✓ elemet.
5. Ha időtartamot kíván megadni, állítsa be azt.
 - Nyomja meg a "Sütési idő" elemet.
 - Állítsa be a kívánt időtartamot.
 - Erősítse meg a következővel: ✓.
6. Ha késleltetett üzemet kíván használni, állítsa be azt.
 - Nyomja meg a "Elkészül:" elemet.

- Állítsa be a kívánt időt.
- Erősítse meg a következővel: ✓.

A készülék automatikusan bekapcsol és a beállított időben kikapcsol.

7. A ▷|| megnyomásával indítsa el az üzemmódot.
- ✓ Az időtartam leteltével hangjelzés szólal meg.

10.4 Grillfokozat módosítása

Üzem közben is módosíthatja a grillfokozatot.

1. Nyomja meg a ^ gombot.
2. Nyomja meg a "Szint" elemet.
3. Állítsa be a kívánt grillfokozatot.
4. Nyomja meg az ✓ elemet.

10.5 Időtartam módosítása

Üzem közben is módosíthatja az időtartamot.

1. Nyomja meg a beállított időtartam opciót.
2. Állítsa be a kívánt időtartamot.
3. Nyomja meg az ✓ elemet.

10.6 Ételek utánsütése

Az időtartam letelte után utánsütheti az ételt.

1. Nyomja meg a "Extra sütési idő hozzáadása" elemet.
2. Állítsa be a kívánt időtartamot.
→ "Időtartam beállítása", Oldal 14
A ☞ megnyomásával a beállított időtartam visszaállítható.
3. Nyomja meg az ✓ elemet.
4. A ▷|| megnyomásával indítsa el az üzemmódot.

10.7 A működés szüneteltetése

1. Nyissa ki a készülék ajtaját, vagy nyomja meg a következőt: \triangleright ll.
- ✓ A készülék működése megáll.
2. Az üzem folytatásához csukja be a készülék ajtaját és nyomja meg a következőt: \triangleright ll.
- ✓ A készülék működése megáll.

10.8 Működés megszakítása

- ▶ Nyomja meg az \ominus elemet.
- ✓ A készülék megszakítja a futó funkciókat.

11 Ételek

Az "Ételek" üzemmód támogatja készülékét a különféle ételek elkészítése közben, és automatikusan kiválasztja az optimális beállításokat.

11.1 Beállítási útmutató az egyes ételekhez

Az optimális sütési eredmény érdekében vegye figyelembe ezt az útmutatót:

- Csak kifogástalan állapotú élelmiszert használjon.
- Vegye ki az élelmiszert a csomagolásból és mérje le. Ha nem tudja beállítani a készüléken a pontos súlyt, akkor kerekítsen felfelé vagy lefelé.
- A programokhoz csak mikrohullámú sütőben használható edényt, pl. üveg- vagy kerámiaedényt használjon.
- Tegye az élelmiszert a hideg sütőtérbe.

Felolvasztás

- Az élelmiszert laposan és adagokban, -18 °C -on fagyassza le és tárolja.
- A fagyasztott élelmiszert tegye lapos edényre, pl. üveg- vagy porcelántányérra.
- Előfordulhat, hogy az ételek a program végére még nem olvadtak ki teljesen. Ennek ellenére az élelmiszerek így is jól feldolgozhatók.
- A felolvasztott ételt még 10-30 percig hagyja pihenni a kikapcsolt készülékben, hogy a hőmérséklet kiegyenlítődjön.
- Hús és szárnyas felolvasztásakor folyadék keletkezik. Megfordításakor távolítsa el a felolvasztás folyamán keletkezett folyadékot. Ezt a folyadékot semmiképpen sem szabad felhasználni, és ügyeljen arra, hogy ne érintkezzen más élelmiszerekkel.
- A már kiolvadt darált húst forgatás után vegye ki.
- Az egész szárnyast először a mellső oldalával, a darabolt szárnyast a bőrös oldalával lefelé helyezze az edénybe.

Zöldségek

- Friss zöldség: Vágja egyforma darabokra. 100 g-onként adjon hozzá egy evőkanál vizet.
- Fagyasztott zöldség: csak blansírozott, nem előfőzött zöldségek alkalmasak. A fagyasztott, tejszínes zöldségek nem alkalmasak. Adjon hozzá 1-3 evőkanál vizet. A spenóthoz és a vörös káposztához nem szükséges víz hozzáadása.

Burgonya

- Sós burgonya: Vágja egyforma nagyságú darabokra. 100 g-onként adjon hozzá két evőkanál vizet és egy kevés sót.

- Héjában főtt burgonya: Egyforma nagyságú burgonyákat használjon. Mossa meg, és a szurkálja meg a héját. Még nedvesen tegye víz nélkül egy edénybe.
- Sütőben sült burgonya: Egyforma nagyságú burgonyákat használjon. Mossa meg, szárítsa meg, majd szurkálja meg a héját.

Rizs

- Ne használjon natúr vagy zacskós rizst.
- A rizshez két-két és félszeres vízmennyiséget adjon.

Szárnyasok

- Csak hűtött darabolt csirkét használjon.
- Villával helyenként szurkálja meg a bőrt.
- A darabolt csirkét a bőrös felével felfelé tegye a rostélyra. Állítsa a rostélyt az üvegtálba. Ez felfogja a lecsöpögő folyadékot.

Lasagne

- A legjobb, ha fagyasztott, legfeljebb kb 3 cm-es pizzát használ.
- Vegye ki a lasagnét a csomagolásból, és helyezze egy mikrohullámú sütőben használható edénybe.
- Ha 700 g-nál nagyobb adagokban készíti a fagyasztott lasagnét, helyezze az edényt egy megfordított, mikrohullámú sütőben használható tányérra.

11.2 Program beállítása

Követelmény: A készülék be van kapcsolva.

1. Nyomja meg a(z) "Ételek" elemet.
2. Válasszon ki egy programot.
3. Nyomja meg a(z) "Súly" elemet.
4. A \langle és a \rangle gomb segítségével állítsa be a súlyt, vagy válasszon ki egy előre beállított értéket a kijelzőn.
5. Nyomja meg az \checkmark elemet.
6. Ha késleltetett üzemet kíván használni, állítsa be azt.
 - Nyomja meg a "Elkészül:" elemet.
 - Állítsa be a kívánt időt.
 - Erősítse meg a következővel: \checkmark .
 A készülék automatikusan bekapcsol és a beállított időben kikapcsol.
7. Helyezze az ételeket a sütőtérbe.
8. Csukja be a készülék ajtaját.
9. A \triangleright ll megnyomásával indítsa el az üzemmódot.
 - ✓ Az időtartam leteltével hangjelzés szólal meg.

Megjegyzés: Egyes programoknál az előkészítés során utasítások jelennek meg a kijelzőn. Kövesse az útmutatásokat.

Ételek utánsütése

Az időtartam letelte után utánsütheti az ételt.

1. Nyomja meg a "Extra sütési idő hozzáadása" elemet.
2. Állítsa be a kívánt időtartamot.
→ "Időtartam beállítása", Oldal 14
A ☞ megnyomásával a beállított időtartam visszaállítható.
3. Nyomja meg az ✓ elemet.
4. A ▶ megnyomásával indítsa el az üzemmódot.

A működés szüneteltetése

1. Nyissa ki a készülék ajtaját, vagy nyomja meg a következőt: ▶▶.
- ✓ A készülék működése megáll.
2. Az üzem folytatásához csukja be a készülék ajtaját és nyomja meg a következőt: ▶▶.
- ✓ A készülék működése megáll.

Működés megszakítása

- ▶ Nyomja meg az ☹ elemet.
- ✓ A készülék megszakítja a futó funkciókat.

11.3 Az ételek áttekintése

Étel	Megfelelő élelmiszer	Súlytartomány kg-ban	Edény/tartozékok
Kenyér felolv. ¹	Kenyér, egész, cipó vagy vekni formájú, szellett kenyér, kevert tésztából készült sütemény, kelesztett sütemény, gyümölcsös sütemény, máz, tejszín és zselatin nélküli sütemények	0,20-1	Lapos, nyitott edény
Hús felolvasztása ¹	Sültek, lapos húsdarabok, csirke, darált hús	0,20-2	Lapos, nyitott edény
Hal felolvasztása ¹	Egész hal, halfilé, halkotlett	0,10-1	Lapos, nyitott edény
Zöldség, friss ²	Pl. karfiol, brokkoli, sárgarépa, karalábé, póréhagyma, paprika, cukkini	0,15-1	Zárt edény
Zöldség, fagyasztott ²	Pl. karfiol, brokkoli, sárgarépa, karalábé, vöröskáposzta, spenót	0,15-1	Zárt edény
Rizs ²	Hosszúszemű rizs	0,05-0,3	Magas, zárt edény
Sós burgonya ²	Burgonya héjával vagy anélkül, darabolt burgonya, egyforma méret	0,20-1	Zárt edény
Sütőben sült burgonya ¹	Burgonya héjával, egyenként 200-250 g	0,20-1,5	Rostély üvegtálon
Lasagne, mélyhűtött	Lasagne vagy hasonló, mélyhűtött felfújt	0,30-1	Nyitott edény
Darabolt csirke friss	Csirke felsőcomb, csirke alsócomb, csirkecomb	0,50-1	Rostély üvegtálon

¹ Ügyeljen a forgatást jelző hangra.

² Ügyeljen a keverést jelző hangra.

12 Időfunkciók

A készülék időfunkciókkal rendelkezik, amelyekkel beállíthatja a működés időtartamát és a működés végét.

Időfunkciók	Használat
Sütési idő	Ha beállít egy időtartamot az üzemhez, akkor a készülék az időtartam lejártá után automatikusan befejezi a melegítést.
Elkészül:	Időtartamként beállíthatja azt az időpontot, amikor az üzem befejeződik. A készülék automatikusan elindul úgy, hogy az üzem a kívánt időben befejeződjön.

12.1 Idő

Az idő eltűnik a készenléti fogyasztás csökkentése érdekében.

Ha megérinti a kijelzőt, az idő rövid időre megjelenik.

12.2 Időtartam beállítása

A "Boost" funkcióval történő üzemeléshez legfeljebb 30 perces időtartamot állíthat be. Minden további fokozat időtartamához legfeljebb 90 perccel állíthat be.

Követelmény: Egy üzemmód és egy fokozat van beállítva.

1. Nyomja meg a(z) "Sütési idő" elemet.
2. A < és a > gomb segítségével állítsa be a percet, vagy válasszon ki egy előre beállított értéket a kijelzőn.
3. A másodperc beállításához nyomja meg a másodperc elemet.
4. A < és a > gomb segítségével állítsa be a másodpercet, vagy válasszon ki egy előre beállított értéket a kijelzőn.
5. Nyomja meg az ✓ elemet.
6. A ▶ megnyomásával indítsa el az üzemmódot.

Ételek utánsütése

Az időtartam letelte után utánsütheti az ételt.

1. Nyomja meg a "Extra sütési idő hozzáadása" elemet.
2. Állítsa be a kívánt időtartamot.
→ "Időtartam beállítása", Oldal 14
A ↵ megnyomásával a beállított időtartam visszaállítható.
3. Nyomja meg az \checkmark elemet.
4. A ▶▶ megnyomásával indítsa el az üzemmódot.

Időtartam módosítása

Üzem közben is módosíthatja az időtartamot.

1. Nyomja meg a beállított időtartam opciót.
2. Állítsa be a kívánt időtartamot.
3. Nyomja meg az \checkmark elemet.

Időtartam megszakítása

Bármikor megszakíthatja az időtartamot.

1. Nyomja meg a beállított időtartam opciót.
2. Állítsa vissza az időtartamot a következővel: ↵ .
Az időtartam megadását igénylő üzemmódoknál a készülék mindig visszaállítja az időtartamot az előzőleg beállított értékre.
3. Nyomja meg az \checkmark elemet.

12.3 Késleltetett üzem "Elkészül:" beállítása

Legfeljebb 24 órával tolhatja el azt az időpontot, amikor szeretné, hogy az üzem időtartama lejárjon.

Megjegyzések

- A jó sütési eredmény eléréséhez ne tolja el az időpontot azután, hogy már elindult az üzem.
- Ne hagyja túl sokáig a sütőtérben az ételeket, nehogy megromoljanak.

Követelmények

- Egy üzemmód és egy fokozat van beállítva.
- Egy időtartam be van állítva.

1. Nyomja meg a(z) "Elkészül:" elemet.
2. A \langle és a \rangle gomb segítségével állítsa be a percet, vagy válasszon ki egy előre beállított értéket a kijelzőn.
3. Az óra beállításához nyomja meg az óra elemet.
4. A \langle és a \rangle gomb segítségével állítsa be az órát, vagy válasszon ki egy előre beállított értéket a kijelzőn.
5. Nyomja meg az \checkmark elemet.
6. Nyomja meg az ▶▶ elemet.
 - ✓ A kijelző a kezdési időt mutatja. A készülék várakozik.
 - ✓ Amikor eléri a kezdési időt, a készülék működni kezd, és az időtartam letelik.
 - ✓ Ha az időtartam letelt, egy hangjelzés hallható. A kijelzőn megjelenik egy üzenet, mely szerint az üzem befejeződött.
7. Ha az időtartam letelt, hajtsa végre a következő műveletek valamelyikét:
 - Igény szerint további beállításokat adhat meg, és újraindíthatja az üzemet.
 - Ha az étel elkészült, kapcsolja ki a készüléket a következővel: ⏻ .

Késleltetett üzem "Elkészül:" módosítása

A jó sütési eredmény érdekében csak addig módosíthatja a beállított időpontot, amíg az üzem el nem indul és az időtartam le nem telik.

1. Nyomja meg a \wedge gombot.
2. Nyomja meg a "Elkészül:" elemet.
3. Állítsa be a kívánt kikapcsolási időt.
4. Nyomja meg az \checkmark elemet.

Késleltetett üzem "Elkészül:" megszakítása

1. Nyomja meg a \wedge gombot.
2. "Elkészül:".
3. Állítsa vissza az időpontot a következővel: ↵ .
4. Nyomja meg a ↵ gombot.

13 Gyermekzár

Biztosítsa készülékét a gyermekzárral, hogy gyermekek ne kapcsolhassák be vagy ne módosíthassák a beállításokat véletlenül.

13.1 A gyerekzár bekapcsolása

1. Nyomja meg a(z) ⏻ gombot.
 2. Nyomja meg a(z) ↵ gombot.
- ✓ A kezelőelemek zárolva vannak.

13.2 A gyerekzár kikapcsolása

1. Nyomja meg a ↵ gombot.
 2. Tartsa lenyomva a "Feloldás" elemet kb. 4 másodpercig.
- ✓ A kezelőelemek feloldásra kerültek.

14 Alapbeállítások

Készülékének alapbeállításait a saját igényei szerint adhatja meg.

14.1 Az alapbeállítások áttekintése

Itt áttekintést talál az alapbeállításokról és a gyári beállításokról. Az alapbeállítások készüléke felszereltségétől függenek.

Az egyes alapbeállításokra vonatkozó további információk leolvashatók a kijelzőről.

Megjegyzések

- A nyelvet, a gombok hangjelzését, illetve a kijelző fényerejét érintő beállításmódosítások azonnal érvénybe lépnek. Az összes többi beállítás akkor lép érvénybe, ha menti azokat.
- Az alapbeállításokon végrehajtott módosításai egy ideig áramkimaradás után is megmaradnak.

Alapvető beállítások	Kiválasztás
Nyelv	Lásd a készüléken lévő listát
Idő	Pontos idő 24 órás formátumban
Dátum	Dátum NN.HH.ÉÉÉÉ formátumban

Kijelző	Kiválasztás
Fényerő	Fokozatok 1-től 8-ig ¹
Óra	<ul style="list-style-type: none"> ▪ Kijelzés (ez a beállítás növeli az energiafogyasztást) ▪ Be, időkorláttal¹ ▪ Nincs kijelzés
Óra kijelzése	<ul style="list-style-type: none"> ▪ Digitális + dátum ▪ Digitális¹ ▪ Analóg ▪ Analóg + dátum
Beigazítás	A kijelző vízszintes és függőleges beigazítása.

¹ Gyári beállítás (a készüléktípustól függően eltérő lehet)

Hang	Kiválasztás
Gomb hangjelzése	<ul style="list-style-type: none"> ▪ Be¹ ▪ Ki
Hangjelzés	<ul style="list-style-type: none"> ▪ Nagyon rövid ▪ Rövid időtartam ▪ Közepes időtartam¹ ▪ Hosszú időtartam

¹ Gyári beállítás (a készüléktípustól függően eltérő lehet)

Készülék beállítások	Kiválasztás
Világítás	<ul style="list-style-type: none"> ▪ Be¹ ▪ Ki
Mikrohullám teljesítmény előbeállítása	<ul style="list-style-type: none"> ▪ 90 W ▪ 180 W ▪ 360 W ▪ 600 W ▪ Boost

¹ Gyári beállítás (a készüléktípustól függően eltérő lehet)

Személyre szabás	Kiválasztás
Márkalogó	<ul style="list-style-type: none"> ▪ Kijelzés¹ ▪ Nincs kijelzés

¹ Gyári beállítás (a készüléktípustól függően eltérő lehet)

Személyre szabás	Kiválasztás
Bekapcsolás után üzem	<ul style="list-style-type: none"> ▪ Főmenü¹ ▪ Mikrohullám ▪ Grill ▪ Ételek
Eltelt sütési idő	<ul style="list-style-type: none"> ▪ Kijelzés¹ ▪ Nincs kijelzés
Gyerekszár	<ul style="list-style-type: none"> ▪ Elérhető¹ ▪ Kikapcsolva

¹ Gyári beállítás (a készüléktípustól függően eltérő lehet)

Gyári beállítások	Kiválasztás
Gyári beállítások	<ul style="list-style-type: none"> ▪ Megszakítás ▪ Átvétel

Bemutató mód	Kiválasztás
Bemutató mód	<ul style="list-style-type: none"> ▪ Bemutatóval (angol nyelvű) ▪ Bemutatóval (német nyelvű) ▪ Bemutató nélkül ▪ Bemutató mód <p>Csak a visszaállítást (reset) vagy az első üzembe helyezést követő 5 percen belül jelenik meg.</p>

Információ	Kiválasztás
Készülékadatok	"Készülékadatok" kijelzése

14.2 Alapbeállítások módosítása

Követelmény: A készülék be van kapcsolva.

1. Nyomja meg a "Alapbeállítások" elemet.
2. Nyomja meg a kívánt alapbeállítást.
3. A kijelzőn módosítsa a kívánt beállításokat.
4. A ↵ megnyomásával visszatérhet az áttekintéshez vagy a főmenübe.

14.3 A pontos idő módosítása

Követelmény: A készülék be van kapcsolva.

1. Nyomja meg a(z) "Alapbeállítások" elemet.
2. Nyomja meg az "Idő" alapbeállítást.
3. A < és a > gomb segítségével állítsa be az órát, vagy válasszon ki egy előre beállított értéket a kijelzőn.
4. A perc beállításához nyomja meg a perc elemet.
5. A < és a > gomb segítségével állítsa be a percet, vagy válasszon ki egy előre beállított értéket a kijelzőn.
6. Nyomja meg az ✓ elemet.
7. A ↵ megnyomásával visszatérhet az áttekintéshez vagy a főmenübe.

15 EasyClean

A tisztítási segéd a sütőtér átmeneti tisztításának gyors alternatívája. A tisztítási segéd mosogatószeres víz párologtatásával fellazítja a szennyeződések. A szennyeződések ezután könnyebben eltávolíthatók.

15.1 A tisztítási segéd beállítása

Követelmény: A készülék be van kapcsolva.

1. Nyomja meg a "Tisztítás" elemet.

2. Nyomja meg a "EasyClean" elemet.
3. Kövesse a kijelzőn megjelenő utasításokat.
4. Nyomja meg a "Megerősítés" elemet.

5. Indítsa el a következővel: ▶▶.
- ✓ Az időtartam leteltével hangjelzés szólal meg.
6. Kövesse a kijelzőn megjelenő utasításokat.

16 Tisztítás és ápolás

Annak érdekében, hogy készüléke hosszú ideig működésképes maradjon, tisztítsa és ápolja gondosan.

16.1 Tisztítószer

Csak megfelelő tisztítószeret használjon.

⚠ FIGYELMEZTETÉS – Áramütés veszélye!

A behatoló nedvesség áramütést okozhat.

- ▶ A készülék tisztításához ne használjon magasnyomású vagy gőzsugaras tisztítógépet.

FIGYELEM!

A nem megfelelő tisztítószer károsítja a készülék felületét.

- ▶ Ne használjon karcoló vagy súroló tisztítószereket.
- ▶ Ne használjon magas alkoholtartalmú tisztítószert.
- ▶ Ne használjon kemény súrolópárnát vagy tisztítószivacsot.
- ▶ Ne használjon speciális tisztítót a melegen tisztításhoz.
- ▶ Csak akkor használjon üvegtisztítót, üvegkaparót vagy nemesacél-ápolószert, ha ezeket a tisztítási útmutató megfelelő része ajánlja.

Az új szivacskenődkben lévő só károsíthatja a felületet.

- ▶ Az új szivacskenődök használat előtt alaposan mossa ki.

Az egyes tisztítási útmutatóból megtudhatja, hogy mely tisztítószer alkalmas az egyes felületekhez és részekhez.

16.2 A készülék tisztítása

A készüléket a megadott módon tisztítsa, hogy a különböző részek és felületek ne károsodjanak a hibás tisztítás vagy a nem megfelelő tisztítószer miatt.

⚠ FIGYELMEZTETÉS – Égési sérülések veszélye!

Használat során a készülék felforrósodik (a megérinthető részei is).

- ▶ A készülék használata során legyen elővigyázatos és ne érintse meg annak fűtőelemeit.
- ▶ A 8 év alatti gyermekeket tartsa távol a készüléktől.

⚠ FIGYELMEZTETÉS – Tűzveszély!

Az oldott ételmaradék, zsír és sült zsír lángra lobbanhat.

- ▶ Üzembe helyezés előtt távolítsa el a sütőtérből, a fűtőelemekről és a tartozékokról a nagyobb szennyeződések.

⚠ FIGYELMEZTETÉS – Sérülésveszély!

A készülék ajtajának összekarcolt üvege elpattanhat.

- ▶ A készülékajtó üvegének tisztításához ne használjon éles vagy dörzsölő hatású tisztítót vagy éles fémből készült kaparót, mert ezek megkarcolhatják a felületet.

1. Vegye figyelembe a tisztítószerekre vonatkozó útmutatást.

2. Vegye figyelembe a készülék alkatrészeinek és felületeinek tisztítására vonatkozó útmutatást.
3. Ha nincs más megadva:
 - A készülék alkatrészeit forró mosogatószeres vízzel és mosogatóruhával tisztítsa.
 - Puha törlőruhával törölje szárazra.

16.3 Sütőtér tisztítása

FIGYELEM!

A szakszerűtlen tisztítás károsíthatja a sütőteret.

- ▶ Ne használjon sütőtisztító sprayt, más maró hatású sütőtisztítót vagy súrolószert.
1. Vegye figyelembe a tisztítószerekre vonatkozó útmutatást.
 2. Forró mosogatószeres vízzel vagy ecetes vízzel tisztítsa.
 3. Erős szennyeződés esetén használjon rozsdamentes acélfelületekre alkalmas sütőtisztítót. A sütőtisztítót csak hideg sütőtérben használja.

Tipp: A kellemetlen szagok ellen egy csésze vízbe tegyen néhány csepp citromlevet, majd 1–2 percig hevítse maximális mikrohullám-teljesítményen. Hevyezzen mindig egy kanalat az edénybe a késleltetett forrás elkerülése érdekében.
 4. Puha ruhával törölje ki a sütőteret.
 5. Az ajtót kinyitva hagyja kiszáradni a sütőteret.

16.4 Öntisztító felületek regenerálása a sütőtérben

A sütőtér teteje öntisztuló. Az öntisztuló felületek magas porozitású, matt kerámiával vannak bevonva, és durva felülettel rendelkeznek. A grill funkció működése közben az öntisztuló felületeken megtapadnak a sütés vagy grillezés során keletkező zsírfücskenések, és lebontják a zsírmaradványokat. Ha főként a mikrohullám funkciót használja, rendszeres időközönként indítsa el a grill funkciót a sütőtér tetejének megtisztítása érdekében.

FIGYELEM!

Az öntisztító felületeken használt sütőtisztító károsítja a felületeket.

- ▶ Ne használjon sütőtisztítót az öntisztuló felületen. Ha mégis sütőtisztító kerül ezekre a felületekre, azonnal itassa fel vízzel és egy nedvszívó kendővel. Ne dörzsölje, és ne használjon maró hatású tisztítószereket.

Követelmények

- A sütőtér üres.
 - A készülék be van kapcsolva.
1. Nyomja meg a "Grill" elemet.
 2. Nyomja meg a "Szint" elemet.
 3. Válassza ki a legmagasabb grillfokozatot.
 4. Nyomja meg az ✓ elemet.
 5. Nyomja meg a "Sütési idő" elemet.
 6. Állítsa be a kívánt időtartamot.

hu Zavarok elhárítása

A tisztításhoz szükséges idő a zsírmaradványok mennyiségétől függ. Kezdje 20 perces időtartammal.

7. Nyomja meg az ✓ elemet.
8. A ▶ gombbal indítsa el az üzemmódot.
 - Szellőztesse ki a helyiséget, amíg a készülék fel-fűt.
- ✓ Működés közben füst keletkezhet. Ez normális, és megszűnik.
- ✓ Az időtartam leteltével hangjelzés szólal meg.
9. Ha az időtartam végén még mindig látható füstképződés, hosszabbítsa meg az időtartamot.

16.5 A tartozékok tisztítása

1. Vegye figyelembe a tisztítószerre vonatkozó útmutatást.
2. Az odaégett ételmaradványokat forró mosogatószeres vízzel és mosogatóruhával lazítsa fel.
3. A tartozékokat alaposan tisztítsa meg forró mosogatószeres vízzel és mosogatóruhával vagy kefével.
4. A rostélyt nemesacél-tisztítószerrel vagy mosogatógépben tisztítsa.
Erős szennyeződésnél használjon nemesacél spirált vagy sütőtisztító szert.
5. Puha törlőruhával törölje szárazra.

16.6 Ajtólapok tisztítása

FIGYELEM!

A szakszerűtlen tisztítás károsíthatja az ajtó üveglapját.

- ▶ Ne használjon üvegkaparót.

1. Vegye figyelembe a tisztítószerre vonatkozó útmutatást.
2. Az ajtólapokat üvegtisztító szerrel és puha kendővel tisztítsa meg.

Megjegyzés: Az ajtólapokon lévő, fénytörésre emlékeztető árnyékok a sütőtér világításának fényreflexei.

3. Puha törlőruhával törölje szárazra.

16.7 Ajtótomítás tisztítása

FIGYELEM!

A szakszerűtlen tisztítás károsíthatja az ajtótomítást.

- ▶ Ne használjon fém- vagy üvegkaparót a tisztításhoz.
- ▶ Ne használjon súroló tisztítószerrel.

1. Vegye figyelembe a tisztítószerre vonatkozó útmutatást.
2. Forró mosogatószeres vízzel és puha mosogatóruhával tisztítsa az ajtótomítást.
3. Puha törlőruhával törölje szárazra.

16.8 A készülék elülső oldalának tisztítása

FIGYELEM!

A szakszerűtlen tisztítás károsíthatja a készülék előlapját.

- ▶ Ne használjon üvegtisztítót, fém- vagy üvegkaparót a tisztításhoz.
- ▶ Azonnal távolítsa el a vízkő-, zsír-, keményítő- vagy tojásfehérje-foltokat a nemesacél előlapról a korrózió elkerülése érdekében.
- ▶ Nemesacél felületeknél használjon speciális, meleg felületekhez alkalmas nemesacél-ápolószert.

1. Vegye figyelembe a tisztítószerre vonatkozó útmutatást.
2. A készülék elülső oldalát forró mosogatószeres vízzel és mosogatóruhával tisztítsa.

Megjegyzés: A készülék elején előforduló enyhe színeltéréseket különböző anyagok, pl. üveg, műanyag vagy fém felhasználása eredményezi.

3. A nemesacél-ápolószert lehetőleg vigye fel egy puha kendővel.
A vevőszolgálatnál vagy a szakkereskedésekben szerezhet be speciális nemesacél-ápolószereket.
4. Puha törlőruhával törölje szárazra.

16.9 A kezelőfelület tisztítása

FIGYELEM!

A szakszerűtlen tisztítás károsíthatja a kezelőfelületet.

- ▶ A kezelőmezőt soha ne törölje le vízzel.

1. Vegye figyelembe a tisztítószerre vonatkozó útmutatást.
2. A kezelőmezőt mikroszálas törölkendővel vagy puha, nedves ronggyal tisztítsa.
3. Puha törlőruhával törölje szárazra.

17 Zavarok elhárítása

A készüléken fellépő kisebb zavarokat saját maga is elháríthatja. Tanulmányozza a zavarelhárításról szóló információkat, mielőtt a vevőszolgálatához fordulna. Ily módon elkerüli a felesleges költségeket.

⚠ FIGYELMEZTETÉS – Sérülésveszély!

A szakszerűtlen javítás veszélyes.

- ▶ A készüléket csak szakképzett személyek javíthatják.
- ▶ Ha a készülék meghibásodott, hívja a vevőszolgálatot.
→ "Vevőszolgálat", Oldal 20

⚠ FIGYELMEZTETÉS – Áramütés veszélye!

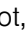
A szakszerűtlen javítás veszélyes.

- ▶ A készüléket csak szakképzett személyek javíthatják.
- ▶ A készülék javításához csak eredeti pótalkatrészeket szabad használni.
- ▶ Ha a készülék hálózati csatlakozóvezetéke vagy a készülék vezetéke megsérül, egyedi hálózati csatlakozóvezetékre vagy egyedi készülékvezetékre kell kicserélni, amely a gyártónál vagy vevőszolgálatánál kapható.

17.1 Működési zavarok

Hiba	Ok és hibaelhárítás
A készülék nem működik.	<p>A hálózati csatlakozóvezeték csatlakozódugója nincs bedugva.</p> <ul style="list-style-type: none"> ▶ Csatlakoztassa a készüléket a villamos hálózatra. <p>A biztosítékszekrényben kioldott a biztosíték.</p> <ul style="list-style-type: none"> ▶ Ellenőrizze a biztosítót a biztosítódobozban. <p>Az áramellátás kimaradt.</p> <ul style="list-style-type: none"> ▶ Ellenőrizze, hogy a helyiség világítása vagy a helyiségben lévő más készülékek működnek-e. <p>Működési zavar</p> <ol style="list-style-type: none"> 1. Kapcsolja ki a biztosítékot a biztosítékszekrényben. 2. Kb. 10 másodperc múlva ismét kapcsolja be a biztosítékot. ✓ Ha egyszeri zavarról volt szó, az üzenet eltűnik. 3. Ha az üzenet újra megjelenik, hívja a vevőszolgálatot. A telefonhívás során adja meg a pontos hibaüzenetet. → "Vevőszolgálat", Oldal 20
A mikrohullámú sütő nem működik.	<p>Az ajtó nincs egészen becsukva.</p> <ul style="list-style-type: none"> ▶ Ellenőrizze, nem ragadt-e ételmaradék, vagy valamilyen idegen test az ajtóba.
Az ételek nem melegszenek fel.	<p>A Bemutató mód be van kapcsolva az alapbeállításoknál.</p> <ol style="list-style-type: none"> 1. Válassza le a készüléket az elektromos hálózatról úgy, hogy rövid időre kikapcsolja a biztosítékot a biztosítékszekrényben. 2. Kapcsolja ki a bemutató üzemmódot 5 percen belül az alapbeállításokban. → Oldal 15
A sütőtér világítása nem működik.	<p>Különböző okok lehetségesek.</p> <ul style="list-style-type: none"> ▶ A → "Vevőszolgálat", Oldal 20 hívása szükséges.
A mikrohullámú üzemmód megszakad.	<p>Működési zavar</p> <ol style="list-style-type: none"> 1. Állítsa vissza a készüléket. <ul style="list-style-type: none"> - Tartsa legalább 10 másodpercig lenyomva a ☺ gombot, - vagy kapcsolja ki a biztosítékot a biztosítékszekrényben. Kb. 10 másodperc múlva ismét kapcsolja be a biztosítékot. ✓ Ha egyszeri zavarról volt szó, az üzenet eltűnik. 2. Ha az üzenet újra megjelenik, hívja a vevőszolgálatot. A telefonhívás során adja meg a pontos hibaüzenetet. → "Vevőszolgálat", Oldal 20
Az ételek lassabban melegszenek fel, mint korábban.	<p>Túl kicsi mikrohullám-teljesítményt állított be.</p> <ul style="list-style-type: none"> ▶ Állítson be magasabb mikrohullám-teljesítményt. <p>A szokásosnál nagyobb mennyiséget tett a készülékbe.</p> <ul style="list-style-type: none"> ▶ Hosszabb időtartamot állítson be. Kétszeres mennyiséghez kétszeres időre van szükség. <p>Az ételek hidegebbek voltak a szokásosnál.</p> <ul style="list-style-type: none"> ▶ Étélkészítés közben fordítsa vagy keverje meg az ételt.
Ha a készülék kikapcsolt állapotban van, a kijelzőn nem jelenik meg az idő	<p>A kijelző rövid idő után kikapcsol. Nincs tennivaló.</p>

17.2 Útmutatások a kijelzőn

Hiba	Ok és hibaelhárítás
A kijelzőn megjelenik egy "D" vagy "E" kezdetű üzenet.	<p>Működési zavar</p> <ol style="list-style-type: none"> Állítsa vissza a készüléket. <ul style="list-style-type: none"> Tartsa legalább 6 másodpercig lenyomva a  gombot, vagy kapcsolja ki a biztosítékot a biztosítékszekrényben. Kb. 10 másodperc múlva ismét kapcsolja be a biztosítékot. Ha egyszeri zavarról volt szó, az üzenet eltűnik. Ha az üzenet újra megjelenik, hívja a vevőszolgálatot. A telefonhívás során adja meg a pontos hibaüzenetet. <ul style="list-style-type: none"> → "Vevőszolgálat", Oldal 20

18 Ártalmatlanítás

18.1 A régi készülék ártalmatlanítása

A környezetkímélő ártalmatlanításnak köszönhetően az értékes nyersanyagok újra felhasználhatók.

- Húzza ki a hálózati csatlakozóvezeték dugóját.
- Vágja el a hálózati csatlakozóvezetékét.
- Környezetkímélő módon ártalmatlanítsa a készüléket.

Az aktuális ártalmatlanítási lehetőségekről a szakkereskedőnél, ill. a települési közigazgatásnál vagy önkormányzatnál tájékozódhat.



Ez a készülék az elhasznált villamosági és elektronikai készülékekről szóló 2012/19/EU irányelvnek megfelelő jelölést kapott.

Ez az irányelv a már nem használt készülékek visszavételének és hasznosításának EU-szerte érvényes kereteit határozza meg.

19 Vevőszolgálat

Az Ön országában érvényes garanciaidőről és garanciális feltételekről vevőszolgálatunktól, kereskedőjétől vagy weboldalunkról szerezhet részletes információkat. Ha a vevőszolgálathoz fordul, tartsa kéznél készüléke termékszámát (E-Nr.) és gyártási számát (FD).

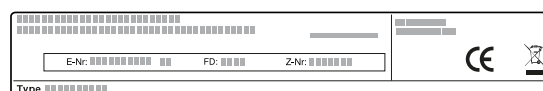
A vevőszolgálat elérhetőségét megtalálja a vevőszolgálatok mellékelt jegyzékében vagy a weboldalunkon.

Ez a termék D energiahatékonysági osztályú fényforrásokat tartalmaz. A fényforrások cserealkatrészként rendelkezésre állnak, és csak megfelelően képzett szakemberrel cserélheti ki őket.

19.1 Termékszám (E-Nr.) és gyártási szám (FD)

A termékszámot (E-Nr.) és a gyártási számot (FD) a készülék típusabláján találja.

A számokat tartalmazó adattáblát akkor látja, ha kinyitja a készülék ajtaját.



Készüléke adatait és a vevőszolgálat telefonszámát gyorsan megtalálja, ha feljegyzi magának az adatokat.

20 Így sikerülni fog

A különböző ételekhez itt megtalálja a megfelelő beállításokat, illetve a legalkalmasabb tartozékokat és edényeket. Az ajánlásokat az Ön készülékére optimalizáltuk.

20.1 Így járjon el

Itt megtudhatja, hogyan haladhat lépésről lépésre a beállítási javaslatok ideális használata érdekében. Számos ételhez kap adatokat információkkal és tippel, hogy a készüléket hogyan használhatja és állíthatja be ideálisan.

Tipp

Elkészítési javaslatok

- A beállítási javaslatok mindig hideg és üres sütőtérre vonatkoznak.
- Az áttekintésekben megadott értékek irányértéknek tekintendők. Ezek az élelmiszerek minőségétől és állagától függnének.

FIGYELMEZTETÉS – Égési sérülések veszélye!

A kemény héjú vagy bőrös élelmiszerek a felmelegítés alatt, de még utána is robbanásszerűen szétpukkadhatnak.

- Soha ne főzzön tojást héjában vagy ne melegítsen keménytojást héjában.
- Ne főzzön héjas állatokat és rákot.

- ▶ Tükörtojás vagy buggyantott tojás készítésekor előbb szűrje ki a tojássárgáját.
- ▶ A kemény héjú vagy bőrös élelmiszerek esetében, mint pl. alma, paradicsom, burgonya vagy virsli, a héj megrepedhet. Ezért melegítés előtt szűrje ki a héjat vagy a bőrt.

FIGYELEM!

A savtartalmú élelmiszerek károsíthatják a grillrácsot

- ▶ Savtartalmú élelmiszert, pl. gyümölcsöt vagy savtartalmú páccal ízesített sütnivalót ne helyezzen közvetlenül a rácsra.

Megjegyzés: Megjegyzés nikkelallergiások részére

A legritkább esetekben csekély mennyiségű nikkel beleszűrülhet az élelmiszerbe.

1. Használat előtt vegyen ki a sütőtérből minden olyan edényt, amelyre nincs szükség.
2. Válasszon egy tetszőleges ételt a beállítási javaslatok közül.
3. Helyezze az ételt egy megfelelő edénybe.
4. Helyezze az edényt a sütőtér aljának közepére.
Így a mikrohullámok az ételeket minden oldalról érik.

Felolvasztás mikrohullámmal

Megjegyzés:

Elkészítési javaslatok

- Laposan fagyassza le az ételeket.
- Nyitott, mikrohullámú sütőhöz megfelelő edényt használjon.
- Tegye az edényt a sütőtér aljára.
- Az ételt időközben 2-3-szor fordítsa meg vagy keverje meg. Forgatásnál a kiolvadó folyadékot távolítsa el.
- Hús és szárnyas felolvasztásakor folyadék keletkezik. Megfordításakor távolítsa el a felolvasztás folyamán keletkezett folyadékot. Ezt a folyadékot semmiképpen sem szabad felhasználni, és ügyeljen arra, hogy ne érintkezzen más élelmiszerekkel.
- A már kiolvadt darált húst forgatás után vegye ki.
- Forgatásnál a kiolvasztott részeket válassza szét egymástól.
- A felolvadt ételt még 10-30 percig hagyja pihenni a kikapcsolt készülékben, hogy a hőmérséklet kiegyenlítődjön.

Ételfélek	Súly	Mikrohullámú teljesítmény	Időtartam
Hús egészben, csonttal és anélkül ¹	800 g	1. 180 W 2. 90 W	1. 10 perc 2. 15-20 perc
Hús egészben, csonttal és anélkül ¹	1000 g	1. 180 W 2. 90 W	1. 15 perc 2. 20 perc
Hús egészben, csonttal és anélkül ¹	1500 g	1. 180 W 2. 90 W	1. 20 perc 2. 25-30 perc
Hús darabolva vagy szeletekben ^{1,2}	200 g	1. 180 W 2. 90 W	1. 5-8 perc 2. 5-10 perc
Hús darabolva vagy szeletekben ^{1,2}	500 g	1. 180 W 2. 90 W	1. 9 perc 2. 10-15 perc
Hús darabolva vagy szeletekben ^{1,2}	800 g	1. 180 W 2. 90 W	1. 10 perc 2. 10-15 perc
Darált hús, vegyesen ^{1,2}	200 g	90 W	8-10 perc
Darált hús, vegyesen ^{1,2}	500 g	1. 180 W 2. 90 W	1. 3 perc 2. 10-12 perc
Darált hús, vegyesen ^{1,2}	1000 g	1. 180 W 2. 90 W	1. 10 perc 2. 15-17 perc

¹ Fordítsa meg többször az ételt.

² Forgatásnál a kiolvasztott részeket válassza el egymástól.

³ Közben óvatosan keverje meg az ételt.

⁴ A csomagolást teljesen távolítsa el.

⁵ Csak máz, tejszín, zselatin vagy krém nélküli süteményeket olvasszon ki.

⁶ Válassza el egymástól a süteménydarabokat.

5. A készüléket a beállítási javaslatoknak megfelelően állítsa be.
Először rövidebb időtartamot állítson be. Szükség esetén hosszabbítsa meg az időtartamot.
6. Mindig használjon edényfogót, amikor a forró edényt kiveszi a sütőtérből.

20.2 Felolvasztás, felmelegítés és párolás mikrohullámmal

Beállítási javaslatok mikrohullámmal történő felolvasztáshoz, felmelegítéshez és pároláshoz.

Az időtartam az edénytől, illetve az élelmiszer hőmérsékletétől, minőségétől és mennyiségétől függ. Ezért tartományokat adtunk meg a táblázatokban. Először próbálja meg az alacsonyabb értékkel, és ha szükséges, a következő alkalommal állítson be magasabb értéket. Ha a táblázatomban megadottaktól eltérő mennyiségeket használ, tartsa magát a következő tapasztalati szabályhoz: dupla mennyiség = csaknem dupla idő, fele mennyiség = fele idő.

hu Így sikerülni fog

Ételfélék	Súly	Mikrohullámú teljesítmény	Időtartam
Szárnyas vagy darabolt szárnyas ^{1,2}	600 g	1. 180 W 2. 90 W	1. 8 perc 2. 12-15 perc
Szárnyas vagy darabolt szárnyas ^{1,2}	1200 g	1. 180 W 2. 90 W	1. 15-20 perc 2. 15-20 perc
Halfilé, halkotlett vagy halszeletek ^{1,2}	400 g	1. 180 W 2. 90 W	1. 3 perc 2. 10-15 perc
Hal egészben ¹	300 g	1. 180 W 2. 90 W	1. 3 perc 2. 10-12 perc
Hal egészben ¹	600 g	1. 180 W 2. 90 W	1. 8 perc 2. 13-15 perc
Zöldség, pl. borsó ³	300 g	180 W	10-15 perc
Gyümölcs, pl. málna ³	300 g	180 W	6-9 perc
Gyümölcs, pl. málna ³	500 g	1. 180 W 2. 90 W	1. 6-8 perc 2. 5-10 perc
Vaj felolvasztása ⁴	125 g	1. 180 W 2. 90 W	1. 1 perc 2. 1-2 perc
Vaj felolvasztása ⁴	250 g	1. 180 W 2. 90 W	1. 1 perc 2. 2-4 perc
Egész kenyér ¹	500 g	1. 180 W 2. 90 W	1. 5 perc 2. 5-10 perc
Egész kenyér ¹	1000 g	1. 180 W 2. 90 W	1. 8 perc 2. 9-10 perc
Sütemény, száraz, pl. kevert tésztából készült sütemény ^{5,6}	500 g	90 W	8-10 perc
Sütemény, száraz, pl. kevert tésztából készült sütemény ^{5,6}	750 g	1. 180 W 2. 90 W	1. 3-5 perc 2. 6 perc
Sütemény, lédús, pl. gyümölcsös sütemény, túrós lepény ⁵	500 g	1. 180 W 2. 90 W	1. 3 perc 2. 10-15 perc
Sütemény, lédús, pl. gyümölcsös sütemény, túrós lepény ⁵	750 g	1. 180 W 2. 90 W	1. 5 perc 2. 10-15 perc

¹ Fordítsa meg többször az ételt.

² Forgatásnál a kiolvasztott részeket válassza el egymástól.

³ Közben óvatosan keverje meg az ételt.

⁴ A csomagolást teljesen távolítsa el.

⁵ Csak máz, tejszín, zselatin vagy krém nélküli süteményeket olvasszon ki.

⁶ Válassza el egymástól a süteménydarabokat.

Mélyhűtött ételek melegítése vagy főzése mikrohullámmal

Vegye figyelembe a beállítási javaslatokat ételek mikrohullámmal történő felmelegítéséhez.

Megjegyzés:

Elkészítési javaslatok

- Zárt, mikrohullámú sütőhöz megfelelő edényt használjon. Egy tányérral vagy mikrohullámú sütőben használható fedéllel is letakarhatja. Vegye ki a készételt a csomagolásból.
- Az ételeket laposan terítse el az edényben. A lapos ételek gyorsabban párolódnak, mint a magasabbak.
- Tegye az edényt a sütőtér aljára.
- Az ételek hőt adnak le az edénynek. Az edény nagyon forró lehet. Használjon edényfogót.
- Az ételt közben többször keverje vagy fordítsa meg.
- Az ételeket főzés után pihentesse 2–5°percig.
- Az ételek saját íze messzemenően megmarad. Csak enyhén sózzon és fűszerezzen.
- Vegye ki a lasagnét a csomagolásból, és helyezze egy mikrohullámú sütőben használható edénybe.
- A legjobb, ha fagyasztott, legfeljebb kb 3 cm-es pizzát használ.

- A legjobb eredmények elérése érdekében azt javasoljuk, hogy az élelmiszereket vagy készételeket 600 watton melegítse. Ha a csomagoláson nagyobb mikrohullám-teljesítmény szerepel, állítson be hosszabb időtartamot.

Ételfélék	Súly	Mikrohullámú teljesítmény	Időtartam
Menü, egytálétel, készétel (2-3 összetevővel)	300-400 g	600 W	8-13 perc
leves	400 g	600 W	8-12 perc
Egytálételek	500 g	600 W	10-15 perc
Hússzeletek vagy húsdarabok mártásban, pl. pörkölt	500 g	600 W	10-15 perc
Hal, pl. filé ¹	400 g	600 W	10-15 perc
Felfújtak, pl. lasagne, cannelloni (kb. 3 cm magas)	450 g	600 W	12-15 perc
Köreték, pl. rizs, tészta ¹	250 g	600 W	3-7 perc
Köreték, pl. rizs, tészta ¹	500 g	600 W	8-12 perc
Zöldség, pl. borsó, brokkoli, répa ¹	300 g	600 W	7-10 perc
Zöldség, pl. borsó, brokkoli, répa ¹	600 g	600 W	14-17 perc
Spenótkrém ²	450 g	600 W	9-12 perc

¹ Adjon az ételhez kevés folyadékot.

² Víz hozzáadása nélkül főzze az ételt.

Tippek a következő felolvasztáshoz, felmelegítéshez és pároláshoz mikrohullámmal

Tartsa szem előtt ezeket a tippeket jó felolvasztási, felmelegítési és párolási eredményekhez mikrohullámmal.

Helyzet	Tipp
Az étel túl szárazra sikerült.	<ul style="list-style-type: none"> ▪ Válasszon rövidebb időtartamot vagy alacsonyabb mikrohullám-teljesítményt. ▪ Fedje le az ételt és adjon hozzá több folyadékot.

Helyzet	Tipp
Az étel az idő lejártakor még nem olvadt fel, nem melegedett át vagy nem készült el.	Válasszon hosszabb időtartamot. A nagyobb mennyiségekhez és magasabb ételekhez hosszabb idő szükséges.
Az étel az idő lejártakor belül még nem készült el, kívül viszont már túlmelegedett.	<ul style="list-style-type: none"> ▪ Közben keverje meg. ▪ Válasszon alacsonyabb mikrohullám-teljesítményt és hosszabb időtartamot.
Felolvasztás után a szárnyas vagy a hús belül még nem olvadt ki, kívül viszont elkezdett főni.	<ul style="list-style-type: none"> ▪ Válasszon alacsonyabb mikrohullám-teljesítményt. ▪ A nagy darabokat többször fordítsa meg.

20.3 Felmelegítés

Készüléke alkalmas ételek melegítésére.

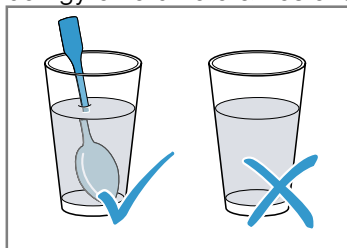
Felmelegítés mikrohullámmal

Vegye figyelembe a beállítási javaslatokat ételek mikrohullámmal történő felmelegítéséhez.

⚠ FIGYELMEZTETÉS – Forrázásveszély!

Folyadékok felforralásakor előfordulhat a késleltetett forrás. Ez azt jelenti, hogy a folyadék a jellegzetes gőzbuborékok megjelenése nélkül éri el a forrási hőmérsékletet. Legyen elővigyázatos már az edény kismértékű megmozdulása esetén is. A forró folyadék hirtelen kifuthat vagy kifröccsenhet.

- ▶ Melegítéskor mindig tegyen egy kanalat az edénybe. Így elkerülhető a késleltetett forrás.

**FIGYELEM!**

Ha a sütőtér fala fémmel érintkezik, akkor szikrák keletkeznek, amelyek károsítják a készüléket vagy tönkreteszik az ajtó belső üvegét.

- ▶ Ügyeljen arra, hogy a fémtárgy – pl. egy kanál a pohárban – legalább 2 cm-re legyen a párolótér falától és az ajtó belső oldalától.

Megjegyzés:

Elkészítési javaslatok

- Zárt, mikrohullámú sütőhöz megfelelő edényt használjon. Egy tányérral vagy mikrohullámú sütőben használható fedéllel is letakarhatja. Vegye ki a készételt a csomagolásból.
- Tegye az edényt a sütőtér aljára.
- Az ételt közben többször keverje vagy fordítsa meg.
- Az ételeket főzés után pihentesse 2–5°percig.
- Az ételek hőt adnak le az edénynek. Az edény nagyon forró lehet. Használjon edényfogót.
- A legjobb eredmények elérése érdekében azt javasoljuk, hogy az élelmiszereket vagy készételeket 600 watton melegítse. Ha a csomagoláson nagyobb mikrohullám-teljesítmény szerepel, állítson be hosszabb időtartamot.

Ételfélék	Súly	Mikrohullámú teljesítmény	Időtartam
Egytálétel melegítése, hűtött	1 adag	600 W	5-8 perc
Italok ^{1, 2, 3}	125 ml	Boost	40-50 mp.
Italok ^{1, 2, 3}	200 ml	Boost	1-2 perc
Italok ^{1, 2, 3}	500 ml	Boost	2-3 perc
Bébiételek, pl. cumisüveg ^{4, 5, 3}	50 ml	600 W	kb. 20-30 mp.
Bébiételek, pl. cumisüveg ^{4, 5, 3}	100 ml	600 W	30-40 mp.
Bébiételek, pl. cumisüveg ^{4, 5, 3}	200 ml	600 W	50-60 mp.
Leves, 1 csésze ⁶	csészénként 175 g	600 W	2-3 perc
Leves, 2 csésze ⁶	csészénként 175 g	600 W	3-4 perc
Hús mártásban ⁷	500 g	600 W	7-10 perc
Egytálétel ⁶	400 g	600 W	4-5 perc
Egytálétel ⁶	800 g	600 W	7-8 perc
Zöldség, 1 adag ⁶	150 g	600 W	2-3 perc
Zöldség, 2 adag ⁶	300 g	600 W	3-4 perc

¹ Tegyen egy kanalat az edénybe.

² Az alkoholtartalmú italokat nem szabad túlhevíteni.

³ Feltétlenül ellenőrizze a hőmérsékletet.

⁴ A bébiételt cumi vagy fedő nélkül melegítse.

⁵ Felmelegítés után mindig jól rázza össze az ételt.

⁶ Közben ellenőrizze az ételt.

⁷ Válassza el egymástól a hússzeleteket.

20.4 Főzés

Készüléke alkalmas ételek párolására.

Párolás mikrohullámmal**Megjegyzés:**

Elkészítési javaslatok

- Tegye az edényt a sütőtér aljára.

- Az ételeket laposan terítse el az edényben. A lapos ételek gyorsabban párolódnak, mint a magasabbak.
- Zárt, mikrohullámú sütőhöz megfelelő edényt használjon. Egy tányérral vagy mikrohullámú sütőben használható fedéllel is letakarhatja. Vegye ki a készítelt a csomagolásból.
- Az ételek saját íze messzemenően megmarad. Csak enyhén sózzon és fűszerezzen.
- Az ételeket főzés után pihentesse 2–5 percig.
- Az ételek hőt adnak le az edénynek. Az edény nagyon forró lehet. Használjon edényfogót.
- A legjobb eredmények elérése érdekében azt javasoljuk, hogy az élelmiszereket vagy készételeket 600 watton melegítse. Ha a csomagoláson nagyobb mikrohullám-teljesítmény szerepel, állítson be hosszabb időtartamot.

Ételfélék	Súly	Mikrohullámú teljesítmény	Időtartam
Egész csirke, friss, belsőségek nélkül ¹	1200 g	600 W	25–30 perc
Halfilé, friss ²	400 g	600 W	6–11 perc
Zöldség, friss ^{3, 2, 4}	250 g	600 W	5–9 perc
Zöldség, friss ^{3, 2, 4}	500 g	600 W	10–15 perc
Burgonya ^{3, 2, 4}	250 g	600 W	7–9 perc
Burgonya ^{3, 2, 4}	500 g	600 W	10–12 perc
Burgonya ^{3, 2, 4}	750 g	600 W	15–20 perc
Rizs ^{5, 4}	125 g	1. 600 W 2. 180 W	1. 4–5 perc 1. 12–15 perc
Rizs ^{5, 4}	250 g	1. 600 W 2. 180 W	1. 6–8 perc 1. 15–18 perc
Édességek, pl. puding (porból) ⁴	500 ml	600 W	5–8 perc
Gyümölcskompót ⁴	500 g	600 W	9–12 perc

¹ A teljes idő 1/2-e után fordítsa meg az ételt.

² Adjon az ételhez kevés folyadékot.

³ Egyenlő nagyságú darabokra vágja.

⁴ Közben óvatosan keverje meg az ételt.

⁵ Kétszeres mennyiségű folyadékot adjon hozzá.

Puding pudingporból

FIGYELMEZTETÉS – Égési sérülések veszélye!

A forró ételek hőt adnak le. Az edény forró lehet.

► Az edényt vagy a tartozékokat mindig fogókesztyűvel vegye ki a sütőtérből.

1. A csomagoláson szereplő utasítások szerint keverjen össze egy csomag pudingport cukorral és egy kevés tejjel csomómentesen egy magas falú, mikrohullámhoz alkalmas edényben.

2. Adja hozzá a maradék tejet és keverje össze újra.

3. Helyezze be a tálaló edényt a sütőtérbe, és csukja be a készülék ajtaját.

4. A készüléket a beállítási javaslatoknak megfelelően állítsa be.

5. Először 3 perc elteltével keverje meg. Majd keverje meg percenként, amíg el nem éri a kívánt állagot. Az időtartam a tej hőmérsékletétől és a használt edénytől függ.

Mikrohullámmal készíthető popcorn

⚠ FIGYELMEZTETÉS – Égési sérülések veszélye!

Légmentesen lezárt élelmiszerek esetén a csomagolás szétdurranhat.

- ▶ Mindig ügyeljen a csomagoláson található utasításokra.
- ▶ Az ételt mindig edényfogóval vegye ki a sütőtérből.

FIGYELEM!

Amennyiben egymást követően többször, túl nagy mikrohullámú teljesítményt választva készít pattogatott kukoricát, az a sütőtér károsodását okozhatja.

- ▶ Két használat között hagyja a készüléket több percen keresztül lehűlni.
- ▶ Soha ne állítson be túl nagy mikrohullámú teljesítményt.

- ▶ Maximum 600 wattot használjon.
- ▶ A pattogatott kukorica zacskóját mindig helyezze üvegtányérra.

Megjegyzés:

Elkészítési javaslatok

- Tegye az edényt a sütőtér aljára.
- Lapos, hőálló üvegedényt használjon. Ne használjon porcelán- vagy mélytányért.
- Helyezze a popcorn tasakját a tálra a megjelölt oldalával lefelé.
- A mennyiségnek megfelelően állítsa be az időtartamot.
- Hogy a popcorn ne égjen oda, 1 perc és 30 másodperc elteltével rövid időre vegye ki a popcornos zacskót, és rázza össze. Vigyázat, a popcorn forró.

Ételfélék	Súly	Mikrohullámú teljesítmény	Időtartam
Mikrohullámmal készíthető popcorn ¹	zacskónként 100 g	600 W	2,5-3,5 perc

¹ A pattogatott kukorica zacskóját mindig helyezze üvegtányérra. Tartsa be a gyártó utasításait.

20.5 Grillezés

Azokat az ételeket grillezze, amelyeket ropogósan szeret.

Megjegyzés:

Elkészítési javaslatok

- Ne melegítse elő a készüléket.
- Azonos súlyú és vastagságú darabokat grillezzen. Akkor egyenletesen pirulnak meg és szaftosak maradnak.
- A grilleznivalót helyezze közvetlenül a rostélyra. Állítsa a rostélyt az üvegtálba A lecsepegő zsírt és szaftot felfogja.
- A grilleznivalót grillfogóval fordítsa meg. Ne szúrjon bele villával, mert különben kifolyik a lé és a hús kiszárad.
- A grilleznivalót csak grillezés után sózza meg. A só vizet von el a húsból.
- A sötét hús, pl. a marha gyorsabban megpirul, mint a világos hús, pl. borjú vagy sertés. A világos húsból vagy halból való grillszeletek felülete gyakran csak világosbarna, belül azonban puha és lédús.
- A grillfűtőttest mindig bekapcsol és kikapcsol. Ez normális. A gyakoriság a beállított grillfokozattól függ.
- Grillezés közben füst keletkezhet.

Ételfélék	Mennyiség	Súly	Grillfokozat	Időtartam
Tarja steak, kb. 2 cm vastag	3-4 darab	darabja kb. 220 g	3 (erős)	1. oldal: kb. 15 perc 2. oldal: kb. 10-15 perc
Grillkolbász	4-6 darab	darabja kb. 100 g	3 (erős)	1. oldal: kb. 15-20 perc 2. oldal: kb. 10-15 perc
Halkotlett ¹	2-3 darab	darabja kb. 150 g	3 (erős)	1. oldal: kb. 10 perc 2. oldal: kb. 15-20 perc
Hal, egészben pl. pisztráng ¹	2-3 darab	darabja kb. 260 g	3 (erős)	1. oldal: kb. 15 perc 2. oldal: kb. 10-15 perc

¹ A rostélyt előtte kenje meg olajjal.

Ételfélék	Mennyiség	Súly	Grillfokozat	Időtartam
Toastkenyér (előpirítva)	2-6 szelet		3 (erős)	1. oldal: kb. 4-5 perc 2. oldal: kb. 2-3 perc
Melegszendvics készítése	2-6 szelet		3 (erős)	feltétől függően: 5-10 perc

¹ A rostélyt előtte kenje meg olajjal.

20.6 Grillezés mikrohullámmal kombinálva

A sütési idő lerövidítésére a grillt használhatja mikrohullámmal kombinálva is.

Grillezés mikrohullámmal kombinálva

Megjegyzés:

Elkészítési javaslatok

- Az edényt helyezze a rostélyra.
- Sütéshez magas formát használjon. Zárt edényben készített ételek esetén a sütőtér tisztább marad.
- Az egész vagy darabolt csirkét és a kacsamellet a bőrös oldalával felfelé tegye az edénybe.
- Villával helyenként szurkálja meg a bőrt.
- A felfújtakhoz és a csőbensültekhez használjon nagy, lapos edényt.
Keskeny, magas edényekben az ételek elkészítéséhez több idő szükséges, és az ételek felső része sötétebb lesz.
- A felfújtakat és csőben sülteteket pihentesse 5 percig a kikapcsolt készülékben.
- Ellenőrizze, hogy az edény illik-e a sütőbe. Az edény ne legyen túl nagy.
- A hús felszeletelése előtt még 5–10 percig pihentesse.
Így a szaft egyenletesen eloszlik és szeleteléskor nem folyik ki.
- Mindig a maximális sütési időt állítsa be.
Ellenőrizze az ételt a megadott rövidebb idő letelte után.
- Vegye ki a lasagnét a csomagolásból, és helyezze egy mikrohullámú sütőben használható edénybe.
- Ha kb. 4-5 cm magas, fagyasztott lasagnét készít, helyezze az edényt egy megfordított, mikrohullámú sütőben használható tányérra.

Ételfélék	Súly	Grillfokozat	Mikrohullámú teljesítmény	Időtartam
Sertéssült, pl. tarjából készült steak ¹	kb. 750 g	1 (gyenge)	360 W	35-40 perc
Fasírozott, max. 7 cm magas	kb. 750 g	2 (közepes)	360 W	20-25 perc
Csirke, fél ²	kb. 1200 g	3 (erős)	360 W	35-40 perc
Darabolt csirke, pl. negyed csirke ²	kb. 800 g	2 (közepes)	360 W	20-25 perc
Kacsamell ²	kb. 800 g	3 (erős)	180 W	20-25 perc
Rakott tészta (előfőzött összetevőkből) ³	kb. 1000 g	1 (gyenge)	360 W	25-30 perc
Lasagne, mélyhűtött (kb. 3 cm magas)	350-450 g	3 (erős)	360 W	12-15 perc
Lasagne, mélyhűtött (kb. 4-5 cm magas)	600-1000 g	3 (erős)	360 W	25-30 perc
Burgonyafelfújt (nyers burgonyából), max. 3 cm magas	kb. 1000 g	2 (közepes)	360 W	25-30 perc
Hal, átsütött	kb. 600 g	3 (erős)	360 W	15 perc
Túrófelfújt, max. 5 cm magas	kb. 850 g	1 (gyenge)	360 W	20-25 perc

¹ 15 perc elteltével fordítsa meg.

² Ne fordítsa meg az ételt.

³ Sajttal szórja meg az ételt.

20.7 Próbaételek

Ezeket az áttekintéseket a vizsgáló intézmények számára készítettük, hogy megkönnyítsük a készülék EN 60350-1:2013 ill. IEC 60350-1:2011, valamint az EN 60705:2012, IEC 60705:2010 szabvány szerinti ellenőrzését.

Párolás mikrohullámmal

Étel	Mikrohullám-teljesítmény W-ban	Időtartam percben	Megjegyzés
Tojásos tej, 1000 g	1. 600 W 2. 180 W	1. 11-12 perc 2. 8-10 perc	Pyrexforma
Piskóta, 475 g	600 W	7-9 perc	Pyrexforma Ø 22 cm
Darált hús, 900 g	600 W	20-25 perc	Pyrexforma, Ø 28 cm hosszú
Készétel, hűtött, 1 adag	600 W	5-6 perc	Mikrohullámú sütőben használható fedél

Felolvasztás mikrohullámmal

Étel	Mikrohullám-teljesítmény W-ban	Időtartam percben	Megjegyzés
Hús, 500 g	1. 180 W 2. 90 W	1. 5-6 perc 2. 7-10 perc	Pyrexforma Ø 24 cm

Főzés mikrohullámmal és grillel

Étel	Mikrohullám-teljesítmény W-ban	Időtartam percben	Megjegyzés
Burgonyafelfűjt, 1100 g	360 W + 2. grillfokozat	25-35 perc	Kerek pyrexforma, Ø 22 cm
Sütemények	-		Nem ajánlott

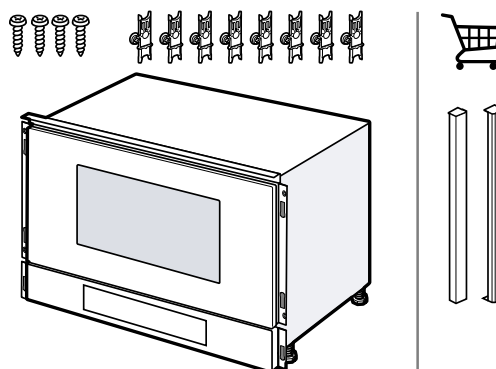
21 Szerelési útmutató

Vegye figyelembe ezeket az információkat a készülék összeszerelésénél.



21.1 A csomag tartalma

Kicsomagolás után ellenőrizze az összes alkatrészt szállítási károk tekintetében, valamint a szállítmány teljességét.



21.2 Biztonságos összeszerelés

A termék összeszerelése során tartsa be ezeket a biztonsági előírásokat.

- Csak a szerelési útmutatónak megfelelő, szakszerű beszerelés esetén garantált az üzembiztonság. A szerelő felelős a felállítási helyen való kifogástalan működésért.
- Kicsomagolás után ellenőrizze a készüléket. Szállítási sérülés esetén ne csatlakoztassa.
- Üzembe helyezés előtt távolítsa el a csomagolóanyagokat és az öntapadós fóliát a sütőtérből és az ajtóról.
- A tartozékok beszereléséhez vegye figyelembe a szerelési útmutatót.
- A beépített bútoroknak 90 °C-ig, a szomszédos bútorlapoknak 65 °C-ig hőállóknak kell lenniük.
- A készüléket ne építse be dekor- vagy bútorajtó mögé. Túlhevülés miatti veszély áll fenn.
- A bútor kivágási munkáit a készülék behelyezése előtt kell elvégezni. Távolítsa el a forgácsot. Akadályozhatja az elektromos részek működését.
- A csatlakozódugó nélküli készüléket csak hivatalos engedéllyel rendelkező szakember csatlakoztathatja. Hibás csatlakoztatás miatt keletkezett károokra nem vonatkozik a garancia.

⚠ FIGYELMEZTETÉS – Sérülésveszély!

A szerelésnél hozzáférhető részek széle éles lehet és vágási sérüléseket okozhat.

- ▶ Viseljen védőkesztyűt.

⚠ FIGYELMEZTETÉS – Tűzveszély!

Meghosszabbított hálózati csatlakozóvezeték és nem engedélyezett adapterek használata veszélyes.

- ▶ Ne használjon hosszabbító kábelt vagy többszörös csatlakozóaljzatot.
- ▶ Ha a hálózati csatlakozóvezeték túl rövid, forduljon a vevőszolgálathoz.

21.3 Beépített bútor

A készülék csakis beépítésre készült. A készüléket nem asztalon vagy szekrény belsejében való használatra tervezték.

A beépített szekrénynek a készülék mögött nem lehet hátfala. A legkisebb beépítési magasság 850 mm.

A szellőzőnyílásokat és az elszívó nyílásait nem szabad lefedni.

21.4 Elektromos csatlakoztatás

A készülék biztonságos elektromos csatlakoztatása érdekében tartsa be ezeket az előírásokat.

- A készülék az I. érintésvédelmi osztálynak felel meg, és csak védővezető-csatlakozóval üzemeltethető.
- A biztosítékkiosztásnak meg kell felelnie a típus táblán megadott teljesítménynek és a helyi előírásoknak.
- A szerelési munkáknál a készüléknek feszültségmentesnek kell lennie.
- A készülék csak a készülékkel együtt szállított csatlakozóvezetékkel csatlakoztatható.
- A csatlakozóvezeték csatlakoztassa a készülék háttoldalához. 5 m-es csatlakozóvezeték a vevőszolgáltatásnál kapható.
- A csatlakozóvezeték csak eredeti vezetékkel pótolható. Ez a vevőszolgáltatásnál kapható.

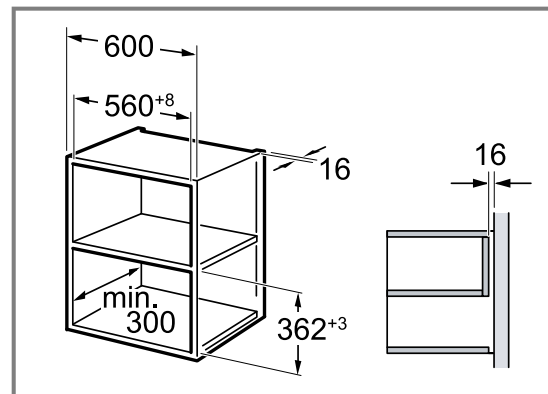
A készülék elektromos csatlakoztatása

Megjegyzés: A készüléket csak előírás szerűen felszerelt védőérintkezős dugaszolóaljzathoz szabad csatlakoztatni.

1. A hálózati csatlakozóvezeték készülék dugóját dugja a készüléken található aljzatba. Ellenőrizze a készülék dugó szilárd illeszkedését.
2. A készülék hálózati csatlakozódugóját dugja a készülék közelében lévő csatlakozóaljzatba. Ha a készüléket beépítették, a hálózati csatlakozóvezeték dugójának szabadon hozzáférhetőnek kell lennie. Ha a szabad hozzáférés nem lehetséges a hálózati csatlakozóhoz, akkor a fix csatlakoztatás során minden pólusra vonatkozó leválasztóberendezést kell beszerelni a kialakítási előírásoknak megfelelően.

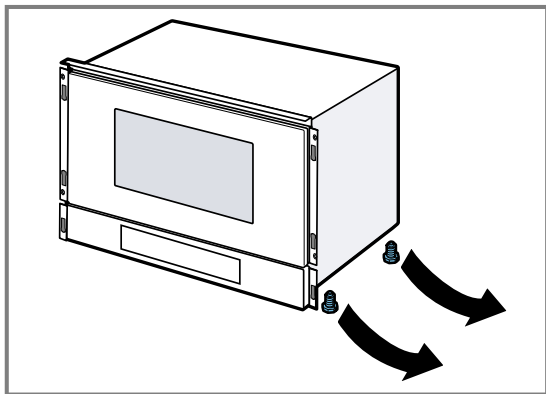
21.5 Beépítés felső szekrénybe

Vegye figyelembe az álló szekrényre vonatkozó beépítési méreteket és a biztonsági távolságokat.



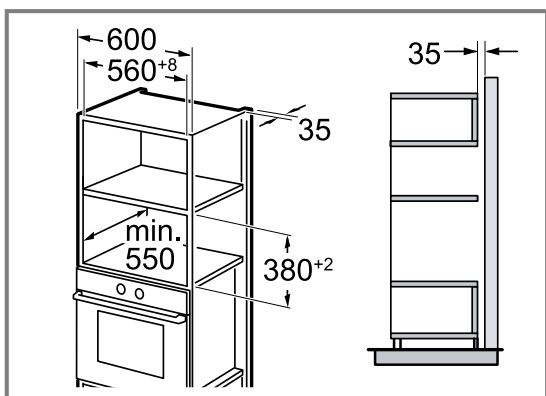
A készüléket csak olyan magasan építse be, hogy a tartozékokat könnyedén ki lehessen venni.

Távolítsa el a lábakat.

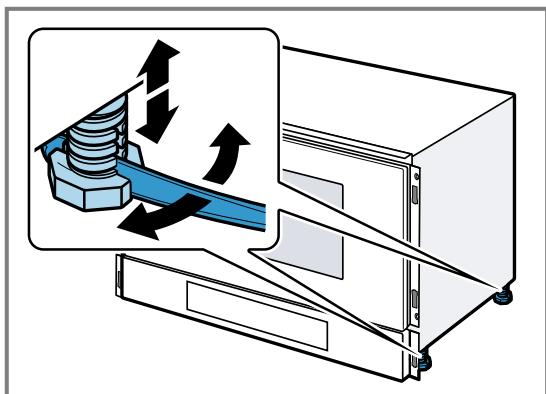


21.6 Beépítés magas szekrénybe

Vegye figyelembe az álló szekrényre vonatkozó beépítési méreteket és a biztonsági távolságokat.



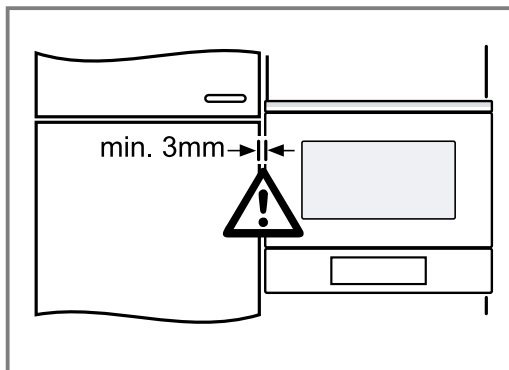
A készüléket csak olyan magasan építse be, hogy a tartozékokat könnyedén ki lehessen venni. Állítsa be a lábakat.



21.7 A készülék beszerelése

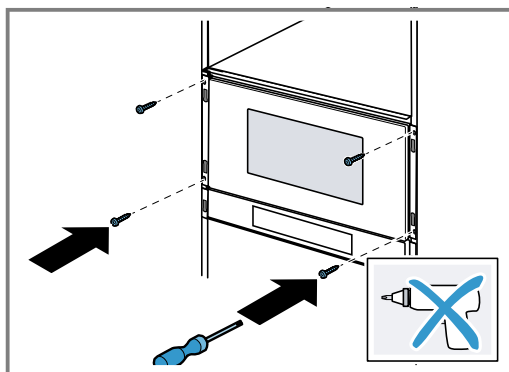
1. A készüléket teljesen tolja be.
A csatlakozókábelt ne törje meg, ne csíptesse be vagy ne húzza át éles széleken.

2. Igazítsa középre a készüléket.

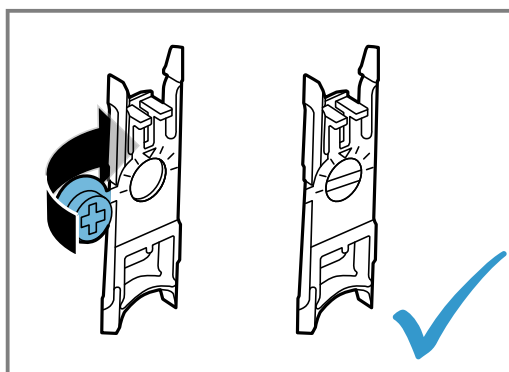


A készülék és a szomszédos bútorelőlapok között legyen legalább 3 mm-es légrés.

3. Csavarozza be a készüléket.

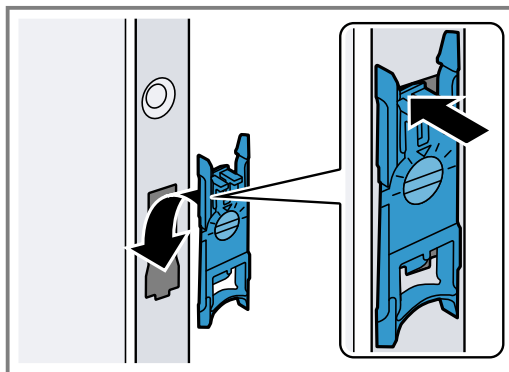


4. Hajtsa vissza a rögzítőelemek beállítócsavarjait.



A beállítócsavar hornyának először vízszintesnek kell lennie.

5. Akassza be a rögzítőelemet alul, és nyomja meg felföl, hogy felfeküdjön.



Helyezze fel fent a piros rögzítőelemeket. Helyezze fel lent a zöld rögzítőelemeket.

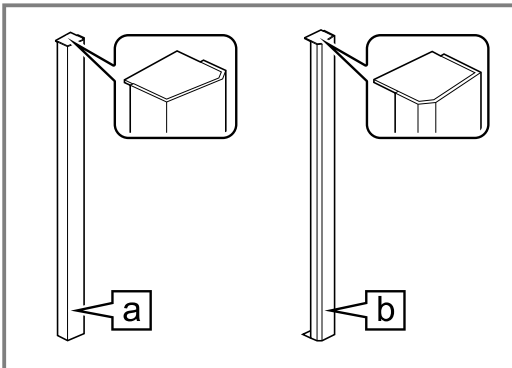
21.8 A burkolatok felszerelése

⚠ FIGYELMEZTETÉS – Sérülésveszély!

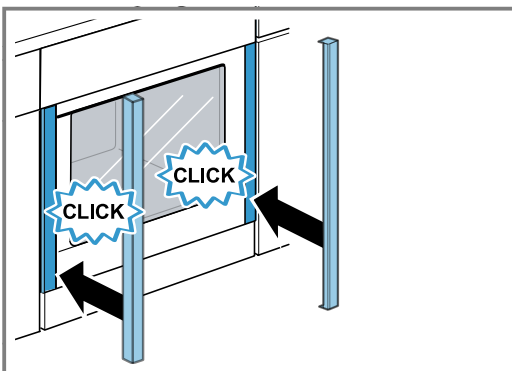
A szerelésnél hozzáférhető részek szélé éles lehet és vágási sérüléseket okozhat.

► Viseljen védőkesztyűt.

1. Helyezze a burkolatokat a bal **a** és jobb **b** oldalra.



2. Helyezze fel a burkolatokat, amíg kattánás nem hallható.



A burkolatokon levő horornak fent kell lennie.
A burkolatokban lévő hornyot helyezze a piros rögzítőelem megfelelő keresztbordája fölé.

✓ A burkolatok a helyükre pattantak.

3. Ellenőrizze, hogy a burkolatok a jobb és bal oldalon függőlegesen helyezkednek-e el.

4. Szükség esetén állítsa be a burkolatokat.

21.9 A burkolatok leszerelése és beállítása

⚠ FIGYELMEZTETÉS – Sérülésveszély!

A szerelésnél hozzáférhető részek szélé éles lehet és vágási sérüléseket okozhat.

► Viseljen védőkesztyűt.

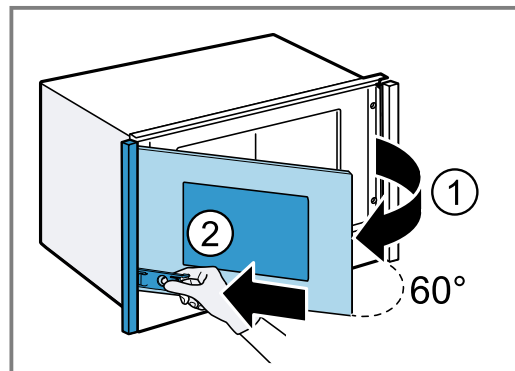
FIGYELEM!

A nem megfelelő segédeszközök károsíthatják a készülék felületét.

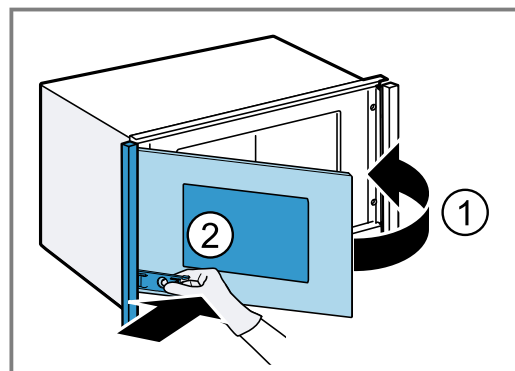
► Csak műanyag segédeszközöket használjon.

► Ne használjon hegyes vagy éles szélű segédeszközöket.

1. Ehhez nyissa ki a készülékajtót 60°-ig **1** és toljon egy rögzítőelemet közvetlenül a kezelőfelület fölött a készülékajtó és a burkolat közé **2**.

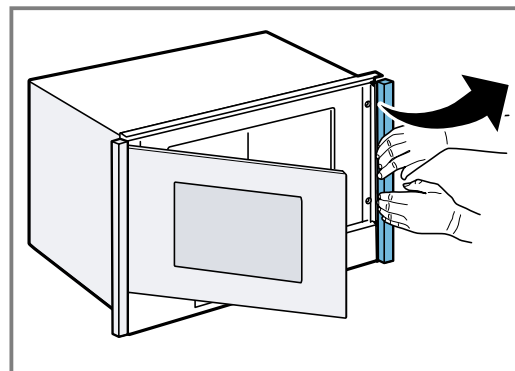


2. A burkolat eltávolításához csukja be a készülék ajtaját **1**, és közben nyomja a rögzítőelemet a készülékajtóra és a burkolat irányába **2**.



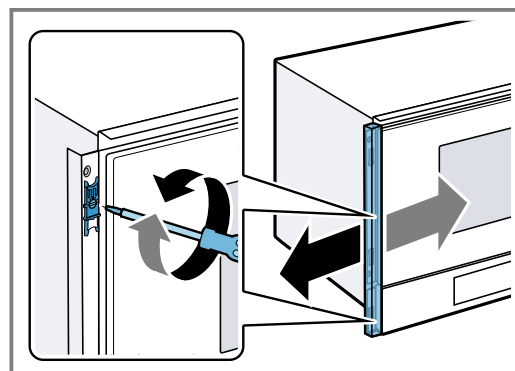
A burkolatok eltávolításakor zajok keletkezhetnek.

3. Mindkét kezével fogja meg az ajtózsanér nélküli oldalon lévő burkolatot és vegye le.



4. Szükség esetén nyomja be ismét a rögzítőelemeket.

5. Forgassa a rögzítőelemek beállítócsavarjait balra vagy jobbra a burkolatokhoz való hozzáigazításhoz.



6. Helyezze vissza a burkolatokat.

7. Távolítsa el a csomagolóanyagokat és az öntapadós fóliát a sütőtérből és az ajtóról.

21.10 A készülék kiszereleése

FIGYELMEZTETÉS – Sérülésveszély!

A szerelésnél hozzáférhető részek széle éles lehet és vágási sérüléseket okozhat.

- ▶ Viseljen védőkesztyűt.

FIGYELEM!

A nem megfelelő segédeszközök károsíthatják a készülék felületét.

- ▶ Csak műanyag segédeszközöket használjon.
 - ▶ Ne használjon hegyes vagy éles szélű segédeszközöket.
1. Feszültségmentesítse a készüléket.
 2. Távolítsa el a burkolatokat.
→ "A burkolatok leszerelése és beállítása", Oldal 31
 3. Csavarja ki a rögzítőcsavarokat.
 4. Kissé emelje fel a készüléket és teljesen húzza ki.



Register your product online
neff-home.com

BSH Hausgeräte GmbH
Carl-Wery-Straße 34
81739 München, GERMANY



9001809711
030914()
hu

