

Gőzsütő

Használati útmutató és telepítési
útmutató

C29FY5C.0

További információkat a Digitális felhasználói kézikönyvben talál.



Tartalomjegyzék

HASZNÁLATI ÚTMUTATÓ

1	Biztonság.....	2
2	Dologi károk elkerülése.....	5
3	Környezetvédelem és takarékoság.....	6
4	Ismerkedés.....	7
5	Funkciók.....	10
6	Tartozékok.....	12
7	Az első használat előtt.....	14
8	A kezelés alapjai.....	16
9	Gőz.....	17
10	Időfunkciók.....	21
11	Sütőhőmérő.....	22
12	Ételek.....	24
13	Kedvencek.....	26
14	Gyerekszár.....	27
15	Gyors felfűtés.....	27
16	Alapbeállítások.....	27
17	Home Connect.....	28
18	Tisztítás és ápolás.....	30
19	Tisztítási funkció Eco Clean.....	33
20	Tisztítás Easy Clean.....	34
21	Vízkömentesítés.....	35
22	Szárítás.....	35
23	Állványok.....	36
24	A készülék ajtaja.....	38
25	Zavarok elhárítása.....	41
26	Ártalmatlanítás.....	44
27	Vevőszolgálat.....	44
28	Információk a szabad és a nyílt forráskódú szoftverekről.....	44
29	Megfelelőségi nyilatkozat.....	45
30	Így sikerülni fog.....	45

31	SZERELÉSI ÚTMUTATÓ.....	55
31.2	Általános összeszerelési előírások.....	56



1 Biztonság

Tartsa be a következő biztonsági előírásokat.

1.1 Általános útmutatások

- Gondosan olvassa el ezt az útmutatót.
- Őrizze meg az útmutatót és a termékinformációkat a későbbi használat céljára, vagy az újabb tulajdonos számára.
- Ha szállítás közben megsérült a készülék, ne csatlakoztassa.

1.2 Rendeltetésszerű használat

Ez a készülék csak beépítésre készült. Vegye figyelembe a speciális szerelési útmutatót. A csatlakozódugó nélküli készüléket csak hivatalos engedéllyel rendelkező szakember csatlakoztathatja. Hibás csatlakoztatás miatt keletkezett károkra nem vonatkozik a garancia.

A készüléket csak a következőkre használja:

- ételek és italok készítésére.
- a háztartásban és az otthoni környezet zárt helyiségeiben.
- legfeljebb 4000 méter tengerszint feletti magasságig.

1.3 A használok körének korlátozása

Ezt a készüléket 8 év feletti gyermekek és csökkent testi, érzékszervi vagy mentális képességekkel, illetve kevés tapasztalattal és/vagy ismerettel rendelkező személyek is használhatják felügyelet mellett, vagy ha megtanították nekik a készülék biztonságos használatát és megértették a lehetséges veszélyeket. Gyermekek nem játszhatnak a készülékkel. A tisztítást és a felhasználói karbantartást gyermekek nem, ill. csak 15 év felett, kizárólag felügyelet mellett végezhetik. 8 évnél fiatalabb gyerekeket ne engedjen a készülék és a csatlakozóvezeték közelébe.

1.4 Biztonságos használat

A tartozékokat mindig megfelelő helyzetben tolja be a sütőtérbe.

→ "Tartozékok", Oldal 12

⚠ FIGYELMEZTETÉS – Tűzveszély!

A sütőtérben tárolt gyúlékony tárgyak lángra lobbanhatnak.

- ▶ Soha ne tartson gyúlékony tárgyakat a sütőtérben.
- ▶ Ha füst jelenik meg, ki kell kapcsolni a készüléket vagy ki kell húzni a hálózatról és zárva kell tartani az ajtaját az esetlegesen felcsapó lángok elfojtása érdekében.

Az oldott ételmaradék, zsír és sült zsír lángra lobbanhat.

- ▶ Üzembe helyezés előtt távolítsa el a sütőtérből, a fűtőelemekről és a tartozékokról a nagyobb szennyeződések.

A készülékajtó nyitásakor légáramlat keletkezik. A sütőpapír hozzáérhet a fűtőelemekhez és meggyulladhat.

- ▶ Az előmelegítés és a sütés ideje alatt soha ne helyezzen rögzítés nélkül sütőpapírt a tartozéokra.
- ▶ A sütőpapírt mindig pontosan vágja méretre és nehezezként helyezzen rá egy edényt vagy egy sütőformát.

⚠ FIGYELMEZTETÉS – Égési sérülések veszélye!

Használat során a készülék felforrósodik (a megérinthető részei is).

- ▶ A készülék használata során legyen elővigyázatos és ne érintse meg annak fűtőelemeit.
- ▶ A 8 év alatti gyermekeket tartsa távol a készüléktől.

A tartozék vagy az edény nagyon forró.

- ▶ A forró edényt vagy tartozékot mindig fogókesztyűvel vegye ki a sütőtérből.

Az alkoholgőzök meggyulladhatnak a forró sütőtérben. A készülék ajtaja kivágódhat. Forró gőzök és szűrőlángok csaphatnak ki.

- ▶ Az ételekhez csak kis mennyiségű magas alkoholtartalmú italt használjon.
- ▶ Szeszes italokat (≥ 15 % vol.) hígítatlanul (pl. ételek fel- és leöntéséhez) ne hevítsen.
- ▶ Óvatosan nyissa ki a készülék ajtaját.

A teleszkópos kihúzó a készülék üzemelésekor felforrósodnak.

- ▶ Hagyja lehűlni a forró teleszkópos kihúzókat, mielőtt megérintené azokat.
- ▶ A forró teleszkópos kihúzókat csak edényfogóval érintse meg.

⚠ FIGYELMEZTETÉS – Forrázásveszély!

A hozzáférhető részek működés közben felforrósodnak.

- ▶ Soha ne érintse meg a forró részeket.
- ▶ Tartsa távol a gyermekeket.

A készülék ajtajának kinyitásakor forró gőz távozhat a készülékből. A gőz a hőmérséklettől függően nem látható.

- ▶ Óvatosan nyissa ki a készülék ajtaját.
- ▶ Tartsa távol a gyerekeket.

A forró sütőtérben lévő vízből forró vízgőz képződhet.

- ▶ Soha ne öntsön vizet a forró párolótérbe.

⚠ FIGYELMEZTETÉS – Sérülésveszély!

A készülék ajtajának összekarcolt üvege elpattanhat.

- ▶ A sütőajtó üvegének tisztításához ne használjon éles vagy dörzsölő hatású tisztítót vagy éles fémből készült kaparót, mert ezek megkarcolhatják a felületet.

A készülék és a megérinthető felületei éles szélekkel rendelkezhetnek.

- ▶ A használat és tisztítás során legyen óvatos.
- ▶ Amennyiben lehetséges, viseljen védőkesztyűt.

Az ajtó csuklópántjai az ajtó nyitásakor és csukásakor mozognak, és becsíphetik az ujját.

- ▶ Ne nyúljon a zsanérok környékére.

A készülékajtó belüli részek szélei élesek lehetnek.

- ▶ Viseljen védőkesztyűt.



A gyermekek és felnőttek egyaránt megsérülhetnek a kezelőelemek Twist Pad Flex leesése következtében.

- ▶ Tisztítás előtt távolítsa el a kezelőelemet Twist Pad Flex.
- ▶ A kezelőelemet Twist Pad Flex kizárólag a kezelőfelület megadott pozícióinak egyikére helyezze.

⚠ FIGYELMEZTETÉS – Áramütés veszélye!

A szakszerűtlen javítás veszélyes.

- ▶ A készüléket csak szakképzett személyek javíthatják.
- ▶ A készülék javításához csak eredeti pótalkatrészeket szabad használni.
- ▶ Ha a készülék hálózati csatlakozóvezetéke megsérül, szakképzett személlyel kell ki-cseréltetni.

A hálózati csatlakozóvezeték sérült szigetelése veszélyes.

- ▶ A hálózati csatlakozóvezeték soha ne érintkezzen a készülék forró részeivel vagy hőforrásokkal.
- ▶ A hálózati csatlakozóvezeték soha ne érintkezzen hegyes és éles szélű tárgyakkal.
- ▶ A hálózati csatlakozóvezeték soha ne törje meg, ne nyomja össze, ne változtassa meg.

A behatoló nedvesség áramütést okozhat.

- ▶ A készülék tisztításához ne használjon magasnyomású vagy gőzsugaras tisztítógépet.

A sérült készülék és a sérült hálózati csatlakozóvezeték veszélyes.

- ▶ Soha ne használjon megsérült készüléket.
- ▶ Miközben a készüléket leválasztja az elektromos hálózatról, soha ne a hálózati csatlakozóvezetékét húzza. Mindig a hálózati csatlakozóvezeték dugóját húzza.
- ▶ Ha a készülék vagy a hálózati csatlakozóvezeték megsérült, azonnal húzza ki a hálózati csatlakozóvezeték csatlakozódugóját, vagy kapcsolja le a biztosítékszekrényben lévő biztosítékot.
- ▶ Forduljon a vevőszolgálathoz. → *Oldal 44*

⚠ FIGYELMEZTETÉS – Veszély: mágnesesség!



Figyelem! Mágneses veszély!



Figyelmeztetés a szívritmus-szabályozót viselők számára!

A kezelőfelület vagy a kezelőelemek állandó mágneseket tartalmaznak. Ezek negatívan befolyásolhatják az elektromos implantátumok, pl.: szívritmus-szabályozók vagy inzulinpumpák működőképességét.

- ▶ Az elektronikus implantátumot viselő személyeknek legalább 10 cm távolságot kell tartani a kezelőfelülettől vagy a mágneses kezelőelemektől.
- ▶ A kezelőelemet soha ne tegye a ruhája zsebébe.

⚠ FIGYELMEZTETÉS – Fulladásveszély!

A gyermekek a csomagolóanyagokat a fejükre húzhatják vagy magukra tekerhetik, és megfulladhatnak.

- ▶ Gyermekektől tartsa távol a csomagolóanyagot.
- ▶ Ne engedje, hogy gyermekek játsszanak a csomagolóanyaggal.

A gyermekek az apró alkatrészeket belélegezhetik vagy lenyelhetik, és megfulladhatnak tőlük.

- ▶ Gyermekektől tartsa távol az apró alkatrészeket.
- ▶ Ne engedje, hogy gyermekek játsszanak az apró alkatrészekkel.

1.5 Gőz

Tartsa be ezeket az előírásokat gőzölős funkció használata közben.

⚠ FIGYELMEZTETÉS – Forrázásveszély!

A víztartályban a víz a készülék további üzemeltetése során felforrósodhat.

- ▶ A víztartályt minden, gőzölés funkcióban való használat után ürítse ki.

A sütőtérben forró gőz keletkezik.

- ▶ Gőzölés funkció használata közben ne nyúljon a sütőtérbe.

A tartozék kivételekor a forró folyadék túlcsordulhat.

- ▶ A forró tartozékot csak sütőkesztyűvel, óvatosan vegye ki.

⚠ FIGYELMEZTETÉS – Tűzveszély!

A gyúlékony anyagok gőzei lángra kaphatnak a sütőtér forró felületeitől (belobbanás). A készülék ajtaja kivágódhat. Forró gőzök és szúrólángok csaphatnak ki.

- ▶ Gyúlékony folyadékokat (pl. alkoholtartalmú italokat) ne töltsön a víztartályba.
- ▶ A víztartályba kizárólag vizet vagy általunk javasolt vízkőoldó oldatot töltsön.

1.6 Sütőhőmérő**⚠ FIGYELMEZTETÉS – Áramütés veszélye!**

A hibás sütőhőmérő megsértheti a szigetelést.

- ▶ Csak ehhez a készülékhez készült sütőhőmérőt használjon.

2 Dologi károk elkerülése**2.1 Általános****FIGYELEM!**

Az alkoholgőzök meggyulladhatnak a forró sütőtérben és a készülék tartós károsodását okozhatják. A belobbanás következtében a készülék ajtaja kivágódhat és adott esetben leeshet. Az ajtólapok elpattanhatnak és szilánkokra törhetnek. A fellépő vákuum hatására a sütőtér befelé erőteljesen eldeformálódhat.

- ▶ Szeszes italokat ($\geq 15\%$ vol.) hígítatlanul (pl. ételek fel- és leöntéséhez) ne hevítsen.

Ha víz van a sütőtér alján miközben a készüléket $120\text{ }^\circ\text{C}$ feletti hőmérsékleten üzemelteti, az a zománc sérülését okozza.

- ▶ Ne indítson el semmilyen üzemmódot, ha víz van a sütőtér alján.
- ▶ Üzemeltetés előtt törölje fel a vizet a sütőtér aljáról. A sütőtér alján lévő tárgyak $50\text{ }^\circ\text{C}$ feletti hőmérsékleten hőtorlaszt képeznek. A sütési idők már nem megfelelőek, és a zománc megsérül.
- ▶ Soha ne helyezzen se tartozékot, se semmilyen fajta sütőpapírt vagy fóliát a sütőtér aljára.
- ▶ Csak akkor tegyen edényt a sütőtér aljára, ha $50\text{ }^\circ\text{C}$ alatti hőmérsékleten állított be.

A forró sütőtérben lévő vízből vízgőz képződik. A hőmérséklet-változás miatt sérülések keletkezhetnek a sütőtér alján.

- ▶ Soha ne öntsön vizet a forró párolótérbe.
 - ▶ Soha ne tegyen vizesedényt a sütőtér aljára.
- A nedvesség a sütőtérben hosszú távon korróziót eredményez.
- ▶ Használat után hagyja kiszáradni a sütőteret. Ehhez teljesen nyissa ki a sütőtér ajtaját vagy használja a szárítási funkciót.
 - ▶ Ne tároljon hosszabb ideig nedves élelmiszereket a zárt sütőtérben.
 - ▶ Ne tároljon ételt a sütőtérben.
 - ▶ Semmit se csípjon be a készülékajtóba.

⚠ FIGYELMEZTETÉS – Sérülésveszély!

A sütőhőmérő hegyes.

- ▶ Óvatosan bánjon a sütőhőmérővel.

1.7 Tisztítási funkció**⚠ FIGYELMEZTETÉS – Égési sérülések veszélye!**

⚠ Tisztításkor a készülék kívül is nagyon forró lesz.

- ▶ Soha ne érintse meg a készülék ajtaját.
- ▶ Hagyja lehűlni a készüléket.
- ▶ Tartsa távol a gyerekeket.

A gyümölcsle kifröcsköl a sütőtepsiből és eltávolíthatatlan foltokat hagy.

- ▶ A lédús gyümölcsös süteményekből ne tegyen túl sokat a sütőtepsibe.
- ▶ Ha lehetséges, használja a mélyebb univerzális serpenyőt.

A sütőtisztító a meleg sütőtérben károsítja a zománcot.

- ▶ Soha ne használjon sütőtisztítót a meleg sütőtérben.
- ▶ A következő felfűtés előtt a csomagolás maradványait teljesen távolítsa el a sütőtérből és a készülékajtóról.

Ha a tömítés erősen szennyezett, akkor használat közben a készülék ajtaja nem zár megfelelően. A szomszédos bútor-előlapok megsérülhetnek.

- ▶ Mindig tartsa tisztán a tömítést.
- ▶ Soha ne üzemeltesse a készüléket sérült tömítéssel vagy tömítés nélkül.

Ha üllő- vagy rakodófelületként használja a készülék ajtaját, akkor az károsodhat.

- ▶ Soha ne álljon, üljön, kapaszkodjon vagy támaszkodjon a készülék ajtajára.
- ▶ Ne tartson edényt vagy tartozékokat a készülék ajtaján.

A készüléktípustól függően a készülékajtó zárásakor összekarcolhatja az ajtólapot.

- ▶ A tartozékokat mindig tolja be ütközésig a sütőtérbe.

A(z) Twist Pad Flex kezelőelem megsérülhet.

- ▶ Ne használjon dörzsölő vagy maró hatású terméket, mint pl. citromsavat, ecetet, agresszív tisztítószerket vagy üvegkerámia tisztítót.
- ▶ Ne használjon nemesacél-ápoló szereket.
- ▶ Soha ne tisztítsa mosogatógépben.
- ▶ Soha ne mártsa vízbe.
- ▶ A(z) Twist Pad Flex kezelőelemet puha, mosogatószeres kendővel tisztítsa meg.

A levehető Twist Pad Flex kezelőelem mágneses. Az alján megtapadó fémrészecskék megkarcolhatják az üvegkerámiát.

- ▶ Tartsa tisztán a(z) Twist Pad Flex kezelőelemet.
- ▶ Távolítsa el teljesen az alsó részen lévő fémrészecskéket.

hu Környezetvédelem és takarékoság

A levehető Twist Pad Flex kezelőelemen lévő mágnes hatással lehet más készülékekre és károsíthatja a mágneses adathordozókat.

- ▶ Tartsa távol a(z) Twist Pad Flex kezelőelemet a mágneses adathordozóktól, pl. videokazettáktól, floppylemezekről, hitelkártyáktól és mágnescsíkkal rendelkező kártyáktól
- ▶ Tartsa távol a(z) Twist Pad Flex kezelőelemet tv-készülékektől és monitoroktól.

Az alumíniumfólia miatt tartós elszíneződések keletkezhetnek az ajtólapon.

- ▶ Az alufólia a sütőtérben nem érintkezhet az ajtólapal.

2.2 Gőz

Tartsa be ezeket az előírásokat a gőzölős funkció használata közben.

FIGYELEM!

A szilikon sütőformák nem alkalmasak a gőzzel kombinált üzemmódhoz.

- ▶ Az edénynek hő- és gőzállónak kell lennie.

A rozsdásodó edények korróziót okozhatnak a sütőtérben. A legkisebb rozsdafolt is a sütőtér korróziójához vezethet.

- ▶ Ne használjon rozsdafoltos edényt.

A lecsepegő folyadékok a sütőtér aljának szennyeződését okozzák.

- ▶ A lyukacsos párolóedényben történő gőzöléshez mindig helyezze az edény alá a sütőtepsit, az univerzális serpenyőt vagy a nemlyukacsos párolóedényt. Ez felfogja a lecsepegő folyadékot.

A víztartályban lévő forró víz károsíthatja a gőzrendszert.

- ▶ Kizárólag hideg vizet töltsön a víztartályba.

Ha víz van a sütőtér alján miközben a készüléket 120 °C feletti hőmérsékleten üzemelteti, az a zománc sérülését okozza.

- ▶ Ne indítson el semmilyen üzemmódot, ha víz van a sütőtér alján.

Üzemeltetés előtt törölje fel a vizet a sütőtér aljáról. Gőzölős üzemmódoknál nagy mennyiségű vízgőz keletkezik. A sütőtér alatti vízgyűjtő mélyedésben összegyűlt kondenzvíz túlfolyhat, és károsíthatja a mellette lévő bútorokat.

- ▶ Az üzemelés időtartama alatt ne, vagy a lehető legritkábban nyissa ki a készülék ajtaját.

Ha vízkőmentesítő oldat kerül a kezelőpanelre vagy egyéb kényes felületre, akkor azok károsodnak.

- ▶ Azonnal mossa le a vízkőoldó oldatot vízzel.

A víztartály károsodik, ha mosogatógépben tisztítja.

- ▶ Ne tisztítsa a víztartályt mosogatógépben.
- ▶ A víztartályt egy puha törlőruhával és szokványos tisztítószerrel tisztítsa.

Ha a készüléket egymást követően többször gőzölős üzemmódban használja, anélkül, hogy az egyes használatot követően a sütőtér alját és a kondenzvízgyűjtő tálcát kitörölné, az összegyűlt víz kifolyhat és károsíthatja a bútorok előlapját, illetve alját.

- ▶ Minden gőzölős üzemmód után törölje ki a sütőtér alját és a kondenzvízgyűjtő tálcát.

3 Környezetvédelem és takarékoság

3.1 A csomagolási hulladék ártalmatlanítása

A felhasznált csomagolóanyagok környezetkímélők és újrahasznosíthatók.

- ▶ Az egyes összetevőket fajtánként szétválogatva ártalmatlanítsa.

3.2 Energiamegtakarítás

Ha megfogadja ezeket a tanácsokat, készüléke kevesebb áramot fogyaszt.

A készüléket csak akkor melegítse elő, ha ez szerepel a receptben vagy a beállítási javaslatoknál.

→ "Így sikerülni fog", Oldal 45

- Ha nem melegíti elő a készüléket, akár 20%-os energiamegtakarítást is elérhet.

Használjon sötét, feketére lakkozott vagy zománczott sütőformákat.

- Ezek a sütőformák különösen jól veszik fel a hőt.

Működés közben lehetőleg ritkán nyissa ki a készülék ajtaját.

- A sütőtér hőmérséklete így állandó marad, és a készüléknek nem kell utánfűtenie.

Süssön több ételt egyszerre vagy közvetlenül egymás után.

- A sütőtér az első sütés után elő van melegítve. Így a következő sütemények sütési ideje rövidebb lesz.

Hosszabb sütési idők esetén 10 perccel a sütési idő vége előtt kapcsolja ki a készüléket.

- A maradék hő elegendő az étel készre sütéséhez.

Vegye ki a nem használt tartozékokat a sütőtérből.

- A felesleges tartozékokat nem kell felmelegíteni.

A mélyhűtött ételeket hagyja kiolvadni elkészítés előtt.

- Ezzel megtakarítja az ételek kiolvasztásához szükséges energiát.

Kapcsolja ki a kijelzőt alapbeállításoknál.

→ "Alapbeállítások", Oldal 27

- Energiát takaríthat meg, ha a kijelzés ki van kapcsolva.

Megjegyzés:

A készülék energiaigénye:

- hálózatvezérelt készenléti üzemmódban max. 2 W
- nem hálózatvezérelt készenléti üzemmódban, kikapcsolt kijelzővel max. 0,5 W

4 Ismerkedés

4.1 Kezelőfelület

A kezelőpanelen beállíthatja készülékének összes funkcióját, és információkat kaphat az üzemállapotról. A készüléktípustól függően a kép részletei eltérhetnek, pl. a szín és a forma.

⚠ FIGYELMEZTETÉS – Veszély: mágnesesség!



Figyelem! Mágneses veszély!



Figyelmeztetés a szívritmus-szabályozót viselők számára!

A kezelőfelület vagy a kezelőelemek állandó mágneseket tartalmaznak. Ezek negatívan befolyásolhatják az elektromos implantátumok, pl.: szívritmus-szabályozók vagy inzulinpumpák működőképességét.

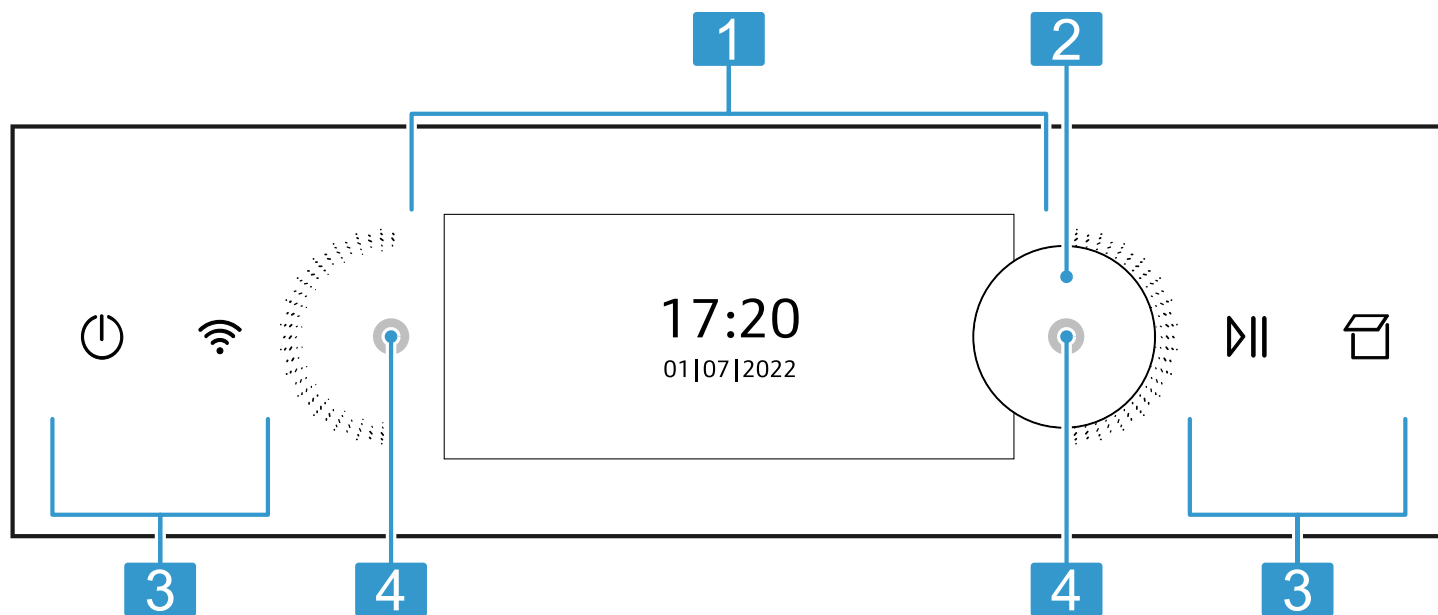
- ▶ Az elektronikus implantátumot viselő személyeknek legalább 10 cm távolságot kell tartani a kezelőfelülettől vagy a mágneses kezelőelemektől.
- ▶ A kezelőelemet soha ne tegye a ruhája zsebébe.

⚠ FIGYELMEZTETÉS – Sérülésveszély!



A gyermekek és felnőttek egyaránt megsérülhetnek a kezelőelemek Twist Pad Flex leesése következtében.

- ▶ Tisztítás előtt távolítsa el a kezelőelemet Twist Pad Flex.
- ▶ A kezelőelemet Twist Pad Flex kizárólag a kezelőfelület megadott pozícióinak egyikére helyezze.



1 Kijelző
→ "Kijelző", Oldal 7

2 Twist Pad Flex¹ → "Twist Pad Flex kezelőelem", Oldal 8

3 Gombok
→ "Gombok", Oldal 9

4 A(z) Twist Pad Flex kezelőelem felhelyezéséhez szükséges mágnesek a kezelőfelület mögött találhatóak

¹ A csomagolás nem tartalmazza
→ "Egyéb tartozékok", Oldal 14

4.2 Kijelző

A kijelzőn keresztül állíthatja be a készülék összes funkcióját.

A főmenüben talál egy áttekintést készüléke funkcióiról.
→ "Funkciók", Oldal 10

Léptetés

Írány	Használat
Léptetés balra	Húzza ujját a kijelzőn jobbra
Léptetés jobbra	Húzza ujját a kijelzőn balra

Értékek beállítása

Egy beállítás módosításához koppintson ujjával a kijelző megfelelő pontjára. A kijelzőn megjelenik a beállítási tartomány. A beállítási tartományban húzza ujját balra vagy jobbra a kijelzőn, amíg a kívánt beállítás nem lesz kinagyítva.

Értékek	Használat
Növelés	Húzza ujját a kijelzőn jobbra
Csökkentés	Húzza ujját a kijelzőn balra

Az értékek pontos beállításához ujját tartsa annyi ideig a skálán a kívánt érték közelében, amíg meg nem jelenik egy pontosabb skála.

4.3 Twist Pad Flex¹ kezelőelem

A(z) Twist Pad Flex kezelőelem elforgatásával megváltoztathatja a beállítási értékeket.

A(z) Twist Pad Flex kezelőelem mágneses és levehető. Felhelyezhető a kijelző jobb vagy bal oldalára és automatikusan középre áll.

FIGYELMEZTETÉS – Veszély: mágnesesség!



Figyelem! Mágneses veszély!



Figyelmeztetés a szívritmus-szabályozót viselőkh számára!

A kezelőfelület vagy a kezelőelemek állandó mágneseket tartalmaznak. Ezek negatívan befolyásolhatják az elektromos implantátumok, pl.: szívritmus-szabályozók vagy inzulinpumpák működőképességét.

- ▶ Az elektronikus implantátumot viselő személyeknek legalább 10 cm távolságot kell tartani a kezelőfelülettől vagy a mágneses kezelőelemektől.
- ▶ A kezelőelemet soha ne tegye a ruhája zsebébe.

FIGYELMEZTETÉS – Sérülésveszély!



A gyermekek és felnőttek egyaránt megsérülhetnek a kezelőelemek Twist Pad Flex leesése következtében.

- ▶ Tisztítás előtt távolítsa el a kezelőelemet Twist Pad Flex.
- ▶ A kezelőelemet Twist Pad Flex kizárólag a kezelőfelület megadott pozícióinak egyikére helyezze.

FIGYELEM!

A levehető Twist Pad Flex kezelőelem mágneses. Az alján megtapadó fémrészecskék megkarcolhatják az üvegkerámiát.

- ▶ Tartsa tisztán a(z) Twist Pad Flex kezelőelemet.
- ▶ Távolítsa el teljesen az alsó részen lévő fémrészecskéket.





A levehető Twist Pad Flex kezelőelemen lévő mágnes hatással lehet más készülékekre és károsíthatja a mágneses adathordozókat.

- ▶ Tartsa távol a(z) Twist Pad Flex kezelőelemet a mágneses adathordozóktól, pl. videokazettáktól, floppylemezekről, hitelkártyáktól és mágnescsíkkal rendelkező kártyáktól
- ▶ Tartsa távol a(z) Twist Pad Flex kezelőelemet tv-készülékektől és monitoroktól.

¹ A csomagolás nem tartalmazza
→ "Egyéb tartozékok", Oldal 14

4.4 Gombok

A gombok érintésérzékeny felületek. Egy funkció kiválasztásához nyomja meg a megfelelő gombot.

Szimbólum	Név	Használat
	Be/ki	A készülék be- vagy kikapcsolása
	Home Connect	Home Connect kijelzése. A mezőnek nincs további funkciója. Amikor a szimbólum világít, a készülék csatlakoztatva van. → "Home Connect", Oldal 28
	Indítás/leállítás	Üzem mód elindítása vagy leállítása
	A kezelőfelület nyitása	A víztartály feltöltése vagy kiürítése

4.5 Sütőtér

A sütőtér különféle funkciói támogatást nyújtanak a készülék működtetésében.

Állványok

A sütőtérben lévő állványokba különböző magasságban tolhat be tartozékokat.

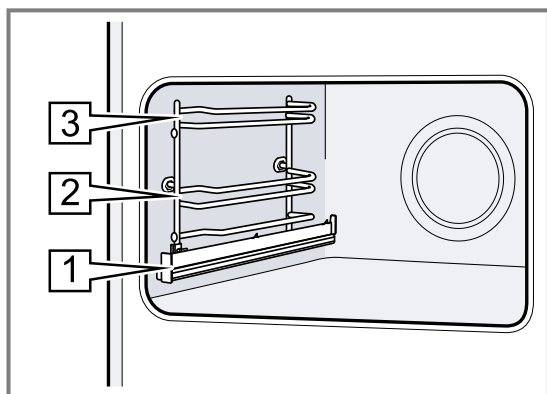
→ "Tartozékok", Oldal 12

A készülék 3 betolási magassággal rendelkezik. A fokozatokat alulról felfelé számozzuk.

A készülék típusától függően az állványok egy vagy több szinten vannak kihúzókkal ellátva.

Az állványokat kikapcsolhatja, pl. tisztítás céljából.

→ "Állványok", Oldal 36



Öntisztuló felületek

A sütőtér öntisztuló felületei magas porozitású, matt kerámiával vannak bevonva, és durva felülettel rendelkeznek. Ha a készülék üzemel, az öntisztuló felületeken megtapad a kifröccsenő zsír, majd megsemmisül.

A következő felületek öntisztulók:

- hátfal
- tető
- oldalfalak

Rendszeresen használja a tisztítófunkciót, hogy az öntisztuló felületek tisztolóképesége megmaradjon, és ne károsodjanak a felületek.

Világítás

A sütőteret egy vagy több sütőlámpa világítja meg.

Ha kinyitja az ajtót, bekapcsol a világítás a sütőtérben.

Ha az ajtó 15 percnél tovább nyitva marad, a világítás megint kikapcsol.

A legtöbb funkciónál a világítás bekapcsol, amint elindítja az üzemmódot. A legtöbb üzemmódban a világítás kikapcsol, amint leállítja az üzemmódot.

Hűtőventilátor

A hűtőventilátor a készülék hőmérsékletétől függően kapcsol ki vagy be. A meleg levegő az ajtó felett távozik.

FIGYELEM!

Ha letakarja a szellőzőréseket, az a készülék túlmelegedéséhez vezet.

- ▶ Ne fedje le a szellőzőréseket.

Azért, hogy a működést követően a sütőtér gyorsabban lehűljön, a hűtőventilátor meghatározott ideig még működik.

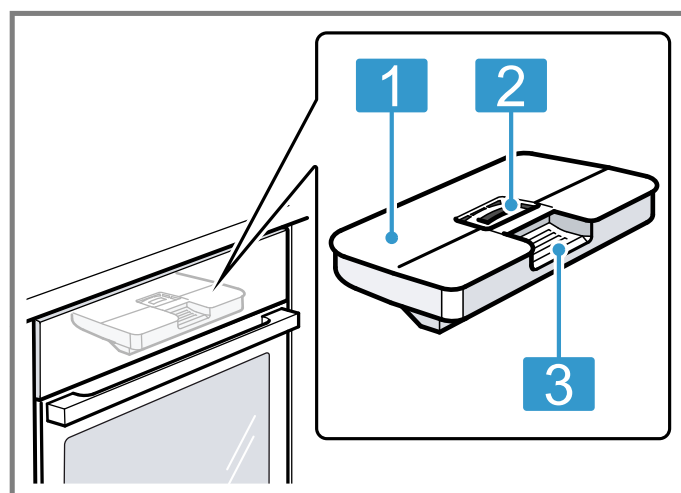
A készülék ajtaja

Ha üzem közben kinyitja a készülék ajtaját, akkor az üzemmód leáll. Ha becsukja a készülék ajtaját, az üzemmód automatikusan folytatódik.

Víztartály

A víztartályra a gőzölős fűtési módoznál van szükség. A víztartály a kezelőfelület mögött található.

→ "Víztartály megtöltése", Oldal 17









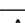



- 1 Tartályfedél
- 2 Betöltő- és ürítőnyílás
- 3 Kivételre és betolásra szolgáló fogantyú

5 Funkciók


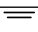






A főmenüben talál egy áttekintést készüléke funkcióiról.

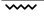




Tipp: A készülék típusától függően a Home Connect alkalmazásban további vagy szélesebb körű funkciók állnak rendelkezésére. További tudnivalókat az alkalmazásban talál.

Funkció	Név	Használat
	Fűtési módok	Az ételhez a kívánt fűtési mód és hőmérséklet kiválasztása
	Gőz	Ételek készítése gőzölős fűtési módokkal → "Gőz", Oldal 17
	Kedvencek	Mentett kedvencek kiválasztása → "Kedvencek", Oldal 26
	Ételek	Programok vagy beállítási javaslatok használata különböző ételekhez → "Ételek", Oldal 24
	Tisztítás	<ul style="list-style-type: none"> Eco Clean : regenerálja a sütőtérben lévő öntisztuló felületeket → "Tisztítási funkció 'Eco Clean'", Oldal 33 Easy Clean : kisebb szennyeződések tisztítására alkalmas a sütőtérben → "Tisztítás 'Easy Clean'", Oldal 34 Szárítás funkció : kiszárítja a sütőtérrel → "Szárítás", Oldal 35 Vízkömentesítés : gondoskodik készüléke működőképességéről → "Vízkömentesítés", Oldal 35
	Alapbeállítások	Egyéni készülékbeállítások megadása → "Alapbeállítások", Oldal 27

5.1 Fűtési módok




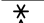

Itt a fűtési módok áttekintését találja. Javaslatokat kaphat a fűtési módok használatához.

Szimbólum	Fűtési mód	Hőmérséklet	Használat
	Circo Therm forró levegő	30 - 230 °C	Sütés egy vagy több szinten. A ventilátor egyenletesen elosztja a hátfalban lévő körfűtőtest hőjét a sütőtérben.
	Felső/alsó sütés	30 - 250 °C	Hagyományos sütés egy szinten. Ez a fűtési mód különösen alkalmas lédús töltelékkel készült süteményekhez. A hő egyenletesen áramlik alulról és felülről.
	Circo Therm kímélő	125 - 230 °C	Kiválasztott ételek kímélő főzéséhez egy szinten, előmelegítés nélkül. A ventilátor elosztja a hátfalban lévő körfűtőtest hőjét a sütőtérben. Ennek a fűtési módnak a használatával kerül sor az energiahatékonysági osztály, illetve az energiafogyasztás meghatározására légkeringetési üzemmódban.
	Kímélő felső/alsó fűtés	150 - 250 °C	Kiválasztott ételek kímélő főzéséhez, előmelegítés nélkül. A hő fentről és lentől áramlik. Ennek a fűtési módnak a használatával kerül sor az energiafogyasztás meghatározására hagyományos üzemmódban.
	Thermogrill	30 - 250 °C	Szárnyas, egész hal vagy nagyobb húsdarabok sütése. A grillfűtőtest és a ventilátor felváltva be- és kikapcsol. A ventilátor a forró levegőt kevergeti az étel körül.
	Pizzafokozat	30 - 250 °C	Pizza vagy olyan ételek elkészítése, amelyek sok alulról jövő hőt igényelnek. Az alsó fűtőtest és a hátfalban lévő körfűtőtest fűt.
	Kenyérsütési fokozat	180 - 250 °C	Kenyér, zsemle és más, magas hőmérsékletet igénylő péksütemények sütéséhez.
	Grill, nagy felület	50 - 275 °C	Lapos grilleznivalók, például steak, virsli vagy pirítós grillezéséhez és csőben sütéshez. A grillfűtőtest alatt lévő teljes felület felforrósodik.

Szimbólum	Fűtési mód	Hőmérséklet	Használat
	Grill, kis felület	50 - 275 °C	Kis mennyiségű steak, virsli vagy pirított grillezéséhez és csőben sütéshez. A grillfűtőtest alatt lévő középső felület felforrósodik.
	Alsó sütés	30 - 250 °C	Vízfürdőben való főzéshez és utánsütéshez. A hő alulról áramlik.
	Kímélő párolás	70 - 120 °C	Enyhén átsütött, puha húsdarabok kíméletes és lassú párolásához nyitott edényben. A hő alacsony hőmérsékletnél egyenletesen áramlik fentről és letről.
	Edény előmelegítése	30 - 90 C	Edény melegítéséhez.
	Melegen tartás	50 - 100 °C	Főtt ételek melegen tartásához.

5.2 Gőzölős fűtési módok

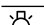



Itt a gőzölős fűtési módok áttekintését találja. Javaslatokat kaphat a gőzölős fűtési módok használatához.

Szimbólum	Fűtési mód	Hőmérséklet	Használat
	Gőzölés	30-120 °C	Ételek párolása gőzzel. A sütési idő csökkentésére a nagyobb élelmiszerek 100 °C feletti hőmérsékleten gőzölhetnek.
	Melegítés	80 - 180 °C	Ételek kíméletes újramelegítéséhez és péksütemények készre sütéséhez.
	Kelesztési fokozat	30 - 50 °C	Tészta kelesztéséhez és joghurt érleléséhez. A tészta gyorsabban kel meg, mint szobahőmérsékleten. A tészta felszíne nem szárad ki.
	Felolvasztási fokozat	30 - 60 °C	Fagyasztott ételek kíméletes felolvasztásához.
	Szuvidálás	50 - 95 °C	Hús, hal, zöldség és desszertek készítéséhez vákuumban, alacsony hőmérsékleten. Az ételt főzés előtt vákuumkamrában forrassa le légmentesen egy speciális, hőálló főzőzacskóban. Az így kialakult buroknak köszönhetően megmaradnak az aromák és a tápanyagok.

5.3 További opciók

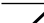
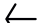
Itt talál egy áttekintést a kijelzőn megjelenő egyéb opciókról.

Az opciók megjelenítéséhez nyomja meg a  gombot

Szimbólum	Név	Használat
	Világítás	Világítás be- vagy kikapcsolása a sütőtérben
	Jelzőóra	Jelzőóra beállítása
	Gyerekszár	A gyerekszár bekapcsolása
	Távoli indítás	Távoli indítás bekapcsolása → "Home Connect", Oldal 28

5.4 Szimbólumok

Itt talál egy áttekintést a kijelzőn megjelenő egyéb szimbólumokról.

Szimbólum	Név	Használat
	Mentés	Beállítás mentése
	Vissza	Léptetés vissza

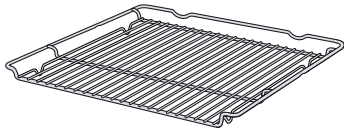
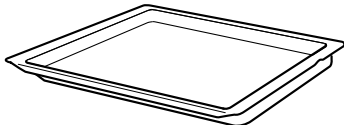
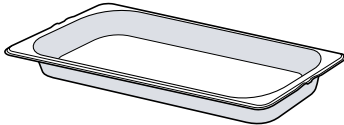
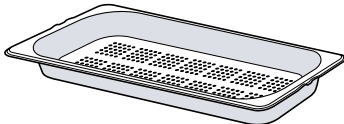
Szimbólum	Név	Használat
	Zárás	Üzenet bezárása
	Visszaállítás	Időtartam visszaállítása
	Visszaállítás	Értékek visszaállítása
	Váltás	Kiválasztás módosítása
	Információ	Információ kijelzése
	Gyors felfűtés	Gyors felfűtés be- vagy kikapcsolása
	Home Connect	<ul style="list-style-type: none"> ■ Csatlakoztassa az otthoni hálózatot a Home Connect-szerverhez ■ A vonalak száma az otthoni hálózat jelének erősségét mutatja → "Home Connect ", Oldal 28
	Otthoni hálózat	Az otthoni hálózat nincs csatlakoztatva → "Home Connect ", Oldal 28
	Home Connect-szerver	Home Connect-szerver nincs csatlakoztatva → "Home Connect ", Oldal 28
	Távdiagnosztika	Távdiagnosztika aktiválva → "Home Connect ", Oldal 28
	Új funkció	Egy új funkció érhető el, ha a főmenüben egy piros szimbólum jelenik meg. → "Home Connect ", Oldal 28
	Vízkömentesítési emlékeztető	Gőzzel használható üzemek száma a következő vízkömentesítésig → "Vízkömentesítés", Oldal 35
	Eco öntisztítás emlékeztető	Tisztítási funkció végrehajtása → "Tisztítási funkció 'Eco Clean'", Oldal 33

6 Tartozékok

Eredeti tartozékokat használjon. Azok a készülékekhez készültek.

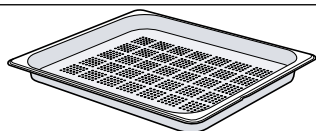
Megjegyzés: Hő hatására a tartozékok deformálódhatnak. A deformálódás nem befolyásolja a működésüket. A tartozékok lehűlésük után visszanyerik eredeti alakjukat.

Készüléktípustól függően a mellékelt tartozék eltérő lehet.

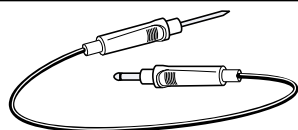
Tartozékok	Használat
Rostély	 <ul style="list-style-type: none"> ■ Süteményformák ■ Felfűjtforma ■ Edény ■ Hús, pl. sülték vagy grillhús ■ Mélyhűtött ételek
Univerzális serpenyő	 <ul style="list-style-type: none"> ■ Lédús sütemények ■ Sütemény ■ Kenyér ■ Nagy sülték ■ Mélyhűtött ételek ■ Fogja fel a lecsepegő folyadékot, pl. zsírt a rostélyon való grillezésnél vagy vizet a gőzölős üzemmódnál.
Párolóedény, nem lyukacsos, M méret	 <p>A következők főzéséhez:</p> <ul style="list-style-type: none"> ■ Rizs ■ Hüvelyesek ■ Gabonafélék <p>A párolóedényt ne helyezze a rostélyra.</p>
Párolóedény, lyukacsos, M méret	 <ul style="list-style-type: none"> ■ Zöldségek párolásához. ■ Gyümölcsle kinyeréséhez. ■ Felolvasztáshoz. <p>A párolóedényt ne helyezze a rostélyra.</p>

Tartozékok

Párolóedény, lyukacsos, XL méret



Sütőhőmérő

**Használat**

Nagy mennyiségek gőzöléséhez.

Precíz sütéshez vagy főzéshez.
→ "Sütőhőmérő", Oldal 22

6.1 Tudnivalók a tartozékhoz

Egyes tartozékok csak bizonyos funkciókkal használhatóak.

Gőztartály

A gőztartály minden, tisztán gőzölős fűtési módhoz alkalmas 120 °C-ig.

Magasabb hőmérsékletekhez vagy más fűtési módokhoz a gőztartályok nem alkalmasak. A tartályok elszíneződnek és tartósan deformálódnak.

6.2 Beakasztás

A beakasztás megakadályozza, hogy a tartozék kibillenjen, amikor kihúzza.

A tartozékokat akár félig is kihúzhatja, amíg bepattannak. A billenés elleni védelem csak akkor működik, ha megfelelően betolja a tartozékot a sütőtérbe.

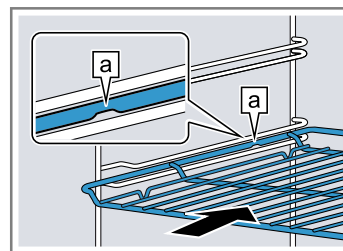
6.3 Tartozékok betolása a sütőtérbe

A tartozékokat mindig megfelelő helyzetben tolja be a sütőtérbe. A tartozékok csak így húzhatók ki félig anélkül, hogy kibillennének.

1. A tartozékot úgy fordítsa, hogy a rovátká **a** hátul legyen és lefelé mutasson.
2. A tartozékot a betolási magasság két vezetősínje közé tolja be.

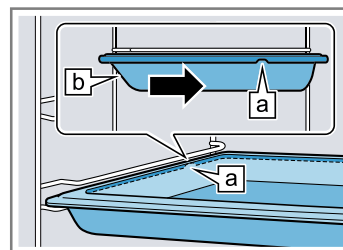
Rostély

A rostélyt a nyitott oldalával a készülék ajtaja felé tolja be.

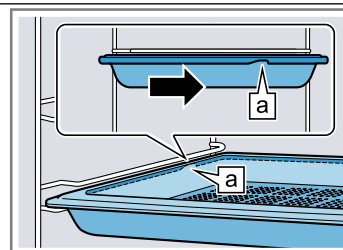


Sütőlap
pl. univerzális serpenyő vagy sütőlap

A sütőlapot a bevágással **b** a készülék ajtaja felé tolja be.



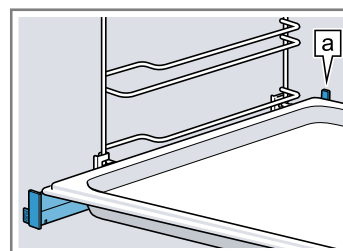
Párolóedény, lyukacsos, XL méret



3. Húzza ki a kihúzósinéket, hogy a tartozékokat a kihúzósinékekkel rendelkező betolási magasságokra helyezhesse.

Rostély vagy sütőlap

A tartozékokat úgy helyezze be, hogy a tartozék a kihúzórendszer hátsó ütközőjére **a** legyen helyezve.



Megjegyzés: A kihúzósin teljesen kihúzott állásban bereteszel. Finoman nyomja meg a kihúzósin, így az visszatolható a sütőtérbe.

4. A tartozékot teljesen tolja be, hogy az ne érjen a készülék ajtajához.

hu Az első használat előtt

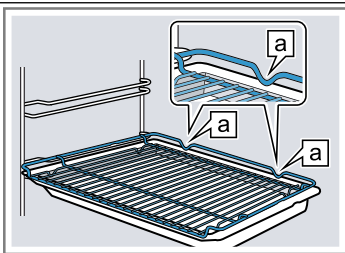
Megjegyzés: Az üzem közben nem használt tartozékokat vegye ki a sütőtérből.

Tartozékok kombinálása

A lecsepegő folyadék felfogásához az univerzális serpenyőt kombinálhatja a rostéllyal.

1. A rostélyt úgy helyezze rá az univerzális serpenyőre, hogy a két távtartó [a] hátul az univerzális serpenyő peremére támaszkodjon.
2. Az univerzális serpenyőt a betolási magasság két vezetősínje közé tolja be. A rostélyt pedig a felső vezetőrúd fölé.

Rostély az univerzális serpenyőn



6.4 Egyéb tartozékok

Egyéb tartozékokat a vevőszolgálatnál, a szakkereskedésekben vagy az interneten vásárolhat.

Készülékéhez átfogó kínálatot talál a prospektusainkban vagy az interneten:

www.neff-international.com

A tartozékok készülékspecifikusak. Vásárláskor mindig pontosan adja meg készüléke azonosítószámát (E-Nr.). Az online shopban vagy a vevőszolgálatnál megtudhatja, hogy melyik tartozék áll rendelkezésre az Ön készülékéhez.

7 Az első használat előtt

Végezze el az első üzembe helyezéshez szükséges beállításokat. Kalibrálja a készüléket. Tisztítsa meg a készüléket és a tartozékokat.

7.1 Az első üzembe helyezés előtt határozza meg a vízkeménységet

Az első üzembe helyezés előtt vízszolgáltatójánál tájékozódjon csapvíze vízkeménységéről. Ahhoz, hogy a készülék megbízhatóan emlékeztessen a küszöbön álló vízkömentesítésre, helyesen kell beállítania a vízkeménységi tartományt.

FIGYELEM!

Ha nem megfelelő a vízkeménység beállítása, akkor a készülék nem tudja időben elkezdni a vízkömentesítést.

- ▶ Állítsa be megfelelően a vízkeménységet. Készülék károsodása nem megfelelő folyadékok használata miatt.
- ▶ Ne használjon desztillált vizet, magas klórtartalmú csapvizet (> 40 mg/l) vagy más folyadékot.
- ▶ Kizárólag friss, hideg csapvizet, lágyított vizet vagy szénsavmentes ásványvizet használjon.

Szűrt vagy ásványmentesített víz használata esetén üzemzavarok léphetnek fel. A készülék a teli víztartály ellenére utántöltésre szólíthat fel, vagy a gőzölős üzem 2 perc után megszakad.

- ▶ Szükség esetén keverje össze a szűrt vagy ásványmentesített vizet palackozott szénsavmentes ásványvízzel 1:1 arányban.

Megjegyzések

- Ha ásványvizet használ, állítsa be a „nagyon kemény” vízkeménységi tartományt. Kizárólag szénsavmentes ásványvizet használjon.
- Ha a vezetékes víz nagyon kemény, akkor lágyított víz használatát ajánljuk. Ha kizárólag lágyított vizet használ, állítsa be a „lágyított” vízkeménységi tartományt.

Beállítás	Vízkeménység mmol/l-ben	Német keménységi fok °dH	Francia keménységi fok °fH
0 (lágyított) ¹	-	-	-
1 (lágy)	1,5-ig	8,4-ig	15-ig
2 (közepes)	1,5–2,5	8,4–14	15–25
3 (kemény)	2,5-3,8	14–21,3	25–38
4 (nagyon kemény) ²	3,8 felett	21,3 felett	38 felett

¹ Csak akkor állítsa be, ha kizárólag lágyított vizet használ.

² Ásványvízhez is állítsa be. Kizárólag szénsavmentes ásványvizet használjon.

7.2 Az első üzembe helyezés



Az elektromos hálózatra való csatlakoztatás után el kell végeznie a készülék első üzembe helyezéséhez szükséges beállításokat. Eltarthat néhány percre, amíg a kijelzőn megjelennek a beállítások.

Megjegyzések

- A beállításokat bármikor megváltoztathatja az alapbeállításokban.
→ "Alapbeállítások", Oldal 27
- Végrehajthatja a beállításokat a következővel is: Home Connect. Ha csatlakoztatta készülékét, kövesse az alkalmazásban megjelenő utasításokat.
→ "Home Connect", Oldal 28

Nyelv beállítása

Követelmény: A készülék csatlakoztatva van az elektromos hálózathoz.


1. Kapcsolja be a készüléket a  gombbal.
2. A nyelv kiválasztásához húzza ujját jobbra vagy balra.
3. Nyomja meg a kívánt nyelvet.
4. Erősítse meg a nyelvet a  gombbal.

Home Connect beállítása

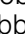
Megjegyzés: A Home Connect beállítását átugorhatja a következővel is: "Később". Ezután állítsa be a pontos időt.

1. A Home Connect beállítását a következővel végezheti el: "Csatlakoztatás".
→ "Home Connect", Oldal 28
2. Az első üzembe helyezéskor az összes többi beállítást a Home Connect alkalmazásban hajtsa végre.


A pontos idő beállítása

1. Az óra kiválasztásához húzza ujját jobbra vagy balra.
2. Nyomja meg a perc elemet.
3. A perc kiválasztásához húzza ujját jobbra vagy balra.
4. Erősítse meg a pontos időt a  gombbal.

Dátum beállítása

1. Az év kiválasztásához húzza ujját jobbra vagy balra.
2. Nyomja meg a hónap elemet.
3. A hónap kiválasztásához húzza ujját jobbra vagy balra.
4. Nyomja meg a nap elemet.
5. A nap kiválasztásához húzza ujját jobbra vagy balra.
6. Erősítse meg a dátumot a  gombbal.

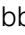
Vízkeménység beállítása


1. A vízkeménységi tartomány kiválasztásához húzza ujját jobbra vagy balra.
→ "Az első üzembe helyezés előtt határozza meg a vízkeménységet", Oldal 14
2. A  gombbal erősítse meg a vízkeménység értékét.
3. Az "OK" elemmel fejezze be az első üzembe helyezést.
4. Egyszer nyissa ki és zárja be a készülékajtót.
- ✓ A készülék önellenőrzést hajtsa végre, ezután működőképes.
- ✓ Az első üzembe helyezés befejeződött.

7.3 A készülék kalibrálása és tisztítása


Mielőtt először készít ételeket a készülékkel, kalibrálja a készüléket, illetve tisztítsa meg a sütőteret és a tartozékokat.

Megjegyzés: A víz forrási hőmérséklete a légnyomástól függ. Kalibrálásakor a készülék a használat helyén uralkodó nyomásviszonyoknak megfelelően áll be.

1. A sütőtérből távolítsa el a termékinformációkat, a tartozékokat és a csomagolás maradványait, például a sztiropor golyócskákat.
2. Törölje le a sütőtér sima felületeit puha, nedves törölkendővel.
3. Kapcsolja be a készüléket a  gombbal.
→ "A készülék bekapcsolása", Oldal 16
4. Töltse fel a víztartályt.
→ "Víztartály megtöltése", Oldal 17
5. **Megjegyzés:** A kalibrálás előtt hagyja teljesen lehűlni a sütőteret.

A kalibráláshoz állítsa be a fűtési módot, a hőmérsékletet és az időtartamot, majd a  gombbal indítsa el a kalibrálást.

→ "Gőzölés", Oldal 18

Kalibrálás	
Fűtési mód	Gőzölés 
Hőmérséklet	100 °C
Időtartam	30 perc


- ✓ A kalibrálás megkezdődik. Eközben sok gőz keletkezik.
- 6. A kalibrálás időtartama alatt ne nyissa ki a készülék ajtaját.
Ha a kalibrálás időtartama alatt kinyitja a készülék ajtaját, a kalibrálás megszakad. Hagyja lehűlni a sütőteret, és indítsa újra a kalibrálást.


7. FIGYELEM!


Ha víz van a sütőtér alján miközben a készüléket 120 °C feletti hőmérsékleten üzemelteti, az a zománc sérülését okozza.

- ▶ Ne indítson el semmilyen üzemmódot, ha víz van a sütőtér alján.
- ▶ Üzemeltetés előtt törölje fel a vizet a sütőtér aljáról.

Hagyja kihűlni a készüléket, majd törölje fel a vizet a sütőtér aljáról.

8. A felfűtéshez állítsa be a fűtési módot és a hőmérsékletet, majd a  gombbal indítsa el a felfűtést.
→ "Fűtési mód és hőmérséklet beállítása", Oldal 16

Felfűtés	
Fűtési mód	Circo Therm forró levegő 
Hőmérséklet	maximális
Időtartam	30 perc

9. Szellőztesse ki a konyhát, amíg a készülék felfűt.
10. 30 perc múlva kapcsolja ki a készüléket a  gombbal.
→ "A készülék kikapcsolása", Oldal 16
11. Hagyja lehűlni a készüléket.
12. A sima felületeket mosogatószeres vízzel és mosogatóruhával tisztítsa meg.

13. Ürítse ki a víztartályt, és szárítsa ki a sütőteret és a kondenzvízgyűjtő tálcát.
→ "Mindén gőzölős üzemmód után", Oldal 20
14. A tartozékokat alaposan tisztítsa meg mosogatószeres vízzel és egy mosogatóruhával.

Megjegyzés: A készülék a kalibrálási beállításokat áramszünet és a hálózatról történő leválasztás esetén is elmenti.


Tipp: Ha egy költözés után el szeretné végezni a kalibrálási beállításokat, állítsa vissza a készülék alapbeállításait a gyári beállításokra. Ezután ismétlje meg a kalibrálást.
→ "Alapbeállítások", Oldal 27

8 A kezelés alapjai

8.1 A készülék bekapcsolása

FIGYELEM!

Ha víz van a sütőtér alján miközben a készüléket 120 °C feletti hőmérsékleten üzemelteti, az a zománc sérülését okozza.

- ▶ Ne indítson el semmilyen üzemmódot, ha víz van a sütőtér alján.
- ▶ Üzemeltetés előtt törölje fel a vizet a sütőtér aljáról.
- ▶ Kapcsolja be a készüléket a  gombbal.

Megjegyzések

- Az alapbeállításoknál megadhatja, hogy a készülék bekapcsolásakor a főmenü vagy más funkció jelenjen-e meg a kijelzőn.
→ "Alapbeállítások", Oldal 27
- Ha a készüléket hosszabb ideig nem használja, akkor az automatikusan kikapcsol.

8.2 A készülék kikapcsolása

- ▶ Kapcsolja ki a készüléket a  gombbal.

Megjegyzések



- A sütőtér hőmérsékletétől függően a kijelzőn megjelenik a pontos idő vagy a maradékhő-kijelzés.
→ "Maradékhő-kijelző", Oldal 16
- A sütőtér hőmérsékletétől függően a hűtőventilátor tovább működik, amíg a sütőtér le nem hűlt.
→ "Hűtőventilátor", Oldal 9

8.3 Maradékhő-kijelző

A készülék kikapcsolása után a kijelző a maradékhőt mutatja.


Kijelző	Hőmérséklet
Maradékhő magas	120 °C felett
Maradékhő alacsony	60 °C és 120 °C között

8.4 Fűtési mód és hőmérséklet beállítása


1. Kapcsolja be a készüléket a  gombbal.
2. Nyomja meg a "Fűtési módok" gombot.
3. Forgassa el a kezelőelemet Twist Pad Flex, vagy a kijelzőn húzza ujját jobbra vagy balra, amíg meg nem jelenik a kívánt fűtési mód.
4. Koppintson a fűtési módra.
5. Nyomja meg a "Hőmérséklet" gombot.
6. A hőmérséklet kiválasztásához forgassa el a kezelőelemet Twist Pad Flex, vagy a kijelzőn húzza ujját jobbra vagy balra.
7. Erősítse meg a beállítást a  gombbal.

További lehetséges választék:

- Gyors felfűtés → Oldal 27
- Időtartam → Oldal 22
- Késleltetett befejezés → Oldal 22
- Gőz hozzáadása → Oldal 20
- → "Sütőhőmérő", Oldal 22
- Információ → Oldal 16


8. A  szimbólummal indítsa el az üzemmódot.

Megjegyzés: Amikor a teljes felfűtési sáv világít, az előmelegítés során a készülék elérte az étel betoláshoz szükséges optimális időt.

- ✓ A kijelzőn megjelenik az üzemidő.
 - ✓ A felfűtési sáv mutatja a hőmérséklet emelkedését.
9. Ha az étel elkészült, kapcsolja ki a készüléket a  gombbal.

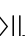
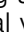

8.5 A hőmérséklet módosítása

Az üzem elindítása után már nem módosíthatja a hőmérsékletet.


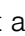
1. Nyomja meg a "Hőmérséklet" gombot.
2. Forgassa el a kezelőelemet Twist Pad Flex, vagy a kijelzőn húzza ujját jobbra vagy balra, amíg meg nem jelenik a kívánt fűtési mód.
3. Erősítse meg a beállítást a  gombbal.
- ✓ A hőmérséklet módosul.

8.6 Fűtési mód megváltoztatása

Ha a fűtési módot módosítja, a készülék visszaállít minden beállítást.

1. Szakítsa meg az üzemlet a következővel: .
2. A  gombbal váltson a fűtési módok között.
3. Forgassa el a kezelőelemet Twist Pad Flex, vagy a kijelzőn húzza ujját jobbra vagy balra, amíg meg nem jelenik a módosított fűtési mód.
4. Koppintson a kívánt fűtési módra.
5. Szükség esetén módosítsa a hőmérsékletet vagy a fokozatot.
6. A  szimbólummal indítsa el az üzemmódot.

8.7 A működés szüneteltetése

1. Nyomja meg a  gombot.
2. Az üzem folytatásához nyomja meg ismét az  elemet.

8.8 Információk megjelenítése

Megjegyzés: A legtöbb esetben megtekintheti az éppen működő funkcióra vonatkozó információkat.

1. Nyomja meg a "Információ" gombot.
 - ✓ Néhány másodpercre megjelennek az információk.
2. Az információk bezárásához nyomja meg a X gombot.

8.9 Sabbat-konform kezelés

Ha készülékét sabbat-konform módon kívánja kezelni, akkor használja az időfunkciókat, illetve módosítsa a világítás alapbeállítását.

Megjegyzés: Ha működés közben kinyitja a készülék ajtaját, a készülék nem fűt tovább. Ha becsukja a készülék ajtaját, a készülék tovább fűt.

1. A "Világítás" alapbeállítását módosítsa "Mindig ki" értékre.
 - "Alapbeállítások", Oldal 27
 Így a világítás a sütőtérben kikapcsolva marad üzem közben, és akkor is, ha kinyitja az ajtót.

2. Állítsa be a kívánt fűtési módot.
 - "Fűtési mód és hőmérséklet beállítása", Oldal 16
3. A fűtési módtól függően állítsa be a kívánt időtartamot.
 - "Időtartam", Oldal 22
4. A "Késleltetett befejezés" gombbal beállíthatja azt az időpontot, amikor az üzem befejeződik.
 - "Késleltetett üzem – „Befejezési idő”", Oldal 22
5. Az ételt helyezze a sütőtérbe, mielőtt a készülék elkezdene felfűteni.
6. A ⏸ szimbólummal indítsa el az üzemmódot.
 - ✓ A kijelző a kezdési időt mutatja. A készülék várakozik.
 - ✓ Amikor eléri a kiszámított kezdési időt, a készülék melegíteni kezd, és az időtartam letelte követhető.
7. Ha az üzemmód befejeződött, vegye ki az ételt a sütőtérből. Mintegy 15–20 perc elteltével a készülék automatikusan és teljesen kikapcsol.

Megjegyzés: Igény szerint módosítsa újra a világítás alapbeállítását.

9 Gőz

Az ételeket különösen kíméletesen főzheti gőz segítségével. Használhatja a gőzölős fűtési módokat, de egyes fűtési módoknál bekapcsolhatja a hozzáadott gőzt is.

⚠ FIGYELMEZTETÉS – Forrázásveszély!

A készülék ajtajának kinyitásakor forró gőz távozhat a készülékből. A gőz a hőmérséklettől függően nem látható.

- ▶ Óvatosan nyissa ki a készülék ajtaját.
- ▶ Tartsa távol a gyerekeket.

9.1 Minden gőzölős üzemmód előtt

Minden gőzölős üzemmód előtt ellenőrizze, hogy a készülékben van-e elég víz.

Víztartály megtöltése

⚠ FIGYELMEZTETÉS – Tűzveszély!

A gyúlékony anyagok gőzei lángra kaphatnak a sütőtér forró felületeitől (belobbanás). A készülék ajtaja kivágódhat. Forró gőzök és szúrólángok csaphatnak ki.


- ▶ Gyúlékony folyadékokat (pl. alkoholtartalmú italokat) ne töltsön a vízertályaiba.
- ▶ A vízertályaiba kizárólag vizet vagy általunk javasolt vízközdő oldatot töltsön.

⚠ FIGYELMEZTETÉS – Égési sérülések veszélye!

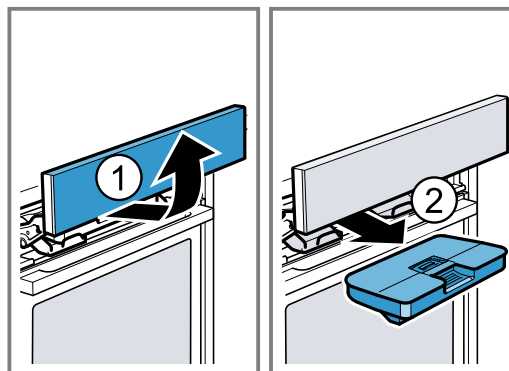
A készülék működése közben a vízertály felmelegedhet.

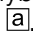
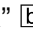
- ▶ A készülék előző működése után várja meg, amíg a vízertály lehűl.
- ▶ Vegye ki a vízertályt a készülékből.

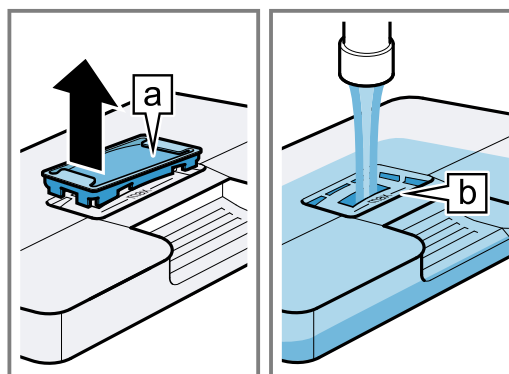
Követelmény: A vízkeménység beállítása megfelelő.

1. Nyomja meg a  gombot.
 - ✓ A készülék automatikusan előretolja a kezelőfelületet.
2. A kezelőfelületet húzza előre két kézzel, majd tolja felfelé, amíg be nem pattan ①.

3. Húzza ki a vízertályt a készülékből ②.

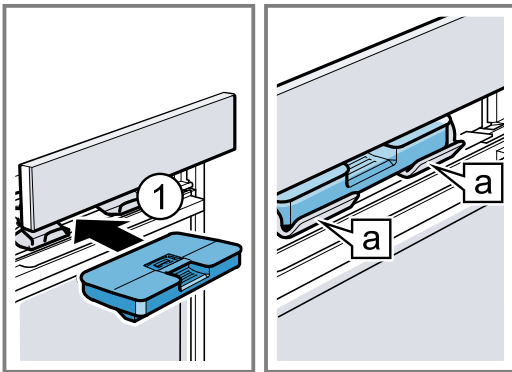


4. Nyomja meg a vízertály fedelét a tömítés mentén, hogy ne folyjon ki víz a vízertályból.
5. Vegye le a vízertály burkolatát .
6. Töltsen meg a vízertályt a „max”  jelölésig vízzel.



7. Helyezze vissza a burkolatot a vízertály nyílásába.

8. Helyezze be a feltöltött víztartályt ①. Eközben ügyeljen rá, hogy a víztartály bepattanjon hátul a tartókba a.



9. Lassan tolja lefelé a kezelőfelületet, majd nyomja hátra, amíg az teljesen be nem zárul.

Víztartály utántöltése

Amikor hangjelzés hallatszik, és megjelenik a kijelzőn a következő: "Víztartály megtöltése", töltsön vizet a víztartályba.

Megjegyzések

- Gőzölés, kelesztési fokozat, felolvasztási fokozat és felmelegítés: ha nem tölti fel a víztartályt, a készülék megszakítja a működést. Töltsen után a víztartályt.
- Gőz hozzáadása és gőzöket: ha nem tölti fel a víztartályt, a készülék gőz hozzáadása és gőzöket nélkül működik tovább.

1. Nyissa ki a kezelőfelületet.
2. Vegye ki és töltsen fel a víztartályt.
3. Helyezze be a feltöltött víztartályt és csukja le a kezelőfelületet.

9.2 Gőzölős fűtési módok

A készülék többféle gőzölős fűtési móddal rendelkezik. → "Gőzölős fűtési módok", Oldal 11

FIGYELEM!

Gőzölős üzemmódoknál nagy mennyiségű vízgőz keletkezik. A sütőtér alatti vízgyűjtő mélyedésben összegyűlt kondenzvíz túlfolyhat, és károsíthatja a mellette lévő bútorokat.

- ▶ Az üzemelés időtartama alatt ne, vagy a lehető leg-ritkábban nyissa ki a készülék ajtaját.

Gőzölés

"Gőzölés" során a forró vízgőz körbezárja az ételt és így megakadályozza az élelmiszerek tápanyagvesztését. Ennek az elkészítési módnak köszönhetően megmarad az ételek alakja, színe, jellegzetes aromája. 105 °C és 120 °C közötti beállított hőmérsékletnél a főzési idő csökken. Így a gőzölés során még több tápanyag és vitamin marad az ételben.

Gőzölés beállítása

Követelmény: A sütőtér megfelelően lehűlt.

1. Töltsen fel a víztartályt.
→ "Víztartály megtöltése", Oldal 17
2. Kapcsolja be a készüléket a ① gombbal.
3. Nyomja meg a "Gőz" elemet.
4. A gőzölés kiválasztásához forgassa el a kezelőelemet Twist Pad Flex, vagy a kijelzőn húzza ujját jobbra vagy balra.
5. Nyomja meg a "Gőzölés" elemet.

6. Nyomja meg a "Hőmérséklet" elemet.
7. A hőmérséklet kiválasztásához forgassa el a kezelőelemet Twist Pad Flex, vagy a kijelzőn húzza ujját jobbra vagy balra.
8. Erősítse meg a beállítást a ✓ gombbal.
9. Nyomja meg a "Időtartam" elemet.
10. Az időtartam kiválasztásához forgassa el a kezelőelemet Twist Pad Flex, vagy a kijelzőn húzza ujját jobbra vagy balra.
11. Erősítse meg a beállítást a ✓ gombbal.
12. A ▶ gombbal indítsa el a gőzölést.
→ "A működés szüneteltetése", Oldal 16
- ✓ Ha a víztartály gőzölés közben kiürül, az üzemmód megszakad.
→ "Víztartály utántöltése", Oldal 18
- ✓ Ha az időtartam letelt, egy hangjelzés hallható, és a készülék nem melegít tovább.
→ "A készülék kikapcsolása", Oldal 16
13. A hangjelzés kikapcsolásához nyomjon meg egy tetőszöleges gombot.
14. Űritse ki a víztartályt és szárítsa ki a sütőtér.
→ "Minden gőzölős üzemmód után", Oldal 20

Melegítés

"Melegítés" alkalmazásával újramelegítheti a már elkészült ételeket, vagy készre sütheti az előző nap előkészített péksüteményeket.

Melegítés beállítása

Követelmény: A sütőtér megfelelően lehűlt.





1. Töltsen fel a víztartályt.
→ "Víztartály megtöltése", Oldal 17
2. Kapcsolja be a készüléket a ① gombbal.
3. Nyomja meg a "Gőz" elemet.
4. A felmelegítés kiválasztásához forgassa el a kezelőelemet Twist Pad Flex, vagy a kijelzőn húzza ujját jobbra vagy balra.
5. Nyomja meg a "Melegítés" elemet.
6. Nyomja meg a "Hőmérséklet" elemet.
7. A hőmérséklet kiválasztásához forgassa el a kezelőelemet Twist Pad Flex, vagy a kijelzőn húzza ujját jobbra vagy balra.
8. Erősítse meg a beállítást a ✓ gombbal.
9. Nyomja meg a "Időtartam" elemet.
10. Az időtartam kiválasztásához forgassa el a kezelőelemet Twist Pad Flex, vagy a kijelzőn húzza ujját jobbra vagy balra.
11. Erősítse meg a beállítást a ✓ gombbal.
12. A ▶ gombbal indítsa el a melegítést.
→ "A működés szüneteltetése", Oldal 16
- ✓ Ha a víztartály felmelegítés közben kiürül, az üzemmód megszakad.
→ "Víztartály utántöltése", Oldal 18
- ✓ Ha az időtartam letelt, egy hangjelzés hallható, és a készülék nem melegít tovább.
→ "A készülék kikapcsolása", Oldal 16
13. A hangjelzés kikapcsolásához nyomjon meg egy tetőszöleges gombot.
14. Űritse ki a víztartályt és szárítsa ki a sütőtér.
→ "Minden gőzölős üzemmód után", Oldal 20

Kelesztési fokozat

"Kelesztési fokozat" alkalmazásával a tészta sokkal gyorsabban kel, mint szobahőmérsékleten, és nem is szárad ki.

Kelesztési fokozat beállítása

Követelmény: A sütőtér teljesen lehűlt (szobahőmérséklet).





1. Töltse fel a víztartályt.
→ "Vízartály megtöltése", Oldal 17
2. Kapcsolja be a készüléket a  gombbal.
3. Nyomja meg a "Gőz" gombot.
4. A kelesztési fokozat kiválasztásához forgassa el a kezelőelemet Twist Pad Flex, vagy a kijelzőn húzza ujját jobbra vagy balra.
5. Nyomja meg a "Kelesztési fokozat" gombot.
6. Nyomja meg a "Hőmérséklet" gombot.
7. A hőmérséklet kiválasztásához forgassa el a kezelőelemet Twist Pad Flex, vagy a kijelzőn húzza ujját jobbra vagy balra.
8. Erősítse meg a beállítást a  gombbal.
9. Nyomja meg a "Időtartam" gombot.
10. Az időtartam kiválasztásához forgassa el a kezelőelemet Twist Pad Flex, vagy a kijelzőn húzza ujját jobbra vagy balra.
11. Erősítse meg a beállítást a  gombbal.
12. A  gombbal indítsa el a kelesztési fokozatot.
→ "A működés szüneteltetése", Oldal 16
- ✓ Ha a víztartály a kelesztési fokozat használata közben kiürül, az üzemmód megszakad.
→ "Vízartály utántöltése", Oldal 18
- ✓ Ha az időtartam letelt, egy hangjelzés hallható, és a készülék nem melegít tovább.
→ "A készülék kikapcsolása", Oldal 16

Felolvasztási fokozat

"Felolvasztási fokozat" alkalmazásával mélyhűtött és fagyasztott termékeket olvashat ki.

Felolvasztási fokozat beállítása

Követelmény: A sütőtér teljesen lehűlt (szobahőmérséklet).

1. Töltse fel a víztartályt.
→ "Vízartály megtöltése", Oldal 17
2. Kapcsolja be a készüléket a  gombbal.
3. Nyomja meg a "Gőz" gombot.
4. A felolvasztási fokozat kiválasztásához forgassa el a kezelőelemet Twist Pad Flex, vagy a kijelzőn húzza ujját jobbra vagy balra.
5. Nyomja meg a "Felolvasztási fokozat" gombot.
6. Nyomja meg a "Hőmérséklet" gombot.
7. A hőmérséklet kiválasztásához forgassa el a kezelőelemet Twist Pad Flex, vagy a kijelzőn húzza ujját jobbra vagy balra.
8. Erősítse meg a beállítást a  gombbal.
9. Nyomja meg a "Időtartam" gombot.
10. Az időtartam kiválasztásához forgassa el a kezelőelemet Twist Pad Flex, vagy a kijelzőn húzza ujját jobbra vagy balra.
11. Erősítse meg a beállítást a  gombbal.
12. A  gombbal indítsa el a felolvasztási fokozatot.
→ "A működés szüneteltetése", Oldal 16
- ✓ Ha a víztartály a kelesztési fokozat használata közben kiürül, az üzemmód megszakad.
→ "Vízartály utántöltése", Oldal 18

- ✓ Ha az időtartam letelt, egy hangjelzés hallható, és a készülék nem melegít tovább.
→ "A készülék kikapcsolása", Oldal 16
13. A hangjelzés kikapcsolásához nyomjon meg egy tetszőleges gombot.
 14. Űrítse ki a víztartályt és szárítsa ki a sütőteret.
→ "Minden gőzölős üzemmód után", Oldal 20

Szuvidálás

"Szuvidálás" az alacsony hőmérsékleten történő főzés egy változata, amelynél a vákuumfóliába csomagolt élelmiszereket 50–95 °C közötti hőmérsékleten és 100% gőzben készítik el. A szuvidálás hús, hal, zöldség és desszertek elkészítésére alkalmas. Az ételeket egy háztartási vákuumozó segítségével légmentesen bezárják egy különleges, hőálló vákuumzacskóba. A vákuumzacskó védelmében megmaradnak a tápanyagok és az aromák.

Szuvidálás beállítása

Megjegyzések

- Szuvidálás közben több víz csapódik le a sütőtér alján, mint más fűtési módoknál.
- Ha a víztartály a szuvidálás közben kiürül, az üzemmód megszakad.

Követelmény: A sütőtér megfelelően lehűlt.





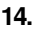
1. FIGYELEM!

Bútorok károsodásának veszélye

- ▶ A szuvidáláshoz nem kell kétszer feltölteni a víztartályt.

Töltse fel teljesen a víztartályt.

→ "Vízartály megtöltése", Oldal 17

2. Kapcsolja be a készüléket a  gombbal.
3. Nyomja meg a "Gőz" elemet.
4. A szuvidálás kiválasztásához forgassa el a kezelőelemet Twist Pad Flex, vagy a kijelzőn húzza ujját jobbra vagy balra.
5. Nyomja meg a "Szuvidálás" elemet.
6. Nyomja meg a "Hőmérséklet" elemet.
7. A hőmérséklet kiválasztásához forgassa el a kezelőelemet Twist Pad Flex, vagy a kijelzőn húzza ujját jobbra vagy balra.
8. Erősítse meg a beállítást a  gombbal.
9. Nyomja meg a "Időtartam" elemet.
10. Az időtartam kiválasztásához forgassa el a kezelőelemet Twist Pad Flex, vagy a kijelzőn húzza ujját jobbra vagy balra.
11. Erősítse meg a beállítást a  gombbal.
12. A  gombbal indítsa el a szuvidálást.
→ "A működés szüneteltetése", Oldal 16
- ✓ Ha az időtartam letelt, egy hangjelzés hallható, és a készülék nem melegít tovább.
→ "A készülék kikapcsolása", Oldal 16
13. A hangjelzés kikapcsolásához nyomjon meg egy tetszőleges gombot.
14.  **FIGYELMEZTETÉS – Forrázásveszély!**
A forró víz főzés közben a vákuumzacskón gyúlik össze.
▶ A vákuumzacskót egy edényfogóval óvatosan emelje fel, hogy a forró víz az univerzális serpenyőbe vagy a párolóedénybe csorogjon.
▶ A vákuumzacskót edényfogóval, óvatosan vegye ki.

A vákuumzacskót edényfogóval, óvatosan vegye ki.

15. Ürítse ki a víztartályt és szárítsa ki a sütőteret.
→ "Minden gőzölős üzemmód után", Oldal 20

9.3 Gőz hozzáadása

Hozzáadott gőzzel való főzés esetén a készülék működése közben különböző időközönként történik a gőz befűvése a sütőtérbe. Így a sült ételen ropogós kéreg és fényes felület képződik. A hús belülről szaftos és puha lesz, és csak minimális mértékben veszít méretéből.

Fűtési módok és funkciók gőz hozzáadásával

Ezeknél a fűtési módoknál és funkcióknál kapcsolhatja be a gőz hozzáadását:

- "Circo Therm forró levegő" ☼
- "Felső/alsó sütés" ≡
- "Thermogrill" ☼
- "Kenyérsütési fokozat" ☼
- "Melegen tartás" ☼
- → "Sütőhőmérő", Oldal 22
- → "Ételek", Oldal 24

Gőz hozzáadásának bekapcsolása

1. Töltse fel a víztartályt.
→ "Vízartály megtöltése", Oldal 17
2. Kapcsolja be a készüléket a ☼ gombbal.
3. Állítson be egy megfelelő fűtési módot.
→ "Fűtési módok és funkciók gőz hozzáadásával", Oldal 20
4. Állítsa be a hőmérsékletet.
5. Nyomja meg a "Gőz hozzáadása" elemet.
6. Nyomja meg a kívánt gőzintenzitást:

Szimbólum	Gőz hozzáadása
☼	"csekély" (1. fokozat)
☼	"közepes" (2. fokozat)
☼	"magas" (3. fokozat)

7. Erősítse meg a beállítást a ✓ gombbal.
8. A ☼ gombbal indítsa el a gőz hozzáadásával működő üzemmódot.
 - ✓ Ha gőz hozzáadása közben kiürül a víztartály, a kijelzőn megjelenik egy üzenet. "Vízartály megtöltése". Az üzemmód gőz hozzáadása nélkül folytatódik.
→ "Vízartály utántöltése", Oldal 18
9. Ha az étel elkészült, kapcsolja ki a készüléket a ☼ gombbal.
10. Ürítse ki a víztartályt és szárítsa ki a sütőteret.
→ "Minden gőzölős üzemmód után", Oldal 20

Hozzáadott gőz módosítása

1. Nyomja meg a ^ gombot.
2. Nyomja meg a "Gőz hozzáadása" gombot.
3. Nyomja meg a kívánt gőzintenzitást.
4. Erősítse meg a beállítást a ✓ gombbal.

Gőzhozzáadás megszakítása

1. Nyomja meg a ^ gombot.
2. Nyomja meg a "Gőz hozzáadása" gombot.
3. Nyomja meg a ☼ "Ki" elemet.
4. Erősítse meg a beállítást a ✓ gombbal.
- ✓ Az üzemmód gőz hozzáadása nélkül folytatódik.

9.4 Gőzlöket

A "Gőzlöket" használatával céltan adhat hozzá időnként intenzív gőzt. Különösen a kenyér és a zsemle kel meg szépen, továbbá ropogósak lesznek, és szép színt kapnak.

A készülék kb. 3–5 percenként fúj gőzlöketeket a sütőtérbe. Az üzemmódtól függően többször is aktiválhatja a gőzlöketet.

Fűtési módok és funkciók gőzlökettel

Ezeknél a fűtési módoknál és funkcióknál kapcsolhatja be a gőzlöketet:

- "Circo Therm forró levegő" ☼
- "Felső/alsó sütés" ≡
- "Thermogrill" ☼
- "Kenyérsütési fokozat" ☼
- → "Sütőhőmérő", Oldal 22

Gőzlöket bekapcsolása

1. Töltse fel a víztartályt.
→ "Vízartály megtöltése", Oldal 17
2. Kapcsolja be a készüléket a ☼ gombbal.
3. Állítson be egy megfelelő fűtési módot.
→ "Fűtési módok és funkciók gőzlökettel", Oldal 20
4. Állítsa be a hőmérsékletet 120 °C feletti értékre.
5. Nyomja meg a "Gőzlöket" elemet.
6. A ☼ gombbal indítsa el a gőzlöketet.
Ha a ☼ világít, a víz felmelegedett a gőzlökhöz. A gőzlöketet csak akkor használja, ha a készülék teljesen felfűtött.
Megjegyzés: Ha a gyors felfűtés ☼ aktiválva van, a gőzlöket csak akkor használható, ha a gyors felfűtés befejeződött.
7. A kívánt időpontban nyomja meg a kijelzőn a következőt: ☼.
 - ✓ A gőzlöket aktiválódik, és a készülék kb. 3–5 percenként fúj gőzlöketeket a sütőtérbe.
 - ✓ Ha a gőzlöket befejeződött, az üzem folytatódik. Üzemmódtól függően a gőzlöket igény szerint újra aktiválható.
 - ✓ Ha gőzlöket közben kiürül a víztartály, a kijelzőn megjelenik egy üzenet "Vízartály megtöltése". Az üzemmód gőzlöket nélkül folytatódik.
→ "Vízartály utántöltése", Oldal 18
8. Ha az étel elkészült, kapcsolja ki a készüléket a ☼ gombbal.
9. Ürítse ki a víztartályt és szárítsa ki a sütőteret.
→ "Minden gőzölős üzemmód után", Oldal 20

9.5 Minden gőzölős üzemmód után

Minden gőzölős üzemmód után szárítsa ki a készüléket.

Megjegyzés: Gőzölős üzemmód használata után vízkőnyomok maradhatnak a sütőtérben. Ez nem befolyásolja a készülék működőképességét. A vízkőlerakódásokat meleg vízzel és ecetbe mártott törülköhával távolíthatja el. Vegye figyelembe a tisztításra vonatkozó adatokat.

→ "Tisztítás és ápolás", Oldal 30

Vízartály kiürítése

⚠ FIGYELMEZTETÉS – Égési sérülések veszélye!

A készülék működése közben a vízartály felmelegedhet.

- ▶ A készülék előző működése után várja meg, amíg a vízartály lehül.
- ▶ Vegye ki a vízartályt a készülékből.


FIGYELEM!

Ha a forró sütőtérben szárítja a vízartályt, akkor az károsodni fog.

▶ A vízartályt ne szárítsa a forró sütőtérben.

A vízartály károsodik, ha mosogatógépben tisztítja.

▶ Ne tisztítsa a vízartályt mosogatógépben.

- ▶ A vízartályt egy puha törleruhával és szokványos tisztítószerrel tisztítsa.
1. A  gombbal nyissa ki a kezelőfelületet.
 2. Vegye ki a vízartályt.
 3. Óvatosan vegye le a vízartály fedelét.
 4. Ürítse ki a vízartályt, tisztítsa meg mosogatószerrel, majd tiszta vízzel alaposan öblítse ki.
 5. Puha törleruhával törölje szárazra az összes alkatrészét.
 6. Dörzsölje szárazra a fedél tömítését.
 7. Nyitott fedéllel hagyja kiszáradni a vízartályt.
 8. Helyezze vissza a vízartály fedelét, és nyomja a helyére.
 9. Helyezze be a vízartályt és csukja le a kezelőfelületet.

A kondenzvízgyűjtő tálca kiszárítása

⚠ FIGYELMEZTETÉS – Égési sérülések veszélye!

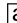
A készülék üzem közben felforrósodik.

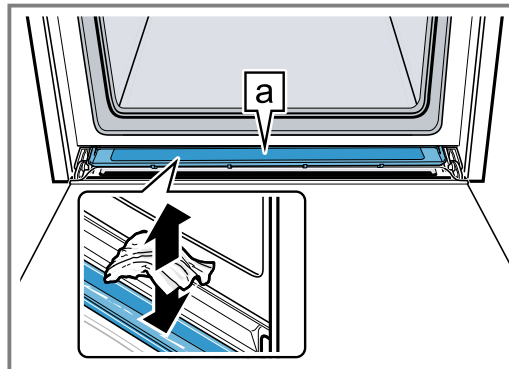
- ▶ Tisztítás előtt hagyja lehűlni a készüléket.

Követelmény: A sütőtér lehűlt.

1. Nyissa ki a készülék ajtaját.

2. Megjegyzés:

A kondenzvízgyűjtő tálca  a sütőtér alatt található.



A kondenzvízgyűjtő tálcában  lévő vizet egy törleruhával itassa fel és óvatosan törölje ki.

Megjegyzés: A kondenzvízgyűjtő tálca tisztításához kiszerezheti azt.

→ "A kondenzvízgyűjtő tálca kiszérése", Oldal 38

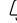
Párolótér szárítása

Minden gőzölős üzemmód után szárítsa ki a sütőtér.

- ▶ A sütőtér kézzel szárítsa ki, vagy használja a szárítási funkciót.
- "Szárítás", Oldal 35

10 Időfunkciók



A készülék különféle időfunkciókkal rendelkezik, amelyekkel vezérelheti a működést.



Időfunkció	Használat
Jelzőóra 	A jelzőórát a működéstől függetlenül beállíthatja. A jelzőóra nincs hatással a készülékekre.
Időtartam →	A beállított időtartam lejártával a készülék automatikusan befejezi a fűtést.
Késleltetett befejezés →	Időtartamként beállíthatja azt az időpontot, amikor az üzem befejeződik. A készülék automatikusan elindul úgy, hogy az üzem a kívánt időben befejeződjön.

10.1 Jelzőóra




A jelzőórát bekapcsolt és kikapcsolt készüléken is beállíthatja.

A jelzőóra beállítása





1. Nyomja meg a  gombot.
2. Nyomja meg a  gombot.
3. Nyomja meg az óra, perc vagy másodperc értékét.

4. A jelzési idő kiválasztásához forgassa el a kezelőelemet Twist Pad Flex, vagy a kijelzőn húzza ujját jobbra vagy balra.
5. Erősítse meg a beállítást a  gombbal.
- ✓ A kijelzőn megjelenik a következő: . A jelzőórán beállított idő lefut.
- ✓ Ha a jelzési idő letelt, hangjelzés hallatszik.
6. A jelzés kikapcsolásához nyomjon meg egy tetszőleges gombot.

Jelzési idő módosítása

1. Nyomja meg a  gombot.
2. Nyomja meg a  gombot.
3. Nyomja meg az óra, perc vagy másodperc értékét.
4. A jelzési idő módosításához forgassa el a kezelőelemet Twist Pad Flex, vagy a kijelzőn húzza ujját jobbra vagy balra.
5. Erősítse meg a beállítást a  gombbal.

Jelzőóra megszakítása

1. Nyomja meg a  gombot.
2. Nyomja meg a  gombot.
3. Állítsa vissza a jelzési időt a következővel: .
4. A  gombbal zárja be a jelzőórát.

10.2 Időtartam

A beállított időtartam lejártával a készülék automatikusan befejezi a fűtést. Az időtartamot csak egy fűtési móddal kombinálva állíthatja be.

Időtartam beállítása

1. Állítson be egy fűtési módot és hőmérsékletet.
2. Nyomja meg a "Időtartam" gombot.
3. Az időtartam kiválasztásához forgassa el a kezelőelemet Twist Pad Flex, vagy a kijelzőn húzza ujját jobbra vagy balra.
4. Erősítse meg a beállítást a ✓ gombbal.
5. A ⏸ szimbólummal indítsa el az időtartamot.
 - ✓ A kijelzőn megjelenik az időtartam. Az időtartam lefut.
 - ✓ Ha az időtartam letelt, egy hangjelzés hallható.
6. A jelzés kikapcsolásához nyomjon meg egy tetszőleges gombot.

Időtartam módosítása

1. Nyomja meg a ^ gombot.
2. Nyomja meg a "Időtartam" gombot.
3. Az időtartam módosításához forgassa el a kezelőelemet Twist Pad Flex, vagy a kijelzőn húzza ujját jobbra vagy balra.
4. Erősítse meg a beállítást a ✓ gombbal.

Időtartam megszakítása

1. Nyomja meg a ^ gombot.
2. Nyomja meg a "Időtartam" gombot.
3. Állítsa vissza az időtartamot a következővel: ⏸.
4. Erősítse meg a beállítást a ✓ gombbal.

10.3 Késleltetett üzem – „Befejezési idő”

A készülék automatikusan bekapcsol és egy előre kiválasztott befejezési időben kikapcsol. Ehhez állítsa be az időtartamot, és határozza meg az üzemelés befejezési idejét. Az indítási idő késleltetését csak egy fűtési móddal kombinálva állíthatja be.

„Befejezési idő” késleltetett üzem beállítása

Megjegyzések

- Könnyen romló élelmiszereket ne hagyjon túl sokáig a sütőtérben.

- Nem állíthatja be az összes fűtési módot késleltetett üzemmel.
1. Helyezze be az ételt a sütőtérbe, és csukja be a készülék ajtaját.
 2. Állítson be egy fűtési módot és hőmérsékletet.
 3. Nyomja meg a "Időtartam" gombot.
 4. Nyomja meg az óra vagy a perc értékét.
 5. Az időtartam kiválasztásához forgassa el a kezelőelemet Twist Pad Flex, vagy a kijelzőn húzza ujját jobbra vagy balra.
 6. Erősítse meg a beállítást a ✓ gombbal.
 7. Nyomja meg a "Késleltetett befejezés" gombot.
 - ✓ A kijelzőn megjelenik az üzem vége.
 8. A befejezési idő kiválasztásához forgassa el a kezelőelemet Twist Pad Flex, vagy a kijelzőn húzza ujját jobbra vagy balra.
 9. Erősítse meg a beállítást a ✓ gombbal.
 10. A ⏸ szimbólummal indítsa el a késleltetett üzemet.
 - ✓ A készülék a megadott időpontban működésbe lép.
 - ✓ Ha az időtartam letelt, egy hangjelzés hallható.
 11. A jelzés kikapcsolásához nyomjon meg egy tetszőleges gombot.

„Befejezési idő” késleltetett üzem módosítása

1. Nyomja meg az ⏸ elemet.
2. Nyomja meg az "Késleltetett befejezés" elemet.
3. A befejezési idő módosításához forgassa el a kezelőelemet Twist Pad Flex, vagy a kijelzőn húzza ujját jobbra vagy balra.
4. Erősítse meg a beállítást a ✓ gombbal.
5. A ⏸ szimbólummal indítsa el a késleltetett üzemet.


„Befejezési idő” késleltetett üzem megszakítása

1. Nyomja meg a ⏸ gombot.
2. Nyomja meg a "Késleltetett befejezés" gombot.
3. Állítsa vissza a befejezési időt a következővel: ⏸.
4. Erősítse meg a beállítást a ✓ gombbal.
 - ✓ A befejezés időpontja egyenlő az aktuális pontos idővel plusz a beállított időtartammal.
 - ✓ Az üzemmód elindul az időtartammal.

Megjegyzés: Ha időtartam nélkül szeretné folytatni az üzemmódot, szakítsa meg az időtartamot.


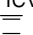

→ "Időtartam megszakítása", Oldal 22

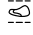
11 Sütőhőmérő

Hajszálpontosan süthet a sütőhőmérőt  a sütni kívánt ételbe szúrva, és a készüléken beállítva a belső hőmérsékletet. A sütőhőmérő a sütni kívánt élelmiszer belsejében uralkodó maghőmérsékletet méri. Ha sikerült elérni az étel beállított belső hőmérsékletét, hangjelzés hallatszik, és a készülék automatikusan abbahagyja a fűtést.

11.1 Sütőhőmérővel használható fűtési módok

Csak bizonyos fűtési módok használhatók a sütőhőmérővel együtt.

- "Circo Therm forró levegő" 
- "Felső/alsó sütés" 
- "Circo Therm kímélő" 

- "Kímélő felső/alsó fűtés" 
- "Thermogrill" 
- "Pizzafokozat" 
- "Kenyérsütési fokozat" 
- "Alsó sütés" 
- "Kímélő párolás" 
- "Melegen tartás" 
- "Melegítés" 
- "Gőzölés" 

11.2 Sütőhőmérő beszúrása

Használja a mellékelt sütőhőmérőt, vagy rendeljen vévőszolgálatunktól egy megfelelő sütőhőmérőt.

⚠ FIGYELMEZTETÉS – Áramütés veszélye!

A hibás sütőhőmérő megsértheti a szigetelést.

- ▶ Csak ehhez a készülékhez készült sütőhőmérőt használjon.

FIGYELEM!

A sütőhőmérő megrongálódhat.

- ▶ A sütőhőmérő kábele ne csipődjön be.
- ▶ Ahhoz, hogy a sütőhőmérő a nagy hő miatt ne károsodjon, legyen néhány centiméternyi hely a grillfűtőtest és a sütőhőmérő között. A hús sütés közben megemelkedhet.

⚠ FIGYELMEZTETÉS – Sérülésveszély!

A sütőhőmérő hegyes.

- ▶ Óvatosan bánjon a sütőhőmérővel.

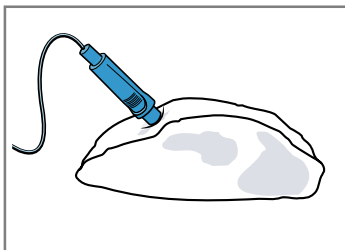
Megjegyzés: Ha a kihúzósinék a 2. szinten vannak beakasztva, akkor nem tudja behelyezni a sütőhőmérőt a sütőtérbe. Akassza ki a kihúzósinéket, vagy akassza be egy másik szinten.

→ "Állványok", Oldal 36

1. A sütőhőmérőt helyezze be az alapanyagba. A sütőhőmérő három mérési ponttal rendelkezik. Ügyeljen arra, hogy legalább a középső mérési pont az alapanyagban helyezkedjen el.

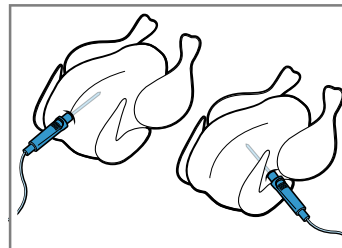
Vékony hússzeletek	A hús legvastagabb részébe szúrja bele a sütőhőmérőt.
--------------------	---

Vastag hússzeletek	A sütőhőmérőt ferdén szúrja bele a húsba ütközésig.
--------------------	---



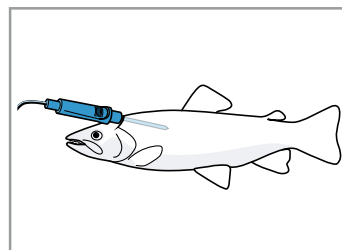
Megjegyzés: Ha meg szeretné fordítani az ételt, a sütőhőmérőt oldalról dugja be az ételbe, hogy ne kelljen eltávolítani a fordításnál.

Szárnyasok	A sütőhőmérőt a szárnyasmell legvastagabb részénél szúrja be ütközésig. A szárnyas méretétől függően a sütőhőmérőt keresztben vagy hosszában szúrja be.
------------	---



Fordítsa meg a szárnyast, és a mellső oldalával lefelé tegye a rostélyra.

Hal	Egész hal esetén a sütőhőmérőt a hal feje mögött, a gerince irányában szúrja be ütközésig.
-----	--



Az egész halat megfordítás nélkül, úszást imitáló pózban helyezze a rostélyra, pl. egy fél krumplival megtámasztva.

2. A sütni kívánt ételt a sütőhőmérővel együtt helyezze a sütőtérbe.
3. A sütőhőmérő csatlakozóját dugja a sütőtér bal oldalán lévő tokba.

Megjegyzés: Ha megfordítja az ételt, ne vegye ki a sütőhőmérőt. A megfordítást követően ellenőrizze, hogy a sütőhőmérő megfelelően helyezkedik-e el az ételben.

11.3 Különböző élelmiszerek belső hőmérséklete

Itt találja a különféle élelmiszerek belső hőmérsékletének irányadó értékeit.

Az irányadó értékek az ételminőségétől és állagától függenek. Ne használjon mélyhűtött alapanyagot.

Szárnyasok	Belső hőmérséklet °C-ban
Csirke	80 - 85
Csirkemell	75 - 80
Kacsa	80 - 85
Kacsamell, enyhén sütve	55 - 60
Pulyka	80 - 85
Pulykamell	80 - 85
Liba	80 - 90
Sertéshús	Belső hőmérséklet °C-ban
Tarja	85 - 90

Sertéshús	Belső hőmérséklet °C-ban
Sertésfilé, enyhén sütvé	62 - 70
Sertésborda, átsütvé	72 - 80
Marhahús	Belső hőmérséklet °C-ban
Sült hátszín vagy bélszín, angolosan	45 - 52
Sült hátszín vagy bélszín, enyhén sütvé	55 - 62
Sült hátszín vagy bélszín, átsütvé	65 - 75
Borjúhús	Belső hőmérséklet °C-ban
Borjúsült vagy lapocka, sovány	75 - 80
Borjúsült, lapocka	75 - 80
Borjúcsülök	85 - 90
Báránycsőr	Belső hőmérséklet °C-ban
Báránycsőr, enyhén sütvé	60 - 65
Báránycsőr, átsütvé	70 - 80
Báránycsőr, enyhén sütvé	55 - 60
Hal	Belső hőmérséklet °C-ban
Egész hal	65 - 70
Halfilé	60 - 65
Egyebek	Belső hőmérséklet °C-ban
Fasírt, minden húsféle	80 - 90
Ételek felmelegítése	65 - 75

11.4 A sütőtér-hőmérséklet és a belső hőmérséklet beállítása

A belső hőmérséklet 30 °C és 99 °C között állítható be.

Követelmények

- A sütni kívánt étel a sütőhőmérővel együtt a sütőtérben van.
- A sütőhőmérő be van helyezve a sütőtérbe.

1. Nyomja meg a "Fűtési módok" gombot.

2. Válasszon megfelelő fűtési módot és sütőtér-hőmérsékletet.
A sütőtér beállított hőmérséklete legalább 10 °C-kal magasabb legyen, mint a belső hőmérséklet.
Ne állítson be 250 °C-nál magasabb sütőtér-hőmérsékletet.
3. Nyomja meg a "Sütőhőmérő" gombot.
4. A belső hőmérséklet kiválasztásához forgassa el a kezelőelemet Twist Pad Flex, vagy a kijelzőn húzza ujját jobbra vagy balra.
5. Erősítse meg a beállításokat a ✓ gombbal.
6. A ▶ gombbal indítsa el a sütőhőmérőt.
✓ Ha a készüléke csatlakozik a Home Connect szolgáltatáshoz, a készülék meg tudja becsülni a sütésből hátralévő időt. Az első hátralévő idő kb. 3 perc elteltével jelenik meg a kijelzőn. A hátralévő időt a készülék folyamatosan újraszámolja és frissíti. A hátralévő idő előrejelzése nem mindegyik fűtési módnál elérhető.
✓ A belső hőmérséklet elérésekor egy hangjelzés hallható, és a készülék nem melegít tovább. "Kímélő párolás" fűtési mód esetén a készülék tovább fűt.
7. Kapcsolja ki a készüléket a ⏻ gombbal.
8. **⚠ FIGYELMEZTETÉS – Égési sérülések veszélye!**
A sütőtér, a sütőhőmérő és a tartozékok nagyon felforrósodnak.
▶ A tartozékokat és sütőhőmérőt mindig fogókesztyűvel vegye ki a sütőtérből.
Húzza ki a sütőhőmérőt a sütőtérben lévő tokból.

Tipp

A sütőhőmérőt kombinálhatja egy másik üzemmóddal is, pl.:

- → "Gőz", Oldal 17
- → "Ételek", Oldal 24

Megjegyzés: A sütőhőmérőt használhatja beállított belső hőmérséklet nélkül is. Az étel belső hőmérsékletét leolvashatja a kijelzőről, és igény szerint manuálisan leállíthatja az üzemet.

11.5 A sütőtér-hőmérséklet vagy a belső hőmérséklet módosítása

1. Nyomja meg a ^ gombot.
2. Nyomja meg a megfelelő hőmérsékletet.
3. A hőmérséklet módosításához forgassa el a kezelőelemet Twist Pad Flex, vagy a kijelzőn húzza ujját jobbra vagy balra.

12 Ételek

"Ételek" alkalmazásával támogatja készülékét a különféle ételek elkészítése közben, és automatikusan kiválasztja az optimális beállításokat.

12.1 Edény az ételekhez

A főzési eredmény függ az étel méretétől és az edény nagyságától.

Használjon hőálló edényt, amely alkalmas 300 °C feletti hőmérsékletre is. A leginkább az üvegből vagy üvegkerámiából készült edények alkalmasak. A sültnek az edény aljának kb. kétharmadát el kell fednie.

A következő anyagból készült edények nem alkalmasak:

- világos, csillogó alumínium
- mázatlan agyag
- műanyag vagy műanyagfogantyú

12.2 Beállítási lehetőségek gőzzel az ételekhez

Az ételek optimális elkészítéséhez a készülék az egyes ételekhez különféle beállításokat használ.

A kijelzőn megjelennek a használt beállítások. Egyes beállításokat módosíthat. Kövesse a kijelzőn megjelenő adatokat.

Megjegyzés: A sütési eredmény az élelmiszerek minőségétől és tulajdonságaitól függ. Friss, lehetőleg hűtött élelmiszert használjon. Mélyhűtött termékeket használjon közvetlenül a mélyhűtőből.

Beállítási tippek és tanácsok

Ha beállítja egy étel elkészítését, akkor a kijelző megmutatja az ételre vonatkozó információkat:

- Megfelelő betolási magasság
- Megfelelő edény vagy tartozék
- Folyadék hozzáadása
- Átfordítás vagy megkeverés időpontja
Amint elérkezett ez az időpont, hangjelzés hallatszik.

Az információk lehívásához nyomja meg a "Információ" gombot. Egyes útmutatások automatikusan jelennek meg.

Programok

A programoknál előre be van állítva az optimális fűtési mód, a hőmérséklet és az időtartam.

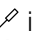
Az optimális sütési eredményhez be kell állítania a súlyt, a vastagságot vagy a sütési fokozatot. Csak a rendelkezésre álló területen belül állíthatja be.

Ha nincs másként megadva, állítsa be az étel össz súlyát.

Beállítási javaslatok


A beállítási javaslatoknál előre be van állítva az optimális fűtési mód. A beállított hőmérsékletet és az időtartamot módosíthatja.

Ételek sütőhőmérővel

Egyes ételeknél használhatja a sütőhőmérőt  is. A hőmérsékletet és a belső hőmérsékletet módosíthatja.

→ "Sütőhőmérő", Oldal 22

Gőz hozzáadásával készült ételek

Egyes ételeknél kiválaszthat egy gőzölős  elkészítési módot. Ez kíméletesen párolja az ételeket.

Vegye figyelembe a gőzölős üzemmódra vonatkozó adatokat.

→ "Gőz", Oldal 17

12.3 Az ételek áttekintése

A rendelkezésre álló egyes ételek listáját a készüléken találja. Az ételek készüléke kivitelétől függnek.

Az ételek kategóriák és élelmiszercsoportok szerint vannak rendezve.

Megjegyzés: Az alapbeállításoknál regionálisan csoportosíthatja a megjelenített ételeket.

→ "Alapbeállítások", Oldal 27

Kategória	Étefélek
Sütemények	Sütemények formában Sütemény sütőlapon Aprósütemény Teasütemény
Kenyér, zsemle	Kenyér Zsemle
Pikáns sütemény, pizza, quiche	Pizza Pikáns sütemény, quiche
Felfújtak, szuflék	Felfújt, pikáns, friss, főzött hozzávalók Burgonyafelfújt, nyers hozzávalók, 4 cm magas Lasagne, friss Lasagne, hűtve Felfújt, édes, friss Gyümölcsös morzsás sütemény Szuflé, egyadagos forma Yorkshire puding
Szárnyasok	Csirke Kacsa, liba Pulyka
Hús	Sertéshús Marhahús Borjúhús Báránhús Vadhús Húselekek
Hal	Hal, egész Halfilé Halkotlett Halételek Tenger gyümölcsei
Mélyhűtött termékek	Pizza Felfújtak Burgonyatermékek Zöldségek Szárnas, hal Zsemle
Köreték, zöldségek	Burgonya Rizs Gabonafélék Zöldségek Hüvelyesek Tészta, gombóc Tojás
Desszertek, kompótok	Gőzgombóc Karamellkrém Tejberizs Gyümölcskompót Joghurt pohárban
Szuvidálás	Hús Szárnasok Hal Zöldségek Gyümölcs, Desszert
Befőzés, préselés, fertőtlenítés	Befőzés Lé kinyerése Üvegek fertőtlenítése

Kategória	Ételfélék
Regenerálás, pirítás	Sütemény Köreték Zöldségek Menü
Ételek felolvasztása	Gyümölcs, zöldség

12.4 Étél beállítása

1. Nyomja meg a(z) "Ételek" gombot.
2. Nyomja meg a kívánt kategória nevét.
3. Nyomja meg a kívánt fogás nevét.
4. Nyomja meg a kívánt étel nevét.
Megjegyzés: Az ételtől függően különfélek a beállítási lehetőségek.
→ "Beállítási lehetőségek gőzzel az ételekhez", Oldal 25
- ✓ A kijelzőn megjelennek az ételhez kapcsolódó beállítások.
5. Szükség esetén módosíthatja a beállításokat. Az ételtől függően különfélek a beállítási lehetőségek.
→ "Beállítási lehetőségek gőzzel az ételekhez", Oldal 25
6. A tartozékokra és a betolási magasságra vonatkozó adatokért nyomja meg az "Információ" elemet.
7. A \blacktriangleright gombbal indítsa el az üzemmódot.
- ✓ A készülék melegíteni kezd, és az időtartam letelte követhető.

- ✓ Az étel akkor van kész, amikor hangjelzés hallatszik. A készülék nem fűt tovább.
8. Válassza ki, hogyan szeretné folytatni:

Bezárás	Az étel kész
Meghosszabbítás	→ "Sütési idő meghosszabbítása", Oldal 26
Melegen tartás	→ "Étel melegen tartása", Oldal 26
Párolótér szárítása	→ "Szárítás", Oldal 35

12.5 Sütési idő meghosszabbítása

1. Az étel utánsütéséhez nyomja meg a "Meghosszabbítás" gombot.
2. A beállítások megadásához forgassa el a kezelőelemet Twist Pad Flex, vagy a kijelzőn húzza ujját jobbra vagy balra.
3. Erősítse meg a beállításokat a \checkmark gombbal.

12.6 Étél melegen tartása

1. Az étel melegen tartásához nyomja meg a "Melegen tartás" gombot.
2. A beállítások módosításához forgassa el a kezelőelemet Twist Pad Flex, vagy a kijelzőn húzza ujját jobbra vagy balra.
3. Erősítse meg a beállításokat a \checkmark gombbal.
4. A \blacktriangleright gombbal indítsa el a melegen tartást.

13 Kedvencek

A kedvencek között mentheti beállításait, és újból felhasználhatja azokat.

Megjegyzés: A készülék típusától / szoftververziójától függően ezt a funkciót először le kell töltenie a készülékére. Tájékozódjon a Home Connect alkalmazásban.

13.1 Mentés kedvencként

Egyszerre akár 30 különböző funkciót is menthet kedvencként.

1. Ha beállít egy funkciót, nyomja meg a \heartsuit "Kedvencek" lehetőséget.
2. Igény szerint a kijelzőn megjelenő billentyűzettel módosíthatja a kedvenc nevét.
3. Nyomja meg a "Mentés" gombot.

13.2 Kedvenc kiválasztása

Ha mentett kedvenceket, azokat az üzemmód beállításakor választhatja ki.

1. Nyomja meg a "Kedvencek" gombot.
2. Nyomja meg a kívánt kedvenc nevét.
3. Ezeket a beállításokat szükség szerint módosíthatja.
4. A \blacktriangleright szimbólummal indítsa el az üzemmódot.

Megjegyzés:

Ügyeljen a különböző funkciókhoz kapcsolódó adatokra:

- → "Gőz", Oldal 17

- → "Sütőhőmérő", Oldal 22

13.3 Kedvencek módosítása

A mentett kedvenceket bármikor módosíthatja, rendezheti vagy átnevezheti.

1. Nyomja meg a "Kedvencek" gombot.
2. Nyomja meg a kívánt kedvenc nevét.
3. Nyomja meg a ↵ gombot.
4. Módosítsa a beállításokat vagy a kedvenc nevét.
5. A módosítást nyugtázza a "Alkalmazás" gombbal.

13.4 Kedvencek törlése

1. Nyomja meg a "Kedvencek" gombot.
2. Nyomja meg a kívánt kedvenc nevét.
3. Nyomja meg a \heartsuit gombot.
4. Nyugtázza a törlést az "Alkalmazás" elemmel.

13.5 Kedvencek rendezése


1. Nyomja meg a(z) "Kedvencek" gombot.
2. Nyomja meg a(z) ↵ gombot.
3. Tartsa lenyomva a kívánt kedvencet, és húzza másik helyre.



14 Gyerekszár

Biztosítsa készülékét a gyerekszárrel, hogy gyermekek ne kapcsolhassák be vagy ne módosíthassák a beállításokat véletlenül.

14.1 A gyerekszár bekapcsolása

A gyerekszár zárolja a kezelőfelületet, hogy a gyerekek ne kapcsolják be véletlenül a készüléket. A készülék bekapcsolásához kapcsolja ki a gyerekszárát.

Megjegyzés: A gyerekszár bekapcsolása azonnal zárja a kezelőfelületet. Kivéétel a  gomb.

1. Nyomja meg a  elemet.
2. Nyomja meg a  elemet.
- ✓ A kijelzőn megjelenik a következő: "Gyerekszár bekapcsolva".

14.2 A gyerekszár kikapcsolása

- ▶ Tartsa lenyomva a "Készülékzár feloldása" gombot, amíg meg nem jelenik a következő: "Gyerekszár kikapcsolva".


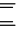

15 Gyors felfűtés

A gyors felfűtés funkcióval lerövidítheti a felfűtési időt. 200 °C felett a gyors felfűtés funkció automatikusan bekapcsol.

Megjegyzés: Az automatikus felfűtést 200 °C felett kapcsolhatja az alapbeállításoknál.

→ "Alapbeállítások", Oldal 27



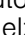
A következő fűtési módoknál lehetséges a gyors felfűtés:

- "Circo Therm forró levegő" 
- "Felső/alsó sütés" 
- "Kenyérsütési fokozat" 



15.1 Gyors felfűtés bekapcsolása

Az egyenletes sütési eredmény érdekében csak akkor helyezze az ételt a sütőtérbe, amikor a gyors felfűtés befejeződött.

Megjegyzés: Csak akkor állítson be egy időtartamot, ha a gyors felfűtés már befejeződött.

1. Megfelelő fűtési módot és 100 °C feletti hőmérsékletet állítson be.
200 °C-os beállított hőmérséklettől automatikusan bekapcsol a gyors felfűtés.
2. Nyomja meg a  gombot.
3. A  szimbólummal indítsa el az üzemmódot.
- ✓ Ha a gyors felfűtés befejeződött, a "Gyors felfűtés" automatikusan kikapcsol, és hangjelzés hallatszik. A kijelzőn kialszik a  szimbólum.
4. Helyezze az ételt a sütőtérbe.

15.2 Gyors felfűtés kikapcsolása

1. Nyomja meg a  gombot.
2. Nyomja meg a  gombot.

16 Alapbeállítások

Készülékének alapbeállításait a saját igényei szerint adhatja meg.

16.1 Az alapbeállítások áttekintése

Itt áttekintést talál az alapbeállításokról és a gyári beállításokról. Az alapbeállítások készüléke felszereltségétől függenek.

Az egyes alapbeállításokra vonatkozó további információt a "Információ" kijelzőnél kaphat.

Alapvető beállítások Kiválasztás

Nyelv	Lásd a készüléken lévő listát
Home Connect	A sütőt összekapcsolhatja egy mobil eszközzel, és így lehetősége van a távvezérlésre → "Home Connect", Oldal 28
Idő	Pontos idő 24 órás formátumban
Dátum	Dátum NN.HH.ÉÉÉÉ formátumban

Kijelző	Kiválasztás
Fényerő	<ul style="list-style-type: none"> ▪ 1 ▪ 2 ▪ 3 ▪ 4 ▪ 5¹
Készenlétkijelzés	<ul style="list-style-type: none"> ▪ Be, időkorlátozással ▪ Be (ez a beállítás növeli az energiafogyasztást) ▪ Kj¹
Óra	<ul style="list-style-type: none"> ▪ Digitális + dátum¹ ▪ Digitális ▪ Analóg + dátum ▪ Analóg
Beigazítás	A kijelző vízszintes és függőleges beigazítása

¹ Gyári beállítás (a készüléktípustól függően eltérő lehet)

Hang	Kiválasztás
Billentyűhang	<ul style="list-style-type: none"> ▪ Be¹ ▪ Ki
Hangerő	<ul style="list-style-type: none"> ▪ 1 ▪ 2 ▪ 3 ▪ 4 ▪ 5¹
Hangjelzés	<ul style="list-style-type: none"> ▪ Nagyon rövid időtartam ▪ Rövid időtartam ▪ Közepes időtartam¹ ▪ Hosszú időtartam

¹ Gyári beállítás (a készüléktípustól függően eltérő lehet)

Készülék beállításai	Kiválasztás
Ventilátor-to-vábbműködési idő	<ul style="list-style-type: none"> ▪ Minimális ▪ Ajánlott¹ ▪ Hosszú ▪ Nagyon hosszú
Kihúzórendszer	<ul style="list-style-type: none"> ▪ Beszerelve (kétszeres és háromszoros kihúzó esetén) ▪ Nincs beszerelve (állványok és egyszeres kihúzó esetén)¹
Világítás	<ul style="list-style-type: none"> ▪ Bekapcsolva sütésnél és ajtónyitáskor¹ ▪ Csak ajtónyitáskor ▪ Mindig kikapcsolva
Vízkeménység	<ul style="list-style-type: none"> ▪ 4 (nagyon kemény)¹ ▪ 3 (kemény) ▪ 2 (közepes) ▪ 1 (lágy) ▪ 0 (lágýtott)

¹ Gyári beállítás (a készüléktípustól függően eltérő lehet)

Testreszabás	Kiválasztás
Márkalógó	<ul style="list-style-type: none"> ▪ Megjelenítés¹ ▪ Ne jelenítse meg
Bekapcsolás utáni üzem	<ul style="list-style-type: none"> ▪ Főmenü¹ ▪ Fűtési módok ▪ Gőz ▪ Ételek ▪ Kedvencek

¹ Gyári beállítás (a készüléktípustól függően eltérő lehet)

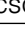
Testreszabás	Kiválasztás
Eltelt sütési idő	<ul style="list-style-type: none"> ▪ Megjelenítés¹ ▪ Ne jelenítse meg
Regionális ételek	<ul style="list-style-type: none"> ▪ Összes¹ ▪ Európai ételek ▪ Brit ételek
Ételek	<ul style="list-style-type: none"> ▪ Összes¹ ▪ Sertéshús nélkül ▪ Csak kóser
Gyerekszár	<ul style="list-style-type: none"> ▪ Rendelkezésre áll¹ ▪ Kikapcsolva
Automatikus gyors felfűtés	<ul style="list-style-type: none"> ▪ Be¹ ▪ Ki

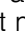
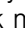

¹ Gyári beállítás (a készüléktípustól függően eltérő lehet)

Gyári beállítások	Kiválasztás
Gyári beállítások	<ul style="list-style-type: none"> ▪ Megszakítás ▪ Visszaállítás

Készülékinformáció	Kijelzés
Készülékinformáció	A készülék műszaki adatainak megjelenítése

16.2 Alapbeállítások módosítása

1. Kapcsolja be a készüléket a  gombbal.
2. Nyomja meg a "Alapbeállítások" gombot.
3. Forgassa el a kezelőelemet Twist Pad Flex, vagy a kijelzőn húzza ujját jobbra vagy balra, amíg meg nem jelenik a kívánt alapbeállítás vagy kategória.
4. Nyomja meg a kívánt alapbeállítást vagy kategóriát.
 - A kategóriánál nyomja meg a kívánt alapbeállítást.
5. **Megjegyzés:** Egyes alapbeállításoknál le kell vennie a kezelőelemet Twist Pad Flex.

A kívánt beállítás kiválasztásához forgassa el a kezelőelemet Twist Pad Flex, vagy a kijelzőn húzza ujját jobbra vagy balra.
6. Nyomja meg a kívánt beállítást.
7. A módosítást nyugtázza a  gombbal. Ha nem jelenik meg a következő: , a készülék nem vette át a módosítást.
8. A további alapbeállítások módosításához térjen vissza az alapbeállításokba a következővel: .

17 Home Connect

Ez a készülék hálózatba kapcsolható. Kapcsolja össze készülékét egy mobil eszközzel, hogy a funkciókat a Home Connect alkalmazással működtesse, az alapbeállításokat módosítsa vagy az aktuális üzemállapotot figyelemmel kíséresse.

A Home Connect szolgáltatások nem minden országban állnak rendelkezésre. A Home Connect funkció rendelkezésre állása attól függ, hogy az Ön országá-

ban rendelkezésre állnak-e a Home Connect szolgáltatások. Ezzel kapcsolatos információkat itt talál: www.home-connect.com.

A Home Connect alkalmazás végigvezeti Önt a teljes bejelentkezési folyamaton. A beállítások elvégzéséhez kövesse a Home Connect alkalmazásban adott utasításokat.

Tippek

- Ehhez tekintse meg a mellékelt Home Connect dokumentációt.

- Vegye figyelembe a Home Connect alkalmazásban megjelenő útmutatásokat is.

Megjegyzések

- Ügyeljen a jelen használati útmutatóban található biztonsági előírásokra, és gondoskodjon arról, hogy ezeket akkor is betartsák, ha Ön a Home Connect alkalmazással működteti a készüléket.
→ "Biztonság", Oldal 2
- A készüléken végrehajtott műveletek mindig elsőbbséget élveznek. Ez idő alatt nem lehetséges a Home Connect alkalmazással való működtetés.
- A hálózatra csatlakoztatva a készülék max. 2 W-ot fogyaszt készenléti üzemmódban.

17.1 Home Connect beüzemelése

Követelmények

- A készülék csatlakoztatva van a hálózatra, és be van kapcsolva.
- Rendelkezik olyan mobileszközzel, pl. okostelefonnal, amelyre az iOS vagy az Android operációs rendszer aktuális verziója van telepítve.
- A mobileszköz és a készülék legyen az otthoni hálózat WLAN-jelének hatótávolságán belül.

17.2 Home Connect Beállítások

Készüléke alapbeállításaiiban megadhatja a Home Connect beállításokat és a hálózati beállításokat.

A kijelzőn megjelenő beállítások attól függenek, hogy beüzemelték-e a Home Connect funkciót, és hogy a készülék össze van-e kötve az otthoni hálózattal.

Alapbeállítás	Lehetséges beállítások	Magyarázat
Home Connect segéd	Segéd indítása Csatlakozás bontása	A Home Connect segéddel összekapcsolhatja készülékét a Home Connect alkalmazással. Megjegyzés: Ha először használja a Home Connect segédet, csak a "Segéd indítása" beállítás elérhető.
WiFi	Be Ki	Ha a WiFi rendelkezésre áll, kikapcsolhatja készüléke hálózati csatlakozását. Ha már sikeresen kapcsolódott, kikapcsolhatja a WiFi-t anélkül, hogy a részletes adatait elveszítené. Amint újból aktiválja a WiFi-t, a készülék automatikusan kapcsolódik. Megjegyzés: Elektromos hálózatra csatlakoztatva a készülék maximum 2 W-ot fogyaszt.
Távvezérlés állapota	Felügyelet Manuális távoli indítás Állandó távoli indítás	Felügyelet esetén csak a készülék üzemi állapotát jelenítheti meg az alkalmazásban. Manuális távoli indítás esetén minden alkalommal be kell kapcsolnia a távoli indítást, mielőtt bekapcsolhatná a készüléket az alkalmazáson keresztül. Ha a távoli indítás bekapcsolása vagy az üzem vége után 15 perccel kinyitja a készülék ajtaját, a távoli indítás automatikusan kikapcsol. Állandó távoli indítás esetén a készüléket bármikor bekapcsolhatja és kezelheti a távolból. Ha távolról kezeli a készüléket, célszerű beállítani az állandó távoli indítást.

1. Töltse le a Home Connect alkalmazást.



2. Nyissa meg a Home Connect alkalmazást, és olvassa be a következő QR-kódot.



3. Kövesse a Home Connect alkalmazásban megjelenő utasításokat.

17.3 A készülék kezelése a Home Connect alkalmazással

A Home Connect alkalmazással távolból indíthatja el és kezelheti a készüléket.

⚠ FIGYELMEZTETÉS – Tűzveszély!

A sütőtérben tárolt gyúlékony tárgyak lángra lobbanhatnak.

- ▶ Soha ne tartson gyúlékony tárgyakat a sütőtérben.
- ▶ Ha füst jelenik meg, ki kell kapcsolni a készüléket vagy ki kell húzni a hálózathoz és zárva kell tartani az ajtaját az esetlegesen felcsapó lángok elfojtása érdekében.

Követelmények

- A készülék be van kapcsolva.
- A készülék össze van kapcsolva az otthoni hálózattal és a Home Connect alkalmazással.
- Ahhoz, hogy a készüléket beállíthassa az alkalmazáson keresztül, a manuális vagy az állandó távoli indítást ki kell választani a Távvezérlés állapota alapbeállításnál.

1. A távoli indítás bekapcsolásához nyomja meg a gombot.
2. Adja meg a beállítást a Home Connect alkalmazásban, és küldje el a készüléknek.

Megjegyzések

- Ha a távoli indítás bekapcsolása vagy az üzem vége után 15 perccel kinyitja a készülék ajtaját, a manuális távoli indítás automatikusan kikapcsol.
- Ha a készüléken indítja el a sütő egy üzemmódját, a távoli indítás automatikusan bekapcsol. Megváltoztathatja a beállításokat a Home Connect alkalmazáson keresztül vagy új programot indíthat.

17.4 Szoftverfrissítés

A szoftverfrissítés funkcióval megtörténik készülékének aktualizálása, például optimalizálás, hibaelhárítás, biztonsági frissítések.

Ennek előfeltétele, hogy Ön regisztrált Home Connect-felhasználó, az alkalmazást telepítette mobil eszközén, és kapcsolódik a(z) Home Connect-szerverhez.

Amint rendelkezésre áll szoftverfrissítés, a(z) Home Connect alkalmazás tájékoztatja Önt, és Ön az alkalmazáson keresztül elindíthatja a szoftverfrissítést. Sikeres letöltést követően a telepítést a(z) Home Connect alkalmazáson keresztül is elindíthatja, ha otthoni WLAN-

hálózatában (Wi-Fi) van. A sikeres telepítés után információkat kap a(z) Home Connect alkalmazással kapcsolatban.

Megjegyzések

- Letöltés közben tovább használhatja a készüléket. Az alkalmazás egyéni beállításaitól függően a szoftverfrissítés letöltése automatikusan is történhet.
- Biztonsági frissítés esetén azt ajánljuk, hogy a lehető leggyorsabban végezze el a telepítést.
- A telepítés néhány percig tart. Telepítés közben nem tudja használni a készüléket.

17.5 Távdiagnosztika

A vevőszolgálat a távdiagnosztika segítségével hozzáférhet a készülékhez, amennyiben Ön erre irányuló kéréssel fordul a vevőszolgálathoz, a készülék csatlakozott a Home Connect szerverhez, valamint a távdiagnosztika az adott országban rendelkezésre áll.

Tipp: További információt, illetve útmutatást a távdiagnosztika elérhetőségével kapcsolatban a weboldal Segítségnyújtás és támogatás részén talál: www.home-connect.com.

17.6 Adatvédelem

Vegye figyelembe az adatvédelmi útmutatásokat.

Amikor először csatlakoztatja készülékét egy internethez kapcsolódó otthoni hálózathoz, akkor készüléke a következő adatkategóriákat továbbítja a Home Connect szervernek (első regisztráció):

- Egyértelmű készülékazonosító (részei: készülékkulcsok, valamint a beépített Wi-Fi kommunikációs modul MAC-címe).
- A Wi-Fi kommunikációs modul biztonsági tanúsítványa (a kapcsolat informatikai biztonságáért).
- Otthoni készülékének aktuális szoftver- és hardververziója.
- Egy esetleges korábbi, gyári beállításokra való visszaállítás állapota.

Az első regisztráció előkészíti a Home Connect funkciók használatát, és csak abban az időpontban van rá szükség, amikor először kívánja használni a Home Connect funkciókat.

Megjegyzés: Vegye figyelembe, hogy a Home Connect funkciók csak a Home Connect alkalmazáshoz kapcsolódva használhatók. Az adatvédelemre vonatkozó információkat a Home Connect alkalmazásban talál.

18 Tisztítás és ápolás

Annak érdekében, hogy készüléke hosszú ideig működépes maradjon, tisztítsa és ápolja gondosan.

18.1 Tisztítószer

A készülék különböző felületeinek védelme érdekében ne használjon nem megfelelő tisztítószeret.

⚠ FIGYELMEZTETÉS – Áramütés veszélye!

A behatoló nedvesség áramütést okozhat.

- ▶ A készülék tisztításához ne használjon magasnyomású vagy gőzsugaras tisztítógépet.

FIGYELEM!

A nem megfelelő tisztítószer károsítja a készülék felületét.

- ▶ Ne használjon karcoló vagy súroló tisztítószereket.
- ▶ Ne használjon magas alkoholtartalmú tisztítószeret.
- ▶ Ne használjon kemény súrolópárnát vagy tisztítószivacsot.
- ▶ Ne használjon speciális tisztítót a melegen tisztításhoz.

A sütőtisztító a meleg sütőtérben károsítja a zománcot.

- ▶ Soha ne használjon sütőtisztítót a meleg sütőtérben.
- ▶ A következő felfűtés előtt a csomagolás maradékait teljesen távolítsa el a sütőtérből és a készülékajtóról.

Az összekevert különféle tisztítószeres kémiai reakcióba léphetnek egymással.

- ▶ Ne keverje a tisztítószereket.
- ▶ Teljesen távolítsa el a tisztítószer-maradványokat.

Az új szivacskezelőkben lévő só károsíthatja a felületet.

- ▶ Az új szivacskezelőket használat előtt alaposan mossa ki.

Megfelelő tisztítószeres

Csak megfelelő tisztítószereket használjon a készülék különböző felületeihez.

Vegye figyelembe a készülék tisztítására vonatkozó útmutatót.

→ "A készülék tisztítása", Oldal 32

A készülék elülső oldala

Felület	Megfelelő tisztítószeres	Megjegyzések
Nemesacél	<ul style="list-style-type: none"> ▪ Forró mosogatószeres víz ▪ Speciális, meleg felületekhez alkalmas nemesacél-ápolószer 	<p>A korrózió elkerülése érdekében a vízkő-, zsír-, keményítő- és tojásfém-foltokat azonnal távolítsa el a nemesacél felületekről.</p> <p>A nemesacél-ápoló-szert lehetőleg csak akkor használja fel.</p>
Műanyag vagy lakkozott felületek pl. kezelőmező	<ul style="list-style-type: none"> ▪ Forró mosogatószeres víz 	<p>Ne használjon üvegtisztítót vagy üvegkaparót.</p> <p>Az eltávolíthatatlan foltok elkerülése érdekében azonnal távolítsa el a vízkőoldót a felületekről.</p>
Twist Pad Flex kezelőelem	<ul style="list-style-type: none"> ▪ Forró mosogatószeres víz 	<p>Vegye figyelembe a(z) Twist Pad Flex kezelőelem tisztítására vonatkozó útmutatót.</p> <p>→ "A(z) Twist Pad Flex kezelőelem tisztítása", Oldal 32</p>

A készülék ajtaja

Terület	Megfelelő tisztítószeres	Megjegyzések
Ajtólapok	<ul style="list-style-type: none"> ▪ Forró mosogatószeres víz ▪ Sütőtisztító 	<p>Ne használjon üvegkaparót vagy nemesacél dörzsszivacsot.</p> <p>Tipp: Az alapos tisztítás érdekében szerelje ki az ajtó üveglapjait.</p> <p>→ "A készülék ajtaja", Oldal 38</p>
Ajtóburkolat	<ul style="list-style-type: none"> ▪ Nemesacélból: Nemesacél-tisztító ▪ Műanyagból: Forró mosogatószeres víz 	<p>Ne használjon üvegtisztítót vagy üvegkaparót.</p> <p>Ne használjon nemesacél-ápoló szereket.</p> <p>Tipp: Az alapos tisztításhoz vegye le az ajtó burkolatát.</p> <p>→ "A készülék ajtaja", Oldal 38</p>
Nemesacél belső ajtókeret	<ul style="list-style-type: none"> ▪ Nemesacél-tisztító 	<p>Az elszíneződések nemesacél-tisztítóval távolíthatók el.</p> <p>Ne használjon nemesacél-ápoló szereket.</p>
Kilincs	<ul style="list-style-type: none"> ▪ Forró mosogatószeres víz 	<p>Az eltávolíthatatlan foltok elkerülése érdekében azonnal távolítsa el a vízkőoldót a felületekről.</p>
Ajtótömítés	<ul style="list-style-type: none"> ▪ Forró mosogatószeres víz 	<p>Ne súrolja és ne vegye le.</p>

Sütőtér

Terület	Megfelelő tisztítószeres	Megjegyzések
Zománcozott felület	<ul style="list-style-type: none"> ▪ Forró mosogatószeres víz ▪ Ecetes víz ▪ Sütőtisztító 	<p>Erős szennyeződés esetén lazítsa fel, és kefe vagy nemesacél dörzsszivacs használatával távolítsa el.</p> <p>Tisztítás után hagyja nyitva a készülék ajtaját, hogy a sütőtér megszáradjon.</p> <p>Megjegyzések</p> <ul style="list-style-type: none"> ▪ A zománc nagyon magas hőmérsékleten megég, ezáltal kisebb színeltérések jöhetnek létre. Ez nem befolyásolja a készülék működőképességét. ▪ A vékony tepsik széle nem zománcozható teljesen, így azok érdekes lehetnek. Ez nem befolyásolja a korrózióvédelmet. ▪ Az élelmiszer-maradványok miatt fehér lerakódás alakul ki a zománcozott felületeken. A lerakódások egészségügyi szempontból veszélytelenek. Ez nem befolyásolja a készülék működőképességét. A lerakódásokat távolítsa el citromsavval.

Terület	Megfelelő tisztítószer	Megjegyzések
Öntisztuló felületek	-	Vegye figyelembe az öntisztuló felületekre vonatkozó útmutatót. → "Öntisztító felületek tisztítása a sütőtérben", Oldal 33
Állványok	<ul style="list-style-type: none"> Forró mosogatószeres víz 	Erős szennyeződés esetén lazítsa fel, és kefe vagy nemesacél dörzsszivacs használatával távolítsa el. Megjegyzés: Az alapos tisztítás érdekében akassza ki az állványt. → "Állványok", Oldal 36
Kihúzórendszer	<ul style="list-style-type: none"> Forró mosogatószeres víz 	Erős szennyeződés esetén használjon kefét. Legjobb, ha betolt helyzetben tisztítja a kihúzószíneket, így nem távolítja el róluk a kenőzsírt. Nem tisztítható mosogatógépben. Megjegyzés: Az alapos tisztítás érdekében akassza ki a kihúzórendszert. → "Állványok", Oldal 36
Tartozékok	<ul style="list-style-type: none"> Forró mosogatószeres víz Sütőtisztító 	Erős szennyeződés esetén lazítsa fel, és kefe vagy nemesacél dörzsszivacs használatával távolítsa el. A zománcozott tartozék mosogatógépben tisztítható. A nemesacél gőzölőedény tisztításához ne használjon nemesacél dörzsszivacsot. A nemesacél felületeken keményítőtartalmú élelmiszerek (pl. rizs) által okozott szennyeződések ecetes vízzel távolíthatók el.
Vízartály	<ul style="list-style-type: none"> Forró mosogatószeres víz 	A tisztítás után ottmaradt mosogatószer-maradványok eltávolításához tiszta vízzel alaposan öblítse le. A tisztítás utáni szárításhoz nyitott fedéllel hagyja kiszáradni a vízartályt. Szárítsa meg a fedél tömítését. Nem tisztítható mosogatógépben.
Sütőhőmérő	<ul style="list-style-type: none"> Forró mosogatószeres víz 	Erős szennyeződés esetén használjon kefét. Nem tisztítható mosogatógépben.

18.2 A készülék tisztítása

A készülék károsodásának elkerülésére csak a megadott módon és a megfelelő tisztítószerekkel tisztítsa a készüléket.

⚠ FIGYELMEZTETÉS – Égési sérülések veszélye!
Használat során a készülék felforrósodik (a megérinthető részei is).

- ▶ A készülék használata során legyen elővigyázatos és ne érintse meg annak fűtőelemeit.
- ▶ A 8 év alatti gyermekeket tartsa távol a készüléktől.

⚠ FIGYELMEZTETÉS – Tűzveszély!

Az oldott ételmaradék, zsír és sült zsír lángra lobbant.

- ▶ Üzembe helyezés előtt távolítsa el a sütőtérből, a fűtőelemekről és a tartozékokról a nagyobb szennyeződések.

Követelmény: Vegye figyelembe a tisztítószerekre vonatkozó útmutatót.

→ "Tisztítószerek", Oldal 30

- A készüléket forró mosogatószeres vízzel és mosogatóruhával tisztítsa.
 - Egyes felületeknél használhat alternatív tisztítószereket.
→ "Megfelelő tisztítószerek", Oldal 31
- Puha törülőkendővel törölje szárazra.

A(z) Twist Pad Flex kezelőelem tisztítása

A(z) Twist Pad Flex kezelőelem alapos megtisztításához szedje szét azt 2 részre.

⚠ FIGYELMEZTETÉS – Veszély: mágnesesség!



Figyelem! Mágneses veszély!



Figyelmeztetés a szívritmus-szabályozót viselők számára!

A kezelőfelület vagy a kezelőelemek állandó mágneseket tartalmaznak. Ezek negatívan befolyásolhatják az elektromos implantátumok, pl.: szívritmus-szabályozók vagy inzulinpumpák működőképességét.

- ▶ Az elektronikus implantátumot viselő személyeknek legalább 10 cm távolságot kell tartani a kezelőfelülettől vagy a mágneses kezelőelemektől.
- ▶ A kezelőelemet soha ne tegye a ruhája zsebébe.

⚠ FIGYELMEZTETÉS – Sérülésveszély!



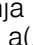

A gyermekek és felnőttek egyaránt megsérülhetnek a kezelőelemek Twist Pad Flex leesése következtében.

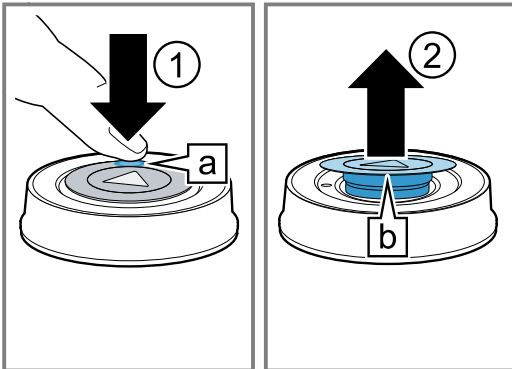
- ▶ Tisztítás előtt távolítsa el a kezelőelemet Twist Pad Flex.
- ▶ A kezelőelemet Twist Pad Flex kizárólag a kezelőfelület megadott pozícióinak egyikére helyezze.

FIGYELEM!

A(z) Twist Pad Flex kezelőelem megsérülhet.

- ▶ Ne használjon dörzsölő vagy maró hatású terméket, mint pl. citromsavat, ecetet, agresszív tisztítószereket vagy üvegkerámia tisztítót.
- ▶ Ne használjon nemesacél-ápoló szereket.

- ▶ Soha ne tisztítsa mosogatógépben.
 - ▶ Soha ne mártsa vízbe.
 - ▶ A(z) Twist Pad Flex kezelőelemet puha, mosogatószeres kendővel tisztítsa meg.
1. Nyomja meg a(z) Twist Pad Flex kezelőelem hátoldalán a(z)  állórész szélét és távolítsa el a következőket: ① és  állórész ②.



2. Minden alkatrészt tisztítson meg puha, mosogatószeres kendővel.

3. Puha törölkendővel törölje szárazra az összes alkatrészt.
4. Az összeállítás előtt hagyja teljesen megszáradni az összes alkatrészt.
5. Állítsa össze ismét a(z) Twist Pad Flex kezelőelemet.

Öntisztító felületek tisztítása a sütőtérben

A sütőtér hátfala, teteje és oldalfalai öntisztulók, felületük durva.

FIGYELEM!

Ha nem tisztítja meg rendszeresen az öntisztuló felületeket, akkor azok károsodhatnak.

- ▶ Ha az öntisztuló felületeken sötét foltok láthatók, tisztítsa meg a sütőteret a tisztítási funkcióval.
- ▶ Ha a kijelzőn megjelenik egy tisztítási felszólítás, tisztítsa meg a sütőteret a tisztítási funkcióval.
- ▶ Ne használjon sütőtisztítót vagy maró hatású tisztítószereket. Ha véletlenül mégis sütőtisztító kerül az öntisztuló felületekre, azonnal itassa fel vízzel és egy nedvszívó kendővel. Ne dörzsölje.
- ▶ Használja a tisztítási funkciót.
→ "Tisztítási funkció 'Eco Clean'", Oldal 33

19 Tisztítási funkció "Eco Clean"

Rendszeresen használja a "Eco Clean" öntisztítási funkciót, hogy az öntisztuló felületek tisztulóképessége megmaradjon, és ne károsodjanak a felületek.

A sütőtér öntisztuló felületei magas porozitású, matt kerámiával vannak bevonva, és durva felülettel rendelkeznek. Ha a készülék üzemel, az öntisztuló felületeken megtapad a kifröccsenő zsír, majd megsemmisül.

A következő felületek öntisztulók:

- hátfal
- tető
- oldalfalak

FIGYELEM!

Ha nem tisztítja meg rendszeresen az öntisztuló felületeket, akkor azok károsodhatnak.

- ▶ Ha az öntisztuló felületeken sötét foltok láthatók, tisztítsa meg a sütőteret a tisztítási funkcióval.
- ▶ Ha a kijelzőn megjelenik egy tisztítási felszólítás, tisztítsa meg a sütőteret a tisztítási funkcióval.
- ▶ Ne használjon sütőtisztítót vagy maró hatású tisztítószereket. Ha véletlenül mégis sütőtisztító kerül az öntisztuló felületekre, azonnal itassa fel vízzel és egy nedvszívó kendővel. Ne dörzsölje.

19.1 Tisztítási javaslat

A készülék rögzíti a működés típusát és időtartamát, és szükség esetén javasolja a tisztítási funkció használatát.

A készülék bekapcsolásakor a kijelzőn megjelenik egy üzenet a tisztítási funkció használatára vonatkozóan. A lehető leghamarabb indítsa el a tisztítási funkciót.

A készüléket a szokott módon használhatja. A tisztítási javaslat azonban mindig újra megjelenik a kijelzőn, amíg teljesen végre nem hajtja a tisztítás funkciót.

Megjegyzés: Ha készülék idő előtt szennyezetté válik, pl. zsíros szárnyasok vagy sülték készítésekor, illetve ha sötét foltok jelennek meg az öntisztuló felületeken, akkor ne várja meg a figyelmeztetést a tisztítási funkció

használatával. Minél gyakrabban használja a tisztítási funkciót, annál tovább marad meg az öntisztuló felületek tisztulási képessége.

19.2 Készülék előkészítése a tisztítási funkcióhoz

A megfelelő tisztítási eredmény eléréséhez gondosan készítse elő a készüléket.

FIGYELEM!

Az öntisztító felületeken használt sütőtisztító károsítja a felületeket.

- ▶ Ne használjon sütőtisztítót az öntisztuló felületen. Ha mégis sütőtisztító kerül ezekre a felületekre, azonnal itassa fel vízzel és egy nedvszívó kendővel. Ne dörzsölje, és ne használjon maró hatású tisztítószereket.

1. Vegye ki a sütőtérből a tartozékokat és az edényeket.
2. Az állványokat akassza ki és vegye ki a sütőtérből.
→ "Állványok", Oldal 36
3. A nagyobb szennyeződésekelt mosogatószeres vízzel és egy puha kendővel távolítsa el:
 - a sütőtér aljáról
 - a készülék ajtajának belső oldaláról
 - a sütőlámpa üvegburájáról
 Így elkerülheti az eltávolíthatatlan foltok képződését.
4. Vegye ki a tárgyakat a sütőtérből. A sütőtér legyen üres.

19.3 "Eco Clean" tisztítási funkció beállítása

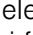
⚠ FIGYELMEZTETÉS – Égési sérülések veszélye!

⚠ Tisztításakor a készülék kívül is nagyon forró lesz.

- ▶ Soha ne érintse meg a készülék ajtaját.
- ▶ Hagyja lehűlni a készüléket.
- ▶ Tartsa távol a gyerekeket.

Megjegyzés: A tisztítási folyamat közben a sütőlámpa nem világít.

Követelmények

- → "Készülék előkészítése a tisztítási funkcióhoz", Oldal 33
 - Az üzemelés időtartama alatt ne nyissa ki a készülék ajtaját. A készülék másként megszakítja a tisztítási funkciót.
1. Nyomja meg a "Tisztítás" gombot.
 2. Nyomja meg a "Eco Clean"  elemet.
 - ✓ A kijelzőn megjelenik a tisztítási funkció időtartama. Az időtartam nem módosítható.
 3. **Megjegyzés:** A tisztítási funkció működése közben gondoskodjon a konyha szellőztetéséről.
A \triangleright gombbal indítsa el a tisztítási funkciót.
 - ✓ A kijelzőn megjelenik egy üzenet a tisztítási funkcióhoz szükséges előkészületekkel.
 4. Erősítse meg az üzenetet a "OK" gombbal.
 - ✓ A tisztítási funkció elindul. Az időtartam letelte a kijelzőn követhető.
 - ✓ Ha a tisztítási funkció lefutott, hangjelzés hallatszik.

5. A készülék belsejét törölje ki a tisztítási funkció használata után.
→ "A készülék üzemkész állapotba helyezése a tisztítási funkció használata után", Oldal 34

19.4 A készülék üzemkész állapotba helyezése a tisztítási funkció használata után

1. Hagyja lehűlni a készüléket.
2. Nedves ruhával törölje ki a sütőteret.

Megjegyzés: Az öntisztuló felületeken vöröses foltok képződhetnek. Az élelmiszerekből származó cukor- vagy tojásfehérje-maradványok nem semmisülnek meg, hanem a felületen maradnak. A vöröses foltok a sótartalmú élelmiszerek maradványai, nem rozsdafoltok. A foltok nem veszélyesek az egészségre. Ezek a foltok nem korlátozzák az öntisztuló felületek tisztulási képességét.

3. Akassza be az állványokat.
→ "Állványok", Oldal 36

20 Tisztítás "Easy Clean"

A tisztítás "Easy Clean" megkönnyíti a sütőtér rendszeres tisztán tartását. A tisztítás "Easy Clean" mosogatószeres víz párologtatásával fellazítja a szennyeződéseket. A szennyeződések ezután könnyebben eltávolíthatók.

20.1 A tisztítás "Easy Clean" beállítása

FIGYELMEZTETÉS – Forrázásveszély!

A forró sütőtérben lévő vízből forró vízgőz képződhet.

- ▶ Soha ne öntsön vizet a forró párolótérbe.

Megjegyzések

- A tisztítás működése közben a sütőlámpa nem működik.
- Az üzemelés időtartama alatt ne nyissa ki a készülék ajtaját.

Követelmények

- A tisztítást csak akkor indíthatja el, ha a sütőtér hideg (szobahőmérsékletű) és a készülék ajtaja csukva van.
- A különösen makacs szennyeződések eltávolításához a tisztítás elindítása előtt dörzsölje be mosogatószerrel a lapos felületeken található szennyeződéseket.

1. Vegye ki a tartozékokat a sütőtérből.
2. **FIGYELEM!**
Desztillált víz használata korróziót okozhat a sütőtérben.
▶ Ne használjon desztillált vizet.
0,4 l vizet keverjen el egy csepp mosogatószerrel, és öntse középen a sütőtér aljára.
3. Nyomja meg a "Tisztítás" elemet.
4. Nyomja meg a "Easy Clean" gombot.

5. A \triangleright gombbal indítsa el a tisztítást.
- ✓ A kijelzőn megjelenik egy üzenet a tisztításhoz szükséges előkészületekkel.
6. Erősítse meg az üzenetet az "OK" elemmel.
- ✓ A tisztítás elindul. Az időtartam letelte a kijelzőn követhető.
- ✓ Ha a tisztítás befejeződött, hangjelzés hallatszik.
7. A jelzés kikapcsolásához nyomjon meg egy tetszőleges gombot.
8. A tisztítás használata után végezze el a sütőtér utótisztítását.
→ "A sütőtér utótisztítása", Oldal 34

20.2 A sütőtér utótisztítása

FIGYELEM!

A nedvesség a sütőtérben hosszú távon korróziót eredményez.

- ▶ Tisztítás után törölje ki és hagyja teljesen kiszáradni a sütőteret.

Követelmény: A sütőtér lehűlt.

1. Nyissa ki a készülék ajtaját, és a maradék vizet egy nedvszívó szivacsos kendővel itassa fel.
2. A sütőtér sima felületeit mosogatóruhával vagy puha kefével tisztítsa meg. A makacs szennyeződéseket nemesacél dörzsszivaccsal távolíthatja el.
3. A vízkőlerakódásokat ecetbe mártott törőruhával tisztítsa. Végül hideg vízzel mossa át és egy puha törőruhával törölje szárazra a sütőteret, az ajtó tömítése alatt is.
4. Ha a makacs szennyeződések nem oldódnak fel, ismétlje meg a tisztítást, miután a sütőtér lehűlt.
5. Hagyja kiszáradni a sütőteret, ehhez a készülék ajtaját hagyja nyitva reteszelt állásban (kb. 30°) kb. 1 órán keresztül, vagy használja a szárítás funkciót.
→ "Szárítás", Oldal 35

21 Vízkömentesítés

Ahhoz, hogy a készüléke működképes maradjon, rendszeresen vízkömentesíteni kell.

A vízkömentesítés gyakorisága függ a használt gőzölős üzemmódok számától, illetve a vízkeménységtől. A készülék megmutatja, ha már csak 5 vagy annál kevesebb gőzölős üzemmód lehetséges. Ha nem hajtja végre a vízkömentesítést, akkor többé nem állíthat be gőzölős üzemmódot.

A vízkömentesítés több lépésből áll, és kb. 70–95 percig tart:

- Vízkömentesítés (kb. 55–70 perc)
- Első öblítés (kb. 8–12 perc)
- Második öblítés (kb. 8–12 perc)

Hajtsa végre teljesen a vízkömentesítést.

Ha megszakítja a vízkömentesítést, akkor többé nem állíthat be gőzölős üzemmódot. A készülék üzembeszállapotba hozásához hajtson végre 2 öblítést.

21.1 A vízkömentesítés előkészítése

FIGYELEM!

A vízkömentesítés behatási ideje az általunk ajánlott folyékony vízkömentesítő szerre vonatkozik. Más vízkömentesítők károsíthatják a készüléket.

- ▶ Vízkömentesítéshez kizárólag az általunk ajánlott folyékony vízkömentesítő szert használja.

Ha vízkömentesítő oldat kerül a kezelőpanelre vagy egyéb kényes felületre, akkor azok károsodnak.

- ▶ Azonnal mossa le a vízkőoldó oldatot vízzel.

1. Készítsen vízkömentesítő oldatot:
 - 200 ml folyékony vízkömentesítő szer
 - 400 ml víz
2. Nyissa ki a kezelőfelületet.
3. Vegye ki a víztartályt, és töltsse fel a vízkőoldó oldattal.
4. A vízkőoldó oldattal teli víztartályt tolja be a készülékbe.
5. Csukja le a kezelőfelületet.

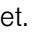
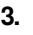
21.2 Vízkömentesítés beállítása

FIGYELEM!

Ha vízkömentesítő oldat kerül a kezelőpanelre vagy egyéb kényes felületre, akkor azok károsodnak.

- ▶ Azonnal mossa le a vízkőoldó oldatot vízzel.

Követelmény: → "A vízkömentesítés előkészítése", Oldal 35

1. Nyomja meg a "Tisztítás" gombot.
2. Nyomja meg a "Vízkömentesítés"  elemet.
 - ✓ A kijelzőn megjelenik az időtartam. A vízkömentesítés időtartamát nem módosíthatja.
3. A  gombbal indítsa el a vízkömentesítést.
 - ✓ A kijelzőn megjelenik egy üzenet a vízkömentesítéshez szükséges előkészületekkel.
4. Erősítse meg az üzenetet a "OK" gombbal.
 - ✓ A vízkömentesítés elindul. Az időtartam letelte a kijelzőn követhető.
 - ✓ Ha a vízkömentesítés lefutott, hangjelzés hallatszik.

21.3 Az első öblítés végrehajtása

1. Nyissa ki a kezelőfelületet és vegye ki a víztartályt.
2. Alaposan öblítse ki a víztartályt, és töltsse fel vízzel.
3. Tolja be a víztartályt és csukja le a kezelőfelületet.
 - ✓ Az öblítés elindul. Az időtartam letelte a kijelzőn követhető.
 - ✓ Ha az öblítés lefutott, hangjelzés hallatszik.

21.4 A második öblítés végrehajtása

1. Nyissa ki a kezelőfelületet és vegye ki a víztartályt.
2. Alaposan öblítse ki a víztartályt, és töltsse fel vízzel.
3. Tolja be a víztartályt és csukja le a kezelőfelületet.
 - ✓ Az öblítés elindul. Az időtartam letelte a kijelzőn követhető.
 - ✓ Ha az öblítés lefutott, hangjelzés hallatszik.
4. Ürítse ki és szárítsa ki a víztartályt.
 - "Víztartály kiürítése", Oldal 21

22 Szárítás

A folyadék visszamaradását megelőzendő szárítsa ki a sütőteret gőzölős üzemmód használata után.

22.1 Sütőtér szárítása

FIGYELMEZTETÉS – Égési sérülések veszélye!

A készülék üzem közben felforrósodik.

- ▶ Tisztítás előtt hagyja lehűlni a készüléket.

FIGYELEM!

Ha víz van a sütőtér alján miközben a készüléket 120 °C feletti hőmérsékleten üzemelteti, az a zománc sérülését okozza.

- ▶ Ne indítson el semmilyen üzemmódot, ha víz van a sütőtér alján.
- ▶ Üzemeltetés előtt törölje fel a vizet a sütőtér aljáról.

Követelmény: A sütőtér lehűlt.

1. Távolítsa el a szennyeződéseket a sütőtérből.
2. Szivaccsal törölje szárazra a sütőteret.

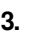
3. A vízkőfoltokat egy ecetbe mártott kendővel távolítsa el, ezután öblítse le a felületet tiszta vízzel, és szárítsa meg egy puha kendővel.

4. Az ajtót egy órán át nyitva hagyva hagyja kiszáradni a sütőteret, vagy használja a "Szárítás funkció" lehetőségét.

→ "Szárítás funkció beállítása", Oldal 35

22.2 "Szárítás funkció" beállítása

Követelmény: → "Sütőtér szárítása", Oldal 35

1. Nyomja meg a "Tisztítás" gombot.
2. Nyomja meg a "Szárítás funkció" gombot.
 - ✓ A kijelzőn megjelenik az időtartam. A szárítás funkció időtartama nem módosítható.
3. A  megnyomásával indítsa el a szárítás funkciót.
 - ✓ A kijelzőn megjelenik egy üzenet a szárítás funkcióhoz szükséges előkészületekkel.
4. Erősítse meg az üzenetet a "OK" gombbal.

- ✓ A szárítás funkció elindul. Az időtartam letelte a kijelzőn követhető.

- ✓ Ha a szárítás funkció letelt, hangjelzés hallatszik.
5. A készülék ajtaját hagyja nyitva 1-2 percen keresztül, hogy a sütőtér teljesen kiszáradjon.

23 Állványok

A sütőtér és az állványok alapos tisztításához vagy az állványok cseréjéhez kiakaszthatja az állványokat.

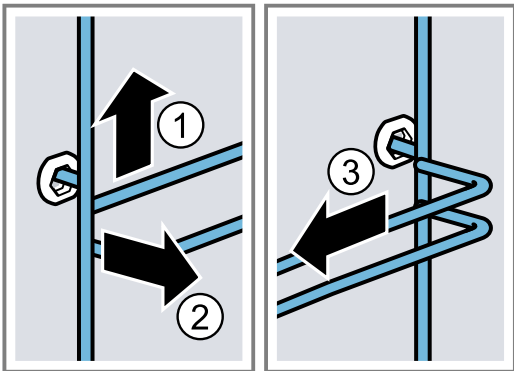
23.1 Állványok kiakasztása

⚠ FIGYELMEZTETÉS – Égési sérülések veszélye!

Az állványok nagyon felforrósodnak

- ▶ Soha ne érintse meg a forró állványokat.
- ▶ Mindig hagyja lehűlni a készüléket.
- ▶ Tartsa távol a gyerekeket.

1. Az állványt kissé emelje meg elől ①, és akassza ki ②.
2. Ezután az egész állványt húzza előre ③ és vegye ki.



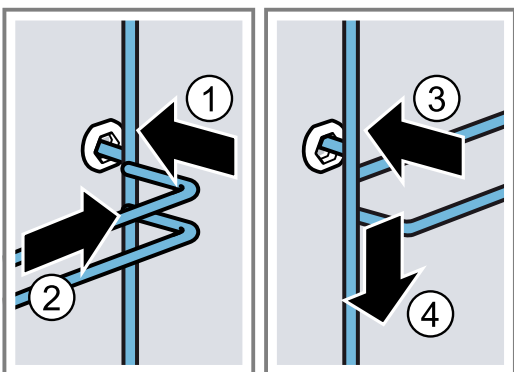
3. Tisztítsa meg az állványt.
→ "Tisztítószer", Oldal 30

23.2 Állványok beakasztása

Megjegyzések

- Az állványok csak a jobb vagy a bal oldalra illeszkednek.
- Az állványoknál ügyeljen arra, hogy az íves részük legyen elől.

1. Az állványt először a hátsó csapágybetét közepébe helyezze be úgy ①, hogy az állvány a sütőtér falához illeszkedjen, majd nyomja hátrafelé ②.
2. Az állványt az előlő csapágybetétbe helyezze be úgy ③, hogy az állvány itt is a sütőtér falához illeszkedjen, majd nyomja lefelé ④.



23.3 A kihúzósin kiakasztása

⚠ FIGYELMEZTETÉS – Égési sérülések veszélye!

Az állványok nagyon felforrósodnak

- ▶ Soha ne érintse meg a forró állványokat.
- ▶ Mindig hagyja lehűlni a készüléket.
- ▶ Tartsa távol a gyerekeket.

FIGYELEM!

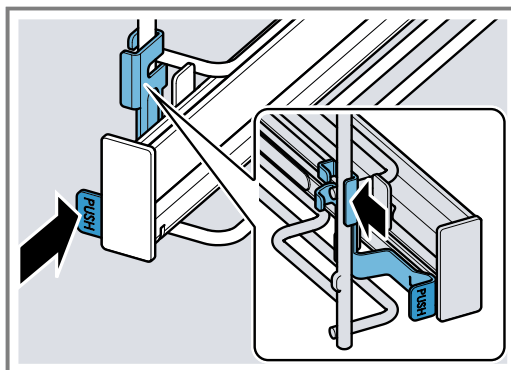
A sütőtér öntisztuló felületei megsérülhetnek a kihúzósin ki- és beakasztása miatt.

- ▶ Mielőtt ki- vagy beakasztaná a kihúzósinet, akassza ki az állványokat.

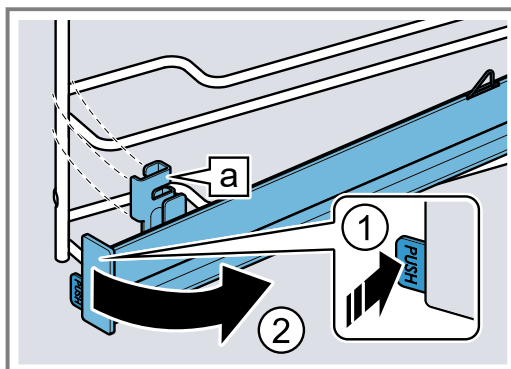
Megjegyzések

- A készülék típusától függően az állványokkal és kihúzósinel rendelkező készülékeknél módosítania kell a teleszkópos kihúzó alapbeállításait.
→ "Alapbeállítások", Oldal 27
- A kihúzósin igény esetén bármely szinten beszerelhetők.
- Szükség szerint minden szintre felszerelhet egy kihúzósinet.

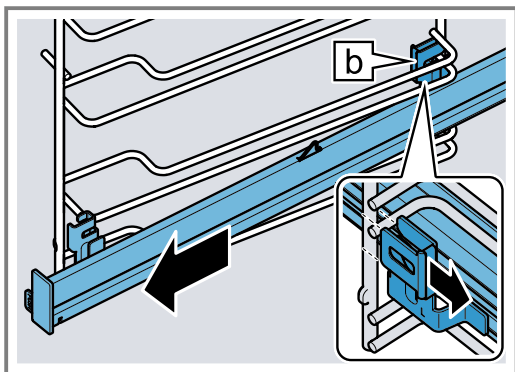
1. A sín mellett nyomja meg a **PUSH** feliratot, és tolja hátra a sinet.



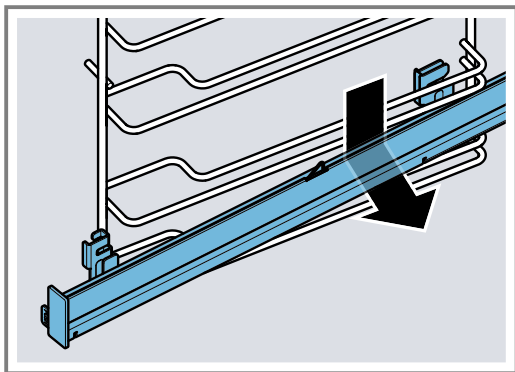
2. Tartsa lenyomva a **PUSH** feliratot ①, és mozgassa kifelé a síneket ②, amíg az előlő tartót ki nem akasztja.



3. Előrefelé húzza ki a síneket.



4. Vegye le a kihúzószínt.



5. Tisztítsa meg a kihúzószínt.
→ "Tisztítószer", Oldal 30

Megjegyzés:

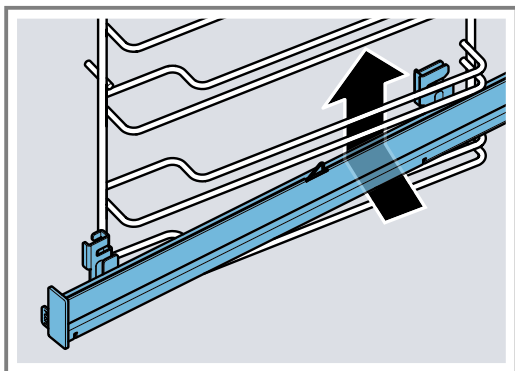
További információk:



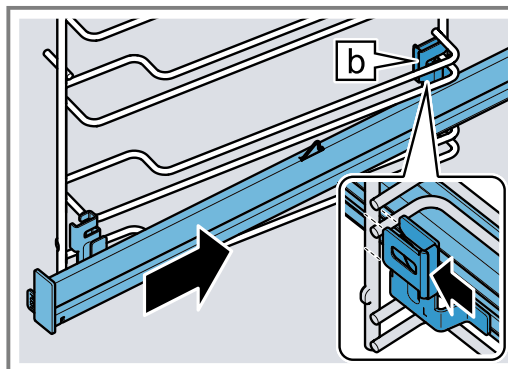
23.4 A kihúzószín beakasztása

Megjegyzés: A kihúzószínek csak a jobb vagy a bal oldalra illeszkednek. Beakasztáskor figyeljen arra, hogy a kihúzószínek előre felé húzhatók ki.

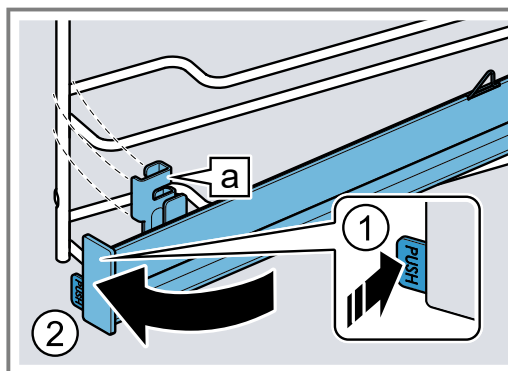
1. A kihúzószínek a hátsó tartóval [b] a két vezetőléc alsó hátsó részénél vezesse be a kívánt betolási magasságra, és tartsa vízszintesen.



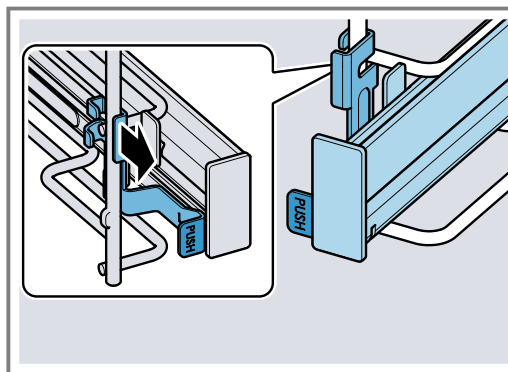
2. A síneket a vezetőlécek mentén vezesse be hátra, és mindkét tartót tolja rá a két hátsó lécre. Eközben a hátsó tartóval [b] fogja át a vízszintes léccet.



3. Tartsa lenyomva a **PUSH** feliratot ①, és mozgassa befelé a kihúzószínek ②, amíg a tartót [a] be nem akasztja az alsó léccbe.



4. Engedje el a **PUSH** gombot.



- ✓ A tartó bepattan.
5. Ütközésig húzza ki a kihúzószínek, majd tolja vissza őket.

Megjegyzés:

További információk:



24 A készülék ajtaja

A készülék ajtajának alapos megtisztításához szétszerelheti azt.

Megjegyzés: A csepegtetőtálcát nyomás nélkül mossa ki.

24.1 A készülék ajtajának kiakasztása

⚠ FIGYELMEZTETÉS – Sérülésveszély!

A készülékajtón belüli részek szélei élesek lehetnek.

▶ Viseljen védőkesztyűt.

Az ajtó csuklópántjai az ajtó nyitásakor és csukásakor mozognak, és becsíphetik az ujját.

▶ Ne nyúljon a zsanérok környékére.

1. Nyissa ki teljesen a készülék ajtaját.

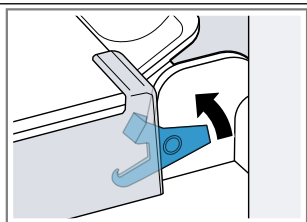
2. ⚠ FIGYELMEZTETÉS – Sérülésveszély!

Ha a csuklópántok nincsenek biztosítva, nagy erővel bepattannak.

▶ Ügyeljen rá, hogy a reteszelőkarok mindig teljesen le legyenek hajtva, ill. a készülék ajtajának kiakasztásakor teljesen fel legyenek hajtva.

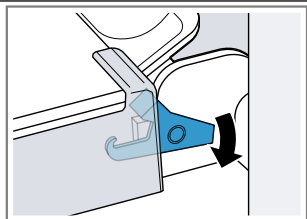
A bal és a jobb oldali csuklópánt reteszelőkarját hajtsa fel.

Felhajtott reteszelőkar



A csuklópánt biztosítva van, már nem tud visszapattanni.

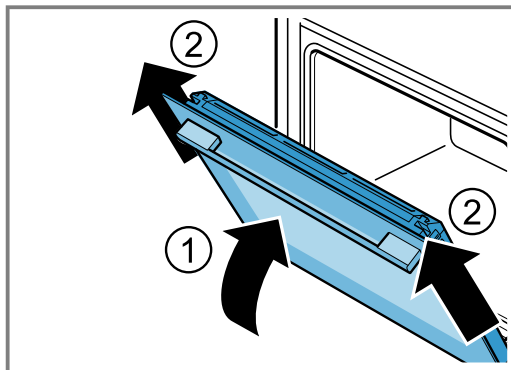
Lehajtott reteszelőkar



A készülék ajtaja biztosítva van, így nem akasztható ki.

✓ A reteszelőkarok fel vannak hajtva. A csuklópántok biztosítva vannak, már nem tudnak visszapattanni.

3. Csukja be a készülék ajtaját ütközésig ①. Fogja át a készülék ajtaját két kézzel jobbról és balról, és húzza ki felfelé ②.



4. A készülék ajtaját óvatosan helyezze egy sima felületre.

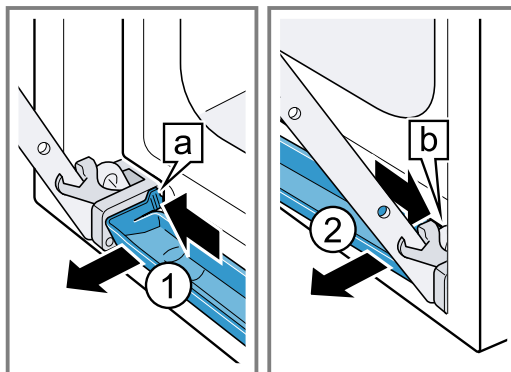
A kondenzvízgyűjtő tálca kiszérése

Megjegyzések

- Törölje ki a kondenzvízgyűjtő tálcát minden gőzölős üzemmód után és minden kiszérés előtt.
- A kondenzvízgyűjtő tálcát ne tisztítsa mosogatógépben!

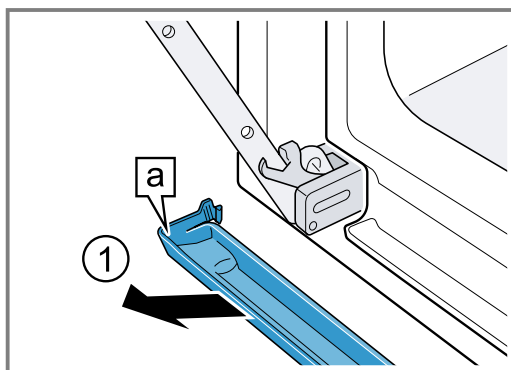
Követelmény: A készülék ajtaját ki kell szerelni.

1. Nyomja ① meg a bal oldali nyomógombot [a], amíg az akasztó ki nem old.
2. Nyomja ② meg a jobb oldali nyomógombot [b], amíg az akasztó ki nem old.



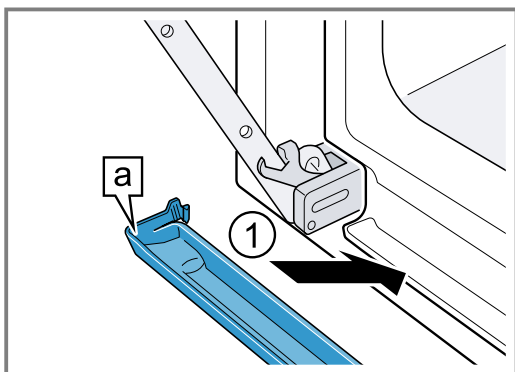
3. Billentse enyhén előre a kondenzvízgyűjtő tálcát, amíg az alsó tartókampók ki nem oldanak.

4. Két kézzel húzza ki ① ferdén felfelé a kondenzvízgyűjtő tálcát [a].

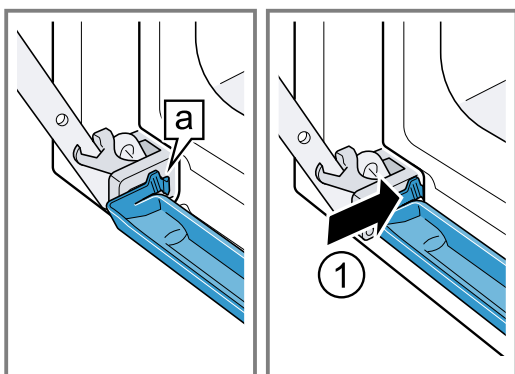


A kondenzvízgyűjtő tálca beszerelése

1. Két kézzel helyezze ① be ferden a kondenzvízgyűjtő tálcat a [a].



2. Pattintsa be ① a kondenzvízgyűjtő tálca kampóit a bal és jobb oldali részbe.



3. Nyomja addig a kondenzvízgyűjtő tálcat, amíg a kampók jobb és bal oldalt be nem akadnak.
- ✓ A kondenzvízgyűjtő tálca vízszintesen van beszerelve.

24.2 A készülék ajtajának beakasztása

⚠ FIGYELMEZTETÉS – Sérülésveszély!

Az ajtó csuklópántjai az ajtó nyitásakor és csukásakor mozognak, és becsíphetik az ujját.

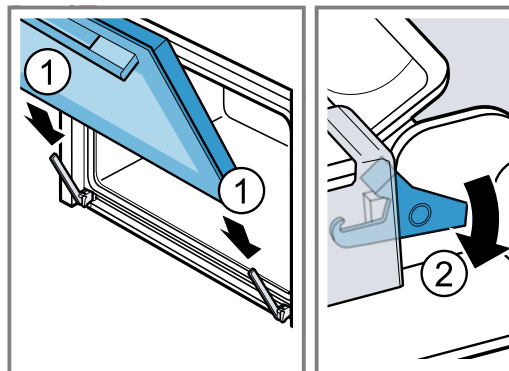
- ▶ Ne nyúljon a zsanérok környékére.

Ha a csuklópántok nincsenek biztosítva, nagy erővel bepattannak.

- ▶ Ügyeljen rá, hogy a reteszelőkarok mindig teljesen le legyenek hajtva, ill. a készülék ajtajának kiakasztásakor teljesen fel legyenek hajtva.

1. A készülék ajtaját tolja rá egyenesen a két csuklópántra ①. Ütközésig tolja be a készülék ajtaját.
2. Nyissa ki teljesen a készülék ajtaját.

3. A bal és a jobb oldali csuklópánt reteszelőkarját hajtsa le ②.



- ✓ A reteszelőkarok le vannak hajtva. A készülék ajtaja biztosítva van, így nem akasztható ki.
4. Csukja be a készülék ajtaját.

24.3 Ajtó ablaktábla kiszerelése

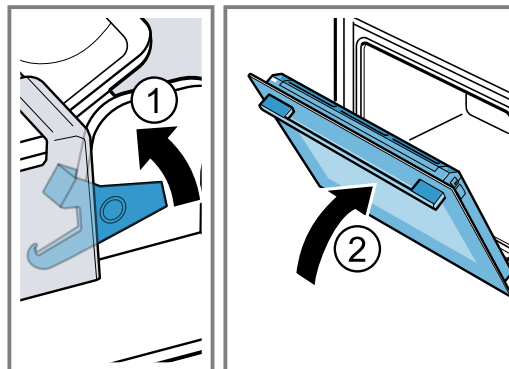
⚠ FIGYELMEZTETÉS – Sérülésveszély!

Az ajtó csuklópántjai az ajtó nyitásakor és csukásakor mozognak, és becsíphetik az ujját.

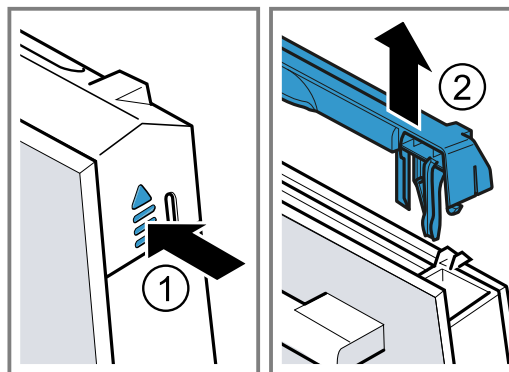
- ▶ Ne nyúljon a zsanérok környékére.
- A készülékajtón belüli részek szélei élesek lehetnek.
- ▶ Viseljen védőkesztyűt.

1. Nyissa ki teljesen a készülék ajtaját.
2. A bal és a jobb oldali csuklópánt reteszelőkarját hajtsa fel ①.

- ✓ A reteszelőkarok fel vannak hajtva. A csuklópántok biztosítva vannak, már nem tudnak visszapattanni.
3. Csukja be a készülék ajtaját ütközésig ②.



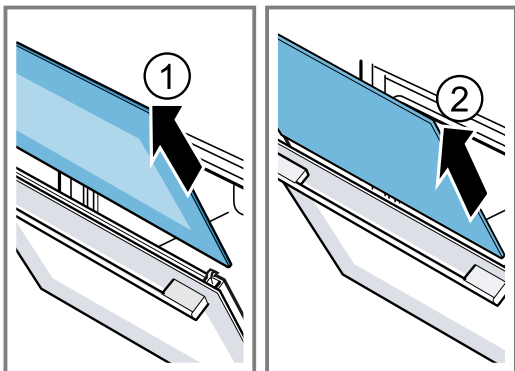
4. Bal és jobb oldalon nyomja meg kívülről az ajtó burkolatát ①, amíg ki nem pattan.
5. Vegye le az ajtó burkolatát ②.



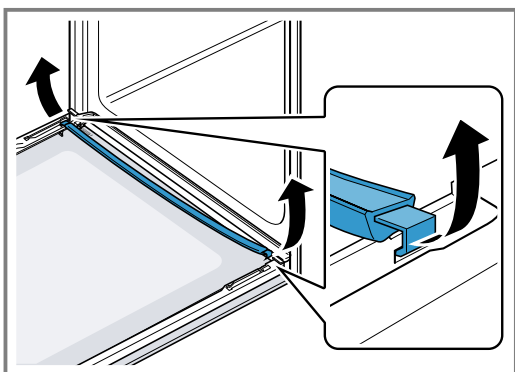
6. Húzza ki a belső lapot ① és óvatosan helyezze egy sík felületre.

hu A készülék ajtaja

7. Húzza ki a közbülső üveglapot ②, és óvatosan helyezze egy sík felületre.

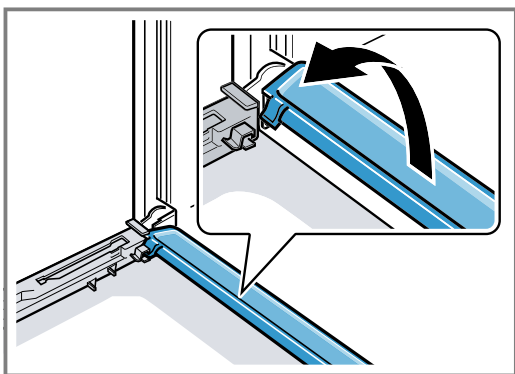


8. Nyissa ki a készülék ajtaját és vegye le az ajtó tömítést.



9. Szükség esetén tisztításhoz vegye ki a kondenzvízgyűjtőt.

- Nyissa ki a készülékajtót.
- Hajtsa fel és húzza ki a kondenzvízgyűjtőt.



10. **⚠ FIGYELMEZTETÉS – Sérülésveszély!**

A készülék ajtajának összekarcolt üvege elpattanhat.

- ▶ A sütőajtó üvegének tisztításához ne használjon éles vagy dörzsölő hatású tisztítót vagy éles fémből készült kaparót, mert ezek megkarcolhatják a felületet.

A kiserelt ajtólapok mindkét oldalát ablaktisztítószerral és puha törkövel tisztítsa meg.

11. Tisztítsa meg a kondenzvízgyűjtőt egy törkövel és forró mosogatószeres vízzel.
12. Tisztítsa meg a készülék ajtaját.
→ "Megfelelő tisztítószerek", Oldal 31
13. Szárítsa meg, majd újra szerelje be az ajtó üveglapjait.
→ "Ajtó ablaktábla beszerelése", Oldal 40

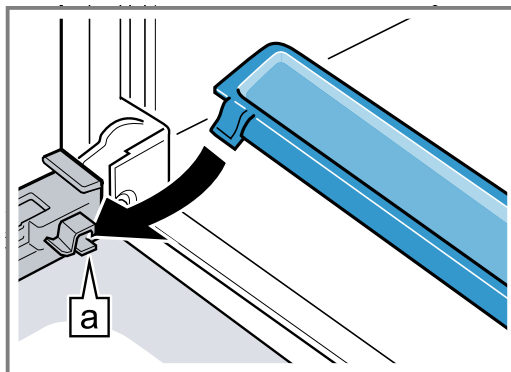
24.4 Ajtó ablaktábla beszerelése

⚠ FIGYELMEZTETÉS – Sérülésveszély!

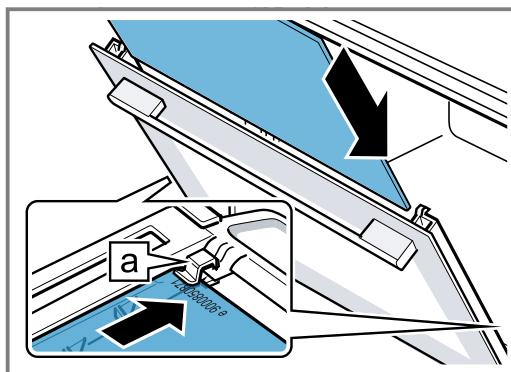
Az ajtó csuklópántjai az ajtó nyitásakor és csukásakor mozognak, és becsípethetik az ujját.

- ▶ Ne nyúljon a zsanérok környékére.
- A készülékajtón belüli részek szélei élesek lehetnek.
- ▶ Viseljen védőkesztyűt.

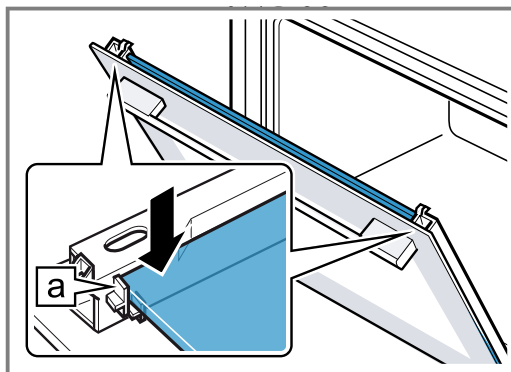
1. Nyissa ki teljesen a készülék ajtaját.
2. A kondenzátumvezetőt helyezze merőlegesen a tartóba **a**, és fordítsa lefelé.



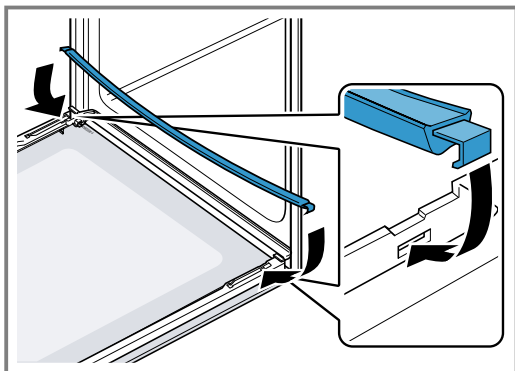
3. A közbülső üveglapot tolja be a bal és a jobb oldali tartóba **a**.



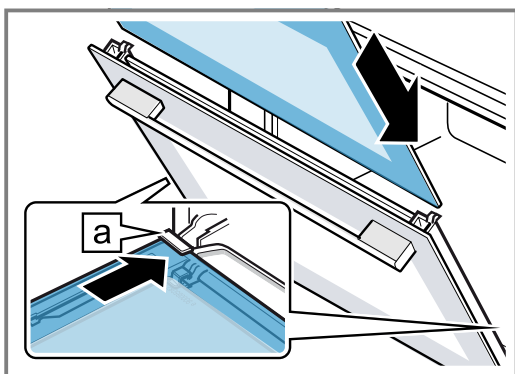
4. Nyomja felfelé a közbülső üveglapot, amíg a bal és jobb oldali tartóba **a** nem kerül.



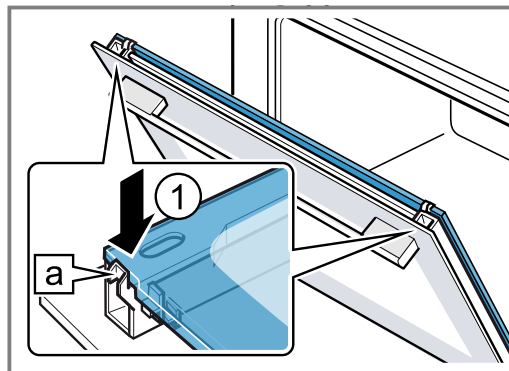
5. Nyissa ki a készülék ajtaját és akassza be az ajtó-tömítést.



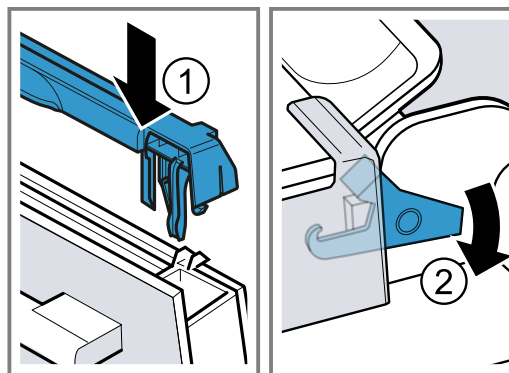
6. **Megjegyzés:** A lap betolásakor ügyeljen arra, hogy a lap csillagó oldala legyen kívül, és a kivágás a jobb és bal oldalon fent legyen.
A belső üveglapot tolja be a bal és a jobb oldali tartóba [a].



7. Nyomja felfelé a belső üveglapot, amíg a bal és jobb oldali tartóba [a] nem kerül.



8. Helyezze fel az ajtó burkolatát ①, és nyomja meg, amíg hallhatóan a helyére nem pattan.
9. Nyissa ki teljesen a készülék ajtaját.
10. A bal és a jobb oldali csuklópánt reteszelőkarját hajtsa le ②.



- ✓ A reteszelőkarok le vannak hajtsa. A készülék ajtaja biztosítva van, így nem akasztható ki.

11. Csukja be a készülék ajtaját.

Megjegyzés: Csak akkor használja a sütőteret, ha az ajtó üveglapjai szabályszerűen vissza vannak szerelve.

25 Zavarok elhárítása

A készüléken fellépő kisebb zavarokat saját maga is elháríthatja. Tanulmányozza a zavarelhárításról szóló információkat, mielőtt a vevőszolgálathoz fordulna. Így módon elkerüli a felesleges költségeket.

⚠ FIGYELMEZTETÉS – Sérülésveszély!

A szakszerűtlen javítás veszélyes.

- ▶ A készüléket csak szakképzett személyek javíthatják.
- ▶ Ha a készülék meghibásodott, hívja a vevőszolgálatot.

→ "Vevőszolgálat", Oldal 44

⚠ FIGYELMEZTETÉS – Áramütés veszélye!

A szakszerűtlen javítás veszélyes.

- ▶ A készüléket csak szakképzett személyek javíthatják.
- ▶ A készülék javításához csak eredeti pótalkatrészeket szabad használni.
- ▶ Ha a készülék hálózati csatlakozóvezetéke megsérül, szakképzett személlyel kell kicseréltetni.

25.1 Működési zavarok

Hiba	Ok és hibaelhárítás
A készülék nem működik.	A biztosítékszekrényben kioldott a biztosíték. ▶ Ellenőrizze a biztosítót a biztosítódobozban. Az áramellátás kimaradt. ▶ Ellenőrizze, hogy a helyiség világítása vagy a helyiségben lévő más készülékek működnek-e.

Hiba	Ok és hibaelhárítás
A készülék nem működik.	<p>Elektromos hiba</p> <ol style="list-style-type: none"> Válassza le a készüléket legalább 30 másodpercre az elektromos hálózatról úgy, hogy kikapcsolja a biztosítékot a biztosítékszekrényben. Állítsa vissza gyári értékre az alapbeállításokat. → <i>"Alapbeállítások", Oldal 27</i>
Megjelenik a „Német nyelv” felirat.	<p>Az áramellátás kimaradt.</p> <ul style="list-style-type: none"> Végezze el az első üzembe helyezéshez szükséges beállításokat. → <i>"Az első üzembe helyezés", Oldal 15</i>
Az üzem nem indul el vagy megszakad.	<p>Különböző okok lehetségesek.</p> <ul style="list-style-type: none"> Ellenőrizze a kijelzőn megjelenő beállításokat. → <i>"Információk megjelenítése", Oldal 16</i> <p>Működési zavar</p> <ul style="list-style-type: none"> Hívja a vevőszolgálatot. → <i>"Vevőszolgálat", Oldal 44</i>
A készülék nem fűt.	<p>A bemutató mód van bekapcsolva.</p> <ol style="list-style-type: none"> Válassza le a készüléket legalább 30 másodpercre az elektromos hálózatról úgy, hogy kikapcsolja a biztosítékot a biztosítékszekrényben. Ezután 5 percen belül kapcsolja ki a bemutató üzemmódot az alapbeállításoknál. → <i>"Alapbeállítások módosítása", Oldal 28</i> <p>Az áramellátás kimaradt.</p> <ul style="list-style-type: none"> Áramkimaradás után nyissa ki és zárja be egyszer a készülékajtót. ✓ A készülék öntesztet hajt végre és használatra kész.
Ha a készülék kikapcsolt állapotban van, a kijelzőn nem jelenik meg az idő.	<p>A kijelző rövid idő után kikapcsol. Nincs tennivaló.</p>
Home Connect nem működik megfelelően.	<p>Különböző okok lehetségesek.</p> <ul style="list-style-type: none"> Keresse fel a www.home-connect.com webhelyet.
A kezelőpanel nem nyílik ki.	<p>A biztosítékszekrényben kioldott a biztosíték.</p> <ul style="list-style-type: none"> Ellenőrizze a biztosítót a biztosítódobozban. <p>Az áramellátás kimaradt.</p> <ul style="list-style-type: none"> Ellenőrizze, hogy a helyiség világítása vagy a helyiségben lévő más készülékek működnek-e. <p>Működési zavar</p> <ol style="list-style-type: none"> Hívja a vevőszolgálatot. → <i>"Vevőszolgálat", Oldal 44</i> Ha víz van a víztartályban, ürítse ki azt: <ul style="list-style-type: none"> Nyissa ki a készülék ajtaját. Jobbról és balról nyúljon be a panel alá. Lassan húzza ki a panelt, és tolja felfelé.
Nagyon erős gőzképződés gőz használatkor.	<p>A készülék kalibrálása automatikus. Nincs tennivaló.</p> <p>A túl rövid sütési idők alatt a készülék nem tud automatikusan kalibrálódni. Ha rendszeresen túl sok gőz képződik, kalibrálja újra a készüléket.</p> <ol style="list-style-type: none"> Állítsa vissza a készülék alapbeállításait. → <i>"Alapbeállítások", Oldal 27</i> Ismételje meg a kalibrálást. → <i>"Az első használat előtt", Oldal 14</i>
A készülék felszólítja a vízkömentesítésre anélkül, hogy előtte megjelenne a számláló.	<p>A beállított vízkeménységi tartomány túl alacsony.</p> <ol style="list-style-type: none"> Vízkömentesítse a készüléket. → <i>"Vízkömentesítés", Oldal 35</i> Ellenőrizze a vízkeménységet és állítsa be értékét az alapbeállításoknál. → <i>"Alapbeállítások", Oldal 27</i>
A készülék felszólítja az öblítésre.	<p>A vízkömentesítés alatt megszakadt az áramellátás vagy kikapcsolt a készülék.</p> <ul style="list-style-type: none"> Öblítse ki a készüléket. → <i>"Vízkömentesítés", Oldal 35</i>

Hiba	Ok és hibaelhárítás
Megjelenik a kijelzőn a "Töltse fel a víztartályt" üzenet, noha a víztartály tele van.	<p>A víztartály nem pattant be a helyére.</p> <ul style="list-style-type: none"> ▶ Helyezze be megfelelően a víztartályt, hogy bepattanjon a tartójába. → <i>"Víztartály megtöltése", Oldal 17</i> <p>A víztartály leesett. A rázkódások következtében a víztartály alkatrészei meglazultak. A víztartály tömítése hibás.</p> <ul style="list-style-type: none"> ▶ Rendeljen egy új víztartályt. → <i>"Vevőszolgálat", Oldal 44</i>
	<p>Működési zavar</p> <ul style="list-style-type: none"> ▶ Ne használjon ásványi sóktól mentes vagy szűrt vizet. → <i>"Az első üzembe helyezés előtt határozza meg a vízkeménységet", Oldal 14</i>
	<p>Meghibásodott a szenzor.</p> <ul style="list-style-type: none"> ▶ Hívja a vevőszolgálatot. → <i>"Vevőszolgálat", Oldal 44</i>
A gombok villognak.	Víz csapódott le a kezelőpanel mögött. Nincs tennivaló. Mihelyt a víz elpárolog, a gombok nem villognak tovább.
Csepegő hangok hallatszanak a gőzzel való sütésnél.	Hideg/meleg hatás a mélyhűtött élelmiszerrel, a vízgőz okozza. Nincs tennivaló.
A készülék zümmög üzem közben és kikapcsolás után.	A szivattyú működési tesztje eredményezi a zajt. Nincs tennivaló.
A sütőtér világítása nem működik.	<p>Módosult az alapbeállítás.</p> <ul style="list-style-type: none"> ▶ Módosítsa a világítás alapbeállítását. → <i>"Alapbeállítások", Oldal 27</i> <p>A LED lámpa meghibásodott.</p> <ul style="list-style-type: none"> ▶ Hívja a vevőszolgálatot. → <i>"Vevőszolgálat", Oldal 44</i>
A kijelzőn megjelenik egy üzenet a maximális időtartam eléréséről.	<p>A készülék elérte a maximális időtartamot. A készülék nem fűt tovább.</p> <ol style="list-style-type: none"> 1. Erősítse meg a maximális üzemidőre vonatkozó üzenetet a "OK" gombbal. 2. Vizsgálja meg, hogy szüksége van-e még a készülékre. <ul style="list-style-type: none"> ▶ Állítson be egy időtartamot, hogy az üzemmód ne szakadjon meg. → <i>"Időfunkciók", Oldal 21</i>
Az üzemmód megszakad.	<p>A készülék elérte a maximális időtartamot. A készülék nem fűt tovább.</p> <ol style="list-style-type: none"> 1. Kapcsolja ki a készüléket a  gombbal. 2. Szükség esetén kapcsolja be ismét a készüléket a  gombbal, és indítsa újra az üzemmódot. <ul style="list-style-type: none"> ▶ Állítson be egy időtartamot, hogy az üzemmód ne szakadjon meg. → <i>"Időfunkciók", Oldal 21</i>
Egy betűkből és számokból álló hibakód jelenik meg a kijelzőn, pl. E0111.	<p>Az elektronika hibát észlelt.</p> <ol style="list-style-type: none"> 1. Kapcsolja ki, majd kapcsolja be újra a készüléket. 2. Ha az üzenet újra megjelenik, hívja a vevőszolgálatot. A telefonhívás során adja meg a pontos hibaüzenetet. <ul style="list-style-type: none"> ✓ Ha egyszeri zavarról volt szó, az üzenet eltűnik. → <i>"Vevőszolgálat", Oldal 44</i>
A sütési eredmény nem kielégítő.	<p>A beállítások nem voltak megfelelőek.</p> <p>A beállított értékek, pl. hőmérséklet és az időtartam a recepttől, a mennyiségtől és az élelmiszertől függnek.</p> <ul style="list-style-type: none"> ▶ Legközelebb válasszon alacsonyabb vagy magasabb értékeket. <p>Tipp: Az ételek elkészítéséhez és a megfelelő beállítási értékekhez számos további adatot talál a Home Connect alkalmazásban vagy honlapunkon www.neff-international.com.</p>

26 Ártalmatlanítás

26.1 A régi készülék ártalmatlanítása

A környezetkímélő ártalmatlanításnak köszönhetően az értékes nyersanyagok újra felhasználhatók.

1. Húzza ki a hálózati csatlakozóvezeték dugóját.
2. Vágja el a hálózati csatlakozóvezetékét.
3. Környezetkímélő módon ártalmatlanítsa a készüléket.

Az aktuális ártalmatlanítási lehetőségekről a szakkereskedőnél, ill. a települési közigazgatásnál vagy önkormányzatnál tájékozódhat.



Ez a készülék az elhasznált villamosági és elektronikai készülékekről szóló 2012/19/EU irányelvnek megfelelő jelölést kapott.

Ez az irányelv a már nem használt készülékek visszavételének és hasznosításának EU-szerte érvényes kereteit határozza meg.

27 Vevőszolgálat

Az Ön országában érvényes garanciaidőről és garanciális feltételekről vevőszolgálatunktól, kereskedőjétől vagy weboldalunkról szerezhet részletes információkat. Ha a vevőszolgálathoz fordul, tartsa kéznél készüléke termékszámát (E-Nr.), gyártási számát (FD) és sorszámát (Z-Nr.).

A vevőszolgálat elérhetőségét megtalálja a vevőszolgálatok mellékelt jegyzékében vagy a weboldalunkon.

Ez a termék G energiahatékonysági osztályú fényforrásokat tartalmaz. A fényforrások cserealkatrészként rendelkezésre állnak, cseréjüket csak megfelelően képzett szakszemélyzet végezheti.

27.1 Termékszám (E-Nr.), gyártási szám (FD) és sorszám (Z-Nr.)

A termékszámot (E-Nr.), a gyártási számot (FD) és a sorszámot (Z-Nr.) a készülék típusátláján találja. A számokat tartalmazó adattáblát akkor látja, ha kinyitja a készülék ajtaját. Egyes, gőz funkcióval rendelkező készülékeknél az adattáblát a kezelőfelület mögött találja.



Készüléke adatait és a vevőszolgálat telefonszámát gyorsan megtalálja, ha feljegyzi magának az adatokat. A készülékkel kapcsolatos információkat az alapbeállításoknál is megjelenítheti.

→ "Alapbeállítások", Oldal 27

28 Információk a szabad és a nyílt forráskódú szoftverekről

Ez a termék olyan szoftverelemeket tartalmaz, amelyeket a szerzői jogok tulajdonosai szabad vagy nyílt forráskódú szoftverként engedélyeztek.

A megfelelő licencinformációkat a háztartási készülék tárolja. A megfelelő licencinformációkhoz a Home Connect alkalmazáson keresztül is hozzáférhet: „Profil -> Jogi információk -> Licencinformációk”.¹ A licencinformációk a márkatermék weboldaláról letölthetők. (Kérjük, keresse meg a termékek weboldalán készülékmodelljét és további dokumentumokat.) Alternatív megoldásként a megfelelő információkért használja az ossrequest@bshg.com vagy a BSH Hausgeräte GmbH, Carl-Wery-Str. 34, D-81739 München címet.

A forráskód kérésre rendelkezésre áll.

Kérjük, kérését küldje az ossrequest@bshg.com vagy a BSH Hausgeräte GmbH, Carl-Wery-Str. 34, D-81739 München címre.

Tárgy: „OSSREQUEST“

Kérése feldolgozásának költségeit Önnek kell viselnie. Ez az ajánlat a vásárlás napjától számított három évig, ill. legalább arra az időszakra érvényes, amelyben támogatást és pótalkatrészeket kínálunk az adott készülékhez.

¹ A készülék kivitelétől függően

29 Megfelelőségi nyilatkozat

A BSH Hausgeräte GmbH ezennel kijelenti, hogy a Home Connect funkcióval ellátott készülék a(z) 2014/53/EU irányelvben foglalt alapvető követelményeknek és további vonatkozó rendelkezéseknek megfelel.

A részletes RED megfelelőségi nyilatkozatot megtalálja az interneten a www.neff-international.com webhelyen, készüléke termékoldalán a kiegészítő dokumentumok között.



	BE	BG	CZ	DK	DE	EE	IE	EL	ES
	FR	HR	IT	CY	LI	LV	LT	LU	HU
	MT	NL	AT	PL	PT	RO	SI	SK	FI
	SE	NO	CH	TR	IS	UK (NI)			

5 GHz-es WLAN (Wi-Fi): Csak beltéri használatra.

AL	BA	MD	ME	MK	RS	UK	UA
----	----	----	----	----	----	----	----

5 GHz-es WLAN (Wi-Fi): Csak beltéri használatra.

30 Így sikerülni fog

A különböző ételekhez itt megtalálja a megfelelő beállításokat, illetve a legalkalmasabb tartozékokat és edényeket. Az ajánlásokat az Ön készülékére optimalizáltuk.

Tipp: Az ételek elkészítéséhez és a megfelelő beállítási értékekhez számos további adatot talál a Home Connect alkalmazásban vagy honlapunkon www.neff-international.com.

30.1 Általános elkészítési útmutatások

Minden étel készítése közben vegye figyelembe ezeket az információkat.

- A hőmérséklet és az időtartam a mennyiségtől és a recepttől függ. Ezért adjunk meg beállítási tartományokat. Először próbálja meg az alacsonyabb értékekkel.
- A beállított értékek a hideg sütőtérbe való behelyezésre vonatkoznak. Ha mégis előmelegíti a sütőtérrel, a tartozékokat csak az előmelegítést követően tolja be a sütőtérbe.
- Vegye ki a nem használt tartozékokat a sütőtérből.

30.2 Elkészítési útmutatások sütéshez

- Sütemény, péksütemény vagy kenyér sütéséhez a sötét, fém sütőformák a legalkalmasabbak.
- A felfújtakhoz és csőben sültetekhez használjon széles, lapos edényt. Keskeny, magas edényekben az ételek elkészítéséhez több idő szükséges, és az étel felső része sötétebb lesz.
- Ha közvetlenül az univerzális serpenyőben készít felfújtat, akkor az 1. szintre tolja be.
- A kenyértésztára vonatkozó beállítási értékek tepsin és négyszögletes sütőformában sült kenyértésztára is érvényesek.

2,4 GHz-es sáv (2400–2483,5 MHz): max. 100 mW
5 GHz-es sáv (5150–5350 MHz + 5470–5725 MHz): max. 200 mW

FIGYELEM!

A forró sütőtérben lévő vízből vízgőz képződik. A hőmérséklet-változás miatt sérülések keletkezhetnek a sütőtér alján.

- ▶ Soha ne öntsön vizet a forró párolótérbe.
- ▶ Soha ne tegyen vizesedényt a sütőtér aljára.

30.3 Elkészítéssel kapcsolatos tudnivalók edényben sütéshez, roston sütéshez és grillezéshez

- Az ajánlott beállítások hűtőszekrény hőmérsékletű ételekre és töltelék nélküli, sütésre kész szárnyasra vonatkoznak.
- A szárnyast a mellrészrel vagy a bőrös résszel lefelé tegye az edényre.
- A megadott idő kb. $\frac{1}{2}$ – $\frac{2}{3}$ részének letelte után fordítsa meg a sültet vagy egész halat.

Sütés rostélyon

Rostélyon sütte az elkészíteni kívánt étel minden oldalról különösen ropogós lesz. Egyszerre süthet például nagyobb vagy egyszerre több darab szárnyast.

- Azonos súlyú és vastagságú darabokat süssön egyszerre. Akkor egyenletesen pirulnak meg és szaftosak maradnak.
- A sütni kívánt ételt helyezze közvetlenül a rostélyra.
- A lecsepegő folyadék felfogásához tolja be az univerzális serpenyőt behelyezett rostéllyal egy szinttel a megadott betolási magasság alá.
- A sütés méretétől és fajtájától függően öntsön maximum $\frac{1}{2}$ liter vizet az univerzális serpenyőbe. A felfogott szaftból mártást készíthet. Emellett kevesebb füst keletkezik, és a sütőtér is kevésbé szennyeződik.

hu Így sikerülni fog

Sütés edényben

Zárt edényben készített ételek esetén a sütőtér tisztább marad.

Általános tanácsok edényben sütés esetére

- Hőálló, sütőben alkalmazható edényt használjon.
- Az edényt állítsa a rostélyra.
- Leginkább az üvegből készült edények alkalmasak.
- Vegye figyelembe a sütőedényére vonatkozó gyártói utasításokat.

Sütés nyitott edényben

- Használjon magas sütőformát.
- Ha nincs megfelelő edénye, használhatja az univerzális serpenyőt.

Sütés zárt edényben

- Illeszkedő, jól záró fedőt használjon.
- Hús sütésénél legyen legalább 3 cm távolság az étel és a fedő között. A hús megemelkedhet.

FIGYELMEZTETÉS – Forrázásveszély!

Amikor főzés után felemeli a fedőt, nagyon forró gőz csaphat ki. A gőz a hőmérséklettől függően nem látható.

- ▶ A fedőt úgy emelje meg, hogy a forró gőz a testétől távol csapjon ki.
- ▶ Tartsa távol a gyerekeket.

Grillezés

Azokat az ételeket grillezze, amelyeket ropogósan szeret.

A fűtőszálas grillezés kiválóan alkalmas egész szárnyas és hal, illetve húсок (pl. ropogós sülték) elkészítéséhez.

- Azonos súlyú és vastagságú darabokat grillezen. Akkor egyenletesen pirulnak meg és szaftosak maradnak.
- A grillszeleteket helyezze közvetlenül a rostélyra.
- A lecsöpögő folyadékok felfogásához helyezze az univerzális serpenyőt legalább egy szinttel a rostély alá.

Megjegyzések

- A grillfűtőtest mindig bekapcsol és kikapcsol. Ez normális. A gyakoriság a beállított hőmérséklettől függ.
- Grillezés közben füst keletkezhet.

30.4 Elkészítési javaslatok gőzöléshez

Az ételeket kíméletesen párolja. Az étel így különösen szaftos marad.

A hozzáadott gőzzel történő ételkészítéssel ellentétben a hús nem kap kérget.

- Nyitott, hőálló és gőzöléshez alkalmas edényeket használjon.
- A legjobb egy XL-es méretű lyukacsos párolóedény. A lecsöpögő folyadék felfogásához tolja be egy szinttel lejjebb az univerzális serpenyőt a sütőtérbe. Üvegtálat is használhat, ezt állítsa a rostélyra.
- Az egyébként vízfürdőben készített ételeket fóliával, pl. frissentartó fóliával fedje le.
- Nem kell megfordítania a készített ételt.
- Új ízvariációk kipróbálásához a húst, szárnyast vagy halat párolás előtt megpiríthatja. Állítson be rövidebb párolási időtartamot.
- Nagyobb szeletekhez hosszabb felfűtési idővel és hosszabb párolási idővel kell számolnia.
- Ha több azonos súlyú szeletet készít, akkor a készülék hosszabb felfűtési időt alkalmaz. A sütési idő nem változik.
- Gőzölés közben a lehető legritkábban nyissa ki az ajtót. Ét elkészítés után törölje ki a csepegtetőtálcát. A csepegtetőtálca túltelítődése esetén a bútor károsodhat a kilépő folyadék miatt.
- A használati útmutató fő részében a gőzölés beállításához kapcsolódó információkat is talál. → "Gőz", Oldal 17

Zöldség több szinten

Két szinten kiválóan párolhat több ételt vagy akár egy egész menüt, pl. bakkolít és burgonyát. → Oldal 49

Rizs vagy gabonafélék

- Adjon hozzá vizet vagy folyadékot a megadott arányban. Például az 1 : 1,5 arány 100 g rizs esetén 150 ml folyadékot jelent.

30.5 Elkészítési javaslatok készételekhez

- A főzés eredménye nagymértékben függ az ételkészítőtől. Már a kiindulási terméken előfordulhatnak foltok vagy egyenetlenségek.
- Ne használjon erősen jeges mélyhűtött terméket. Távolítsa el a jeget az ételről.
- Vegye ki a készételt a csomagolásból.
- Ha edényben melegíti vagy készíti a készételt, használjon hőálló edényt.
- A darabos ételeket, például a zsemlet vagy burgonyatermékeket laposan és egyenletesen oszlassa el a tartozékon. Az egyes darabok között hagyjon egy kis helyet.
- Ügyeljen a csomagoláson található gyártói utasításokra.

30.6 Étel kiválasztása

Beállítási javaslatok számos ételhez, ételkategóriánként csoportosítva.

Beállítási javaslatok különböző ételekhez

Étel	Edény / Tartozék	Magasság	Fűtési mód	Hőmérséklet, °C	Gőzfokozat	Időtartam, perc
Gyümölcs- vagy túró torta omlós tésztalappal	Kapcsos kerek sütőforma, Ø 26 cm	1	≡	170-180	-	60-80
Piskótatorta, 6 tojásos	Kapcsos kerek sütőforma, Ø 28 cm	1	⌘	150-160	Alacsony ki	1. 10 2. 25-35
Piskótatorta, 6 tojásos	Kapcsos kerek sütőforma, Ø 28 cm	1	⌘	150-160	-	50-60
Omlós tésztából készült sütemény lédús töltelékkel	Univerzális serpenyő	1	≡	160-180	-	60-80
Kelt tészta lédús feltéttel	Univerzális serpenyő	1	≡	180-190	-	30-45
Piskótatekercs	Tepsi	1	⌘	190-210 ¹	Alacsony	10-15
Muffin	Muffin sütőforma	1	≡	170-190	-	15-30
Kelt tésztából készült aprósütemény	Tepsi	1	⌘	160-180	Közepes	25-35
Aprósütemény	Tepsi	2	⌘	140-160	-	15-30
Aprósütemény, 2 szinten	Univerzális serpenyő + Tepsi	3+1	⌘	130-150	-	20-35
Kenyér, 750 g	Univerzális serpenyő vagy Négyszögletes sütőforma	1	☞	1. 210-220 2. 180-190	Erős ki	1. 10-15 2. 25-35
Kenyér, 1500 g	Univerzális serpenyő vagy Négyszögletes sütőforma	1	☞	1. 210-220 2. 180-190	Erős ki	1. 10-15 2. 45-55
Kenyér, 1500 g	Univerzális serpenyő vagy Négyszögletes sütőforma	1	≡	200-210	-	35-45
Zsemle, friss	Tepsi	1	≡	200-220	Közepes	20-30
Pizza, friss	Tepsi	1	⌘	200-220	-	20-30
Pizza, friss, 2 szinten	Univerzális serpenyő + Tepsi	3+1	⌘	180-190	-	35-45
Pizza, friss, vékony tésztalappal, formában	Pizzatepsi	1	⌘	210-230	-	20-30
Quiche	Sötét bevonatú quiche-forma	1	⌘	190-210	-	30-45
Kenyérlángos	Univerzális serpenyő	1	≡	240-250 ¹	-	10-18
Felfújtt, pikáns főzött hozzávalók	Felfújttforma	1	≡	200-220	-	35-55

¹ Melegítse elő a készüléket.

² A teljes idő 2/3-a után fordítsa meg az ételt.

hu Így sikerülni fog

Étel	Edény / Tartozék	Magasság	Fűtési mód	Hőmérséklet, °C	Gőzfokozat	Időtartam, perc
Felfújt, pikáns főzött hozzávalók	Felfújtforma	1		160-170	Közepes	40-50
Burgonyafelfújt, nyers hozzávalók, 4 cm magas	Felfújtforma	1		170-180	-	50-65
Csirke, 1,3 kg, töltelék nélkül	Rostély	1		200-220	-	60-70
Csirke, 1,3 kg, töltelék nélkül	Rostély	1		200-220	Közepes	50-60
Csirkemellfilé, gőzölés	Perforált gőzpároló edény	2		100	-	15-25
Csirkeaprólék, 250 g/db	Rostély	2		200-220	Közepes	30-45
Liba, töltelék nélkül, 3 kg	Rostély	1		160-180	-	120-150
Liba, töltelék nélkül, 3 kg	Rostély	1	1. 2. 3.	1. 130-140 2. 150-160 3. 170-180	Közepes Közepes ki	1. 110-120 2. 20-30 3. 30-40
Sertéssült bőre nélkül, pl. tarja, 1,5 kg	Rostély	1		180-200	-	120-130
Sertéssült bőre nélkül, pl. tarja, 1,5 kg	Nyitott edény	1		180-190	-	120-140
Bőrös sertéssült, pl. lapocka, 2 kg	Nyitott edény	1	1. 2. 3.	1. 100 2. 170-180 3. 200-210	ki Alacsony ki	1. 25-30 2. 60-80 3. 20-30
Marhafilé, közepes, 1 kg	Rostély	1		210-220	-	40-50
Marhafilé, közepes, 1 kg	Nyitott edény	1		190-200	Alacsony	50-60
Párolt marhasült, 1,5 kg	Zárt edény	1		200-220	-	130-140
Párolt marhasült, 1,5 kg	Zárt edény	1		200-220	-	140-160
Sült hátszín, közepes, 1,5 kg	Rostély	1		220-230	-	60-70
Sült hátszín, közepes, 1,5 kg	Nyitott edény	1		190-200	Alacsony	65-80
Hamburger, 3-4 cm magas	Rostély	2		275	-	25-35 ²
Báránycsont nélkül, közepes, 1,5 kg	Rostély	1		170-190	-	50-70
Báránycsont nélkül, közepes, 1,5 kg	Nyitott edény	1		170-180	Alacsony	80-90
Hal egészben, grillezve, 300 g, pl. pisztráng	Rostély	1		170-190	-	20-30
Hal egészben, sült, 300 g, pl. pisztráng	Univerzális serpenyő	1		1. 170-180 2. 160-170	Közepes ki	1. 15-20 2. 5-10
Hal egészben, gőzölve, 300 g, pl. pisztráng	Perforált gőzpároló edény	2		80-90	-	15-25
Halfilé, natúr, gőzölve	Perforált gőzpároló edény	2		80-100	-	10-16
Karfiol gőzölése, egészben	Perforált gőzpároló edény	2		120	-	20-30
Szeletelt sárgarépa gőzölése	Perforált gőzpároló edény	2		120	-	5-7
Spenót gőzölése	Perforált gőzpároló edény	2		100	-	2-3
Héjában főtt burgonya, egész	Perforált gőzpároló edény	2		120	-	30-35

¹ Melegítse elő a készüléket.² A teljes idő 2/3-a után fordítsa meg az ételt.

Étel	Edény / Tartozék	Magasság	Fűtési mód	Hőmérséklet, °C	Gőzfokozat	Időtartam, perc
Hosszú szemű rizs, 1:1,5	Lapos edény	1	☰	110	-	12-17
Tojás, keményre főzve	Perforált gőzpároló edény	2	☰	100	-	9-12

¹ Melegítse elő a készüléket.

² A teljes idő 2/3-a után fordítsa meg az ételt.

Desszert

Crème Caramel vagy Crème Brûlée készítése

1. A recept szerint készítse el a Crème masszáját.
2. Töltse a masszát 2–3 cm magasan a formákba.
3. Helyezze a formákat közvetlenül az XL méretű lyukasos párolóedénybe.
4. Az egyébként vízfürdőben készített ételeket fóliával, pl. frissentartó fóliával fedje le.
5. A készüléket a beállítási javaslatoknak megfelelően állítsa be.
6. Ha a formák nagyon vastag anyagból készültek, növelje a sütési időt.

Joghurt készítése

1. A tartozékokat és az állványokat vegye ki a sütőtérből.
2. 1 liter tejet (3,5%-os) melegítsen 90 °C-ra a főzőfelületen, majd hűtse vissza 40 °C-ra. Az UHT-tejet elegendő 40 °C-ra felmelegíteni.
3. 150 g hűtött joghurtot keverjen el a tejben.
4. A masszát töltse kis edényekbe, pl. csészékbe vagy kis poharakba.
5. Az edényeket fedje le fóliával, pl. frissentartó fóliával.
6. Az edényeket tegye a sütőtér aljára.
7. A készüléket a beállítási javaslatoknak megfelelően állítsa be.
8. Elkészítés után a joghurtot legalább 12 órán keresztül pihentesse a hűtőszekrényben.

Beállítási javaslatok desszert és kompót készítéséhez

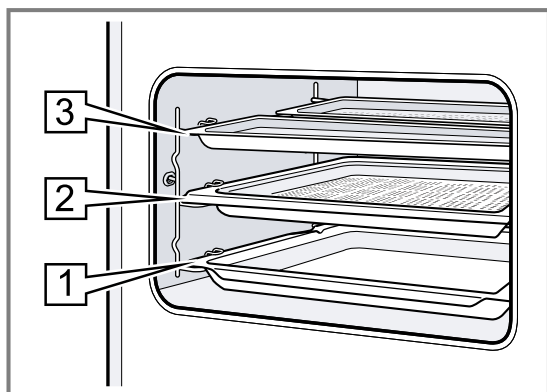
Étel	Edény / Tartozék	Magasság	Fűtési mód	Hőmérséklet, °C	Gőz erőssége	Időtartam, perc
Crème brûlée	Egyadagos forma	1	☰	85	-	20-30
Karamellkrém	Egyadagos forma	1	☰	85	-	25-35
Joghurt	Egyadagos forma	Sütőtér alja	☰	35-40	-	300-360

Menü készítése gőzzel

Beállítási javaslatok és további információk édességek és joghurt készítéséhez.

Elkészítési javaslatok menük készítéséhez

- Használjon megfelelő tartozékot, és tolja be rendeltetésszerűen a sütőbe. → *Oldal 12*



- Betolási magasságok:
 - M méretű párolóedény: 3. szint
 - XL méretű párolóedény: 2. szint
 - Univerzális serpenyő, 1. szint
- Először a leghosszabb főzési időt igénylő ételt tolja be a sütőtérbe. A megfelelő időpontban tolja be a további ételeket is. Így minden étel egyszerre lesz készen.
- Vegye figyelembe az egyes ételek készítésére vonatkozó tanácsokat.
 - A felfűtési idő az ételek nagyságától és súlyától függően változik.
 - Az elkészítési idő független a mennyiségtől.
 - Használjon gőzálló edényt.
 - A szüflékat fedje le fóliával, pl. frissentartó fóliával.
 - Az univerzális serpenyőt mindig az 1. szintre tolja be.
- Menü gőzzel történő készítésekor a teljes főzési idő valamivel hosszabb lesz, mert minden ajtónyitáskor távozik némi gőz, és újra fel kell melegednie.
- A menü megfőzése után törölje szárazra a sütőteret és a csepegtetőtálcát.

Beállítási javaslatok menü készítéséhez

Étel	Edény / Tartozék	Magasság	Fűtési mód	Hőmérséklet, °C	Gőz erőssége	Időtartam, perc
Sózott burgonya negyedelve Mélyhűtött lazacfilé Brokkoli	Lyukacsos párolóedény, M méret + Nem lyukacsos párolóedény, M méret + Gőzpárolóedény, XL méret	3+3+2	☰	100	-	1. 30 2. 20 3. 10

30.7 Különleges elkészítési módok és más alkalmazások

Információk és beállítási javaslatok különleges ételkészítési módokhoz és más alkalmazásokhoz, pl. kímélő pároláshoz.

Kímélő párolás

A nemes húsokat lassan és alacsony hőmérsékleten párolja, pl. a marha, borjú, sertés, bárány vagy szárnyas finom részeit.

Szárnyas vagy hús kímélő párolása

Megjegyzés: A kímélő párolás fűtési módban nem lehetséges az indítási idő késleltetése.

Követelmény: A sütőtér hideg.

1. Friss, higiéniaileg kifogástalan, kicsontozott húst használjon.
2. Az edényt a rostéllyal a sütőtér 1. szintjére helyezze.
3. Melegítse elő a sütőteret és az edényt kb. 15 percre.
4. A hús minden oldalát pirítsa meg nagyon forrón a főzőlapon.

5. A húst azonnal tegye az előmelegített edényben a sütőtérbe.
Tartsa csukva a sütőtér ajtaját, hogy a kímélő párolás során egyenletes maradjon a hőmérséklet a sütőtérben.

Tippek pároláshoz

Itt talál néhány tanácsot a kiváló eredményű kímélő pároláshoz.

Helyzet	Tipp
Kacsamellet kíván készíteni kímélő párolással.	<ul style="list-style-type: none"> ■ A kacsamellet hidegen helyezze egy serpenyőbe. ■ Először pirítsa meg a bőrös oldalát. ■ Párolja meg kíméletesen a kacsamellet. ■ A kímélő párolás után 3-5 percig grillezze ropogósra a kacsamellet.
A puhára párolt húst lehetőleg forrón szeretné tálalni.	<ul style="list-style-type: none"> ■ Melegítse elő a tálaláshoz használt tálalt. ■ A mártásokat nagyon forrón tálalja.

Beállítási javaslatok kímélő pároláshoz

Étel	Edény / Tartozék	Magasság	Átsütés időtartama percben	Fűtési mód	Hőmérséklet, °C	Gőzfokozat	Időtartam, perc
Kacsamellet, rosé, 300 g/db	Nyitott edény	1	6-8	☰	95 ¹	-	45-60
Sertésfilé, egész	Nyitott edény	1	4-6	☰	85 ¹	-	45-70
Marhafilé, 1 kg	Nyitott edény	1	4-6	☰	85 ¹	-	90-120
Borjúérmék, 4 cm vastag	Nyitott edény	1	4	☰	80 ¹	-	40-60
Báránygerinc, csont nélkül, 200 g/db	Nyitott edény	1	4	☰	85 ¹	-	30-45

¹ Melegítse elő a készüléket.

Szuvidálás

A szuvidálás „vákuumban” történő főzést jelent alacsony, 50–95°C közötti hőmérsékleten és 100% gőzben.

A szuvidálás a hús, hal, zöldség és desszertek elkészítésének kíméletes módja.

Az ételeket egy háztartási vákuumozó segítségével légmentesen bezárják egy különleges, hőálló vákuumzacskóba.

A vákuumzacskó képezte buroknak köszönhetően megmaradnak az aromák és a tápanyagok. Az alacsony hőmérséklet és a közvetlen hőátadás lehetővé teszi, hogy az étel ellenőrizhetően érje el bármely kívánt sütési fokot. Az ételek túlsütése szinte lehetetlen.

Elkészítési javaslatok szuvidáláshoz

- Adagok
 - Tartsa be a beállítási javaslatoknál megadott mennyiségeket és darabnagyságokat. Nagyobb mennyiségek vagy darabok esetén módosítsa a párolási időt.
 - A készülékben maximum 2 kg étel készíthető szuvidálással.
 - Zöldség és desszert esetén a mennyiség 4 szerélyre értendő.
- Egyszerre 2 szinten párolhat. Ehhez az univerzális serpenyőt a kicsapódó víz felfogásához mindig az 1. szintre tolja be. A rostélyokat értelemszerűen fölé.
- A sütési eredmény minőségét 100%-ban a kiindulási áru minősége határozza meg. Csak friss élelmiszereket használjon a legjobb minőségi osztályból. Csak így biztosíthatja a jó és kifogástalan ízvilágú főzési eredményt.

Ételek vákuumozása

Az egyenletes hőátadás és az optimális sütési eredmény eléréséhez használjon háztartási vákuumozót, amely 99%-os vákuumot képes létrehozni.

Tipp: Annak megakadályozására, hogy gázok szabaduljanak fel az élelmiszerekből, pl. a zöldségekből, az élelmiszereket legfeljebb egy nappal a főzési folyamat előtt vákuumozza. A gázok megakadályozzák a hőátadást, vagy megjelenésük miatt az ételek struktúrája és főzési viselkedése megváltozik a vákuumnyomás alatt.

Megjegyzés: Ne használjon sütőhőmérőt.

1. Az ételekhez a szokott fűszermennyiség felét használja.
A vákuumban történő főzésnél nem illannak el az aromák. A szokott mennyiségű ízesítők, például a fűszerek, a zöldségek vagy a fokhagyma, sokkal erősebben befolyásolják, illetve intenzívebbé teszik az ízeket.
Tipp: Már egy kis darab vajjal és némi sóval is felerősítheti a jó minőségű élelmiszerek természetes aromáit a vákuumzacskóban.
A különféle hozzávalók befolyásolják az ételek elkészítését:
 - A só és a cukor lerövidíti a főzési időt.
 - A savat tartalmazó élelmiszerek, pl. a citromlé vagy az ecet, szilárdabbá teszik az ételeket.
 - Az alkohol és a fokhagyma kellemetlen mellékízt ad az ételeknek.
2. A vákuumzacskó feltöltéséhez 3–4 cm-re hajtsa vissza a szélét, és állítsa a zacskót egy edénybe, pl. egy mérőpohárba.
A vákuumzacskó megtöltésekor ügyeljen arra, hogy a forrasztás területén ne borítsa élelmiszer a zacskót.
3. Főzés előtt ellenőrizze, hogy a zacskó belsejében érintetlen-e a vákuum.
Vegye figyelembe az alábbi pontokat:
 - A vákuumzacskóban nincs levegő.
 - A forrasztás tökéletesen zár.
 - Nincs lyuk a vákuumzacskón.
 - Az együtt vákuumozott hús- vagy halszeletek nem nyomódhatnak közvetlenül egymásnak.
4. Ha a vákuumzacskó nem ideálisan van megtöltve akkor a főzni kívánt élelmiszert töltsse egy új zacskóba, és újból vákuumozza.

Ételek előkészítése a szuvidáláshoz

Csaknem minden élelmiszer felületén található csírák.

⚠ FIGYELMEZTETÉS – Egészségkárosodás veszélye!

A szuvidálás alacsony főzési hőmérsékleten zajlik, és a használati útmutató, illetve a higiéniai előírások figyelmen kívül hagyása egészségügyi problémákhoz vezethet.

- ▶ Csak teljesen kifogástalan és kiváló minőségű, friss élelmiszereket használjon.
- ▶ Mossa meg és fertőtlenítsen a kezét.
- ▶ Használjon eldobható gumikesztyűt vagy sütő-/grill-fogót.
- ▶ A kockázatos élelmiszereket, pl. szárnyast, tojást és halat, különös körültekintéssel készítse.
- ▶ A zöldséget és gyümölcsöt alaposan mossa le és/vagy hámozza meg.
- ▶ A felületeket és vágódeszkákat tartsa tisztán.
- ▶ Ne használja ugyanazt a vágódeszkát különböző élelmiszerfélékhez.
- ▶ A hűtési láncot csak röviden szakítsa meg az élelmiszer előkészítéséhez.
- ▶ A vákuumozott ételeket legfeljebb 24 órán át tárolja a hűtőben, mielőtt elkezdi a főzési folyamatot.
- ▶ A főzési folyamat lezárultával azonnal fogyassza el az ételeket, és ne tárolja azokat tovább, még hűtőszekrényben sem. Az ételek nem alkalmasak a felmelegítésre.
- ▶ A csírák elpusztításához helyezze a vákuumozott és még nem párolt ételt legfeljebb 3 másodpercig forrásban lévő vízbe.
- ✓ A hozzávalók csíra-mentesek és higiénés szempontból a legjobban vannak előkészítve a szuvidáláshoz.

Szuvidálás

Követelmények

- Az étel vákuumozva van. → *Oldal 51*
- Az étel elő van készítve. → *Oldal 51*

1. Az ételt helyezze a rostélyra.
Az egyenletes hőeloszlás biztosítására az ételben ne egymásra és ne szorosan egymás mellé helyezze a vákuumozott ételeket a rostélyon.
2. Az univerzális serpenyőt mindig az 1. szintre kell betolni a lecsepegő pára felfogásához.
3. **FIGYELEM!**

Bútorok károsodásának veszélye

- ▶ A szuvidáláshoz nem kell kétszer feltölteni a víztartályt.

A készüléket a beállítási javaslatoknak megfelelően állítsa be.

A beállítási javaslatoknál megadott elkészítéshez egy víztartálytöltet felhasználása szükséges. Általánosságban egy teljesen megtöltött víztartály esetében a következő főzési időtartamok érvényesek:

Hőmérséklet, °C	Maximális időtartam percben
50	270
60	210
70	150
80	120
90	90

hu Így sikerülni fog

4. ⚠ FIGYELMEZTETÉS – Forrázásveszély!

A forró víz főzés közben a vákuumzacskón gyűlik össze.







- ▶ A vákuumzacskót egy edényfogóval óvatosan emelje fel, hogy a forró víz az univerzális serpenyőbe vagy a párolóedénybe csorogjon.
- ▶ A vákuumzacskót edényfogóval, óvatosan vegye ki.

A sütési folyamat végeztével előbb hagyja kihűlni a sütőteret, majd egy szivaccsal itassa fel a vizet.

5. A vákuumzacskó külsejét szárítsa meg, helyezze egy tiszta edénybe.
6. Nyissa fel a vákuumzacskót egy ollóval. Az elkészített ételt és a zacskóban lévő folyadékot öntse az edénybe.
A szaftból vagy pácléből mártást készíthet.
7. Fejezze be az étel elkészítését.

Étel	Elkészítési javaslatok
Hús	<ul style="list-style-type: none"> ■ Mielőtt a forró olajba helyezi, egy ronggyal itassa le a nedvességet a húsról, hogy elkerülje az olaj kisfröccsenését. ■ A húst nagyon nagy hőfokon süsse át oldalanként néhány másodpercig. Így szép lesz a felülete, és megkapja a jellegzetes sült aromákat, a túlsütés veszélye nélkül.
Hal	<ul style="list-style-type: none"> ■ A halat fűszerezze, és öntse le forró vajjal. ■ A ropogós kéreg és a sült aromák eléréséhez a hal mindkét oldalát pirítsa néhány másodpercig. ■ Ha a szuvidálás során még nem érte el a megfelelő sütési fokot, válasszon hosszabb sütési időt. ■ Előmelegített tányéron és forró mártással vagy vajjal tálalja a halat, mivel a szuvidálás alacsony hőfokon történik.
Zöldségek	<ul style="list-style-type: none"> ■ Röviden pirítsa meg a zöldségeket, hogy megkapja a sült aromákat. ■ A zöldséget ízesítse vagy keverje el más hozzávalókkal.

Beállítási javaslatok szuvidáláshoz

Étel	Edény / Tartozék	Fűtési mód	Hőmérséklet, °C	Gőzfokozat	Időtartam, perc	Megjegyzések a szuvidáláshoz
Marhafilé, darab, véres, 3-4 cm vastag	Rostély + Univerzális serpenyő		58	-	90	Vajjal és rozsmaringgal vákuumozza.
Marhafilé, darab, közepes, 3-4 cm vastag	Rostély + Univerzális serpenyő		65	-	80	Vajjal és rozsmaringgal vákuumozza.
Kacsamell, 300 g/db	Rostély + Univerzális serpenyő		62	-	70	Vagdálja be a zsírréteget, a húsos oldalt szórja meg egy kevés borssal és sóval, és egy kis darab narancshéjjal együtt vákuumozza.
Halfilé, 2-3 cm vastag, pl. lazac, atlanti tőkehal	Rostély + Univerzális serpenyő		58	-	25	Kevés sóval és vajjal vákuumozza.
Csiperke, negyedelt, 500 g	Rostély + Univerzális serpenyő		85	-	20-25	Vajjal, kevés fokhagymával, rozsmaringgal és sóval vákuumozza.
Sárgarépa, 0,5 cm-es szeletekben, 600 g	Rostély + Univerzális serpenyő		90	-	70-80	Recepttipp: Narancslével, curryvel és vajjal vákuumozza.

Étel	Edény / Tartozék	Fűtési mód	Hőmérséklet, °C	Gőzfokozat	Időtartam, perc	Megjegyzések a szuvidáláshoz
Burgonya, hámozott, negyedelt, 800 g	Rostély + Univerzális serpenyő		95	-	35-45	Recepttipp: Sóval és vajjal vákuumozza. Kiváló további feldolgozáshoz, pl. salátába.
Ananász, 1,5 cm-es szeletekben, 400 g	Rostély + Univerzális serpenyő		85	-	70-80	Recepttipp: Vajjal, mézzel és vaníliával vákuumozza.
Alma, hámozott, 0,5 cm-es szeletekben 2-4 db	Rostély + Univerzális serpenyő		85	-	15-25	Recepttipp: Karamellszószban vákuumozza. Ehhez a legjobbak a kemény almafajták, pl. jonagold vagy boskop.
Vaníliaszósz, 0,5 l	Rostély + Univerzális serpenyő		82	-	15-25	Recepttipp: Keverjen össze 0,5 l tejet, 1 tojást, 3 tojássárgáját, 80 g cukrot, egy vaníliarúd belsejét, és vákuumozza.

Fertőtlenítés és higiénia

Fertőtlenítsen hibátlan, hőálló edényeket vagy cumisüvegeket. A folyamat megfelel a hagyományos kifőzésnek.

Üvegek fertőtlenítése

1. Az üvegeket mindig közvetlenül a kiürülés után mosassa ki üvegmosó kefével.
2. Az üvegeket mosogatógépben tisztítsa.
3. Az üvegeket úgy állítsa az XL méretű gőzpároló edénybe, hogy ne érjenek egymáshoz.
4. Indítsa el a "Fertőtlenítés" programot.
5. Az üvegeket szárítsa meg egy tiszta kendővel.
6. Fertőtlenítés után törölje ki a készüléket.

Alkalmazási javaslatok fertőtlenítéshez

Fertőtlenítés közben vegye figyelembe ezeket az információkat.

- A készülékben előkészítheti a befőttesüvegeket és fedelüket a befőzéshez.
- Utókezelheti a lekvárokat, hogy azok tovább eltartathatók legyenek.
- Kizárólag hőálló és gőzöléshez alkalmas edényeket fertőtlenítsen.
- Csak kifogástalan, tiszta üvegeket és tetőket használjon.
- Fertőtlenítés előtt lehetőleg tisztítsa meg az edényeket mosogatógépben.

Beállítási javaslatok higiéniahoz

Étel	Edény / Tartozék	Magasság	Fűtési mód	Hőmérséklet, °C	Gőz erőssége	Időtartam, perc
Tiszta edény sterilizálása	Perforált gőzpároló edény	1		100	-	15-20

Tészta kelesztése

Készülékében az élesztős tészták gyorsabban megkelnek, mint szobahőmérsékleten és nem száradnak ki.

Követelmény: A sütőtér hideg.

1. Tolja be a rostélyt.
2. A tésztát egy tálban helyezze a rostélyra. A tálat ne fedje le.

3. A készüléket a beállítási javaslatoknak megfelelően állítsa be. Az adatok irányértékek. A hőmérséklet és a főzési idő a hozzávalók minőségétől és mennyiségétől függ.
4. A főzési folyamat során ne nyissa ki a készülék ajtaját, különben elillan a nedvesség.
5. Sütés előtt törölje szárazra a sütőteret.

Beállítási javaslatok tészta kelesztéséhez

Étel	Edény / Tartozék	Magasság	Fűtési mód	Hőmérséklet, °C	Gőzfokozat	Időtartam, perc
Zsiradékban gazdag tészta, pl. panettone	tál a rostélyon	1		40-45	-	40-90
Fehérkenyér	tál a rostélyon	1		35-40	-	30-40

hu Így sikerülni fog

Melegítés






Az ételeket kíméletesen párolja, gőz hozzáadásával. Az ételeknek olyan ízük és kinézetük lesz, mintha frissen készültek volna. Az előző napi péksüteményeket is átmelegítheti.

Elkészítési javaslatok melegítéséhez

- Nyitott, hőálló és gőzöléshez alkalmas edényeket használjon.

- Használjon széles, lapos edényt. A hideg edényben lassabban melegszik fel az étel.
- Az edényt állítsa a rostélyra.
- A nem edényben készített ételeket, pl. a zsemleket helyezze közvetlenül a rostélyra, az 1. szintre.
- Ne fedje le az ételt.
- A felmelegítés során ne nyissa ki a készülék ajtaját, különben elillan a nedvesség.
- A melegítés után törölje szárazra a sütőteret és a csepegtetőtálcát.

Beállítási javaslatok melegítéshez és regeneráláshoz

Étel	Edény / Tartozék	Magasság	Fűtési mód	Hőmérséklet, °C	Gőzfokozat	Időtartam, perc
Készétel, hűtött, 1 adag	Nyitott edény	1		120-130	-	15-25
Pizza, sütve, hűtött	Rostély	1		170-180 ¹	-	5-15
Zsemle, bagett, sütve	Rostély	1		150-160 ¹	-	10-20
Pizza, sütve, fagyasztott	Rostély	1		170-180 ¹	-	5-15
Zsemle, bagett, sütve, fagyasztott	Rostély	1		160-170 ¹	-	10-20

¹ Melegítse elő a készüléket.

Melegen tartás**Elkészítési javaslatok melegen tartáshoz**

- Ha a "Melegen tartás" fűtési módot használja, elkerülheti a pára kicsapódását. Így nem kell kitorölnie a sütőteret.
- Ne fedje le az ételt.
- Az ételeket ne tartsa 2 óránál tovább melegen.

- Ügyeljen rá, hogy egyes ételek melegen tartás során tovább főnek.

A különböző gőzhozzáadási fokozatok a következők melegen tartására alkalmasak:

- 1. fokozat: darabolt sült és pörköltök
- 2. fokozat: felfújtak és köretök
- 3. fokozat: egytálételek és levesek

30.8 Próbaételek

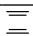
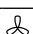
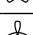


Az alábbiakban megadott információk vizsgálóintézetek rendszereihez igazodnak, amelyek megkönnyítik a készülék ellenőrzését az EN 60350-1 szerint.

Sütés

- A beállított értékek a hideg sütőtérbe való behelyezésre vonatkoznak.
- Vegye figyelembe a beállítási javaslatok előmelegítésre vonatkozó útmutatásait. A beállított értékek gyors felfűtés nélkül értendők.
- A sütéshez először a megadott hőmérsékletek közül az alacsonyabbat alkalmazza.

- A tepsiken vagy formákban lévő, egyszerre betolt süteményeknek nem kell egyszerre elkészülniük.
- Vizes piskóta
 - Ha két szinten süt, a kerek formákat eltolva helyezze egymás fölé a rostélyra.
 - Rostély helyett használhatja az általunk kínált Air Fry sütőlapot is.

Beállítási javaslatok sütéshez

Étel	Edény / Tartozék	Magasság	Fűtési mód	Hőmérséklet, °C	Gőz erőssége	Időtartam, perc
Kinyomós sütemény	Tepsi	1		150-160 ¹	-	25-40
Kinyomós sütemény	Tepsi	1		140-150 ¹	-	25-40
Kinyomós sütemény, 2 szinten	Univerzális serpenyő + Tepsi	3+1		140-150 ¹	-	30-40
Teasütemény	Tepsi	1		160 ¹	-	25-35
Teasütemény	Tepsi	1		150 ¹	-	25-35

¹ A készüléket 5 percre melegítse elő. Ne használja a gyors felfűtés funkciót.

² Melegítse elő a készüléket. Ne használja a gyors felfűtés funkciót.

Étel	Edény / Tartozék	Magasság	Fűtési mód	Hőmérséklet, °C	Gőz erőssége	Időtartam, perc
Teasütemény, 2 szinten	Univerzális serpenyő + Tepsi	3+1	☞	150 ¹	-	25-35
Vizes piskóta	Kapcsos kerek sütőforma, Ø 26 cm	1	≡	160-170 ²	-	25-35
Vizes piskóta	Kapcsos kerek sütőforma, Ø 26 cm	1	☞	160-170 ²	-	25-35
Vizes piskóta	Kapcsos kerek sütőforma, Ø 26 cm	1	☞	1. 150-160 2. 150-160 ²	Alacsony ki	1. 10 2. 20-30

¹ A készüléket 5 percre melegítse elő. Ne használja a gyors felfűtés funkciót.

² Melegítse elő a készüléket. Ne használja a gyors felfűtés funkciót.

Gőzölés

Tolja be az univerzális serpenyőt az XL méretű lyukacsos edény alá, ha ez van megadva a beállítási javaslatokban.

Tepsimagasság

Betolási magasságok egy szinten való gőzöléskor:

- Maximum 2,5 kg-ot használjon.

- Lyukacsos párolóedény, XL méret: 2. szint

Betolási magasságok két szinten való gőzöléskor:

- Szintenként maximum 1,8 kg-ot használjon.
- Lyukacsos párolóedény, XL méret: 3. szint
- Lyukacsos párolóedény, XL méret: 2. szint

Beállítási javaslatok gőzöléshez

Étel	Edény / Tartozék	Magasság	Fűtési mód	Hőmérséklet, °C	Gőz erőssége	Időtartam, perc
Borsó, fagyasztott, két edény	2x Gőzpárolóedény, XL méret + Univerzális serpenyő	3+2+1	☞☞	100	-	- ¹
Brokkoli, friss, 300 g	Gőzpárolóedény, XL méret	2	☞☞	100 ²	-	8-9 ³
Brokkoli, friss, egy edény	Gőzpárolóedény, XL méret	2	☞☞	100 ²	-	10-11 ³

¹ Az ellenőrzés befejeződik, ha a leghidegebb rész eléri a 85 °C-ot (lásd: IEC 60350-1).

² Melegítse elő a készüléket.

³ A referenciaminta és a főminta között összehasonlítható elkészítési fokozat jön létre, ha a referenciaminta 5 percre (az IEC 60350-1 szabványban leírtak szerint elkészítve) párolódik.

Grillezés

Beállítási javaslatok grillezéshez

Étel	Edény / Tartozék	Magasság	Fűtési mód	Hőmérséklet, °C	Gőz erőssége	Időtartam, perc
Pirítós készítése	Rostély	3	☞☞☞	275 ¹	-	3-6

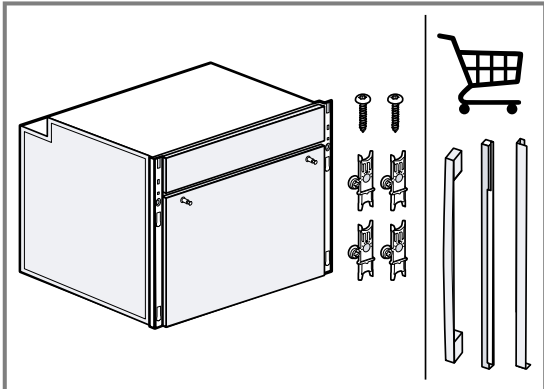
¹ A készüléket ne melegítse elő.

31 Szerelési útmutató



31.1 A szállítmány tartalma

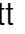

Kicsomagolás után ellenőrizze az összes alkatrészt szállítási károk tekintetében, valamint a szállítmány teljességét.

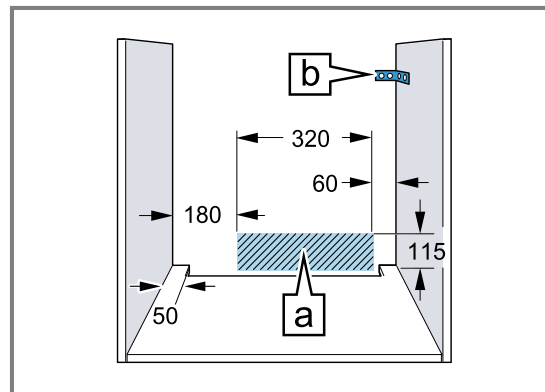


A készülék konfigurációjától függően különböző fogantyúk és burkolatok lehetségesek. Az ábrán egy példa látható.

31.2 Általános összeszerelési előírások

A készülék beépítésének megkezdése előtt tanulmányozza ezeket az utasításokat.

- A biztonságos használatot csakis a jelen útmutató alapján elvégzett szakszerű beszerelés garantálja. A hibás beszerelés miatti károkért a szerelő viseli a felelősséget.
- Kicsomagolás után ellenőrizze a készüléket. Szállítási sérülés esetén ne csatlakoztassa.
- Üzembe helyezés előtt távolítsa el a csomagolóanyagokat és az öntapadós fóliát a sütőtérből és az ajtóról.
- A tartozékok beszereléséhez vegye figyelembe a szerelési útmutatót.
- A beépített bútoroknak 95 °C-ig, a szomszédos bútorlapoknak 70 °C-ig hőállóknak kell lenniük.
- A készüléket ne építse be dekor- vagy bútorajtó mögé. Túlhevülés miatti veszély áll fenn.
- A bútor kivágási munkáit a készülék behelyezése előtt kell elvégezni. Távolítsa el a forgácsot. Akadályozhatja az elektromos részek működését.
- A készülék csatlakozóaljzatának a vonalkázott felület  tartományában vagy a beépítendő területen kívül kell lennie.
A nem rögzített bútorokat kereskedelmi forgalomban kapható szögvasal  rögzítse a falhoz.



- Felnyitható előlappal rendelkező készülékeknél ügyeljen arra, hogy az előlap felnyitáskor ne ütközzön a környező bútorokba.
- A vágási sérülések megelőzése érdekében viseljen védőkesztyűt. A szerelésnél hozzáférhető részek széle éles lehet.
- Az ábrákon található méretek mm-ben vannak megadva.

FIGYELMEZTETÉS – Veszély: mágnesesség!



Figyelem! Mágneses veszély!



Figyelmeztetés a szívritmus-szabályozót viselők számára!

A kezelőfelület vagy a kezelőelemek állandó mágneseket tartalmaznak. Ezek negatívan befolyásolhatják az elektromos implantátumok, pl.: szívritmus-szabályozók vagy inzulinpumpák működőképességét.

- ▶ Az elektronikus implantátumot viselő személyeknek legalább 10 cm távolságot kell tartani a kezelőfelülettől vagy a mágneses kezelőelemektől.
- ▶ A kezelőelemet soha ne tegye a ruhája zsebébe.

FIGYELMEZTETÉS – Tűzveszély!

Meghosszabbított hálózati csatlakozóvezeték és nem engedélyezett adapterek használata veszélyes.

- ▶ Ne használjon többszörös csatlakozóaljzatot.
- ▶ Csak olyan tanúsított hosszabbító kábelt használjon, amely legalább 1,5 mm² keresztmetszetű és a vonatkozó nemzeti biztonsági előírásoknak megfelel.
- ▶ Ha a hálózati csatlakozóvezeték túl rövid, forduljon a vevőszolgálathoz.

- ▶ Csak a gyártó által engedélyezett adaptereket és hálózati csatlakozóvezetéseket használjon.

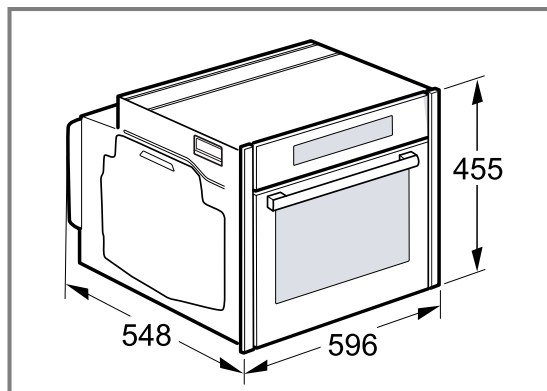
FIGYELEM!

Ha a készüléket az ajtófogantyúnál fogva hordozza, akkor az letörhet. Az ajtófogantyú nem bírja el a készülék súlyát.

- ▶ A készüléket ne hordozza vagy tartsa az ajtófogantyúnál fogva.

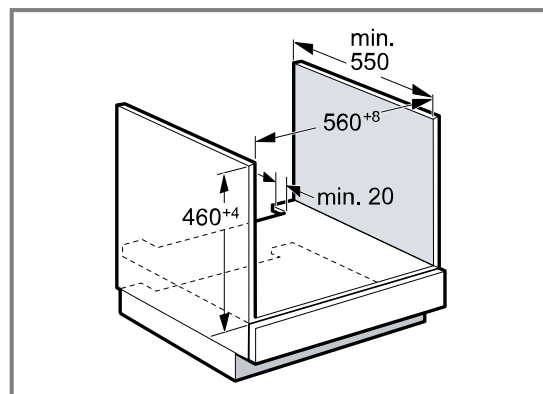
31.3 Készülék méretek

Itt találja a készülék méreteit.



31.4 Beépítés munkalap alá

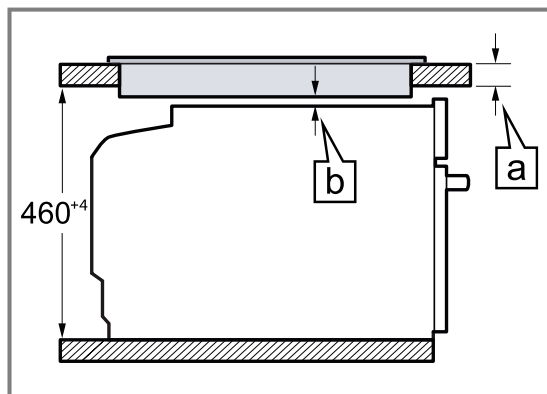
Munkalap alá történő beépítésnél vegye figyelembe a beépítési méreteket és a beépítési útmutatót.



- A készülék szellőzéséhez az elválasztólapon egy szellőzőnyílásnak kell lennie.
- A munkalapot rögzíteni kell a beépítéshez használt bútorhoz.
- Vegye figyelembe a főzőlap összeszerelési útmutatóját, ha van.
- Vegye figyelembe a főzőlapra vonatkozó eltérő nemzeti beépítési utasításokat.

31.5 Beszerelés főzőlap alá

Ha a készülék főzőfelület alá kerül beépítésre, be kell tartani a minimális méreteket (adott esetben az alapot is beleszámítva).



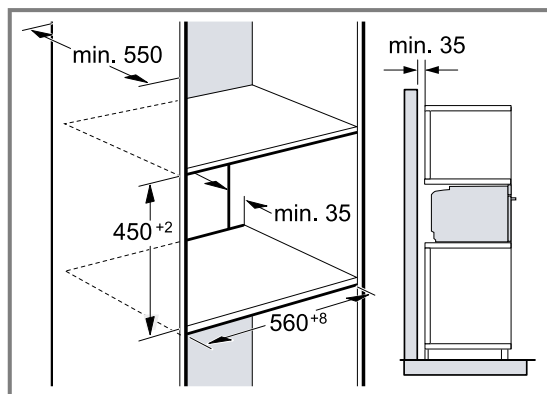
A szükséges minimális távolságból ([b]) adódik a minimális munkalapvastagság ([a]).

Főzőlap típusa	a) felületből kiemelkedő, mm-ben	a) felülettel szintben, mm-ben	b) mm-ben
Indukciós főzőlap	42	43	5
Teljes felületű indukciós főzőlap	52	53	5
Gáz főzőlap	32	43	5 ¹
Üvegkerámia főzőlap	32	35	2

¹ Vegye figyelembe a főzőlapra vonatkozó eltérő nemzeti beépítési utasításokat.

31.6 Beépítés magas szekrénybe

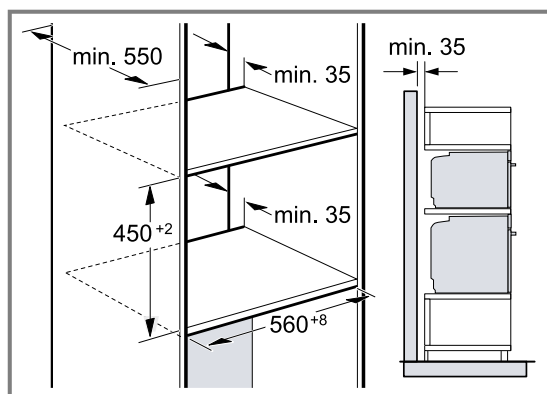
Magas szekrénybe történő beépítésnél vegye figyelembe a beépítési méreteket és a beépítési útmutatót.



- A készülék szellőzéséhez az elválasztólapokon egy szellőzőnyílásnak kell lennie.
- Ha a magas szekrénynek az elemhátfalakon kívül még egy hátfala van, akkor azt el kell távolítani.
- A készüléket csak olyan magasan építse be, hogy a tartozékot könnyedén ki lehessen venni.

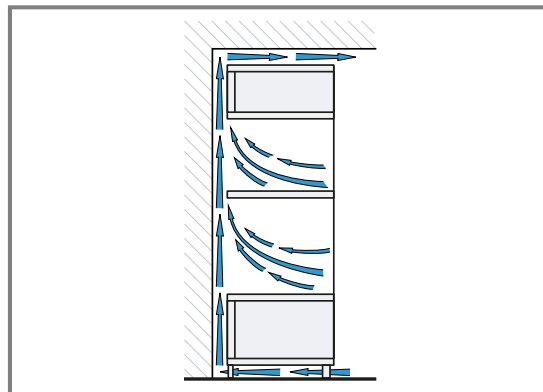
31.7 Két készülék beépítése egymás fölé

Készülékét beépítheti egy másik készülék alá vagy fölé is. Egymás fölé történő beépítésnél vegye figyelembe a beépítési méreteket és a beépítési útmutatót.



- A készülékek szellőzéséhez az elválasztólapokon egy szellőzőnyílásnak kell lennie.
- Mindkét készülék megfelelő szellőzésének biztosításához egy legalább 200 cm² szellőzőnyílásra van szükség a lábazati részen. Ehhez a nyílászáró alját kell visszavágni vagy szellőzőrácsot kell felszerelni.

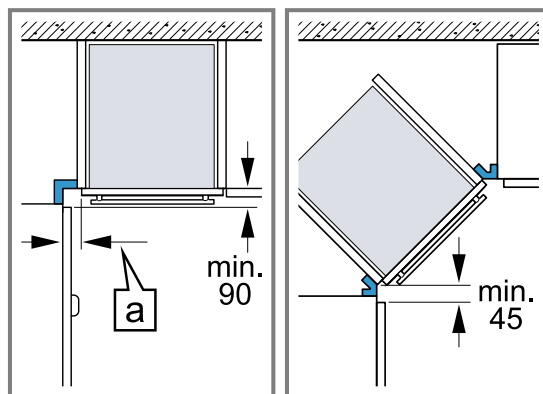
- Ügyeljen rá, hogy a légáramlás a vázlatnak megfelelően biztosított legyen.



- A készülékeket csak olyan magasan építse be, hogy a tartozékot könnyedén ki lehessen venni.

31.8 Sarokbeépítés

Sarokbeépítésnél vegye figyelembe a beépítési méreteket és a beépítési útmutatót.



- Ahhoz, hogy a készülék ajtaját ki lehessen nyitni, a sarokbeépítésnél vegye figyelembe a minimális méreteket. A méret (a) függ a bútorlap és a fogantyú vastagságától.

31.9 Elektromos csatlakoztatás

A készülék biztonságos elektromos csatlakoztatása érdekében tartsa be ezeket az előírásokat.

- A készülék az I. érintésvédelmi osztálynak felel meg, és csak védővezető-csatlakozóval üzemeltethető.
- A biztosítékkiosztásnak meg kell felelnie a típustáblán megadott teljesítménynek és a helyi előírásoknak.
- A szerelési munkáknál a készüléknek feszültségmentesnek kell lennie.
- A készülék csak a készülékkel együtt szállított csatlakozóvezetékekkel csatlakoztatható.
- A csatlakozóvezeték csatlakoztassa a készülék hátoldalához, amíg kattató zajt nem hall. 3 m-es csatlakozóvezeték a vevőszolgáltatónál kapható.
- A csatlakozóvezeték csak eredeti vezetékkel pótolható. Ez a vevőszolgáltatónál kapható.
- Az érintésvédelmet a beszereléssel biztosítani kell.
- Ha a készülék kijelzője sötét marad, akkor a készülék csatlakoztatása hibás. Válassza le a készüléket a hálózatról, és ellenőrizze a csatlakozót.

A készülék elektromos csatlakoztatása védőérintkezős csatlakozóval

Megjegyzés: A készüléket csak előírászerűen felszerelt védőérintkezős dugaszolóaljzathoz szabad csatlakoztatni.

- ▶ A védőérintkezős csatlakozót dugja be a védőérintkezős dugaszolóaljzatba. Ha a készülék be van építve, akkor a hálózati csatlakozóvezeték csatlakozódugója legyen szabadon hozzáférhető, vagy, ha szabad hozzáférés nem lehetséges, akkor a fix csatlakoztatásban beszerelt leválasztó berendezésnek kell lennie a kialakítási előírásoknak megfelelően.

A készülék elektromos csatlakoztatása védőérintkezős csatlakozó nélkül

Megjegyzés: A készüléket csak felhatalmazott és szakképzett személyzet csatlakoztathatja. Hibás csatlakoztatás miatt keletkezett károokra nem vonatkozik a garancia.

A fix csatlakoztatásban beszerelt leválasztó berendezésnek kell lennie a kialakítási előírásoknak megfelelően.

1. Azonosítsa be a fázis- és a semleges („nullás”) vezetékét a csatlakozóaljzatban. Hibás csatlakoztatás esetén a készülék megsérülhet.
2. A bekötési ábra szerint csatlakoztassa a készüléket. A feszültséget lásd a típustáblában.
3. A hálózati csatlakozóvezeték ereit a színkódolásnak megfelelően kell csatlakoztatni:
 - zöld-sárga = védővezető ⚡
 - kék = nulla
 - barna = fázis (külső vezeték)

31.10 A készülék beszerelése

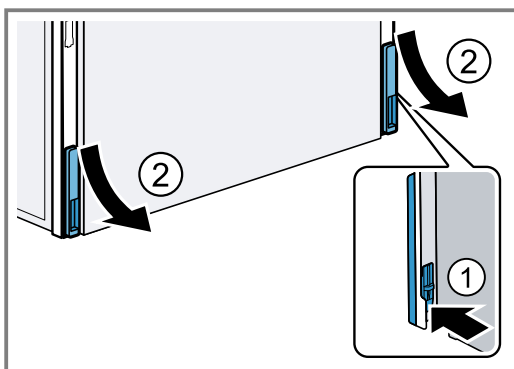
⚠ FIGYELMEZTETÉS – Sérülésveszély!

Ha nincsenek felszerelve az ajtófogantyú és a burkolatok, a készülék ajtajának kinyitása sérülésekhez vezethet.

- ▶ A készüléket csak felszerelt ajtófogantyúval és burkolatokkal üzemeltesse.

Megjegyzés: A burkolatok és az ajtófogantyú rögzítéséhez ne használjon akkus csavarbehajtót. Ezek megsérülhetnek.

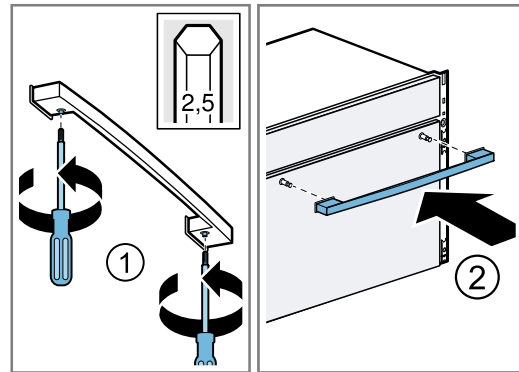
1. Távolítsa el mindkét szállítási biztosítót.
 - Nyomja meg a szállítási biztosító hátoldalán a ferde felületet.
 - Húzza ki a szállítási biztosítót.



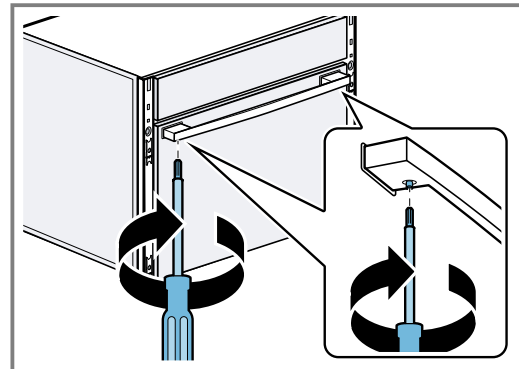
2. Csavarja ki kissé az ajtófogantyú csavarjait ①.

- Ellenőrizze, hogy a szilikonalátét a lap és a fogantyú között van-e.

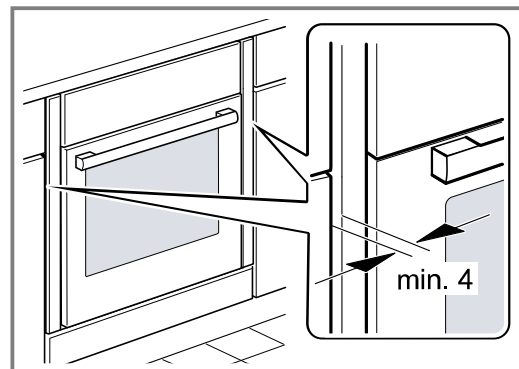
3. Helyezze fel az ajtófogantyút ②.



4. Húzza meg a csavarokat, hogy az ajtófogantyú rögzüljön.



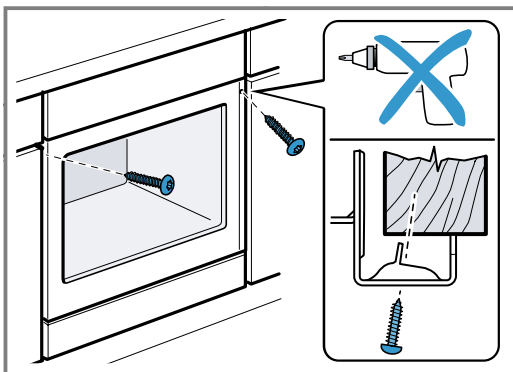
5. A készüléket teljesen tolja be. A csatlakozókábelt ne törje meg, ne csíptesse be vagy ne húzza át éles széleken.
6. Igazítsa középre a készüléket.



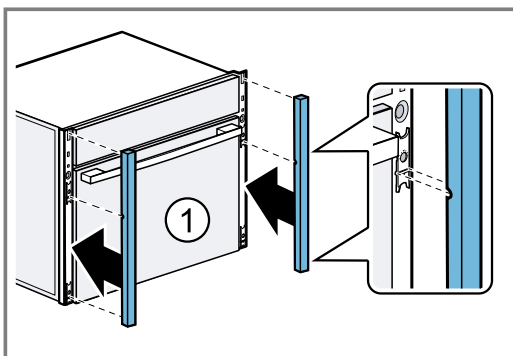
A készülék és a szomszédos bútorrelőlapok között legyen legalább 4 mm-es légrés.

7. Helyezze fel a négy rögzítőelemet. → Oldal 60
Helyezze fel fent a piros rögzítőelemeket.
Helyezze fel lent a zöld rögzítőelemeket.

8. Csavarozza be a készüléket.



9. Helyezze fel a burkolatokat a jobb és bal oldalon, amíg kattanas nem hallható.



✓ A burkolatok a helyükre pattantak.

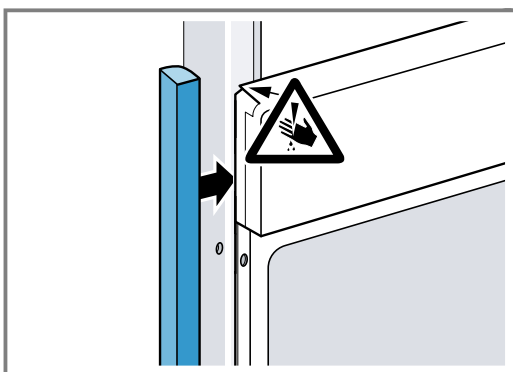
10. Ellenőrizze, hogy a burkolatok a jobb és bal oldalon függőlegesen helyezkednek-e el.

11. Szükség esetén állítsa be a burkolatokat.
→ Oldal 61

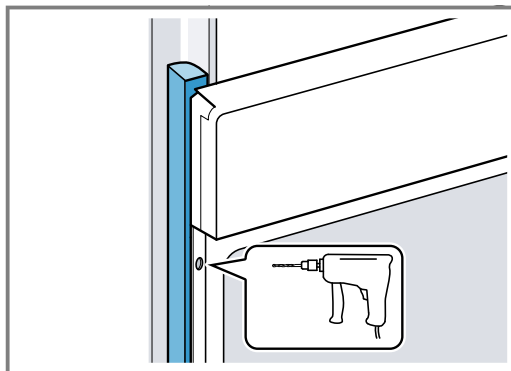
Megjegyzés: A munkalap és a készülék közötti rést ne zárja le további szegélylécekkel. A készülékszokrány oldalfalaira tilos hő ellen védő léceket szerelni.

31.11 Fogantyú nélküli kialakítású konyhánál függőleges fogantyúléc esetén:

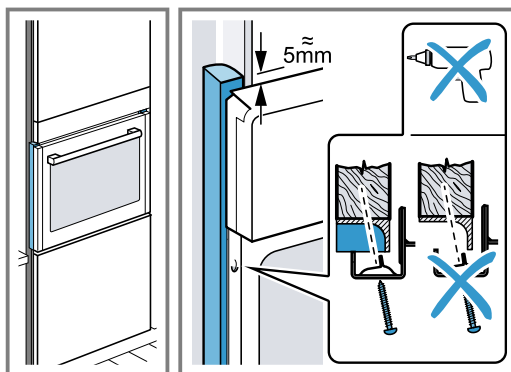
1. Helyezzen fel egy megfelelő kitöltő elemet, amely eltakarja az esetlegesen előforduló éles széleket és ezáltal megteremtí a biztonságos szerelés feltételeit.



2. Az összecsavarozáshoz fúrja elő az alumíniumprofilokat.



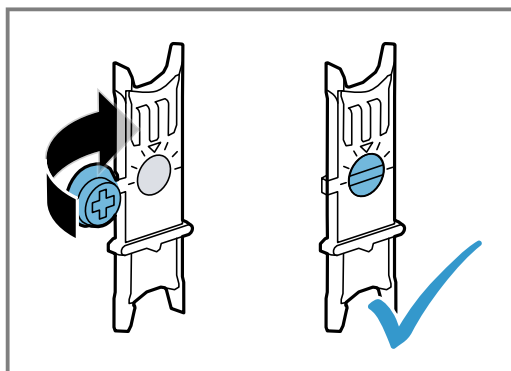
3. A megfelelő csavarral rögzítse a készüléket.



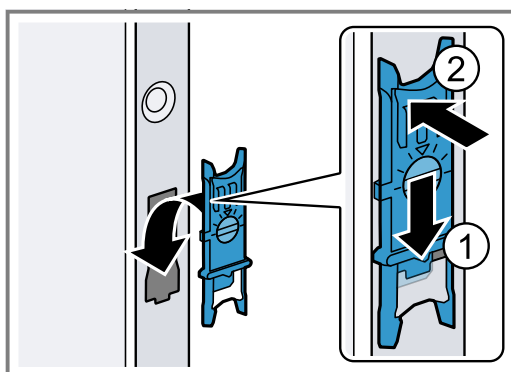
31.12 A rögzítőelemek felhelyezése

A burkolatok felszereléséhez először fel kell helyeznie a négy rögzítőelemet.

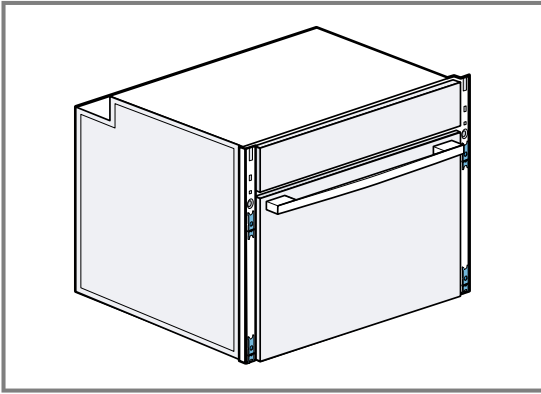
1. Pattintsa össze a rögzítőelemet.



2. Akassza be a rögzítőelemet alul, és nyomja meg felfelül, hogy felfeküdjön.



Helyezze fel fent a piros rögzítőelemeket. Helyezze fel lent a zöld rögzítőelemeket.



1. Oldja az ajtófogantyú csavarjait és vegye le az ajtófogantyút.
2. Vegye le a burkolatokat a jobb és bal oldalon egy műanyag segédeszkővel.

31.15 A készülék kiserelése

1. Feszültségmentesítse a készüléket.
2. Vegye le a burkolatokat a jobb és bal oldalon.
3. Csavarja ki a rögzítőcsavarokat.
4. Kissé emelje fel a készüléket és teljesen húzza ki.

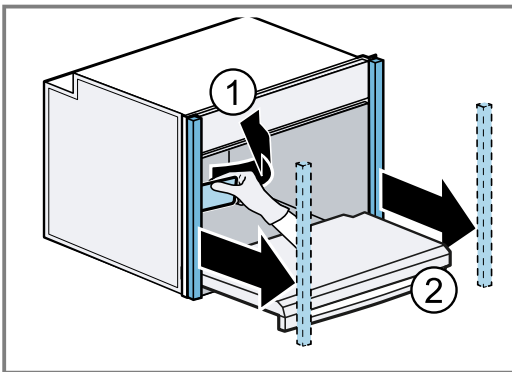
31.13 A burkolatok beállítása

FIGYELEM!

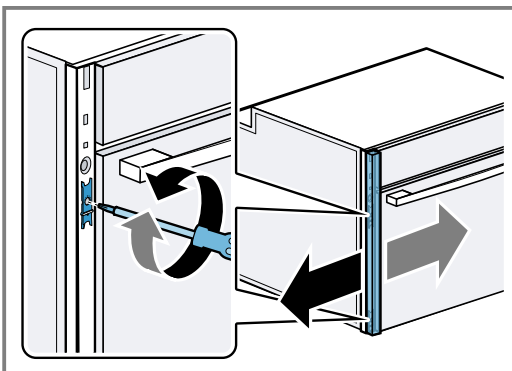
A nem megfelelő segédeszközök károsíthatják a készülék felületét.

- ▶ Csak műanyag segédeszközöket használjon.
- ▶ Ne használjon hegyes vagy éles szélű segédeszközöket.

1. Oldja ki a takarólemezeket egy műanyag segédeszköz, pl. a többi rögzítőelem egyikének segítségével ①, majd vegye le ②.



2. Forgassa a rögzítőelemet jobbra vagy balra a burkolatokhoz való hozzáigazításhoz.



3. Helyezze vissza a burkolatokat.

31.14 Az ajtófogantyú és az oldalsó burkolatok kiserelése

FIGYELEM!

A nem megfelelő segédeszközök károsíthatják a készülék felületét.

- ▶ Csak műanyag segédeszközöket használjon.
- ▶ Ne használjon hegyes vagy éles szélű segédeszközöket.



Register your product online
neff-home.com

BSH Hausgeräte GmbH
Carl-Wery-Straße 34
81739 München, GERMANY



9001841134
030406
hu

