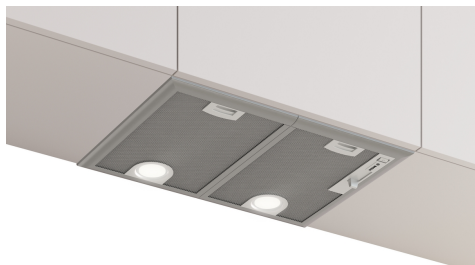


Serie 4, Kürtős páraelszívó, 53 cm, Ezüst, fémes DHL555BM



- **Power boost:** rövid ideig történő magas teljesítmény leadás.
- **Csend:** maximális elszívóerő minimális zajjal.

Műszaki adatok

Kiviteli mód:	Beépíthető/aláépíthető
Csatlakozókábel hossza:	130 cm
Beépítési méretigény (ma x szé x mé):	215mm x 500.0mm x 350mm mm
Készülék magassága:	215 mm
Minimális magasság elektromos főzőlap fölött:	650 mm
Minimális magasság gázfőzőlap fölött:	650 mm
Nettó súly:	7.2 kg
Vezérlési mód:	Mechanikus
Sebességi fokozatok száma:	3 fokozatú + intenzív
Maximális légszállítás:	460 m ³ /h
Elszívókapacitás intenzív fokozatnál - légkeringtetéses (aktívszenes) üzemmód:	346.0 m ³ /h
Maximális légkeverés:	302 m ³ /h
Elszívókapacitás intenzív fokozatnál - légkivezetéses üzemmód:	604 m ³ /h
Maximális légszállítás:	460 m ³ /h
Lámpák száma (db):	2
Zajszint:	63 dB(A) re 1pW
Szellőző kivezetőcsonkok átmérője:	120 / 150 mm
Zsírszűrő anyaga:	Mosható alumínium
EAN kód:	4242005539772
Teljesítmény:	206 W
Biztosíték:	10 A
Feszültség:	220-240 V
Frekvencia:	50 Hz
Csatlakozó típusa:	EU-csatlakozó, földelt
Beépítési mód:	Beépített



4 242005 539772

Serie 4, Kürtős páraelszívó, 53 cm, Ezüst, fémes DHL555BM

Design:

- Kürtőbe építhető páraelszívó
- Előkészített felsőszekrénybe, kürtőbe stb, vagy főzősziget fölé szerelhető
- Kivezetéses és keringtetéses üzemmódra is alkalmazható

Általános tulajdonságok:

- Váltóáramú motor
- 2 x LED spot 2,15W (alacsony feszültség)
- Színhőmérséklet: 3500 °K
- Fényerő: 438 lux
- 2 fém zsírszűrő(k).

Kényelmi funkciók:

- Tolókapcsoló
- 3 normál és 1 intenzív teljesítményfokozat

Tisztítási kényelem:

- Fém-zsírszűrő mosogatógép-biztos

Teljesítmény:

- Az EN 61591 és az EN/IEC 60704-2-13 szerint készüléke a következő értékeket tudja elérni kivonási üzemmódban: 1. sebesség: kivonási ráta 224 m³/h; hangszint 46 dB (A) re1pW 2. sebesség: kivonási ráta 365 m³/h; hangszint 57 dB (A) re1pW 3. sebesség: kivonási ráta 460 m³/h; hangszint 63 dB (A) re1pW Intenzív 1.: kivonási ráta 604 m³/h; hangszint 68 dB (A) re1pW
- Energiahatékonysági osztály: D
- Átlagos éves energiafogyasztás: 89.4 kWh/év
- Hidrodinamikai hatékonyság: D*
- Megvilágítási hatékonyság: A
- Zsírkiszűrési hatékonyság: B

Teljesítmény recirkuláció:

- Belső keringtetéses üzemmódhoz széniszűrő (külön megvásárolható tartozék) szükséges
- Az EN 61591 és az EN/IEC 60704-2-13 szerint az Ön készüléke a következő értékeket érheti el recirkulációs üzemmódban a standard recirkulációs készlettel (opcionális tartozékként kapható): 1. sebesség: extrakciós sebesség 150 m³/h; zajszint 56 dB (A) re1pW 2. sebesség: extrakciós sebesség 248 m³/h; zajszint 67 dB (A) re1pW 3. sebesség: extrakciós sebesség 302 m³/h ; zajszint 71 dB (A) re1pW Intenzív sebesség 1: extrakciós sebesség346 m³/h; zajszint 73 dB (A) re1pW

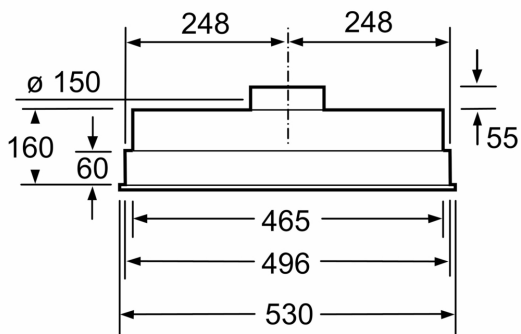
Műszaki információk és fenntarthatóság:

- Fogyasztási adatok:
- Csatlakozási érték: 206 W
- Feszültség: 220 - 240 V
- Fenntarthatóság:
- Németországban készült: CO2-semleges gyártóhelyen gyártva

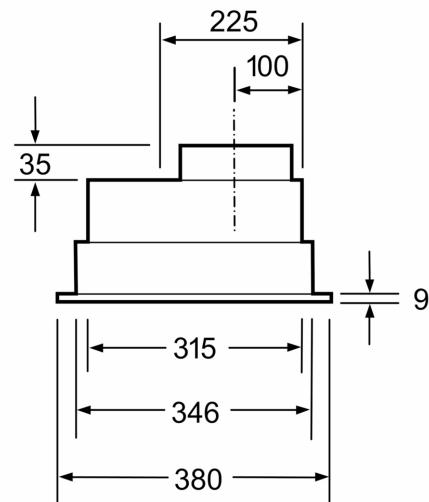
Tervezési és telepítési információk:

- Méretek (Magasság x Szélesség x Mélység): 215 x 530 x 380 mm
- Beépítési méretek (Magasság x Szélesség x Mélység): 215 x 500 x 350 mm
- Az elektromos kábel hossza: 1.3 m
- Csőátmérő Ø 150 mm

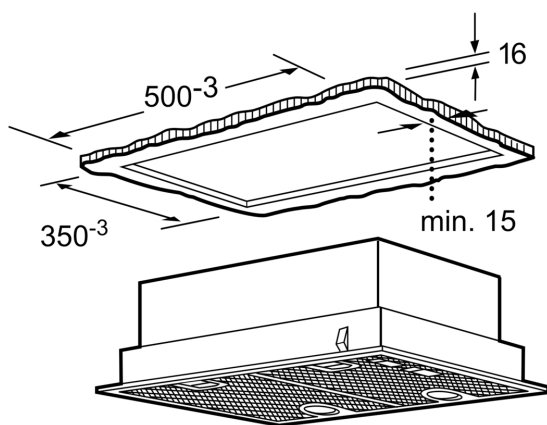
**Serie 4, Kürtös páraelszívó, 53 cm,
Ezüst, fémes
DHL555BM**



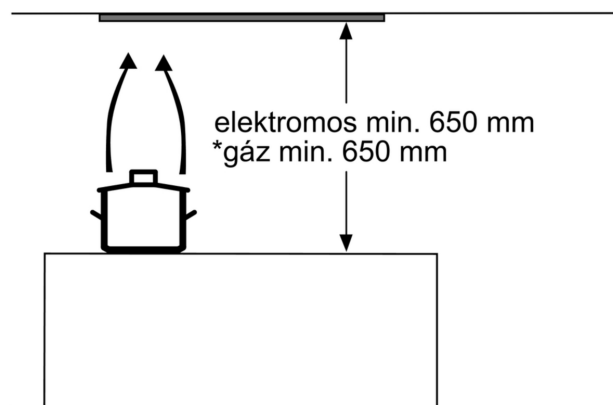
Méreték mm-ben



Méreték mm-ben



Méreték mm-ben



* edénytartó felső élétől

Méreték mm-ben