

Serie 2, Teleszkópos páraelszívó, 60 cm, Ezüst, fémes DFL064W54



- **LED-világítás:** Az energiatakarékos világítás tiszta és erős megvilágítást biztosít a főzőlap területén.
- **Elnyelő a szagokat faszén csereszűrőkkel (eladó)**
- **Légcsatornás vagy nem légcsatornás opciók**

Műszaki adatok

Kiviteli mód:	Kihúzható
Csatlakozókábel hossza:	175 cm
Beépítési méretigény (ma x szé x mé): .	162mm x 526.0mm x 290mm mm
Készülék magassága:	203 mm
Minimális magasság elektromos főzőlap fölött:	430 mm
Minimális magasság gázfőzőlap fölött:	650 mm
Nettó súly:	8.3 kg
Vezérlési mód:	Mechanikus
Sebességi fokozatok száma:	3-fokozatú
Maximális légszállítás:	394 m ³ /h
Maximális légkeverés:	238 m ³ /h
Maximális légszállítás:	394 m ³ /h
Lámpák száma (db):	2
Zajsztint:	68 dB(A) re 1pW
Szellőző kivezetőcsonkok átmérője:	150 mm
Zsírzsűrő anyaga:	Mosható alumínium
EAN kód:	4242005538126
Teljesítmény:	108 W
Biztosíték:	10 A
Feszültség:	220-240 V
Frekvencia:	50 Hz
Csatlakozó típusa:	EU-csatlakozó, földelt
Beépítési mód:	Beépített



Serie 2, Teleszkópos páraelszívó, 60 cm, Ezüst, fémes DFL064W54

Design:

- Kihúzható páraelszívó
- 60cm széles felső szekrény sorba építhető
- Kivezetéses és keringtetéses üzemmódra is alkalmazható

Általános tulajdonságok:

- Váltóáramú motor
- 2 x 1,5W LED
- Színhőmérséklet: 3500 °K
- Fényerő: 131 lux
- 2 fém zsírszűrő(k).

Kényelmi funkciók:

- Billenő kapcsoló az elszívási sebességekre és a lámpára
- 3 teljesítmény-fokozat

Tisztítási kényelem:

- Fém-zsírszűrő mosogatógép-biztos

Teljesítmény:

- Az EN 61591 és EN/IEC 60704-2-13 szabványok szerint készüléke a következő értékeket érheti el kivezetéses üzemmódban:
- 1-es fokozat: Elszívási teljesítmény 276 m³/h; Zajszint 61 dB(A) re1pW
- 2-es fokozat: Elszívási teljesítmény 336 m³/h; Zajszint 65 dB(A) re1pW
- 3-as fokozat: Elszívási teljesítmény 394 m³/h; Zajszint 68 dB (A) re1pW
- Energiahatékonysági osztály: C
- Átlagos éves energiafogyasztás: 57.3 kWh/év
- Hidrodinamikai hatékonyság: D*
- Megvilágítási hatékonyság: A
- Zsírkiszűrési hatékonyság: B

Teljesítmény recirkuláció:

- A belső keringtetés üzemmódhoz Belső keringtetés csomag (külön megvásárolható) szükséges
- Az EN 61591 és az EN/IEC 60704-2-13 szabványok értelmében az Ön készüléke belső keringtetéses üzemmódban, standard belső keringtetéses készlettel (amely külön megvásárolható tartozékként kapható) a következő értékeket érheti el:
- 1 sebességfokozat: 190 m³/h elszívási teljesítmény; 66 dB(A) re1pW zajszint
- 2 sebességfokozat: 220 m³/h elszívási teljesítmény; 69 dB(A) re1pW) zajszint
- 3 sebességfokozat: 238 m³/h elszívási teljesítmény; 71 dB (A) re1pW) zajszint

Műszaki információk és fenntarthatóság:

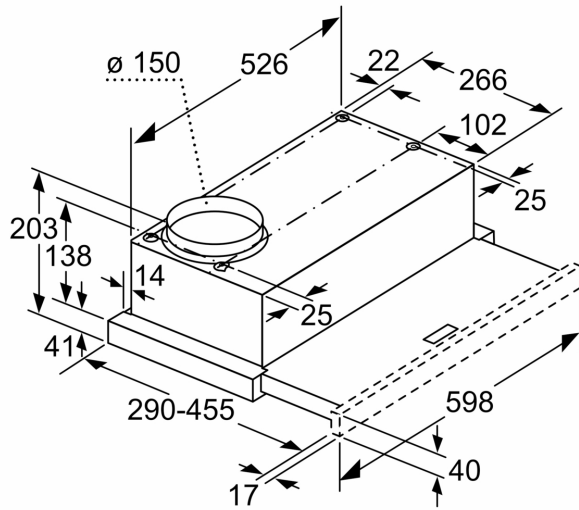
- Fogyasztási adatok:
- Csatlakozási érték: 108 W
- Feszültség: 220 - 240 V
- Fenntarthatóság:
- Németországban készült: CO₂-semleges gyártóhelyen gyártva

Tervezési és telepítési információk:

- Méretek (Magasság x Szélesség x Mélység): 203 x 598 x 290 mm

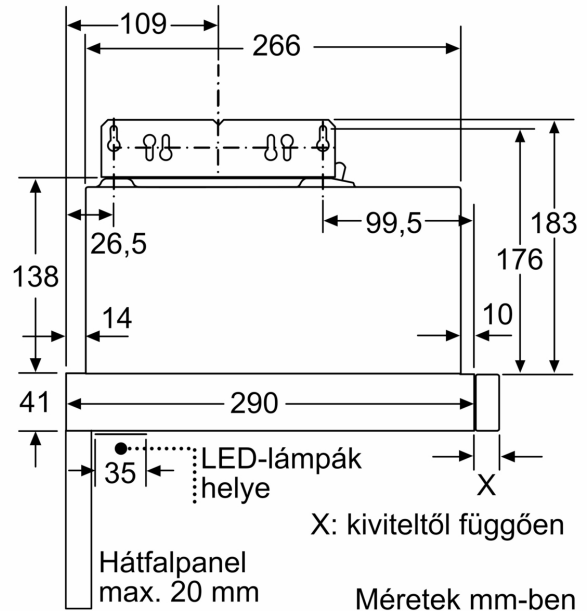
- Beépítési méretek (Magasság x Szélesség x Mélység): 162 x 526 x 290 mm
- Az elektromos kábel hossza: 1.75 m
- Csőátmérő Ø 150 mm
- Fogantyú nélküli kivitel, bútorelem vagy profilpanel szükséges a beszereléshez.

Serie 2, Teleszkópos páraelszívó, 60 cm, Ezüst, fémes
DFL064W54

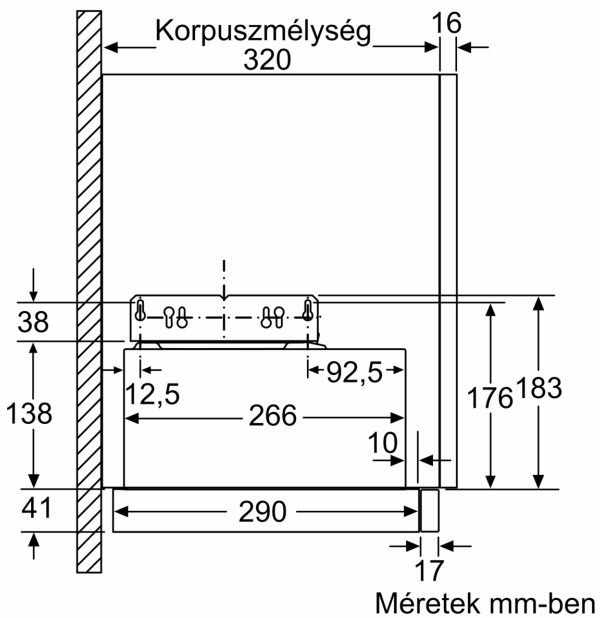


A kihúzható szűrőtartó mélységének beállítása nem lehetséges

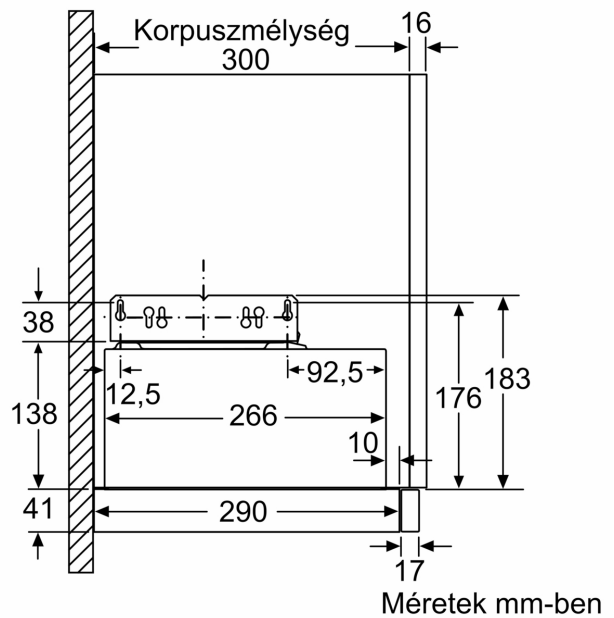
Méreték mm-ben



Méreték mm-ben



Méreték mm-ben



Méreték mm-ben

