

N 90, INDUKCIÓS FŐZŐLAP, BEÉPÍTETT ELSZÍVÓVAL, 80 CM, FLEX DESIGN V68YYX4C0



B



Beépített tartozék

1 x CleanAir Plus szűrőbetét

Különleges (megvásárolható) tartozék

Z861SI1 90° Adapter round-flat, Z811DU0 Zajcsökkentő szűrő kivezetéses üzemhez, Z821PD1 Lábazati diffúzor, Z821VR1 ;, Z861KE1 ;, Z861KR0 Csőkészlet, normál méret, Z861KR1 Csőkészlet, kis méret, Z861KR2 ;, Z861SB1 90° flat duct bend, Z861SB2 90° flat duct corner, Z861SB3 90° flat duct vertical (small radius), Z861SB4 90° flat duct 60cm cooktop, Z861SI0 Adapter round-flat, Z861SM1 Straight tube 500mm, Z861SM2 Straight tube 1000mm, Z861SS1 ;, Z861SS2 ;, Z9301CO10 Tartóelem domino főzőlapokhoz, Z9401FF0 Flexpan, nagy, Z9401TY0 Teppan Yakii, Z9403FF0 Flex serpenyő készlet, 3 darab, Z9404FF0 Flex serpenyő készlet, 4 darab, Z9404SE0 4 darabos készlet, Z9406SE0 6 darabos készlet, Z9410ES0 Eszpresszó készítő, 4 csészés, Z9410X1 Nemesacél sütőedény üveg fedővel, Z9415X1 Párolóbetét indukciós sütőedényhez, Z9416X2 Öntöttvas grill feltét, Z9417X2 Teppan Yaki feltét FlexInduction zónához, Z9428FE0 Vas serpenyő Ø 18 / 28 cm, Z943SE0 2 lábas, 1 serpenyő szett, Z9801TWAY0 Twist Pad Flex, Anthracite Grey, Z9801TWBY0 Twist Pad Flex, Brushed Bronze, Z9801TWDY0 Twist Pad Flex, Deep Black, Z9801TWMY0 Twist Pad Flex, Metallic Silver, Z9802PFAY0 Flex Design oldalsó szegélyek főzőlap A., Z9802PFBY0 Flex Design oldalsó szegélyek főzőlap B., Z9802PFDY0 Flex Design oldalsó szegélyek főzőlap D., Z9802PFMY0 Flex Design oldalsó szegélyek főzőlap M.

Telepítési kiegészítők

Z9301CO10 Tartóelem domino főzőlapokhoz
Z9301CPAY0 Flex Design csatlakozási szegély A.Grey
Z9301CPBY0 Flex Design csatlakozási szegély B.Bronz
Z9301CPDY0 Flex Design csatlakozási szegély D.Black
Z9301CPMY0 Flex Design csatlakozási szegély M.Silve
Z9302GLAY0 Flex Design Seaml. Design Gl.dr+hob A.Gr
Z9302GLMY0 Flex Design motorháztető + főzőlap M.Si
Z9802PFAY0 Flex Design oldalsó szegélyek főzőlap A.
Z9802PFBY0 Flex Design oldalsó szegélyek főzőlap B.
Z9802PFDY0 Flex Design oldalsó szegélyek főzőlap D.

Az indukciós főzőlap a beépített elszívással két készüléket egyesít, hogy kényelmesebb legyen a főzés.

- ✓ Twist Pad Flex® - Könnyen forgatható tárcsa a főzőlap könnyű vezérléséhez.
- ✓ Flex Design – Tegye egyedivé főzőlapját a külön választható Twist Pad Flex® és keretelemekkel.
- ✓ Flex Induction – A főzőlap felismeri és felmelegíti a különálló edényeket.
- ✓ Intuitive Flex Zones - Helyezze el az edényeket! A méret, alak és pozíció azonnal felismerhető.
- ✓ Automatic Air Sensor – A konyhában uralkodó viszonyokhoz igazítja a páraelszívás erősségét.

Felszerelés

Műszaki adatok

Készülék típusa: Üvegkerámia főzőlap
Beépíthetőség: Beépíthető
Energiafajta: Elektromos
Beépítési méretigény (ma x szé x mé): ... 223 x 750-750 x 490-500 mm
Szélesség: 834 mm
A készülék méretei: 223 x 834 x 527 mm
A becsomagolt készülék méretei (ma x szé x mé): 430 x 940 x 660 mm
Nettó súly: 25.4 kg
Bruttó súly: 31.8 kg
Maradék hő kijelzés: Külön
Vezérlőpanel helye: Elöl
Felület anyaga: Üvegkerámia
Felület színe: Fekete
Keret színe: ... Válasszon a bronz, az antracit szürke, a fekete és az ezüst közül
Csatlakozókábel hossza: 110.0 cm
Zárt égő: Nem
Power Boost: Minden főzőzóna
2. főzőzóna teljesítménye (kW): 3.3 kW
Max. elszívókapacitás - légkivezetéses üzemmód: 500 m³/h
Elszívókapacitás intenzív fokozatnál - légkeringetési (aktívzónes) üzemmód: 595.0 m³/h
Max. elszívókapacitás - légkeringetési (aktívzónes) üzemmód: 499 m³/h
Elszívókapacitás intenzív fokozatnál - légkivezetéses üzemmód: 622 m³/h
Zajszint: 69 dB(A) re 1 pW
Szagszűrő: Nem
Feszültség: 220-240/380-415 V
Frekvencia: 50-60 Hz
Csatlakozókábel hossza: 110.0 cm
Beépítési méretigény (ma x szé x mé): ... 223 x 750-750 x 490-500 mm
A készülék méretei: 223 x 834 x 527 mm
A becsomagolt készülék méretei (ma x szé x mé): 430 x 940 x 660 mm
Nettó súly: 25.4 kg
Bruttó súly: 31.8 kg
Beépített tartozék: 1 x CleanAir Plus szűrőbetét
Késleltetett kikapcsolási mód: 30R_12E min

Z9802PFMY0 Flex Design oldalsó szegélyek főzőlap M.



N 90, INDUKCIÓS FŐZŐLAP, BEÉPÍTETT ELSZÍVÓVAL, 80 CM, FLEX DESIGN V68YYX4C0

Felszerelés

- 80 cm: nagy hely 4 lábasnak vagy serpenyőnek.

Főzőzónák

- Flex zóna: bármilyen alakú vagy méretű edényt használhat bárhol a 40 cm hosszú zónán belül.
- Bal első főzőzóna: 200 mm, 230 mm, 2.2 kW (maximális teljesítmény: 3.7 kW)
- Bal hátsó főzőzóna: 200 mm, 230 mm, 2.2 kW (maximális teljesítmény: 3.7 kW)
- Jobb hátsó főzőzóna: 200 mm, 230 mm, 2.2 kW (maximális teljesítmény: 3.7 kW)
- Jobb első főzőzóna: 200 mm, 230 mm, 2.2 kW (maximális teljesítmény: 3.7 kW)

Kényelmes használat

- Twist Pad Flex®: közvetlenül vezérelheti a teljesítményt a kivehető mágneses gombbal.
- Világítás párbeszédpanel kétszínű kijelzővel (fehér/piros): a kétszínű kijelzőn közvetlenül megtekintheti, hogy melyik főzőzóna fűt, és melyik funkció van használatban.
- Kedvenc gomb: közvetlenül elérheti kedvenc funkcióit egy konfigurálható gombbal (a csatlakoztatott Home Connect fiókkal érhető el).
- 17 teljesítmény fokozat: állítsa be precízen a teljesítményt a 17 teljesítményfokozat segítségével (9 fő és 8 köztes fokozat).
- Melegentartás, kiválasztható a Kedvenc gomb/Home Connect alkalmazás segítségével (várhatóan 2024. végén lesz elérhető a Home Connecthez csatlakoztatás, szoftverfrissítésén keresztül): tartsa melegen az edényeket az előre beállított alacsony teljesítményszinten.
- Kikapcsolási időzítő: kikapcsolja a főzőzónát a beállított idő végén (pl. főtt tojás esetén).
- Időzítő: jelzés szólal meg a beállított idő végén (pl. tészta esetében).
- A hangerő a személyes preferenciákhoz és igényekhez igazítható.

Időmegtakarítás és hatékonyság

- Pot Boost funkció minden zónához
- : forralja fel a vizet gyorsabban az 50%-kal nagyobb energiának köszönhetően (a legmagasabb sztenderd értékhez képest),
- Fűtés rásegítővel: gyorsabban melegíti fel a serpenyőket, mint a legmagasabb szabványos szinten, miközben védi a serpenyő bevonatát.
- A főzőzónák automatikusan össze- vagy szétkapcsolódnak az elhelyezett edények alakja és mérete alapján.
- Power Transfer: ha egy edényt másik főzőzónára helyez, egyetlen gombnyomással vigye át az összes korábbi beállítást az új zónára.
- Amikor egy edényt mozgat a Flex zónán, a beállítások azonnal módosulnak, a főzőzóna pedig az edény méretéhez igazodik.
- Automatikus zónaválasztás: bekapcsoláskor a főzőlap automatikusan kiválasztja azt a főzőzónát, amelyre új edényt helyez.
- Quick Start funkció: bekapcsoláskor a főzőlap automatikusan kiválasztja a főzőzónát amin edényt érzékel (kikapcsolt módban odahelyezett).
- Restart funkció: véletlen kikapcsolás esetén állítsa vissza az összes

korábbi beállítást a főzőlap 4 másodpercen belüli ismételt bekapcsolásával.

Főzősegéd

- hőm. szabályozás tartománya: 11 frying levels: megakadályozza az odaégetést a beépített érzékelő automatikus hőmérsékletszabályozásának segítségével.
- Főzési segéd: könnyen megtalálhatja a megfelelő hőmérséklet-beállítást egy adott ételhez a Home Connect alkalmazáson keresztül.

Hálózati csatlakoztathatóság

- Home Connect: ellenőrizze, hogy a főzőlap ki van-e kapcsolva akkor is, ha nincs otthon, és keressen recepteket vagy további funkciókat a Home Connect alkalmazásban.
- Smart home trigger, kedvenc gombbal (Home Connecttel érhető el): nyissa meg az intelligens univerzumot a főzőlapjáról (partneri szolgáltatás szükséges).
- Frissíthető készülék (csatlakozott Home Connect fiókkal érhető el): tartsa a készüléket mindig naprakészen a szoftver legújabb állapotával.

Design

- Flex Design: cserélhető oldalsó burkolatok (válassza ki kedvencét a 4 szín közül)
- Neff Collection exkluzív zónaminta: minimalista dizájn a zónaminta sötét színének köszönhetően.

Biztonság

- 2-fokozatú digitális maradékhő jelzés: jelzi, hogy mely főzőzónák forrók vagy melegek még.
- Gyermekzár: előzze meg a nem kívánt kezelést főzőlapjának.
- Főkapcsoló: kapcsolja ki a zónákat egyszerre, egy gomb érintésével.
- Biztonsági kikapcsolás: biztonsági okokból a melegítés egy előre beállított idő után, ha nincs interakció, leáll (testreszabható).

Beszerezés

- Termékméretek (Ma x Szé x Mé mm): 223 x 834 x 527
- A beépítéshez szükséges rész méret (Ma x Szé x Mé mm) : 223 x 750 x (490 - 500)
- Minimális munkalap vastagság: 16 mm
- Csatlakozási teljesítmény: 7400 W
- Power Management funkció: szükség esetén korlátozza a maximális teljesítményt (az elektromos biztosítéktól függően).
- Tápvezeték: 110 cm, A kábel tartozék

Tartozékok

- Clean Air Plus levegőszűrő, N**0155 tartozék
- 60 cm-es padlószekrénybe is beszerelhető

Pultba építhető páraelszívó rendszer

- Indukciós főzőlap teljesen beépített nagy teljesítményű pultba épített páraelszívóval.
- Csatornás vagy keringtetéses elszívás konfigurálására alkalmas (beleértve a különböző szoftvermódokat). Kötelezően szükséges szerelési anyagok:
- Esztétikusan beépített, teljes átömlésű levegőbemeneti kialakítás

Felszerelés

lebegő, hőálló üvegkerámia elemmel a szabad mozgáshoz és az edények elhelyezéséhez.

- Elszívórendszer automatikus bekapcsolása a főzőlap használatakor.
- Érzékelő és főzőlap alapú, teljesen automatikus fokozat-beállítás fejlett algoritmus használatával, a maximális kényelem érdekében.
- 3 lehetséges algoritmus érzékenységi mód a maximális kényelem érdekében (halk, kiegyensúlyozott, teljesítményközpontú).
- Kikapcsolás automatikus késleltetése a főzés után, a megmaradt szagok elszívása érdekében (különösen halk ventilátor zajszinttel, 12 perc csatornás, 30 perc keringtetéses elszívás esetén, kézzel kikapcsolható).
- Nagyteljesítményű, halk motor, energiahatékony BLDC-technológiával. Nagy elszívási sebesség, alacsony zajszinttel, kellemes hangfrekvencián a pszichoakusztikusan és aerodinamikusan optimalizált belső részen keresztül, mellékelt, de nem látható befúvóval. Kiválóan ellenáll a nyomásesésnek, még hosszabb és bonyolultabb csatornák esetén is.
- Könnyen leszerelhető és könnyen tisztítható zsírszűrő az üvegkerámia fogantyú használatával:
- Az egység kényelmes, egykezes eltávolítása az üvegkerámia fogantyú segítségével.
- Beépített, nagyméretű, nagyteljesítményű rozsdamentes acél zsírszűrők 12 szűrőréteggel és egy fekete felső réteggel az esztétikusabb beépítés érdekében. A zsírszűrő hatásfoka 94 %.
- Az egység minden eleme könnyen tisztítható, mosogatógépben mosogatható és hőálló.
- (Felső) Folyadék-gyűjtőegység 200 ml-es térfogattal a szokásos véletlenszerű kiömlésekhez vagy a főzésből származó páralecsapódáshoz.
- Nagyteljesítményű folyadékkelvezető rendszer a 200 ml-t meghaladó folyadék kiömlésekhez.
- Biztonsági folyadékgyűjtő további 700 ml-es térfogattal, súlyosabb balesetek esetére. Mosogatógépben mosogatható. Alulról is könnyen hozzáférhető és szétszerelhető.
- A teljes befogadó térfogat 900ml (200ml + 700ml).
- Vízálló légfűvő rendszer.
- Elszívórendszer teljesítménye:
- Elszívási teljesítmény csatornás elszívás esetén (EN 61591 szerint): normál beállítás min. 154 m³/h , normál beállítás max. 500 m³/h , fokozott/intenzív beállítás max. 622 m³/h .
- Leválasztási teljesítmény keringtetéses leválasztás esetén (EN 61591 szerint): normál beállítás min. 132 m³/h , normál beállítás max. 499 m³/h , max. fokozott/intenzív beállítás max. 595 m³/h.
- Zajszint csatornás elszívás esetén (hangerő szintje EN 60704-3 szerint): normál beállítás min. 42 dB re 1 pW, normál beállítás max. 69 dB re 1 pW, max. fokozott/intenzív beállítás max. 74 dB re 1 pW.
- Zajszint keringtetéses leválasztás esetén (Hangszint EN 60704-3. szerint): normál beállítás min. 41 dB re 1 pW, normál beállítás max. 68 dB re 1 pW, fokozott/intenzív beállítás max. 72 dB re 1 pW.
- A zsírszűrő hatásfoka (EN 61591 szerint) 94 %.
- Fogyasztási adatok és energiahatékonyság (a 65/2014/EU számú rendelet szerint):
- Energiahatékonysági osztály: B (az A+++-tól D-ig terjedő energiahatékonysági besorolás alapján).
- Hidrodinamikai hatékonyság: A .
- Átlagos energiafogyasztás: 57 .
- Zsírszűrő hatékonysági osztálya: B .

- Zajszint normál beállítás min. és max. esetén: 42 dB és 69 dB .
- Közvetlenül beépített, nagyteljesítményű cleanAir szagszűrők 2 x 2 akkumulátorral (a keringtetéses konfigurációban).
- Optimalizált szagcsökkentő teljesítmény a komplex szagmolekulákat tartalmazó ételek (pl. hal) főzéséhez.
- Nagyméretű szűrőfelület, kiemelkedő szagcsökkentő képességgel.
- Anti-pollen funkció: A szűrő rendkívül nagy mennyiségű levegőben lévő pollent visszatart, és deaktiválja a szűrő által visszatartott allergéneket.
- 360 óra főzési élettartam (nem regenerálható).
- Halk szűrők optimalizált pszichoakusztikával.
- Alulról is könnyen hozzáférhető és eltávolítható.
- Utántöltő szett a CleanAir szűrőhöz: Z821VR0.
- Csatornás elszívás esetén: közvetlenül beépített, nagyteljesítményű halk akusztikus szűrők 2 x 2 akkumulátorral a jelentősen halkabb működés és a továbbfejlesztett pszichoakusztika érdekében.

Tervezési és szerelési megjegyzések

- Csatornás vagy keringtetéses elszívás konfigurálására alkalmas (beleértve a különböző szoftver módokat). Kötelezően szükséges szerelési anyagok:
- Z821PD0 a CleanAir szagszűrővel rendelkező teljesen csatornás és részben csatornás-keringtetéshez. Z821UD0 kezdőkészlet CleanAir szagszűrővel rendelkező csatorna nélküli keringetéshez.
- Z811DU0 a csatornás elszíváshoz.
- A teljes kivezetéses elszíváshoz vagy bármilyen más, egyedi belső keringtetéses tervezéshez különféle csővezeték-tartozékok állnak rendelkezésre.
- Tervezési javaslatok:
- A szerelés lehetséges szigetként és fal orientált konfigurációban is.
- A termék megfelel a túllángos vizsgálati módszer (IEC 60695-5-11 szerint), a V2 éghetőségi osztály (UL94 szerint) és a B1 építési anyagok osztálya (DIN 4102-1) előírásainak. A csatorna nélküli keringetőhöz tartozó Z821UD0 kezdőkészlet is megfelel ezeknek a szabványoknak.
- A maximális süllyesztési mélység 223 mm az üveg alatt a felső szerelésű, míg 227 mm a süllyesztve beépített készülékeknel.
- A készüléknek alulról szabadon hozzáférhetőnek kell lennie (vagyis az alsó biztonsági folyadékgyűjtőhöz való hozzáférés).
- Nincs szükség álpadlóra a pultba építhető páraelszívó rendszerrel rendelkező főzőlap alatt. A padlóegységben levő fiókoknak és/vagy polcoknak kivehetőnek kell lenniük. A padlóegység hátlapja megmaradhat - csak egy levegőkivezető nyílásra van szükség (a helyét és méretét a beszerelési útmutatóban lehet megtalálni).
- A csatorna nélküli keringetéshez tartozó Z821UD0 „Plug 'n Play” kezdőkészlethez szükség van egy 25 mm-es függőleges nyílásra a bútor hátoldalán. A tökéletes működéshez az 50 mm ajánlott.
- A munkalap minimális vastagsága 16 mm felső szerelésű és süllyesztve beépített készülékeknel, szokásos szerelési rendszer esetén. Vékonyabb munkalap használata is lehetséges tartalékalkatrésszel: 626792 tartozék.
- A készülék teljes súlya 26 kg - a teherbírást és stabilitást, különösen nagyon vékony munkalapok esetén, megfelelő szerkezetek alkalmazásával kell biztosítani. A készülék teljes súlyát és a munkalap gyártójának szerkezeti szilárdságra vonatkozó előírásait figyelembe kell venni.
- A részben csatornás és csatorna nélküli keringetéses elszívóberendezéseknél a talpazat területén ≥ 400 cm² visszaáramló nyílást kell figyelembe venni. A nyílás lehet kimeneti rács, lamellás rács vagy vékony és rövid láb, a konyhabútor gyártójának

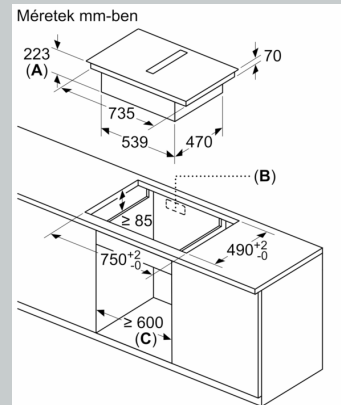
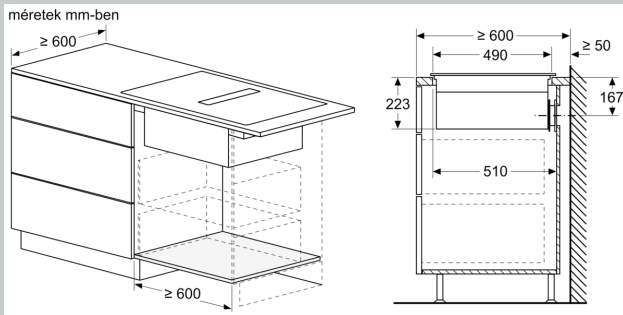
Felszerelés

választékától függően.

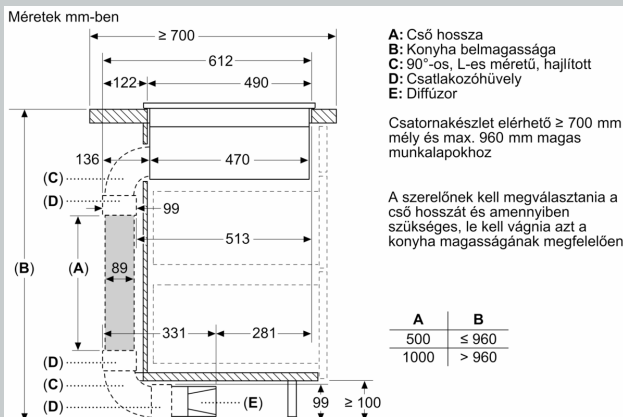
- - A készülék hátulján lévő légkivezető nyílás közvetlenül is hozzáférhető egy lapos csatornazáró elemmel (DN 150).
- - A nyomásesésnek ellenálló befűvő hosszabb és sokkal összetettebb csatornát tesz lehetővé, amely akár 8 m hosszú is lehet három 90°-os könyökkel, miközben a teljesítménye még mindig megfelelő.
- - Csatornás elszívással rendelkező páraelszívó és egy kéményszellőzőes tüzhely szerelésekor a készülék tápellátásába egy megfelelő biztonsági kapcsolót kell beépíteni. Ez a keringtetéses elszívással rendelkező konfiguráció esetén nem szükséges.
- - A csatornás elszívással rendelkező konfigurációba egy 65 Pa maximális nyitási nyomású egyirányú csappantyút (vagy visszacsapószelepet) kell beszerezni.

N 90, INDUKCIÓS FŐZŐLAP, BEÉPÍTETT
ELSZÍVÓVAL, 80 CM, FLEX DESIGN
V68YYX4C0

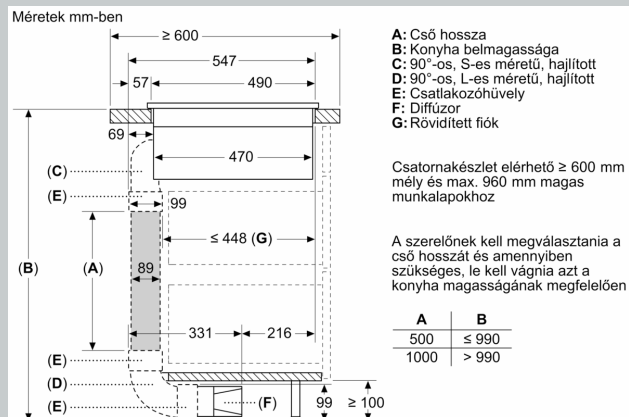
Méretrajzok



- A: Mélyedés mélysége
- B: A hátsó panelben kivágás szükséges a csövezeték számára. A pontos méret és pozíció a megfelelő rajzon található.
- C: Az oldalsó panelek beállításával az összes 80 cm széles osztályú modell 60 cm széles bútorokba építhető.

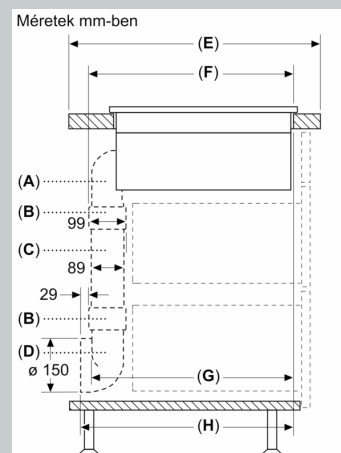
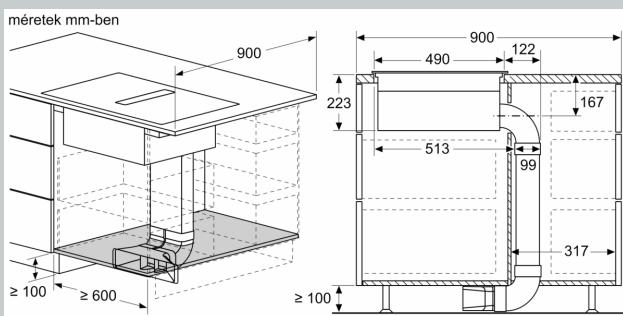
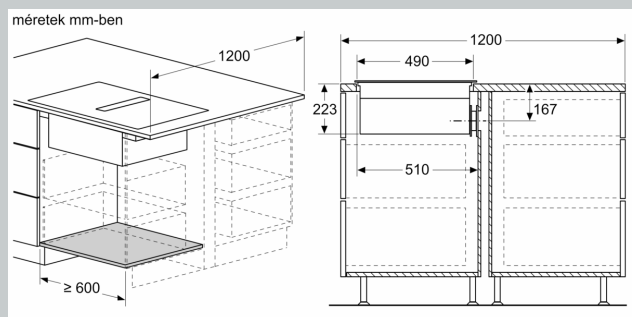
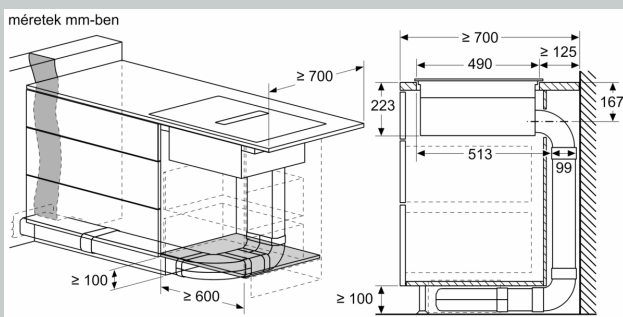
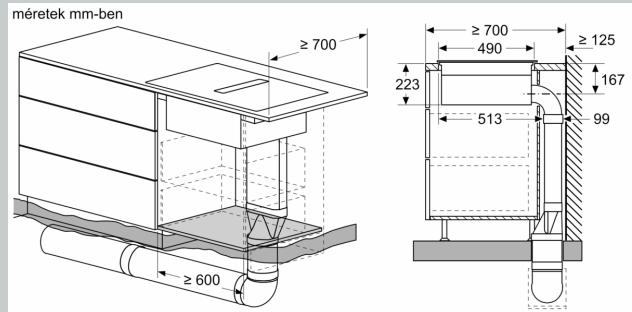
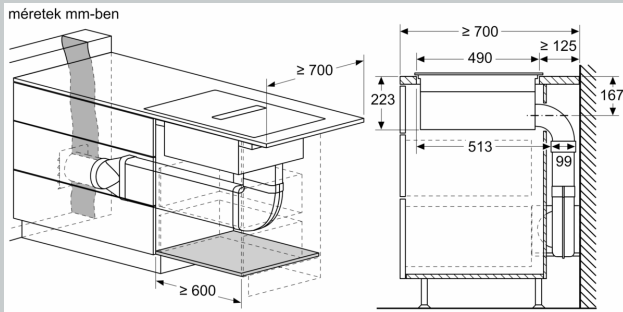


- A: Cső hossza
 - B: Konyha belmagassága
 - C: 90°-os, L-es méretű, hajlított
 - D: Csatlakozóhüvely
 - E: Diffúzor
- Csatornakészlet elérhető ≥ 700 mm mély és max. 960 mm magas munkalapokhoz
- A szerelőnek kell megválasztania a cső hosszát és amennyiben szükséges, le kell vágnia azt a konyha magasságának megfelelően



- A: Cső hossza
 - B: Konyha belmagassága
 - C: 90°-os, S-es méretű, hajlított
 - D: 90°-os, L-es méretű, hajlított
 - E: Csatlakozóhüvely
 - F: Diffúzor
 - G: Rövidített fiók
- Csatornakészlet elérhető ≥ 600 mm mély és max. 960 mm magas munkalapokhoz
- A szerelőnek kell megválasztania a cső hosszát és amennyiben szükséges, le kell vágnia azt a konyha magasságának megfelelően

Méretrajzok

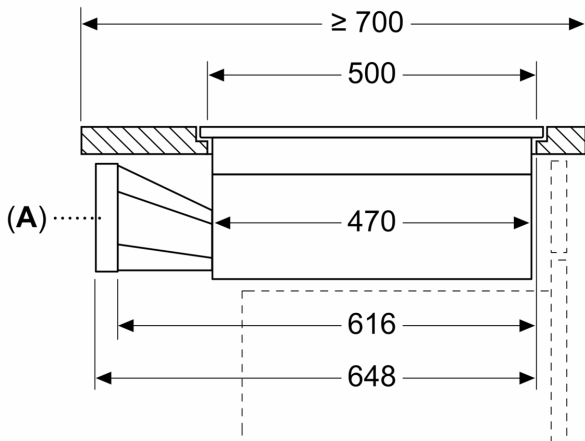


	E	F	G	H
S-es méret	≥ 600	547	545	579
M-es méret	≥ 650	574	569	603
L-es méret	≥ 700	612	609	643

- A: 90°-os hajlított
- B: Csatlakozóhüvellyel
- C: Egyenes cső
- D: 90°-os adapter, kerek-lapos

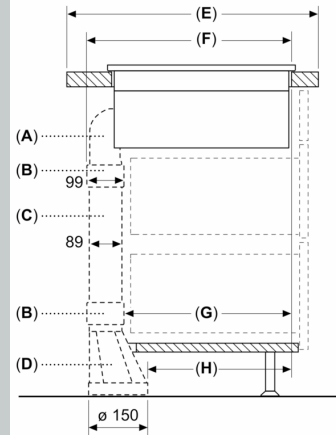
Méretajzok

Méretek mm-ben



A: Adapter, kerek-lapos

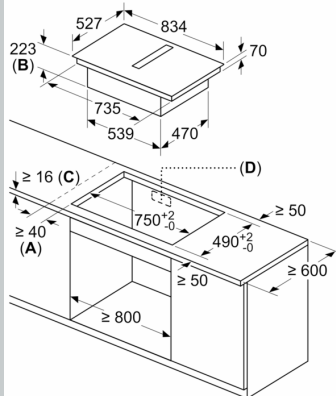
Méretek mm-ben



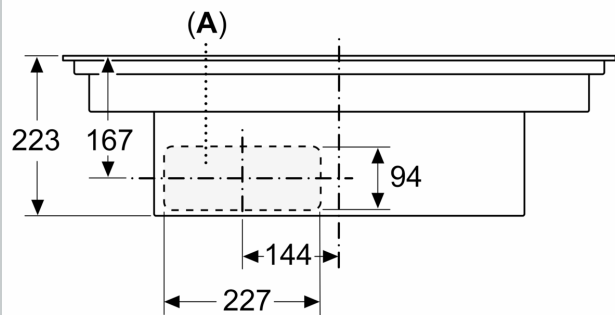
A	E	F	G	H
S-es méret	≥ 600	547	451	389
M-es méret	≥ 650	574	475	413
L-es méret	≥ 700	612	515	453

A: 90°-os hajlított
B: Csatlakozóhüvely
C: Egyenes cső
D: Egyenes adapter, kerek-lapos

Méretek mm-ben



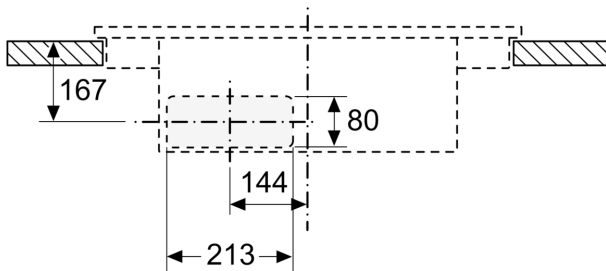
A: Legkisebb távolság a kivágott mélyedés és a fal között
B: Bemérülési mélység
C: A munkalapnak, amelybe a főzőfelületet beépíti, kb. 60 kg-os terhelést meg kell tartania, amennyiben szükséges, megfelelő alátámasztás segítségével.
D: A hátfalon kell hagyni egy kivágást a vezetéknek. Ennek pontos mérete és helye az erre szolgáló ábrán látható.

Méretek mm-ben
Előlnézet

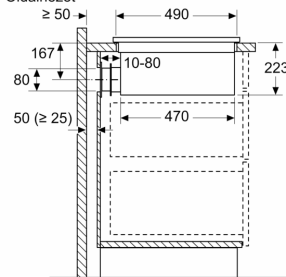
A: Közvetlenül a hátdoldalon csatlakoztatva

Méretrajzok

Méretetek mm-ben
Előlnézet - Bútor kivágás a keringetett
levegőnek csatorna nélkül



Méretetek mm-ben
Oldalnézet



Ha közvetlenül külső falnál szereli fel, amely nincs szigetelve ($\mu \geq 0.5 \text{ W/m}^2\text{°C}$), javasoljuk, hogy használjon részben vagy egészen elvezetett légkeringetési konfigurációkat.

Méretetek mm-ben
Előlnézet

