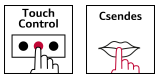
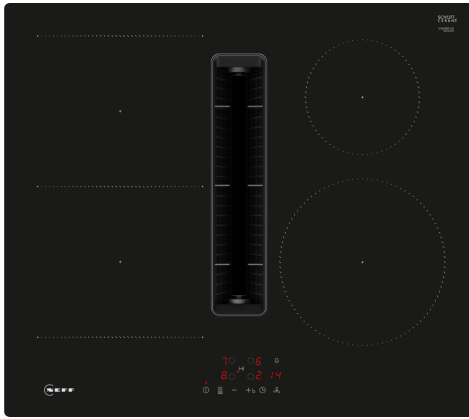


N 50, INDUKCIÓS FŐZŐLAP, BEÉPÍTETT,  
ELSZÍVÓVAL, 60 CM, MUNKAPULTBA ÉPÍTHETŐ  
V56NBS10



B

Az indukciós főzőlap a beépített elszívással két készüléket egyesít, hogy kényelmesebb legyen a főzés.

- ✓ Touch Control – Vezérelje főzőlapját egy érintéssel és egy időzítővel.
- ✓ Combi Indukció - 2 egyedi indukciós főzési zónát vagy 1 nagy kombinált indukciós főzési zónát kínál.
- ✓ Magas extrakciós sebesség – a hatékony motortechnológiának köszönhetően tiszta rálátást biztosít főzés közben.
- ✓ Csökkent zaj - optimalizált motorunk garantálja a csendes főzési élményt.
- ✓ Helytakarékos beszerelés - hely a kihúzható fiókok számára, az elszívóvezeték alsó szekrénybe történő felszerelésének köszönhetően. Könnyen tisztítható szűrők – könnyen kivethetők és mosogatógépben is tisztíthatók.

Felszerelés

### Beépített tartozék

1 x CleanAir Plus szűrőbetét

### Különleges (megvásárolható) tartozék

Z811DU0 Zajcsökkentő szűrő kivezetéses üzemhez, Z821PD1 Lábazati diffúzor, Z821VR1 ; Z861KE1 ; Z861KRO Csőkészlet, normál méret, Z861KR1 Csőkészlet, kis méret, Z861KR2 ; Z861SB1 90° flat duct bend, Z861SB2 90° flat duct corner, Z861SB3 90° flat duct vertical (small radius), Z861SB4 90° flat duct 60cm cooktop, Z861SIO Adapter round-flat, Z861SI1 90° Adapter round-flat, Z861SM1 Straight tube 500mm, Z861SM2 Straight tube 1000mm, Z861SS1 ; Z861SS2 ; Z9404SEO 4 darabos készlet, Z9406SEO 6 darabos készlet, Z9410ESO Eszpresszó készítő, 4 csészés, Z9428FE0 Vas serpenyő Ø 18 / 28 cm, Z943SEO 2 lábas, 1 serpenyő szett

.....  
 Készülék típusa: ..... Üvegkerámia főzőlap  
 Beépíthetőség: ..... Beépíthető  
 Energiafajta: ..... Elektromos  
 Beépítési méretigény (ma x szé x mé): ... 223 x 560-560 x 490-490 mm  
 Szélesség: ..... 592 mm  
 A készülék méretei: ..... 223 x 592 x 522 mm  
 A becsomagolt készülék méretei (ma x szé x mé): 430 x 690 x 660 mm  
 Nettó súly: ..... 22.3 kg  
 Bruttó súly: ..... 27.1 kg  
 Maradék hő kijelzés: ..... Külön  
 Vezérlőpanel helye: ..... Elöl  
 Felület anyaga: ..... Üvegkerámia  
 Felület színe: ..... Fekete  
 Csatlakozókábel hossza: ..... 110.0 cm  
 Zárt égő: ..... Nem  
 Power Boost: ..... Minden főzőzóna  
 2. főzőzóna teljesítménye (kW): ..... 3.6 kW  
 5. főzőzóna teljesítménye (kW): ..... 1.4 kW  
 Sebességi fokozatok száma: ..... 3-stages + intensive setting  
 Max. elszívókapacitás - légvizetetéses üzemmód: ..... 500 m<sup>3</sup>/h  
 Elszívókapacitás intenzív fokozatnál - légkeringtetéses (aktívszenes) üzemmód: ..... 595.0 m<sup>3</sup>/h  
 Max. elszívókapacitás - légkeringtetéses (aktívszenes) üzemmód: 441 m<sup>3</sup>/h  
 Elszívókapacitás intenzív fokozatnál - légvizetetéses üzemmód: 622 m<sup>3</sup>/h  
 Zajszint: ..... 69 dB(A) re 1 pW  
 Szagszűrő: ..... Nem  
 Feszültség: ..... 220-240/380-415 V  
 Frekvencia: ..... 50-60 Hz  
 Csatlakozókábel hossza: ..... 110.0 cm  
 Beépítési méretigény (ma x szé x mé): ... 223 x 560-560 x 490-490 mm  
 A készülék méretei: ..... 223 x 592 x 522 mm  
 A becsomagolt készülék méretei (ma x szé x mé): 430 x 690 x 660 mm  
 Nettó súly: ..... 22.3 kg  
 Bruttó súly: ..... 27.1 kg  
 Beépített tartozék: ..... 1 x CleanAir Plus szűrőbetét  
 Késleltetett kikapcsolási mód: ..... 30R\_12E min



4 242004 277439

## N 50, INDUKCIÓS FŐZŐLAP, BEÉPÍTETT, ELSZÍVÓVAL, 60 CM, MUNKAPULTBA ÉPÍTHETŐ V56NBS1LO

### Felszerelés

- 60 cm: nagy hely 4 lábasnak vagy serpenyőnek.

### Főzőzónák

- Combi Zone
- :használgon nagyobb edényeket és kapcsoljon össze két főzőzónát egyetlen naggyá.
- Bal első főzőzóna: 190 mm, 210 mm, 2.2 kW (maximális teljesítmény: 3.7 kW)
- Bal hátsó főzőzóna: 190 mm, 210 mm, 2.2 kW (maximális teljesítmény: 3.7 kW)
- Jobb hátsó főzőzóna: 145 mm, 1.4 kW (maximális teljesítmény: 2.2 kW)
- Jobb első főzőzóna: 210 mm, 2.2 kW (maximális teljesítmény: 3.7 kW)

### Kényelmes használat

- easyTouch vezérlés: állítsa a teljesítményt a nyomtatott +/- gombok segítségével
- 17 teljesítmény fokozat: állítsa be precízen a teljesítményt a 17 teljesítményfokozat segítségével (9 fő és 8 köztes fokozat).
- Kikapcsolási időzítő: kikapcsolja a főzőzónát a beállított idő végén (pl. főtt tojás esetén).
- Visszaszámláló időzítő: jelzés szólal meg a beállított idő végén (pl. tészta esetében).

### Időmegtakarítás és hatékonyság

- Pot Boost funkció minden zónához
- : forralja fel a vizet gyorsabban az 50%-kal nagyobb energiának köszönhetően (a legmagasabb sztenderd értékhez képest),
- Quick Start funkció: bekapcsoláskor a főzőlap automatikusan kiválasztja a főzőzónát amin edényt érzékel (kikapcsolt módban odahelyezett).
- Restart funkció: véletlen kikapcsolás esetén állítsa vissza az összes korábbi beállítást a főzőlap 4 másodpercen belüli ismételt bekapcsolásával.
- QuickStop: kapcsolja ki gyorsan a főzőzónát, egyetlen hosszabb érintéssel.

### Design

- Keret nélküli kivitel

### Biztonság

- 2-fokozatú digitális maradékhő jelzés: jelzi, hogy mely főzőzónák forrók vagy melegek még.
- Gyermekzár: előzve meg a nem kívánt kezelését főzőlapjának.
- Főkapcsoló: kapcsolja ki a zónákat egyszerre, egy gomb érintésével.
- Biztonsági kikapcsolás: biztonsági okokból a melegítés egy előre beállított idő után, ha nincs interakció, leáll (testreszabható).

### Beszerezés

- Termékméret (Ma x Szé x Mé mm): 223 x 592 x 522
- A beépítéshez szükséges résméret (Ma x Szé x Mé mm) : 223 x 560 x (490 - 490)
- Minimális munkalap vastagság: 16 mm
- Csatlakozási teljesítmény: 7400 W
- Power Management funkció: szükség esetén korlátozza a maximális

teljesítményt (az elektromos biztosítéktól függően).

### Tartozékok

- Clean Air Plus levegőszűrő, N\*\*0155 tartozék
- 60 cm-es padlószekrénybe is beszerelhető

### Pultba építhető páraelszívó rendszer

- Indukciós főzőlap teljesen beépített nagy teljesítményű pultba épített páraelszívóval.
- Csatornás vagy keringetési elszívás konfigurálására alkalmas (beleértve a különböző szoftvermódokat). Kötelezően szükséges szerelési anyagok:
- Esztétikusan beépített, teljes átömlésű levegőbemeneti kialakítás lebegő, hőálló üvegkerámia elemmel a szabad mozgáshoz és az edények elhelyezéséhez.
- Elszívórendszer 3, elektronikusan szabályozható ventilátor fokozattal és 1 Boost/Intenzív fokozattal easyTouch vezérlés felhasználói felülettel:
- - Elszívórendszer automatikus bekapcsolása a főzőlap használatakor.
- - Kikapcsolás automatikus késleltetése a főzés után, a megmaradt szagok elszívása érdekében (különösen halk ventilátor zajszinttel, 12 perc csatornás, 30 perc keringetési elszívás esetén, kézzel kikapcsolható).
- - Teljesen manuális vezérlés is lehetséges a easyTouch vezérlésnek köszönhetően.
- Nagyteljesítményű, halk motor, energiahatékony BLDC-technológiával. Nagy elszívási sebesség, alacsony zajszinttel, kellemes hangfrekvencián a pszichoakusztikusan és aerodinamikusan optimalizált belső részen keresztül, mellékelt, de nem látható befúvóval. Kiválóan ellenáll a nyomásesésnek, még hosszabb és bonyolultabb csatornák esetén is.
- Könnyen leszerelhető és könnyen tisztítható zsírszűrő az üvegkerámia fogantyú használatával:
- - Az egység kényelmes, egykezes eltávolítása az üvegkerámia fogantyú segítségével.
- - Beépített, nagyméretű, nagyteljesítményű rozsdamentes acél zsírszűrők 12 szűrőrétanggal és egy fekete felső réteggel az esztétikusabb beépítés érdekében. A zsírszűrő hatásfoka 94 %.
- - Az egység minden eleme könnyen tisztítható, mosogatógépben mosogatható és hőálló.
- - (Felső) Folyadék-gyűjtőegység 200 ml-es térfogattal a szokásos véletlenszerű kiömlésekhez vagy a főzésből származó páralecsapódáshoz.
- - Nagyteljesítményű folyadékkezelő rendszer a 200 ml-t meghaladó folyadék kiömlésekhez.
- - Biztonsági folyadékgyűjtő további 700 ml-es térfogattal, súlyosabb balesetek esetére. Mosogatógépben mosogatható. Alulról is könnyen hozzáférhető és szétszerelhető.
- - A teljes befogadó térfogat 900ml (200ml + 700ml).
- - Vízálló légfűvő rendszer.
- Elszívórendszer teljesítménye:
- - Elszívási teljesítmény csatornás elszívás esetén (EN 61591 szerint): normál beállítás min. 330 m<sup>3</sup>/h, normál beállítás max. 500 m<sup>3</sup>/h, fokozott/intenzív beállítás max. 622 m<sup>3</sup>/h.

## Felszerelés

- Leválasztási teljesítmény keringetési leválasztás esetén (EN 61591 szerint): normál beállítás min. 252 m<sup>3</sup>/h, normál beállítás max. 441 m<sup>3</sup>/h, max. fokozott/intenzív beállítás max. 595 m<sup>3</sup>/h.
- Zajszint csatornás elszívás esetén (hangerő szintje EN 60704-3 szerint): normál beállítás min. 61 dB re 1 pW, normál beállítás max. 69 dB re 1 pW, max. fokozott/intenzív beállítás max. 74 dB re 1 pW.
- Zajszint keringetési leválasztás esetén (Hangszint EN 60704-3 szerint): normál beállítás min. 55 dB re 1 pW, normál beállítás max. 66 dB re 1 pW, fokozott/intenzív beállítás max. 72 dB re 1 pW.
- A zsírszűrő hatásfoka (EN 61591 szerint) 94 %.
- Fogyasztási adatok és energiahatékonyság (a 65/2014/EU számú rendelet szerint):
- Energhatékony osztály: B (az A+++-tól D-ig terjedő energiahatékonysági besorolás alapján).
- Hidrodinamikai hatékonyság: A.
- Zsírszűrő hatékonysági osztálya: B.
- Zajszint normál beállítás min. és max. esetén: 61 dB és 69 dB.
- Közvetlenül beépített, nagyteljesítményű cleanAir szagszűrők 2 x 2 akkumulátorral (a keringetési konfigurációban).
- Optimalizált szagcsökkentő teljesítmény a komplex szagmolekulákat tartalmazó ételek (pl. hal) főzéséhez.
- Nagyméretű szűrőfelület, kiemelkedő szagcsökkentő képességgel.
- Anti-pollen funkció: A szűrő rendkívül nagy mennyiségű levegőben lévő pollent visszatart, és deaktiválja a szűrő által visszatartott allergéneket.
- 360 óra főzési élettartam (nem regenerálható).
- Halk szűrők optimalizált pszichoakusztikával.
- Alulról is könnyen hozzáférhető és eltávolítható.
- Utántöltő szett a CleanAir szűrőhöz: Z821VR0.
- Csatornás elszívás esetén: közvetlenül beépített, nagyteljesítményű halk akusztikus szűrők 2 x 2 akkumulátorral a jelentősen halkabb működés és a továbbfejlesztett pszichoakusztika érdekében.

## Tervezési és szerelési megjegyzések

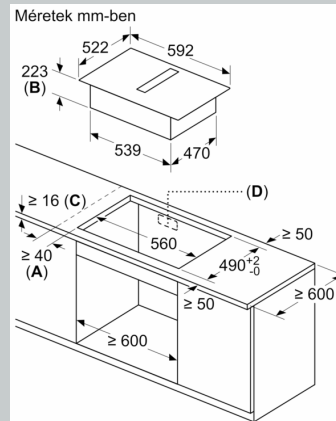
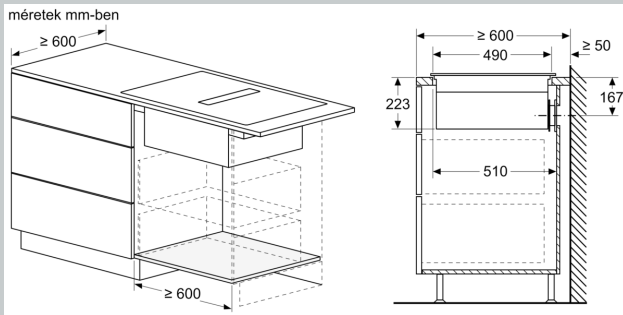
- Csatornás vagy keringetési elszívás konfigurálására alkalmas (beleértve a különböző szoftver módokat). Kötelezően szükséges szerelési anyagok:
- Z821PD0 a CleanAir szagszűrővel rendelkező teljesen csatornás és részben csatornás-keringetéshez. Z821UD0 kezdőkészlet CleanAir szagszűrővel rendelkező csatorna nélküli keringetéshez.
- Z811DU0 a csatornás elszíváshoz.
- A teljes kivezetéses elszíváshoz vagy bármilyen más, egyedi belső keringetési tervezéshez különféle csővezeték-tartozékok állnak rendelkezésre.
- Tervezési javaslatok:
- A szerelés lehetséges szigetként és fal orientált konfigurációban is.
- A termék megfelel a túllángos vizsgálati módszer (IEC 60695-5-11 szerint), a V2 éghetőségi osztály (UL94 szerint) és a B1 építési anyagok osztálya (DIN 4102-1) előírásainak. A csatorna nélküli keringetőhöz tartozó Z821UD0 kezdőkészlet is megfelel ezeknek a szabványoknak.
- A maximális süllyesztési mélység 223 mm az üveg alatt a felső szerelésű, míg 227 mm a süllyesztve beépített készülékekénél.
- A készüléknek alulról szabadon hozzáférhetőnek kell lennie (vagyis az alsó biztonsági folyadékgyűjtőhöz való hozzáférés).
- Nincs szükség álpadlóra a pultba építhető páraelszívó rendszerrel rendelkező főzőlap alatt. A padlóegységben levő fiókoknak és/vagy polcoknak kivehetőnek kell lenniük. A padlóegység hátlapja

megmaradhat - csak egy levegőkivezető nyílásra van szükség (a helyét és méretét a beszerelési útmutatóban lehet megtalálni).

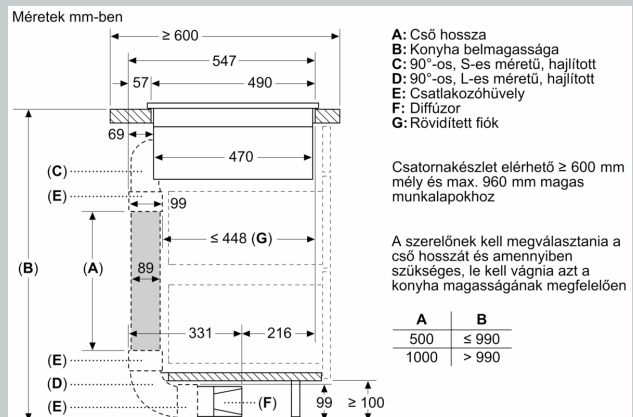
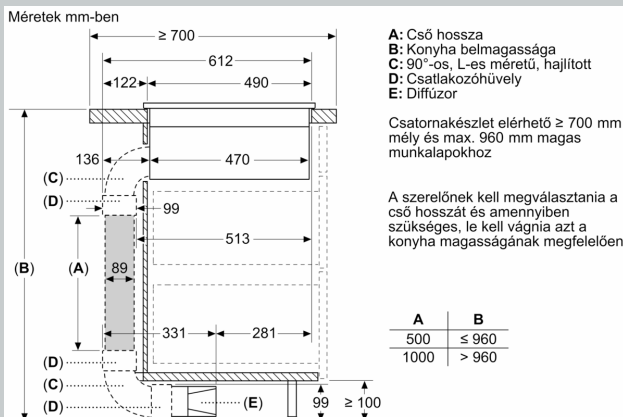
- A csatorna nélküli keringetéshez tartozó Z821UD0 „Plug 'n Play” kezdőkészlethez szükség van egy 25 mm-es függőleges nyílásra a bútor hátoldalán. A tökéletes működéshez az 50 mm ajánlott.
- A munkalap minimális vastagsága 16 mm felső szerelésű és süllyesztve beépített készülékekénél, szokásos beszerelési rendszer esetén. Vékonyabb munkalap használata is lehetséges tartalékalkatrésszel: 626792 tartozék.
- A készülék teljes súlya 26 kg - a teherbírást és stabilitást, különösen nagyon vékony munkalapok esetén, megfelelő szerkezetek alkalmazásával kell biztosítani. A készülék teljes súlyát és a munkalap gyártójának szerkezeti szilárdságra vonatkozó előírásait figyelembe kell venni.
- A részben csatornás és csatorna nélküli keringetési elszívóberendezéseknél a talpazat területén  $\geq 400$  cm<sup>2</sup> visszaáramló nyílást kell figyelembe venni. A nyílás lehet kimeneti rács, lamellás rács vagy vékony és rövid láb, a konyhabútor gyártójának választékától függően.
- A készülék hátulján lévő légkivezető nyílás közvetlenül is hozzáférhető egy lapos csatornazáró elemmel (DN 150).
- A nyomásesésnek ellenálló befűvő hosszabb és sokkal összetettebb csatornát tesz lehetővé, amely akár 8 m hosszú is lehet három 90°-os könyökkel, miközben a teljesítménye még mindig megfelelő.
- Csatornás elszívással rendelkező páraelszívó és egy kéményszellőzések tűzhely szerelések a készülék tápellátásába egy megfelelő biztonsági kapcsolót kell beépíteni. Ez a keringetési elszívással rendelkező konfiguráció esetén nem szükséges.
- A csatornás elszívással rendelkező konfigurációba egy 65 Pa maximális nyitási nyomású egyirányú csappantyút (vagy visszacsapószelepet) kell beszerelni.

N 50, INDUKCIÓS FŐZŐLAP, BEÉPÍTETT,  
ELSZÍVOVAL, 60 CM, MUNKAPULTBA ÉPÍTHETŐ  
V56NBS10

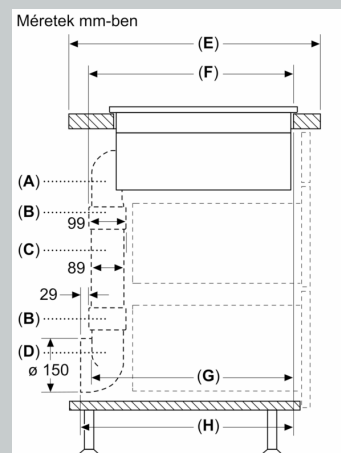
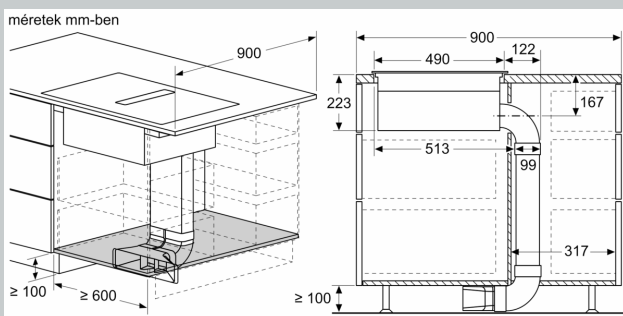
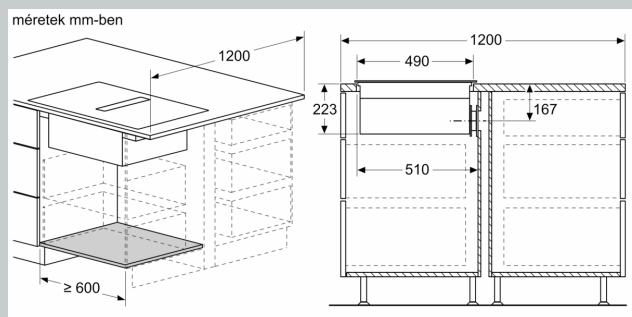
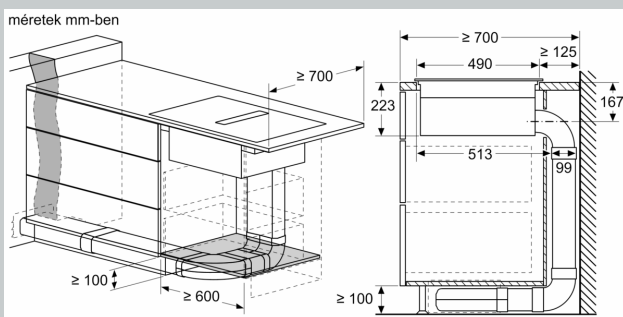
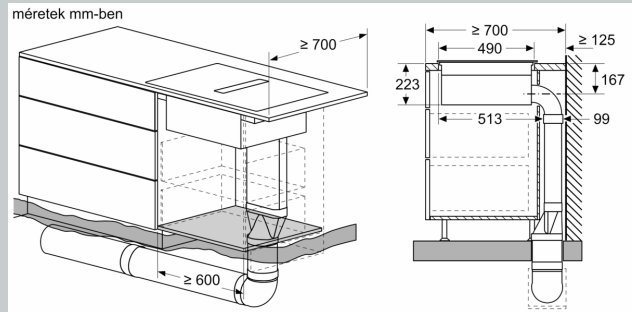
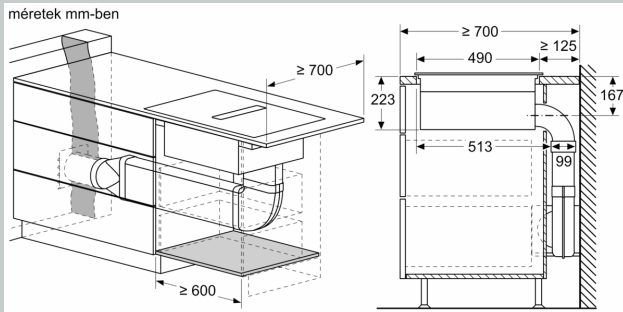
## Méretrajzok



- A:** Legkisebb távolság a kivágott mélyedés és a fal között  
**B:** Bemerülési mélység  
**C:** A munkalapnak, amelybe a főzőfelület beépíti, kb. 60 kg-os terhelést meg kell tartania, amennyiben szükséges, megfelelő alátámasztás segítségével.  
**D:** A hátfalon kell hagyni egy kivágást a vezetéknek. Ennek pontos mérete és helye az erre szolgáló ábrán látható.



Méretrajzok

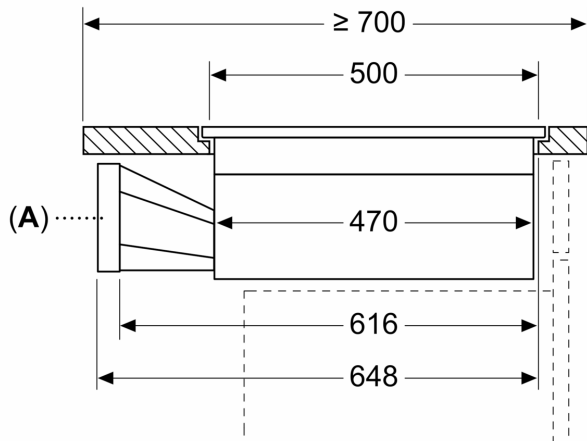


A	E	F	G	H
S-es méret	≥ 600	547	545	579
M-es méret	≥ 650	574	569	603
L-es méret	≥ 700	612	609	643

A: 90°-os hajlított  
 B: Csatlakozóhüvelly  
 C: Egyenes cső  
 D: 90°-os adapter, kerek-lapos

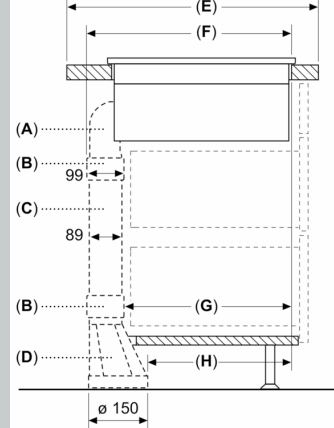
Méretrajzok

Méretetek mm-ben



A: Adapter, kerek-lapos

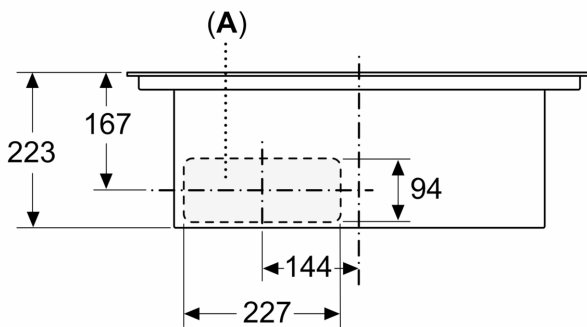
Méretetek mm-ben



A	E	F	G	H
S-es méret	≥ 600	547	451	389
M-es méret	≥ 650	574	475	413
L-es méret	≥ 700	612	515	453

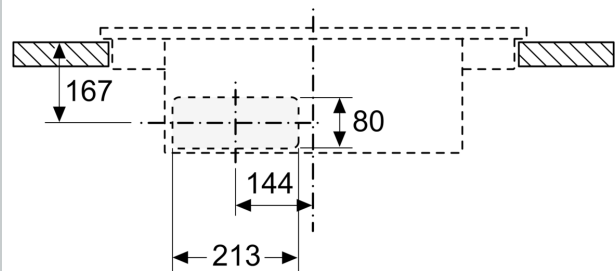
- A: 90°-os hajlított
- B: Csatlakozóhévely
- C: Egyenes cső
- D: Egyenes adapter, kerek-lapos

Méretetek mm-ben  
Előlnézet



A: Közvetlenül a hátoldalon csatlakoztatva

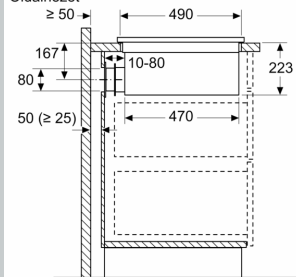
Méretetek mm-ben  
Előlnézet - Bútorkivágás a keringetett  
levegőnek csatorna nélkül



## Méretrajzok

Méreték mm-ben

Oldalnézet



Ha közvetlenül külső falnál szereli fel, amely nincs szigetelve ( $\mu \geq 0,5 \text{ W/m}^2 \cdot \text{C}$ ), javasoljuk, hogy használjon részben vagy egészen elvezetett légkeringetési konfigurációkat.

Méreték mm-ben

Előlnézet

