

N 90, INDUKCIÓS FŐZŐLAP, 80 CM, FLEX DESIGN T68YYY4C0



Különleges (megvásárolható) tartozék

Z9301CO10 Tartóelem domino főzőlapokhoz, Z9301CPAY0 Flex Design csatlakozási szegély A.Grey, Z9301CPBY0 Flex Design csatlakozási szegély B.Bronz, Z9301CPDY0 Flex Design csatlakozási szegély D.Black, Z9301CPMY0 Flex Design csatlakozási szegély M.Silve, Z9302GLAY0 ; Z9302GLBY0 Flex Design motorháztető + főzőlap B.Br, Z9302GLDY0 Flex Design motorháztető + főzőlap D.BI, Z9302GLMY0 Flex Design motorháztető + főzőlap M.Si, Z9404SE0 4 darabos készlet, Z9406SE0 6 darabos készlet, Z9410ES0 Eszpresszó készítő, 4 csészés, Z9410X1 Nemesacél sütőedény üveg fedővel, Z9415X1 Párolóbetét indukciós sütőedényhez, Z9416X2 Öntöttvas grill feltét, Z9417X2 Teppan Yaki feltét FlexInduction zónához, Z9428FE0 Vas serpenyő Ø 18 / 28 cm, Z943SE0 2 lábas, 1 serpenyő szett, Z9451X0 Pan, Z9453X0 Serpenyő indukciós zónához, Z9801TWAY0 Twist Pad Flex, Anthracite Grey, Z9801TWBY0 Twist Pad Flex, Brushed Bronze, Z9801TWDY0 Twist Pad Flex, Deep Black, Z9801TWMY0 Twist Pad Flex, Metallic Silver, Z9802PFAY0 Flex Design oldalsó szegélyek főzőlap A., Z9802PFBY0 Flex Design oldalsó szegélyek főzőlap B., Z9802PFDY0 Flex Design oldalsó szegélyek főzőlap D., Z9802PFMY0 Flex Design oldalsó szegélyek főzőlap M.

Telepítési kiegészítők

Z9301CO10 Tartóelem domino főzőlapokhoz, Z9301CPAY0 Flex Design csatlakozási szegély A.Grey, Z9301CPBY0 Flex Design csatlakozási szegély B.Bronz, Z9301CPDY0 Flex Design csatlakozási szegély D.Black, Z9301CPMY0 Flex Design csatlakozási szegély M.Silve, Z9302GLAY0 ; Z9302GLBY0 Flex Design motorháztető + főzőlap B.Br, Z9302GLDY0 Flex Design motorháztető + főzőlap D.BI, Z9302GLMY0 Flex Design motorháztető + főzőlap M.Si, Z9801TWAY0 Twist Pad Flex, Anthracite Grey, Z9801TWBY0 Twist Pad Flex, Brushed Bronze, Z9801TWDY0 Twist Pad Flex, Deep Black, Z9801TWMY0 Twist Pad Flex, Metallic Silver, Z9802PFAY0 Flex Design oldalsó szegélyek főzőlap A., Z9802PFBY0 Flex Design oldalsó szegélyek főzőlap B., Z9802PFDY0 Flex Design oldalsó szegélyek főzőlap D., Z9802PFMY0 Flex Design oldalsó szegélyek főzőlap M.

Önálló Flex Indukciós főzőlap Twist Pad® Flex vezérléssel és Flex Design.

- ✓ Twist Pad Flex® - Könnyen forgatható tárcsa a főzőlap könnyű vezérléséhez.
- ✓ Flex Design – Tegye egyedivé főzőlapját a külön választható Twist Pad Flex® és keretelemekkel.
- ✓ Extended Flex Induction – Nagyítsa meg a főzőfelületet, ha nagyobb méretű edényt használ.
- ✓ Intuitive Flex Zones - Helyezze el az edényeket! A méret, alak és pozíció azonnal felismerhető.
- ✓ Home Connect - Figyelje főzőlapját az alkalmazáson keresztül.

Felszerelés

Műszaki adatok

Készülék típusa: Üvegkerámia főzőlap
 Beépíthetőség: Beépíthető
 Energiafajta: Elektromos
 Egyidejűleg használható főzőfelületek száma: 4
 Beépítési méretigény (ma x szé x mé): 51 x 750-780 x 490-500 mm
 Szélesség: 834 mm
 A készülék méretei: 51 x 834 x 527 mm
 A becsomagolt készülék méretei (ma x szé x mé): 126 x 953 x 608 mm
 Nettó súly: 14.1 kg
 Bruttó súly: 17.8 kg
 Maradék hő kijelzés: Külön
 Vezérlőpanel helye: Elöl
 Alapfelület anyaga: Üvegkerámia
 Felület színe: Fekete
 Keret színe: ... Válasszon a bronz, az antracit szürke, a fekete és az ezüst közül
 Csatlakozókábel hossza: 110.0 cm
 EAN-kód: 4242004265689
 Feszültség: 220-240 V
 Frekvencia: 50; 60 Hz



N 90, INDUKCIÓS FŐZŐLAP, 80 CM, FLEX DESIGN T68YYY4C0

Felszerelés

- 80 cm: nagy hely 4 lábasnak vagy serpenyőnek.

Főzőzónák

- 2 FlexZóna: használhat bármilyen alakú vagy méretű edényt a 40 cm hosszú zónán belül bárhol, vagy akár oldalra is elhelyezheti.
- Bal első főzőzóna: 200 mm, 230 mm, 2.2 kW (maximális teljesítmény: 3.7 kW)
- Bal hátsó főzőzóna: 200 mm, 230 mm, 2.2 kW (maximális teljesítmény: 3.7 kW)
- Jobb hátsó főzőzóna: 200 mm, 230 mm, 2.2 kW (maximális teljesítmény: 3.7 kW)
- Jobb első főzőzóna: 200 mm, 230 mm, 2.2 kW (maximális teljesítmény: 3.7 kW)

Kényelmes használat

- Twistpad collection: közvetlenül vezérelheti a teljesítményt a kivehető mágneses gombbal.
- Világítás párbeszédpanel kétszínű kijelzővel (fehér/piros): a kétszínű kijelzőn közvetlenül megtekintheti, hogy melyik főzőzóna fűt, és melyik funkció van használatban.
- Kedvenc gomb: közvetlenül elérheti kedvenc funkcióit egy konfigurálható gombbal (a csatlakoztatott Home Connect fiókkal érhető el).
- 17 teljesítmény fokozat: állítsa be precízen a teljesítményt a 17 teljesítményfokozat segítségével (9 fő és 8 köztes fokozat).
- Melegentartás, kiválasztható a Kedvenc gomb/Home Connect alkalmazás segítségével (várhatóan 2024. végén lesz elérhető a Home Connecthez csatlakoztatás, szoftverfrissítésén keresztül): tartsa melegen az edényeket az előre beállított alacsony teljesítményszinten.
- Kikapcsolási időzítő: kikapcsolja a főzőzónát a beállított idő végén (pl. főtt tojás esetén).
- Időzítő: jelzés szólal meg a beállított idő végén (pl. tészta esetében).
- A hangerő a személyes preferenciákhoz és igényekhez igazítható.

Időmegtakarítás és hatékonyság

- Pot Boost funkció minden zónához
- : forralja fel a vizet gyorsabban az 50%-kal nagyobb energiának köszönhetően (a legmagasabb sztenderd értékhez képest),
- Fűtés rásegítővel: gyorsabban melegíti fel a serpenyőket, mint a legmagasabb szabványos szinten, miközben védi a serpenyő bevonatát.
- A főzőzónák automatikusan össze- vagy szétkapcsolódnak az elhelyezett edények alakja és mérete alapján.
- Power Transfer: ha egy edényt másik főzőzónára helyez, egyetlen gombnyomással vigye át az összes korábbi beállítást az új zónára.
- Automatikus zónaválasztás: bekapcsoláskor a főzőlap automatikusan kiválasztja azt a főzőzónát, amelyre új edényt helyez.
- Amikor egy edényt mozgat a Flex zónán, a beállítások azonnal módosulnak, a főzőzóna pedig az edény méretéhez igazodik.
- Quick Start funkció: bekapcsoláskor a főzőlap automatikusan kiválasztja a főzőzónát amin edényt érzékel (kikapcsolt módban odahelyeztetet).
- Restart funkció: véletlen kikapcsolás esetén állítsa vissza az összes korábbi beállítást a főzőlap 4 másodpercen belül ismételt bekapcsolásával.

Főzősegéd

- hőm. szabályozás tartománya: 11 frying levels: megakadályozza az odaégetést a beépített érzékelő automatikus hőmérséklet szabályozásának segítségével.
- Főzési segéd: könnyen megtalálhatja a megfelelő hőmérséklet-beállítást egy adott ételhez a Home Connect alkalmazáson keresztül.

Hálózati csatlakoztathatóság

- Home Connect: ellenőrizzé, hogy a főzőlap ki van-e kapcsolva akkor is, ha nincs otthon, és keressen recepteket vagy további funkciókat a Home Connect alkalmazásban.
- Főzőlapról vezérelhető elszívó (megfelelő elszívó esetén): automatikusan aktiválja a páraelszívót főzés közben a főzőlap és a megfelelő páraelszívó WiFi kapcsolatának köszönhetően.
- Smart Hood Automatic: az elszívó automatikusan beállítja a ventilátor sebességét a főzőlapnak köszönhetően, amely folyamatosan főzési adatokat szolgáltat (a megfelelő páraelszívóval és a csatlakoztatott Home Connect fiókkal).
- Smart home trigger, kedvenc gombbal (Home Connecttel érhető el): nyissa meg az intelligens univerzumot a főzőlapjáról (partneri szolgáltatás szükséges).
- Frissíthető készülék (csatlakozott Home Connect fiókkal érhető el): tartsa a készüléket mindig naprakészen a szoftver legújabb állapotával.

Design

- Flex Design: cserélhető oldalsó burkolatok (válassza ki kedvencét a 4 szín közül)
- Neff Collection exkluzív zónaminta: minimalista dizájn a zónaminta sötét színének köszönhetően.

Biztonság

- 2-fokozatú digitális maradékhő jelzés: jelzi, hogy mely főzőzónák forrók vagy melegek még.
- Gyermekzár: előzze meg a nem kívánt kezelést főzőlapjának.
- szünet-funkció: szüneteltetheti a fűtési folyamatot, például ajtónyitással.
- Főkapcsoló: kapcsolja ki a zónákat egyszerre, egy gomb érintésével.
- Biztonsági kikapcsolás: biztonsági okokból a melegítés egy előre beállított idő után, ha nincs interakció, leáll (testreszabható).

Beszerezés

- Termékméret (Ma x Szé x Mé mm): 51 x 834 x 527
- A beépítéshez szükséges rész méret (Ma x Szé x Mé mm) : 51 x 750 x (490 - 500)
- Minimális munkalap vastagság: 16 mm
- Csatlakozási teljesítmény: 7400 W
- Power Management funkció: szükség esetén korlátozza a maximális teljesítményt (az elektromos biztosítéktól függően).

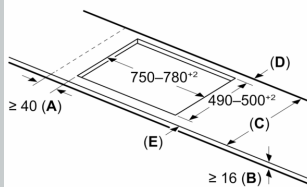
Tartozékok

- Kiegyenlítő takarócsík 750-780 mm tartozék

N 90, INDUKCIÓS FŐZŐLAP, 80 CM, FLEX DESIGN T68YYY4C0

Méretrajzok

Méretetek mm-ben



A: Min. távolság a tűzhely kivágata és a fal között

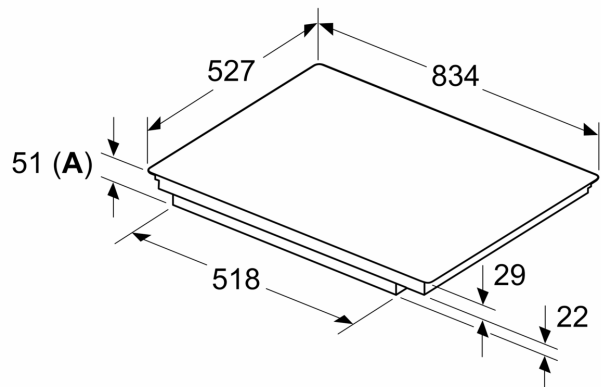
B: A munkalap felülete és a sütő elülső felső része között 30 mm legyen a rés

Lásd a sütő helyigényét

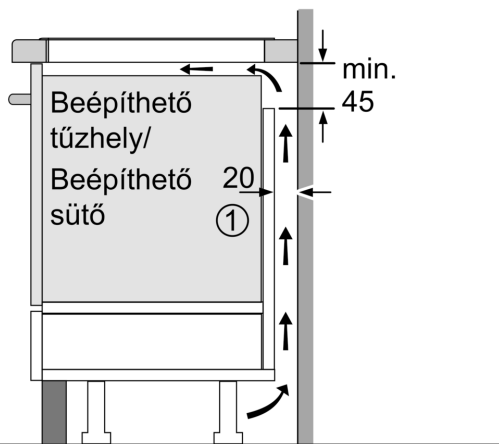
A munkalapnak, amelyre a főzőlapot felszerelik, kb. 60 kg teherbírásiúnak kell lennie; szükség esetén használjon megfelelő alapozást

C	D	E
585-600	50	≥ 35
> 600	≥ 50	≥ 50

Méretetek mm-ben

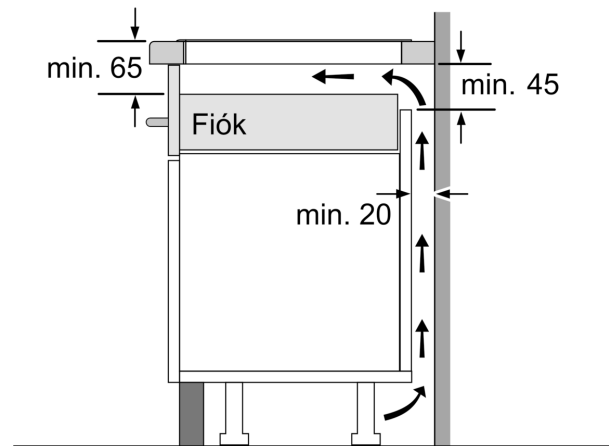


A: Süllyesztett mélység



① Szellőzést kell hagyni

Méretetek mm-ben



Méretetek mm-ben

Méretajzok

