

N 90, INDUKCIÓS FŐZŐLAP, 60 CM, FEKETE,
MUNKAPULTBA ÉPÍTHETŐ
T66STX4L0



Különleges (megvásárolható) tartozék

Z9401FF0 Flexpan, nagy, Z9401TY0 ;, Z9403FF0 Flex serpenyő készlet, 3 darab, Z9404FF0 Flex serpenyő készlet, 4 darab, Z9404SE0 4 darabos készlet, Z9406SE0 6 darabos készlet, Z9410ES0 Eszpresszó készítő, 4 csészés, Z9410X1 Nemesacél sütőedény üveg fedővel, Z9415X1 Párolóbetét indukciós sütőedényhez, Z9416X2 Öntöttvas grill feltét, Z9417X2 Teppan Yaki feltét FlexInduction zónához, Z9428FE0 Vas serpenyő Ø 18 / 28 cm, Z943SE0 2 lábas, 1 serpenyő szett, Z9451X0 Pan, Z9453X0 Serpenyő indukciós zónához, Z9801TWS0 ;, Z9914X0 Tartóelem domino főzőlapokhoz

Önálló Flex Indukciós főzőlap Twist Pad® vezérléssel.

- ✓ Twist Pad® - Levehető, mágneses vezérlőtárcsánk pontos és kényelmes vezérlést biztosít.
- ✓ Flex Induction – A főzőlap felismeri és felmelegíti a különálló edényeket.
- ✓ Intuitive Flex Zones - Helyezze el az edényeket! A méret, alak és pozíció azonnal felismerhető.
- ✓ Home Connect - Figyelje főzőlapját az alkalmazáson keresztül.
- ✓ Smart Hood Automatic - A hozzáillő páraelszívó automatikusan beállítja a főzőlap beállításait főzés közben.

Felszerelés

Műszaki adatok

Készülék típusa: Üvegkerámia főzőlap
 Beépíthetőség: Beépíthető
 Energiafajta: Elektromos
 Egyidejűleg használható főzőfelületek száma: 4
 Beépítési méretigény (ma x szé x mé): 55 x 560-560 x 490-500 mm
 Szélesség: 583 mm
 A készülék méretei: 55 x 583 x 513 mm
 A becsomagolt készülék méretei (ma x szé x mé): 126 x 753 x 608 mm
 Nettó súly: 12.4 kg
 Bruttó súly: 14.7 kg
 Maradék hő kijelzés: Külön
 Vezérlőpanel helye: Elöl
 Alapfelület anyaga: Üvegkerámia
 Felület színe: Fekete, Nemesacél
 Keret színe: Nemesacél
 Csatlakozókábel hossza: 110.0 cm
 EAN-kód: 4242004269823
 Feszültség: 220-240 V
 Frekvencia: 50; 60 Hz



4 242004 269823

N 90, INDUKCIÓS FŐZŐLAP, 60 CM, FEKETE, MUNKAPULTBA ÉPÍTHETŐ T66STX4L0

Felszerelés

- 60 cm: nagy hely 4 lábasnak vagy serpenyőnek.

Főzőzónák

- Flex zóna: bármilyen alakú vagy méretű edényt használhat bárhol a 40 cm hosszú zónán belül.
- Bal első főzőzóna: 225 mm, 190 mm, 2.2 kW (maximális teljesítmény: 3.7 kW)
- Bal hátsó főzőzóna: 225 mm, 190 mm, 2.2 kW (maximális teljesítmény: 3.7 kW)
- Jobb hátsó főzőzóna: 225 mm, 190 mm, 2.2 kW (maximális teljesítmény: 3.7 kW)
- Jobb első főzőzóna: 225 mm, 190 mm, 2.2 kW (maximális teljesítmény: 3.7 kW)

Kényelmes használat

- Twistpad Line: közvetlenül vezérelheti a teljesítményt a mágneses gombbal.
- Két színű kijelző (fehér/piros): könnyen látható, hogy melyik funkció van aktiválva.
- Kedvenc gomb: közvetlenül elérheti kedvenc funkcióit egy konfigurálható gombbal (a csatlakoztatott Home Connect fiókkal érhető el).
- 17 teljesítmény fokozat: állítsa be precízen a teljesítményt a 17 teljesítményfokozat segítségével (9 fő és 8 köztes fokozat).
- Kikapcsolási időzítő: kikapcsolja a főzőzónát a beállított idő végén (pl. főtt tojás esetén).
- Időzítő: jelzés szólal meg a beállított idő végén (pl. tészta esetében).
- A hangerő a személyes preferenciákhoz és igényekhez igazítható.

Időmegtakarítás és hatékonyság

- Pot Boost funkció minden zónához
- : forralja fel a vizet gyorsabban az 50%-kal nagyobb energiának köszönhetően (a legmagasabb sztenderd értékhez képest),
- A főzőzónák automatikusan össze- vagy szétkapcsolódnak az elhelyezett edények alakja és mérete alapján.
- Power Transfer: ha egy edényt másik főzőzónára helyez, egyetlen gombnyomással vigye át az összes korábbi beállítást az új zónára.
- Automatikus zónaválasztás: bekapcsoláskor a főzőlap automatikusan kiválasztja azt a főzőzónát, amelyre új edényt helyez.
- Amikor egy edényt mozgat a Flex zónán, a beállítások azonnal módosulnak, a főzőzóna pedig az edény méretéhez igazodik.
- Quick Start funkció: bekapcsoláskor a főzőlap automatikusan kiválasztja a főzőzónát amin edényt érzékel (kikapcsolt módban odahelyeztetet).
- Restart funkció: véletlen kikapcsolás esetén állítsa vissza az összes korábbi beállítást a főzőlap 4 másodpercen belül ismételt bekapcsolásával.

Főzősegéd

- hőm. szabályozás tartománya: 11 frying levels: megakadályozza az odaégetést a beépített érzékelő automatikus hőmérséklet szabályozásának segítségével.
- Főzési segéd: könnyen megtalálhatja a megfelelő hőmérséklet-beállítást egy adott ételhez a Home Connect alkalmazáson keresztül.

Hálózati csatlakoztathatóság

- Home Connect: ellenőrizzé, hogy a főzőlap ki van-e kapcsolva akkor is, ha nincs otthon, és keressen recepteket vagy további funkciókat a Home Connect alkalmazásban.
- Főzőlapról vezérelhető elszívó (megfelelő elszívó esetén): automatikusan aktiválja a páraelszívót főzés közben a főzőlap és a megfelelő páraelszívó WiFi kapcsolatának köszönhetően.
- Smart Hood Automatic: az elszívó automatikusan beállítja a ventilátor sebességét a főzőlapnak köszönhetően, amely folyamatosan főzési adatokat szolgáltat (a megfelelő páraelszívóval és a csatlakoztatott Home Connect fiókkal).
- Smart home trigger, kedvenc gombbal (Home Connecttel érhető el): nyissa meg az intelligens univerzumot a főzőlapjáról (partneri szolgáltatás szükséges).
- Frissíthető készülék (csatlakozott Home Connect fiókkal érhető el): tartsa a készüléket mindig naprakészen a szoftver legújabb állapotával.

Design

- Nemesacél keret

Biztonság

- 2-fokozatú digitális maradékhő jelzés: jelzi, hogy mely főzőzónák forrók vagy melegek még.
- Gyermekezár: előzze meg a nem kívánt kezelést főzőlapjának.
- szünet-funkció: szüneteltetheti a fűtési folyamatot, például ajtónyitással.
- Főkapcsoló: kapcsolja ki a zónákat egyszerre, egy gomb érintésével.
- Biztonsági kikapcsolás: biztonsági okokból a melegítés egy előre beállított idő után, ha nincs interakció, leáll (testreszabható).

Beszerezés

- Termékméretek (Ma x Szé x Mé mm): 55 x 583 x 513
- A beépítéshez szükséges rész méret (Ma x Szé x Mé mm) : 55 x 560 x (490 - 500)
- Minimális munkalap vastagság: 16 mm
- Csatlakozási teljesítmény: 7400 W
- Power Management funkció: szükség esetén korlátozza a maximális teljesítményt (az elektromos biztosítéktól függően).

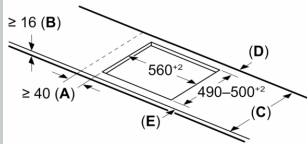
Tartozékok

- Twist Pad tartozék

N 90, INDUKCIÓS FŐZŐLAP, 60 CM, FEKETE,
MUNKAPULTBA ÉPÍTHETŐ
T66STX4L0

Méretrajzok

Méreték mm-ben



A: Min. távolság a tűzhely kivágata és a fal között

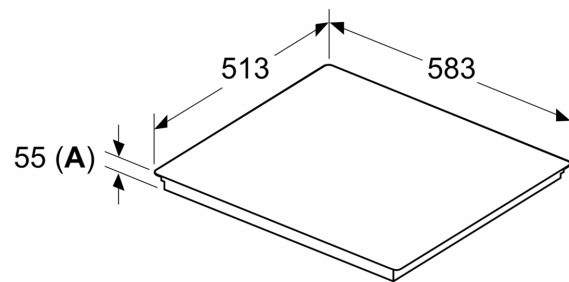
B: A munkalap felülete és a sütő elülső felső része között 30 mm legyen a rés

Lásd a sütő helyigényét

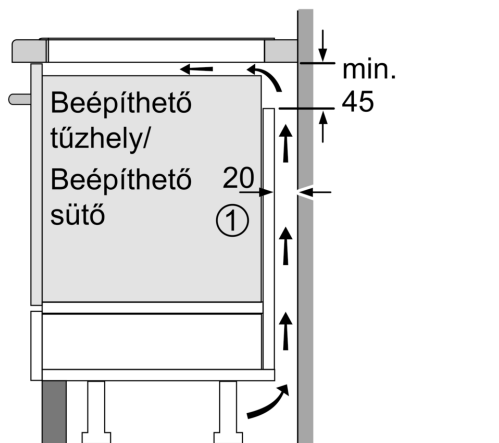
A munkalapnak, amelyre a főzőlapot felszerelik, kb. 60 kg teherbírásiúnak kell lennie; szükség esetén használjon megfelelő alapozást

C	D	E
585-600	50	≥ 35
> 600	≥ 50	≥ 50

Méreték mm-ben

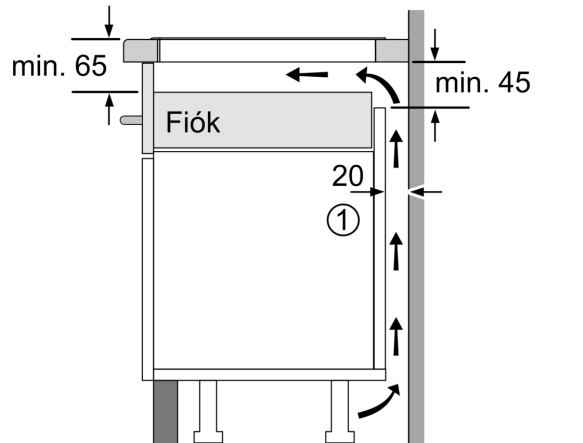


A: Süllyesztett mélység



① Szellőzést kell hagyni

Méreték mm-ben



① Szellőzést kell hagyni.

Méreték mm-ben

Méretajzok

