



Bosch
SMV58N50EU
Teljesen integrálható mosogatógép

Előd:

Utód:

EAN-kód:
4242002713045

0:

SMV58N50EU »Active Water Eco«

Mosogatógép, 60 cm
Teljesen integrálható készülék

- 13 teríték mosogatására alkalmas
- Energiaosztály: A++
- Energiafogyasztás eco program 50 °C-on: 0.92 kWh
- Vízfelhasználás eco program 50 °C-on: 6 l
- Programidő eco program 50 °C-on: 185 perc
- Zajszint: 44 dB (re 1 pW)
- 5 program: intenzív 70 °C, auto 45-65 °C, eco 50 °C, kímélő 40 °C, TurboSpeed 20min
- 2 kiegészítő funkció: IntenzívZóna, VarioSpeed
- 6 mosogatási hőmérséklet
- ActiveWater vízrendszer
- Water Management Rendszer
- DossierAssistent, új mosogatószer adagoló
- iQDrive motor
- AquaSensor, Töltöttségszenzor
- Hőcserélő
- Váltókar technika
- Regeneráló elektronika
- Elektronikus maradékidő jelzés percben
- Akusztikus programvége jelzés
- InfoLight , program végén fénycsik a padlón
- Időprogramozás 1-24 óra között
- Elektronikus só-utántöltés jelzés
- Elektronikus öblítőszerhiány jelzés
- Vario kosárrendszer
- Vario evőeszköztartó kosár a harmadik szinten
- XXL ezüst színű mosogatókosarak
- Állítható magasságú felső kosár, 3 szintű "RackMatic" rendszerrel
- 2 lehajtható rész a felső kosárban
- 2 lehajtható rész az alsó kosárban
- 2 csészetartó rész a felső kosárban
- 2 csészetartó rész az alsó kosárban
- AquaStop, 24 órás elektronikus vízvédelmi rendszer
- ServoSchloss, könnyített ajtózárodás
- AquaMix, üvegvédelmi rendszer
- Készülék méret (Ma x Sz x Mé): 81.5 x 59.8 x 55 cm
- Előlről állítható hátsó készülékláb

Beépített tartozék

Különleges (megvásárolható) tartozék

- SGZ1010
- SMZ2014
- SMZ2055
- SMZ5001
- SMZ5003
- SMZ5005
- SMZ5100
- SMZ5300

Színvariációk

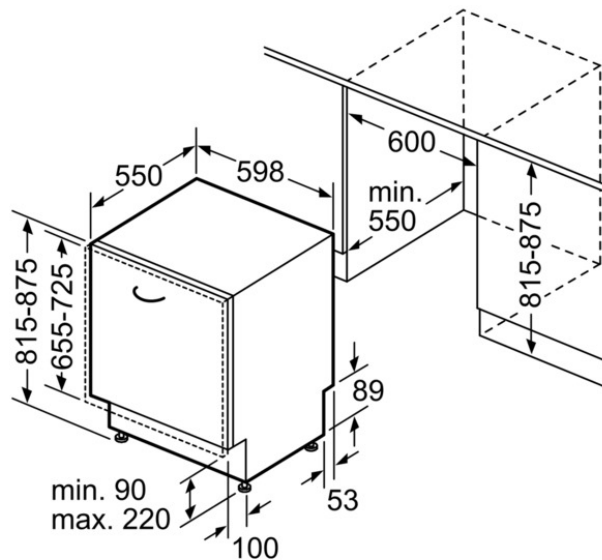
Jellemzők

Tisztítóhatás : A
Vízfogyasztás (l) : 6.00
Kiviteli forma : Beépíthető készülék
Levehető munkalap : Munkalap nélkül
Dekorálható kivitel : Nem lehetséges
Magasság nélkül munkalap (mm) : 815
Magassága (mm) : 815
Láb maximális állíthatósága (mm) : 60
Állítható lábazat : Vízszintes és függőleges
Nettó súly (kg) : 40.000
Bruttó súly (kg) : 43.000
Teljesítményigény (W) : 2400
Biztosíték : 10
Feszültség (V) : 220-240
Frekvencia : 60; 50
Csatlakozókábel hossza (m) : 175.0
Dugós csatlakozó típusa : EU-csatlakozó, földelt
Bevezető-tömlő hossza : 165
Kifolyó-tömlő hossza : 190
Átfolyós rendszerű vízmelegítő : Igen
Víz-biztonsági rendszer leírása : 3-szoros vízvédőelem 24h
Gyerekkár : Nem
Vízlagyító-berendezés (kWh) : Igen
Állítható felső kosár : fogasléces 3-fokozatú
Felső kosárban csészetartó polc : 2
Csésze polc : 2
3. fiók : igen
Kosár ezüst evőeszközök számára : Standard
Különleges (megvásárolható) tartozék : SGZ1010, SMZ2014, SMZ2055, SMZ5001, SMZ5003, SMZ5005, SMZ5100, SMZ5300
Terítékek száma : 13
Kezelőpanel színe / anyaga : nemesacél

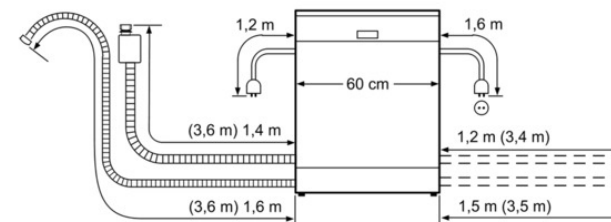
Fogyasztási és csatlakoztatási jellemzők

Márka : Bosch
Nemzetközi kereskedelmi név : SMV58N50EU
Terítékek száma : 13
Energiahatékonysági osztály - NEW (2010/30/EC) : A++
Súlyozott éves energiafogyasztás (2010/30/EC) : 262
Energiafogyasztás (kWh) : 0.92
Villamosenergia-fogyasztás bekapcsolva hagyott üzemmódban - NEW (2010/30/EC) : 0.10
Villamosenergia-fogyasztás kikapcsolt üzemmódban - NEW (2010/30/EC) :

SMV58N50EU »Active Water Eco«
Mosogatógép, 60 cm
Teljesen integrálható készülék



Méretetek mm-ben



() Értékek hosszabbítóelemmel