



BOSCH



Bosch
SMV50M40EU

Előd:

Utód:

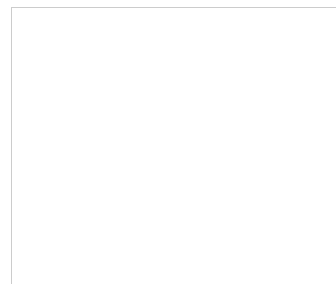
EAN-kód:
4242002638881

0:

SMV50M40EU »SilencePlus« Mosogatógép, 60 cm Teljesen integrálható készülék

- 12 teríték mosogatására alkalmas
- Energiaosztály: A+
- Energiafelhasználás eco program 50 °C-on: 290 kWh/év, szabvány szerinti évi 280 tisztítási ciklus alapján, hidegvíz bekötés esetén. A tényleges energiafogyasztás függ a készülék használati módjától.
- Vízfogyasztás eco program 50 °C-on: 3360 Liter/év, 280 szabvány tisztítási ciklus alapján. A tényleges fogyasztás függ a készülék használati módjától.
- Energiafogyasztás eco program 50 °C-on: 1.02 kWh
- Vízfelhasználás eco program 50 °C-on: 12 l
- Szárítási hatékonyság: A (A-tól G-ig terjedő skálán)
- Zajszint: 48 dB (re 1 pW)
- Piros színű display kijelzés
- Kezelés az ajtó felső részéről
- DossierAssistant, új mosogatószer adagoló
- 5 program: intenzív 70 °C, auto 45-65 °C, eco 50 °C, gyors 45 °C, előmosogatás
- 1 kiegészítő opció: féltöltet mosogatási lehetőség
- ActiveWater vízrendszer
- XXL ezüst színű mosogatókosarak
- AquaSensor, Töltöttség szenzor
- AquaStop, 24 órás elektronikus vízvédelmi rendszer
- Időprogramozás 1-24 óra között
- Elektronikus maradékidő jelzés percben
- Vario kosárrendszer
- Állítható magasságú felső kosár, 3 szintű "RackMatic" rendszerrel
- 2 lehajtható rész az alsó kosárban
- Kiegészítő evőeszköztartó a felső kosárban
- Evőeszköz tartó az alsó kosárban
- 2 csészetartó rész a felső kosárban
- Elektronikus só-utántöltés jelzés
- Elektronikus öblítőszerhiány jelzés
- Váltókar technika
- Regeneráló elektronika
- Akusztikus programvége jelzés
- ServoSchloss, könnyített ajtózárodás
- AquaMix, üvegvédelmi rendszer
- Előlről állítható hátsó készülék láb
- Készülék méret (HxBxT): 81.5 x 59.8 x 55 cm

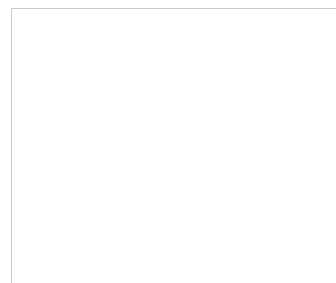
Beépített tartozék



Különleges (megvásárolható)

- SGZ1010
- SMZ2014
- SMZ2055
- SMZ5000
- SMZ5001
- SMZ5002
- SMZ5003
- SMZ5006

Színvariációk



Jellemzők

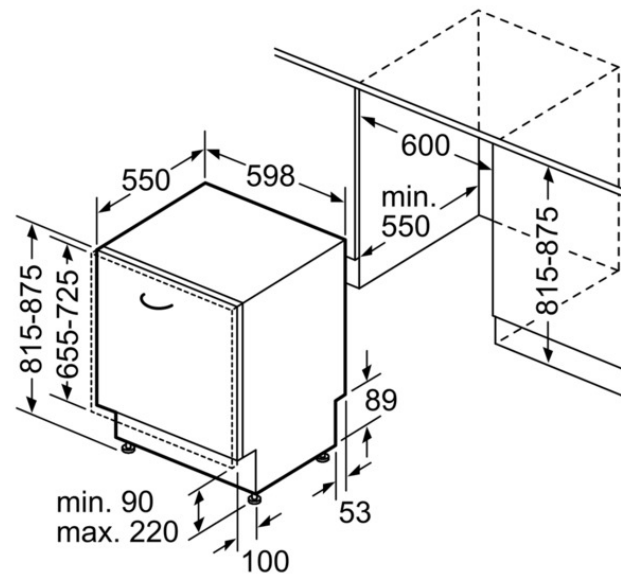
Tisztítótípus : A
 Vízfogyasztás (l) : 12.00
 Kiviteli forma : Beépíthető készülék
 Levehető munkalap : Munkalap nélkül
 Dekorálható kivitel : Nem lehetséges
 Magasság nélkül munkalap (mm) : 815
 Magassága (mm) : 815
 Láb maximális állíthatósága (mm) : 60
 Állítható lábazat : Vízszintes és függőleges
 Nettó súly (kg) : 34.000
 Bruttó súly (kg) : 36.000
 Teljesítményigény (W) : 2400
 Biztosíték : 10
 Feszültség (V) : 220-240
 Frekvencia : 60; 50
 Csatlakozókábel hossza (m) : 170.0
 Dugós csatlakozó típusa :
 EU-csatlakozó, földelt
 Bevezető-tömlő hossza : 140
 Kifolyó-tömlő hossza : 170
 Átfolyós rendszerű vízmelegítő : Igen
 Víz-biztonsági rendszer leírása :
 3-szoros vízvédelem 24h
 Gyerekzár : Nem
 Vízlágyító-berendezés (kWh) : Igen
 Állítható felső kosár : fogasléces
 3-fokozatú
 Felső kosárban csészetartó polc : 2
 3. fiók : nem
 Kosár ezüst evőeszközök számára :
 Standard
 Különleges (megvásárolható) tartozék :
 SGZ1010, SMZ2014, SMZ2055,
 SMZ5000, SMZ5001, SMZ5002,
 SMZ5003, SMZ5006
 Terítékek száma : 12
 Kezelőpanel színe / anyaga :
 nemesacél színű, festett

Fogyasztási és csatlakoztatási jellemzők
 Márka : Bosch
 Nemzetközi kereskedelmi név :
 SMV50M40EU
 Terítékek száma : 12
 Energiahatékonysági osztály - NEW
 (2010/30/EC) : A+
 Súlyozott éves energiafogyasztás
 (2010/30/EC) : 290
 Energiafogyasztás (kWh) : 1.02



BOSCH

SMV50M40EU »SilencePlus«
Mosogatógép, 60 cm
Teljesen integrálható készülék



Méreték mm-ben