

S583M50X0E

SLIMLINE MOSOGATÓGÉP, 45 CM

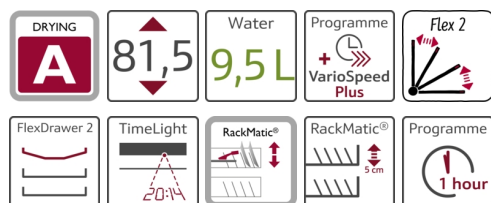
TELJESEN INTEGRÁLHATÓ KÉSZÜLÉK



COOKING PASSION SINCE 1877



A++



Mosogatógép evőeszköz fiókkal, könnyű pakolhatósággal valamint a programból hátralévő időt is mutatja.

- ✓ Flex 2 kosár és evőeszköztartó fiók számos állítható, felhajtható elemmel a könnyű bepakolás érdekében
- ✓ TimeLight – a programból hátralévő időt a padlóra vetíti
- ✓ Chef 70° – a professzionális program, amivel a makacs szennyeződések eltávolíthatja az edényekről és lábasokról
- ✓ Rendkívül csendes, mindössze 44 dB-es mosogatás
- ✓ A++ energiahatékonysági osztály a rendkívül alacsony fogyasztásért

#### Felszerelés

##### Műszaki adatok

Vízfogyasztás (l) : 9,5  
Kiviteli forma : Beépíthető készülék  
Magasság munkalappal (mm) : 815  
Beépítési méretigény (ma x szé x mé) : 815-875 x 450 x 550  
Mélyiség 90 fokban nyitott ajtóval (mm) : 1150  
Állítható lábak : Igen - csak elől  
Láb maximális állíthatósága (mm) : 60  
Állítható lábázat : Vízszintes és függőleges  
Nettó súly (kg) : 32,0  
Bruttó súly (kg) : 34,0  
Teljesítményigény (W) : 2400  
Biztosíték : 10  
Feszültség (V) : 220-240  
Frekvencia (Hz) : 50; 60  
Csatlakozókábel hossza (cm) : 175  
Dugós csatlakozó típusa : EU-csatlakozó, földelt  
Bevezető-tömlő hossza : 165  
Kifolyó-tömlő hossza : 205  
EAN-kód : 4242004226321  
Terítékek száma : 10  
Energiahatékonysági osztály : A++  
Súlyozott éves energiafogyasztás (kWh/annum) : 211  
Energiafogyasztás (kWh) : 0,75  
Villamosenergia-fogyasztás bekapcsolva hagyott üzemmódban (W) : 0,10  
Villamosenergia-fogyasztás kikapcsolt üzemmódban (W) : 0,10  
Súlyozott éves vízfogyasztás (l/annum) : 2660  
Száríthatóság : A  
Referencia-program : Eco  
Referencia-program időtartama (min) : 195  
Zajsztint (dB (A) re 1 pW) : 44  
Beépítési mód : Teljesen beépíthető



4 242004 226321

S583M50X0E

SLIMLINE MOSOGATÓGÉP, 45 CM

TELJESEN INTEGRÁLHATÓ KÉSZÜLÉK

## Felszerelés

### Energiatakarékosság és teljesítmény

- 10 terítékes mosogatására alkalmas
- Energiaosztály: A++
- Energiafelhasználás eco program 50 °C-on: 211 kWh/év, szabvány szerinti évi 280 tisztítási ciklus alapján, hidegvíz bekötés esetén. A tényleges energiafogyasztás függ a készülék használati módjától.
- Energiafogyasztás eco program 50 °C-on: 0.75 kWh
- Vízfogyasztás eco program 50 °C-on: 2660 Liter/év, 280 szabvány tisztítási ciklus alapján. A tényleges fogyasztás függ a készülék használati módjától.
- Vízfelhasználás eco program 50 °C-on: 9.5 l
- Szárítási hatékonyság: A (A-tól G-ig terjedő skálán)
- Programidő eco program 50 °C-on: 195 perc
- Zajszint: 44 dB (re 1 pW)

### Programok és felszereltség

- 5 program: Chef 70 °C, Auto 45-65 °C, Eco 50 °C, Üveg 40 °C, 1 órás 65 °C
- 3 speciális opció: Vario Speed Plus, Intenzív Zóna, Extra szárítás
- Gép ápolás
- 5 mosogatási hőmérséklet
- Kezelés az ajtó felső részéről
- Piros színű display kijelzés
- Átfolyó rendszerű vízmelegítő beépített szivattyúrendszerrel
- Dosage Assist
- Efficient Silent Drive motor
- Duo Power karok a felső kosárban
- AquaSensor®, töltöttség szenzor
- auto 3in1 funkció: 3in1 tableta alkalmazásakor a program automatikusan ehhez igazodik
- Hőcserélő
- Eco Drying: eco szárítás
- Váltókar technika
- Regeneráló elektronika
- Öntisztító szűrő 3 részes hullámos szűrőrendszerrel
- Akusztikus programvége jelzés
- Time Light
- Elektronikus só-utántöltés jelzés
- Elektronikus öblítőszerhiány jelzés

### Komfort és biztonság

- Neff AquaStop® vízvédelem, garanciával
- Időprogramozás 1-24 óra között
- Elektronikus maradékidő jelzés percben
- Flex 2 kosárrendszer
- Evőeszköztartó fiók
- XXL ezüst színű mosogatókosarak kihúzó fogantyúval
- RackMatic állítható magasságú felső kosár (3 állás)
- 2 lehajtható rész a felső kosárban
- 2 lehajtható rész az alsó kosárban
- Csészetartó a felső kosárban
- ServoLock
- Üvegvédelmi rendszer
- Előlről állítható hátsó készülékláb
- Páraterelő lemez tartozékként

### Műszaki adatok

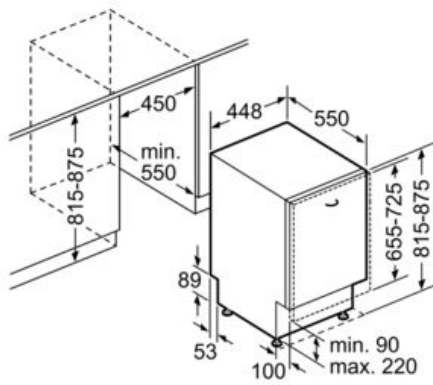
- Teljesítményfelvétel kikapcsolt/ üzemkész állapotban: 0.1 W / 0.1 W
- Az információk az eco program 50 °C-ra vonatkoznak. Ez a program szabvány szerint megfelel a szokványosan szennyezett edény tisztításának és a leghatékonyabb energia- és vízfogyasztás kombinációnak.
- A "bekapcsolva hagyva" üzemmód időtartama: 0 perc
- Teljesen integrálható készülék
- Energiafelhasználás melegvíz csatlakozás esetén eco program 50 °C-on: 0.6 kWh
- Vízfogyasztás az Auto 45-65°C programon: 7 l-től kezdve, a szennyezettségtől függően.
- Belső tér anyaga: nemesacél
- Készülék méret (Ma x Sz x Mé): 81.5 x 44.8 x 55 cm

S583M50X0E

SLIMLINE MOSOGATÓGÉP, 45 CM

TELJESEN INTEGRÁLHATÓ KÉSZÜLÉK

Méretrajzok



Méreték mm-ben