



BOSCH



PIN675N27E

60 cm, indukciós - Üvegkerámia főzőlap

Design:

- Komfort-Profil
- Komfort Design-nal rendelkező lapokkal összeépíthető

Komfort:

- 4 indukciós főzőzóna, edényfelismeréssel
- 1 automatikus FlexInduction és 2 normál indukciós főzőzóna, edényfelismeréssel
- DirectSelect kezelőfelület
- 17 fokozat
- Sütőszenzor a jobb oldali főzőzónákhoz (4 fokozatban állítható sütési hőmérséklet-tartomány)
- Időzítő (timer), kikapcsolás funkcióval, minden főzőmezőhöz
- countDown funkció
- HighSpeed-üvegkerámia, dekor nélkül
- Törlési védelem

Környezet+biztonság

- 2-fokozatú digitális maradékhő jelzés
- Gyermekezár
- Biztonsági kikapcsolás
- PowerManagement Funkció
- Főkapcsoló

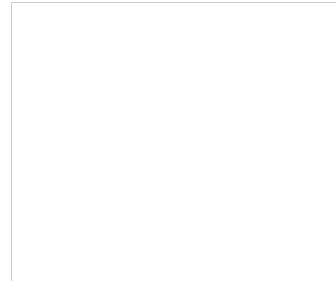
Gyorsaság:

- PowerBoost funkció, minden főzőzónához

Méreték és teljesítmény

- Min. munkalapvastagság: 20 mm mm
- Csatlakozási érték: 7,2 kW
- Csatlakozó kábel (1,1 M)

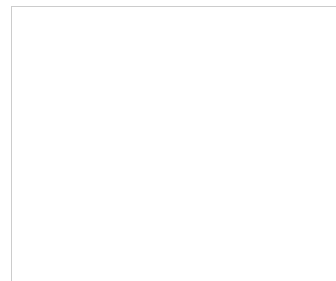
Beépített tartozék



Különleges (megvásárolható)

- HEZ390011 Sütőedény nemesa. fedővel
- HEZ390020 Kombirács, laposan barázdált
- HEZ390030 Sütőács
- HEZ390040
- HEZ390041 Edénykészlet indukciós főzől.-hoz
- HEZ390090

Színvariációk



Jellemzők

Terméknév/-család : Főzőhely üvegkerámia
 Kiviteli forma : Beépíthető készülék
 Működtető energiafajta : Elektromos
 Egyidejűleg használható főzőfelületek száma : 4
 Kezelőelemek : Precise Timer
 Beépítési méretigény (ma x szé x mé) : 50 x 560 x 500-490
 Szélesség (mm) : 606
 A készülék méretei (mm) : 56.0 x 606 x 527

Nettó súly (kg) : 12.000
 Bruttó súly (kg) : 13.000
 Vezérlőpanel helye : Elöl
 Felület anyaga : fekete, nemesacél
 Keret színe : nemesacél
 Engedélyező okirat : AENOR, CE
 Csatlakozókábel hossza (m) : 110.0
 Pecsételt égő : Nem
 fűtés ráségítővel (Booster) : mind
 2. főzőzóna teljesítménye (kW) : 3.3
 3. főzőzóna teljesítménye (kW) : 1.4
 4. főzőzóna teljesítménye (kW) : 2.2
 2. főzőzóna teljesítménye (kW boost funkción) : 3.6
 3. főzőzóna teljesítménye (kW boost funkción) : 1.8
 4. főzőzóna teljesítménye (kW boost funkción) : 3.7

Fogyasztási és csatlakoztatási jellemzők

Elektromos teljesítményigény : 7200
 Feszültség (V) : 220-240
 Frekvencia : 50; 60
 Készülékszín : fekete
 Működtető energiafajta : Elektromos
 Engedélyező okirat : AENOR, CE
 Dugós csatlakozó típusa : Csatlakozó nélkül
 A becsomagolt készülék méretei (in) : 4.52 x 23.62 x 29.33
 Nettó súly (lbs) : 27
 Paletta bruttó tömege (lbs) : 29
 Egyidejűleg használható főzőfelületek száma : 4
 Csatlakozókábel hossza (m) : 110.0
 Beépítési méretigény (ma x szé x mé) : 50 x 560 x 500-490
 A készülék méretei (mm) : 56.0 x 606 x

Bosch
 PIN675N27E
 Indukciós Kerámia főzőlap

Előd:

Utód:

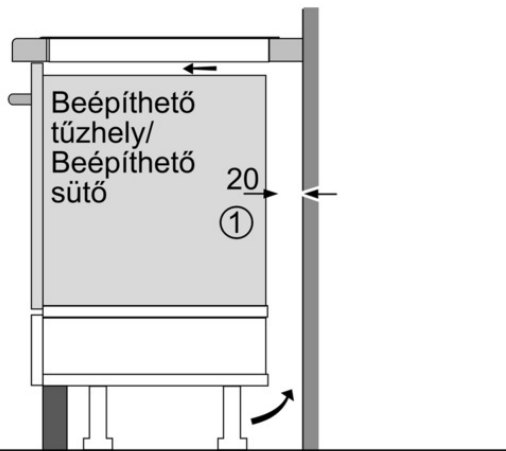
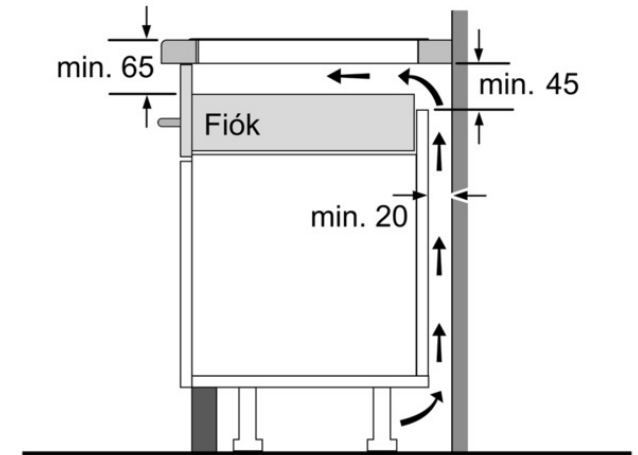
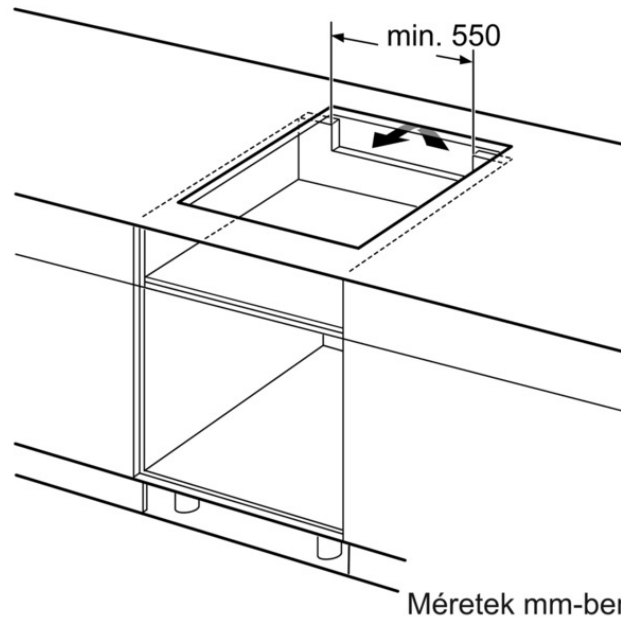
EAN-kód:
 4242002736402

0:



BOSCH

PIN675N27E
60 cm, indukciós - Üvegkerámia főzőlap



① Szellőzést kell hagyni.

