

N 70, BEÉPÍTHETŐ MIKROHULLÁMÚ SÜTŐ, FLEX
DESIGN
NL9GR31Y1



Beépített tartozék

1 x Rostély, 1 x Üvegtálca

Különleges (megvásárolható) tartozék

Z9038AY0	FlexDesign AG 38 MW 38
Z9038BY0	FlexDesign BB 38 MW 38
Z9038DY0	FlexDesign DB 38 MW 38
Z9038MY0	FlexDesign MS 38 MW 38
Z9098AY0	SC FlexDesign AG 98 60 + MW 38
Z9098BY0	SC FlexDesign BB 98 60 + MW 38
Z9098DY0	SC FlexDesign DB 98 60 + MW 38
Z9098MY0	SC FlexDesign MS 98 60 + MW 38

Telepítési kiegészítők

Z9038AY0	FlexDesign AG 38 MW 38
Z9038BY0	FlexDesign BB 38 MW 38
Z9038DY0	FlexDesign DB 38 MW 38
Z9038MY0	FlexDesign MS 38 MW 38
Z9098AY0	SC FlexDesign AG 98 60 + MW 38
Z9098BY0	SC FlexDesign BB 98 60 + MW 38
Z9098DY0	SC FlexDesign DB 98 60 + MW 38
Z9098MY0	SC FlexDesign MS 98 60 + MW 38

Beépíthető mikrohullámú sütő felsőszekrénybe építhető

- ✓ Mikrohullámú sütő - nagy teljesítmény és alacsony erőfeszítés a gyors étkezéshez
- ✓ Easy Clean – pár perc alatt könnyen tisztítható
- ✓ Oldalra nyíló ajtó - Intelligens csavar a megemelt beszereléshez.

Felszerelés

Műszaki adatok

Mikrohullámú készülékek fajtája: Mikrohullámú sütő grill funkcióval
 Vezérlési mód: Elektronikus
 A készülék méretei: 382 x 596 x 318 mm
 Sütőtér méretei: 220 x 350 x 270 mm
 Csatlakozókábel hossza: 175.0 cm
 Nettó súly: 18.1 kg
 Bruttó súly: 20.0 kg
 EAN-kód: 4242004266822
 Maximális mikrohullám teljesítmény: 900 W
 Teljesítményigény: 1990 W
 Biztosíték: 10 A
 Feszültség: 220-240 V
 Frekvencia: 50; 60 Hz
 Dugós csatlakozó típusa: EU-csatlakozó, földelt
 Beépített tartozék: 1 x Rostély, 1 x Üvegtálca



N 70, BEÉPÍTHETŐ MIKROHULLÁMÚ SÜTŐ, FLEX DESIGN NL9GR31Y1

Felszerelés

Mikrohullámú sütő típusa és sütési módjai:

- Maximális teljesítmény: 900 W; 5 mikrohullám teljesítményfokozat: 90 W, 180 W, 360 W, 600 W, 900 W
- Intelligens inverter technológia: a maximális teljesítmény automatikus szabályzása.
- Grill: 1.3 kW
- A grill és a 90 W, 180 W, 360 W mikrohullámú teljesítményszintek összekombinálhatóak.

Design

- Flex Design
- Sütőtér belső bevonata: nemesacél, Üvegaljű
- Touch Control érintőszenzoros kezelés
- Érintésvezérlés

Tisztítás

- Tisztítási segéd

Komfort

- Elektronikus óra
- Felhasználóbarát elektronika: könnyű és kényelmes kezelés
- Automata programok száma: Automata programok száma: 10
- LED világítás a sütőtérben
- Sütőtérfogat: 21 l
- Ajtónyitás iránya: bal

Tartozékok

- Üvegtálca, Kombirács

Környezet és biztonság

- Start/Stop gomb
- Nyitott ajtó érzékelés
- Hűtőventillátor

Műszaki adatok

- Hálózati kábel hossza: 175 cm
- Maximális teljesítményfelvétel: Csatlakozási teljesítmény: 1.99 kW
- Névleges feszültség: 220 - 240 V
- Magasszékrenybe építhető

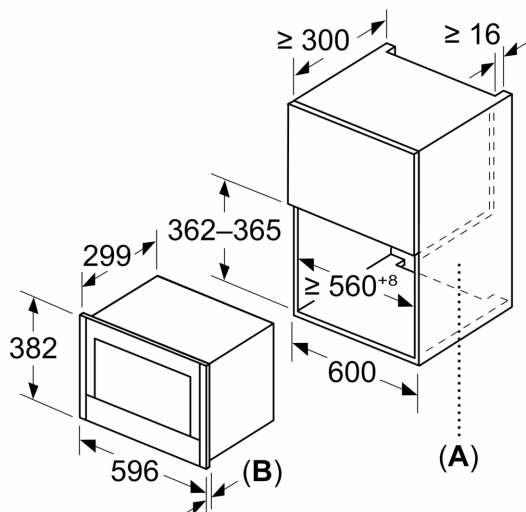
Méretetek:

- Készülék méretei (ma x sz x mé): 382 mm x 596 mm x 318 mm
- Beépítési méretigény (ma x szé x mé): 362 mm - 382 mm x 560 mm - 568 mm x 300 mm
- "Kérjük vegye figyelembe a beépítési rajzon feltüntetett méreteket"

N 70, BEÉPÍTHETŐ MIKROHULLÁMÚ SÜTŐ, FLEX
DESIGN
NL9GR31Y1

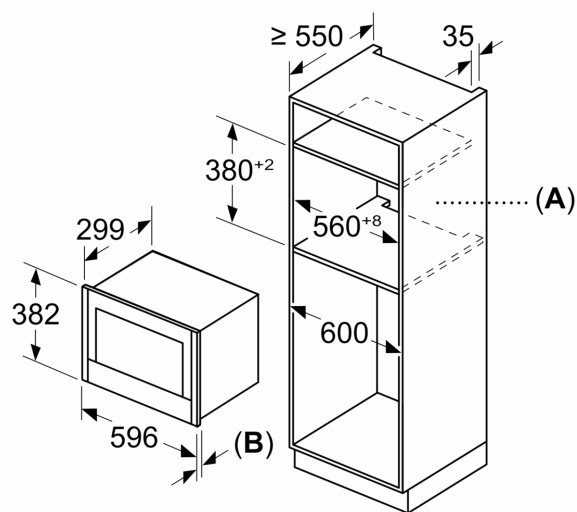
Méretrajzok

Méretetek mm-ben



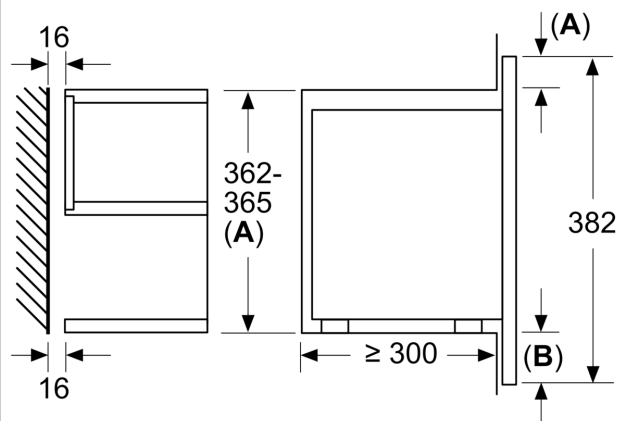
A: Hátfal nyitva
B: 22,6 mm

Méretetek mm-ben



A: Hátfal nyitva
B: 22,6 mm

Méretetek mm-ben



A: Kiállás fent:
362-es mélyedés: 6 mm
365-ös mélyedés: 3 mm
B: Kiállás lent: 14 mm