



# BOSCH



Bosch  
KIV87VS30

Előd:

Utód:

EAN-kód:  
4242002839387

0:

## Serie | 4

### KIV87VS30

**Beépíthető kombinált hűtő / fagyasztó, alsó fagyasztóval  
Csúszo zsanér rögzítés**

#### Energiatakarékosság és teljesítmény

- Energiahatékonysági osztály: A++
- Energiafelhasználás: 227 kWh/év
- Nettó összterefogat: 272 l
- Nettó hűtőtér: 209 l
- Nettó \*\*\*\*-fagyasztótér: 63 l
- Visszamelegedési idő: 26 óra
- Fagyasztókapacitás: 3 kg / 24 óra
- Klímaosztály: SN-T
- Zajszint: 38 dB dB(A) re 1 pW
- Teljesen beépíthető készülék, speciális csúszo zsanérral

#### Design

- Csúszo zsanér rögzítés technika
- Könnyen tisztítható, fényes világítással rendelkező belső tér
- Belső kivitel: fémbetettekkel

#### Komfort és biztonság

- Elektronikus hőmérséklet-szabályozás, LED-kijelzés
- VitaControl - egyenletes hőmérséklet-eloszlás az intelligens technológiának köszönhetően
- 1 kompresszor / 1 hűtőkör
- Szuperfagyasztás
- Automatikus leolvasztás a hűtőtérben

#### Hűtőtér

- Nettó hűtőtér: 209 l
- 5 biztonsági üvegpole, ebből 4 állítható magasságú, 1 osztott
- 1 ajtórekesz, nagy méretű
- LED világítás

#### Frissentartó Rendszer

- Crisper fiók, átlátszó zöldségtartó páratartalom-szabályozással hullámos aljzattal

#### Fagyasztótér

- Nettó \*\*\*\*-fagyasztótér: 63 l
- Fagyasztókapacitás: 3 kg / 24 óra
- Visszamelegedési idő: 26 óra
- 2 átlátszó fagyasztófiók, melyből 1 BigBox
- Fagyasztási naptár

#### Műszaki adatok

- Jobboldali ajtónyitás, megfordítható
- Teljesítményfelvétel: 90 W
- Hálózati feszültség-igény: 220 - 240 V

Műszaki

#### Beépített tartozék

2 x Hűtőakku, 2 x Tojástartó

#### Különleges (megvásárolható) tartozék

- KSZ10010
- KSZ10020

#### Színvariációk

#### Műszaki adatok

##### Jellemzők

Kiviteli forma : Beépíthető készülék  
 Kompresszorok száma : 1  
 Független hűtőkörök száma : 1  
 Szélesség (mm) : 538  
 Magasság (mm) : 1772  
 Mélység (mm) : 542  
 Nettó súly (kg) : 0,0  
 Beépítési méretigény (ma x szé x mé) : 1775.0 x 560 x 550  
 Dekorálható kivitel : Nem lehetséges  
 Ajtónyitás iránya : jobb, cserélhető  
 Állítható polcok száma - hűtőtér (Stck) : 4  
 Palacktartó : Nem  
 Fagymentesítő rendszer : nincs  
 Belső ventilátor : Nem  
 Megfordítható ajtónyitás : Igen  
 Csatlakozókábel hossza (cm) : 230,00  
 Zajszint (dB (A) re 1 pW) : 38  
 Multi-Flow levegő torony : Nem  
 Szuperhűtés nyomógomb : Nem  
 Szuperfagyasztás nyomógomb : Igen  
 Hőmérséklet-szabályozással ellátott fiók : Nem  
 Tartórekeszek az ajtón - Hűtő : 4  
 Állítható tartó az ajtón - Hűtő : Nem  
 Kihajtható rekeszek a hűtőajtón : Igen  
 tároló : Igen  
 Nagy palack tárolók száma : 1  
 Motoros polc : Nem  
 Polcok anyaga : Üveg  
 Ajtónyitás jelző fagyasztónál : Nem  
 Melegentartó fiók teleszkópos sínen : none  
 Automatikus jégkockakészítő : Nem

##### Fogyasztási és csatlakoztatási jellemzők

Teljesítményigény (W) : 90  
 Biztosíték : 10  
 Feszültség (V) : 220-240  
 Frekvencia : 50  
 Tárolás áramkimaradás esetén (h) : 26  
 Engedélyező okirat : VDE  
 Dekorálható kivitel : Nem lehetséges  
 Zajszint (dB (A) re 1 pW) : 38  
 Engedélyező okirat : VDE  
 Dugós csatlakozó típusa : EU-csatlakozó, földelt  
 A becsomagolt készülék méretei (in) : 0.0 x 0.0 x 0.0  
 Nettó súly (lbs) : 0  
 Paletta bruttó tömege (lbs) : 0



# BOSCH

Serie | 4

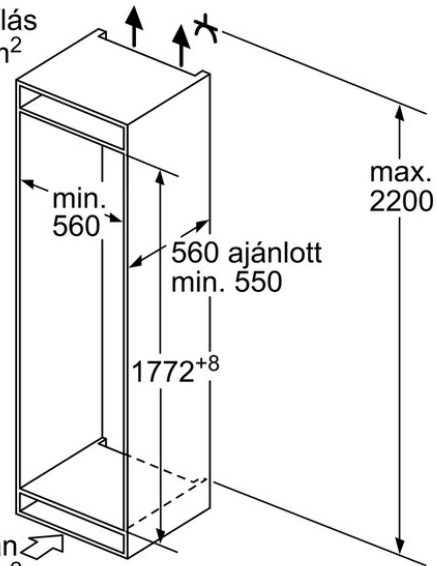
KIV87VS30

Beépíthető kombinált hűtő / fagyasztó, alsó fagyasztóval

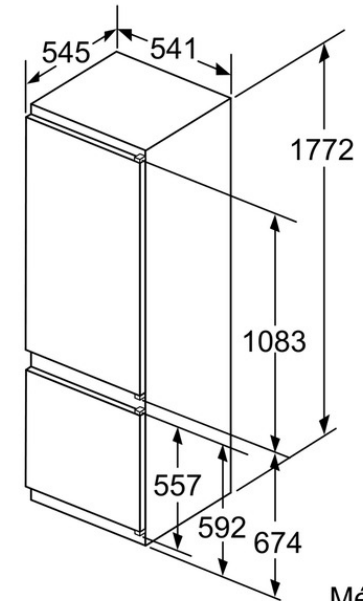
Csúszó zsanér rögzítés



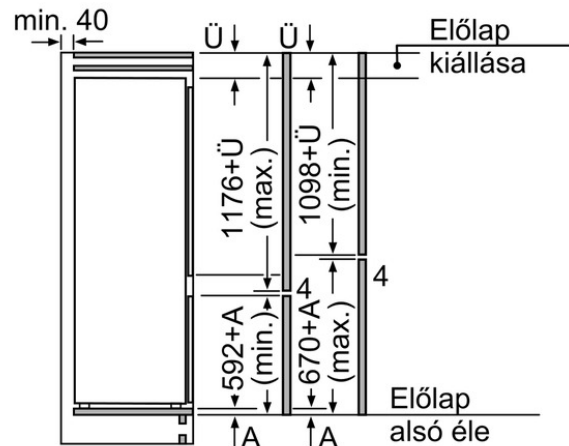
Szellőzőnyílás  
min. 200 cm<sup>2</sup>



Méretetek mm-ben



Méretetek mm-ben



A megadott ajtó méretek 4 mm-es tömítés esetén érvényesek.

Méretetek mm-ben