

## N 90, MUNKAPULTBA SÜLLYESZTHETŐ, 90 CM, FLEX DESIGN I98WMM1Y7



Csendes Glass Draft páraelszívónk a szinte láthatatlan üveglapjával bármikor használatba vehető, amikor gőz vagy kulináris illatok jelentkeznek.

- ✓ GuidedAir légtechnika - Ugyanolyan hatékony gőzelszívás az egész főzőlapon, a fazekak vagy serpenyők helyétől függetlenül
- ✓ Seamless Combination Flex Designnal: kedvenc készülékei tökéletesen összeillenek.
- ✓ Üveg panel megvilágítással – 25 millió színválaszték a főzőlap inspiráló megvilágításához
- ✓ Easy Access Filter – Egy egyszerű gombnyomás elegendő a könnyen hozzáférhető szűrő eltávolításához, hogy a mosogatógépben jól mosson
- ✓ Magas elszívási teljesítmény: tökéletes látványt biztosít, hála a hatékony motornak mind kivezetéses, mind belső keringtetéses üzemmódban.

### Különleges (megvásárolható) tartozék

Z5802GLAY0 Flex Design díszlécek Glassdraft A.Grey, Z5802GLBY0 Flex Design díszlécek Glassd. B.Bronze, Z5802GLDY0 Flex Design díszlécek Glassdraft D.Black, Z5802GLMY0 Flex Design díszlécek Glassdr. M.Silver, Z861SB1 90° flat duct bend, Z861SB2 90° flat duct corner, Z861S10 Adapter round-flat, Z861S11 90° Adapter round-flat, Z861SM1 Straight tube 500mm, Z861SM2 Straight tube 1000mm, Z861SS1 ;, Z92WWB1X6 CleanAir Plus szűrőbetét (csere), Z92WWI1X7 CleanAir Plus szűrő szett, Z92WWJ12 Regenerálható szűrő szett, Z92WWM11 Installation kit remote motor, Z92WWY9X2 Mounting kit for seamless installation, Z9302GLAY0 Flex Design Seaml. Design Gl.dr+hob A.Gr., Z9302GLBY0 Flex Design motorháztető + főzőlap B.Br., Z9302GLDY0 Flex Design motorháztető + főzőlap D.Bi., Z9302GLMY0 Flex Design motorháztető + főzőlap M.Si, Z93WWX1X1 Flat duct adapt.round 90° DN150 Metal, Z93XXX1X1 Aluflex csatorna

### Telepítési kiegészítők

Z5802GLAY0 Flex Design díszlécek Glassdraft A.Grey  
 Z5802GLBY0 Flex Design díszlécek Glassd. B.Bronze  
 Z5802GLDY0 Flex Design díszlécek Glassdraft D.Black  
 Z5802GLMY0 Flex Design díszlécek Glassdr. M.Silver  
 Z9302GLAY0 Flex Design Seaml. Design Gl.dr+hob A.Gr.  
 Z9302GLBY0 Flex Design motorháztető + főzőlap B.Br.  
 Z9302GLDY0 Flex Design motorháztető + főzőlap D.Bi.  
 Z9302GLMY0 Flex Design motorháztető + főzőlap M.Si

### Felszerelés

#### Műszaki adatok

Kiviteli mód: ..... Downdraft  
 Csatlakozókábel hossza: ..... 130.0 cm  
 Beépítési méretigény (ma x szé x mé): ..... 703mm x 854.0mm x 123mm mm  
 Nettó súly: ..... 37.0 kg  
 Vezérlési mód: ..... Elektronikus  
 Sebességi fokozatok száma: ..... 3-fokozatú + 2 intenzív  
 Max. elszívókapacitás - légkivezetéses üzemmód: ..... 519 m³/h  
 Elszívókapacitás intenzív fokozatnál - légkeringtetéses (aktívzenes) üzemmód: ..... 596 m³/h  
 Max. elszívókapacitás - légkeringtetéses (aktívzenes) üzemmód: 456 m³/h  
 Elszívókapacitás intenzív fokozatnál - légkivezetéses üzemmód: 833 m³/h  
 Maximális légszállítás: ..... 519 m³/h  
 Zajszint: ..... 62 dB(A) re 1 pW  
 Szellőző kivezetőcsonkok átmérője: ..... 150 mm  
 Zsírszűrő anyaga: ..... Mosható rozsdamentes acél  
 EAN kód: ..... 4242004270775  
 Teljesítményigény: ..... 300 W  
 Biztosíték: ..... 10 A  
 Feszültség: ..... 220-240 V  
 Frekvencia: ..... 50-60 Hz  
 Csatlakozó típusa: ..... EU-csatlakozó, földelt  
 Beépítési mód: ..... Beépíthető  
 Késleltetett kikapcsolási mód: ..... 10 min



## N 90, MUNKAPULTBA SÜLLYESZTHETŐ, 90 CM, FLEX DESIGN I98WMM1Y7

### Felszerelés

- P15 fekete

#### Kivitel

- 90 cm széles
- Konyhaszekrénybe történő beszereléshez
- Tökéletes elszívó (készülék) sziget vagy félszigeti konyhai megoldásokban történő telepítéshez
- Kivezetéses és keringtetéses üzemmódra is alkalmazható
- A belső keringtetéses elszíváshoz a Clean Air Plus recirkulációs készletre (külön megvásárolható tartozékra) van szükség.

#### Design

- Az átlátszó üvegpannel szélei megvilágítottak, és kiemelésről egy emelőmotor gondoskodik
- A készülék egyedi üveg kialakítással rendelkezik, él-megvilágítással ellátott. Egyszerűen válassza ki a kedvenc színét a Homeconnect segítségével.
- YAA333
- Flex Design: Cserélhető oldalsó burkolatok, többféle színben és hosszúságban kaphatók (nem része a standard szállításnak)
- Cserélhető oldalsó kárpitok: vásárláskor válassza ki az oldalsó kárpitok kívánt színét és hosszát, mint speciális tartozékot.
- Pure surface design: Suitable for seamless installation to create a unity look with the cooktop (special accessories required)

#### Komfort

- Elektronikus vezérlés Touch Control vezérléssel
- A bal oldali felhasználói felület további funkciókat biztosít
- A standard funkciók a jobb oldali felhasználói felületen található
- Touch Control vezérlés az elszívási sebességekre és a lámpára
- 3 sebességfokozat plusz 2 intenzív
- Intenzív fokozat, automatikus visszaállítás
- Automatikus visszaállás funkció, 6 perc után
- Automatikus 10 perces utánfutás
- AutomaticAir szenzor
- Főzőlap-vezérelt elszívás
- (megfelelő főzőlappal)
- Teljesen automata páraelszívó

#### Termékjellemzők

- Kapcsolja be a Guided Air funkciót, hogy garantálja a szinte tökéletes elszívást, függetlenül az edény magasságától és a főzőlapon lévő helyzetétől
- Hangulatvilágítás
- A kiváló minőségű szűrőkazetták beépített fém zsírszűrőkkel rendelkeznek és mosogatógépben mosogathatók
- Fém-zsírszűrő, mosogatógépben mosható
- A fém zsírszűrő illetve a szénszűrő telítettségének jelzése
- A szűrőszerviz gomb automatikusan felemeli a szűrőket a könnyű kivétel érdekében
- Az üvegpannel könnyen eltávolítható és tisztítható

#### Kapcsolódás

- Home Connect a hálózatba köthető készülékek számára. Használja

készülékét okostelefonjáról/tabletjéről vezérelve!

- A Home Connect funkcionalitás kibővíthető számos alkalmazással a külső partnerektől függően.
- Hangvezérlés lehetséges a népszerű hangvezérlő segédekkel (olyan országokban, ahol ez a funkció elérhető)
- Intervallum funkció: elérhető Home Connecten keresztül.
- Csendes funkció: elérhető Home Connecten keresztül.

#### Teljesítmény

- Teljesítmény az EN 61591  $\varnothing$  15 cm szerint mérve: max. normál fokozatnál 519 m<sup>3</sup>/h, intenzív fokozaton 833 m<sup>3</sup>/h
- Elszívókapacitás kivezetéses üzemmódban az EN 61591 szabvány szerint:
- maximális normál fokozaton: 519 m<sup>3</sup>/h, intenzív fokozaton: 833 m<sup>3</sup>/h
- Max. elszívóképesség: 519 m<sup>3</sup>/h, kivezetéses üzemmód, EN 61591 szerint mérve
- Elszívó teljesítmény a DIN/EN 61591 szerint, max. 519 m<sup>3</sup>/h
- Zajszint (minimum/maximum): 41/62 dB
- A Clean Air Plus belső keringtetéses üzemmóddhoz szettel (külön megvásárolható tartozék) a készülék az alábbi teljesítményt nyújtja:
- Elszívási teljesítmény belső keringtetéses üzemmódban: Maximális normál fokozat: 456 m<sup>3</sup>/h
- Intenzív: 596 m<sup>3</sup>/h
- Zajszint belső keringtetéses üzemmódban: Maximális normál fokozat: 66 dB(A) re 1 pW
- Intenzív: 71 dB(A) re 1 pW
- Energiatakarékos BLDC technológia
- Maximális elszívási teljesítmény: 833 m<sup>3</sup>/h

#### Tervezési és beszerelési információk

- 90 cm széles ekrénybe építhető
- Magasság kinyitva: 250 mm
- Méretek (Magasság x Szélesség x Mélység): 709 x 918 x 140 mm
- Beépítési méretek (Magasság x Szélesség x Mélység): 703 x 854 x 123 mm
- 150 mm átmérőjű kivezető-cső
- Az elektromos kábel hossza: 1.3 m
- A távoli motor beépítéshez speciális tartozékkészletre van szükség (külön megvásárolható)
- Kérjük, olvassa el a beépítési méreteket, amelyeket a beszerelési rajz tartalmaz
- Gázfőzőlapokkal való kombináció nem megengedett!

#### Energiacímke

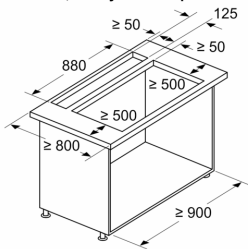
- Energiahatékonysági osztály: A
- Átlagos éves energiafogyasztás: 37.8 kWh/év
- Hidrodinamikai hatékonyság: A\*
- Megvilágítási hatékonyság: -
- Zsírkiszűrési hatékonyság: C
- Csatlakozási érték: 300 W

Felszerelés

N 90, MUNKAPULTBA SÜLLYESZTHETŐ, 90 CM,  
FLEX DESIGN  
I98WMM1V7

## Méretrajzok

Méreték mm-ben  
Kombináció üvegkerámia főzőlappal  
Standard, ráhelyezett beépítés



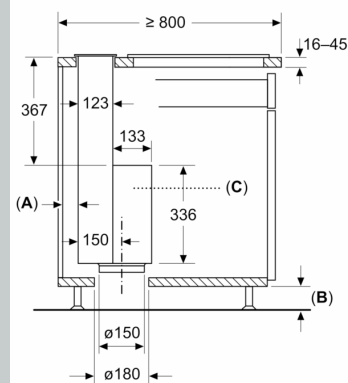
Standard: munkalappal az asztali ventilátor és a főzőlap között

Gáz főzőlappal nem kombinálható

A teljesítménycsökkenés elkerülése érdekében vegye figyelembe a következőket:

- A készülék fölé ne szereljen felső szekrényt vagy nyitott polcokat
- A készülék és a fal/szomszédos felső szekrény közötti távolság jobbra/balra min. 500 mm
- A készülék kerete és a fal közötti távolság min. 50 mm

Méreték mm-ben  
Standard, ráhelyezett beépítés



Standard: munkalappal az asztali ventilátor és a főzőlap között

**A:** ≥ 20 mm a Guided Air beszívási terület és a szekrény fala között

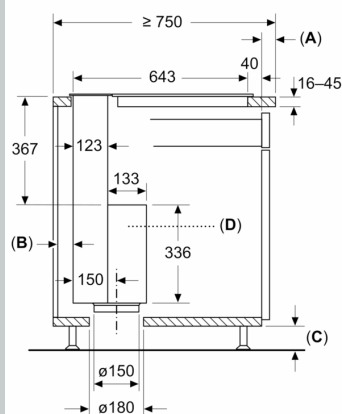
**B:** ≥ 60 mm a légkeringetéshez

≥ 100 mm a távozó levegő számára, lábzetben vezetett csatornával

**C:** A motoregység legyen mindig hozzáférhető

Méreték mm-ben  
Varratmentes, ráhelyezett beépítés

(Kiegészítő tartozék szükséges)



**A:** Munkalap kiemelkedése - korpusz

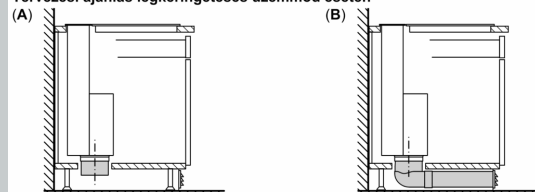
**B:** ≥ 20 mm a Guided Air beszívási terület és a szekrény fala között

**C:** ≥ 60 mm a légkeringetéshez

≥ 100 mm a távozó levegő számára, lábzetben vezetett csatornával

**D:** A motoregység legyen mindig hozzáférhető

Tervezési ajánlás légkeringetési üzemmód esetén



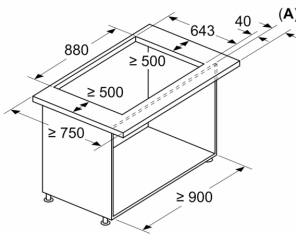
**A:** Külső fal – U-érték ≤ 0,5W/(m²K)

**B:** Külső fal – U-érték > 0,5W/(m²K)

Standard beszerelés: a lábzetati részbe részlegesen elvezetett

Beszerelés teljesen elvezetett csővezéssel a lábzetati szegélyig rosszul szigetelt külső falak esetén vagy hideg padló fölött

## Méretrajzok

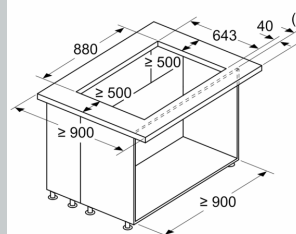
**Méreték mm-ben**  
**Kombináció üvegkerámia főzőlappal**  
**Varratmentes, ráhelyezett beépítés**


**A:** Munkalap kiemelkedése - korpusz

Gáz főzőlappal nem kombinálható

A teljesítménycsökkenés elkerülése érdekében vegye figyelembe a következőket:

- A készülék fölé ne szereljen felső szekrényt vagy nyitott polcelemeket
- A készülék és a fal/szomszédos felső szekrény közötti távolság jobbra/balra min. 500 mm
- A készülék kerete és a fal közötti távolság min. 50 mm

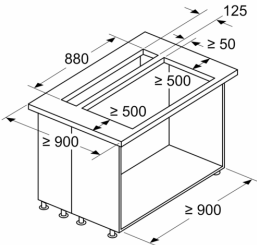
**Méreték mm-ben**  
**Kombináció üvegkerámia főzőlappal**  
**Varratmentes, ráhelyezett beépítés**


**A:** Munkalap kiemelkedése - korpusz

Gáz főzőlappal nem kombinálható

A teljesítménycsökkenés elkerülése érdekében vegye figyelembe a következőket:

- A készülék fölé ne szereljen felső szekrényt vagy nyitott polcelemeket
- A készülék és a fal/szomszédos felső szekrény közötti távolság jobbra/balra min. 500 mm

**Méreték mm-ben**  
**Kombináció üvegkerámia főzőlappal**  
**Standard, ráhelyezett beépítés**


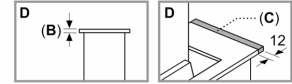
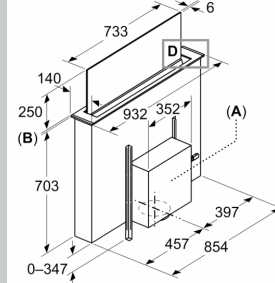
Standard: munkalaphiddal az asztali ventilátor és a főzőlap között

Gáz főzőlappal nem kombinálható

A teljesítménycsökkenés elkerülése érdekében vegye figyelembe a következőket:

- A készülék fölé ne szereljen felső szekrényt vagy nyitott polcelemeket
- A készülék és a fal/szomszédos felső szekrény közötti távolság jobbra/balra min. 500 mm

## Méreték mm-ben



**A:** A motoregység felszerelése az előlapra/hátoldalra vagy oldalra max. 3 m-re eltávolítva (kiegészítő tartozék szükséges)  
A motoregység legyen mindig hozzáférhető

**B:** 5,5 mm

**C:** Kiegészítő tartozék szükséges