



BOSCH



HMT85ML23 fehér Beépíthető mikrohullámú sütő

Design:

- Üveg sütőajtó Forgóajtó, panoráma ablakkal
- Kijelző színe: piros
- Kerámia alsó burkolat a sütőtérben

Komfort:

- 3 fokozatú programozás
- Digitális kijelző
- program automatika 7
- Súlyautomatika 3 féle felolvasztó-programmal
- 4 főző program
- Inverter technikával
- Memória funkció (2 memóriahellyel)
- Nagyméretű digitális kijelző, elkészítési idő és napi idő jelzésére

Mikrohullámú sütő típusa és sütési módjai:

- 900 W mikrohullámú sütő
- 5 beállítás: 900 W, 600W, 360W, 180W, 90W
- 21 l nemesacél

Méretek:

- Magasszékrenybe építhető
- Csatlakozási érték: 1,22 kW
- Csatlakozó kábel Csatlakozókábel, dugóval szerelve 150 cm

Beépített tartozék

Különleges (megvásárolható)

Színvariációk

HMT85ML63:fekete
HMT85ML53:nemesacél

Jellemzők

Mikrohullámú készülékek fajtája :
Önálló mikrohullámú sütő
Vezérlési mód : elektronikus
Előlap színe / anyaga : fehér
A készülék méretei (mm) : 382 x 595 x 320
Sütőtér méretei (mm) : 220 x 350 x 270
Csatlakozókábel hossza (m) : 150.0
Nettó súly (kg) : 17.00
Bruttó súly (kg) : 20.00
max. mikrohullámú teljesítmény (W) : 900
Teljesítményfokozatok száma (Stck) : 5
Forgótányér : Nem
fűtési mód : mikrohullámú sütő
Ajtónyitó : Nyomógomb
Óra : Igen
Készülék szín : fehér
Magassága munkalap nélkül (mm) : 382
Szélesség (mm) : 595
Mélység (mm) : 320

Fogyasztási és csatlakoztatási jellemzők

max. mikrohullámú teljesítmény (W) : 900
Teljesítményigény (W) : 1220
Biztosíték : 10
Feszültség (V) : 230
Frekvencia : 50
Dugós csatlakozó típusa :
EU-csatlakozó, földelt
Előlap színe / anyaga : fehér
Színvariációk : HMT85ML53,
HMT85ML63
Engedélyező okirat : CE, VDE
A becsomagolt készülék méretei (in) :
18.50 x 17.71 x 25.98
Nettó súly (lbs) : 38
Paletta bruttó tömege (lbs) : 43

Bosch
HMT85ML23
Mikrohullamu suto, 900W, fehér

Előd:

Utód:

EAN-kód:
4242002488288

0:

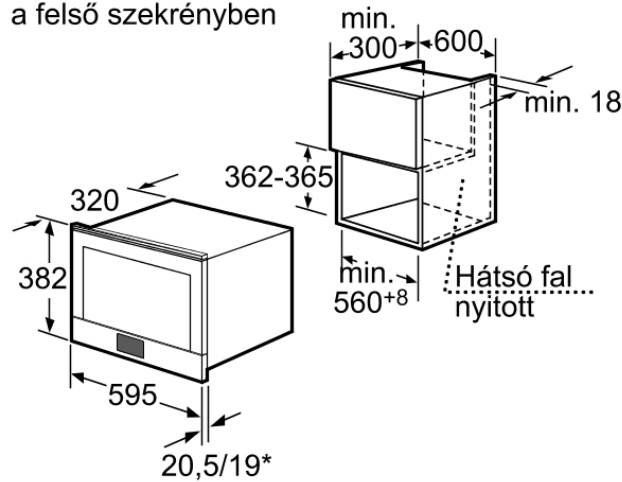


BOSCH

HMT85ML23 fehér
Beépíthető mikrohullámú sütő



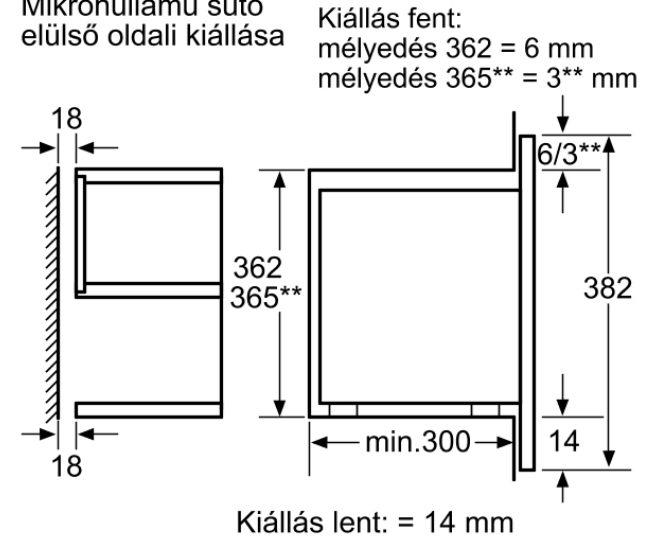
Mikrohullámú sütő
a felső szekrényben



* Színes üvegű készülékek

Méretek mm-ben

Mikrohullámú sütő
elülső oldali kiállása

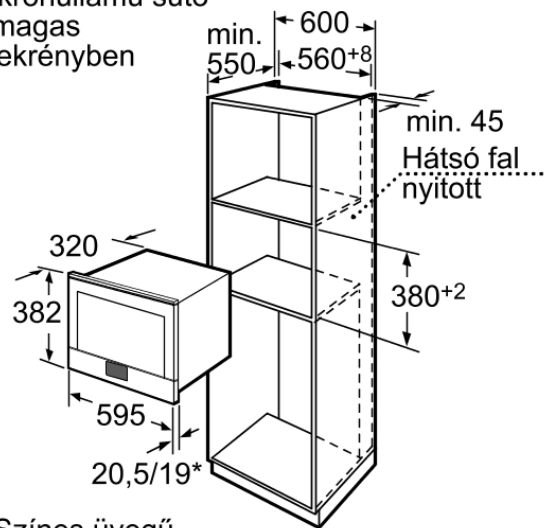


Kiállás fent:
mélyedés 362 = 6 mm
mélyedés 365** = 3** mm

Kiállás lent: = 14 mm

Méretek mm-ben

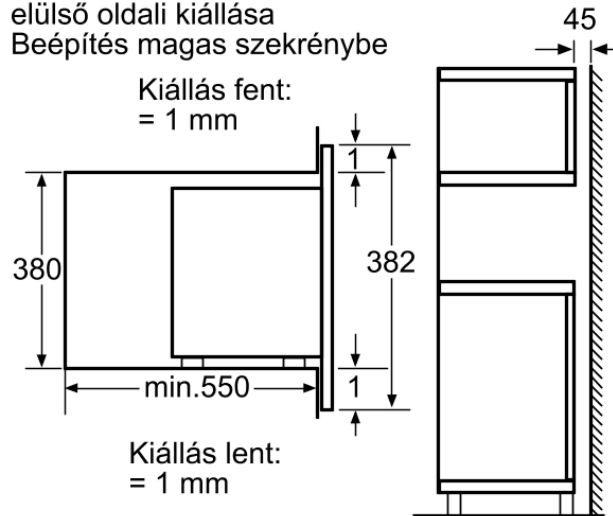
Mikrohullámú sütő
a magas
szekrényben



* Színes üvegű
készülékek

Méretek mm-ben

Mikrohullámú sütő
elülső oldali kiállása
Beépítés magas szekrénybe

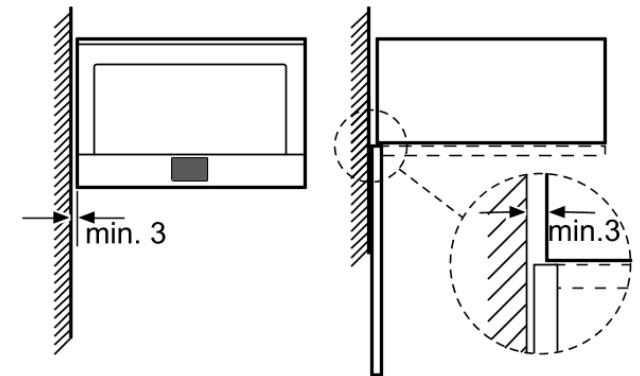


Kiállás fent:
= 1 mm

Kiállás lent:
= 1 mm

Méretek mm-ben

Mikrohullámú sütő
sarokbeépítés



Méretek mm-ben