



szélesség

Siemens
ET475MY11E
Teppan Yaki

Előd:

Utód:

EAN-kód:
4242003441862

0:

ET475MY11E nemesacél 40 cm Vario/Domino Teppan Yaki

Design:

- Facetten design
- Kombinálható Facetten design-nal rendelkező üvegkerámia főzőlapokkal
- Üvegkerámia, dekoratív külső kivitel
- 1 üvegkerámia fedél

Komfort:

- Touch-Control vezérlés Basic, elől
- Hőmérséklet-beállítás 10 °C-onként 160-240 °C között
- Melegentartó-funkció 70 °C
- Tisztító-funkció 40 °C
- digitális funkciódisplay
- countDown funkció
- Dugós csatlakozókábel (1m)

Környezet+biztonság

- Biztonsági kikapcsolás
- Osztott zónás főzőfelület
- Működésjelző lámpa
- Főkapcsoló

Profi-kivitel és felszereltség:

- touchSlider (mono)
- nagy nemesacél sütőfelület
- A sütőfelület fele és teljes egészében is fűthető

Gyorsaság:

Méretek

- Min. munkalapvastagság: 30 mm mm

Tartozékok:

Beépített tartozék

2 x Spatulya

Különleges (megvásárolható)

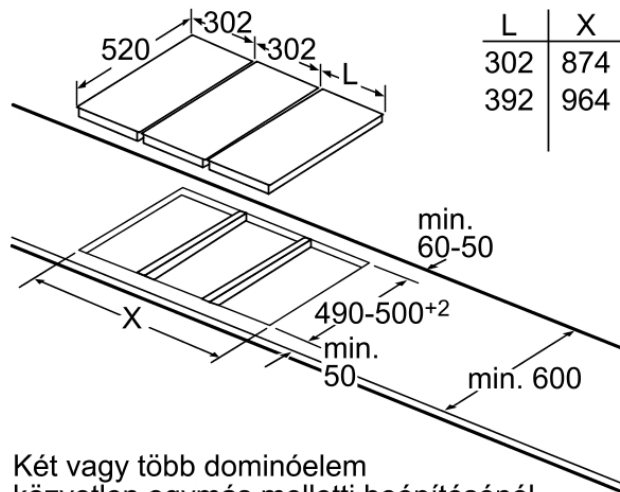
- HZ394301 Összekötő elem
Domino-hoz

Színvariációk

Jellemzők

Terméknév/-család : Vario/Domino
Teppan Yaki
Kiviteli forma : Beépíthető
Működtető energiafajta : Elektromos
Vezérlési mód : elektronikus
Beépítési méretigény (ma x szé x mé) :
83 x 360 x 490-500
Szélesség (mm) : 392
A készülék méretei (mm) : 89.0 x 392 x
520
A becsomagolt készülék méretei (ma x
szé x mé) (mm) : 190 x 410 x 610
Nettó súly (kg) : 4.00
Bruttó súly (kg) : 6.00
Vezérlőpanel helye : Elöl
Alapfelület anyaga : Nemesacél
Felület anyaga : nemesacél, nemesacél
Keret színe : nemesacél
Engedélyező okirat : CE, VDE
Csatlakozókábel hossza (m) : 100.0
**Fogyasztási és csatlakoztatási
jellemzők**
Elektromos teljesítményigény : 1900
Feszültség (V) : 220-240
Frekvencia : 50; 60

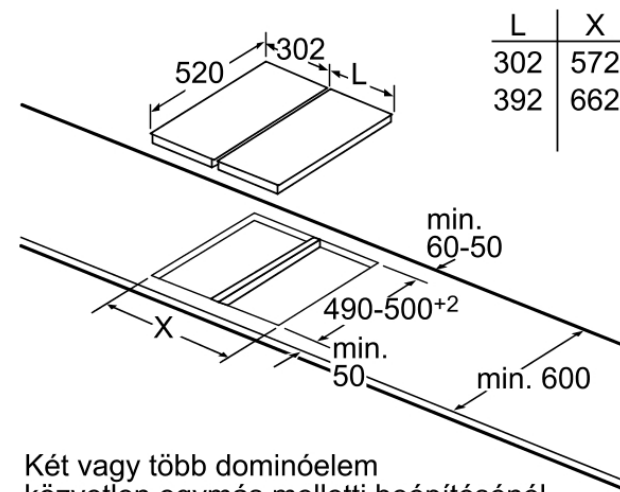
ET475MY11E nemesacél
40 cm Vario/Domino Teppan Yaki



L	X
302	874
392	964

Két vagy több dominóelem közvetlen egymás melletti beépítésénél egy vagy több tartozék-készlet szükséges (2 elem 1 készlet, 3 elem 2 készlet stb).

Méretek mm-ben

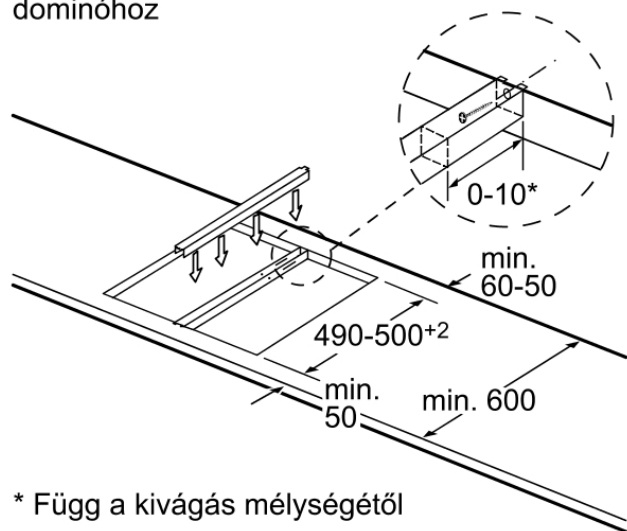


L	X
302	572
392	662

Két vagy több dominóelem közvetlen egymás melletti beépítésénél egy vagy több tartozék-készlet szükséges (2 elem 1 készlet, 3 elem 2 készlet stb).

Méretek mm-ben

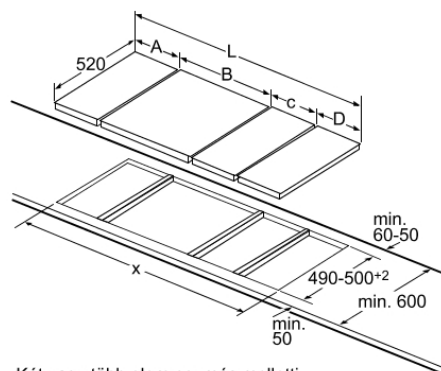
Tartozék-készlet (HZ394301) dominóhoz



* Függ a kivágás mélységétől

Méretek mm-ben

Kép a Dominó kombinációs lehetőségek táblázathoz megfelelő készülék- és kivágási méretekkel



Két vagy több elem egymás melletti beépítésénél egy vagy több tartozék-készlet szükséges (2 elem 1 tartozék-készlet, 3 elem 2 tartozék-készlet stb.).

Kivágási méretek (X) kombinációtól függően lásd a táblázatot:

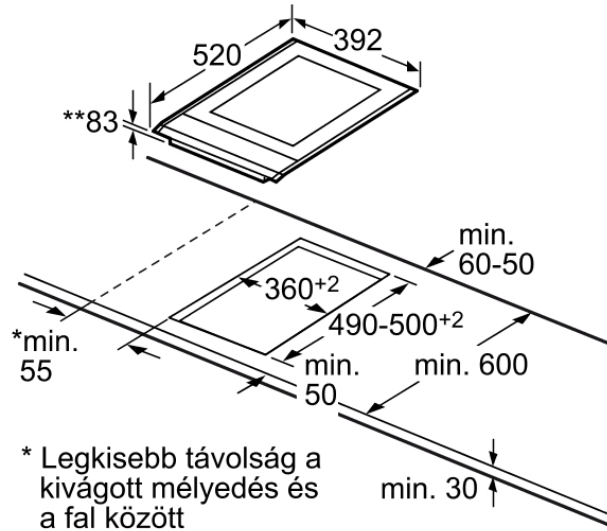
Méretek mm-ben

Dominó kombinációs lehetőségek megfelelő készülék- és kivágási méretekkel

Típuszélesség: 30 40 60 70 80 90
Készülék szélesség: 302 392 602 710 812 912

	A	B	C	D	L	X
2x30	302	302	-	-	604	572
1x30, 1x40	302	392	-	-	694	662
1x30, 1x60	302	602	-	-	904	872
1x30, 1x70	302	710	-	-	1012	980
1x30, 1x80	302	812	-	-	1114	1082
1x30, 1x90	302	912	-	-	1214	1182
2x40	392	392	-	-	784	752
1x40, 1x60	392	602	-	-	994	962
1x40, 1x70	392	710	-	-	1102	1070
1x40, 1x80	392	812	-	-	1204	1172
1x40, 1x90	392	912	-	-	1304	1272
3x30	302	302	302	-	906	874
2x30, 1x40	302	302	392	-	996	964
2x30, 1x60	302	302	602	-	1206	1174
2x30, 1x70	302	302	710	-	1314	1282
2x30, 1x80	302	302	812	-	1416	1384
2x30, 1x90	302	302	912	-	1516	1484
1x30, 2x40	302	392	392	-	1086	1054
1x30, 1x40, 1x60	302	392	602	-	1296	1264
1x30, 1x40, 1x70	302	392	710	-	1404	1372
1x30, 1x40, 1x80	302	392	812	-	1506	1474
1x30, 1x40, 1x90	302	392	912	-	1606	1574
3x40	392	392	392	-	1176	1144
2x40, 1x60	392	392	602	-	1386	1354
4x30	302	302	302	302	1208	1176
3x30, 1x40	302	302	302	392	1298	1266
2x30, 2x40	302	302	392	392	1388	1356
1x30, 3x40	302	392	392	392	1478	1446

ET475MY11E nemesacél
40 cm Vario/Domino Teppan Yaki



* Legkisebb távolság a kivágott mélyedés és a fal között

** Maximális bemélyedés

Méretek mm-ben