

**EH611BC17E**  
60 cm, Indukciós - Üvegkerámia főzőlap

**Design:**

- Keret nélküli kivitel
- Üvegkerámia, dekornélküli kivitel

**Komfort:**

- 2 indukciós főzőzóna
- 2 szupergyors "highSpeed" főzőzóna, melyből:
- easyTouch vezérlés
- 1 bővíthető sütőzóna
- 17 fokozat
- Időzítő (timer)
- countDown funkció
- reStart funkció
- quickStart funkció
- 2-fokozatú digitális maradékhő jelzés

**Környezet+biztonság**

- Edényfelismerés
- Gyermekezár
- Biztonsági kikapcsolás
- powerManagement funkció
- Maradékhő kijelzés
- Főkapcsoló

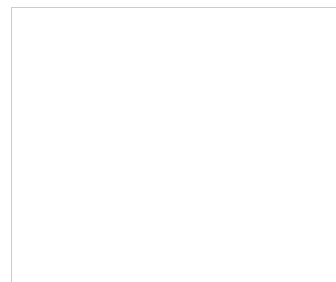
**Gyorsaság:**

- powerBoost funkció, minden indukciós főzőzónához lehetséges

**Méreték és teljesítmény**

- Csatlakozó kábel (1,1 M )
- Csatlakozási érték: 7,2 kW
- Min. munkalapvastagság: 20 mm mm

**Beépített tartozék**



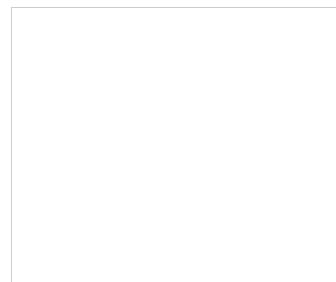
**Különleges (megvásárolható)**

- HZ390010 Sütőedény fedővel nemesa.
- HZ390020 Sütőedény
- HZ390090

**Jellemzők**

Terméknév/-család : Főzőhely  
üvegkerámia  
Kiviteli forma : Beépíthető készülék  
Működtető energiafajta : Elektromos  
Egyidejűleg használható főzőfelületek száma : 4  
Beépítési méretigény (ma x szé x mé) : 51 x 560 x 490-500  
Szélesség (mm) : 592  
A készülék méretei (mm) : 56.5 x 592 x 522  
Nettó súly (kg) : 10.000  
Bruttó súly (kg) : 10.000  
Vezérlőpanel helye : Elöl  
Felület anyaga : fekete  
Engedélyező okirat : AENOR, CE  
Csatlakozókábel hossza (m) : 110.0  
Pecsettelt égő : Nem  
fűtés rásегítővel (Booster) : bal első, jobb első  
1. főzőzóna teljesítménye (kW) : 1.4  
2. főzőzóna teljesítménye (kW) : 1.6 ; 2.4  
3. főzőzóna teljesítménye (kW) : 1.2  
4. főzőzóna teljesítménye (kW) : 2.2  
1. főzőzóna teljesítménye (kW boost funkció) : 1.8  
4. főzőzóna teljesítménye (kW boost funkció) : 3.7  
**Fogyasztási és csatlakoztatási jellemzők**  
Elektromos teljesítményigény : 7200  
Feszültség (V) : 220-240  
Frekvencia : 50; 60  
Készülék szín : fekete  
Működtető energiafajta : Elektromos  
Engedélyező okirat : AENOR, CE  
Dugós csatlakozó típusa : Csatlakozó nélkül  
A becsomagolt készülék méretei (in) : 4.44 x 23.26 x 29.09  
Nettó súly (lbs) : 21  
Paletta bruttó tömege (lbs) : 23  
Egyidejűleg használható főzőfelületek száma : 4  
Csatlakozókábel hossza (m) : 110.0  
Beépítési méretigény (ma x szé x mé) : 51 x 560 x 490-500  
A készülék méretei (mm) : 56.5 x 592 x 522

**Színvariációk**



Siemens  
EH611BC17E  
Electric cooktop

Előd:

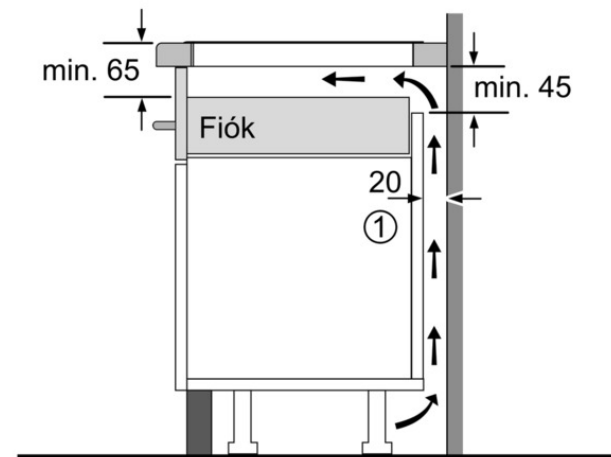
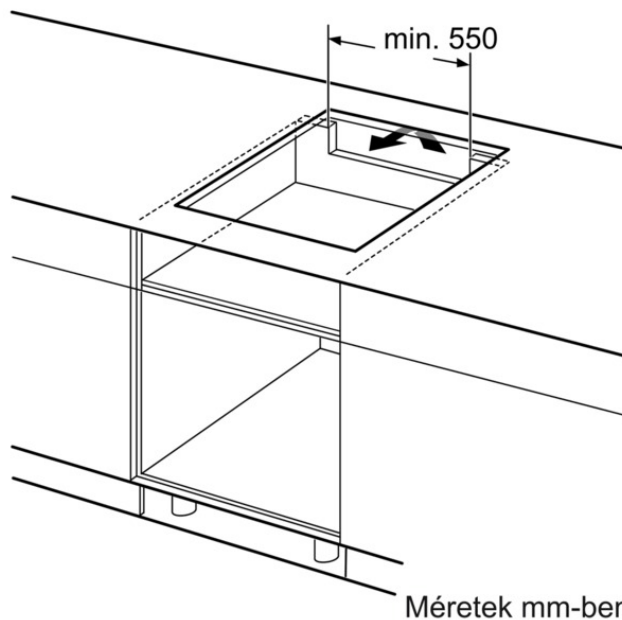
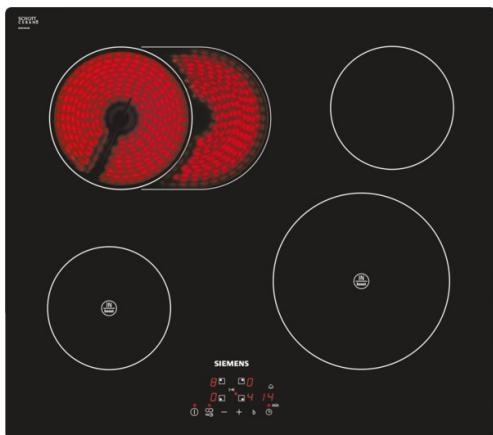
Utód:

EAN-kód:  
4242003628195

0:

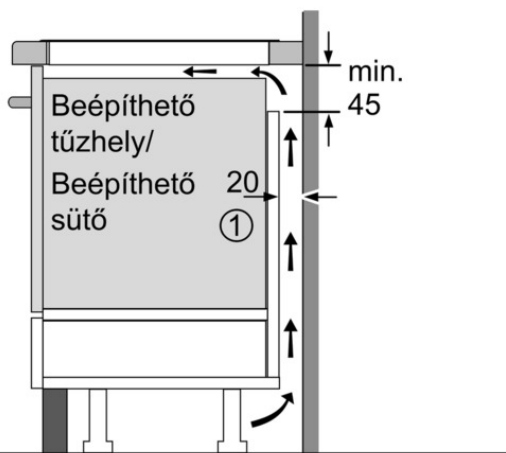
# SIEMENS

EH611BC17E  
60 cm, Indukciós - Üvegkerámia főzőlap



① Szellőzést kell hagyni.

Méreték mm-ben



① Szellőzést kell hagyni

Méreték mm-ben