

Serie | 2
DWB64BC50
Kürtös páraelszívó,
nemesacél, 60 cm
Box design
D

Box design elszívó: teljesítmény és design együtt, egy elszívóban.

- **Nyomógombok:** állítsa be a kívánt teljesítményszintet egy gombnyomással.
- **Elszívási teljesítmény:** a 340 m³/h biztosítja az optimális konyhai levegőminőséget.
- **Csendes:** maximális elszívási teljesítmény alacsony zajszinttel

Műszaki adatok

Kürtő színe :	Rozsdamentes acél
Kiviteli mód :	Kémény
Engedélyező okirat :	CE, Eurázsiai, VDE
Csatlakozókábel hossza (cm) :	130
Kürtő magassága (mm) :	583-912/583-1022
Készülékmagasság kürtő nélkül (mm) :	53
Minimális magasság elektromos főzőlap fölött :	550
Minimális magasság gázfőzőlap fölött :	650
Nettó súly (kg) :	10,1
Vezérlési mód :	Mechanikus
Sebességi fokozatok száma :	3-fokozatú
Max. elszívókapacitás - légkivezetéses üzemmód (m ³ /h) :	340
Max. elszívókapacitás - légkeringtetéses (aktívszenes) üzemmód (m ³ /h) :	190
Lámpák száma (db) :	2
Zajszint (dB (A) re 1 pW) :	63
Szellőző kivezetőcsonkok átmérője (mm) :	120 / 150
Zsírszűrő anyaga :	Mosható alumínium
EAN-kód :	4242005050994
Teljesítményigény (W) :	100
Biztosíték :	10
Feszültség (V) :	220-240
Frekvencia (Hz) :	50; 60
Dugós csatlakozó típusa :	EU-csatlakozó, földelt
Beépítési mód :	Falra szerelhető szabadonálló

Különleges (megvásárolható) tartozék

DSZ5201 : CleanAir aktívszén-szűrő

DSZ6200 : Clean air keringtetéses modul



4 242005 050994

Serie | 2 Páraelszívók

DWB64BC50

Kürtös páraelszívó, nemesacél, 60 cm Box design

Box design elszívó: teljesítmény és design együtt, egy elszívóban.

Változat:

- Kürtös páraelszívó, nemesacél
- Készülék színe: nemesacél
- 60 cm széles, Kürtös páraelszívó

Kivitel:

- 60 cm széles
- Kivezetéses és keringtetéses üzemmódra is alkalmazható
- Belső keringtetéses üzemmódhoz belső keringtetéses tartozék vagy CleanAir modul (rendelhető tartozék) szükséges
- Falra szerelhető páraelszívó

Működés és teljesítmény:

- Nyomógombos kezelés az elszívási sebességekre és a lámpára
- 3 teljesítmény-fokozat

Üzemmódok:

- Nyomógombos kezelés: 3 teljesítmény-fokozat

Energiacímke:

- Energiahatékonysági osztály: D
- Átlagos éves energiafogyasztás: 53.2 kWh/év
- Hidrodinamikai hatékonyság: E*
- Megvilágítási hatékonyság: A
- Zsírakisűrési hatékonyság: C
- Zajszint (minimum/maximum): 49/63 dB

Környezet és biztonság:

- Kétcsatornás nagyteljesítményű ventilátor

Komfort:

- 2 x 1,5W LED
- Fényerő: 99 lux
- Színhőmérséklet: 3500 °K
- Fém-zsírzsűrő, mosogatógépben mosható

Méretetek:

- Csőátmérő: Ø 150 mm (Ø 120 mm hozzácsomagolva)
- Visszaáramlás-gátlóval
- Méretek légkivezetéses üzemmódban (Magasság x Szélesség x Mélység): 635-965 x 600 x 500 mm
- Méretek belső keringtetéses üzemmódban (Magasság x Szélesség x Mélység): 635-1075 x 600 x 500 mm
- Méretek CleanAir modullal (MaXSzéXMé):
703 x 600 x 500 mm - kivezetéssel
833-1163 x 600 x 500 mm - teleszkópos kéménnyel
- Méretek cleanAir modullal (MaXSzéXMé):
703 x 600 x 500 mm - kivezetéssel
833-1163 x 600 x 500 mm - teleszkópos kéménnyel
- Méretek, CleanAir modul használatával (MaxSzxMé):
703 x 600 x 500 mm - külső kéménnyel
833-1163 x 600 x 500 mm - teleszkópos kéménnyel

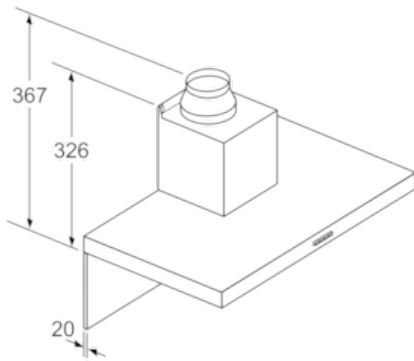
Technikai információk:

- Elszívó teljesítmény a DIN/EN 61591szerint, max. 340 m³/h
- Max. elszívóképesség: 340 m³/h, kivezetéses üzemmód, EN 61591szerint mérve
- Zajszint az EN 60704-3 és EN 60704-2-13 szabványok szerint maximális normál fokozaton, kivezetéses üzemmódban: 63 dB(A) re 1 pW (51 dB(A) re 20 µPa hangnyomás)
- Maximális elszívási teljesítmény: 340 m³/h
- Elszívási teljesítmény belső keringtetéses üzemmódban:
Max. Normál használat: 190 m³/h
- Zajszint belső keringtetéses üzemmódban:
Max. normál használat: 66 dB(A) re 1 pW (54 dB(A) re 20 µPa hangnyomás)
- Csatlakozási érték: 100 W
- Az elektromos kábel hossza: 1,3 m
Az EU 65/2014 rendelete alapján

Serie | 2 Páraelszívók

DWB64BC50

Kürtős páraelszívó, nemesacél, 60 cm Box design



Hátfal alkalmazása esetén
ügyeljen a készülék kialakítására.

Méretetek mm-ben

