

N 90, BEÉPÍTHETŐ KOMPAKT SÜTŐ MIKROHULLÁM FUNKCIÓVAL, 60 X 45 CM, FLEX DESIGN C29MS3AY0



Beépített tartozék

1 x Kombirács, 1 x Univerzális serpenyő

Különleges (megvásárolható) tartozék

Z11GT10X3 Üveg sütőedény, Z11GU20X0 üveg serpenyő,
Z11SZ00X1 SeamlessCombination összeépítő szett, Z12CB10A0 ;,
Z12CM10A0 Moussaka pan, enamelled, Z12CP10A0 pizzaforma,
Z12CU10A0 ;, Z13CR10X0 ;, Z13CV05S0 Accessory, Z13CV06S0
Takaróelem-készlet, Z1655CA0 Grillrács, Z1913X0 ;, Z19DD10X0
Steam set for ovens, Z9045AY0 FlexDesign AG 45 Compact/MW
45, Z9045BY0 FlexDesign BB 45 Compact/MW 45, Z9045DY0
FlexDesign DB 45 Compact/MW 45, Z9045MY0 FlexDesign MS 45
Compact/MW 45, Z9105AY0 SC FlexDesign AG 105 60 + 45,
Z9105BY0 SC FlexDesign BB 105 60 + 45, Z9105DY0 SC
FlexDesign DB 105 60 + 45, Z9105MY0 SC FlexDesign MS 105 60 +
45, Z912AAY0 SC FlexDesign AG 120 WD14 + 60 + 45, Z912ABY0
SC FlexDesign BB 120 WD14 + 60 + 45, Z912ADY0 SC FlexDesign
DB 120 WD14 + 60 + 45, Z912AMY0 SC FlexDesign MS 120 WD14
+ 60 + 45, Z990BAY0 SC FlexDesign AG 90 45 + 45, Z990BBY0 SC
FlexDesign BB 90 45 + 45, Z990BDY0 SC FlexDesign DB 90 45 +
45, Z990BMY0 SC FlexDesign MS 90 45 + 45, Z99RX70X0 ;,
Z11AB15A0 ;, Z11AU15A0 ;, Z11CR10X0 :

Telepítési kiegészítők

Z11SZ00X1 SeamlessCombination összeépítő szett, Z9045AY0
FlexDesign AG 45 Compact/MW 45, Z9045BY0 FlexDesign BB 45
Compact/MW 45, Z9045DY0 FlexDesign DB 45 Compact/MW 45,
Z9045MY0 FlexDesign MS 45 Compact/MW 45, Z9105AY0 SC
FlexDesign AG 105 60 + 45, Z9105BY0 SC FlexDesign BB 105 60 +
45, Z9105DY0 SC FlexDesign DB 105 60 + 45, Z9105MY0 SC
FlexDesign MS 105 60 + 45, Z912AAY0 SC FlexDesign AG 120
WD14 + 60 + 45, Z912ABY0 SC FlexDesign BB 120 WD14 + 60 +
45, Z912ADY0 SC FlexDesign DB 120 WD14 + 60 + 45, Z912AMY0
SC FlexDesign MS 120 WD14 + 60 + 45, Z990BAY0 SC FlexDesign
AG 90 45 + 45, Z990BBY0 SC FlexDesign BB 90 45 + 45,
Z990BDY0 SC FlexDesign DB 90 45 + 45, Z990BMY0 SC FlexDesign
MS 90 45 + 45

Flex Design kompakt beépített sütő mikrohullámú sütővel –
cserélhető dizájnelemek különböző színekben. Home Connect –
vezérelje sütőjét az alkalmazáson keresztül.

- ✓ Mikrohullámú sütő és sütő egyben - kombináció kényelmes
megoldás hely- és időmegtakarításra
- ✓ Soft Close + Soft Opening : lágy bezárás lágy kinyitással - a
csillapító rendszer tompítja az ajtót az enyhe kinyitáshoz és
bezáráshoz

Felszerelés

Műszaki adatok

Mikrohullámú készülékek fajtája: Sütő mikrohullámmal
kombinálva
Vezérlési mód: Elektronikus
A készülék méretei: 455 x 596 x 548 mm
Sütőtér méretei: 237.0 x 480 x 392.0 mm
Csatlakozókábel hossza: 150.0 cm
Nettó súly: 35.7 kg
Bruttó súly: 38.0 kg
EAN-kód: 4242004266631
Maximális mikrohullám teljesítmény: 900 W
Teljesítményigény: 3600 W
Biztosíték: 16 A
Feszültség: 220-240 V
Frekvencia: 60; 50 Hz
Dugós csatlakozó típusa: EU-csatlakozó, földelt
Beépített tartozék: 1 x Kombirács, 1 x
Univerzális serpenyő



N 90, BEÉPÍTHETŐ KOMPAKT SÜTŐ MIKROHULLÁM FUNKCIÓVAL, 60 X 45 CM, FLEX DESIGN C29MS3AY0

Felszerelés

Sütőtípus / Sütési módok

- Kompakt sütő mikrohullámmal 20 melegítési módussal: 4D hőlégbefúvás, Alsó/felső sütés, Circo Roasting, Nagy felületű grill, Középső grill, Circo Therm intensive, Kenyérsütési fokozat, Alsó sütés, Alacsony hőmérsékletű főzés, Pároló fokozat, Edény-előmelegítés, Melegen tartás, CircoTherm® kímélő, Kímélő alsó/felső sütés, Mikrohullám, 4D Hot air
- Maximális teljesítmény: 900 W; 5 mikrohullámú teljesítményfokozat (90 W, 180 W, 360 W, 600 W, max) Inverter technológiával
- Intelligens inverter technológia: a maximális teljesítmény automatikus szabályzása.
- Hőfokszabályozás: 30 °C - 300 °C között
- Sütőtér térfogata: 45 l

Kihúzó-rendszer

- Sütési szintek száma: 3 sütési szint
- 1-szeres

Design

- Flex Design
- Touch Control érintőszenzoros kezelés
- Anracit zománc belső bevonat

Tisztítás

- EcoClean Direct katalitikus öntisztítás: hátfal
- Tisztítási segéd

Komfort

- OvenAssistant beállítási segéd
- sütő szabályozás: NE62
- Elektronikus óra
- Hőmérséklet beállítási javaslatok
- Aktuális hőmérséklet-kijelzés Felfűtés-ellenőrzés
- Lefelé nyíló sütőajtó
- SoftClose csillapított záródás, SoftOpen csillapított nyitás
- Sütést támogató rendszer: Kiválasztott étel automatikus elkészítése
- Automatikus gyorsfűtés
- LED világítás a sütőtérben, kikapcsológomb
- Hűtőventillátor
- Nemesacél ventilátor
- Home Connect funkció WiFi-n keresztül

Tartozékok

- Kombirács, Univerzális tepsi

Környezet és biztonság

- Alacsony hőmérsékletű sütőajtó (40 °C)
- 3 darab üvegpainelből álló ajtó
- Egyedileg állítható gyerekszár
- Biztonsági kikapcsolás Maradékhő kijelzés Start/Stop gomb Nyitott ajtó érzékelés

Műszaki adatok

- Hálózati kábel hossza: 150 cm

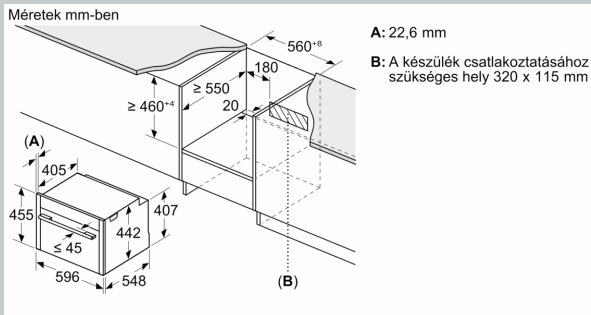
- Névleges feszültség: 220 - 240 V
- Maximális teljesítményfelvétel: Hálózati összeteljesítmény: 3,6 kW

Méretetek:

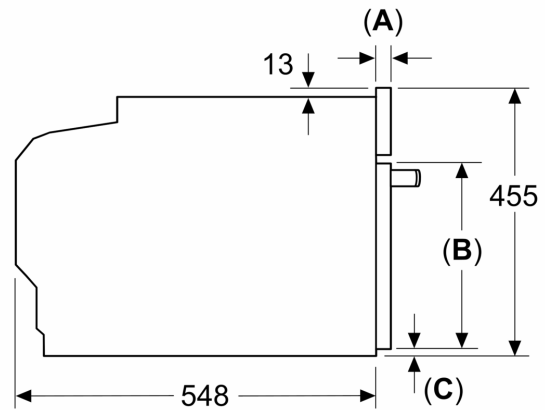
- Készülék méretei (ma x sz x mé): 455 mm x 596 mm x 548 mm
- Beépítési méretigény (ma x szé x mé): 450 mm - 455 mm x 560 mm - 568 mm x 550 mm
- "Kérjük vegye figyelembe a beépítési rajzon feltüntetett méreteket"

N 90, BEÉPÍTHETŐ KOMPAKT SÜTŐ MIKROHULLÁM
FUNKCIÓVAL, 60 X 45 CM, FLEX DESIGN
C29MS3AY0

Méretrajzok

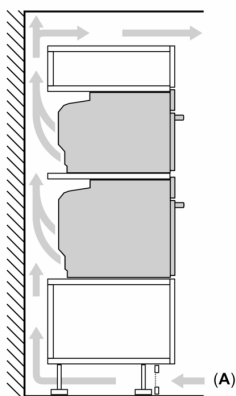


Méretetek mm-ben



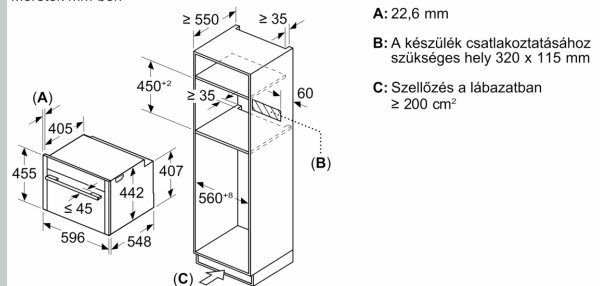
A: 22,6 mm
B: ≤ 347,5 mm
C: 7,5 mm

Két készülék beépítése egymás fölé
Levegőcsere



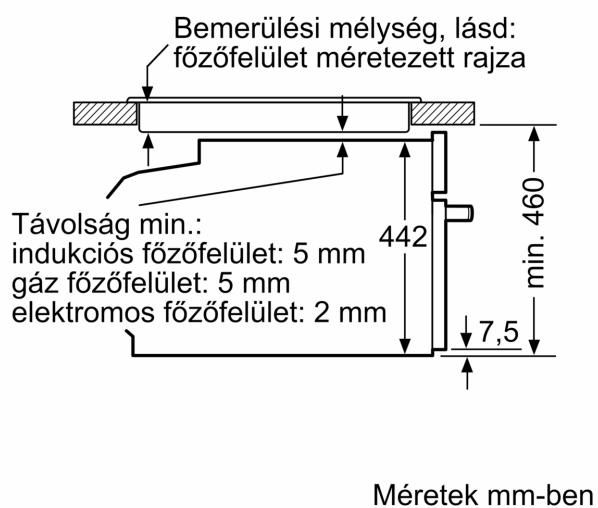
A: Levegőbemenet ≥ 200 cm²

Méretetek mm-ben



Méretrajzok

Beépítés egy főzőfelülettel.



Ha a kompakt készüléket főzőfelület alá építi be, vegye figyelembe az alábbi munkalap- vastagságot (adott esetben alátéttel együtt).

Főzőfelület típusa	min. munkalapvastagság	
	felületből kiemelkedő	felülettel szintben levő
Indukciós főzőfelület	42 mm	43 mm
Teljes felületű indukciós főzőfelület	52 mm	53 mm
Gáz főzőfelület	32 mm	43 mm
Elektromos főzőfelület	32 mm	35 mm