

N 90, Beépíthető teljesen automata kávéfőző, Grafít
C17KS61G0



COOKING PASSION SINCE 1877



Beépíthető automata kávéfőző center Home Connect csatlakozással: páratlan lehetőségek a legnagyobb kényelemben.

Felszerelés

Műszaki adatok

Kiviteli forma : Beépíthető készülék

Tejhabosító fúvóka : Nem

Kijelző : Nem

Víz-biztonsági rendszer : Nem

Adag nagysága : Minden csészetípus

A készülék méretei : 455 x 596 x 377 mm

A becsomagolt készülék méretei (ma x szé x mé) : 540 x 478 x 670 mm

Beépítési méretigény (ma x szé x mé) : 449 x 558 x 356 mm

EAN-kód : 4242004255659

Biztosíték : 10 A

Feszültség : 220-240 V

Frekvencia : 50/60 Hz

Dugós csatlakozó típusa : EU-csatlakozó, földelt



4 242004 255659

Felszerelés

Ízvilág

- Innovatív SensoFlow System: az innovatív fűtőelem garantálja a maximális kávéélményt újra és újra, hála az ideális, állandó forrázási hőmérsékletnek
- "One-touch" funkció: Ristretto, Espresso, Espresso Macchiato, Cappuccino, Latte Macchiato, Caffè Latte elkészítése egy gombnyomással
- Aroma Double Shot: extra erős kávé tökéletes aromával, kompromisszumok nélkül
- Az italok hőmérséklete külön-külön állíthatók: kávé: 3 fokozat, forróvíz: 4 fokozat

Kényelem

- My Coffee: mentse el 8 különböző kedvenc italát saját névvel és kávé-tej arány beállítással
- IndividualCup Volume: az ital mennyisége csészénként változtatható, így mindegyik csésze pontosan annyira lesz tele, mint amennyire szükséges
- TFT display kijelző interaktív menüvel
- A kifolyó és a tejhabosító magassága állítható: akár a 15 cm (max) cm magas Latte Macchiato pohár is aláfér
- OneTouch DoubleCup: bármelyik tej- vagy kávéspecialitásból készítsen egyszerre két adaggal
- Figyelmeztető jelzés mielőtt a víztartály vagy a kávéartály üressé válna
- Kivehető víztartály: 2.4 l
- Választható tej forrás: döntse el Ön, hogy a tartozék tejtartót, vagy bármilyen más tartót, pl sima tejes dobozt szeretne használni
- A készülékbe épített rövid használati utasítás mindig kéznél van

Teljesítmény

- Magas minőségű SilentCeram Drive kerámia kávéörlő rendszer
- CoffeeSensor Pro: az örlő egység automatikusan beállítja magát az aktuális kávébab-minőséghez
- One-touch kávé és tejes ital készítése kifejezetten finomhabos tejből, hála az innovatív tejhabosítónak
- Külön adagolható : tejhab, meleg tej, forró víz
- Csökkentett felfűtési idő: leggyorsabb első csésze kávé!
- Vízpumpa, 19 bar nyomás
- Külön tartály az őrölt kávé számára
- 15.000 csészes garancia: állandó magas minőségű készülék az elsőtől a 15000 csészéig (érvényes az első 24 hónapban, csak háztartási használat esetén)

Home Connect

- Fedezze fel a háztartási készülékek új kezelésének módját: alkalmazás segítségével. A Home Connect App lehetőséget teremt

Önök, hogy bárhol elérje háztartási készülékét - otthon a WiFi-n keresztül, távolról pedig az internet segítségével.

- Távoli indítás: válassza ki és hangolja ízlésének megfelelőre az italt az alkalmazásban és indítsa el a készítését, távolról.
- CoffeePlaylist: írja össze az alkalmazásban, hogy vendégei milyen italt szeretnének inni, küldje el azt kávéfőzőjének, ami ezután elkezd egymás után elkészíteni a kívánt italokat.
- CoffeeWorld: 17 további nemzetközi kávéspecialitás elérhető az alkalmazásban - az Ausztrál Flat Whitetól a Vienna Melange-on át egészen a Colombian Cortado-ig.
- Kávé receptek: az alkalmazásban számtalan kávé (is) tartalmazó receptet talál. Ezek egyszerűen átküldhetők a készülékre, vagy Home Connect képes sütőre is - gondolunk itt egy espresszó Crème brûlée-re vagy egy sült vadhúsról, kávé roppogóssal.
- Kávé tudástár: az alkalmazásban izgalmas dolgokat tudhat meg a kávé témakörrel, például a kávébab fajtákról, a szüretelési módszerekről vagy a pörkölési technikákról.
- Használati útmutató: a digitális változata elérhető az alkalmazásban. Bármikor.
- Vevőszolgálat: technikai probléma esetén a A04 vevőszolgálat hozzáférhet készülékéhez - ha Ön ezt engedélyezi.
- Biztonság: a biztonság kiemelkedő jelentőségű a Home Connect esetében. A Home Connect alkalmazást a TÜV IT részlege tesztelte és minősítette. A titkosított adatátvitel a Home Connect protokollon keresztül megvédi Önt az illetéktelen hozzáféréstől.
- A Home Connect funkciók elérhetősége országonként változik. Nem minden országban elérhető a Home Connect szolgáltatás. További információkért látogasson el a www.home-connect.com weboldalra.

Higiénia

- Kivehető forrázóegység: könnyen és higiénikusan tisztítható folyóvíz alatt
- Auto Milk Clean: teljesen automata gőztisztítás minden italkészítés után
- Minden, a tejes italok készítéséhez használt rész könnyen kivehető, egyszerűen tisztítható és mosogatógépben mosható
- Single Portion Cleaning: a teljes csőrendszer átöblítése minden főzési folyamat után
- Automatikus öblítés a készülék kikapcsolásánál, bekapcsolásánál
- Kivehető cseppgyűjtőtálca és kávézaccgyűjtő, melyek mosogatógépben mosogathatóak
- Calc'nClean: automata vízkötelenítő és tisztító program
- Az elkészíthető csésze szám kijelzése és jelzés, ha vízkötelenítés, tisztítás vagy víztisztító filter cseréje szükséges

Felszerelés

További tulajdonságok

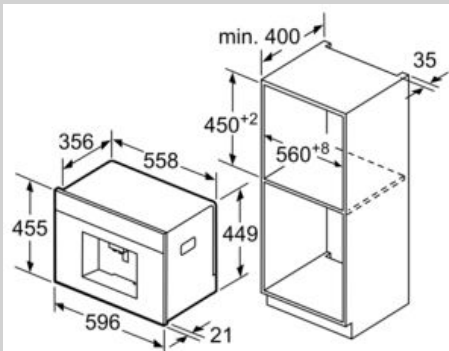
- A víz-, tejtartály és a kávétartó könnyen hozzáférhetők, ugyanakkor el vannak rejtve egy ajtó mögé, így a konyha mindig tiszta
- Aromavédő tetővel ellátott kávébaltartály (500 g)
- Megvilágított gombok és kávékifolyó
- Egyénileg változtatható kávéőrlési fokozat
- A kijelzőn használt nyelv programozható
- Gyerek-zár: a lezárás megelőzi a nem szándékos kávékészítést
- Teljesítmény: 1600 W

Tartozékok

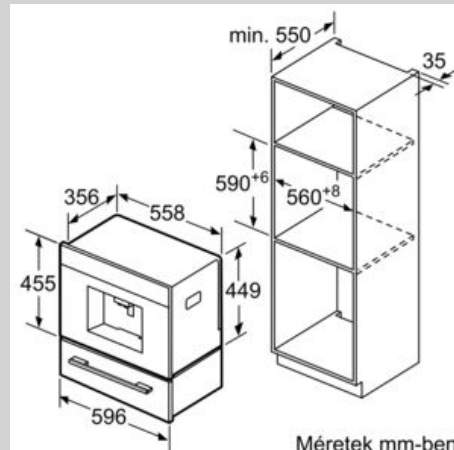
- Hőszigetelt tejtartály (0.5 l űrtartalom) FreshLock fedéllel
- Alaptartozékok: mérőkanál őrölt kávéhoz, csatlakozócső tejhabosítóhoz, vízkeménység mérő tesztcsik, szerelési csavarok

N 90, Beépíthető teljesen automata kávéfőző, Grafít
C17KS61G0

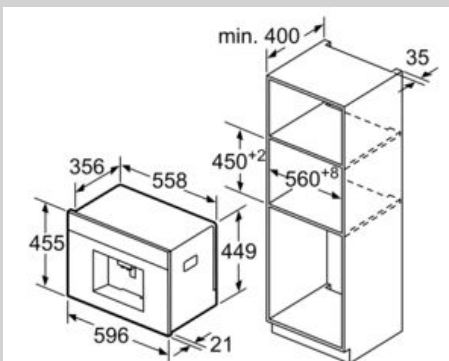
Méretrajzok



A személykávé- és a víztartály előrefelé kivehető.
Ajánlott beépítési magasság 95-145 cm.
Méretek mm-ben

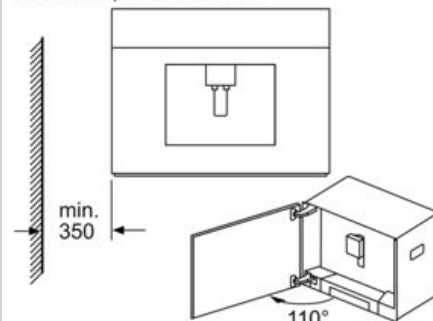


Méretek mm-ben

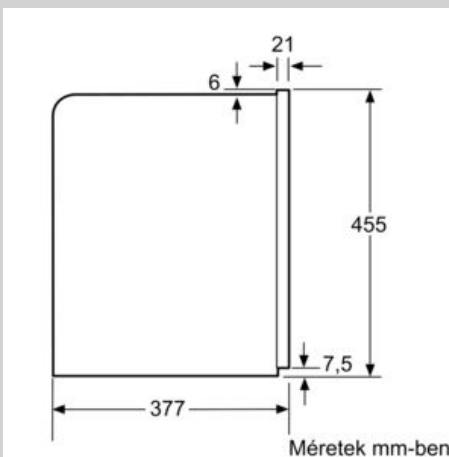


A személykávé- és a víztartály előrefelé kivehető.
Ajánlott beépítési magasság 95-145 cm.
Méretek mm-ben

Sarokbeépítés bal oldalon



92°-os csuklópánt-nyitáskorlátozó (alkatrészszám: 00636455) használatkor a legkisebb távolság a faltól csak 100 mm.
Méretek mm-ben



Méretek mm-ben