

Serie | 6 Mikrohullámú sütők
**Beépíthető mikrohullámú
sütő, nemesacél
BEL554MS0, nemesacél**

**38 cm magas beépíthető mikrohullámú
sütő: használja olvasztáshoz, melegítésre
vagy akár az ételek tökéletes elkészítésére.**

- **Mikrohullámú funkció:** időtakarékos előkészítés, felolvasztás és edény-előmelegítés.
- **AutoPilot 8:** minden étel tökéletesen elkészül, hála a 8 automatikus programnak.
- **Elektronikus ajtónyitás:** kényelmes ajtónyitás egy érintésre.
- **Grill funkció:** a tökéletes grillezés gyorsan és könnyedén megvalósítható az erős grill segítségével.
- **Fehér színű LED kijelzős vezérlés:** könnyen használható az időfunkcióknak köszönhetően.

Műszaki adatok

Mikrohullámú készülékek fajtája :	Mikrohullámú sütő grill funkcióval
Vezérlési mód :	Elektronikus
Előlap színe / anyaga :	Nemesacél
A készülék méretei (mm) :	382 x 594 x 388
Sütőtér méretei (mm) :	208.0 x 328.0 x 369.0
Csatlakozókábel hossza (cm) :	130
Nettó súly (kg) :	20,0
Bruttó súly (kg) :	22,0
EAN-kód :	4242005038992
Max. mikrohullámú teljesítmény (W) :	900
Teljesítményigény (W) :	1450
Biztosíték :	10
Feszültség (V) :	220-230
Frekvencia (Hz) :	50
Dugós csatlakozó típusa :	EU-csatlakozó, földelt

Beépített tartozék

- 1 x Rostély
- 1 x Forgótányér



4 242005 038992

Serie | 6 Mikrohullámú sütők

Beépíthető mikrohullámú sütő, nemesacél BEL554MS0, nemesacél

**38 cm magas beépíthető mikrohullámú
sütő: használja olvasztáshoz, melegítésre
vagy akár az ételek tökéletes elkészítésére.**

Méretetek:

- Készülék méretei (ma x sz x mé): 382 mm x 594 mm x 388 mm
- Beépítési méretigény (ma x szé x mé): 380 mm - 382 mm x 560 mm - 568 mm x 550 mm
- "Kérjük vegye figyelembe a beépítési rajzon feltüntetett méreteket"

Mikrohullámú sütő típusa és sütési módjai:

- Maximális teljesítmény: 900 W; 5 mikrohullám teljesítményfokozat: 90 W, 180 W, 360 W, 600 W, 900 W
- Grill: 1.2 kW
- A grill és a 90 W, 180 W, 360 W mikrohullámú teljesítményszintek összekombinálhatóak.
- A mikrohullám és a grill funkció külön is használható
- Sütőtér fogat: 25 l

Design

- Sütőtér belső bevonata: nemesacél

Komfort

- LED kijelzős vezérlés
- Elektronikus óra
- Forgó kapcsoló, Süllyesztett gombok, TouchControl érintőszenzoros kezelés
- Felhasználóbarát elektronika: könnyű és kényelmes kezelés
- AutoPilot 8
- 4 felolvasztás és 3 főzőprogram mikrohullám segítségével, 1 program kombinált funkcióhoz
- Memória funkció (1 beállítás)
- LED világítás
- 31,5 cm Üveg forgótányér
- Ajtónyitás iránya: balra nyíló
- Elektronikus ajtónyitás

Tartozékok

- 1 x Rostély, 1 x Forgótányér

Környezet és biztonság

- Biztonsági kikapcsolás
Nyitott ajtó érzékelés
- Hűtőventilátor

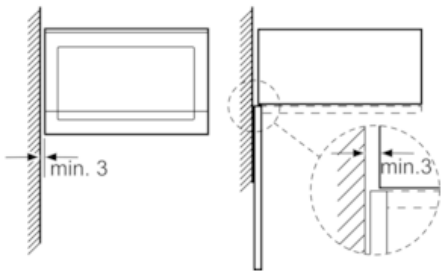
Műszaki adatok

- Hálózati kábel hossza: 130 cm
- Maximális teljesítményfelvétel: 1.45 kW
- Névleges feszültség: 220 - 230 V
- Magasszekerénybe építhető

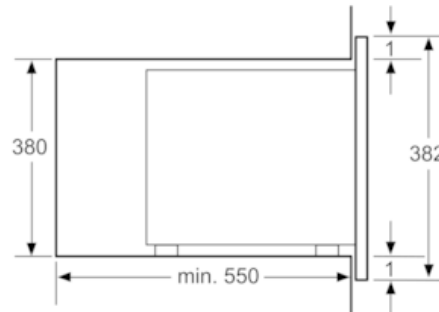
Serie | 6 Mikrohullámú sütők

Beépíthető mikrohullámú sütő, nemesacél BEL554MS0, nemesacél

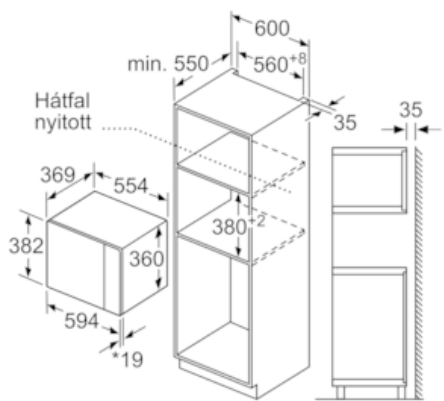
Mikrohullámú sütő
sarokbeépítés



Méreték mm-ben

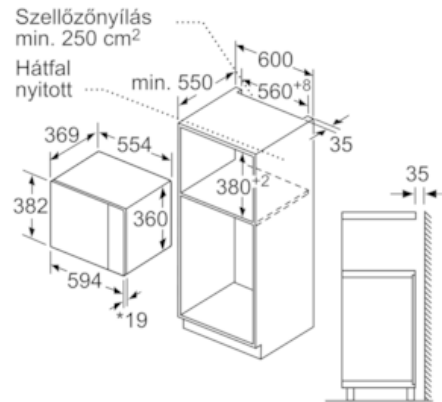


Méreték mm-ben



* 20 mm fém előlapnak

Méreték mm-ben



* 20 mm fém előlapnak

Méreték mm-ben