



Register your
new device on
MyBosch now and
get free benefits:
[bosch-home.com/
welcome](https://bosch-home.com/welcome)



Szárítógép

WQG243DNBY

[hu] Használati útmutató és telepítési útmutató



További információ és tájékoztatás az interneten található. Olvassa be a borító belső oldalán lévő QR kódot.



Tartalomjegyzék

1 Biztonság	3	10.2 Kezelési jelzések a kezelési címkéken	22
1.1 Általános útmutatások	3	11 A kezelés alapjai	22
1.2 Rendeltetészerű használat	3	11.1 A gép bekapcsolása	22
1.3 A használók körének korlátozása	3	11.2 Program beállítása	22
1.4 Biztonságos beszerelés	4	11.3 Az ajtó kinyitása	22
1.5 Biztonságos használat	6	11.4 Ruhanemű behelyezése	23
1.6 Biztonságos tisztítás és karbantartás	8	11.5 Program indítása	23
2 Anyagi károk elkerülése	9	11.6 Ruhanemű hozzáadása	23
3 Környezetvédelem és takarékoság	9	11.7 Program megszakítása	23
3.1 A csomagolási hulladék ártalmatlanítása	9	11.8 Ruhanemű kivétele	23
3.2 Energiamegtakarítás	9	11.9 A készülék kikapcsolása	23
3.3 Energiatakarékos üzemmód ...	10	11.10 Pihefogó	23
4 Elhelyezés és csatlakoztatás ...	10	11.11 Az alsó egység szűrőrendszere	25
4.1 A készülék kicsomagolása	10	11.12 Kondenzvíztartály	26
4.2 A csomagolás tartalma	10	12 Szárítási mód	27
4.3 A felállítási helyre vonatkozó követelmények	10	12.1 Szárítási mód megváltoztatása	27
4.4 Vízelvezető tömlő	11	12.2 Szárítási mód kiválasztása ...	27
4.5 A készülék beállítása	13	13 Gyerekzár	28
4.6 A készülék elektromos csatlakoztatása	13	13.1 A gyermekzár aktiválása	28
5 Ismerkedés	14	13.2 Gyerekzár kikapcsolása	28
5.1 A készülék	14	14 Alapbeállítások	28
5.2 Kezelőegység	15	14.1 Az alapbeállítások áttekintése	28
6 Kijelző	15	14.2 Alapbeállítások módosítása	28
7 Gombok	17	15 Tisztítás és ápolás	29
8 Programok	18	15.1 Alsó egység	29
8.1 Automata programok	18	15.2 Nedvességszenzor	31
8.2 Időprogramok	20	16 Zavarok elhárítása	32
9 Tartozékok	20	17 Szállítás, tárolás és ártalmatlanítás	35
10 Ruhanemű	22	17.1 A régi készülék ártalmatlanítása	35
10.1 Ruhanemű előkészítése	22		

18 Vevőszolgálat	36
18.1 Termékszám (E-Nr.) és gyártási szám (FD)	36

19 Fogyasztási adatok	36
20 Műszaki adatok	38



1 Biztonság

Tartsa be a következő biztonsági előírásokat.

1.1 Általános útmutatások



- Gondosan olvassa el ezt az útmutatót.
- Őrizze meg az útmutatót és a termékinformációkat a későbbi használat céljára, vagy az újabb tulajdonos számára.
- Ha szállítás közben megsérült a készülék, ne csatlakoztassa.

1.2 Rendeltetésszerű használat

A készüléket csak a következőkre használja:

- szárítógépben szárítható és vízben mosott textíliák szárítására és felfrissítésére.
- a háztartásban és az otthoni környezet zárt helyiségeiben.
- legfeljebb 4000 méter tengerszint feletti magasságig.

1.3 A használók körének korlátozása

Ezt a készüléket 8 év feletti gyermekek és csökkent testi, érzékszervi vagy mentális képességekkel, illetve kevés tapasztalattal és/vagy ismerettel rendelkező személyek is használhatják felügyelet mellett, vagy ha megtanították nekik a készülék biztonságos használatát és megértették a lehetséges veszélyeket.

Gyermekek nem játszhatnak a készülékkel.

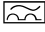
A készülék tisztítását és a felhasználói karbantartást nem végezhetik gyermekek felügyelet nélkül.

Ne engedjen 3 év alatti gyerekeket és háziállatokat a készülék közelébe.

1.4 Biztonságos beszerelés

⚠ FIGYELMEZTETÉS – Áramütés veszélye!

A szakszerűtlen beszerelés veszélyes.

- ▶ A készüléket csak az adattáblán megadottak szerint csatlakoztassa és üzemeltesse.
- ▶ A készüléket csak szabályszerűen felszerelt, földelt csatlakozóaljzaton át csatlakoztassa a váltakozó áramú hálózatra.
- ▶ A házi villamos hálózat védővezető-rendszere legyen szabályszerűen beszerelve. A beszerelésnek megfelelő méretű vezeték keresztmetszettel kell rendelkeznie.
- ▶ Hibaáram-védőkapcsoló használata esetén csak  jelzéssel ellátott típust használjon.
- ▶ A készülék ellátásához soha ne használjon külső kapcsolóberendezést, pl. időkapcsolós órát vagy távvezérlést.
- ▶ Soha ne csatlakoztassa a készüléket olyan áramkörhöz, amelyet az áramszolgáltató rendszeresen le- és visszakapcsol.
- ▶ Ha a készülék be van építve, akkor a hálózati csatlakozóvezeték csatlakozódugója legyen szabadon hozzáférhető, vagy, ha szabad hozzáférés nem lehetséges, akkor a fix csatlakoztatásban beszerelt leválasztó berendezésnek kell lennie a kialakítási előírásoknak megfelelően.
- ▶ A készülék felállításakor ügyelni kell arra, hogy a hálózati csatlakozóvezeték ne szoruljon be, ne sérüljön meg.

A hálózati csatlakozóvezeték sérült szigetelése veszélyes.

- ▶ A hálózati csatlakozóvezeték soha ne érintkezzen a készülék forró részeivel vagy hőforrásokkal.
- ▶ A hálózati csatlakozóvezeték soha ne érintkezzen hegyes és éles szélű tárgyakkal.
- ▶ A hálózati csatlakozóvezeték soha ne törje meg, ne nyomja össze, ne változtassa meg.

⚠ FIGYELMEZTETÉS – Tűzveszély!

Meghosszabbított hálózati csatlakozóvezeték és nem engedélyezett adapterek használata veszélyes.

- ▶ Ne használjon hosszabbító kábelt vagy többszörös csatlakozóaljzatot.
- ▶ Csak a gyártó által engedélyezett adaptereket és hálózati csatlakozóvezetéseket használjon.

- ▶ Ha a hálózati csatlakozóvezeték túl rövid, és nem áll rendelkezésre hosszabb hálózati csatlakozóvezeték, forduljon villanyszerelőhöz az épületvillamosság módosításáért.

⚠ FIGYELMEZTETÉS – Sérülésveszély!

A készülék nehéz, megemlése sérülést okozhat.

- ▶ Ne emelje meg egyedül a készüléket.

Ha a mosógépet és a szárítógépet nem szakszerűen helyezi egymásra, a felállított készülék leeshet.

- ▶ A szárítógép kizárólag a szárítógép gyártója által biztosított összekötőelemmel szerelhető fel mosógépre. Más felállítási mód nem megengedett.

→ "Tartozékok", Oldal 21

- ▶ A mosógépet és a szárítógépet ne állítsa egymásra, ha a szárítógép gyártója nem kínál megfelelő összekötőelemet.
- ▶ Soha ne helyezzen egymásra különböző gyártóktól származó, valamint eltérő mélységű és szélességű készülékeket.
- ▶ Az egymásra helyezett mosógépet és szárítógépet ne állítsa emelvényre, a készülékek lebillenhetnek.

⚠ FIGYELMEZTETÉS – Fulladásveszély!

A gyermekek a csomagolóanyagokat a fejükre húzhatják vagy magukra tekerhetik, és megfulladhatnak.

- ▶ Gyermekektől tartsa távol a csomagolóanyagot.
- ▶ Ne engedje, hogy gyermekek játsszanak a csomagolóanyaggal.

⚠ VIGYÁZAT – Sérülésveszély!

A készülék működés közben rezeghet vagy elmozdulhat.

- ▶ A készüléket tiszta, sík és szilárd felületre állítsa.
- ▶ A készüléket egy vízmérték segítségével állítsa vízszintbe a készüléklábak használatával.

A szakszerűtlenül elhelyezett tömlők és hálózati csatlakozóvezetékek miatt botlásveszély áll fenn.

- ▶ A tömlőket és hálózati csatlakozóvezetékeket úgy fektesse le, hogy a botlásveszély elkerülhető legyen.

Ha a készüléket a kiálló alkatrészeinél, pl. az ajtónál fogva mozgatja, akkor az alkatrészek letörhetnek.

- ▶ Ne mozgassa a készüléket kiálló alkatrészeinél fogva.

⚠ VIGYÁZAT – Vágási sérülés veszélye!

A készülék éles peremeinek megérintése esetén megvághatja magát.

- ▶ Ne fogja meg a készülék éles peremeit.
- ▶ A készülék beszerelése és szállítása közben viseljen védőkesztyűt.

1.5 Biztonságos használat

⚠ FIGYELMEZTETÉS – Áramütés veszélye!

A sérült készülék és a sérült hálózati csatlakozóvezeték veszélyes.

- ▶ Soha ne használjon sérült készüléket.
- ▶ Miközben a készüléket leválasztja az elektromos hálózatról, soha ne a hálózati csatlakozóvezetékét húzza. Mindig a hálózati csatlakozóvezeték dugóját húzza.
- ▶ Ha a készülék vagy a hálózati csatlakozóvezeték megsérült, azonnal húzza ki a hálózati csatlakozóvezeték csatlakozódugóját, vagy kapcsolja le a biztosítékszekrényben lévő biztosítékot.
- ▶ Forduljon a vevőszolgálathoz. → *Oldal 36*

A behatoló nedvesség áramütést okozhat.

- ▶ A készüléket csak zárt helyiségben használja.
- ▶ A készüléket ne tegye ki nagy hőnek és nedvességnek.
- ▶ A készülék tisztításához ne használjon gőzsugaras vagy magassnyomású tisztítógépet, tömlőt vagy zuhanyt.

⚠ FIGYELMEZTETÉS – Egészségkárosodás veszélye!

A gyermekek bezárhatják magukat a készülékbe és életveszélybe kerülhetnek.

- ▶ A készüléket ne állítsa ajtó mögé, mert az blokkolja vagy megakadályozza a készülék ajtajának kinyitását.
- ▶ A kiszolgált készülék hálózati csatlakozóvezetékének hálózati dugóját húzza ki, majd vágja át a hálózati csatlakozóvezetékét, és oly mértékben tegye tönkre a készülék ajtajának zárját, hogy az ajtót többé ne lehessen becsukni.

⚠ FIGYELMEZTETÉS – Fulladásveszély!

A gyermekek az apró alkatrészeket belélegezhetnek vagy lenyelhetik, és megfulladhatnak tőlük.

- ▶ Gyermekektől tartsa távol az apró alkatrészeket.
- ▶ Ne engedje, hogy gyermekek játsszanak az apró alkatrészekkel.

⚠ FIGYELMEZTETÉS – Robbanásveszély!

A készülék közelében található szénpor vagy liszt robbanáshoz vezethet.

- ▶ A készülék működésének ideje alatt tartsa tisztán a készülék környezetét.

⚠ FIGYELMEZTETÉS – Mérgezés veszélye!

A készülék kondenzvize nem ivóvíz, és szöszökkel szennyezett lehet.

- ▶ Ne igya meg és ne használja újra a készülék kondenzvizét. A mosó- és ápolószerek elfogyasztva mérgezést okozhatnak.
- ▶ Ha tévedésből lenyelik, orvoshoz kell fordulni.
- ▶ A mosószereket és öblítőket gyermektől elzárva kell tárolni.

⚠ FIGYELMEZTETÉS – Tűzveszély!

A készülékben található R290 hűtőközeg környezetbarát, viszont gyúlékony, és nyílt lánggal vagy gyújtóforrással való találkozás esetén lángra lobbánhat.

- ▶ Tartsa távol a nyílt lángot vagy a gyújtóforrásokat a készüléktől.

**⚠ FIGYELMEZTETÉS – Robbanásveszély!**

A pihefogóban található lerakódások szárítás során meggyulladhatnak.

- ▶ Rendszeresen tisztítsa meg a pihefogót.
- A könnyen gyulladó tárgyak, például az öngyújtók vagy gyufák, szárítás közben lángra kaphatnak.
- ▶ Szárítás előtt minden, könnyen gyulladó tárgyat vegyen ki a ruhaneműk zsebeiből.

Ha a még ki nem mosott ruhanemű oldószerrel, olajjal, viasszal, viaszeltávolítóval, festékkel, zsírral vagy folttisztítóval érintkezett, akkor a szárítás során meggyulladhat.

- ▶ Ne szárítson mosatlan ruhaneműt ebben a készülékben.
- ▶ Szárítás előtt alaposan öblítse ki a ruhaneműt forró mosószeres vízben.
- ▶ Ne használja a készüléket, ha a ruhaneműt előzőleg ipari vegyszerekkel tisztította.

⚠ FIGYELMEZTETÉS – Tűzveszély!

Ha a szárítást idő előtt megszakítja, a ruhanemű nem hűl le kellőképpen, és meggyulladhat.

- ▶ Ne szakítsa meg idő előtt a szárítóprogramot.
- ▶ Ha a szárítást idő előtt megszakítja, azonnal vegye ki és teregesse ki a ruhaneműt.

⚠ VIGYÁZAT – Sérülésveszély!

Ha felmászik vagy rááll a készülékre, a fedőlap eltörhet.

- ▶ Ne másszon fel és ne álljon rá a készülékre.

Ha ráül vagy rátámaszkodik a készülék nyitott ajtajára, a készülék felbillenhet.

- ▶ Soha ne üljön vagy támaszkodjon a készülék ajtajára.
- ▶ Ne helyezzen tárgyakat a készülék ajtajára.

Ha a forgó dobba nyúl, megsérülhet a keze.

- ▶ Mielőtt belenyúlna, várja meg a dob teljes leállítását.

1.6 Biztonságos tisztítás és karbantartás

⚠ FIGYELMEZTETÉS – Áramütés veszélye!

A szakszerűtlen javítás veszélyes.

- ▶ Soha ne végezzen műszaki változtatásokat a készüléken vagy annak funkcióin.
- ▶ A készüléket csak szakképzett személyek javíthatják.
- ▶ A készülék javításához csak eredeti pótalkatrészeket szabad használni.
- ▶ Ha a készülék hálózati csatlakozóvezetéke megsérül, akkor azt a veszélyek elkerülése érdekében csak a gyártó, a gyártó vevőszolgálat vagy egy hasonlóan képzett személy cserélheti ki.

A behatoló nedvesség áramütést okozhat.

- ▶ Tisztítás előtt húzza ki a csatlakozódugót vagy kapcsolja ki a biztosítékot a biztosítékszekrényben.
- ▶ A készülék tisztításához ne használjon gőzsugaras vagy magasnyomású tisztítógépet, tömlőt vagy zuhanyt.

⚠ FIGYELMEZTETÉS – Sérülésveszély!

Ha nem eredeti pótalkatrészeket és tartozékokat használ, az veszélyes helyzeteket okoz.

- ▶ Csak eredeti pótalkatrészeket és tartozékokat használjon.

⚠ FIGYELMEZTETÉS – Mérgezés veszélye!

Oldószertartalmú tisztítószer használata esetén mérgező gőzök keletkezhetnek.

- ▶ Ne használjon oldószertartalmú tisztítószereket.

2 Anyagi károk elkerülése

FIGYELEM

Az öblítők, mosószerek, ápolószerek és tisztítószer helytelen adagolása hatással lehet a készülék működésére.

- ▶ Vegye figyelembe a gyártó adagolási utasításait.

A maximális betöltési mennyiség túllépése esetén előfordulhat, hogy a készülék nem működik megfelelően.

- ▶ Minden programnál vegye figyelembe a maximálisan betölthető ruhamennyiséget, és ne lépje túl azt.
→ "Programok", Oldal 18

Túlmelegedés esetén előfordulhat, hogy a készülék nem működik megfelelően.

- ▶ Működés közben tartsa szabadon a készülék szellőzőnyílását.
- ▶ Biztosítsa a helyiség megfelelő szellőzését.

A készülék szellőzőnyílása működés közben beszívhatja a könnyű tárgyakat, például hajszálakat vagy pihéket, ezért előfordulhat, hogy a készülék nem működik megfelelően.

- ▶ A készülék működésének ideje alatt tartsa tisztán a készülék környezetét.
- ▶ Tartsa távol a könnyű tárgyakat a készüléktől.

A készülék hiányzó, nem teljes vagy meghibásodott pihefogóval (a készülék kivételétől függően pl. piheszűrő, pihefogó vagy szűrőpárna) való mű-

ködtetése esetén a készülék meghibásodhat.

- ▶ Hiányzó, nem teljes vagy meghibásodott pihefogóval ne működtesse a készüléket.

A habosított műanyag és a habszivacs a szárítás során deformálódhat vagy megolvadhat.

- ▶ Ne szárítson habosított műanyagot vagy habszivacsot tartalmazó ruhaneműket.

A nem megfelelő tisztítószer károsíthatják a készülék felületét.

- ▶ Ne használjon karcoló vagy súroló tisztítószereket.
- ▶ Ne használjon magas alkoholtartalmú tisztítószert.
- ▶ Ne használjon kemény súrolópárnát vagy tisztítószivacsot.
- ▶ A készüléket csak vízzel és puha, nedves kendővel tisztítsa.
- ▶ A mosószer- és permetmaradványokat azonnal távolítsa el a készülékről.

3 Környezetvédelem és takarékoság

3.1 A csomagolási hulladék ártalmatlanítása

A felhasznált csomagolóanyagok környezetkímélők és újrahasznosíthatók.

- ▶ Az egyes összetevőket fajtánként szétválogatva ártalmatlanítsa.

3.2 Energiamegtakarítás

Ha megfogadja ezeket a tanácsokat, készüléke kevesebb áramot fogyaszt.

hu Elhelyezés és csatlakoztatás

- A készüléket jól szellőző helyiségben üzemeltesse, és hagyja szabadon a készülék szellőzőnyílását.
- Szárítás előtt centrifugálja ki a ruhaneműt a mosógépben.
- Minden szárítási folyamatnál használja ki a programok maximális betöltési mennyiségét. Programok → *Oldal 18*
- Ne lépje túl a programok maximális betöltési mennyiségét. Programok → *Oldal 18*
- Szárítás után tisztítsa meg a pihefogó szűrőt.
→ *"Pihefogó megtisztítása", Oldal 23*
- Tisztítás után alaposan szárítsa meg az alsó egység szűrőrendszerét.
→ *"Az alsó egység szűrőrendszer", Oldal 25*

3.3 Energiatakarékos üzemmód

Ha rövid ideig nem használja a készüléket, akkor az automatikusan energiatakarékos üzemmódba kapcsol.

Ha ismét működteti a készüléket, az energiatakarékos üzemmód kikapcsol.

4 Elhelyezés és csatlakoztatás

4.1 A készülék kicsomagolása

FIGYELEM

A dobben maradó tárgyak, amelyek nem a készülék belsejében való üzemeltetéséhez alkalmasak, anyagi és készülékkárokat okozhatnak.

- ▶ Üzemeltetés előtt távolítsa el ezeket a tárgyakat és a mellékelt tartozékokat a dobból.

1. A csomagolóanyagot és a védőfóliákat maradéktalanul távolítsa el a készülékről.
→ *"A csomagolási hulladék ártalmatlanítása", Oldal 9*
2. Ellenőrizze a készüléket látható sérülések szempontjából.
3. Nyissa ki az ajtót. → *Oldal 22*
4. Távolítsa el a tartozékokat a dobból.
5. Csukja be az ajtót.

4.2 A csomagolás tartalma

Kicsomagolás után ellenőrizze az összes alkatrészt szállítási károk tekintetében, valamint a szállítmány teljességét.

FIGYELEM

A hiányos vagy hibás alkatrészekkel történő üzemeltetés korlátozhatja a készülék funkcióit, dologi károkat vagy a készülékkárosodást okozhat.

- ▶ Ne üzemeltesse a készüléket hiányos vagy hibás tartozékokkal.
- ▶ A készülék üzemeltetése előtt pótolja a megfelelő tartozékokat.
→ *"Tartozékok", Oldal 20*

A csomag részei:

- Ruhaszárítógép
- Kísérő dokumentumok
- Vízelvezető tömlő csatlakozóadapterrel, rögzítőeszközzel és könyökkel → *Oldal 11*

4.3 A felállítási helyre vonatkozó követelmények

Vegye figyelembe a felállítási helyre vonatkozó útmutatásokat.

FIGYELEM

Ha a készüléket 40°-nál nagyobb szögben dönti meg, a benne lévő maradék víz kifolyhat és anyagi kárt okozhat.

- ▶ Óvatosan döntse meg a készüléket.
- ▶ A készüléket állítva szállítsa.

A készülékben lévő maradékvíz megfagyása esetén károsíthatja a készüléket.

- ▶ A készüléket ne állítsa fel és ne üzemeltesse fagyveszélyes helyeken vagy szabadban.

Ha a készüléket közvetlenül szállítás után üzemelteti, a készülékben lévő hűtőfolyadék a készülék károsodását okozhatja.

- ▶ Szállítást követően pihentesse a készüléket 2 órán át, mielőtt beüzemeli.

Padlón

A készüléket tiszta, sima és szilárd felületre helyezze.

Vízszintezze a készüléket.

→ *Oldal 13*

Mosó-szárító oszlop részeként

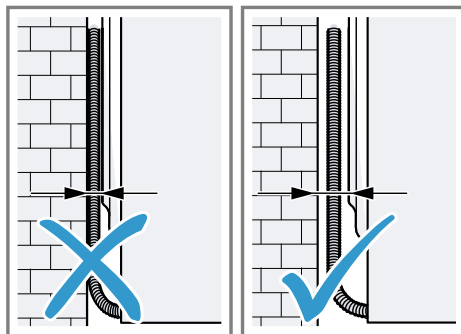
Ezt a készüléket csak a szárító gyártójának eredeti összekötőelemével állítsa fel mosó-szárító oszlop részeként.

- Összekötő készlet → *Oldal 21*
- Összekötő készlet kihúzható munkalappal → *Oldal 21*

A készüléket csak ugyanattól a gyártótól származó mosógépre állítsa. A készülék mélysége és szélessége egyezzen meg a mosógép azonos méreteivel.

A mosó-szárító oszlopot ne állítsa emelvényre.

Falon



Ügyeljen arra, hogy a tömlők és hálózati csatlakozóvezeték ne szoruljon a fal és a készülék közé.

4.4 Vízelvezető tömlő

Száritás közben a készülékben kondenzvíz keletkezik, amelyet készüléke gyárilag a kondenzvíztartályban gyűjt. A felesleges vizet a vízelvezető tömlő alkalmazásával vezesse el közvetlenül a lefolyóba.

Megjegyzés: Ezt a készüléket a mellékelt vízelvezető tömlővel használja.

→ *Oldal 11*

A vízelvezető tömlő csatlakoztatása esetén nem kell rendszeresen kiürítenie a kondenzvíztartályt.

→ *"A kondenzvíztartály kiürítése", Oldal 26*

A vízelvezető tömlő csatlakoztatása

Ha nem szeretné rendszeresen üríteni a kondenzvíztartályt, csatlakoztassa a vízelvezető tömlőt.

FIGYELEM

Amennyiben a készüléket megfelelően csatlakoztatott kondenzvíztömlő vagy vízelvezető tömlő rögzítése nélkül üzemelteti, folyadék léphet ki a toldatból.

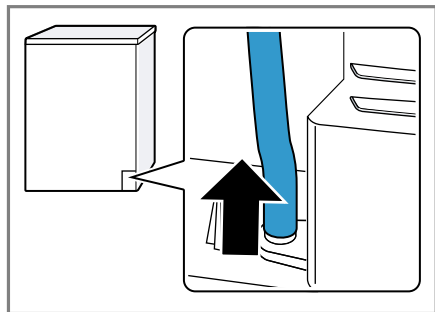
- ▶ A készülék üzemeltetése előtt szakszerűen csatlakoztassa a kon-

hu Elhelyezés és csatlakoztatás

denzvíztömlőt vagy a lefolyótömlőt a toldathoz.

Előfeltételek

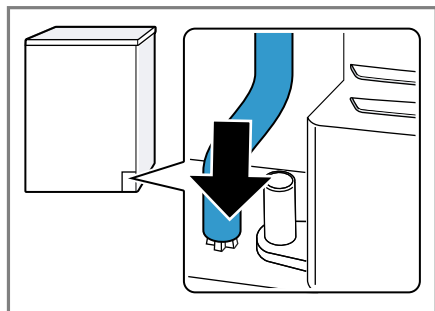
- A készülék és a tartozékai ki vannak csomagolva. → *Oldal 10*
 - A készüléket felállították a felállítási helyen.
1. Húzza ki a kondenzvíztömlőt a toldatból.



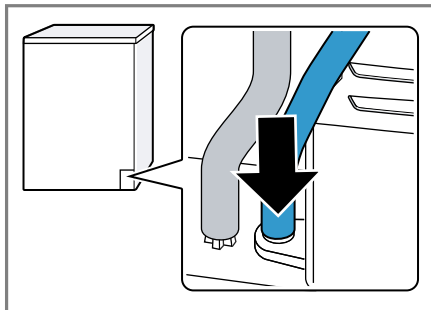
A kondenzvíztömlő gyárilag csatlakoztatva van a toldatra.

Megjegyzés: A kondenzvíztömlő eltávolításakor távozhat egy kevés folyadék a toldatból.

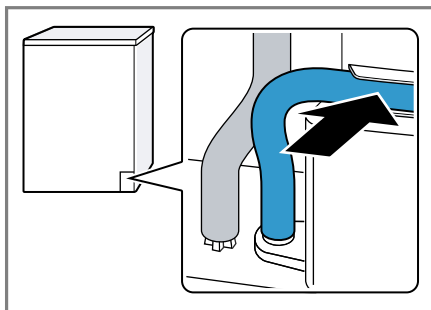
2. A kondenzvíztömlőt tolja be a tartóba.



3. A vízlevezető tömlőt ütközésig tolja rá a toldatra.



4. A vízlevezető tömlőt helyezze be a tömlővezetőbe.



Ellenőrizze, hogy a vízlevezető tömlő nincs-e megtörve.

5. Ürítse ki a kondenzvíztartályt. → *Oldal 26*
6. Tolja be a kondenzvíztartályt. → *Oldal 27*
7. Csatlakoztassa a készüléket a vízlevezetéshez. → *Oldal 13*

Tipp: Ahhoz, hogy kondenzvizet ismét a kondenzvíztartályban gyűjtse, pl. a készülék felállítási helyének változásakor, hajtsa végre ugyanezeket a lépéseket fordított sorrendben.

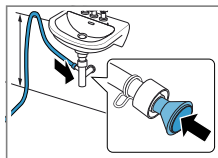
A vízvezetés csatlakoztatási módjai

FIGYELEM

Eldugult vagy zárt lefolyó esetén a felgyülemelő víz visszafolyhat a készülékbe.

- ▶ A készülék üzemeltetése előtt bizonyosodjon meg arról, hogy a szennyvíz lefolyik, és szüntesse meg a dugulást.

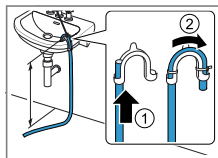
A mosóvíz szifonba vezetése.



A csatlakozási helyet biztosítsa egy tömlőbilinccsel (12–22 mm). A vízvezető tömlőt minimum 80 cm-es tömlővezetéssel és maximum 100 cm-es magasságban rögzítse.

Megjegyzés: Az Y-elosztó → *Oldal 21* segítségével a vízvezető tömlőt csatlakoztathatja egy másik készülékkel, pl. egy mosógéppel közös lefolyó szifonjába.

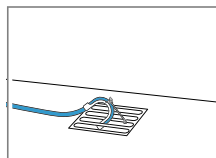
A mosóvíz mosdókagylóba vezetése.



A vízvezető tömlőt teljesen tolja keresztül a könyökidomon, és rögzítse a rögzítőanyagokkal. Rögzítse a könyökidomot max. 100 cm-es magasságban.

A mosóvíz összefolyóba vezetése.

A vízvezető tömlőt teljesen tolja

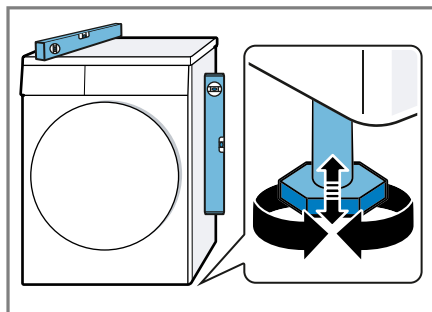


keresztül a könyökidomon, és rögzítse a rögzítőanyagokkal. Rögzítse a könyökcsövet az összefolyón.

4.5 A készülék beállítása

A zajok és rezgések csökkentése érdekében kapcsolja ki megfelelően a készüléket.

- ▶ A készülék beállításához forgassa el a készülék lábait. A készülék helyzetét ellenőrizze vízmértékkel.



Minden készüléklábnak biztosan kell állnia a padlón.

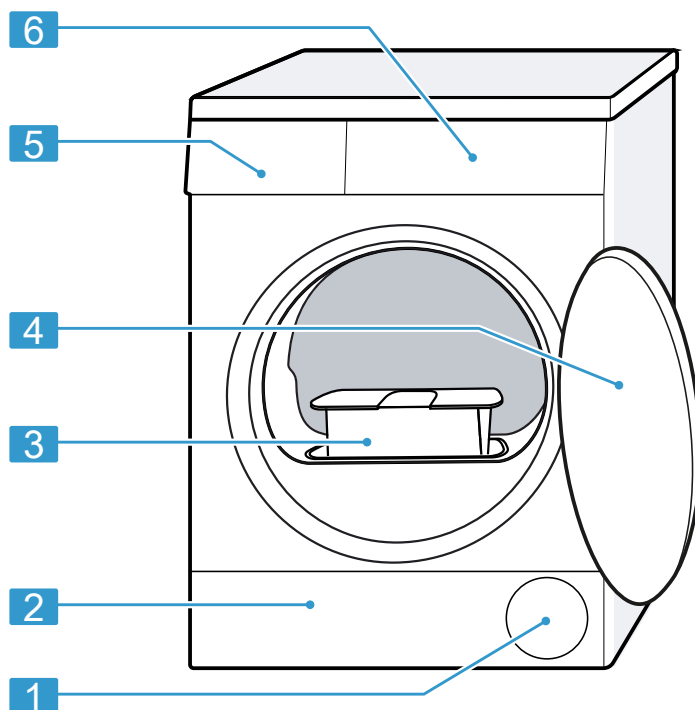
4.6 A készülék elektromos csatlakoztatása

1. A készülék hálózati csatlakozóvezetékének a dugóját dugja a készülék közelében lévő csatlakozóaljzatba. A készülék csatlakoztatási adatait a Műszaki adatok → *Oldal 38* alatt találja.
2. Ellenőrizze, hogy a hálózati csatlakozódugó teljesen be van-e nyomva.
 - ✓ A készülék most üzemkész.

5 Ismerkedés

5.1 A készülék

Itt áttekintést talál készülékének részeiről.



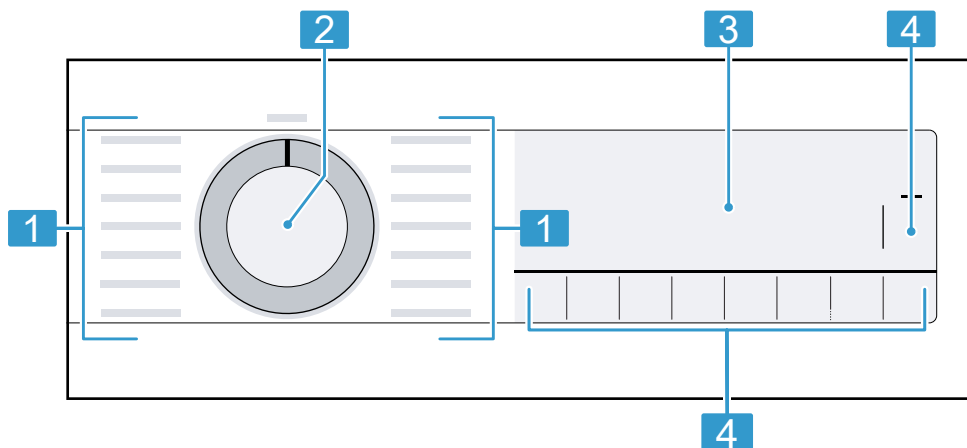
A készüléktípustól függően a kép részletei eltérhetnek, pl. a szín és a forma.

- | | |
|---|---|
| 1 | Szellőzőnyílás |
| 2 | Az alsó egység → <i>Oldal 29</i>
szervizfedele |
| 3 | Pihefogó → <i>Oldal 23</i> |

- | | |
|---|-------------------------------------|
| 4 | ajtó → <i>Oldal 22</i> |
| 5 | Kondenzvíztartály → <i>Oldal 26</i> |
| 6 | Kezelőegység → <i>Oldal 15</i> |

5.2 Kezelőegység

A kezelőpanelen beállíthatja készülékének összes funkcióját, és információkat kaphat az üzemállapotról.



1 Programok → *Oldal 18*

2 Programválasztó → *Oldal 22*

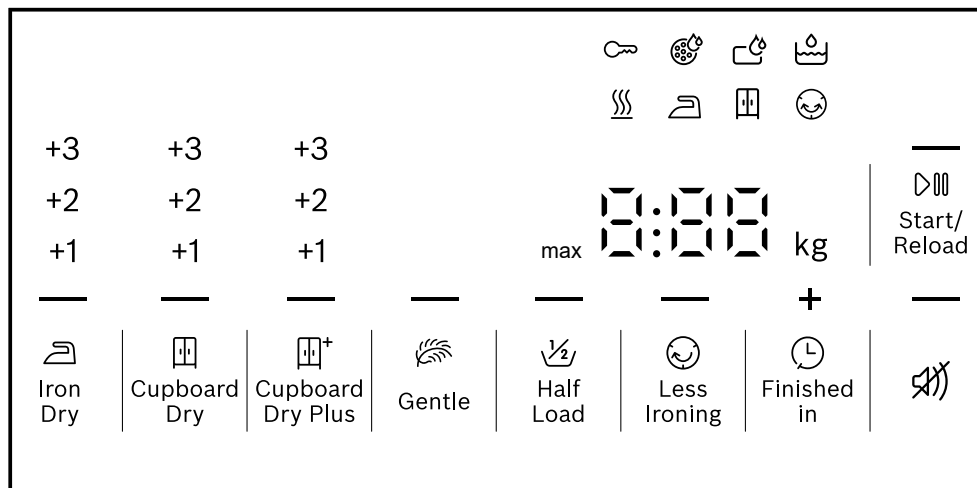
3 Kijelző → *Oldal 15*

4 Gombok → *Oldal 17*

6 Kijelző

A kijelzőn az aktuális beállítások, a választható lehetőségek, illetve információs szövegek láthatók.

A kijelzőn a program állapotától függően néhány útmutatás látható a 8:88 területén, pl. End.



Példa a kijelzőre








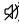

Kijelzés	Leírás
0:40 ¹	A program várható ideje vagy a programból hátralévő idő órában és percben.
1:25	Az időprogram be van állítva. → <i>Oldal 20</i>
9,0 ¹	Javaslat a beállított program maximális betöltési mennyiségére kg-ban.
+ 0:45 ¹	Programbefejezési idő → <i>Oldal 18</i>
	<ul style="list-style-type: none"> világít: A gyerekszár be van kapcsolva. villog: A gyerekszár be van kapcsolva és a készülék használatban van. → <i>Oldal 28</i>
— (▶▶ Start/ Reload)	<p>Indítás, megszakítás vagy szüneteltetés</p> <ul style="list-style-type: none"> világít: A futó program megszakítható vagy szüneteltethető. villog: A program elindítható vagy folytatható.
— (🧺 Iron Dry)	A szárítási mód be van kapcsolva. → <i>Oldal 27</i>
— (📦 Cupboard Dry)	A szárítási mód be van kapcsolva. → <i>Oldal 27</i>
— (📦 Cupboard Dry Plus)	A szárítási mód be van kapcsolva. → <i>Oldal 27</i>
+1	A beállított szárítási mód be van kapcsolva. → <i>Oldal 27</i>
+2	

¹ Példa

Kijelzés	Leírás
+3	
— (☉) Less Ironing)	A gyűrődéscsökkentés be van kapcsolva. → "Gombok", Oldal 18
— (☁) Gentle)	A Kímélő szárítás a kényes textíliákhoz be van kapcsolva. → Oldal 18
4.5 kg — (½) Half Load)	A fél betöltési mennyiség be van kapcsolva. → Oldal 18
— (🔇)	A Csendes szárítás hangjelzések nélkül be van kapcsolva. → Oldal 18
☁	Ürítse ki és tolja be a kondenzvíztartályt. → Oldal 26
☁	Tisztítsa meg a pihefogót. → Oldal 23 Tisztítsa meg a lábazati egységben lévő szűrőrendszert. → Oldal 25
☁	Tisztítsa meg a lábazati egységben lévő szűrőrendszert. → Oldal 25
Hot	A mosnivaló károsodásának elkerülésére a hűtési folyamat a program állapotától függően a forgó dobban néhány percig hűti a mosnivalót. A lehűtési folyamat megszakítható az ajtó kinyitásával. Megjegyzés: Ne módosítsa a beállított programot.
☰	Programállapot: Szárítás
☰	Program állapota: Szárítás vasaláshoz szárítási mód
☰	Program állapota: Teljes szárítás szárítási mód
☹	Programállapot: Gyűrődésvédelem
— (▶) Start/ Reload)	Programállapot: Szünet
End	Programállapot: Program vége

7 Gombok

Gomb	Leírás
▶) Start/ Reload	Program indítása, megszakítása vagy szüneteltetése.
☞ 3 sec.	Gyerekszár bekapcsolása vagy kikapcsolása. → Oldal 28
☰ Cupboard Dry Plus	A ☰ Cupboard Dry Plus kiválasztásával bekapcsol a szárítási mód. → Oldal 27 A +1+1, +2+2 vagy +3+3 kiválasztásával módosítható a szárítási mód. → Oldal 27

Gomb	Leírás
 Cupboard Dry	A  Cupboard Dry kiválasztásával bekapcsol a szárítási mód. → <i>Oldal 27</i> A +1+1, +2+2 vagy +3+3 kiválasztásával módosítható a szárítási mód. → <i>Oldal 27</i>
 Iron Dry	A  Iron Dry kiválasztásával bekapcsol a szárítási mód. → <i>Oldal 27</i> A +1+1, +2+2 vagy +3+3 kiválasztásával módosítható a szárítási mód. → <i>Oldal 27</i>
 Less Ironing	Gyűrődéscsökkentés bekapcsolása vagy kikapcsolása. A program befejeződése után a készülék 120 percen keresztül rendszeres időközökben megmozgatja a ruhaneműt a dobban a gyűrődések csökkentése érdekében.
 Gentle	Kímélő szárítás bekapcsolása vagy kikapcsolása. A készülék csökkenti a hőmérsékletet a kényes textíliákhoz, mint pl. a poliakril vagy az elasztán. A programidő hosszabb lesz.
 Finished in	A programbefejezési idő meghatározása. A program időtartamát már tartalmazza a beállított óraszám. A program indítása után a kijelzőn a program időtartama látható. Időtartam beállítása időprogramokhoz. → <i>Oldal 20</i>
	A kezelési és figyelmeztető hangok bekapcsolása vagy kikapcsolása.
 Half Load	Egyes ruhadarabok vagy kis betöltési mennyiségek szárítása.

8 Programok

A textíliákat automata programmal vagy időprogrammal száríthatja.



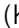







Megjegyzés: A ruhaneműk kezelési címkéi további útmutatást adnak a programválasztáshoz.
→ *"Kezelési jelzések a kezelési címkéken", Oldal 22*

8.1 Automata programok

Az automata programok olyan programok, amelyekben a szárítás során nedvességszenzorok mérik a ruhaneműben maradó nedvességet. A program csak akkor ér véget, ha a beállított szárítási célt elérte.

Minden automata programhoz tartozik szárítási mód → *Oldal 27*. A szárítási mód határozza meg, mennyire nedves vagy száraz legyen a ruhanemű a program vége után.



Tipp: A szárítási módot a textíliának vagy a kívánt szárítási eredménynek megfelelően válassza ki.

Program	Leírás	max. betölthető mennyiség (kg)
Cottons  (Pamut)	Strapabíró és kifőzhető pamut- vagy vászontextíliák szárítása.	9,0
Eco 	Strapabíró és kifőzhető pamut- vagy vászontextíliák szárítása. Energiatakarékos program.	9,0
Easy-Care  (Kímélő)	Műszálás vagy kevertszálás szövet textíliák szárítása.	3,5
Mix 	Pamut vagy műszálás textíliák szárítása.	3,0
 Bed Linen (Ágynemű)	Pamut párna- és paplanhuzatok, illetve lepedők szárítása. Megjegyzés: A dob mozgása nagyobb mosnivalók szárítására van optimalizálva.	3,5
Delicates  (Finom)	Szatén, műszálás vagy kevertszálás szövetből készült kényes textíliák szárítása.	2,0
 Down (Tolltöltet)	Pehelytollal töltött textíliák, ágytakarók és pehelypaplánok szárítása. Megjegyzések <ul style="list-style-type: none"> ▪ A nagy méretű textíliákat, mint pl. takarókat vagy hálósákokat külön szárítsa. ▪ A program végén rázza fel a textíliákat a töltet és az összegyűlt nedvesség eloszlása érdekében. ▪ Ha párnákat szárít és azok a program befejeződése után még nem teljesen szárazak, szárítsa meg a párnákat egy időprogrammal. → <i>Oldal 20</i> 	1,5
 Hygiene Plus	Strapabíró és kifőzhető pamut- vagy vászontextíliák szárítása. Magasabb higiéniai követelményekhez alkalmas.	4,0
 Sportswear (Sport/Fitness)	Funkcionális, mikroszálás vagy szintetikus anyagból készült, gyorsan száradó sportruházat szárítása.	1,5
 Shirts/Blouses (Ingek/Business)	Pamut, vászon, műszálás vagy kevertszálás ingek, blúzok szárítása.	1,5

Program	Leírás	max. betölthető mennyiség (kg)
	<p>Megjegyzés: Az optimális szárítási eredmény érdekében maximum 5 inget vagy 5 blúzt szárítson egyszerre.</p> <p>Szárítás után vasalja ki vagy akassza fel a ruhaneműket. A maradék nedvesség ekkor egyenletesen oszlik el.</p>	
☞ Super Quick 40' (Gyors 40')	Műszálás vagy könnyű pamut textíliák szárítása.	2,0
☐ Towels (Törülköző)	Strapabíró és kifőzhető pamut- vagy vászontörülközők és fürdőköpenyek szárítása.	6,0

8.2 Időprogramok

Az időprogramok rögzített vagy beállítható idővel rendelkező programok. A program egy idő elteltével leáll, akkor is, ha a ruhanemű még nem száraz. Az időprogramok alkalmasak egyetlen kimosott ruhadarab vagy vékony textíliák szárításához.

Program	Leírás	max. betölthető mennyiség (kg)
Wool Finish  (Gyapjú vége)	<p>Gépben mosható gyapjú, illetve gyapjú tartalmú textíliák.</p> <p>Megjegyzés: A textíliák puhábbak lesznek, de a rendszer nem végez szárítást. A textíliákat a program befejeződése után vegye ki, és hagyja megszáradni.</p>	0,5
Time Program Warm  (Időprogram, meleg)	<p>Minden textílfajta szárításához, kivéve gyapjú és selyem.</p> <p>Alkalmas előszárított vagy enyhén nedves ruhaneműhöz vagy többretegű, vastag ruhanemű utánszárítására.</p>	3,0

9 Tartozékok

Eredeti tartozékokat használjon. Azok a készülékhez készültek.

Tipp: Egyes tartozékok további színekben is rendelkezésre állnak. Hívja a vevőszolgálatot. → *Oldal 36*

	Használat	Rendelési szám
Összekötő készlet	A készüléket helytakarékossági okokból csak ugyanattól a gyártótól származó, azonos szélességű és mélységű mosógépre állítsa.	WTZ27410
Összekötő készlet kihúzható munkalappal	A készüléket helytakarékossági okokból csak ugyanattól a gyártótól származó, azonos szélességű és mélységű mosógépre állítsa. A kihúzható munkalappal a készülék könnyebben betölthető és kiüríthető.	WTZ27400
Gyapjúkosár	Különálló gyapjútexiliák, sportcipők és plüssállatok szárításához vagy szellőztetéséhez.	WMZ20600
Y-elosztó	A másik készülék vízvezető tömlőjét a szifon ugyanazon lefolyójába csatlakoztassa.	15000490
Vízvezető tömlő	A készülék felesleges kondenzvizét vezesse el közvetlenül a lefolyóvízbe, így nem kell rendszeresen kiürítenie a kondenzvíztartályt.	WTZ1110
Szűrőpárna	Pótalkatrész a pihék elleni védelemhez a lábazati egységben lévő szűrőrendszerhez.	12022801
Emelvény	A készüléket magasabban helyezheti el, hogy könnyebben betölthető és kiüríthető legyen.	WTZPW20D

10 Ruhanemű

10.1 Ruhanemű előkészítése

FIGYELEM

A ruhaneműben maradó tárgyak kárt tehetnek a ruhaneműkben és a dobban.

- ▶ A működtetés megkezdése előtt minden tárgyat vegyen ki ruhanemű zsebeiből.

Megjegyzés




A ruhanemű előkészítésével kíméli a készüléket és a textíliákat.

- kefélje ki a homokot és földet
- válogassa szét a ruhaneműt szín és textília szerint a kezelési útmutató figyelembevételével
- zárja a tépőzárakat, kapcsokat és patentokat
- távolítsa el a függönycsipeszeket és ólomszalagokat
- a ruhaneműket széthajtogatva helyezze a dobba
- Szárítás előtt centrifugálja ki a ruhaneműt
- A gyapjú ruhadarabokat, sportcipőket és plüssállatokat a gyapjúkosárban szárítsa Gyapjúkosár

10.2 Kezelési jelzések a kezelési címkéken

Ápolási címke – szárítás

Szimbólum Textíliák

- | | |
|---|---|
|  | strapabíró, pamut vagy len textíliák, pl. törölközők, ágyneműk, fehéreneműk |
|  | kényes, műszálból vagy kevertszálas szövetből készült textíliák, pl. funkció ruházat, ingek |
|  | Selyem, nejlon, nem légáteresztő és gumírozott textí- |

Szimbólum Textíliák

liákat, szintetikus függönyöket ne szárítson szárítógépben

11 A kezelés alapjai

11.1 A gép bekapcsolása

Előfeltétel: A készülék szakszerűen van felállítva és csatlakoztatva.

→ *Oldal 10*

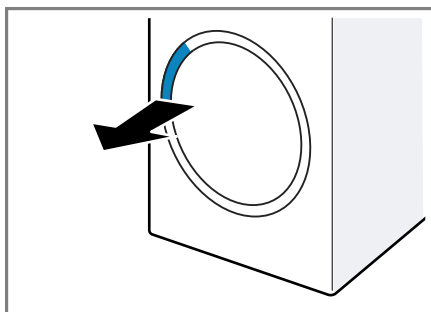
- ▶ Állítsa a programválasztót egy programra.

11.2 Program beállítása

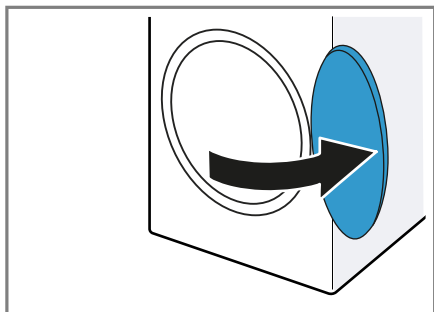
1. Állítsa be a kívánt programot a programválasztó elforgatásával.
→ *Oldal 18*
2. Ha szükséges, módosítsa a programbeállításokat. → *Oldal 17*
A rendszer nem menti tartósan a programnál a programbeállításokat.

11.3 Az ajtó kinyitása

1. Nyúljon az ajtófogantyú alá és húzza meg az ajtót.



2. Nyissa ki az ajtót.



11.4 Ruhanemű behelyezése

Megjegyzés: A gyűrődések csökkentéséhez vegye figyelembe a programhoz tartozó maximális betöltési mennyiséget. → *Oldal 18*

Előfeltételek

- Az ruhanemű elő van készítve és szét van válogatva. → *Oldal 22*
- A dob üres.

1. Nyissa ki az ajtót. → *Oldal 22*
2. Tegye a ruhaneműt a dobba.
3. Csukja be az ajtót.

Mindig ellenőrizze, hogy nem akad-e be ruhanemű az ajtóba.

11.5 Program indítása

Előfeltételek

- Beállított egy programot. → *Oldal 22*
- Az ajtó be van csukva.
- ▶ Nyomja meg a(z) **Start/ Reload** elemet.
- ✓ A kijelző a program időtartamát vagy a programbefejezési időt mutatja.
- ✓ A program befejezése után a kijelzőn megjelenik a következő: "End".

Megjegyzés: Ha a kijelzőn megjelenik a "Hot" szimbólum, a készülék lehűti a ruhaneműt.

Ha kialszik a "Hot" szimbólum, a ruhanemű lehűlt.

11.6 Ruhanemű hozzáadása

A program elindítása után bármikor hozzáadhatja vagy kiveheti a ruhaneműt.

1. Nyomja meg a(z) **Start/ Reload** elemet.
A lehűtési folyamat kb. 30 másodperc elteltével automatikusan elindul, és a forgó dobban lehűti a ruhaneműt. Ha a lehűtési folyamatot ki akarja hagyni vagy meg kívánja szakítani, nyissa ki az ajtót.
→ *Oldal 17*
2. Nyissa ki az ajtót. → *Oldal 22*
3. Adja hozzá vagy vegye ki a ruhaneműt.
4. Csukja be az ajtót.
5. Indítsa el a programot. → *Oldal 23*

11.7 Program megszakítása

1. Nyomja meg a(z) **Start/ Reload** elemet.
2. Nyissa ki az ajtót. → *Oldal 22*
3. Vegye ki a ruhaneműt. → *Oldal 23*

11.8 Ruhanemű kivétele

1. Nyissa ki az ajtót. → *Oldal 22*
2. Vegye ki a dobból a ruhaneműt.

11.9 A készülék kikapcsolása

- ▶ A programválasztót állítsa a **Off** elemre.

11.10 Pihefogó

Szárítás közben a ruhaneműből származó pihék az alsó egység szűrőrendszerében gyűlnek össze. A pihefogó védi a készüléket a pihéktől.

Pihefogó megtisztítása

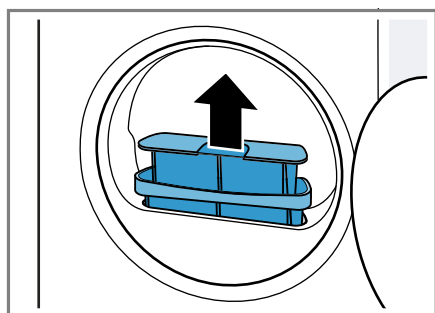
Ha a szárítási program befejeződött vagy a kijelző üzem közben figyelmeztetést jelenít meg, tisztítsa meg a pihefogót a program befejezése után.

Megjegyzés: Ha nem a leírt módon tisztítja a készüléket, az károsíthatja a készülék funkcióit.

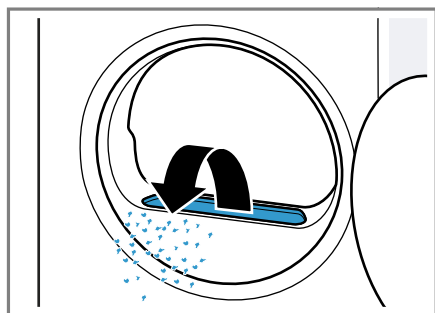
Előfeltételek

- A kijelző a következőt mutatja szárítás után: "End"
- vagy a kijelzőn az aktuális üzem közben megjelenik a következő: ☼

1. Nyissa ki az ajtót. → *Oldal 22*
2. Távolítsa el a pihéket az ajtó belső oldaláról.
3. Távolítsa el egymás után a kétrészes piheszűrőt.

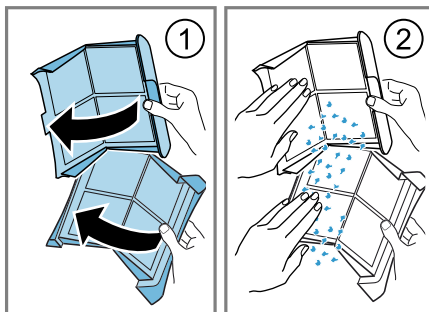


4. Távolítsa el a pihéket a teknőből.



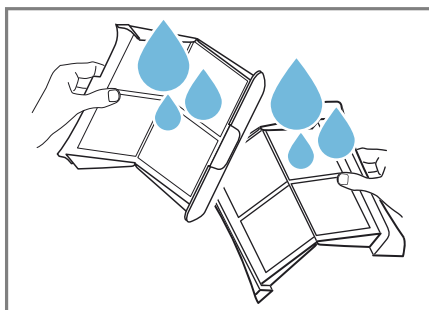
Ügyeljen rá, hogy ne kerüljenek pihék a szellőzőbe.

5. Nyissa ki mindkét pihefogót ① és távolítsa el a pihéket ②.



A pihéket csak a háztartási hulladékkal együtt dobja ki, így elkerülve a szennyvíz mikroműanyagokkal történő szennyeződését.

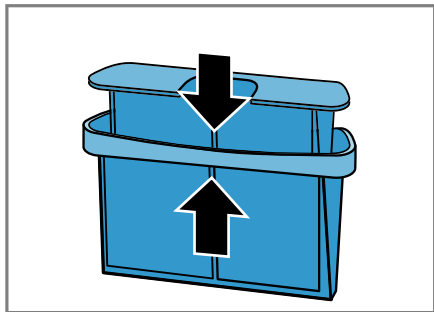
6. Mindkét pihefogót meleg folyó vízben alaposan öblítse le, majd szárítsa meg.



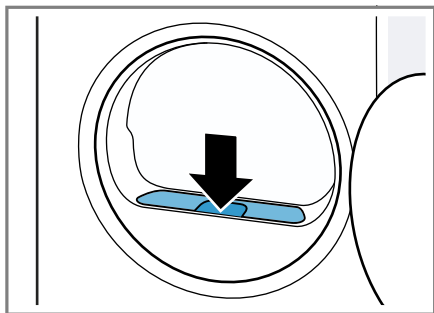
Megjegyzés: Gyűjtse össze a tisztítóvizet egy edényben, pl. egy vödörben. A tisztítás után öntse át az edény tartalmát egy szűrőn, pl. egy kávészűrőn.

A kávészűrőt a háztartási hulladékkal együtt dobja ki, így elkerülve a szennyvíz mikroműanyagokkal történő szennyeződését.

7. Csukja be mindkét pihefogót, és állítsa össze őket.



8. Helyezze be a kétrészes pihefogót.



9. Csukja be az ajtót.

11.11 Az alsó egység szűrőrendszere

Szárítás közben a ruhaneműből származó pihék az alsó egység szűrőrendszerében gyűlnek össze. A szűrőrendszer védi a készüléket a pihéktől.

Az alsó egység szűrőrendszerének tisztítása

Ha a kijelző üzem közben figyelmeztetést jelenít meg, tisztítsa meg az alsó egység szűrőrendszerét a program befejezése után.

Megjegyzések

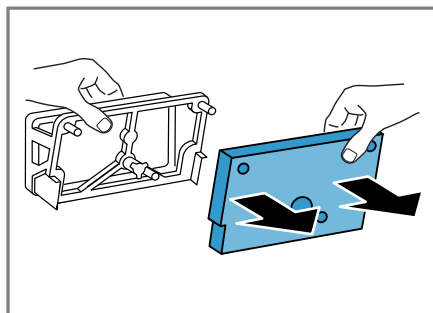
- A szűrőrendszert a kijelzőn megjelenő üzenet nélkül is rendszeresen megtisztíthatja.

A pihefogót nem szükséges minden szárítás után megtisztítani.

- Ha nem a leírt módon tisztítja a készüléket, az károsíthatja a készülék funkcióit.

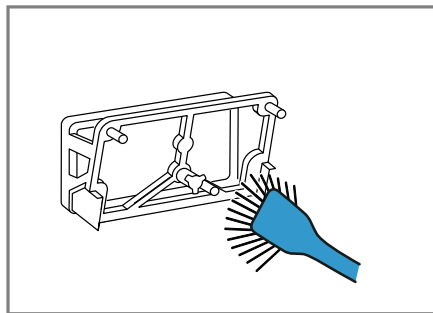
Előfeltétel: A kijelzőn az aktuális üzem közben megjelenik a következő: ☹.

1. Tisztítsa meg a pihefogót.
→ Oldal 23
2. Nyissa ki az alsó egységet.
→ Oldal 29
3. Óvatosan távolítsa el a szűrőpárnát a tartókból.



Ügyeljen rá, hogy a szűrőpárna ne deformálódjon és ne sérüljön meg.

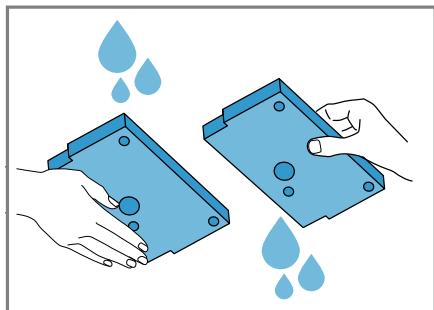
4. A hőcserélő burkolatát egy puha kefével tisztítsa meg.



Győződjön meg róla, hogy minden szennyeződést eltávolított a tömítésről.

hu A kezelés alapjai

5. A szűrőpárnát meleg folyó vízben alaposan öblítse le, majd kézzel nyomkodja ki.



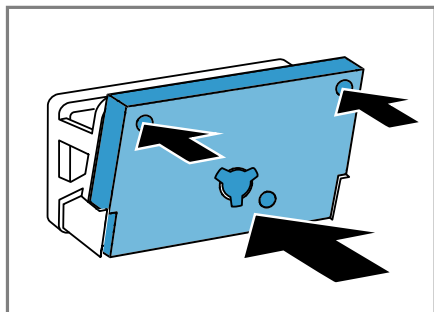
A makacs szennyeződésekét óvatosan távolítsa el egy porszívó segítségével.

A szűrőpárna tisztításához ne használjon tisztítószereket.

Megjegyzés: Gyűjtse össze a tisztítóvizet egy edényben, pl. egy vödörben. A tisztítás után öntse át az edény tartalmát egy szűrőn, pl. egy kávészűrőn.

A kávészűrőt a háztartási hulladékkal együtt dobja ki, így elkerülve a szennyvíz mikroműanyagokkal történő szennyeződését.

6. Tolja be a szűrőpárnát a tartókba.



Ügyeljen rá, hogy a megtisztított szűrőpárna ne deformálódjon és ne sérüljön meg, illetve ne tolja fordítva a tartókba.

Megjegyzés: Pótalkatrészként a vevőszolgálatnál beszerezhető a szűrőpárna → *Oldal 21.*

7. Zárja be az alsó egységet.
→ *Oldal 31*

11.12 Kondenzvíztartály

Szárítás közben a készülékben kondenzvíz keletkezik, amelyet készüléke gyárilag a kondenzvíztartályban gyűjt.

Megjegyzés: Ezt a készüléket a mellékelt vízelvezető tömlővel használja.
→ *Oldal 11*

A vízelvezető tömlő csatlakoztatása esetén nem kell rendszeresen kiürítenie a kondenzvíztartályt.

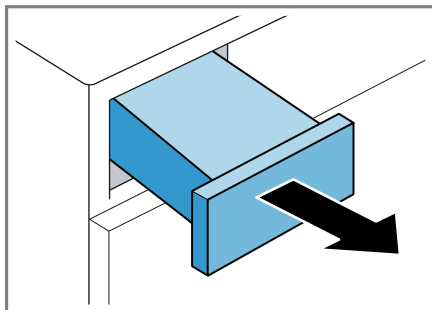
→ *"A kondenzvíztartály kiürítése", Oldal 26*

A kondenzvíztartály kiürítése

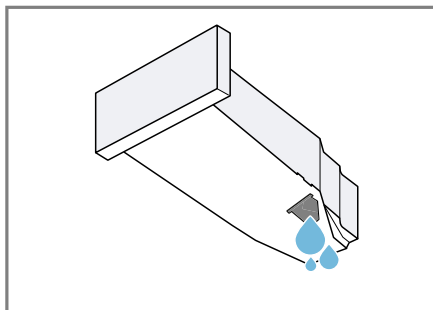
Ha a szárítási program befejeződött vagy a szárítási program a kijelzőn megjelenő figyelmeztetéssel szünetel, ürítse ki a kondenzvíztartályt.

Előfeltételek

- A kijelző a következőt mutatja szárítás után: "End"
 - vagy a kijelzőn a szüneteltetett üzem közben megjelenik a következő: ☹.
1. Húzza ki a kondenzvíztartályt vízszintes helyzetben.



2. Ürítse ki a kondenzvíztartályt.

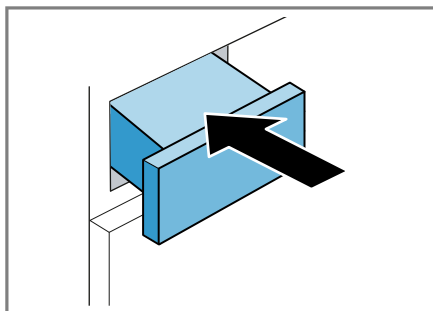


Ügyeljen arra, hogy üzem előtt betolja a kondenzvíztartályt a készülékbe. → *Oldal 27*

3. Ha a szárítási program szünetel, indítsa el a programot. → *Oldal 23*

A kondenzvíztartály betolása

- ▶ Tolja be ütközésig a kondenzvíztartályt.



12 Szárítási mód

Minden automata programhoz meg van adva egy szárítási mód. A szárítási mód határozza meg, mennyire nedves vagy száraz legyen a ruhanemű a program vége után.

Szárítási mód	Leírás
☒ Cupboard Dry Plus	Többrétegű, vastag, nehezen száradó ruhaneműhöz.

Szárítási mód	Leírás
☒ Cupboard Dry	Normál, egyrétegű ruhaneműhöz.
☒ Iron Dry	Normál, egyrétegű ruhaneműhöz. A ruhanemű még enyhén nedves a program vége után. A gyűrődések megakadályozása érdekében vasalja ki vagy teregesse ki a ruhaneműt.

12.1 Szárítási mód megváltoztatása

Néhány automata programnál megváltoztathatja a szárítási módot, ha még szárazabb vagy nedvesebb ruhaneműre van szüksége.

1. Állítson be egy automata programot. → *Oldal 18*
- ✓ A kijelzőn a megadott szárítási mód látható.
2. Nyomja meg a ☒ **Cupboard Dry**, ☒ **Cupboard Dry Plus** vagy ☒ **Iron Dry** gombot.
- ✓ A kijelzőn a következő látható: — (☒ Cupboard Dry), — (☒ Cupboard Dry Plus) vagy — (☒ Iron Dry).

12.2 Szárítási mód kiválasztása

Ha egy bizonyos szárítási móddal való szárítás után a ruhaneműt túl nedvesnek találja, akkor módosíthatja a szárítási módot.

1. Állítson be egy automata programot. → *Oldal 18*
- ✓ A kijelzőn a megadott szárítási mód látható.
2. Nyomja meg ismét a ☒ **Cupboard Dry**, ☒ **Cupboard Dry Plus** vagy ☒ **Iron Dry** gombot a szárítási

mód "+1" (száraz) és "+3" (a legszárazabb) közötti beállításához.

13 Gyerekzár

Biztosítsa a kezelőfelületet a kezelőelemek véletlen működtetése ellen.

13.1 A gyermekzár aktiválása

- ▶ Tartsa nyomva kb. 3 másodpercig mindkét ☞ **3 sec.** gombot.
- ✓ A kijelző ezt mutatja: ☞.
- ✓ A kezelőelemek zárolva vannak.
- ✓ A gyerekzár a készülék kikapcsolása után és áramszünet esetén is aktív marad.

13.2 Gyerekzár kikapcsolása

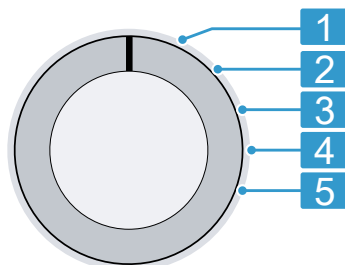
Előfeltétel: A gyerekzár kikapcsolásához a készülék legyen bekapcsolva.

- ▶ Tartsa nyomva kb. 3 másodpercig mindkét ☞ **3 sec.** gombot. Ha nem akarja a futó programot megszakítani, a programválasztónak a kimeneti programon kell állnia.
- ✓ A kijelzőn kialszik a ☞ szimbólum.

14 Alapbeállítások

Készülékének alapbeállításait a saját igényei szerint adhatja meg.

14.1 Az alapbeállítások áttekintése



Programválasztó programpozíciókkal

- 1** Nem alapbeállítás.
- 2** A program végét jelző hangjelzés hangerejének beállítása:
0 (ki) – 4 (nagyon hangos)
- 3** A gombok működtetésekor hallható hangjelzés hangerejének beállítása:
0 (ki) – 4 (nagyon hangos)
- 5** Az indított programok számának kijelzése.

14.2 Alapbeállítások módosítása

1. A programválasztót állítsa az 1. pozícióra. → *Oldal 28*
2. Nyomja meg a ☞ **Iron Dry** gombot, és egyidejűleg állítsa a programválasztót a 2. pozícióba.
- ✓ A kijelző az aktuális értéket mutatja.
3. Válassza ki a kívánt alapbeállítást a programválasztóval. → *Oldal 28*
4. Az érték módosításához nyomja meg az ☞ **Finished in** elemet.
5. A módosítás mentéséhez kapcsolja ki a készüléket.

15 Tisztítás és ápolás

15.1 Alsó egység

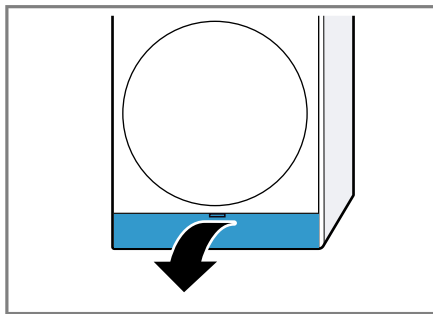
Az alsó egység a készülék alsó, hozzáférhető része, amelyben a hőcserélő található.

Alsó egység nyitása

Előfeltételek

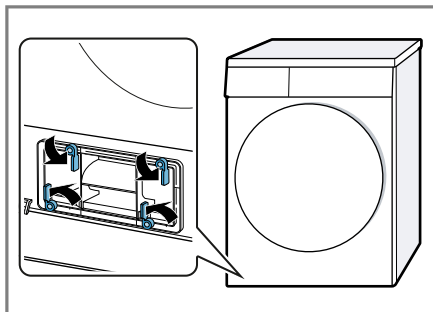
- A készülék 30 perc alatt lehül.
- A készülék ajtaja be van csukva.

1. Nyissa ki a szervizfedelet.

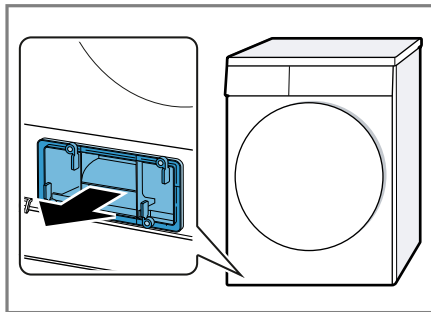


Ha egy kendőt helyez a karbantartási fedél alá, azzal felfoghatja az alsó egységben maradt vizet.

2. Nyissa ki a megfelelően a hőcserélő burkolatának karját.



3. A fogantyúnál fogva húzza ki a hőcserélő burkolatát.



Az alsó egység tisztítása

Eltávolíthatja a látható szennyeződések az alsó egységről.

⚠ VIGYÁZAT

Vágási sérülés veszélye!

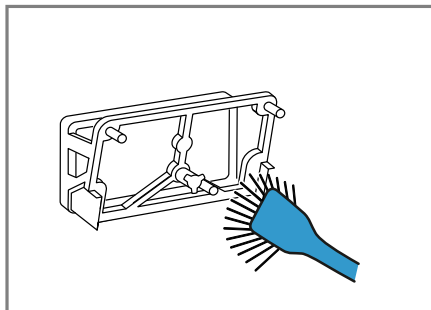
A hőcserélő éles peremeinek megérintése esetén megvághatja magát.

- ▶ Ne érintse meg a hőcserélő lemezeit.

1. Nyissa ki az alsó egységet.

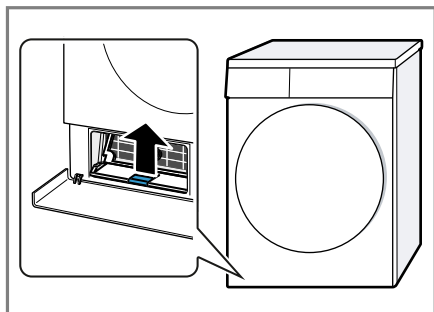
→ *Oldal 29*

2. A hőcserélő burkolatát egy puha kefével tisztítsa meg.

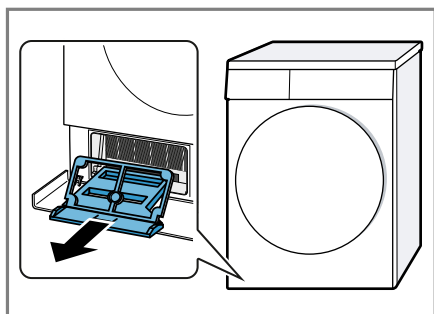


Győződjön meg róla, hogy minden szennyeződést eltávolított a tömítéstről.

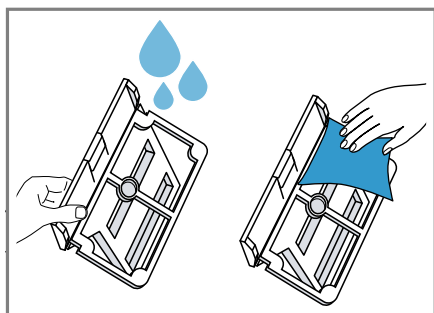
3. Emelje meg kissé a betét középső fülét.



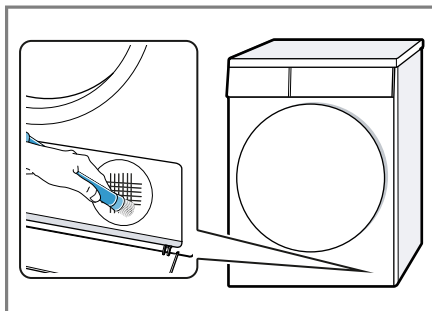
4. Vízszintesen húzza ki a betétet.



5. A betétet folyó vízben öblítse le, majd szárítsa meg.

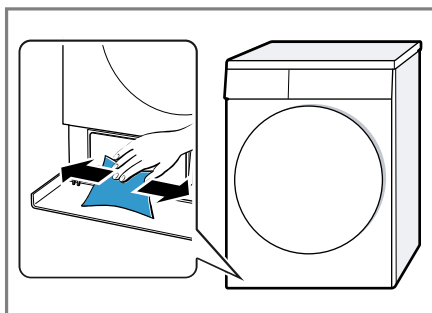


6. Óvatosan tisztítsa meg légbeömlő nyílást egy porszívó kefések szívófejével.

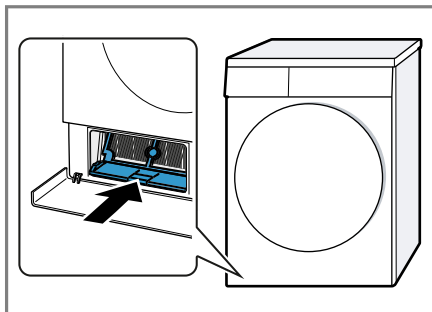


Ügyeljen rá, hogy a rács ne deformálódjon és ne sérüljön meg.

7. A nyílást puha, nedves ronggyal tisztítsa meg.



8. A betétet vízszintesen tolja be a fül bepattanásáig.



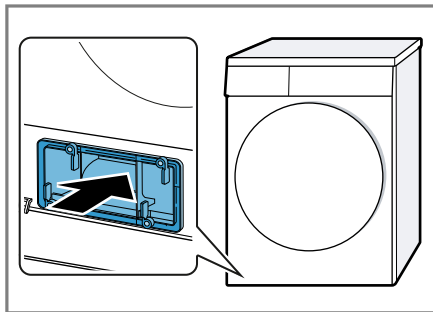
9. Zárja be az alsó egységet.
→ Oldal 31

Alsó egység bezárása

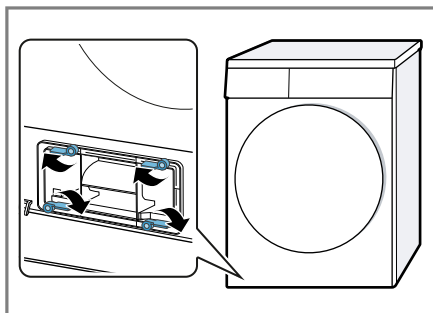
Előfeltétel: Az alsó egység nyitva van.

→ "Alsó egység nyitása", Oldal 29

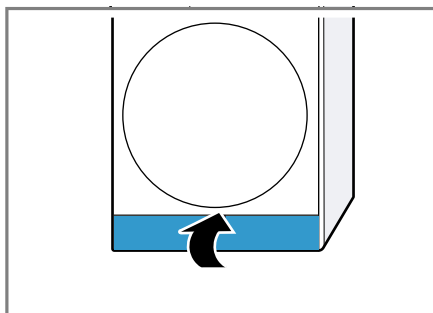
1. A fogantyúnál fogva helyezze be a hőcserélő burkolatát.



2. Zárja be a hőcserélő burkolatának karját.



3. Csukja be a szervizfedelelet.



15.2 Nedvességszenzor

A készülék nedvességszenzora megmutatja, mennyire nedves a ruhane-mű szárítás közben. A készülék a ruhaneműben maradó nedvességnek megfelelően módosítja az automata program időtartamát.

A nedvességszenzor megtisztítása

A nedvességszenzoron egy idő eltel-tével vízkő-, mosószer- és öblítőma-radványok rakódhatnak le. Rendszeresen tisztítsa meg a nedvességszen-zort.

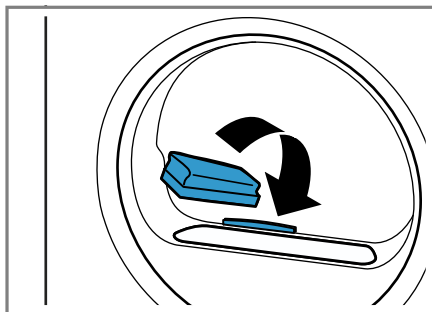
FIGYELEM

A kemény vagy érdes tárgyak károsít-hatják a nedvességszenzort.

- ▶ Ne használjon kemény vagy érdes tárgyakat, súrolószert vagy acél dörzsszivacsot a tisztításhoz.

Megjegyzés: Ha nem a leírt módon tisztítja a készüléket, az károsíthatja a készülék funkcióit.

1. Nyissa ki az ajtót.
2. A nedvességszenzort tisztítsa meg egy szivaccsal.



16 Zavarok elhárítása




A készüléken fellépő kisebb zavarokat saját maga is elháríthatja. Tanulmányozza a zavarelhárításról szóló információkat, mielőtt a vevőszolgálathoz fordulna. Ily módon elkerüli a felesleges költségeket.

FIGYELMEZTETÉS

Áramütés veszélye!

A szakszerűtlen javítás veszélyes.

- ▶ Soha ne végezzen műszaki változtatásokat a készüléken vagy annak funkcióin.
- ▶ A készüléket csak szakképzett személyek javíthatják.
- ▶ A készülék javításához csak eredeti pótalkatrészeket szabad használni.
- ▶ Ha a készülék hálózati csatlakozóvezetéke megsérül, akkor azt a veszélyek elkerülése érdekében csak a gyártó, a gyártó vevőszolgálata vagy egy hasonlóan képzett személy cserélheti ki.

Hiba	Ok és hibaelhárítás
A kijelző elsötétül és a(z)  Start/ Reload villog.	Az Energiatakarékos üzemmód aktív. <ul style="list-style-type: none"> ▶ Nyomja meg a  Start/ Reload gombot.
Minden más hibakód.	Működési zavar <ol style="list-style-type: none"> 1. Indítsa újra a készüléket. 2. Ha a hiba ismételten fellép, válassza le a készüléket legalább 30 másodpercre az elektromos hálózatról. Húzza ki a hálózati csatlakozót vagy kapcsolja ki a biztosítékot a biztosítékszekrényben. 3. Ha a hiba továbbra is fennáll, hívja a vevőszolgálatot. → <i>Oldal 36</i> A telefonhívás során adja meg a pontos hibaüzenetet. Ha lehetséges, dokumentálja a hibát fotókkal és videókkal.
"Hot" és a dob forog.	Nem hiba. Hűtési folyamat aktív. Nincs tennivaló. Megjegyzés: A hűtési folyamat közben ne módosítsa a programot. A hűtési folyamat legfeljebb 10 percre tart.
 és a program megszakadt.	A kondenzvíztartály megtelt. <ul style="list-style-type: none"> ▶ Ürítse ki a kondenzvíztartályt. → <i>Oldal 26</i> A vízvezető tömlő nincs megfelelően csatlakoztatva, meg van törve vagy becsípődött. <ul style="list-style-type: none"> ▶ Ellenőrizze a vízvezető tömlő beszerelését. → <i>Oldal 11</i> A vízvezető tömlő eldugult. <ul style="list-style-type: none"> ▶ Öblítse át a vízvezető tömlőt csapvízzel.

Hiba	Ok és hibaelhárítás
☞ és a program megszakadt.	Idegen test található az alsó egységben. <ol style="list-style-type: none"> 1. Nyissa ki az alsó egységet. → <i>Oldal 29</i> 2. Távolítsa el az idegen testeket. 3. Zárja be az alsó egységet. → <i>Oldal 31</i>
☞	A pihefogó elszennyeződött. <ul style="list-style-type: none"> ▶ Tisztítsa meg a pihefogót. → <i>Oldal 23</i> <p>Az alsó egység szűrőrendszere szennyezett.</p> <ul style="list-style-type: none"> ▶ Tisztítsa meg az alsó egységben lévő szűrőrendszert. → <i>Oldal 25</i>
☞	Az alsó egység szűrőrendszere szennyezett. <ul style="list-style-type: none"> ▶ Tisztítsa meg az alsó egységben lévő szűrőrendszert. → <i>Oldal 25</i>
A program nem indul el.	A gyerekzár be van kapcsolva. <ul style="list-style-type: none"> ▶ Kapcsolja ki a gyerekzárát. → <i>Oldal 28</i> <p>🕒 Finished in be van kapcsolva. <ul style="list-style-type: none"> ▶ Ellenőrizze, hogy a 🕒 Finished in be van-e kapcsolva. → <i>Oldal 18</i> </p>
A programidő megváltozik a szárítás alatt.	Nem hiba. A program lefolyását elektronikusan optimalizálja a készülék. Nincs tennivaló.
A szárítási idő túl hosszú.	Az alsó egység szűrőrendszere szennyezett. <ul style="list-style-type: none"> ▶ Tisztítsa meg az alsó egységben lévő szűrőrendszert. → <i>Oldal 25</i> <p>A pihefogó elszennyeződött. <ul style="list-style-type: none"> ▶ Tisztítsa meg a pihefogót. → <i>Oldal 23</i> <p>A környezeti hőmérséklet 15 °C-nál alacsonyabb vagy 30 °C-nál magasabb. <ul style="list-style-type: none"> ▶ Ellenőrizze, hogy a környezeti hőmérséklet 15 °C és 30 °C között van-e. <p>Nem megfelelő szellőzés a készülék felállítási helyén. <ul style="list-style-type: none"> ▶ Gondoskodjon a felállítási hely szellőzéséről. <p>A készülék szellőzőnyílása blokkolva van. <ul style="list-style-type: none"> ▶ Biztosítsa, hogy a készülék szellőzőnyílása szabadon legyen. <p>A hőcserélő elszennyeződött. <ol style="list-style-type: none"> 1. Nyissa ki az alsó egységet. → <i>Oldal 29</i> 2. Tisztítsa meg a hőcserélőt. → <i>Oldal 29</i> 3. Zárja be az alsó egységet. → <i>Oldal 31</i> </p> </p></p></p></p>
Búgó, sziszegő vagy szivattyúzó hangok.	Nem hiba. Kompresszor, kompresszorventilátor vagy kondenzvízszivattyú aktív. Nincs tennivaló.

Hiba	Ok és hibaelhárítás
A ruhanemű túl nedves.	<p>A választott program nem alkalmas a textiltípushoz.</p> <ul style="list-style-type: none"> ▶ Az utánszárításhoz állítson be időprogramot. → <i>Oldal 20</i>
	<p>A betöltött mennyiség túl nagy.</p> <ul style="list-style-type: none"> ▶ Vegye figyelembe a programok maximális betöltési mennyiségét. → <i>Oldal 18</i>
	<p>A meleg ruhanemű a program befejeződése után nedvesebbnek érződik, mint amilyen.</p> <ol style="list-style-type: none"> 1. A ruhaneműt közvetlenül szárítás után vegye ki a dobból. 2. Terítse ki a ruhaneműket, hogy kihűljenek.
	<p>A beállított szárítási mód nem megfelelő.</p> <ul style="list-style-type: none"> ▶ Módosítsa a szárítási módot. → <i>Oldal 27</i>
	<p>Nincs beállítva a szárítási mód.</p> <ul style="list-style-type: none"> ▶ Állítsa be a szárítási módot. → <i>Oldal 27</i>
	<p>A betöltési mennyiség túl kicsi.</p> <ul style="list-style-type: none"> ▶ Az utánszárításhoz állítson be időprogramot. → <i>Oldal 20</i>
	<p>A nedvességszenzor elszennyeződött.</p> <ul style="list-style-type: none"> ▶ Tisztítsa meg a nedvességszenzort. → <i>Oldal 31</i>
	<p>A készülék megszakította a szárítási folyamatot a megtelt kondenzvíztartály miatt.</p> <ul style="list-style-type: none"> ▶ Ürítse ki a kondenzvíztartályt. → <i>Oldal 26</i>
Gyűrődések.	<p>A választott program nem alkalmas a textiltípushoz.</p> <ul style="list-style-type: none"> ▶ Állítson be egy megfelelő programot. → <i>Oldal 18</i>
	<p>A betöltés nem megfelelő.</p> <ul style="list-style-type: none"> ▶ Vegye figyelembe a programok maximális betöltési mennyiségét. → <i>Oldal 18</i> ▶ Készítse elő a ruhaneműt. → <i>Oldal 22</i>
	<p>A ruhanemű szárítás után túl sokáig a dobban marad.</p> <ol style="list-style-type: none"> 1. A ruhaneműt közvetlenül szárítás után vegye ki a dobból. 2. Terítse ki a ruhaneműket, hogy kihűljenek.
	<p>A könnyen kezelhető textíliákat túl sokáig szárították.</p> <ul style="list-style-type: none"> ▶ Módosítsa vagy állítsa be a szárítási módot. → <i>Oldal 27</i>
	<p>A gyűrődéscsökkentés nincs bekapcsolva.</p> <ul style="list-style-type: none"> ▶ Kapcsolja be a gyűrődéscsökkentést. → <i>Oldal 17</i>
Kifolyik a víz.	<p>A készülék nincs megfelelően vízszintbe állítva.</p> <ul style="list-style-type: none"> ▶ Igazítsa be a készüléket. → <i>Oldal 13</i>

Hiba	Ok és hibaelhárítás
Kifolyik a víz.	<p>A hőcserélő burkolatának tömítése elszennyeződött.</p> <ul style="list-style-type: none"> ▶ Tisztítsa meg a hőcserélő burkolatának tömítését. → <i>Oldal 25</i> <hr/> <p>A vízelvező tömlő nincs megfelelően csatlakoztatva.</p> <ul style="list-style-type: none"> ▶ Ellenőrizze a vízelvező tömlő beszerelését. → <i>Oldal 11</i> <hr/> <p>A hőcserélő burkolatának karja nincs megfelelően zárva.</p> <ul style="list-style-type: none"> ▶ Ellenőrizze, hogy a hőcserélő burkolatának karja megfelelően zárva van-e. → <i>Oldal 31</i>
Kondenzvíz van a kondenzvíztartályban, noha csatlakoztatták a vízelvező tömlőt.	<p>Nem hiba. A kondenzvíztartályban kondenzvíz maradhat.</p> <p>Nincs tennivaló.</p> <hr/> <p>A vízelvező tömlő nincs megfelelően csatlakoztatva.</p> <ul style="list-style-type: none"> ▶ Ellenőrizze a vízelvező tömlő beszerelését. → <i>Oldal 11</i>

17 Szállítás, tárolás és ártalmatlanítás

17.1 A régi készülék ártalmatlanítása

A környezetkímélő ártalmatlanításnak köszönhetően az értékes nyersanyagok újra felhasználhatók.

FIGYELMEZTETÉS

Egészségkárosodás veszélye!

A gyermekek bezárhatják magukat a készülékbe és életveszélybe kerülhetnek.

- ▶ A készüléket ne állítsa ajtó mögé, mert az blokkolja vagy megakadályozza a készülék ajtajának kinyitását.
- ▶ A kiszolgált készülék hálózati csatlakozóvezetékének hálózati dugóját húzza ki, majd vágja át a hálózati csatlakozóvezetéket, és oly mértékben tegye tönkre a készülék ajtajának zárját, hogy az ajtót többé ne lehessen becsukni.

FIGYELMEZTETÉS **Tűzveszély!**

A készülékben található R290 hűtőközeg környezetbarát, viszont gyúlékony, és nem megfelelően ártalmatlanított készülékek esetén lángra lobbanhat.

- ▶ A készüléket szakszerűen ártalmatlanítsa.
- ▶ Ne rongálja meg a hűtőközegkör csöveit.

1. Húzza ki a hálózati csatlakozóvezeték dugóját.
2. Vágja el a hálózati csatlakozóvezetéket.
3. Környezetkímélő módon ártalmatlanítsa a készüléket.

Az aktuális ártalmatlanítási lehetőségekről a szakkereskedőnél, ill. a települési közigazgatásnál vagy önkormányzatnál tájékozódhat.



Ez a készülék az elhasznált villamossági és elektronikai készülékekről szóló 2012/19/EU irányelv-

nek megfelelő jelölést kapott.

Ez az irányelv a már nem használt készülékek visszavételének és hasznosításának EU-szerte érvényes kereteit határozza meg.

18 Vevőszolgálat

A megfelelő környezetbarát tervezésről szóló rendelet szerint a működés szempontjából releváns eredeti pótalkatrészeket készülékének az Európai Gazdasági Térségben való forgalomba hozatalától számítva legalább 10 évig beszerezheti vevőszolgálatunknál.

Megjegyzés: A vevőszolgálat tevékenysége a gyártói garanciális feltételek keretében ingyenes.

Az Ön országában érvényes garancia időtartamáról és garanciális feltételekről a mellékelt, szervizelérhetőségeket és garanciális feltételeket tartal-

mazó dokumentumon lévő QR-kódon keresztül, vevőszolgálatunktól, kereskedőjénél vagy weboldalunkról szerezhet részletes információkat.

Ha a vevőszolgálathoz fordul, tartsa kéznél készüléke termékszámát (E-Nr.) és gyártási számát (FD).

A vevőszolgálat elérhetőségét a mellékelt, szervizelérhetőségeket és garanciális feltételeket tartalmazó dokumentumon lévő QR-kódon keresztül tekintheti meg.

18.1 Termékszám (E-Nr.) és gyártási szám (FD)

A termékszámot (E-Nr.) és a gyártási számot (FD) a készülék típustábláján találja.

A típustábla modelltől függően a következő helyen található:

- az ajtó belső oldalán.
- a szervizfedél belső oldalán.
- a készülék hátoldalán.

Készüléke adatait és a vevőszolgálat telefonszámát gyorsan megtalálja, ha feljegyzi magának az adatokat.

19 Fogyasztási adatok
















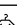




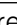




A **Eco** @ program normál nedvességű pamut ruhanemű szárítására alkalmas, és az energiafogyasztás tekintetében nedves pamut ruhanemű szárításához a leghatékonyabb. A program az (EU) 2023/2533 és (EU) 2023/2534 rendeletnek való megfelelés értékelésére szolgál. A program energiacímkéjén megadott fogyasztási értékek 60%-os nedvességtartalmú ruhaneműre vonatkoznak. A többi programnál megadott értékek irányadó értékek, melyeket az érvényben lévő EN61121 számú szabványnak megfelelően határoztak meg.

A tényleges értékek a szövet fajtájától, a szárítandó ruhanemű összetételétől, a szövetben lévő maradék nedvességtől, a beállított szárítási fokozattól, a betöltött ruhamennyiségtől, a környezeti feltételektől és a kiegészítő funkciók használatától függően eltérhetnek a megadott értékektől.

A program kiválasztásakor a készülékkijelzőn megjelenő adatok, mint a program várható időtartama / a program végéig hátralevő idő a mosógép kiszállításkori állapotában, 1000 ford./perces fordulatszámra vonatkoznak.

Program	Ned- ves- ségtar- talom a prog- ram vé- gén (%)	Betölt- hető ruha- meny- nyiség (kg)	Centri- fuga- fordu- latszám (ford./ perc)	Ned- ves- ségtar- talom a prog- ram kezde- tén (%)	Prog- ramidő (h:min)	Energia- fogyasz- tás (kWh/ ciklus)
Cottons 🌀 (Pamut) + 🌀 Cupboard Dry Plus	-3,0	9,0	1400	50	3:23	1,70
Cottons 🌀 (Pamut) + 🌀 Cupboard Dry Plus	-3,0	4,5	1400	50	2:30	1,28
Cottons 🌀 (Pamut) + 🌀 Cupboard Dry Plus	-3,0	9,0	1000	60	3:43	1,92
Cottons 🌀 (Pamut) + 🌀 Cupboard Dry Plus	-3,0	4,5	1000	60	2:42	1,41
Cottons 🌀 (Pamut) + 🌀 Cupboard Dry Plus	-3,0	9,0	800	70	4:03	2,15
Cottons 🌀 (Pamut) + 🌀 Cupboard Dry Plus	-3,0	4,5	800	70	2:55	1,54
Cottons 🌀 (Pamut) + 🌀 Cupboard Dry	-1,5	9,0	1400	50	2:52	1,57
Cottons 🌀 (Pamut) + 🌀 Cupboard Dry	-1,5	4,5	1400	50	1:57	0,95
Cottons 🌀 (Pamut) + 🌀 Cupboard Dry	-1,5	9,0	1000	60	3:11	1,78
Cottons 🌀 (Pamut) + 🌀 Cupboard Dry	-1,5	4,5	1000	60	2:08	1,07
Cottons 🌀 (Pamut) + 🌀 Cupboard Dry	-1,5	9,0	800	70	3:31	2,00
Cottons 🌀 (Pamut) + 🌀 Cupboard Dry	-1,5	4,5	800	70	2:20	1,19
Eco @	0,0	9,0	1400	50	2:39	1,41
Eco @	0,0	4,5	1400	50	1:40	0,82
Eco @ ¹	0,0	9,0	1000	60	3:00	1,65
Eco @	0,0	4,5	1000	60	1:52	0,93
Eco @	0,0	9,0	800	70	3:21	1,89
Eco @	0,0	4,5	800	70	2:04	1,04

¹ A levegőben terjedő akusztikus zajkibocsátás szárítás közben 63 dB.

Program	Ned- ves- ségtar- talom a prog- ram vé- gén (%)	Betölt- hető ruha- meny- nyiség (kg)	Centri- fuga- fordu- latszám (ford./ perc)	Ned- ves- ségtar- talom a prog- ram kezde- tén (%)	Prog- ramidő (h:min)	Energia- fogyasz- tás (kWh/ ciklus)
Cottons  (Pamut) +  Iron Dry	12,0	9,0	1400	50	1:58	1,01
Cottons  (Pamut) +  Iron Dry	12,0	4,5	1400	50	1:17	0,53
Cottons  (Pamut) +  Iron Dry	12,0	9,0	1000	60	2:18	1,24
Cottons  (Pamut) +  Iron Dry	12,0	4,5	1000	60	1:29	0,66
Cottons  (Pamut) +  Iron Dry	12,0	9,0	800	70	2:39	1,46
Cottons  (Pamut) +  Iron Dry	12,0	4,5	800	70	1:42	0,79
Easy-Care  (Kímé- lő) +  Cupboard Dry Plus	0,0	3,5	800	40	1:11	0,49
Easy-Care  (Kímé- lő) +  Cupboard Dry Plus	0,0	3,5	600	50	1:23	0,59
Easy-Care  (Kímé- lő) +  Cupboard Dry	2,0	3,5	800	40	1:02	0,43
Easy-Care  (Kímé- lő) +  Cupboard Dry	2,0	3,5	600	50	1:15	0,53
Easy-Care  (Kímé- lő) +  Iron Dry	12,0	3,5	800	40	0:47	0,46
Easy-Care  (Kímé- lő) +  Iron Dry	12,0	3,5	600	50	0:59	0,56
Delicates  (Finom)	0,0	2,0	-	-	0:59	0,42

20 Műszaki adatok

Készülék magas-
sága 84,2 cm

Készülék széles-
sége 59,8 cm

Készülék mélysé-
ge 61,3 cm

Készülék mélység zárt ajtóval	64,8 cm
Készülék mélység nyitott ajtóval	109,6 cm
Súly	54,1 kg
Maximális betöl- tési mennyiség	9,0 kg
Hálózati feszültsé- g	220-240 V, 50 Hz
⇔ Minimális sze- relési biztosíték	10 A
Névleges teljesít- mény	600 W
Teljesítményfelvé- tel	<ul style="list-style-type: none"> ▪ Kikapcsolt álla- pot: 0,30 W
Környezeti hő- mérséklet	<ul style="list-style-type: none"> ▪ Legalább: 5 °C ▪ Legfeljebb: 35 °C
Hálózati csatlako- zóvezeték hossza	145 cm

A modellre vonatkozó további információk az interneten a <https://eprel.ec.europa.eu/qr/2274370>¹ címen található. Ez az internetcím az Európai Unió hivatalos termékadatbankjára, az EPREL-re mutat.

¹ Csak az Európai Gazdasági Térség országai számára érvényes. Ez az internetcím 2025. július 1-től elérhető.



Thank you for buying a Bosch Home Appliance!

Register your new device on MyBosch now and profit directly from:

- **Expert tips & tricks for your appliance**
- **Warranty extension options**
- **Discounts for accessories & spare-parts**
- **Digital manual and all appliance data at hand**
- **Easy access to Bosch Home Appliances Service**

Free and easy registration – also on mobile phones:

www.bosch-home.com/welcome



Looking for help? You'll find it here.

Expert advice for your Bosch home appliances, help with problems or a repair from Bosch experts.

Find out everything about the many ways Bosch can support you:

www.bosch-home.com/service

Contact data of all countries are listed in the attached service directory.

BSH Hausgeräte GmbH

Carl-Wery-Straße 34
81739 München, GERMANY
www.bosch-home.com

A Bosch Company



9002017794 (050710)

hu