



BOSCH



Regisztrálja
készülékét most a
MyBosch online
felületen, és szerezzen
ingyenes előnyöket:
**[bosch-home.com/
welcome](https://bosch-home.com/welcome)**

Mosó-szárítógép

WKD28490EU

[hu] Használati útmutató és telepítési útmutató



További információ és tájékoztatás az interneten található. Olvassa be a borító belső oldalán lévő QR kódot.



Tartalomjegyzék

1 Biztonság	3	6.3 Kezelőegység	21
1.1 A figyelmeztetések definíciója	3	7 Kijelző	21
1.2 Általános útmutatások	3	8 Gombok	23
1.3 Rendeltetészerű használat	4	9 Programok	24
1.4 A használók körének korlátozása	4	10 Ruhanemű	29
1.5 Biztonságos beszerelés	4	10.1 Ruhanemű előkészítése	29
1.6 Biztonságos használat	6	10.2 Kezelési jelzések a kezelési címkéken	29
1.7 Biztonságos tisztítás és karbantartás	9	11 Mosó- és ápolószer	29
2 Anyagi károk elkerülése	9	12 A kezelés alapjai	30
3 Környezetvédelem és takarékoság	10	12.1 A gép bekapcsolása	30
3.1 A csomagolási hulladék ártalmatlanítása	10	12.2 Program beállítása	30
3.2 Energia és erőforrások megtakarítása	11	12.3 Programbeállítások mentése	30
3.3 Energiatakarékos üzemmód ...	11	12.4 Az ajtó kinyitása	30
4 Elhelyezés és csatlakoztatás ...	11	12.5 Ruhanemű behelyezése	31
4.1 A készülék kicsomagolása	11	12.6 Mosó- és ápolószer betöltése	31
4.2 A csomagolás tartalma	11	12.7 Program indítása	31
4.3 A felállítási helyre vonatkozó követelmények	12	12.8 Ruhanemű áztatása	31
4.4 Habszivacsdarabok eltávolítása	12	12.9 Ruhanemű hozzáadása	31
4.5 Szállítási biztosítók eltávolítása	13	12.10 Mosóprogram megszakítása	32
4.6 A szereléshez szükséges számszámok	13	12.11 Szárítási program megszakítása	32
4.7 A készülék beszerelése	14	12.12 Ruhanemű kivétele	32
4.8 A készülék csatlakoztatása	17	12.13 A készülék kikapcsolása ...	32
5 Az első használat előtt	18	13 Szárítási mód	32
5.1 Üres mosás indítása	18	13.1 Szárítási mód megváltoztatása	33
6 Ismerkedés	20	14 Gyerekzár	33
6.1 A készülék	20	14.1 A gyermekzár aktiválása	33
6.2 Mosószerartató fiók	20	14.2 Gyerekzár kikapcsolása	33
		15 Tisztítás és ápolás	33
		15.1 Dob tisztítása és pihék eltávolítása	33

15.2 A mosószer tartó fiók tisztítása	34	17.3 A készülék ismételt üzembe helyezése	43
15.3 A mosóvízszivattyú tisztítása	34	17.4 A régi készülék ártalmatlanítása	43
15.4 Gumi tömítőgallér tisztítása ...	37	18 Vevőszolgálat	44
16 Zavarok elhárítása	37	18.1 Termékszám (E-Nr.) és gyártási szám (FD)	44
16.1 Vészkioldó	42	18.2 AQUA-STOP garancia	44
17 Szállítás, tárolás és ártalmatlanítás	43	19 Fogyasztási értékek	45
17.1 Készülék leszerelése	43	20 Műszaki adatok	46
17.2 Szállítási biztosítók behelyezése	43		

1 Biztonság

Tartsa be a következő biztonsági előírásokat.

1.1 A figyelmeztetések definíciója

Itt találja a jelen útmutatóban szereplő figyelmeztetések jelentését.

FIGYELMEZTETÉS

Vegye figyelembe ezeket a figyelmeztetéseket az esetleges súlyos vagy halálos sérülések elkerülése érdekében.

VIGYÁZAT

Vegye figyelembe ezeket a figyelmeztetéseket az enyhe vagy közepes súlyos sérülések elkerülése érdekében.

FIGYELEM

Vegye figyelembe ezeket a figyelmeztetéseket a készülék sérülése vagy más anyagi károk elkerülése érdekében.

Megjegyzés: Ez fontos információkra hívja fel az Ön figyelmét.

1.2 Általános útmutatások



- Gondosan olvassa el ezt az útmutatót.
- Őrizze meg az útmutatót és a termékinformációkat a későbbi használat céljára, vagy az újabb tulajdonos számára.
- Ha szállítás közben megsérült a készülék, ne csatlakoztassa.

1.3 Rendeltetésszerű használat

A készüléket csak a következőkre használja:

- gépben mosható textíliák és kézzel mosható gyapjú mosására a kezelési címke szerint.
- csapvízzel és kereskedelmi forgalomban kapható, gépi mosáshoz alkalmas mosó- és ápolószerekkel.
- szárítógépben szárítható és vízben mosott textíliák szárítására és felfrissítésére.
- zárt terekben a háztartásban és hasonló használatnál, mint például: üzletekben, irodákban és más munkakörnyezetekben az alkalmazottak számára; mezőgazdasági üzemekben; szállodák, motelek és más tipikus lakókörnyezetek használói számára; reggelit kínáló panziókban kialakított konyhában.
- legfeljebb 4000 méter tengerszint feletti magasságig.

1.4 A használók körének korlátozása

Ezt a készüléket 8 év feletti gyermekek és csökkent testi, érzékszervi vagy mentális képességekkel, illetve kevés tapasztalattal és/vagy ismerettel rendelkező személyek is használhatják felügyelet mellett, vagy ha megtanították nekik a készülék biztonságos használatát és megértették a lehetséges veszélyeket.

Gyermekek nem játszhatnak a készülékkel.

A készülék tisztítását és a felhasználói karbantartást nem végezhetik gyermekek felügyelet nélkül.


Ne engedjen 3 év alatti gyerekeket és háziállatokat a készülék közelébe.

1.5 Biztonságos beszerelés

⚠ FIGYELMEZTETÉS – Áramütés veszélye!

A szakszerűtlen beszerelés veszélyes.

- ▶ A készüléket csak az adattáblán megadottak szerint csatlakoztassa és üzemeltesse.
- ▶ A készüléket csak szabályszerűen felszerelt, földelt csatlakozóaljzaton át csatlakoztassa a váltakozó áramú hálózatra.
- ▶ A házi villamos hálózat védővezető-rendszere legyen szabályszerűen beszerelve. A beszerelésnek megfelelő méretű vezeték keresztmetszettel kell rendelkeznie.

- ▶ Hibaáram-védőkapcsoló használata esetén csak  jelzéssel ellátott típust használjon.
 - ▶ A készülék ellátásához soha ne használjon külső kapcsolóberendezést, pl. időkapcsolós órát vagy távvezérlést.
 - ▶ Soha ne csatlakoztassa a készüléket olyan áramkörhöz, amelyet az áramszolgáltató rendszeresen le- és visszakapcsol.
 - ▶ Ha a készülék be van építve, akkor a hálózati csatlakozóvezeték csatlakozódugója legyen szabadon hozzáférhető, vagy, ha szabad hozzáférés nem lehetséges, akkor a fix csatlakoztatásban beszerelt leválasztó berendezésnek kell lennie a kialakítási előírásoknak megfelelően.
 - ▶ A készülék felállításakor ügyelni kell arra, hogy a hálózati csatlakozóvezeték ne szoruljon be, ne sérüljön meg.
- A hálózati csatlakozóvezeték sérült szigetelése veszélyes.
- ▶ A hálózati csatlakozóvezeték soha ne érintkezzen a készülék forró részeivel vagy hőforrásokkal.
 - ▶ A hálózati csatlakozóvezeték soha ne érintkezzen hegyes és éles szélű tárgyakkal.
 - ▶ A hálózati csatlakozóvezeték soha ne törje meg, ne nyomja össze, ne változtassa meg.

⚠ FIGYELMEZTETÉS – Tűzveszély!

Meghosszabbított hálózati csatlakozóvezeték és nem engedélyezett adapterek használata veszélyes.

- ▶ Ne használjon hosszabbító kábelt vagy többszörös csatlakozóaljzatot.
- ▶ Csak a gyártó által engedélyezett adaptereket és hálózati csatlakozóvezetéseket használjon.
- ▶ Ha a hálózati csatlakozóvezeték túl rövid, és nem áll rendelkezésre hosszabb hálózati csatlakozóvezeték, forduljon villanyszerelőhöz az épületvillamosság módosításáért.

⚠ FIGYELMEZTETÉS – Sérülésveszély!

A készülék nehéz, megemelése sérülést okozhat.

- ▶ Ne emelje meg egyedül a készüléket.

⚠ FIGYELMEZTETÉS – Fulladásveszély!

A gyermekek a csomagolóanyagokat a fejükre húzhatják vagy magukra tekerhetik, és megfulladhatnak.

- ▶ Gyermekektől tartsa távol a csomagolóanyagot.

- ▶ Ne engedje, hogy gyermekek játsszanak a csomagolóanyaggal.

⚠ VIGYÁZAT – Sérülésveszély!

A készülék működés közben rezeghet vagy elmozdulhat.

- ▶ A készüléket tiszta, sík és szilárd felületre állítsa.
- ▶ A készüléket egy vízmérték segítségével állítsa vízszintbe a készüléklábak használatával.

A szakszerűtlenül elhelyezett tömlők és hálózati csatlakozóvezetékek miatt botlásveszély áll fenn.

- ▶ A tömlőket és hálózati csatlakozóvezetéseket úgy fektesse le, hogy a botlásveszély elkerülhető legyen.

Ha a készüléket a kiálló alkatrészeinél, pl. az ajtónál fogva mozgatja, akkor az alkatrészek letörhetnek.

- ▶ Ne mozgassa a készüléket kiálló alkatrészeinél fogva.

⚠ VIGYÁZAT – Vágási sérülés veszélye!

A készülék éles peremeinek megérintése esetén megvághatja magát.

- ▶ Ne fogja meg a készülék éles peremeit.
- ▶ A készülék beszerelése és szállítása közben viseljen védőkesztyűt.

1.6 Biztonságos használat

⚠ FIGYELMEZTETÉS – Áramütés veszélye!

A sérült készülék és a sérült hálózati csatlakozóvezeték veszélyes.

- ▶ Soha ne használjon sérült készüléket.
- ▶ Miközben a készüléket leválasztja az elektromos hálózatról, soha ne a hálózati csatlakozóvezetékét húzza. Mindig a hálózati csatlakozóvezeték dugóját húzza.
- ▶ Ha a készülék vagy a hálózati csatlakozóvezeték megsérült, azonnal húzza ki a hálózati csatlakozóvezeték csatlakozódugóját, vagy kapcsolja le a biztosítékszekrényben lévő biztosítékot, és zárja el a vízcsapot.
- ▶ Forduljon a vevőszolgálathoz. → *Oldal 44*

A behatoló nedvesség áramütést okozhat.

- ▶ A készüléket csak zárt helyiségben használja.
- ▶ A készüléket ne tegye ki nagy hőnek és nedvességnek.
- ▶ A készülék tisztításához ne használjon gőzsugaras vagy magasnyomású tisztítógépet, tömlőt vagy zuhanyt.

⚠ FIGYELMEZTETÉS – Egészségkárosodás veszélye!

A gyermekek bezárhatják magukat a készülékbe és életveszélybe kerülhetnek.

- ▶ A készülék nem állítható fel zárható ajtó, tolóajtó vagy olyan ajtó mögé, amelynek a készülékkel szemben lévő oldalán zsanér van, amely megakadályozza a készülék teljes kinyitását.
- ▶ A kiszolgált készülék hálózati csatlakozóvezetékének hálózati dugóját húzza ki, majd vágja át a hálózati csatlakozóvezetékét, és oly mértékben tegye tönkre a készülék ajtajának zárját, hogy az ajtót többé ne lehessen becsukni.

Nagyobb, vízhatlan ruhanemű centrifugálásakor kiegyensúlyozatlanság jöhet létre, ami sérülésekhez vezethet.

- ▶ Ne mosson és centrifugáljon a készülékben nagyobb, vízhatlan darabokat, pl. takarókat és matracvédőket.

⚠ FIGYELMEZTETÉS – Fulladásveszély!

A gyermekek az apró alkatrészeket belélegezhetnek vagy lenyelhetik, és megfulladhatnak tőlük.

- ▶ Gyermekektől tartsa távol az apró alkatrészeket.
- ▶ Ne engedje, hogy gyermekek játsszanak az apró alkatrészekkel.

⚠ FIGYELMEZTETÉS – Robbanásveszély!

A készülék közelében található szénpor vagy liszt robbanáshoz vezethet.

- ▶ A készülék működésének ideje alatt tartsa tisztán a készülék környezetét.

⚠ FIGYELMEZTETÉS – Mérgezés veszélye!

A mosó- és ápolószerek elfogyasztva mérgezést okozhatnak.

- ▶ Ha tévedésből lenyelik, orvoshoz kell fordulni.
- ▶ A mosószereket és öblítőket gyermektől elzárva kell tárolni.

⚠ FIGYELMEZTETÉS – Robbanásveszély!

A könnyen gyulladó tárgyak, például az öngyújtók vagy gyufák, szárítás közben lángra kaphatnak.

- ▶ Szárítás előtt minden, könnyen gyulladó tárgyat vegyen ki a ruhaneműk zsebeiből.

A mosatlan ruhanemű szárítás során meggyulladhat.

- ▶ Ne szárítson mosatlan ruhaneműt ebben a készülékben.

- ▶ Azokat a ruhaneműket, amelyek étolajjal, acetonnal, alkohollal, benzinnel, kerozinnal, folttisztítóval, terpentinnel, viasszal és viaszeltávolítóval szennyezettek, a készülékben való szárítás előtt mossa ki forró vízben további mennyiségű mosószerrel.
- ▶ Szárítás előtt alaposan öblítse ki a ruhaneműt forró mosószeres vízben.
- ▶ Ne használja a készüléket, ha a ruhaneműt előzőleg ipari vegyszerekkel tisztította.

Ha a ruhaneműt oldószertartalmú, gyúlékony mosószerekkel előkezelte, az robbanáshoz vezethet a készülékben.

- ▶ Szárítás előtt alaposan öblítse ki vízben az előkezelt ruhaneműt.

⚠ FIGYELMEZTETÉS – Tűzveszély!

Ha a szárítást idő előtt megszakítja, a ruhanemű nem hűl le kellőképpen, és meggyulladhat.

- ▶ Ne szakítsa meg idő előtt a szárítóprogramot.
- ▶ Ha a szárítást idő előtt megszakítja, azonnal vegye ki és teregetse ki a ruhaneműt.

⚠ VIGYÁZAT – Sérülésveszély!

Ha felmászik vagy rááll a készülékre, a fedőlap eltörhet.

- ▶ Ne másszon fel és ne álljon rá a készülékre.

Ha ráül vagy rátámaszkodik a készülék nyitott ajtajára, a készülék felbillenhet.

- ▶ Soha ne üljön vagy támaszkodjon a készülék ajtajára.
- ▶ Ne helyezzen tárgyakat a készülék ajtajára.

Ha a forgó dobba nyúl, megsérülhet a keze.

- ▶ Mielőtt belenyúlna, várja meg a dob teljes leállítását.

⚠ VIGYÁZAT – Forrázásveszély!

Magas hőmérsékleten végzett mosáskor a mosóvíz felforrósodik.

- ▶ Ne nyúljon a forró mosóvízbe.

⚠ VIGYÁZAT – Vegyi anyag okozta égési sérülés veszélye!

A mosószeres fiók kinyitásakor a mosószer és az öblítő kifröccsenhet a készülékből.

A szemmel vagy bőrrel érintkezve irritációt okozhat.

- ▶ Szembe kerülés vagy bőrrel való érintkezés esetén alaposan öblítse le tiszta vízzel.
- ▶ Ha tévedésből lenyelik, orvoshoz kell fordulni.

- ▶ A mosószeret és öblítőt gyermektől elzárva kell tárolni.

1.7 Biztonságos tisztítás és karbantartás

⚠ FIGYELMEZTETÉS – Áramütés veszélye!

A szakszerűtlen javítás veszélyes.

- ▶ Soha ne végezzen műszaki változtatásokat a készüléken vagy annak funkcióin.
- ▶ A készüléket csak szakképzett személyek javíthatják.
- ▶ A készülék javításához csak eredeti pótalkatrészeket szabad használni.
- ▶ Ha a készülék hálózati csatlakozóvezetéke megsérül, akkor azt a veszélyek elkerülése érdekében csak a gyártó, a gyártó vevőszolgálat vagy egy hasonlóan képzett személy cserélheti ki.

A behatoló nedvesség áramütést okozhat.

- ▶ Tisztítás előtt húzza ki a csatlakozódugót vagy kapcsolja ki a biztosítékot a biztosítószekrényben.
- ▶ A készülék tisztításához ne használjon gőzsugaras vagy magassnyomású tisztítógépet, tömlőt vagy zuhanyt.

⚠ FIGYELMEZTETÉS – Sérülésveszély!

Ha nem eredeti pótalkatrészeket és tartozékokat használ, az veszélyes helyzeteket okoz.

- ▶ Csak eredeti pótalkatrészeket és tartozékokat használjon.

⚠ FIGYELMEZTETÉS – Mérgezés veszélye!

Oldószertartalmú tisztítószer használata esetén mérgező gőzök keletkezhetnek.

- ▶ Ne használjon oldószertartalmú tisztítószereket.

2 Anyagi károk elkerülése

FIGYELEM

Az öblítők, mosószer, ápolószer és tisztítószer helytelen adagolása hatással lehet a készülék működésére.

- ▶ Vegye figyelembe a gyártó adagolási utasításait.

A maximális betöltési mennyiség túllépése esetén előfordulhat, hogy a készülék nem működik megfelelően.

- ▶ Minden programnál vegye figyelembe a maximálisan betölthető ruhamennyiséget, és ne lépje túl azt.
→ *Oldal 24*

A habosított műanyag és a habszivacs a szárítás során deformálódhat vagy megolvadhat.

- ▶ Habszivacs (latexgumi) tárgyak, zuhanysapkák, vízálló textíliák, gu-

hu Környezetvédelem és takarékoság

mírozott árucikkek és ruházat vagy habszivacs párnák nem száríthatók a készülékben.

A készülék biztonságos szállításáról szállítási biztosítók gondoskodnak. Az el nem távolított szállítási biztosítók anyagi károkat és készülékkárokat okozhatnak.

- ▶ A készülék üzembe helyezése előtt távolítsa el az összes szállítási biztosítót, és tárolja azokat biztos helyen.
- ▶ A szállítási károk elkerülése érdekében minden szállítás előtt szerelje vissza az összes szállítási biztosítót.

A vízbevezető tömlő szakszerűtlen csatlakoztatása anyagi károkhoz vezethet.

- ▶ Húzza meg a vízbemenetnél lévő csavarokat.
- ▶ A vízbevezető tömlőt közvetlenül, kiegészítő csatlakozóelemek, például adapter, toldatok vagy szelepek nélkül csatlakoztassa a vízcsapra.
- ▶ A vízbevezető tömlő szelepháza semmivel ne érintkezzen a beszerelési helyen, és ne legyen kitéve külső erőhatásoknak.
- ▶ Ügyeljen rá, hogy a vízcsap belső átmérője legalább 17 mm legyen.
- ▶ Ügyeljen rá, hogy a vízcsaphoz való csatlakozásnál lévő menet hossza legalább 10 mm legyen.

Ha a víznyomás túl magas vagy túl alacsony, előfordulhat, hogy a készülék nem működik megfelelően.

- ▶ Ügyeljen arra, hogy a vízellátó rendszerben uralkodó víznyomás legalább 100 kPa (1 bar) és legfeljebb 1000 kPa (10 bar) legyen.
- ▶ Ha a víznyomás meghaladja a megadott maximális értéket, be kell szerelni egy nyomáscsökkentő

szelepet a vízcsatlakozás és a készülék tömlőrendszere közé.

- ▶ A készüléket ne csatlakoztassa nyomás nélküli vízmelegítő keverőcsapjára.

Megváltoztatott vagy sérült víztömlők használatakor anyagi kár keletkezhet, vagy a készülék károsodhat.

- ▶ A víztömlőket soha ne törje meg, ne nyomja össze, ne változtassa meg és ne vágja el.
- ▶ Kizárólag a készülékhez mellékelt víztömlőket vagy eredeti póttömlőket használjon.
- ▶ A használt víztömlőket soha ne használja újra.

Amennyiben a készüléket szennyezett vagy túl forró vízzel üzemelteti, az anyagi károkat okozhat és károsíthatja a készüléket.

- ▶ A készüléket kizárólag hideg csapvízzel üzemeltesse.

A nem megfelelő tisztítószer károsíthatja a készülék felületét.

- ▶ Ne használjon karcoló vagy súroló tisztítószereket.
- ▶ Ne használjon magas alkoholtartalmú tisztítószert.
- ▶ Ne használjon kemény súrolópárnát vagy tisztítószivacsot.
- ▶ A készüléket csak vízzel és puha, nedves kendővel tisztítsa.
- ▶ A mosószer- és permetmaradványokat azonnal távolítsa el a készülékről.

3 Környezetvédelem és takarékoság

3.1 A csomagolási hulladék ártalmatlanítása

A felhasznált csomagolóanyagok környezetkímélők és újrahasznosíthatók.

- ▶ Az egyes összetevőket fajtánként szétválogatva ártalmatlanítsa.

3.2 Energia és erőforrások megtakarítása

Ha megfogadja ezeket a tanácsokat, készüléke kevesebb áramot és vizet fogyaszt.

- Használjon alacsony hőmérsékletű és hosszabb mosási idejű programokat, valamint használja ki a maximális töltésmennyiséget.
→ *Oldal 24*
- A mosószert a ruhanemű szennyezettségi fokának megfelelően adagolja.
- Enyhén vagy normál mértékben szennyezett ruhanemű esetén csökkentse a mosási hőmérsékletet.
- Ha a ruhaneműt a készülékben kívánja megszáritani, állítsa be a maximális centrifuga-fordulatszámot.
- A ruhaneműt előmosás nélkül mossa.

3.3 Energiatakarékos üzemmód

Ha rövid ideig nem használja a készüléket, akkor az automatikusan energiatakarékos üzemmódba kapcsol.

Ha ismét működteti a készüléket, az energiatakarékos üzemmód kikapcsol.

Ha hosszabb ideig nem használja a készüléket, akkor az automatikusan kikapcsol.

4 Elhelyezés és csatlakoztatás

4.1 A készülék kicsomagolása

FIGYELEM

A dobban maradó tárgyak, amelyek nem a készülék belsejében való üzemeltetéséhez alkalmasak, anyagi és készülékkárokat okozhatnak.

- ▶ Üzemeltetés előtt távolítsa el ezeket a tárgyakat és a mellékelt tartozékokat a dobból.

1. A csomagolóanyagot és a védőfóliákat maradéktalanul távolítsa el a készülékről. → *Oldal 10*
2. Ellenőrizze a készüléket látható sérülések szempontjából.
3. Nyissa ki az ajtót. → *Oldal 30*
4. Távolítsa el a tartozékot a dobból.
5. Csukja be az ajtót.

4.2 A csomagolás tartalma

Kicsomagolás után ellenőrizze az összes alkatrészt szállítási károk tekintetében, valamint a szállítmány teljességét.

FIGYELEM

A hiányos vagy hibás alkatrészekkel történő üzemeltetés korlátozhatja a készülék funkcióit, dologi károkat vagy a készülékkárosodást okozhat.

- ▶ Ne üzemeltesse a készüléket hiányos vagy hibás tartozékokkal.
- ▶ A készülék üzemeltetése előtt pótolja a megfelelő tartozékokat.

Megjegyzés: A készüléken gyárilag működési tesztet hajtottak végre. Ennek során vízfoltok keletkezhetnek a készülékben, amelyek az első mosás során eltűnnek.

A csomag részei:

- Mosó-száritógép
- Kísérő dokumentumok

hu Elhelyezés és csatlakoztatás

- Szállítási biztosítók → *Oldal 13*
- Fedőkupakok
- Könyökidom a vízelvezető tömlő rögzítéséhez
- Beépítéshez szükséges alkatrészek → *Oldal 14*

4.3 A felállítási helyre vonatkozó követelmények

⚠ FIGYELMEZTETÉS

Áramütés veszélye!

A készülék feszültség alatt lévő alkatrészeket tartalmaz.

A feszültség alatt lévő alkatrészek megérintése veszélyes.

- ▶ A készüléket ne üzemeltesse a fedőlap nélkül.

FIGYELEM

A készülékben lévő maradékvíz megfagyása esetén károsíthatja a készüléket.

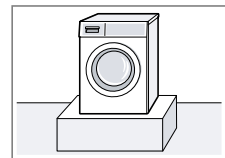
- ▶ A készüléket ne állítsa fel és ne üzemeltesse fagyveszélyes helyeken vagy szabadban.

Ha a készüléket 40°-nál nagyobb szögben dönti meg, a benne lévő maradék víz kifolyhat és anyagi kárt okozhat.

- ▶ Óvatosan döntse meg a készüléket.
- ▶ A készüléket állítva szállítsa.

Felállítási hely	Követelmények
------------------	---------------

Lábazat

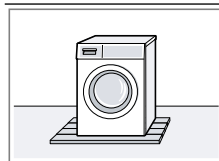


A készüléket tartó hevederekkel rögzítse.

Deszkaalap

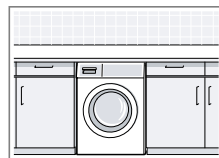
A készüléket vízálló deszkára állítsa (vastagság min. 30 mm), amelyet szilárdan hozzá-

Felállítási hely	Követelmények
------------------	---------------



csavaroztak a padlóhoz.

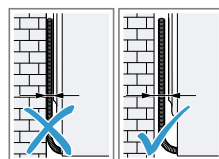
Konyhabútor-garnitúra



A készüléket csak egybefüggő, a szomszédos szekrényekhez is rögzített munkalap alá építse be. Fülke szükséges szélessége: 60 cm.

Megjegyzés: A vezetőlemezek használata megkönnyíti a készülék becsúztatását a beépítési fülkébe. A készülék betolása előtt víz és mosogatószer elegyével nedvesítse meg a vezetőlemezeket. Ne használjon zsírt vagy olajat.

Falon



Ügyeljen arra, hogy a hálózati csatlakozóvezeték és a tömlők ne szoruljanak a fal és a készülék közé.

4.4 Habszivacsdarabok eltávolítása

A szállítási sérülések elkerülésére a készüléket gyárilag habszivacsdarabok védik. A készülék üzembe helyezése előtt távolítsa el a habszivacsdarabokat.

⚠ FIGYELMEZTETÉS

Sérülésveszély!

A készülék megdöntésekor az felbil-
lenhet.

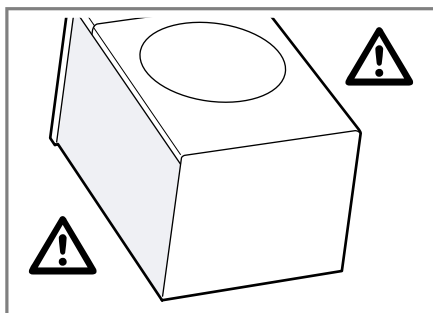
- ▶ Óvatosan döntse meg a készülé-
ket.
- ▶ Ne döntse meg egyedül a készülé-
ket.

FIGYELEM

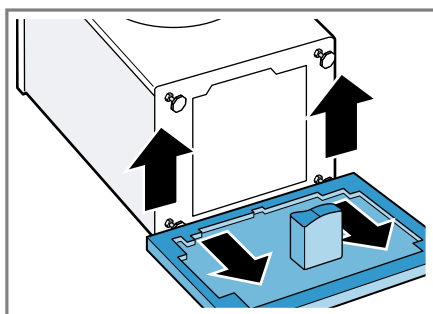
A készülék üzemeltetése során az el-
nem távolított habzivacs a készülék
károsodását okozhatja.

- ▶ A készülék üzembe helyezése előtt
távolítsa el az összes habzivacs-
darabot.

1. Döntse meg hátrafele a készüléket.



2. Távolítsa el a habzivacsdarabokat az alsó részről.



Ne ártalmatlanítsa a habzivacs-
darabokat. A készülék következő
szállításakor használja fel a habzi-
vacsdarabokat.

Megjegyzés: A habzivacsdarabok
szállításkori visszahelyezéséhez hajt-
sa végre ezeket a lépéseket fordított
sorrendben.

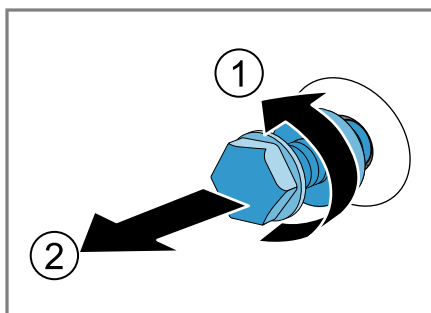
4.5 Szállítási biztosítók eltávo- lítása

A készülék biztonságos szállításáról
a készülék hátoldalán lévő szállítási
biztosítók gondoskodnak.

Megjegyzés: A szállítási biztosítók
csavarjait és az alátéteket őrizze meg
egy későbbi szállítás esetére.

Előfeltétel: Eltávolította a habzivacs-
darabokat. → *Oldal 12*

1. A tömlőt húzza ki a tartókból.
2. A szállítási biztosítók négy csavar-
ját lazítsa meg 13-as csavarkulcs-
sal ①, majd távolítsa el ②.



3. Húzza ki a hálózati csatlakozóveze-
tétet a tartóból.
4. Helyezze be a négy védőkupakot.

Megjegyzés: A szállítási biztosítók
szállításkori visszahelyezéséhez hajt-
sa végre ezeket a lépéseket fordított
sorrendben.

4.6 A szereléshez szükséges szerszámok

A szereléshez a következő szerszá-
mokra lesz szüksége:

- Vízmérték
- 13-as csavarkulcs
- 17-es csavarkulcs

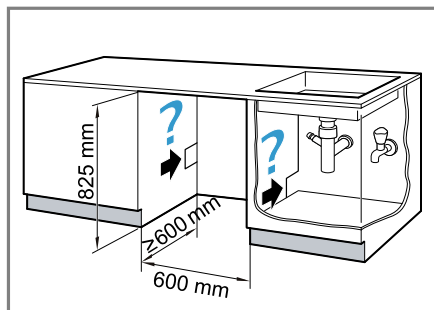
hu Elhelyezés és csatlakoztatás

- Körkivágó, Ø 38 mm
- Spirálfúró, Ø 2 mm
- Csavarhúzó

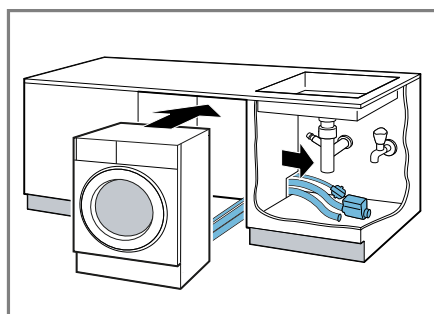
4.7 A készülék beszerelése

A készülék előkészítése

1. Mérje ki a beépítési fülkét.

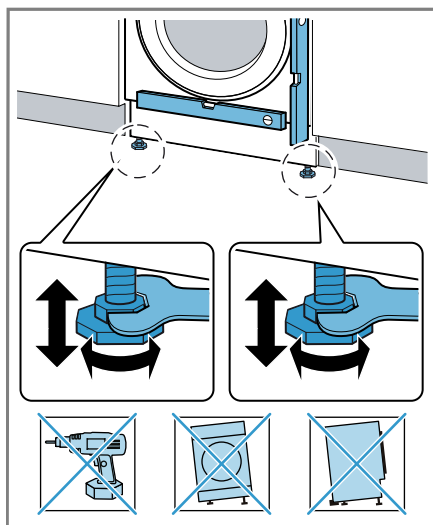


2. Fektesse le a hálózati csatlakozóvezetékét, illetve a vízbevezető és a vízlevezető tömlőt.
3. Tolja be a készüléket, és ezzel egy időben húzza meg a hálózati csatlakozóvezetékét, illetve a vízbevezető és a vízlevezető tömlőt.



4. Csatlakoztassa a vízbevezető tömlőt. → *Oldal 17*

5. Csatlakoztassa a vízlevezető tömlőt. Csatlakoztassa a vízlevezető tömlőt. → *Oldal 17*
6. A készüléket vízmértékkel állítsa vízszintbe.



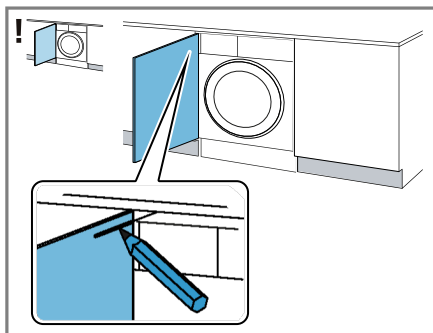
A bútorajtó felszerelése

Megjegyzés: A fém alkatrészek hatással lehetnek a kezelőpanel működésére.

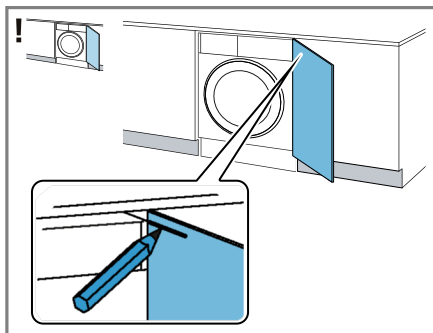
Ne használjon fémrészeket tartalmazó bútorajtókat a kezelőpanel közelében.

1. A bútor ajtaját tartsa a kívánt magasságban a készülék elé, és a

készülék felső peremének vonalát jelölje be a bútorajtó belső oldalán.



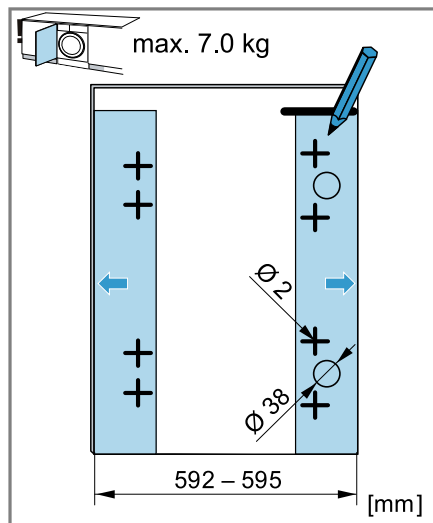
A készülék felső peremének megjelölése balra nyíló ajtónál



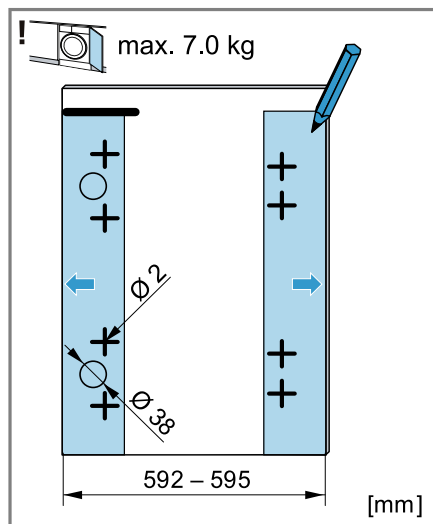
A készülék felső peremének megjelölése jobbra nyíló ajtónál

2. Jelölje be a furatokat a bútorajtó belső oldalán a mellékelt sablon segítségével.

- ▶ Helyezze a furatokhoz való sablont a készülék felső peremén lévő jelölésre.



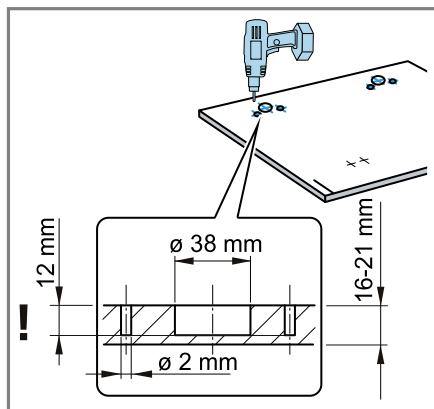
A furatok helyének megjelölése balra nyíló ajtónál



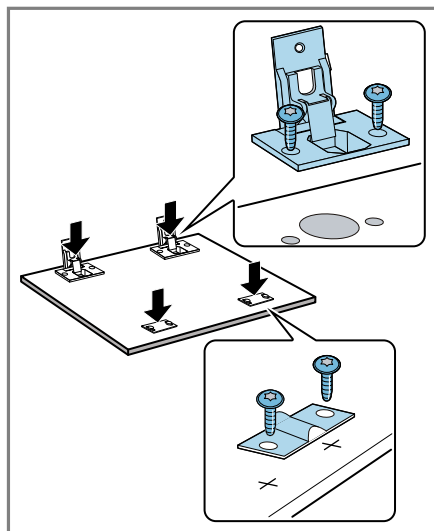
A furatok helyének megjelölése jobbra nyíló ajtónál

hu Elhelyezés és csatlakoztatás

3. Az előzőleg megjelölt helyeken egy 38 mm átmérőjű körkivágóval fúrjon nyílásokat a zsanéroknek. Az előzőleg megjelölt helyeken egy 2 mm átmérőjű spirálfúróval fúrjon furatokat a csavaroknak.

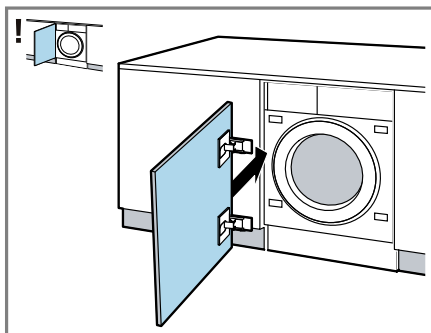


4. Helyezze a zsanérok a kifúrt lyukakba, és csavarozza be azokat.

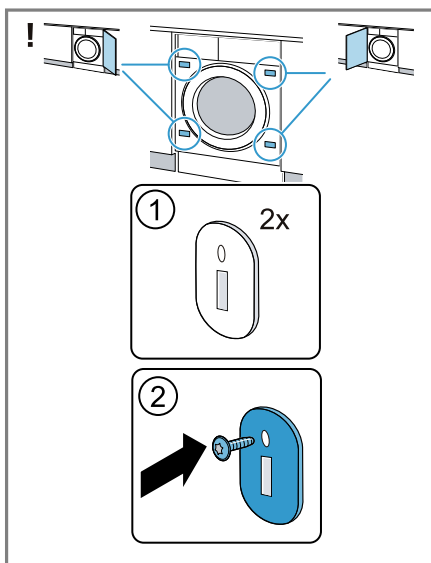


5. Az ajtómágnesek ellenoldali lapjait csavarozza fel.

6. Szerelje fel a bútorajtót a készülékre.

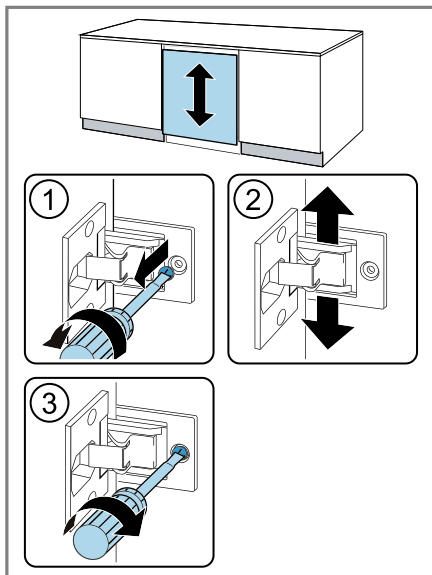


7. Szerelje be az ajtómágneseket a készülékbe.

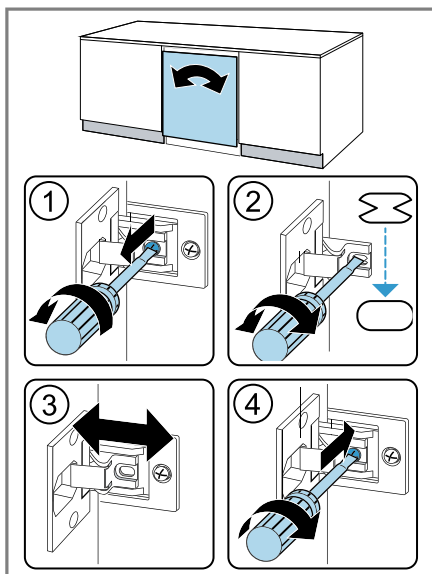


A bútor ajtajának beállítása

A bútor ajtajának függőleges beállítása



A bútor ajtajának vízszintes beállítása



4.8 A készülék csatlakoztatása

A vízbevezető tömlő csatlakoztatása

⚠ FIGYELMEZTETÉS

Áramütés veszélye!

A készülék feszültség alatt lévő alkatrészeket tartalmaz.

A feszültség alatt lévő alkatrészek megérintése veszélyes.

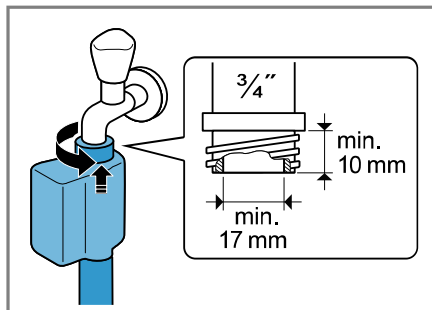
- ▶ Ne merítse vízbe az elektromos Aquastop-szelepet.

FIGYELEM

A vízbevezető tömlő szakszerűtlen csatlakoztatása anyagi károkhoz vezethet.

- ▶ Húzza meg a vízbemenetnél lévő csavarokat.

1. A vízbevezető tömlőt csatlakoztassa a vízcsapra (26,4 mm = 3/4").



2. A vízcsapot óvatosan nyissa ki, és ellenőrizze a bekötési helyek tömítettségét.

A vízvezetés csatlakoztatási módjai

Az információk segítenek Önnek a készülék vízvezetéshez való csatlakoztatásában.

FIGYELEM

Szivattyúzás esetén a vízvezetető tömlő nyomás alatt van, és leválhat a felszerelt csatlakozási helyről.

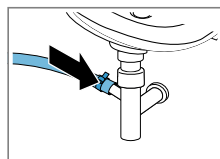
- ▶ A vízvezetető tömlőt biztosítsa a véletlen kilazulás ellen.

Eldugult vagy zárt lefolyó esetén a felgyülemelő víz visszafolyhat a készülékbe.

- ▶ A készülék üzemeltetése előtt bizonyosodjon meg arról, hogy a szennyvíz lefolyik, és szüntesse meg a dugulást.

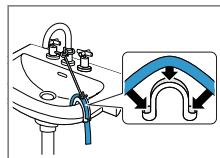
Megjegyzés: Annak érdekében, hogy ne lépje túl a készülék szivattyúzási magasságát, a vízvezetető tömlőt sehol ne helyezze 60 cm-nél alacsonyabba, illetve 100 cm-nél magasabba a készülék felállítási felületétől.

Szifon



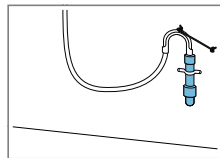
A csatlakozási helyet biztosítsa egy tömlőbilincsel (24-40 mm).

Mosdókagyló



A vízvezetető tömlőt egy könyökkel rögzítse.

Gumikarmantyús műanyag cső



A vízvezetető tömlőt egy könyökkel rögzítse.

A készülék elektromos csatlakoztatása

Megjegyzés: A készülékhez tartozó házi elosztórendszernek meg kell fe-

lelnie a helyi törvényi rendelkezéseknek és biztonsági előírásoknak, valamint tartalmaznia kell egy hibaáramvédőkapcsolót.

1. A készülék hálózati csatlakozóvezetékének a dugóját dugja a készülék közelében lévő csatlakozóaljzatba.

A készülék csatlakoztatási adatait a Műszaki adatok → *Oldal 46* alatt találja.

2. Ellenőrizze, hogy a hálózati csatlakozódugó teljesen be van-e nyomva.

5 Az első használat előtt

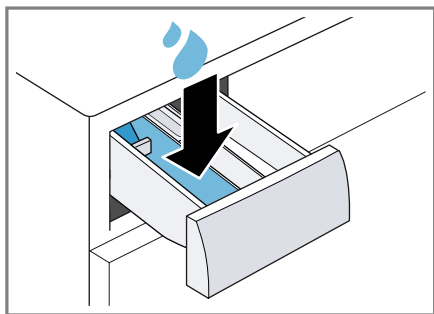
Készítse elő a készüléket a használatra.

5.1 Üres mosás indítása

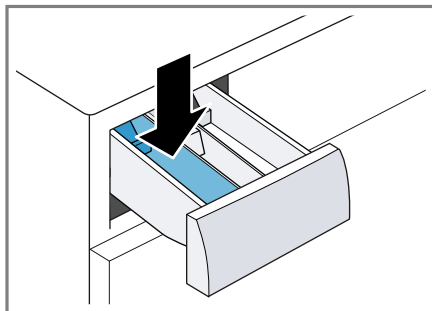
A készüléket a gyárból történő kiszállítás előtt behatóan átvizsgálták. Az esetleges maradék víz eltávolításához első alkalommal végezzen mosást ruhanemű nélkül.

1. Nyomja meg a(z) ⊕ elemet.
A bekapcsolás eltart néhány másodpercig.
2. Állítsa be a 🌀 **Drum Clean** programot.
3. Csupkja be az ajtót.
4. Húzza ki a mosószertartó fiókot.


5. Töltsön kb. 1 liter csapvizet a II-es kamrába.



6. Töltsön oxigénes fehérítőszert tartalmazó általános mosóport a II-es kamrába.



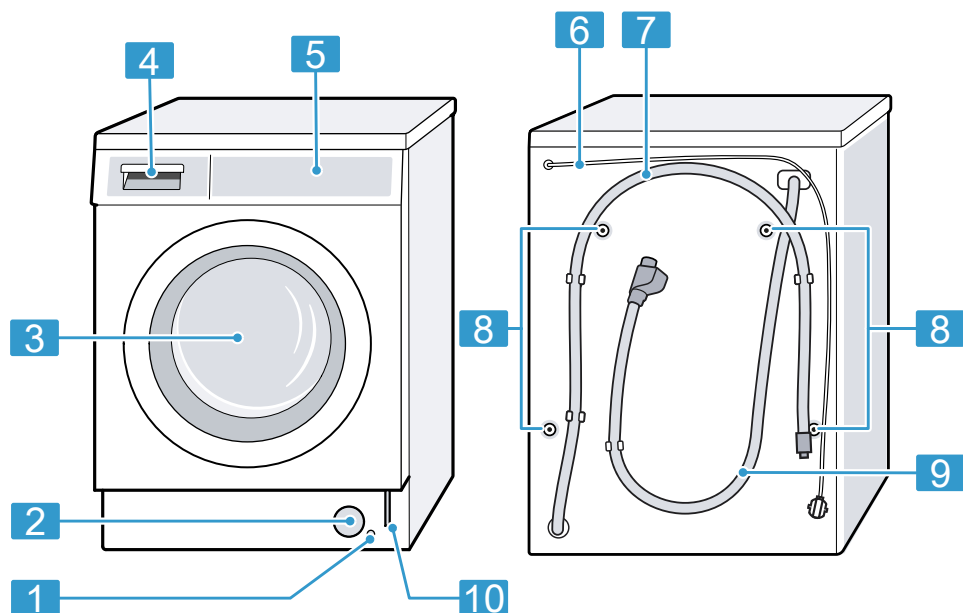
A habképződés elkerülése érdekében enyhe szennyeződéseknel csak a gyártó által javasolt mosószermennyiség felét használja. Ne használjon gyapjúmosószert vagy finommosószert.

7. Tolja be a mosószertartó fiókot.
8. Indítsa el a programot. → *Oldal 31*
9. Indítsa el az első mosást, vagy nyomja meg a  gombot a készülék kikapcsolásához.
→ *"A kezelés alapjai", Oldal 30*

6 Ismerkedés

6.1 A készülék

Itt áttekintést talál készülékének részeiről.



A készüléktípustól függően a kép részletei eltérhetnek, pl. a szín és a forma.

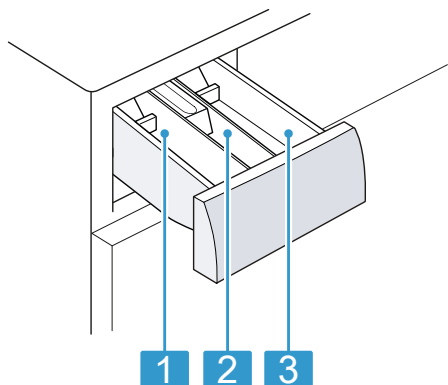
- | | |
|---|---|
| 1 | Üritőtömlő → Oldal 35 |
| 2 | A mosóvíszivattyú szervizfedele
→ Oldal 34 |
| 3 | ajtó → Oldal 30 |
| 4 | Mosószer tartó fiók → Oldal 20 |
| 5 | Kezelőegység → Oldal 21 |

- | | |
|----|--|
| 6 | Hálózati csatlakozóvezeték
→ Oldal 18 |
| 7 | Vízvezető tömlő → Oldal 17 |
| 8 | Szállítási biztosítók → Oldal 13 |
| 9 | Vízbevezető tömlő → Oldal 17 |
| 10 | Vésznyitás → Oldal 42 |

6.2 Mosószer tartó fiók

Megjegyzés: Vegye figyelembe a gyártó által a mosó- és öblítőszer adagolására vonatkozóan megadott és a

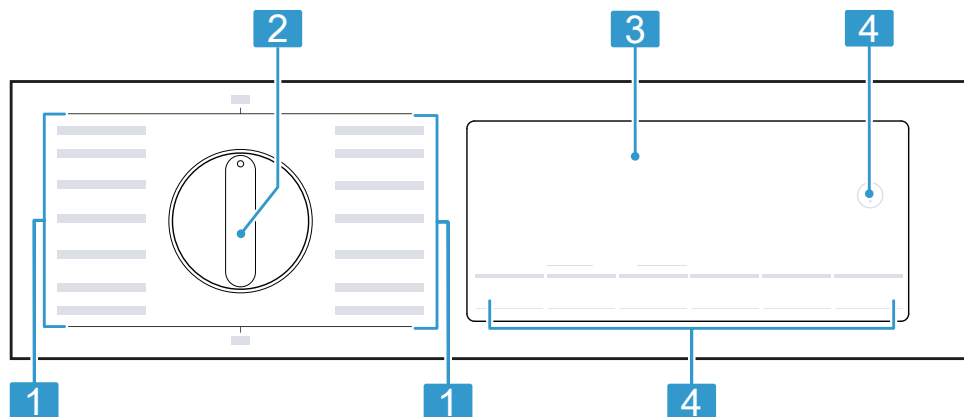
programok leírásánál szereplő adatokat.



-
- 1** II-es kamra: Mosószer a főmósáshoz,
-
- 2** ☼ kamra: lágy öblítőszer
-
- 3** I-es kamra: Mosószer az előmósáshoz
-

6.3 Kezelőegység

A kezelőpanelen beállíthatja készülékének összes funkcióját, és információkat kaphat az üzemállapotról.



1 Programok → *Oldal 24*

2 Programválasztó → *Oldal 30*

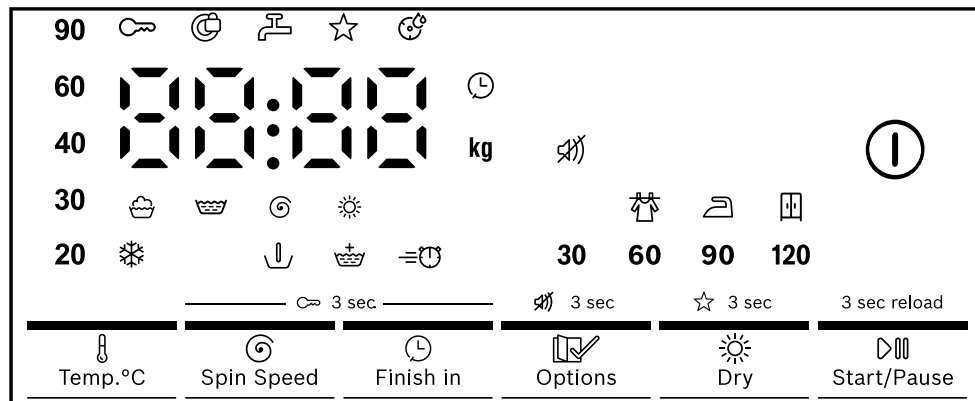
3 Kijelző → *Oldal 21*

4 Gombok → *Oldal 23*

7 Kijelző

A kijelzőn az aktuális beállítások, a választható lehetőségek, illetve információs szövegek láthatók.

A kijelzőn a program állapotától függően néhány útmutatás látható a 88:88 területén, pl. End.



Példa a kijelzőre

Kijelzés	Leírás
0:40 ¹	A program várható ideje vagy a programból hátralévő idő órában és percben.
10h ☰ ¹	Programbefejezési idő → <i>Oldal 23</i>
5,0 ¹	Javaslat a beállított program maximális betöltési mennyiségére kg-ban.
* - 90	Beállított hőmérséklet °C-ban. → <i>Oldal 23</i> * (hideg)
	Programállapot: Mosás
	Programállapot: Öblítés
	Programállapot: Centrifugálás
End	Programállapot: Program vége
	Programállapot: Szárítás
	<ul style="list-style-type: none"> világít: A gyerekszár be van kapcsolva. villog: A gyerekszár be van kapcsolva és a készülék használatban van. → <i>Oldal 33</i>
	További öblítés bekapcsolva.
30	Szárítási programidő be van kapcsolva. → <i>Oldal 24</i>
60	
90	
120	
	Előmosás bekapcsolva.




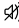

¹ Példa

Kijelzés	Leírás
	A rövidített programidő be van kapcsolva.
	Mentsen egy programot.
	A szárítási mód be van kapcsolva. → Oldal 32
	A szárítási mód be van kapcsolva. → Oldal 32
	A szárítási mód be van kapcsolva. → Oldal 32
	Alapbeállítás: Vége jelzés
	villog: dobtisztítás szükséges. Indítsa el a Drum Clean programot a dob és a mosóvíztartály tisztításához és ápolásához. → Oldal 33
	<ul style="list-style-type: none"> ▪ világít: Az ajtó be van zárva, és nem lehet kinyitni. <ul style="list-style-type: none"> – Ruhanemű hozzáadásához nyissa ki az ajtót. → Oldal 31 – Az ajtó kinyitásához szakítsa meg a programot. → Oldal 32 ▪ kikapcsol: Az ajtó reteszelése megszűnt, és ki lehet nyitni.
	<ul style="list-style-type: none"> ▪ Nincs víznyomás. → Oldal 38 ▪ A csapból érkező víz nyomása túl alacsony.

8 Gombok

A programbeállítások kiválasztása és módosítása a beállított programtól és a program állapotától függ.


Gomb	Leírás
	A készülék bekapcsolása vagy kikapcsolása.
Temp. °C	A hőmérséklet beállítása.
Spin Speed	Állítsa be a centrifuga-fordulatszámot vagy kapcsolja ki a centrifugálást. A 00:00 kiválasztásával a készülék kiszivattyúzza a vizet, és kikapcsolja a centrifugálást. A ruhanemű nedvesen a dobban marad.
Start/Pause	Program indítása vagy szüneteltetése.
3 sec reload	Ha kb. 3 másodpercig lenyomva tartja a gombot, a program állapotától függően a következőket teheti: <ul style="list-style-type: none"> ▪ Ruhanemű hozzáadása → Oldal 31 ▪ Programbeállítások módosítása
Finish in	A programbefejezési idő meghatározása. A program időtartamát már tartalmazza a beállított óraszám. A program indítása után a kijelzőn a program időtartama látható.






Gomb	Leírás
 Options	<p>↓: Előmosás be- vagy kikapcsolása, pl. erősen szennyezett ruhanemű mosásához. Adagolja az előmosáshoz használt mosószeret a mosószer tartó fiók I-es kamrájába, a főmosáshoz használt mosószeret pedig a II-es kamrájába. → "Mosószer tartó fiók", Oldal 20</p> <p>☞: További öblítés be- vagy kikapcsolása. Különösen érzékeny bőr esetén és/vagy olyan régiókban ajánlott, ahol nagyon lágy a víz. ⇒⏸: Rövidített programidő bekapcsolása és kikapcsolása. Az energiafogyasztás megnő. Ez nem befolyásolja a mosás eredményét.</p>
 3 sec	Gyerekszár bekapcsolása vagy kikapcsolása. → Oldal 33
 3 sec	Mentse kedvencként egyedi programbeállításait. → Oldal 30
 3 sec	A gombot kb. 3 másodpercig lenyomva bekapcsolhatja vagy kikapcsolhatja a kezelési és figyelmeztető hangokat.
 Dry	<p>A mosás utáni szárítás be- vagy kikapcsolása. A szárítási mód módosítása. → Oldal 32 A program időtartamának módosítása. → Oldal 22</p> <p>Megjegyzés: Vegye figyelembe a programleírásokban megadott adatokat, amelyek a szárításból és mosásból álló beállítható programkombinációkra vonatkoznak. → Oldal 24</p>

9 Programok




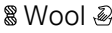

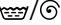
Megjegyzés: A ruhaneműk kezelési címkéi további útmutatást adnak a programválasztáshoz.

→ "Kezelési jelzések a kezelési címkéken", Oldal 29

Program	Leírás	max. betölt-hető mennyiség (kg) Mo-sás	max. betölt-hető mennyiség (kg) Szá-rítás
Cottons 	Pamutból vagy vászonnál készült, strapabíró textíliák mosása.	8,0	5,0

Program	Leírás	max. betölt-hető mennyiség (kg) Mosás	max. betölt-hető mennyiség (kg) Szárítás
	Programbeállítás: ■ max. 90 °C ■ max. 1400 ford./perc		
Eco 40-60	Pamut és vászon textíliák mosása. Megjegyzés: Együtt moshatók azok a textíliák, amelyek a kezelési címke szerint 40 °C-tól  60 °C-ig  moshatók. A mosás hatékonysága a törvényi előírások szerinti legjobb mosási hatásfok-osztálynak felel meg. Ennél a programnál a mosási hőmérséklet automatikusan igazodik a ruhamennyiséghez az optimális energiahatékonyság és a lehető legjobb mosóhatás érdekében. A mosási hőmérsékletet nem lehet megváltoztatni. A centrifuga-fordulatszám legfeljebb 1400 ford./perc.	8,0	- ¹
Wash & Dry 	Pamut és vászon textíliák mosása és szárítása. Megjegyzés: Együtt moshatók azok a textíliák, amelyek a kezelési címke szerint 40 °C-tól  60 °C-ig  moshatók. A mosás hatékonysága a törvényi előírások szerinti legjobb mosási hatásfok-osztálynak felel meg. Ennél a programnál a mosási hőmérséklet automatikusan igazodik a ruhamennyiséghez az optimális energiahatékonyság és a lehető legjobb mosóhatás érdekében. A mosási hőmérsékletet nem lehet megváltoztatni. A centrifuga-fordulatszám legfeljebb 1400 ford./perc.	5,0	5,0

¹ Szárítás nem lehetséges

Program	Leírás	max. betölt-hető mennyiség (kg) Mo-sás	max. betölt-hető mennyiség (kg) Szá-rítás
Easy Care 	Műszálás textíliák mosása. Programbeállítás <ul style="list-style-type: none"> ▪ max. 60 °C ▪ max. 1200 ford./perc 	4,0	2,5
Mixed Load 	Pamut, vászon és műszálás textíliák mosása. Enyhén szennyezett ruhaneműhöz alkalmas. Programbeállítás: <ul style="list-style-type: none"> ▪ max. 90 °C ▪ max. 1400 ford./perc 	5,0	5,0
 Delicates/ Silk	Selyemből, viszkózból és műszálból készült kényes, mosható textíliák mosása. Finom textíliákhoz vagy selyemhez való mosószert használjon. Megjegyzés: A különösen kényes textíliákat, illetve a kapcsokkal és szalagokkal ellátott ruhaneműket mosószáokban mossa. Programbeállítás: <ul style="list-style-type: none"> ▪ max. 30 °C ▪ max. 800 ford./perc 	2,0	– ¹
 Wool 	Kézzel vagy géppel mosható gyapjú, vagy nagy arányban gyapjút tartalmazó textíliák mosása. A dob különösen kíméletesen, hosszú szünetek közbeiktatásával mozgatja a textíliákat, hogy a ruhanemű ne menjen össze. Gyapjúhoz való mosószert használjon. Programbeállítás: <ul style="list-style-type: none"> ▪ max. 30 °C ▪ max. 800 ford./perc 	2,0	– ¹
Rinse/ Spin 	Öblítés záró centrifugálással és a víz kiszivattyúzása. Programbeállítás: max. 1400 ford./perc	–	–

¹ Szárítás nem lehetséges

Program	Leírás	max. betölt- hető meny- nyi- ség (kg) Mo- sás	max. betölt- hető meny- nyiség (kg) Szárí- tás
☉/☼ Spin/Drain	Centrifugálás és a víz kiszivattyúzása. Programbeállítás: max. 1400 ford./perc	–	–
☆ Memory	Megadhatja a mentett programban egyéni programbeállításait.	–	–
Hygiene Care ☼☼	Pamutból vagy vászonból készült, strapabíró textíliák mosása. Alkalmos allergiások számára, illetve magasabb higiéniai követelmények esetén. Megjegyzés: Ha a készülék eléri a beállított hőmérsékletet, utána az a teljes mosási folyamat során állandó marad. Programbeállítás: <ul style="list-style-type: none"> ▪ max. 60 °C ▪ max. 1400 ford./perc 	4,0	4,0
☼ Drum Clean	A dob tisztítása és ápolása. → <i>Oldal 33</i> A következő esetekben használja a programot: <ul style="list-style-type: none"> ▪ az első használat előtt ▪ ha gyakran mos 40 °C-on vagy még alacsonyabb hőfokon ▪ hosszabb távollét után Használjon oxigénes fehérítőszert tartalmazó általános mosóport. Adagoljon oxigénes fehérítőszert tartalmazó általános mosóport a II-es kamrába a főmosáshoz. → <i>Oldal 20</i> A habképződés csökkentése érdekében felezze meg a mosószermennyiséget. Ne használjon öblítőt. Ne használjon gyapjú-, finom- vagy folyékony mosószert.	– ¹	– ²

¹ Mosás nem lehetséges

² Szárítás nem lehetséges

Program	Leírás	max. betölt-hető mennyiség (kg) Mosás	max. betölt-hető mennyiség (kg) Szárítás
<p>Megjegyzés: A dobtisztítás kijelzése emlékeztetőként villog, ha hosszabb ideje nem használt 60 °C-os vagy annál magasabb hőmérsékletű programot.</p>			
☀ Gentle Dry	Műszálás textíliák szárítása. Kímélő program alacsony hőmérsékletekkel kényes textíliákhoz.	- ¹	2,5
☀ Intensive Dry	Lenvászonból vagy pamutból készült textíliák szárítása. Intenzív program strapabíró textíliákhoz való hőmérsékletekkel.	- ¹	5,0
☹ Iron Assist	Gyűrődések és levegő alapú szagok vízgőzzel való csökkentése. Mosható, száraz ruhaneműkhöz vagy olyan ruhaneműkhöz alkalmas, amelyek vegytisztítást igényelnek. Tipp: A program befejeződése után azonnal vegye ki a textíliákat a gyűrődések elkerülése érdekében. Megjegyzés: A rendszer nem szárítja vagy tisztítja a textíliákat.	- ¹	1,0
🌀 Super Quick 15' 🕒 Wash & Dry 60'	Pamut, vászon és műszálás textíliák mosása. Rövid program enyhén szennyezett, kisebb adag ruhaneműhöz. Megjegyzés: Ha mosás után szárítani kívánja a ruhaneműt, nyomja meg a ☀ Dry gombot. Programbeállítás: <ul style="list-style-type: none"> ▪ max. 30 °C ▪ max. 800 ford./perc 	2,0	1,0

¹ Mosás nem lehetséges

10 Ruhanemű

10.1 Ruhanemű előkészítése

FIGYELMEZTETÉS

Robbanásveszély!

A poliamid, poliészter, polietilén, poli-propilén vagy polisztirol töltet kijuthat a ruhadarabok nyílásain, szárítás közben megolvadhat és robbanáshoz vezethet a készülékben.

- ▶ Ne szárítson a készülékben poliamid, poliészter, polietilén, polipropilén vagy polisztirol töltetet tartalmazó darabokat.

FIGYELEM

A ruhaneműben maradó tárgyak kárt tehetnek a ruhaneműkben és a dobban.

- ▶ A működtetés megkezdése előtt minden tárgyat vegyen ki ruhanemű zsebeiből.

Megjegyzés

A ruhanemű előkészítésével kíméli a készüléket és a textíliákat.


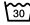

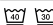


- kefélje ki a homokot és földet
- válogassa szét a ruhaneműt szín és textília szerint a kezelési útmutató figyelembevételével
- zárja a tépőzárakat, kapcsokat és patentokat
- kösse össze a szövetöveket, szövetszalagokat és zsinórokat
- távolítsa el a függőnycsipeszeket és ólomszalagokat
- mossa a kis méretű vagy kényes darabokat mosózsákban
- mossa együtt a nagy és a kicsi ruhadarabokat
- a friss foltos ruhaneműt azonnal mossa ki
- a száradt foltos ruhaneműt kezelje elő és többször mossa ki
- a ruhaneműket széthajtogatva helyezze a dobba

- Szárítás előtt centrifugálja ki a ruhaneműt
- A klórtartalmú fehérítőszerrel előkezelt ruhaneműt többször öblítse ki, mielőtt a dobba helyezi

10.2 Kezelési jelzések a kezelési címkéken




Ápolási címke – mosás

Szimbólum – Javasolt program

	Pamut (normál)
	
	Kímélő (kímélő)
	Finom/selyem kézi mosással (különösen kímélő)
	Gyapjú (kézi mosás)
	(nem mosható mosógépben)

Ápolási címke – szárítás

Szimbólum – Textíliák

	strapabíró, pamut vagy len textíliák, pl. törölközők, ágyneműk, fehéreneműk
	kényes, műszálból vagy kevertszálal szövetből készült textíliák, pl. funkció ruházat, ingek
	Selyem, nejlon, nem légáteresztő és gumírozott textíliákat, szintetikus függönyöket ne szárítson szárítógépben

11 Mosó- és ápolószer

A megfelelő mosó- és ápolószerek kiválasztásával óvja a készüléket és a ruhaneműt is.

hu A kezelés alapjai

A használatra és adagolásra vonatkozó gyártói adatokat a csomagoláson találja.

Megjegyzések


- folyékony mosószer használata esetén csak önmagában folyékony mosószert használjon
- ne keverje a különböző folyékony mosószereket
- ne keverje össze a mosószert és az öblítőt
- ne használjon túltárolt és nagyon besűrűsödött termékeket
- ne használjon oldószert tartalmazó, maró hatású vagy gázt felszabadító szereket
- ne használjon klórtartalmú fehérítőszert
- Ritkán használjon színezőanyagot, mivel a fixálósó kikezdheti a nem-acélt
- Szín- és szennyfogó kendőt csak mosózsákban használjon
- ne használjon szintelenítőszert a készülékben

12 A kezelés alapjai

12.1 A gép bekapcsolása

Előfeltétel: A készülék szakszerűen van felállítva és csatlakoztatva.

→ *Oldal 11*

- ▶ Nyomja meg a(z)  elemet.
A bekapcsolás eltart néhány másodpercig.

Megjegyzés: A dobvilágítás automatikusan kikapcsol.

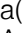

12.2 Program beállítása

1. Állítsa be a kívánt programot a programválasztó elforgatásával.
→ *Oldal 24*
2. Ha szükséges, módosítsa a programbeállításokat. → *Oldal 23*
A rendszer nem menti tartósan a programnál a programbeállításokat.

12.3 Programbeállítások mentése

Kedvencként mentheti egyedi programbeállításait.

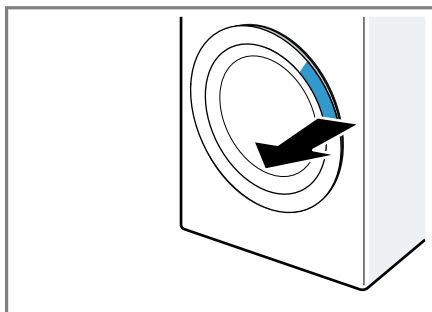
Előfeltétel: Beállított egy programot.
→ *Oldal 30*

- ▶ Tartsa nyomva kb. 3 másodpercig a(z)  **3 sec** elemet.
A mentett program megnyitásához állítsa be a  **Memory** programot.

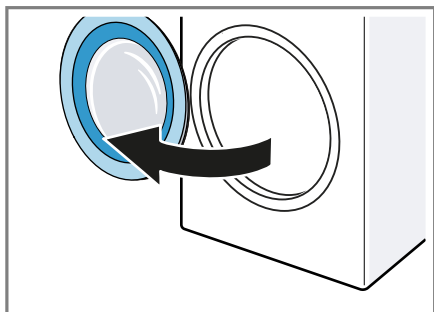
Megjegyzés: A mentett program felülírásához ismétlje meg a lépéseket.

12.4 Az ajtó kinyitása

1. Nyúljon az ajtófogantyú alá és húzza meg az ajtót.



2. Nyissa ki az ajtót.



12.5 Ruhanemű behelyezése

Megjegyzés: A gyűrődések csökkentéséhez vegye figyelembe a programhoz tartozó maximális betöltési mennyiséget. → *Oldal 24*

Előfeltételek

- Az ruhanemű elő van készítve és szét van válogatva. → *Oldal 29*
- A dob üres.

1. Nyissa ki az ajtót. → *Oldal 30*
2. Tegye a ruhaneműt a dobba.
3. Csukja be az ajtót.
Mindig ellenőrizze, hogy nem akadt-e be ruhanemű az ajtóba.

12.6 Mosó- és ápolószer betöltése

Megjegyzés: Vegye figyelembe a mosó- és ápolószerre → *Oldal 29* vonatkozó utasításokat.

1. Húzza ki a mosószertartó fiókot.
2. Töltse be a mosószert.
→ *"Mosószertartó fiók", Oldal 20*
3. Ha szükséges, töltse be az öblítőszert.
4. Tolja be a mosószertartó fiókot.

12.7 Program indítása

Előfeltételek

- Beállított egy programot.
→ *Oldal 30*
- Az ajtó be van csukva.

- ▶ Nyomja meg a(z) **Start/Pause** elemet.
- ✓ A kijelző a program időtartamát vagy a programbefejezési időt mutatja.
- ✓ A program befejezése után a kijelzőn megjelenik a következő: "End".

Megjegyzés: Ha nem veszi ki a ruhaneműt a program befejeződését követően, néhány szárítási programot követően elindul a gyűrődéscsökkentés, amely kb. 30 percig tart. A kijelző ezt mutatja: **0:00** és "End".

Nyomja meg az ① elemet a gyűrődéscsökkentés megszakításához és a ruhanemű kivételéhez.

12.8 Ruhanemű áztatása

Megjegyzés: Az áztatáshoz nincs szükség további mosószerre. A készülék az adagolt mosószert használja az áztatáshoz és a mosáshoz.

Előfeltételek

- A ruhanemű be van helyezve.
→ *Oldal 31*
 - A program elindult. → *Oldal 31*
1. Kb. 10 perccel a program indítása után nyomja meg a(z) **Start/Pause** elemet.
A program szünetel és ruhanemű ázthatató.
 2. A kívánt áztatási idő elteltével nyomja meg a(z) **Start/Pause** elemet.

12.9 Ruhanemű hozzáadása

A program elindítása után am program állapotától függően hozzáadhatja vagy kiveheti a ruhaneműt.

1. Tartsa nyomva kb. 3 másodpercig a(z) **3 sec reload** elemet.
Mosás közben a készülék működése szünetel.

Megjegyzés: Ha ruhaneműt szeretne hozzáadni, vegye figyelembe a






hu Szárítási mód

kijelzőn lévő utasításokat.

→ *Oldal 23*

2. Nyissa ki az ajtót. → *Oldal 30*
3. Adja hozzá vagy vegye ki a ruhaneműt.
4. Csukja be az ajtót.
5. Indítsa el a programot. → *Oldal 31*

12.10 Mosóprogram megszakítása


1. Nyomja meg a(z)  elemet.
- ✓ A készülék kikapcsol.
2. Kapcsolja be a készüléket.
→ *Oldal 30*
Az ajtó kinyitásához várjon kb. 1 percet.
3. Nyissa ki az ajtót. → *Oldal 30*
Magas vízszint és magas hőmérséklet esetén a készülék ajtaja biztonsági okokból zárva marad.
 - Magas hőmérséklet esetén indítsa el a **Rinse/Spin** /  programot.
 - Magas vízállás esetén indítsa el a /  **Spin/Drain** programot, vagy állítson be egy megfelelő programot a szivattyúzáshoz.
→ *Oldal 24*
4. Vegye ki a ruhaneműt. → *Oldal 32*

12.11 Szárítási program megszakítása

Megjegyzés: A mosnivaló károsodásának elkerülésére a hűtési folyamat a program vége előtt hűti a mosnivalót.

Ne szakítsa meg a programot és várja meg, amíg az ajtózár kinyílik.

Ha megszakítja a programot, óvatosan nyissa ki az ajtót, és hagyja távozni a meleg levegőt. Vegye ki és terítse ki a ruhaneműket, hogy kihűljenek.

1. Nyomja meg a(z)  elemet.
- ✓ A készülék kikapcsol.

2. Kapcsolja be a készüléket.


→ *Oldal 30*

Az ajtó kinyitásához várjon kb. 1 percet.

12.12 Ruhanemű kivétele

1. Nyissa ki az ajtót. → *Oldal 30*
2. Vegye ki a dobból a ruhaneműt.


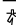

12.13 A készülék kikapcsolása

1. Nyomja meg a(z)  elemet.
2. Tisztítsa meg a gumi tömítőgallért.
→ *Oldal 37*

Megjegyzés: Szárítás után hagyja nyitva a készülék ajtaját és a mosószertartó fiókot.

13 Szárítási mód

Néhány programnál meg van adva a szárítási mód. A szárítási mód határozza meg, mennyire nedves vagy száraz legyen a ruhanemű a program vége után.

Szárítási mód	Leírás
	Normál, egyrétegű ruhaneműhöz.
	A rendszer csak enyhén szárítja a ruhaneműt. A gyűrődések megakadályozása érdekében teregesse ki a ruhaneműt.
	Normál, egyrétegű ruhaneműhöz. A ruhanemű még enyhén nedves a program vége után. A gyűrődések megakadályozása érdekében vasalja ki vagy teregesse ki a ruhaneműt.

13.1 Szárítási mód megváltoztatása

Néhány programnál megváltoztathatja a szárítási módot, ha még szárazabb vagy nedvesebb ruhaneműre van szüksége.

1. Állítson be mosási és szárítási vagy szárítási programot.
→ *Oldal 24*
- ✓ A kijelzőn a megadott szárítási mód látható.
2. Annyiszor nyomja meg a(z) ☀ **Dry** elemet, amíg a kijelzőn a kívánt szárítási mód nem látható.

Megjegyzés: Néhány szárítási programhoz beállíthatja a programidőt a(z) ☀ **Dry** ismételt megnyomásával.
→ *Oldal 22*

14 Gyerekszár

Biztosítsa a kezelőfelületet a kezelőelemek véletlen működtetése ellen.

14.1 A gyerekszár aktiválása

- ▶ Tartsa nyomva kb. 3 másodpercig mindkét ☞ **3 sec** gombot.
- ✓ Az aktiválás közben a "CL" villog a kijelzőn.
- ✓ A kijelző ezt mutatja: ☞.
- ✓ A kezelőelemek zárolva vannak.
- ✓ A gyerekszár a készülék kikapcsolása után és áramszünet esetén is aktív marad.

14.2 Gyerekszár kikapcsolása

Előfeltétel: A gyerekszár kikapcsolásához a készülék legyen bekapcsolva.

- ▶ Tartsa nyomva kb. 3 másodpercig mindkét ☞ **3 sec** gombot.
- ✓ A kijelzőn kialszik a ☞ szimbólum.

15 Tisztítás és ápolás

FIGYELEM

A kemény, éles vagy érdes tárgyak károsíthatják a készüléket.

- ▶ Ne használjon kemény vagy éles tárgyakat, súrolószert vagy acél dörzsszivacsot a tisztításhoz.
- ▶ A készüléket csak vízzel és puha kendővel tisztítsa.

15.1 Dob tisztítása és pihék eltávolítása

Tisztítsa meg a dobot hús, 40 °C-on vagy annál alacsonyabb hőfokon történő mosás után, ha a ☼ villog, illetve ha hosszabb ideig nem használta a készüléket, de legalább évente egyszer. Tisztítsa meg a dobot akkor is, ha szárítás után pihék találhatók a ruhaneműn.

⚠ VIGYÁZAT

Sérülésveszély!

A tartósan alacsony hőfokon végzett mosás és a gép szellőztetésének hiánya károsíthatja a dobot és annak sérülését okozhatja.

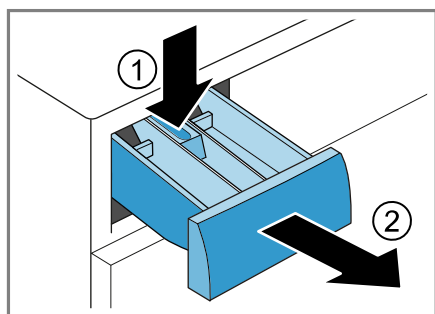
- ▶ Rendszeresen használjon dobtisztító programot vagy mosson legalább 60 °C-on.
- ▶ Minden használat után hagyja nyitva a készülék ajtaját, húzza ki a mosószeraadógló fiókot és hagyja megszáradni.
- ▶ Futtassa le a(z) ☼ **Drum Clean** programot ruhanemű nélkül, oxigénes fehérítőszert tartalmazó általános mosóporral vagy a készülék belsejének ápolására alkalmas tisztítószerral.
- Megjegyzés:** Ha csak a pihéket szeretné eltávolítani, nem kell általános mosóport vagy tisztítószert használnia.

15.2 A mosószertartó fiók tisztítása

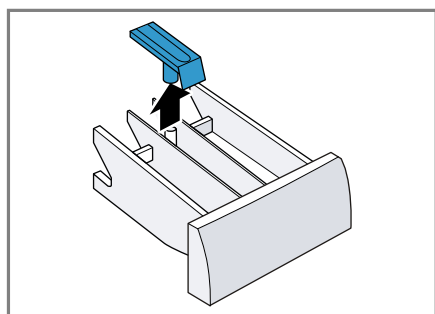
Megjegyzés: A folyamatot bemutató animáció megtekintéséhez olvassa le a QR-kódot.



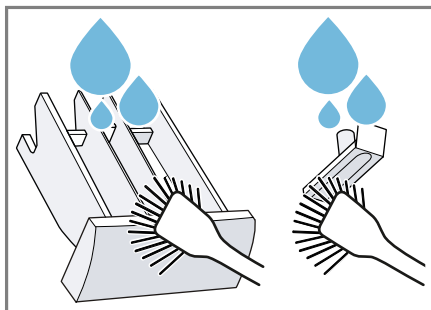
1. Húzza ki a mosószertartó fiókot.
2. Nyomja le a betétet, és távolítsa el a mosószertartó fiókot.



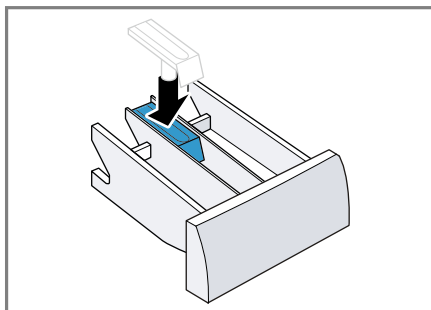
3. Lentről felfelé húzza ki a betétet.



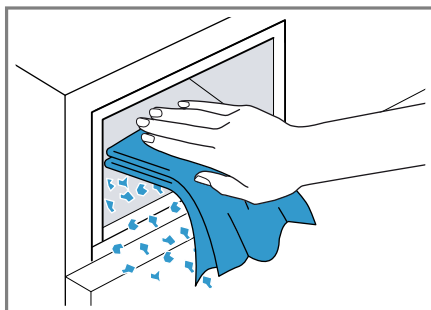
4. Vízzel és egy kefével tisztítsa meg a mosószertartó fiókot és a betétet, majd szárítsa meg azokat.



5. Helyezze be és pattintsa be a betétet.



6. Tisztítsa meg a mosószertartó fiók nyílását.



7. Tolja be a mosószertartó fiókot.

15.3 A mosóvízszivattyú tisztítása

Rendszeresen tisztítsa meg a mosóvízszivattyút, de legalább évente egy-

szer, valamint zavar, pl. dugulás vagy kattogó zaj esetén.

Megjegyzés: A folyamatot bemutató animáció megtekintéséhez olvassa le a QR-kódot.

Az animáció elindítása előtt tartsa be a következő biztonsági előírásokat.



A mosóvízszivattyú üritése

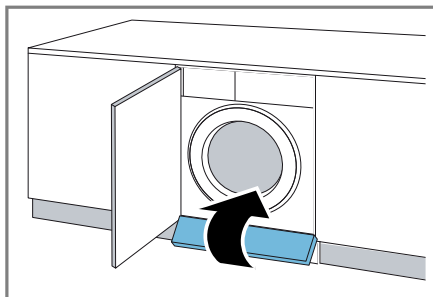
⚠ VIGYÁZAT

Forrázásveszély!

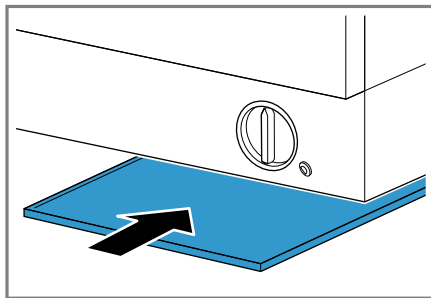
Magas hőmérsékleten végzett mosáskor a mosóvíz felforrósodik.

▶ Ne nyúljon a forró mosóvízbe.

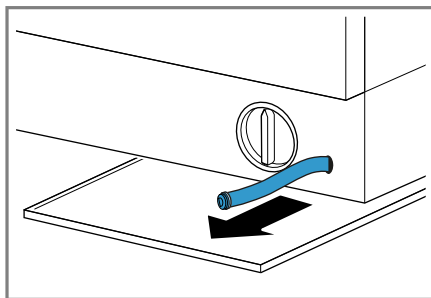
1. Zárja el a vízcsapot.
2. Kapcsolja ki a készüléket.
→ Oldal 32
3. A készülék csatlakozódugóját húzza ki az elektromos hálózathoz.
4. Távolítsa el a lábazati lemezt.
5. Oldja a szervizfedél csavarjait és távolítsa el a szervizfedeleket.



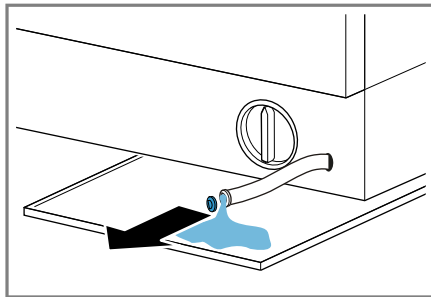
6. A mosóvíz leengedéséhez helyezzen egy megfelelő edényt a nyílás alá.



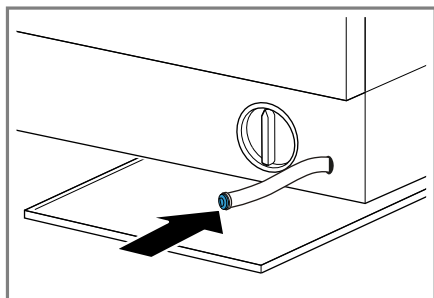
7. Húzza ki a vízleeresztő tömlőt a készülékből.



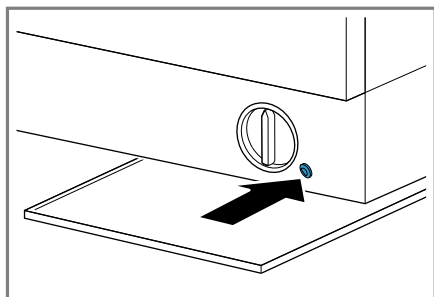
8. Vegye le a zárókupakot, hogy a mosóvíz teljesen az edénybe folyjon.



9. A zárókupakot tolja a vízleeresztő tömlőre.



10. Tolja a vízleeresztő tömlőt a készülékbe.

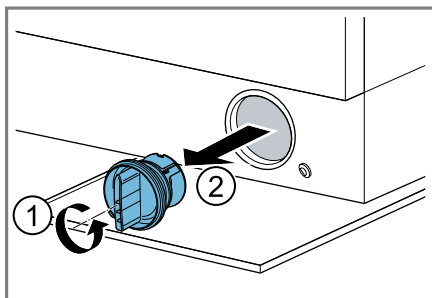


A mosóvízszivattyú tisztítása

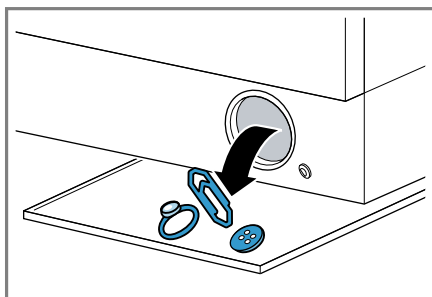
Előfeltétel: A mosóvízszivattyú üres.

1. Mivel még lehet maradék víz a mosóvízszivattyúban, óvatosan csavarja ki a szivattyúfedelelet ① és távolítsa el ②.
- ▶ Szennyeződések következtében a szűrőbetét beszorulhat a szivattyúházba. Lazítsa fel a szenny-

yeződéseket és vegye ki a szűrőbetétet.

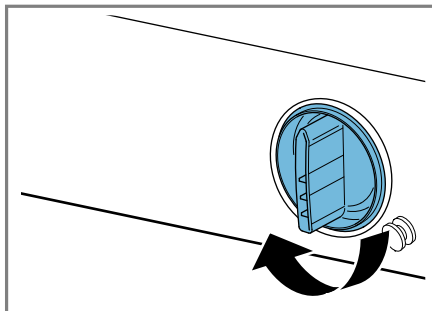


2. Tisztítsa meg a belső teret, a szivattyúfedél menetét és a szivattyúházat.



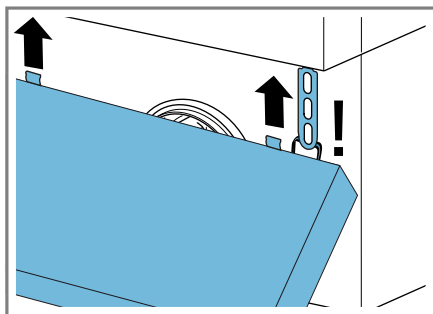
A szín- és szennyfogó kendő eltávolíthatja a mosóvízszivattyút. Szín- és szennyfogó kendőt csak mosózsákban használjon.

3. Ellenőrizze, hogy a mosóvízszivattyú lapátkereke forog-e.
4. Helyezze be és csavarja be ütközésig a szivattyúfedelelet.



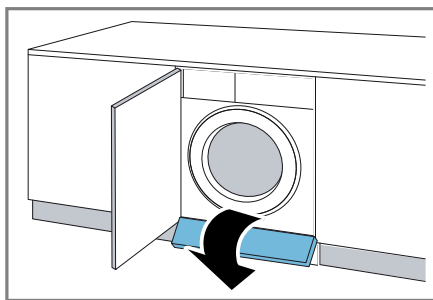
5. Ürítse ki a mosóvízes edényt.

6. Helyezze be a szervizfedél nyelveit a felső nyílásokba.



Ügyeljen arra, hogy a vészkioldót a szervizfedél jobb oldali fülén vezesse át.

7. Csukja be a szervizfedeleket és rögzítse a csavarokkal.



8. Szerelje fel a lábazati szegélyt.

A következő mosás előtt

A mosóvízszivattyú ürítése utáni mosásnál úgy akadályozhatja meg, hogy

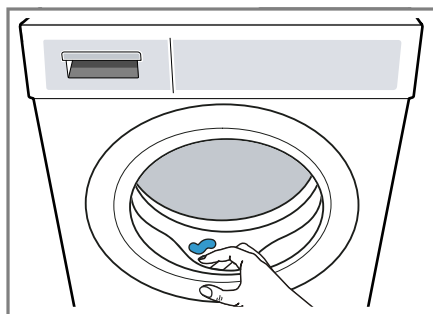
a mosószer használatlanul a lefolyóba áramoljon, ha elindít egy megfelelő programot a szivattyúzáshoz.

1. Nyissa ki a vízcsapot.
2. Dugja be a hálózati csatlakozódugót.
3. Kapcsolja be a készüléket.
4. Töltsön egy liter vizet a II-es kamrába.
5. Válasszon egy megfelelő programot a szivattyúzáshoz. → *Oldal 24*

15.4 Gumi tömítógallér tisztítása

Tisztítsa meg rendszeresen a gumi tömítógallért.

1. Nyissa ki az ajtót. → *Oldal 30*
2. Távolítsa el a gumi tömítógallérből az idegen testeket és pihéket.



3. A gumi tömítógallér külsejét és belsőjét tisztítsa meg egy nedves kendővel és törölje szárazra.

16 Zavarok elhárítása

A készüléken fellépő kisebb zavarokat saját maga is elháríthatja. Tanulmányozza a zavarelhárításról szóló információkat, mielőtt a vevőszolgálathoz fordulna. Ily módon elkerüli a felesleges költségeket.

⚠ FIGYELMEZTETÉS

Áramütés veszélye!







A szakszerűtlen javítás veszélyes.

- ▶ Soha ne végezzen műszaki változtatásokat a készüléken vagy annak funkcióin.

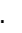

hu Zavarok elhárítása

- ▶ A készüléket csak szakképzett személyek javíthatják.
- ▶ A készülék javításához csak eredeti pótalkatrészeket szabad használni.
- ▶ Ha a készülék hálózati csatlakozóvezetéke megsérül, akkor azt a veszélyek elkerülése érdekében csak a gyártó, a gyártó vevőszolgálat vagy egy hasonlóan képzett személy cserélheti ki.

Hiba	Ok és hibaelhárítás
E:21 A készülék nem szivattyúzza le a mosóvizet.	<p>A vízvezető tömlő túl magasan van csatlakoztatva, meg van törve, becsípődött vagy nem megengedett módon van meghosszabbítva.</p> <ul style="list-style-type: none">▶ Ellenőrizze a vízvezető tömlő beszerelését. → <i>Oldal 17</i> <hr/> <p>A lefolyócső vagy a vízvezető tömlő eldugult.</p> <ul style="list-style-type: none">▶ Tisztítsa meg a lefolyócsövet és a vízvezető tömlőt. <hr/> <p>A mosóvízszivattyú eltömődött vagy a szivattyúfedél nincs megfelelően felszerelve.</p> <ul style="list-style-type: none">▶ Ellenőrizze, hogy a szivattyúfedél megfelelően van-e felszerelve. → <i>Oldal 34</i>▶ Tisztítsa meg a szivattyút. → <i>Oldal 34</i> <hr/> <p>Túl sok mosószert adagolt.</p> <ul style="list-style-type: none">▶ Az azonos mennyiségű ruhával végzett következő mosásnál csökkentse a mosószert mennyiségét.
E:10	<p>Zárva van a vízcsap.</p> <ul style="list-style-type: none">▶ Nyissa ki a vízcsapot. <hr/> <p>A vízbevezető tömlő megtört vagy beszorult.</p> <ul style="list-style-type: none">▶ Ellenőrizze a vízbevezető tömlő beszerelését. → <i>Oldal 17</i> <hr/> <p>A vízbevezetésnél lévő szűrő eldugult.</p> <ul style="list-style-type: none">▶ Tisztítsa meg a vízbevezetésnél lévő szűrőt. <p>A folyamatot bemutató animáció megtekintéséhez olvassa le a QR-kódot.</p>  <hr/> <p>A víznyomás alacsony.</p> <ul style="list-style-type: none">▶ Ellenőrizze, hogy a vízcsap megfelelő víznyomással rendelkezik-e.
E:12	<p>A készülék tömítése nem megfelelő.</p> <ol style="list-style-type: none">1. Zárja el a vízcsapot.2. Forduljon a vevőszolgálathoz. → <i>Oldal 44</i>

Hiba	Ok és hibaelhárítás
Minden más hibakód.	Működési zavar <ol style="list-style-type: none"> 1. Indítsa újra a készüléket. 2. Ha a hiba ismételten fellép, válassza le a készüléket legalább 30 másodpercre az elektromos hálózatról. Húzza ki a hálózati csatlakozót vagy kapcsolja ki a biztosítékot a biztosítékszekrényben. 3. Ha a hiba továbbra is fennáll, hívja a vevőszolgáltatót. → <i>Oldal 44</i> <p>A telefonhívás során adja meg a pontos hibaüzenetet. Ha lehetséges, dokumentálja a hibát fotókkal és videókkal.</p>
Erős habképződés.	Túl sok mosószert adagolt. <ul style="list-style-type: none"> ▶ Egy evőkanál öblítőszer keverjen össze 0,5 l vízzel, és öntse az oldatot a II-es kamrába (outdoor, sportruházat és pehelytollas textíliák esetében ne!). ▶ Az azonos mennyiségű ruhával végzett következő mosásnál csökkentse a mosószer mennyiségét.
E:30	Az ajtó nincs teljesen becsukva. <ol style="list-style-type: none"> 1. Mindig ellenőrizze, hogy nem akadt-e be ruhanemű az ajtóba. 2. Csukja be az ajtót.
A "CL" villog.	A gyerekszár be van kapcsolva. <ul style="list-style-type: none"> ▶ Kapcsolja ki a gyerekszárát. → <i>Oldal 33</i>
	Dobtisztítás szükséges. <ul style="list-style-type: none"> ▶ Tisztítsa meg a dobot. → <i>Oldal 33</i>
A program nem indul el.	A gyerekszár be van kapcsolva. <ul style="list-style-type: none"> ▶ Kapcsolja ki a gyerekszárát. → <i>Oldal 33</i> <p> Finish in be van kapcsolva. <ul style="list-style-type: none"> ▶ Ellenőrizze, hogy a  Finish in be van-e kapcsolva. → <i>Oldal 23</i> </p>
A program szünetel vagy megszakadt, de az ajtó nem nyitható.	A hőmérséklet túl magas. <ul style="list-style-type: none"> ▶ Indítsa el a Rinse/Spin /  programot vagy várja meg, amíg csökken a hőmérséklet. <p>A vízszint túl magas. <ul style="list-style-type: none"> ▶ Indítsa el a  Spin/Drain programot vagy egy megfelelő programot a szivattyúzáshoz. → <i>Oldal 24</i> </p>
Az ajtó áramszünet esetén nem nyitható.	Ajtó zárva. <ul style="list-style-type: none"> ▶ Nyissa ki az ajtót a vészkioldóval. → <i>Oldal 42</i>
A dob ránt a program indítása után.	Nem hiba. Belső motorteszt elindítva. Nincs tennivaló.

Hiba	Ok és hibaelhárítás
Nem látható víz a doban.	Nem hiba. A víz a látható tartomány alatt van. Nincs tennivaló.
A készülék rezeg, mozog és hangos zajokat ad ki centrifugálás közben.	A készülék nincs megfelelően beállítva. ▶ Igazítsa be a készüléket. A készülék lábai nincsenek rögzítve. ▶ Rögzítse a készülék lábait. Nem távolította el a szállítási biztosítókat. ▶ Távolítsa el a szállítási biztosítókat.
Magas centrifuga-fordulatszám elérése sikertelen.	A készülék az egyensúlytalanságot a fordulatszám csökkentésével ellensúlyozza. Nincs tennivaló.
A programidő megváltozik a mosási folyamat alatt.	Nem hiba. A készülék elektronikusan optimalizálja a program lefolyását vagy kiegészítő öblítési fázist iktat be az erős habképződés miatt. Nincs tennivaló.
A szárítási idő túl hosszú.	A környezeti hőmérséklet 30 °C-nál magasabb. ▶ Ellenőrizze, hogy a környezeti hőmérséklet 30 °C-nál alacsonyabb-e. Nem megfelelő szellőzés a készülék felállítási helyén. ▶ Gondoskodjon a felállítási hely szellőzéséről. A dobben pihék gyűltek fel. ▶ Indítsa el a 🌀 Drum Clean programot ruhanemű és mosószer nélkül.
Vízbevezetés a szárítási fázisban.	Nem hiba. A szárítási fázishoz víz szükséges. Nincs tennivaló.
Centrifugálás a szárítási fázisban.	Nem hiba. Termocentrifugálás aktív. Nincs tennivaló.
Zúgó, sziszegő, zümögő vagy szívó hangok.	Nem hiba. Víz folyik a készülékbe, a szakaszos szellőzés aktív vagy a készülék leszivattyúzza a mosóvizet. Nincs tennivaló.
Zörgés, csörömpölés a mosóvízszivattyúban.	Idegen test van a mosóvízszivattyúban. ▶ Tisztítsa meg a szivattyút. → <i>Oldal 34</i>
Mosószer-maradványok a mosott ruhákon.	A mosószerek vízben nem oldódó anyagokat tartalmazhatnak, amelyek lerakódnak a ruhaneműn. ▶ Indítsa el a Rinse/Spin 🌀/🌀 programot vagy szárítás után kefélje ki a ruhaneműt.
Pihék a ruhaneműn.	A dobben pihék gyűltek fel. ▶ Indítsa el a 🌀 Drum Clean programot ruhanemű és mosószer nélkül.

Hiba	Ok és hibaelhárítás
Centrifugálás után a ruhanemű túl nedves.	<p>Túl alacsony centrifuga-fordulatszámot állított be.</p> <ul style="list-style-type: none"> ▶ Indítsa el a  Spin/Drain programot. ▶ A következő mosásnál állítson be magasabb centrifuga-fordulatszámot. <p>A készülék az egyensúlytalanságot a fordulatszám csökkentésével ellensúlyozza.</p> <ol style="list-style-type: none"> 1. Ossa el újra a ruhaneműt a dobban. 2. Indítsa el a  Spin/Drain programot.
A ruhanemű túl nedves.	<p>A választott program nem alkalmas a textiltípushoz.</p> <ul style="list-style-type: none"> ▶ Állítson be az utánszárításhoz egy megfelelő programot. → <i>Oldal 24</i> <p>A betöltött mennyiség túl nagy.</p> <ul style="list-style-type: none"> ▶ Vegye figyelembe a programok maximális betöltési mennyiségét. → <i>Oldal 24</i> <p>A meleg ruhanemű a program befejeződése után nedvesebbnek érződik, mint amilyen.</p> <ol style="list-style-type: none"> 1. A ruhaneműt közvetlenül szárítás után vegye ki a dobból. 2. Terítse ki a ruhaneműket, hogy kihűljenek. <p>A beállított szárítási mód nem megfelelő.</p> <ul style="list-style-type: none"> ▶ Módosítsa a szárítási módot. → <i>Oldal 33</i> ▶ Módosítsa a programidőt, ha lehetséges. → <i>Oldal 24</i> <p>A betöltési mennyiség túl kicsi.</p> <ul style="list-style-type: none"> ▶ Állítson be az utánszárításhoz egy megfelelő programot. → <i>Oldal 24</i> <p>A készülék nem centrifugálta megfelelően a ruhaneműt.</p> <ul style="list-style-type: none"> ▶ Mindig a lehető legmagasabb centrifuga-fordulatszámot válassza ki az aktuális mosási programhoz.
Gyűrődések.	<p>A választott program nem alkalmas a textiltípushoz.</p> <ul style="list-style-type: none"> ▶ Állítson be egy megfelelő programot. → <i>Oldal 24</i> <p>Magas centrifuga-fordulatszámot állított be.</p> <ul style="list-style-type: none"> ▶ A következő mosásnál állítson be alacsonyabb centrifuga-fordulatszámot. <p>A betöltés nem megfelelő.</p> <ul style="list-style-type: none"> ▶ Vegye figyelembe a programok maximális betöltési mennyiségét. → <i>Oldal 24</i> ▶ Készítse elő a ruhaneműt. → <i>Oldal 29</i> <p>A ruhanemű szárítás után túl sokáig a dobban marad.</p> <ol style="list-style-type: none"> 1. A ruhaneműt közvetlenül szárítás után vegye ki a dobból.

Hiba	Ok és hibaelhárítás
Gyűrődések.	<p>2. Terítse ki a ruhaneműket, hogy kihűljenek.</p> <p>A könnyen kezelhető textíliákat túl sokáig szárították.</p> <p>► Módosítsa a szárítási módot. → <i>Oldal 33</i></p>
A vízbevezető tömlőnél kifolyik a víz.	<p>A vízbevezető tömlő nincs megfelelően csatlakoztatva vagy sérült.</p> <p>► Ellenőrizze a vízbevezető tömlő beszerelését. → <i>Oldal 11</i></p> <p>Sérülés esetén forduljon a vevőszolgálathoz. → <i>Oldal 44</i></p>
A vízelvezető tömlőnél kifolyik a víz. E:11	<p>A vízelvezető tömlő nincs megfelelően csatlakoztatva vagy sérült.</p> <p>► Ellenőrizze a vízelvezető tömlő beszerelését. → <i>Oldal 11</i></p> <p>Sérülés esetén cserélje ki a vízelvezető tömlőt.</p>
Víz távozik az ajtó alatt.	<p>Az ajtó vagy a karima szennyeződése okoz tömítetlenséget.</p> <p>► Tisztítsa meg az ajtót és a karimát.</p>
A mosószer vagy öblítőszer lecsöpög a tömítógallérról, és összegyűlik az ajtóban vagy a tömítógallér redőjében.	<p>Túl sok mosószer vagy öblítő van a mosószer- és öblítőszer-tartó fiókban.</p> <p>► Adagoláskor vegye figyelembe a jelölést a mosószer- és öblítőszer-tartó fiókban. → <i>Oldal 31</i></p>
Vízmaradvány található az ajtóban.	<p>Az ☼ kamrában lévő betét eltömődött.</p> <p>► Tisztítsa meg a mosószer- és öblítőszer-tartó fiókot. → <i>Oldal 34</i></p>
Öblítőszer van a mosószer- és öblítőszer-tartó fiókban.	<p>A kívánt program nem támogatja az öblítőszerhasználatot.</p> <p>► Ellenőrizze, hogy a kívánt program támogatja-e az öblítőszerhasználatot. → <i>Oldal 24</i></p>
A készülékben szagok képződnek.	<p>A nedvesség és a mosószer- és öblítőszer-maradványok kedveznek a baktériumok elszaporodásának.</p> <p>► Tisztítsa meg a dobot. → <i>Oldal 33</i></p> <p>► Ha nem használja a készüléket, hagyja nyitva az ajtót és a mosószer- és öblítőszer-tartó fiókot, hogy a maradék víz kiszáradhasson.</p>

16.1 Vészkioldó

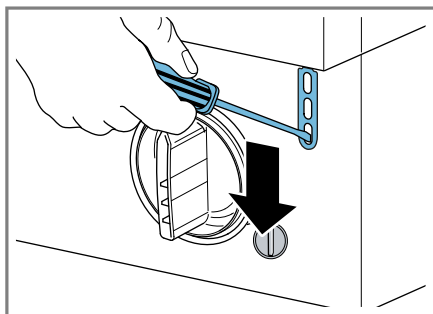
Ajtóreteszelés oldása

Előfeltétel: A mosóvízszivattyú üres.
→ *Oldal 35*

1. FIGYELEM – A kifolyó víz anyagi károkat okozhat.

- Ne nyissa ki az ajtót, amíg vezet lát az üvegen.

A vészkioldót egy szerszámmal húzza lefelé, és engedje el.



- ✓ Az ajtózár kioldott.
- 2. Csukja be a szervizfedelelet.

17 Szállítás, tárolás és ártalmatlanítás

17.1 Készülék leszerelése

1. Kapcsolja ki a készüléket.
→ *Oldal 32*
2. Húzza ki a készülék hálózati csatlakozódugóját.
3. Engedje le a mosóvizet.
→ *"A mosóvízszivattyú tisztítása", Oldal 34*
4. Szerelje le a tömlőket.

17.2 Szállítási biztosítók behelyezése

A szállítási károk elkerülése érdekében gondoskodjon a készülék biztonságos szállításáról a szállítási biztosítókkal.

1. Csavarhúzó segítségével távolítsa el a 4 védőkupakot.
Őrizze meg a védőkupakokat.
2. Helyezze be mind a négy szállítási biztosítót.

17.3 A készülék ismételt üzembe helyezése

- ▶ További információkért lásd: Elhelyezés és csatlakoztatás
→ *Oldal 11* és Üres mosás indítása
→ *Oldal 18*.

17.4 A régi készülék ártalmatlanítása

A környezetkímélő ártalmatlanításnak köszönhetően az értékes nyersanyagok újra felhasználhatók.

⚠ FIGYELMEZTETÉS

Egészségkárosodás veszélye!

A gyermekek bezárhatják magukat a készülékbe és életveszélybe kerülhetnek.

- ▶ A készülék nem állítható fel zárható ajtó, tolóajtó vagy olyan ajtó mögé, amelynek a készülékkel szemben lévő oldalán zsanér van, amely megakadályozza a készülék teljes kinyitását.
- ▶ A kiszolgált készülék hálózati csatlakozóvezetékeinek hálózati dugóját húzza ki, majd vágja át a hálózati csatlakozóvezeteket, és oly mértékben tegye tönkre a készülék ajtajának zárját, hogy az ajtót többé ne lehessen becsukni.

1. Húzza ki a hálózati csatlakozóvezeték dugóját.
2. Vágja el a hálózati csatlakozóvezeteket.
3. Környezetkímélő módon ártalmatlanítsa a készüléket.
Az aktuális ártalmatlanítási lehetőségekről a szakkereskedőnél, ill. a települési közigazgatásnál vagy önkormányzatnál tájékozódhat.



Ez a készülék az elhasznált villamossági és elektronikai készülékekről szóló 2012/19/EU irányelv-

nek megfelelő jelölést kapott.

Ez az irányelv a már nem használt készülékek visszavételének és hasznosításának EU-szerte érvényes kereteit határozza meg.

18 Vevőszolgálat

A megfelelő környezetbarát tervezésről szóló rendelet szerint a működés szempontjából releváns eredeti pótalkatrészeket készülékének az Európai Gazdasági Térségben való forgalomba hozatalától számítva legalább 10 évig beszerezheti vevőszolgálatunknál.

Ezenkívül a további, működés szempontjából releváns és tartós eredeti pótalkatrészeket készüléke forgalomba hozatalától számítva akár 15 évig beszerezheti vevőszolgálatunknál.

További információkért kérjük, forduljon vevőszolgálatunkhoz.

Megjegyzés: A vevőszolgálat tevékenysége a gyártói garanciális feltételek keretében ingyenes.

Az Ön országában érvényes garancia időtartamáról és garanciális feltételekről a mellékelt, szervizelérhetősegeket és garanciális feltételeket tartalmazó dokumentumon lévő QR-kódon keresztül, vevőszolgálatunktól, kereskedőjénél vagy weboldalunkról szerezhet részletes információkat.

A vevőszolgálat elérhetőségét a mellékelt, szervizelérhetősegeket és garanciális feltételeket tartalmazó dokumentumon lévő QR-kódon keresztül tekintheti meg.

18.1 Termékszám (E-Nr.) és gyártási szám (FD)

Ha a vevőszolgálathoz fordul, tartsa kéznél készüléke termékszámát (E-Nr.) és gyártási számát (FD), amelyeket a készülék típusabláján talál.

A típusábla modelltől függően a következő helyen található:

- az ajtó belső oldalán.
- a dobnyílás alatt.
- a szervizfedél belső oldalán.
- a készülék hátoldalán.

Készüléke adatait és a vevőszolgálat telefonszámát gyorsan megtalálja, ha feljegyzi magának az adatokat.

18.2 AQUA-STOP garancia


Az eladóval szemben vállalt, az adásvételi szerződésből fakadó garanciális igények kiegészítéseképpen és gyártói garanciánk kiegészítéseként az alábbi feltételekkel teljesítjük a kártérítést.





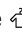


- Ha Aqua-Stop rendszerünk hibája miatt vízkár keletkezett, akkor megtérítjük a magánfelhasználók kárát. A vízellátás biztonságának garantálása érdekében a készüléket be kell kötni a villamos hálózatba.
- A felelősségi garancia a készülék teljes élettartama alatt fennáll.
- A garanciaigény feltétele, hogy az Aqua-Stop funkcióval rendelkező készüléket útmutatónknak megfelelően szakszerűen állítsák fel és csatlakoztassák; ez vonatkozik a szakszerűen felszerelt Aqua-Stop meghosszabbításra (eredeti tartozék) is. Garanciánk nem terjed ki a vízcsapon lévő Aqua-Stop csatlakozó előtti hibás vezetésekre vagy szerelvényekre.
- Az Aqua-Stop funkcióval rendelkező készülékeket alapvetően nem kell üzem közben felügyelnie, ill.

utána a vízcsap elzárásával biztosítania. A vízcsapot csak akkor kell elzárni, ha hosszabb időn át, pl.

többhetes szabadság alatt, nem tartózkodik a lakásában.

19 Fogyasztási értékek

A következő információk megadása az EU környezettudatos tervezést szabályozó rendelete alapján történik. A **Eco 40-60** és **Wash & Dry**  programtól eltérő programok számára megadott értékek csak referenciaértékek, meghatározásuk az érvényes EN60456 és EN62512 szabvány szerint történik.

Program	Betölthető ruhamennyiség (kg)	Programidő (h:min) ¹	Energiafogyasztás (kWh/ciklus) ¹	Vízfogyasztás (l/ciklus) ¹	Maximális hőmérséklet (°C) 5 min ¹	Centrifugaforulat-szám (ford./perc) ¹	Maradéknedveség (%) ¹
Eco 40-60 ²	8,0	3:38	0,760	65,0	33	1400	53,00
Eco 40-60 ²	4,0	2:48	0,415	43,0	31	1400	53,00
Eco 40-60 ²	2,0	2:38	0,205	33,0	25	1400	53,00
Wash & Dry  ²	5,0	9:20	4,000	93,0	35	-	-0,1
Wash & Dry  ²	2,5	6:30	2,100	60,0	28	-	-0,1
Cottons  20 °C	8,0	1:29	0,279	78,0	20	1400	53,00
Cottons  40 °C	8,0	1:30	0,772	78,0	40	1400	53,00
Cottons  60 °C	8,0	1:45	1,289	78,0	60	1400	53,00
Easy Care  40 °C	4,0	1:27	0,560	60,0	40	1000	35,00
Mixed Load   40 °C	8,0	1:22	0,810	78,0	40	1000	65,00

¹ A tényleges értékek eltérhetnek a megadott értékektől a következők függvényében: víznyomás, vízkeménység, belépő víz hőmérséklete, környezeti hőmérséklet, ruha fajtája, mennyisége és szennyezettsége, használt tisztítószer, áramellátás ingadozása, valamint a választott kiegészítő funkciók.

² Vizsgálati program hideg vízzel (15 °C-on) az EU környezettudatos tervezésre vonatkozó rendelete és az EU termékcímkézésre vonatkozó rendelete szerint.

Program	Betölthető ruhamennyiség (kg)	Programidő (h:min) ¹	Energiafogyasztás (kWh/ciklus) ¹	Vízfogyasztás (l/ciklus) ¹	Maximális hőmérséklet (°C) 5 min ¹	Centrifugafordulat-szám (ford./perc) ¹	Maradék nedveség (%) ¹
Wool 30 °C	2,0	1:00	0,330	60,0	30	600	80,00

20 Műszaki adatok

Készülék magassága	82,5 cm
Készülék szélessége	59,5 cm
Készülék mélysége	52,5 cm
Készülékmélység zárt ajtóval	54,0 cm
Készülékmélység nyitott ajtóval	97,5 cm
Súly	56,6 kg
Maximális betöltési mennyiség	8,0 kg
Hálózati feszültség	220-240 V, 50 Hz
⇒ Minimális szerelési biztosíték	10 A
Névleges teljesítmény	1900 W
Teljesítményfelvétel	<ul style="list-style-type: none"> ▪ Kikapcsolt állapot: 0,50 W
Víznyomás	<ul style="list-style-type: none"> ▪ Legalább: 100 kPa (1 bar)

- Legfeljebb: 1000 kPa (10 bar)

Vízbevezető tömlő hossza	150 cm
Vízvezető tömlő hossza	120 cm
Hálózati csatlakozóvezeték hossza	150 cm

Ez a termék F energiahatékonysági osztályú fényforrásokat tartalmaz. A fényforrások cserealkatrészként állnak rendelkezésre, és csak megfelelően képzett szakember cserélheti ki őket.

A modellre vonatkozó további információk az interneten a <https://eprel.ec.europa.eu/qr/2362309>² címen található. Ez az internetcím az Európai Unió hivatalos termékadatbankjára, az EPREL-re mutat.

¹ A tényleges értékek eltérhetnek a megadott értékektől a következők függvényében: víznyomás, vízkeménység, belépő víz hőmérséklete, környezeti hőmérséklet, ruha fajta, mennyisége és szennyezettsége, használt tisztítószer, áramellátás ingadozása, valamint a választott kiegészítő funkciók.

² Csak az Európai Gazdasági Térség országai számára érvényes



Köszönjük, hogy Bosch háztartási készüléket vásárolt!

Regisztrálja most készülékét a MyBosch online felületen, és élvezze az alábbi előnyöket:

- Szakértői javaslatok és tippek a készülékéhez
- Opciók garanciahosszabbításhoz
- Kedvezmények tartozékokra és pótalkatrészekre
- Digitális használati utasítás és az összes készülékadat kéznél van
- Könnyű hozzáférés a Bosch háztartási készülékek vevőszolgálatához

Ingyenes és egyszerű regisztráció - mobiltelefonon is:

www.bosch-home.com/welcome

BOSCH
HOME APPLIANCES
SERVICE

Segítségre van szüksége? Itt megtalálja.

Szakértői tanácsadás a(z) Bosch háztartási készülékeivel kapcsolatban, támogatás problémák esetén vagy a(z) Bosch-szakértők által végzett javítás.

Tudjon meg mindent a sokféle lehetőségről, hogy a(z) Bosch Önt hogyan tudja támogatni:

www.bosch-home.com/service

Az összes ország elérhetősége a mellékelt szolgáltatásjegyzékben található.

BSH Hausgeräte GmbH

Carl-Wery-Straße 34
81739 München, GERMANY
www.bosch-home.com

A Bosch Company



9001995468 (060325)

hu

WKD28490EU