

sv Monteringsanvisning
*) Kan fås via Service

no Monteringsanvisning
*) Les hos kundservice

fi Asennusohje
*) Saatavissa huoltopalvelusta

da Monteringsvejledning
*) Kan købes hos serviceafdelingen

tr Montaj kılavuzu
*) Yetkili servis üzerinden alınabilir

ru Инструкция по монтажу
*) Можно получить в сервисном центре

cs Montážní návod
*) K dispozici přes servisní službu

pl Instrukcja montażu
*) Do uzyskania w punkcie serwisowym

hu Szerelelés utasítás
*) A vevőszólgátalon keresztül kapható:

hr Uputa za montažu
*) može dobiti kod službe održavanja

mk Упутство за монтажа
*) се добија преко службата за купувачи

sl Navodilo za montažo
*) Lahko nabavite v servisni službi

sr Uputstvo za montažu
*) Može se nabaviti preko servisne službe

kt Monteerimisjuhend
*) Kõige klientideleinduselt

lt Montavimo instrukcija
*) Ją galima gauti klientų aptarnavimo servise

lv Montāžas pamācība
*) Var saņemt servisa dienestā

sk Návod na montáž
*) Dostanete v službe zákazníkom

sq Udhëzues për montim
*) Sigurohet nëpërmjet servisit

bs Uputa za montažu
*) Može se dobiti preko servisne službe

fa راهنمای مونتاژ
*) از مرکز خدمات پس از فروش تهیه فرمایید

ar تعليمات التركيب
*) يمكن طلبها من مركز خدمة العملاء

ko 설치 설명서
*) 고객센터 센터에서 구입 가능

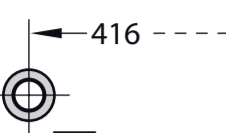
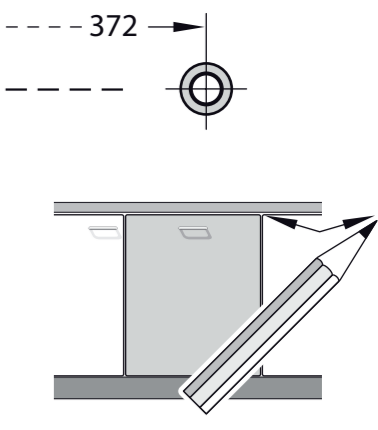
zh 安装说明书
*) 可向售后服务站索取。

uk Інструкція з монтажу
*) Можна отримати через сервісну службу

ro Instrucțiune de montaj
*) obținabilă la serviciul pentru clienți

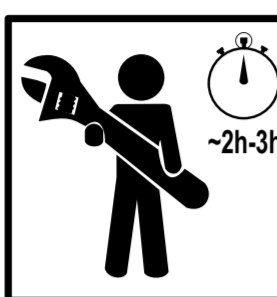
id Instruksi Pemasangan
*) bisa didapatkan melalui Customer Service

kk Сәке қосу туралы нұсқаулар!
*) Сервис қызмет көрсету орталығында алуға жағдайы



1

1, 2, 3, 4, 5, 6, 7, 8, 9a, 9b, 10, 11, 12, 13, 14, 15, 16, 17, 18, 19, 20, 21, 22, 23, 24, 25, 26, 27, 28, 29, 30, 31



2a

2b

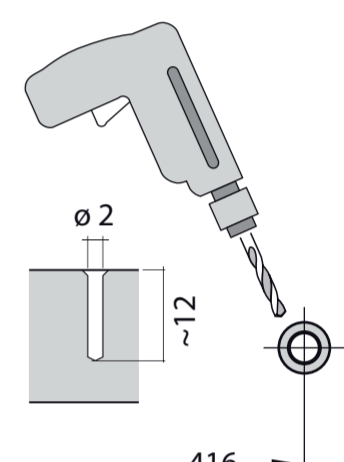


3

4

nicht einklemmen
do not pinch
ne pas coincer
No doblar

verspannen
brace
calar verticalmente
Enrasar



5

2,5 - 7,5 kg

6

7

einstellen
adjust
régler
ajustar

min. 70 mm
max. 120 mm

9

10

11

Scheibe entfernen
remove disc
enlever le disque
Eliminar Disco

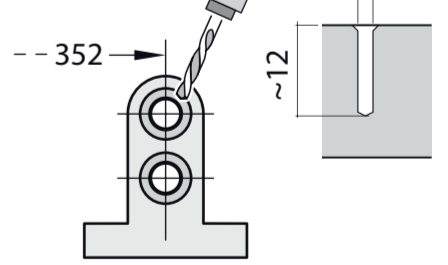
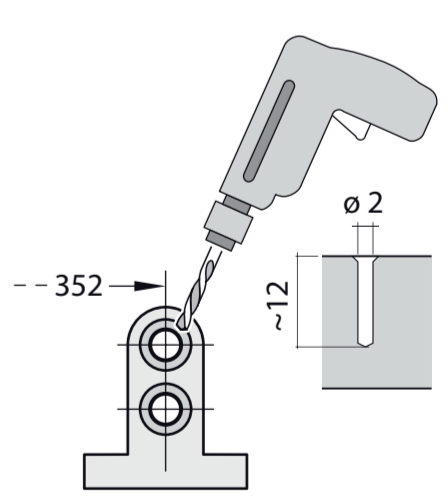
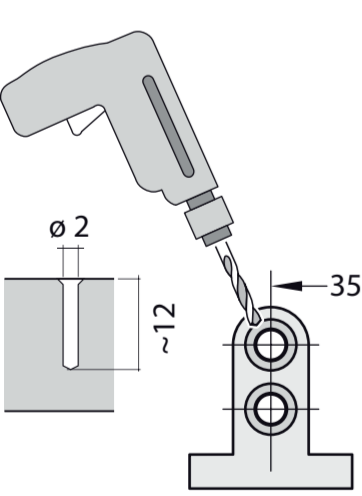
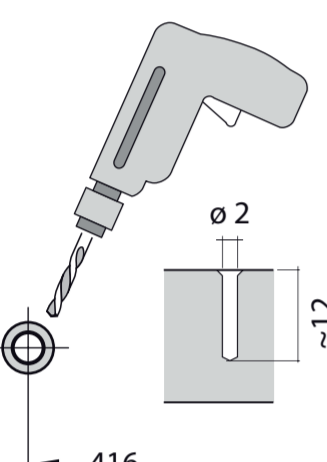
min. 10 mm

max. 10 Nm

Dichtheit nach einem Spülgang prüfen.
Check for leaks after one wash cycle.
Vérifiez l'étanchéité après un lavage.
Verificar la estanqueidad tras un ciclo de lavado.

max. 4 m
2 m
2.2 m
26.4 mm
20.9 mm (G 3/4")
10 mm
0,05 - 1 MPa (0,5 - 10 bar)
max. 60°C

GV 44x Voll-I - K.SW GS 9001 881 895 (0310)



Mat-Nr. 0030564

Mat-Nr. 1202252

372

1

~2h-3h

416

2a

3

2b

3

4

5

4

5 6 7

6

6

416

7

8

7 21 22

8

9

10

10

11

11

5a 6a

1 4

5a

10

11

6a

22 23

6a 22 23

26

7 10