



**BOSCH**

Register your  
new device on  
MyBosch now and  
get free benefits:  
[bosch-home.com/  
welcome](https://bosch-home.com/welcome)



**MUZ5FW1**

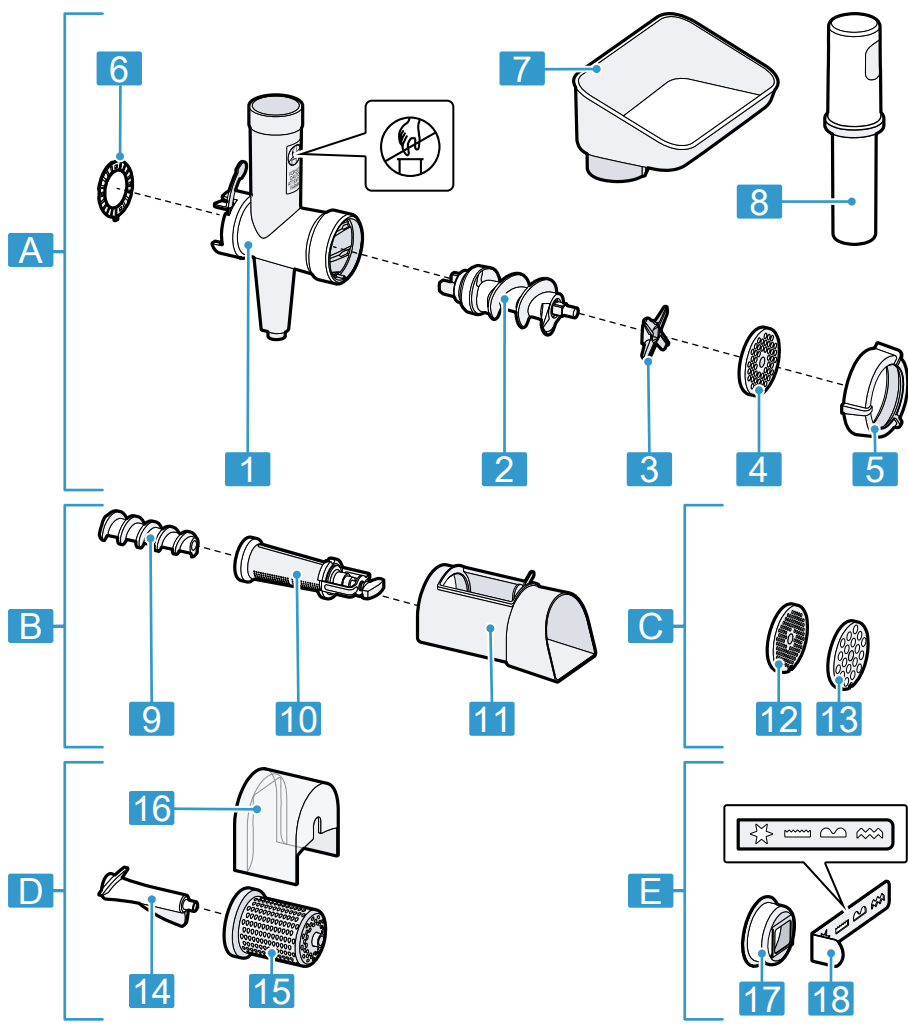
**[hu]** Használati útmutató



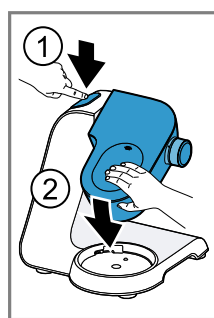
<https://digitalguide.bsh-group.com?mat-no=8001179251>



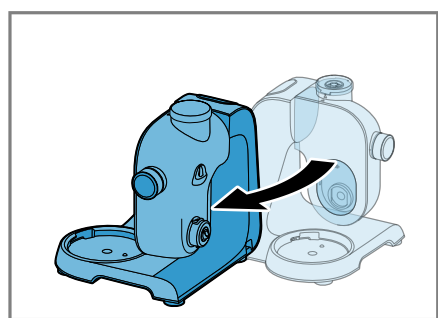
**[hu]** Olvassa be a QR-kódot vagy keresse fel a weboldalt a kibővített használati utasítás megnyitásához. Ott kiegészítő információkat talál a készülékkel vagy tartozékkal kapcsolatban.



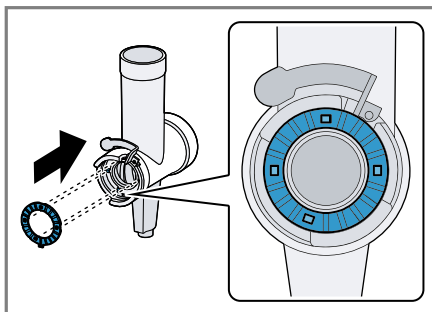
1



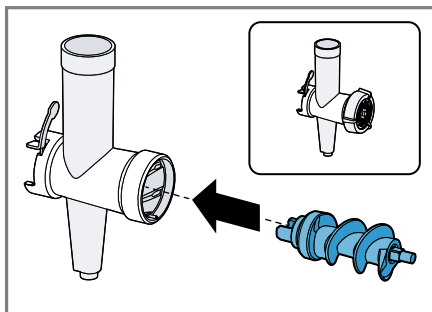
2



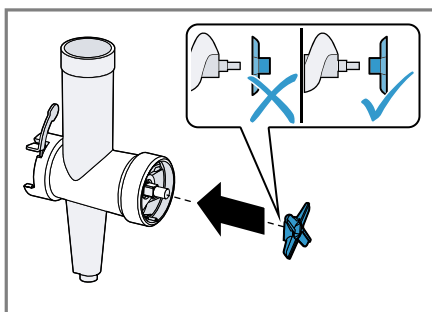
3



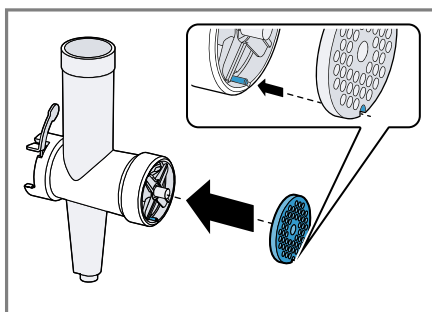
4



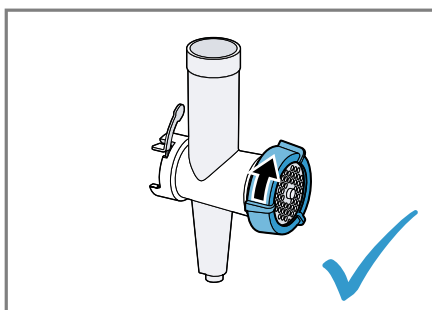
5



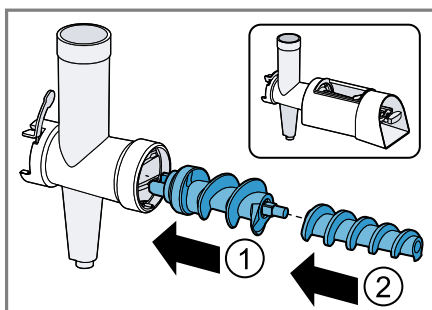
6



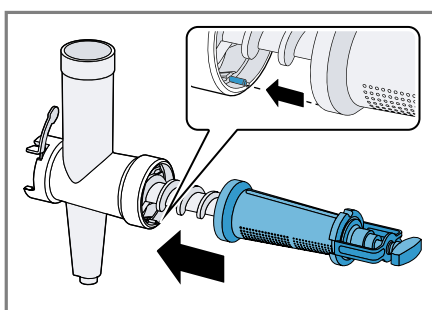
7



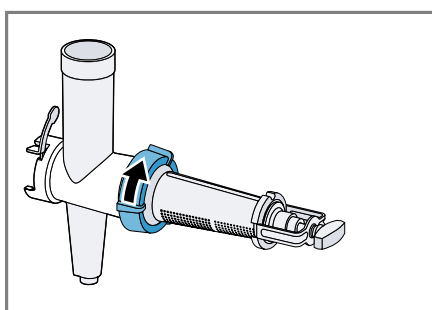
8



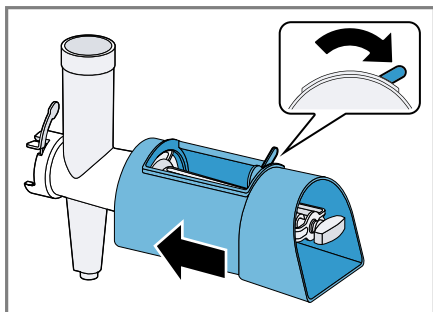
9



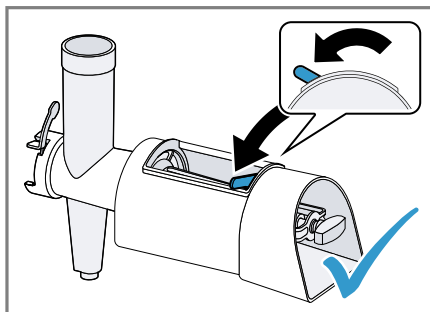
10



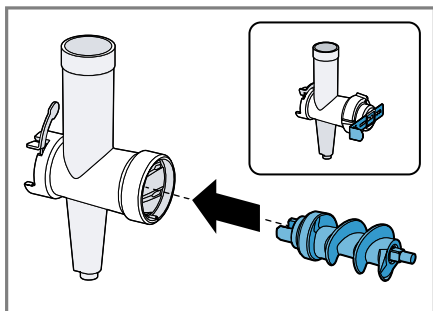
11



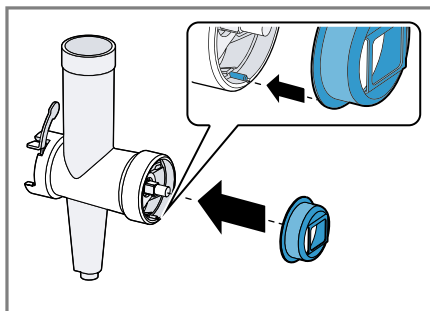
12



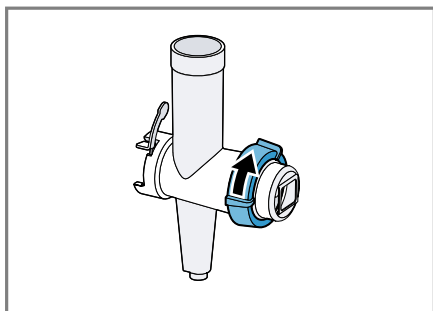
13



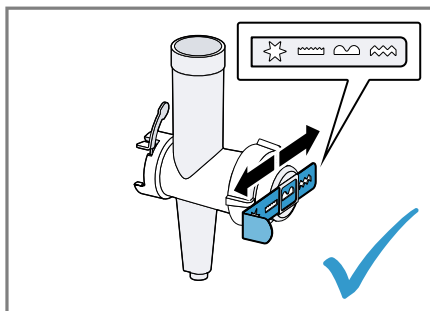
14



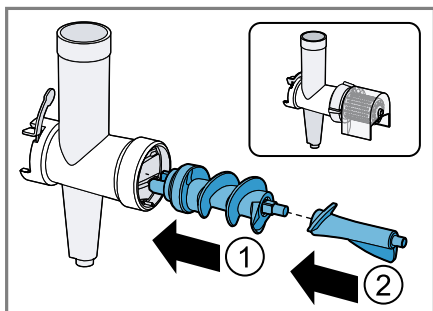
15



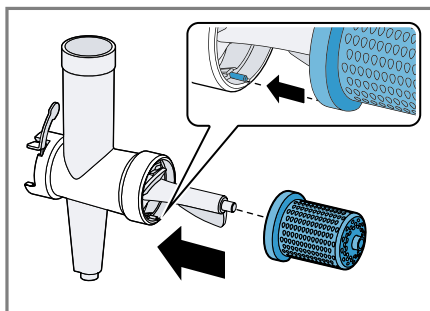
16



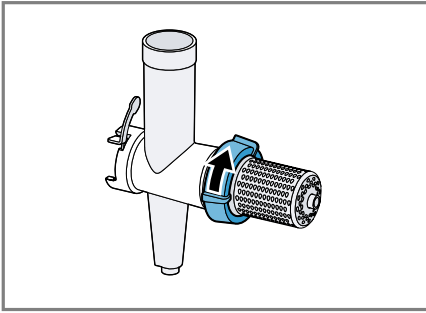
17



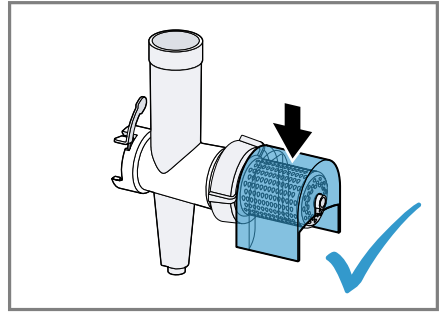
18



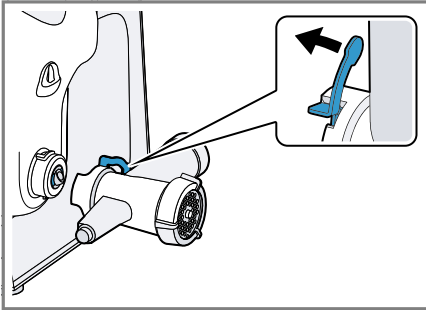
19



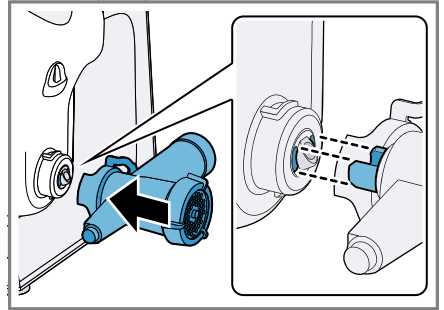
20



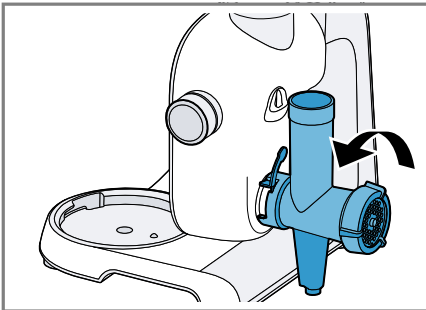
21



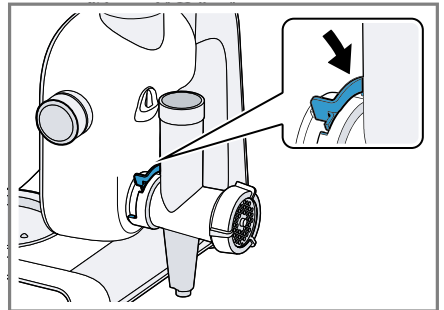
22



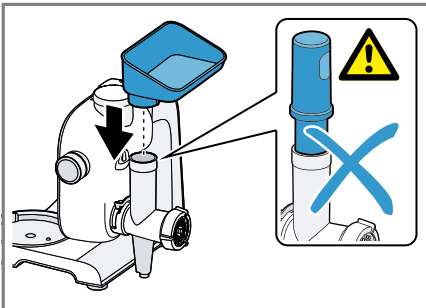
23



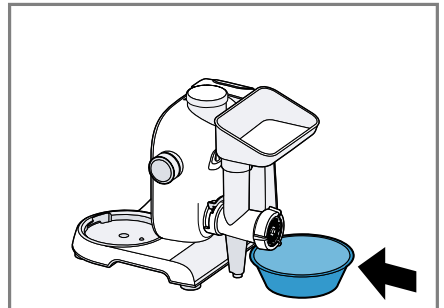
24



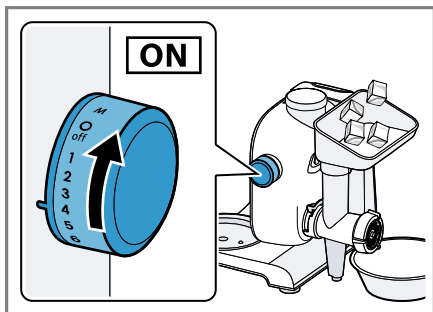
25



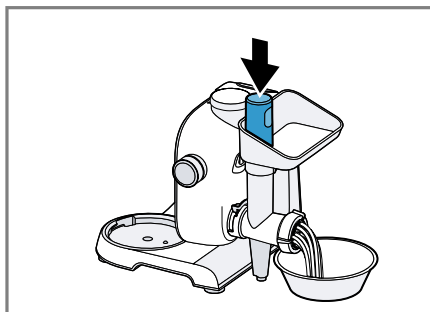
26



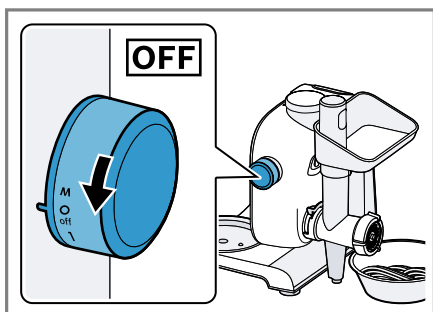
27



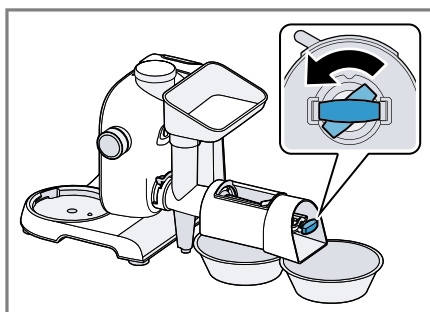
28



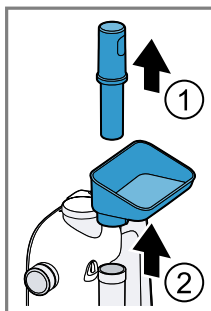
29



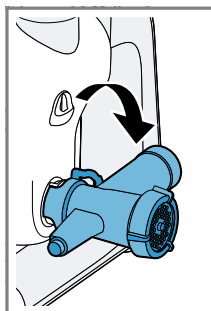
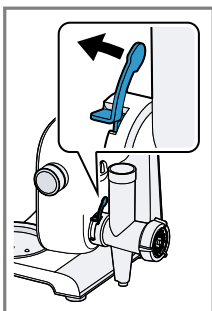
30



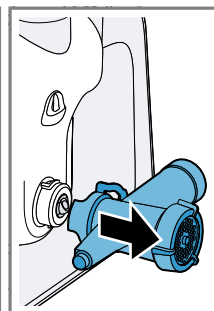
31






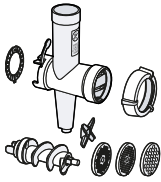
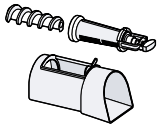
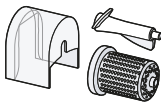
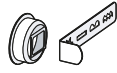
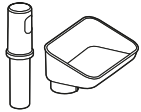


32



33



					
	✓	✓	✓	✓	✗
	✓	✓	✓	✓	✗
	✓	✓	✓	✓	✗
	✓	✓	✓	✓	✗
	✓	✓	✓	✓	✓



## Biztonság

- Gondosan olvassa el ezt az útmutatót.
  - Vegye figyelembe az alapgép utasításában foglaltakat.
- A tartozékokat csak:
- a MUM5 sorozat konyhagépeivel használja.
  - eredeti alkatrészekkel és tartozékokkal.
  - nyers vagy főtt élelmiszerek (pl. hús, hal és zöldségek) aprításához.
  - a használati útmutatóban szereplő további alkalmazási módokra.
- ▶ Ne nyúljon a betöltőnyílásba.
  - ▶ A hozzávalók utánnyomásához csak a tömőeszközt használja.
  - ▶ Soha ne az alapgépen szerelje össze a tartozékot!
  - ▶ A tartozékot csak álló meghajtás mellett és áramtalanított (konnektorból kihúzott) készülékre tegye fel és vegye le.
  - ▶ A tartozékot csak az arra szánt munkahelyzetben használja.

## Dologi károk elkerülése

- ▶ Ne dolgozzon fel olyan élelmiszert, amelyben kemény részek, pl. csontok, porcok vagy magok találhatók.
- ▶ Ne nyúljon be semmilyen tárggyal (pl. fakanállal) a házba vagy a betöltőnyílásba.
- ▶ Használat előtt ellenőrizze a betöltőnyílást és a házat, hogy ott ne legyenek idegen testek.

## A tartozékok részei

→ Ábra **1**

<b>A</b>	Húsdaráló feltét
<b>B</b>	Gyümölcsprés előtét <sup>1</sup>
<b>C</b>	Lyukas tárcsák <sup>1</sup>
<b>D</b>	Reszelő előtét <sup>1</sup>
<b>E</b>	Kinyomós sütemény-előtét <sup>1</sup>
<b>1</b>	Ház
<b>2</b>	Csiga menesztővel
<b>3</b>	Kés
<b>4</b>	Közepes lyukas tárcsa

<sup>1</sup> Kiegészítő tartozékok

<b>5</b>	Csavargyűrű
<b>6</b>	Tömítés
<b>7</b>	Betöltőtál
<b>8</b>	Tömőeszköz
<b>9</b>	Csiga a gyümölcsprés-előtéthez
<b>10</b>	Szűrőház
<b>11</b>	Gyümölcsprésház
<b>12</b>	Finom lyukas tárcsa
<b>13</b>	Durva lyukas tárcsa
<b>14</b>	Csiga a reszelő előtéthez
<b>15</b>	Reszelődob
<b>16</b>	Borítás
<b>17</b>	Tartó a formázólemezhez
<b>18</b>	Formázólemez

<sup>1</sup> Kiegészítő tartozékok

## Kiegészítő tartozékok

Itt áttekintést kap a kiegészítő tartozékokról és azok használatáról.

**hu** Túlterhelés elleni védelem

## Lyukas tárcsák

A finom és a durva lyukas tárcsa további feldolgozási lehetőségeket biztosít.

## Gyümölcsprés-előtét

A gyümölcsprés-előtét puha gyümölcs vagy zöldség, pl. bogyók, paradicsom, alma, körte, csipkebogyó kipréselésére.

### Megjegyzések

- Ne préseljen olyan gyümölcsöt, melynek magátmérője hasonló a szűrőbetét lyukátmérőjéhez, pl. málnát.
- A kemény élelmiszereket, pl. a csipkebogyót kipréselés előtt főzze kellően puhára.

## Kinyomós sütemény-előtét

A kinyomós sütemény-előtét aprósütemény-és omlós tészta formázására alkalmas.

## Reszelő előtét

A reszelő előtét kemény élelmiszerek, pl. mandula, diófélék, csokoládé, keménysajt vagy szárított zsemle reszelésére alkalmas.

**Megjegyzés:** A dióféléket és a mandulát csak szárítva és kis mennyiségben dolgozza fel.

## Túlterhelés elleni védelem

A túlterhelés elleni védelem megakadályozza, hogy a motor és a többi részegység a túl nagy terhelés következtében károsodjon.

Ha a húsdarálót túlterhelték, vagy valami miatt elakad, a csiga menesztője a tervezett törési helyen törik el.

**Megjegyzés:** A lehetséges (tervezett) törési hellyel ellátott pótalkatrészekre nem vonatkozik garanciánk. Új menesztő 00418076 rendelési számon kapható a vevőszolgálatnál.

## Menesztő cseréje

1. Vegye ki a hibás menesztőt.
2. Helyezze be az új menesztőt.

## Kezelés

### Alapgép előkészítése

**Megjegyzés:** Az ábrán látható konyhagép alakja és felszereltsége eltérhet az Ön modellváltozatától.

1. Az alapgépet a fő útmutatóban leírtak szerint állítsa fel.
2. A kioldógombot nyomja le, a lengőkart pedig nyomja lefelé, amíg függőleges pozícióban be nem kattann.  
→ **Ábra 2**
- ✓ A lengőkar 3 helyzetben van rögzítve.
3. Az alapgépet fordítsa a munkapozícióba.  
→ **Ábra 3**

### A tömítés behelyezése

- ▶ Helyezze a tömítést a házba, és jól nyomja be.

→ **Ábra 4**

A nyílások legyenek pontosan beigazítva.

### Feltétek összeszerelése

**Megjegyzés:** A kiegészítő tartozék használatához Önnek szüksége van a húsdaráló alkatrészeire, kivéve a kést és a rostélyt.

### A húsdaráló összeszerelése

→ **Ábra 5 - 8**

### Gyümölcsprés-előtét összeszerelése<sup>1</sup>

Kövesse a képes útmutatót.

→ **Ábra 9 - 13**

### Kinyomós sütemény-előtét összeszerelése<sup>1</sup>

Kövesse a képes útmutatót.

→ **Ábra 14 - 17**

### Reszelő előtét összeszerelése<sup>1</sup>

Kövesse a képes útmutatót.

→ **Ábra 18 - 21**

### Feltét felhelyezése

→ **Ábra 22 - 27**

<sup>1</sup> Kiegészítő tartozékok

## Ajánlott sebességfokozatok

Kérjük, vegye figyelembe az ajánlott sebességfokozatokat az optimális eredmény elérése érdekében.

**Megjegyzés:** A készülék felszereltségétől függően az Ön modellje 4-fokozatú vagy 7-fokozatú forgókapcsolóval rendelkezik. Ebben a használati útmutatóban a 4-fokozatú forgókapcsoló számára ajánlott sebességeket mindig zárójelben adjuk meg.

Beállítás	Használat
7 (4)	Húsdaráló
7 (4)	Gyümölcsprés-előtét
4-5 (2-3)	Kinyomós sütemény-előtét
3-4 (2-3)	Reszelőelőtét

## Élelmiszer feldolgozása

→ *Ábra* **28** - **30**

### Élelmiszer feldolgozása gyümölcsprés-előtettel<sup>1</sup>

**Megjegyzés:** Ha a gyümölcsprés-előtéttel dolgozza, vegye figyelembe az alábbi sajátosságokat.

1. Helyezzen két edényt a nyílások alá.
2. Mielőtt elindítaná a feldolgozást, forgassa a beállítócsavart az óramutató járásával ellentétes irányba, és nyissa ki.

→ *Ábra* **31**

3. A beállítócsavarral végzett feldolgozás során állítsa be a gyümölcspüré és a törköly kívánt állagát.

### Feltét eltávolítása

→ *Ábra* **32** - **33**

**Tipp:** Használat után azonnal tisztítsa meg az összes alkatrészt, hogy az ételmaradványok ne száradjanak rájuk.

## A tisztítás áttekintése

Tisztítsa meg az egyes alkatrészeket a táblázatban leírtaknak megfelelően.

→ *Ábra* **34**

<sup>1</sup> Kiegészítő tartozékok



## Thank you for buying a Bosch Home Appliance!

Register your new device on MyBosch now and profit directly from:

- **Expert tips & tricks for your appliance**
- **Warranty extension options**
- **Discounts for accessories & spare-parts**
- **Digital manual and all appliance data at hand**
- **Easy access to Bosch Home Appliances Service**

Free and easy registration – also on mobile phones:

**[www.bosch-home.com/welcome](http://www.bosch-home.com/welcome)**

**BOSCH**  
HOME APPLIANCES  
**SERVICE**

## Looking for help? You'll find it here.

Expert advice for your Bosch home appliances, help with problems or a repair from Bosch experts.

Find out everything about the many ways Bosch can support you:

**[www.bosch-home.com/service](http://www.bosch-home.com/service)**

Contact data of all countries are listed in the attached service directory.

### **BSH Hausgeräte GmbH**

Carl-Wery-Straße 34

81739 München, GERMANY

[www.bosch-home.com](http://www.bosch-home.com)

A Bosch Company



**8001310614** (040215)

hu