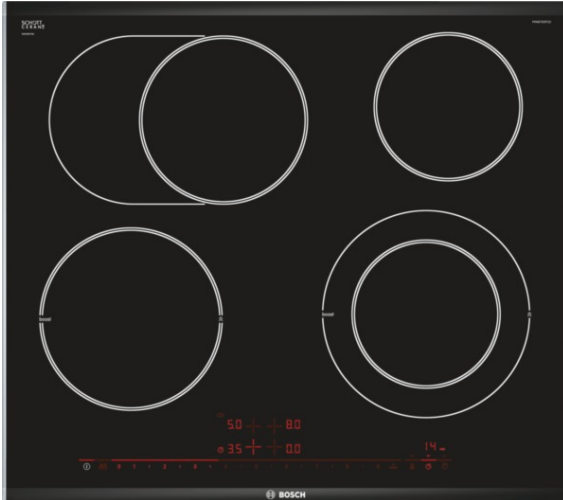


Serie | 8 Főzőlapok
PKN675DP1D
Üvegkerámia főzőlap, 60 cm

Üvegkerámia főzőlap: könnyed főzés - egyszerű tisztítás.

- **DirectSelect Premium:** közvetlen, egyszerű módja a főzési zóna, teljesítményszint és kiegészítő funkciók kiválasztásának.
- **Roaster Zóna:** sütőzóna a nagyméretű edényekhez.
- **Komfort Profil:** elegáns, esztétikus kialakítás csiszolt első oldal és fém csíkok oldalt.
- **PowerBoost:** választható teljesítménynövelés az akár 20%-kal rövidebb felfőzési időért.
- **Időzített kikapcsolás funkció:** kikapcsolja a kijelölt főzőzónát a beállított idő után.

Műszaki adatok

| | |
|---|------------------------|
| Terméknév/-család : | Üvegkerámia főzőlap |
| Kiviteli forma : | Beépíthető készülék |
| Működtető energiafajta : | Elektromos |
| Egyidejűleg használható főzőfelületek száma : | 4 |
| Kezelő- és jelzőelemek : | Direct Select 2.0 |
| Beépítési méretigény (ma x szé x mé) : | 44 x 560-560 x 500-500 |
| Szélesség (mm) : | 606 |
| A készülék méretei (mm) : | 44 x 606 x 527 |
| Nettó súly (kg) : | 8,0 |
| Bruttó súly (kg) : | 9,0 |
| Maradékhő kijelzés : | Külön |
| Vezérlőpanel helye : | Elöl |
| Alapfelület anyaga : | Üvegkerámia |
| Felület anyaga : | Fekete, Nemesacél |
| Keret színe : | Nemesacél |
| Engedélyező okirat : | CE, UA, VDE |
| EAN-kód : | 4242002830940 |
| Elektromos teljesítményigény (W) : | 8600 |
| Feszültség (V) : | 220-240 |
| Frekvencia (Hz) : | 60; 50 |



4 242002 830940

Serie | 8 Főzőlapok

PKN675DP1D

Üvegkerámia főzőlap, 60 cm

Üvegkerámia főzőlap: könnyed főzés - egyszerű tisztítás.

Design

- Komfort-Profil
- HighSpeed-üvegkerámia, dekor nélkül

Komfort

- 4 szupergyors "HighSpeed" főzőzóna, melyből:
 - 1 kétkörös főzőzóna
 - 1 bővíthető sütőzóna
- Direct Select 2.0
- TopControl kezelőpanel
- Időzítő (timer), kikapcsolás funkcióval, minden főzőmezőhöz
- Countdown funkció
- countUp timer
- 17 fokozat
- Melegen tartó funkció, minden zónánál
- Törlési védelem
- ReStart funkció

Környezet és biztonság

- Főkapcsoló
- Működésjelző lámpa
- 2-fokozatú digitális maradékhő jelzés
- Gyermekezár
- Biztonsági kikapcsolás
- Energia-fogyasztás kijelzés

Profi-kivitel és felszereltség:

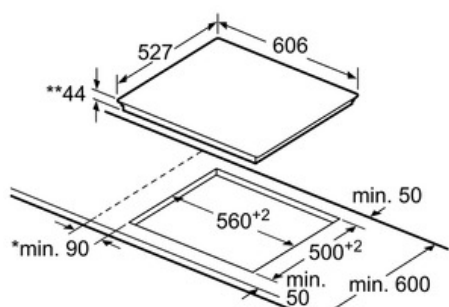
- Direct Select 2.0

Gyorsaság

- powerBoost funkció

Méreték és teljesítmény

- Készülék méret: (Szélesség/Mélység) 606 mm x 527 mm
- Beépítési méretek: (Vastagság/Szélesség/Mélység) 44 mm x 560 mm x 500 mm
- Min. munkalapvastagság: 20 mm
- Csatlakozási teljesítményigény: 8600 W

Serie | 8 Főzőlapok**PKN675DP1D****Üvegkerámia főzőlap, 60 cm**

- * Legkisebb távolság a kivágott mélyedés és a fal között
- ** Bemérülési mélység
- *** Aláépített sütővel adott esetben több, lásd a sütőre vonatkozó méretkövetelményeket. Méretek mm-ben