**cs** Návod k montáži

prosím uschovejte

**el** Οδηγίες συναρμολόγησης

να φυλάσσεται

**hr** Upute za sklapanje

molimo sačuvati

**pl** Instrukcja montażu

proszę zachować

**ro** Instrucțiuni de montare

vă rugăm păstrați-le

**sk** Návod na montáž

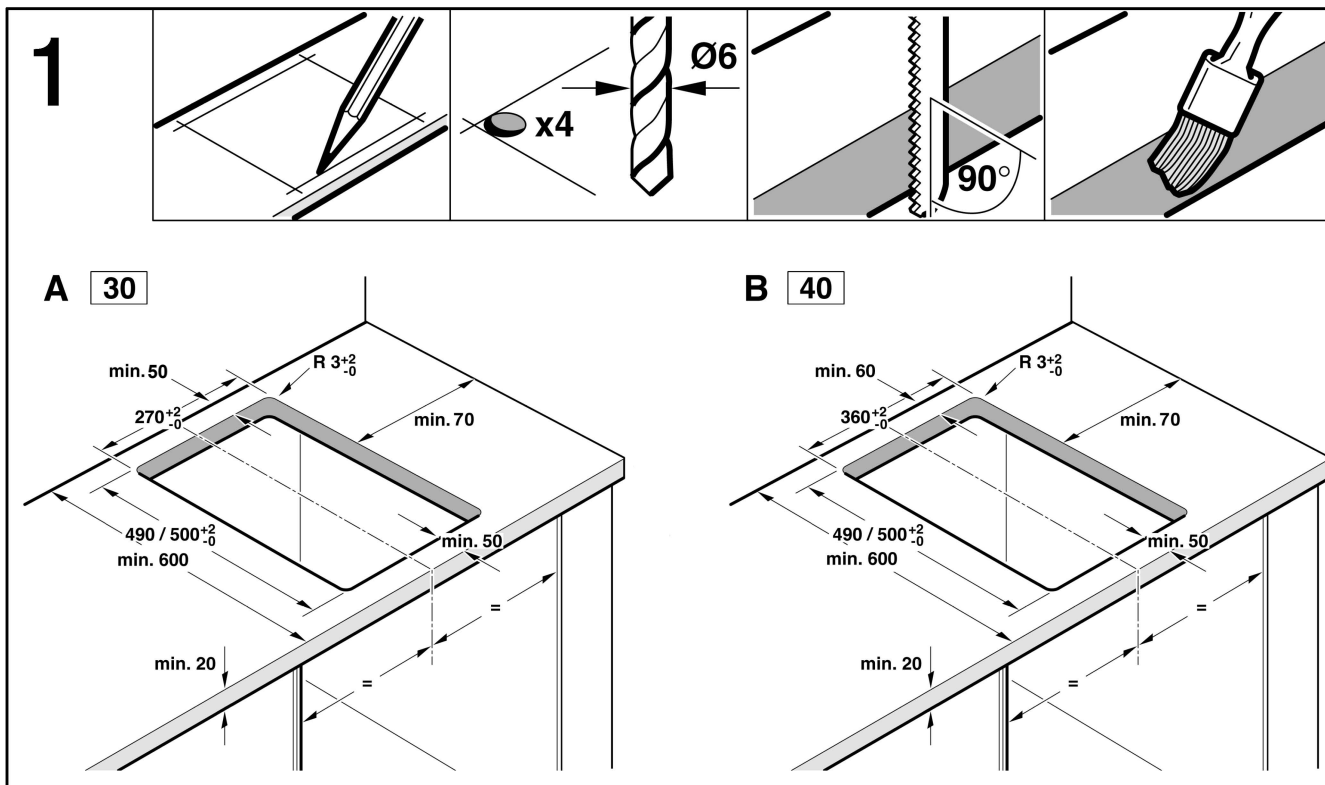
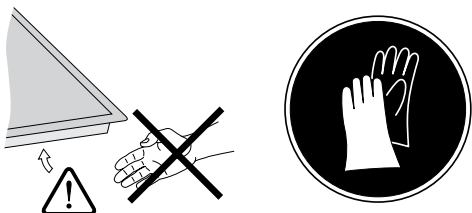
prosím, uschovejte

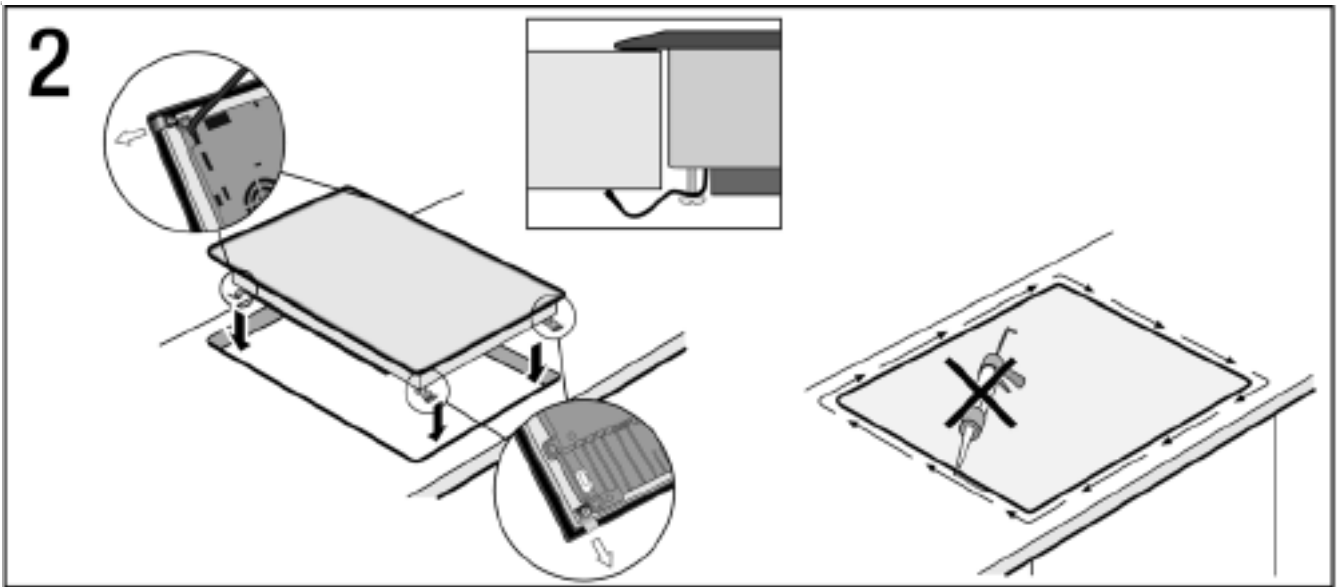
**sl** Navodila za montažo

prosimo, da jih shranite

**hu** Szerelési útmutató

kérjük, őrizze meg





CS

## Důležitá upozornění

- Bezpečnost je při používání zaručena pouze tehdy, pokud byla instalace z technického hlediska provedena správným způsobem a v souladu s tímto návodem k montáži. Za možná poškození způsobená neadekvátní instalací je odpovědná instalující osoba.
  - Zapojení spotřebiče smí provést pouze autorizovaný technik, který se musí řídit ustanoveními společnosti dodávající elektrickou energii v dané zóně.
  - Z hlediska ochrany požáru se jedná o spotřebič odpovídající typu I a může být uveden do provozu pouze v případě, že byl při zapojení řádně uzemněn.
  - V případě, že tento spotřebič nebude správně uzemněn nebo bude neodborně instalován, může při jeho použití, přestože jen za velmi vzácných okolností, dojít k těžkým poraněním. Výrobce nenese žádnou odpovědnost za nesprávné použití a možné škody způsobené nesprávnou elektrickou instalací.
  - Elektrická pojistka pro zařízení B nebo C je nezbytně nutná.
  - Do stávající elektrické instalace se musí nainstalovat jistič všech pólů podle předpisů pro instalaci.
  - Je velmi důležité umístit přívodní hadici takovým způsobem, aby se nedotýkala horkých částí varné desky nebo trouby.
- Vestavba pod spotřebičem:** Pod spotřebič nesmí být zabudovány chladničky, myčky, neodvětrávané pečicí trouby a pračky.
- Varné desky lze instalovat pouze nad trouby s nucenou ventilací od stejného výrobce.
  - Pokud pod varnou deskou není instalována trouba, musí být pod ní namontována dřevěná dělicí podložka,

a to ve vzdálenosti minimálně 10 mm od nejspodnějšího bodu varné desky.

- Jakýkoliv zásah do spotřebiče, včetně výměny přívodního kabelu, smí provádět pouze autorizovaný servis.

## Příprava nábytku – Obrázek 1 (podle modelů A nebo B)

- **Horní deska musí být rovná a umístěna vodorovně. Výřezy v nábytku je třeba provést před instalací varné desky. Odstraňte veškeré třísky a hobliny, protože by mohlo dojít k funkční poruše elektrických součástek. Stabilita skříňek kuchyňské linky musí být rovněž zaručena i po dokončení výřezů.**
- Nábytek určený k vestavbě musí být odolný až do teploty 90 °C.
- V případě, že je varná deska instalována u boční stěny, je nutno ponechat mezi deskou a boční stěnou minimální vzdálenost 70 mm. Nedoporučuje se umístit varnou desku mezi dvě boční stěny, ale v případě, že se vestavba takto provede, je nutno nechat prostor minimálně 200 mm na jedné straně a 70 mm na straně druhé.
- Povrchy řezů je nutno ošetřit tak, aby byly odolné proti teplotě a zabránit tak jejich nabobtnávání vlivem vlhkosti.

## Montáž a zapojení varné desky – Obrázek 2

**Upozornění** Při montáži varné desky mějte ochranné rukavice.

- Přívodní napětí, viz typový štítek.
- U spotřebičů se spojovacím kabelem k elektrické síti: Připojte do sítě konektory spojovacího kabelu v souladu s jejich barevným rozlišením:
 

|              |                     |
|--------------|---------------------|
| Zeleno-žlutá | Ochranný vodič ⊕    |
| Modrá        | Nula (nulový vodič) |
| Hnědá        | Fáze (fázový vodič) |
- Ochranný zeleno-žlutý kabel používající se k uzemnění, musí být

připojen jako první a je třeba, aby byl delší než ostatní kabely, které se tak při jakémkoliv pohybu varné desky odpojí dříve než tento kabel.

- Varnou a pracovní desku nesmíte slepovat silikonovým tmelem, jelikož varná deska je již opatřena těsněním, které plní tuto funkci.
- Pokud je pod varnou deskou nainstalována trouba, provedte kabel varné desky rohem po levé straně směrem k elektrické zásuvce. To znamená vést kabel boční stranou trouby a ne vrchem.

### Poznámka

V případě pracovních desek s obložením je třeba provést hermetické utěsnění spojů keramických dlaždic silikonem. Připojení provádějte pouze podle schématu připojení. Přívodní kabel: typ H05 VV-F nebo vyšší; potřebný průřez vodičů určete podle proudového zatížení. Průřez < 1,5 mm<sup>2</sup> není přípustný!

**Použití:** Přívodní kabel nesmí být přiskřípnutý a nesmí se vést přes ostré hrany. Pokud je pod spotřebičem zabudována pečicí trouba, vedte kabel k připojovací zásuvce v zadních rozích pečicí trouby.

**Upozornění:** Pokud se na displeji spotřebiče zobrazí **U400**, je spotřebič připojený nesprávně. Odpojte spotřebič ze sítě, zkontrolujte přípojku.

**Pracovní desky s dlaždicemi:** Spáry mezi dlaždicemi utěsňte silikonovým tmelem.

### Demontáž varné desky

Odpojte spotřebič z elektrické sítě. Povolte upevňovací šrouby. Vytlačte odspodu varnou desku a vyjměte ji.

### Spojovací prvek

- Pro případ instalace několika varných desek vedle sebe je k dispozici spojovací prvek, který je k dostání v našem středisku technické podpory nebo ve specializovaných prodejnách.

## Σημαντικές παρατηρήσεις

■ Η ασφάλεια κατά τη χρήση υφίσταται μόνο εάν η εγκατάσταση έχει πραγματοποιηθεί με σωστό τρόπο όσον αφορά τον τεχνικό κομμάτι και σύμφωνα με αυτές τις οδηγίες συναρμολόγησης. Ο εγκαταστάτης δεν φέρει ευθύνη για ζημιές που μπορεί να προκληθούν λόγω ακατάλληλης εγκατάστασης.

■ Μόνο ένας εγκεκριμένος ειδικός τεχνικός μπορεί να πραγματοποιήσει τη σύνδεση. Η σύνδεση πρέπει να διέπεται από τις προδιαγραφές της περιοχής παροχής ηλεκτρικού της περιοχής.

■ Η συσκευή αντιστοιχεί στον τύπο σύνδεσης I και μπορεί να χρησιμοποιηθεί μόνο σε γείωση.

■ Η χρήση αυτής της συσκευής χωρίς σύνδεση σε γείωση ή με ακατάλληλη εγκατάσταση μπορεί να προκαλέσει, αν και σε ελάχιστες περιπτώσεις, σημαντικές ζημιές. Ο κατασκευαστής δεν φέρει την ευθύνη για τη μη σωστή λειτουργία και τις πιθανές βλάβες λόγω ακατάλληλων ηλεκτρικών εγκαταστάσεων.

■ Η ασφάλεια μέσω του μηχανισμού B ή C είναι απαραίτητη.

■ Στη μόνιμη ηλεκτρική εγκατάσταση πρέπει να τοποθετηθεί μια διάταξη διακοπής όλων των πόλων σύμφωνα με τους κανονισμούς εγκατάστασης.

■ Ο εύκαμπτος σωλήνας τροφοδοσίας πρέπει να τοποθετείται έτσι ώστε να μην ακουμπάει τα θερμά τμήματα της βάσης εστιών ή του φούρνου.

**Τοποθέτηση** κάτω από τον πάγκο εργασίας: Καμία τοποθέτηση κάτω από τον πάγκο εργασίας ψυγείων, πλυντηρίων πιάτων, φούρνων χωρίς αερισμό, πλυντηρίων ρούχων.

■ Μπορεί να γίνει εγκατάσταση των βάσεων εστιών πάνω σε φούρνους με εξαναγκασμένο εξαερισμό της ίδιας μάρκας.

■ Εάν δεν γίνεται εγκατάσταση φούρνου κάτω από τη βάση εστιών, πρέπει να τοποθετήσετε μια ξύλινη σανίδα αφήνοντας μια απόσταση 10 mm τουλάχιστον από την πιο χαμηλή άκρη της βάσης εστιών.

■ Οποιοσδήποτε χειρισμός στο εσωτερικό της συσκευής, συμπεριλαμβανομένου την αλλαγή του καλωδίου τροφοδοσίας, πρέπει να πραγματοποιηθεί από το Τεχνικό Σέρβις.

## Προετοιμασία του επίπλου – Σχήμα 1 (σύμφωνα με τα μοντέλα A ή B)

■ Η εστία μαγειρικής πρέπει να είναι επίπεδη και οριζόντια. Οι κοπές στο επίπλο πρέπει να γίνουν πριν την εγκατάσταση της βάσης εστιών. Απομακρύνετε τα ροκανίδια, μπορεί να επηρεάσουν την λειτουργία των ηλεκτρικών εξαρτημάτων. Πρέπει να

## διασφαλίζεται η σταθερότητα στα έπιπλα μετά τις εργασίες κοπής.

■ Τα εντοιχισμένα έπιπλα πρέπει να είναι ανθεκτικά στη θερμότητα μέχρι τους 90 °C.

■ Πρέπει να αφήσετε μια ελάχιστη απόσταση 70 mm ανάμεσα στη βάση εστιών και τον πλαϊνό τοίχο, στην περίπτωση που υπάρχει. Δεν συνιστάται η τοποθέτηση της βάσης εστιών ανάμεσα σε δυο πλαϊνούς τοίχους, αλλά στην περίπτωση που γίνει πρέπει να αφήσετε μια ελάχιστη απόσταση 200 mm από τη μια πλευρά και 70 mm από την άλλη.

■ Οι επιφάνειες τομής πρέπει να σφραγιστούν ώστε να είναι ανθεκτικές στη ζέστη και να μην φουσκώσουν λόγω υγρασίας.

## Εγκατάσταση και σύνδεση της βάσης εστιών – Σχήμα 2

**Υπόδειξη** Για την τοποθέτηση της βάσης εστιών χρησιμοποιήστε προστατευτικά γάντια.

■ Πίεση, βλέπε την ετικέτα χαρακτηριστικών.

■ Σε συσκευές με καλώδιο παροχής ηλεκτρικού ρεύματος:

Συνδέστε τα βύσματα του καλωδίου παροχής ηλεκτρικού ρεύματος σύμφωνα με τον κώδικα χρώματος:

Πράσινο-κι

τρινο Προστατευτικός οδηγός (⊕)  
Μπλε Μηδέν (ουδέτερος οδηγός)

Καφέ Φάση (εξωτερικός οδηγός)

■ Το καλώδιο χρώματος πράσινο και κίτρινο, το οποίο χρησιμοποιείται για τη γείωση, πρέπει να συνδεθεί πρώτο και να είναι πιο μακρύ από τα υπόλοιπα, έτσι ώστε εάν μετακινηθεί η βάση εστιών τα υπόλοιπα καλώδια θα αποσυνδεθούν πριν από αυτό.

■ Δεν πρέπει να σφραγίζετε τη βάση εστιών και την εστία μαγειρικής με σιλικόνη, μιας και η βάση εστιών διαθέτει ένα στεγανωτικό παρέμβυσμα για αυτή τη λειτουργία.

■ Εάν κάτω από τη βάση εστιών έχει γίνει εγκατάσταση ενός φούρνου, κατευθύνετε το καλώδιο της βάσης εστιών από την αριστερή γωνία προς την πρίζα. Δηλαδή, κατευθύνεται το καλώδιο πλάι από το φούρνο και όχι πάνω από αυτόν.

## Σημείωση

Σε πλακόστρωτες βάσεις εργασίας σφραγίστε ερμητικά τις ενώσεις των κεραμικών πλακιδίων με σιλικόνη.

Συνδέστε τη συσκευή μόνο σύμφωνα με το σχέδιο σύνδεσης. Καλώδιο σύνδεσης στο δίκτυο του ρεύματος: Τύπος H05 VV-F ή ανώτερο, καθορίστε την απαραίτητη διατομή των κλώνων σύμφωνα με το φορτίο του ρεύματος. Μια διατομή < 1,5 mm<sup>2</sup> δεν επιτρέπεται!

**Τοποθέτηση:** Μη μαγκώσετε το καλώδιο σύνδεσης, μην το περάσετε πάνω από κοφτερές ακμές. Σε περίπτωση που ο φούρνος είναι

τοποθετημένος από κάτω οδηγήστε το καλώδιο στις πίσω γωνίες του φούρνου προς το κουτί σύνδεσης.

**Υπόδειξη:** Εάν στην οθόνη ενδείξεων της συσκευής εμφανίζεται το σύμβολο **U400**, τότε η σύνδεση είναι λάθος. Αποσυνδέστε τη συσκευή από το ηλεκτρικό δίκτυο, ελέγξτε τη σύνδεση.

**Πάγκοι εργασίας επενδυμένοι με πλακίδια:** Στεγανοποιήστε τους αρμούς των πλακιδίων με καουτσούκ σιλικόνης.

## Αποσυναρμολόγηση της βάσης εστιών

Διακόψτε την παροχή ρεύματος από τη συσκευή.

Χαλαρώστε τις βίδες στερέωσης.

Βγάλτε τη βάση εστιών σπρώχνοντας από κάτω.

## Βοηθητικό εξάρτημα ένωσης

■ Για την εγκατάσταση διάφορων βάσεων εστιών μαζί, παρέχεται ένα εξάρτημα ένωσης το οποίο μπορείτε να το αποκτήσετε από το Τεχνικό μας Σέρβις ή σε εξειδικευμένα καταστήματα.

## Važne primjedbe

■ Sigurnost prilikom korištenja može biti zajamčena samo ako je uređaj tehnički pravilno instaliran u skladu s ovim uputama za instalaciju. Za štetu prouzročenu nepravilnom instalacijom odgovoran je instalater.

■ Priključivanje uređaja smije izvesti samo ovlaštenu specijaliziranu tehničar. Mora se ravnati prema zahtjevima lokalnog poduzeća za opskrbu električnom energijom.

■ Uređaj odgovara vrsti zaštite I i može se koristiti isključivo s uzemljenim priključkom.

■ Korištenje ovog uređaja bez uzemljenog priključka ili ako instalacija nije izvedena ispravno može biti uzrokom ozbiljne štete, iako u slabo vjerojatnim uvjetima. Proizvođač nije odgovoran za neispravan rad ni za moguću štetu prouzročenu neispravnom električnom instalacijom.

■ Neophodno je instalirati B ili C osigurač.

■ U fiksno postavljenoj električnoj instalaciji treba ugraditi svepolni rastavljač prema propisima za postavljanje.

■ Kabel za dovod električne energije mora biti postavljen tako da ne dodiruje vruće dijelove ploče za kuhanje ili pećnice.

## Ugradnja ispod radne ploče:

hladnjake, perilice posuda, neventilacijske pećnice, perilice rublja ne ugrađujte ispod radne ploče.

■ Ploče za kuhanje se mogu instalirati isključivo iznad pećnica s mehaničkom ventilacijom iste marke.

■ Ako se ispod ploče ne instalira pećnica, na udaljenosti od najmanje 10 mm od najniže točke ploče za kuhanje treba instalirati drvenu ploču.

■ Bilo kakvu intervenciju, uključujući zamjenu priključnog kabela, mora izvesti naš tehnički servis.

## Prpriema kuhinjskog elementa – Slika 1 (ovisno o modelu A ili B)

■ Gornja ploča mora biti ravna i horizontalna. Potrebna rezanja na kuhinjskom elementu treba izvesti prije instalacije ploče za kuhanje. Uklonite piljevinu, mogla bi omesti rad električnih komponenata. Stabilnost kuhinjskog elementa također mora ostati zajamčena nakon izvođenja potrebnih rezanja.

■ Kuhinjski elementi za ugradnju moraju biti otporni na temperature do 90 °C.

■ Između ploče i eventualne bočne pregrade treba ostaviti razmak od najmanje 70 mm. Ne preporučuje se postavljati ploču za kuhanje između dvije bočne pregrade. U slučaju da se ipak postavlja, razmak između ploče i pregrada mora biti najmanje 200 mm s jedne i 70 mm s druge strane.

■ Rezne površine se moraju premazati brtvilom otpornim na visoke temperature kako ne bi nabrekle zbog vlage.

## Postavljanje i priključivanje ploče za kuhanje – Slika 2

**Napomena** Za ugradnju ploče za kuhanje koristite rukavice.

■ Napon, vidjeti pločicu s karakteristikama.

■ Za uređaje s kablom za priključak na mrežu:

Spojiti priključke kabela prema boji:

|            |                        |
|------------|------------------------|
| Zelenužuti | Zaštitni vodič ⊕       |
| Plavi      | Nula (neutralni vodič) |
| Smeđi      | Faza (vanjski vodič)   |

■ Zelenužuti kabel koji se koristi za uzemljenje mora se prvi spojiti i biti dulji od ostalih da bi, u slučaju da se ploča pomakne, bio posljednji koji će se odspojiti.

■ Nije potrebno brtviti spoj između ploče za kuhanje i gornje ploču silikonskom gumom jer ploča za kuhanje već ima brtvu koja ima istu funkciju.

■ Ako je ispod ploče instalirana pećnica, provedite kabel ploče uz lijevi brid prema utičnici. Drugim riječima, kabel treba provesti uz pećnicu bočno, a ne iznad nje.

### Napomena

Ako je radna ploča prekrivena keramičkim pločicama, spojeve između pločica zabrtvite silikonskom gumom.

Priključujte samo prema priključnoj shemi. Mrežni priključni vod: tip H05 VV-F ili veće vrijednosti; odredite potreban presjek žile prema strujnom opterećenju. Presjek < 1,5 mm<sup>2</sup> nije dopušten!

**Umetanje:** pazite da se priključni vod ne priklješti i da ne ide iznad oštih rubova. Kod pećnice koja je ugrađena ispod ploče za kuhanje provucite vod na stražnjem kutu pećnice do priključne kutije.

**Napomena:** ako se na zaslonu uređaja pojavi **U400**, znači da je neispravno priključen. Uređaj odspojite s mreže, provjerite priključak.

**Radne ploče obložene keramičkim pločicama:** fuge zabrtvite silikonskim kaučukom.

### Skidanje ploče za kuhanje

Prekinuti dovod električne energije u uređaj.

Otpustiti pričvršne vijke.

Izvaditi ploču za kuhanje guranjem odozdo prema gore.

## Dodatak za povezivanje

■ Za instalaciju više ploča za kuhanje zajedno, postoji dodatak za njihovo povezivanje koji se može nabaviti u našem tehničkom servisu ili u specijaliziranim trgovinama.



## Wažne uwagi

■ Bezpečnostwo podczas użytkowania urządzenia zapewnione jest wyłącznie w przypadku, jeśli instalacja została prawidłowo wykonana pod względem technicznym oraz zgodnie z niniejszymi instrukcjami montażu. Za szkody spowodowane przez niewłaściwy montaż odpowiedzialność ponosi osoba wykonująca instalację.

■ Podłączenie urządzenia może wykonać wyłącznie upoważniony technik specjalista. Należy stosować się do zarządzeń lokalnego dystrybutora energii elektrycznej.

■ Urządzenie odpowiada zabezpieczeniu typu I i można go stosować wyłącznie z podłączeniem posiadającym uzziemienie.

■ Użytkowanie urządzenia bez uzziemienia lub z nieprawidłową instalacją może spowodować, jakkolwiek w bardzo mało prawdopodobnych okolicznościach, poważne szkody. Producent nie ponosi odpowiedzialności za niewłaściwe działanie i możliwe szkody spowodowane przez nieodpowiednie instalacje elektryczne.

■ Należy zastosować bezpiecznik z mechanizmem typu B lub C.

■ W obrębie stałej instalacji elektrycznej należy zainstalować odłącznik zgodny z przepisami instalacyjnymi, odłączający wszystkie bieguny urządzenia od sieci elektrycznej.

■ Kabel zasilania powinien być ułożony w taki sposób, aby nie dotykał gorących części płyty kuchenki lub piekarnika.

**Zabudowa nad innymi urządzeniami:** Nie montować nad chłodziarkami, zmywarkami, piekarnikami bez wentylacji, pralkami.

■ Płyty kuchenek mogą być instalowane wyłącznie na piekarnikach wyposażonych w system wymuszonej wentylacji tej samej marki.

■ Jeśli pod płytą kuchenki nie instaluje się piekarnika, należy zamontować drewnianą płytę, pozostawiając odstęp minimum 10 mm od najniższego punktu płyty kuchenki.

■ Wszelkie czynności wykonywane wewnątrz urządzenia, łącznie z wymianą przewodu zasilania, powinny być wykonywane przez Serwis Techniczny.

## Przygotowanie mebla – Rysunek 1 (zależnie od modelu A lub B)

■ Zabudowa powinna być równa i pozioma. Wycięcia w meblu należy wykonać przed zainstalowaniem płyty kuchenki. Usunąć wióry, gdyż mogą zakłócić działanie podzespołów elektrycznych. Po wykonaniu wycięć, meble powinny stać stabilnie na podłożu.

■ Meble zabudowy powinny być odporne na temperaturę do 90 °C.

■ Należy pozostawić odległość minimum 70 mm między płytą kuchenki a boczną ścianką (jeśli jest boczna ścianka). Nie zaleca się umieszczać płyty kuchenki między dwoma bocznymi ściankami, lecz jeśli ma to miejsce, należy pozostawić odległość minimum 200 mm z jednej strony i 70 mm z drugiej.

■ Powierzchnie wycięć powinny zostać powleczone odpowiednim środkiem, aby były odporne na wysoką temperaturę oraz aby nie pęczniały pod wpływem wilgoci.

## Montaż i podłączenie płyty kuchenki – Rysunek 2

**Wskazówka** Podczas montażu płyty grzewczej używać rękawic ochronnych.

■ Napięcie, patrz tabliczka znamionowa.

■ W urządzeniach z przewodem podłączeniowym do sieci:

Przyłączyć złącza przewodu podłączeniowego do sieci zgodnie z kodem koloru:

Żółtozielony Przewód ochronny ⊕

Niebieski Zerowy (przewód neutralny)

Brazowy Fazowy (przewód zewnętrzny)

■ Przewód żółtozielony używany do uzziemienia powinien zostać podłączony jako pierwszy i być dłuższy od pozostałych. W ten sposób, jeśli płyta poruszy się, wcześniej niż kabel uzziemienia odłączą się inne kable.

■ Nie należy powlekać silikonem płyty kuchenki i zabudowy, ponieważ płyta jest już wyposażona w odpowiednią uszczelkę.

■ Jeśli pod płytą zamontowany jest piekarnik, poprowadzić przewód płyty przy lewym narożniku w kierunku gniazodka, to znaczy poprowadzić przewód z boku piekarnika, a nie nad nim.

## Uwaga

Na przyciętych blatach roboczych skleić hermetycznie połączenia płytek ceramicznych za pomocą silikonu.

Podłączając tylko zgodnie ze schematem połączeń. Przewód przyłączeniowy do sieci elektrycznej: typ H05 VV-F lub o wyższym symbolu; wymagany przekrój poprzeczny żył należy ustalić w oparciu o wartość obciążenia prądowego.

Przekrój poprzeczny < 1,5 mm<sup>2</sup> jest niedozwolony!

**Podłączenie:** Uważać, aby nie przyciąć przewodu przyłączeniowego, ani go nie prowadzić po ostrych krawędziach. Jeśli pod płytą grzewczą wbudowany jest piekarnik, wówczas przewód znajdujący się z tyłu piekarnika należy poprowadzić do gniazda przyłączeniowego.

**Wskazówka:** Jeżeli na wyświetlaczu urządzenia pojawi się **U400**, urządzenie zostało nieprawidłowo podłączone. Odłączyć urządzenie od sieci, sprawdzić podłączenie.

**Blaty robocze wyłożone płytkami:** uszczelnąć fugi kauczukiem silikonowym.

## Demontaż płyty kuchenki

Odciąć dopływ prądu elektrycznego do urządzenia.

Poluzować śruby mocujące.

Wyjąć płytę kuchenki, popychając ją od dołu.

## Element łączący

■ Aby zainstalować razem kilka płyt kuchenek, należy zastosować element łączący, który można nabyć w naszym Serwisie Technicznym lub w wyspecjalizowanych sklepach.

ro

## Obserwacji importanti

■ Siguranța în timpul utilizării este garantată doar dacă instalarea a fost efectuată în mod corect din punct de vedere tehnic și în conformitate cu aceste instrucțiuni de montare. Daunele cauzate de un montaj inadecvat vor fi responsabilitatea instalatorului.

■ Conectarea aparatului o poate face doar un tehnician de specialitate autorizat. Va trebui să respectați dispozițiile companiei furnizoare de energie electrică din zonă.

■ Aparatul corespunde tipului de protecție I și poate fi utilizat doar cu o conexiune cu împământare.

■ Utilizarea acestui aparat fără conexiune la împământare sau cu o instalație incorectă ar putea cauza, chiar și în circumstanțe foarte puțin probabile, daune grave. Fabricantul nu se face responsabil de funcționarea inadecvată și de posibilele deteriorări cauzate de instalații electrice inadecvate.

■ Siguranța fuzibilă care leagă dispozitivele B sau C este indispensabilă.

■ În instalația electrică permanentă trebuie montat un separator de faze

pentru toții polii conform condițiilor din dispozițiile de instalare.

■ Furtunul de alimentare trebuie plasat astfel încât să nu atingă părți fierbinți ale plitei de gătit sau ale cuptorului.

**Intercalare dedesubt:** nu montați dedesubt aparate de răcit, mașini de spălat vase, cuptoare fără aerisire, mașini de spălat.

■ Plitele de gătit pot fi instalate doar pe cuptoare cu ventilare forțată de aceeași marcă.

■ Dacă sub plită nu se instalează un cuptor, trebuie să se monteze un raft de lemn, lăsând o distanță de minim 10 mm de la punctul cel mai de jos al plitei de gătit.

■ Orice intervenție în interiorul aparatului, inclusiv schimbarea cablului de alimentare, trebuie să fie realizată de către Serviciul de asistență tehnică.

## Pregătirea mobilei – Figura 1 (în funcție de modelele A sau B)

■ Plita trebuie să fie plană și orizontală. Decupajele în mobilă trebuie să fie efectuate înainte de instalarea plitei de gătit. Îndepărtați așchiile, funcționarea componentelor electrice poate fi afectată. Stabilitatea mobilei trebuie, de asemenea, să fie garantată după ce s-au efectuat lucrările de decupare.

■ Piesele de mobilier montate trebuie să fie rezistente la temperaturi de până la 90 °C.

■ Trebuie lăsată o distanță minimă de 70 mm între plită și peretele lateral, în cazul în care acesta există. Nu este recomandat ca plita de gătit să fie plasată între doi pereți laterali, dar, în cazul în care faceți asta, trebuie lăsată o distanță de minim 200 mm într-o parte și 70 mm în cealaltă.

■ Suprafețele de tăiere trebuie să fie izolate în așa fel încât să fie rezistente la căldură, în felul acesta evitându-se să se umfle din cauza umidității.

## Montarea și conectarea plitei de gătit – Figura 2

**Indicație** La montarea plitei, folosiți mânuși de protecție.

■ Tensiune, consultați plăcuța cu marca fabricii.

■ La aparate cu cablu de conectare la rețea:

Conectați cablul de conectare la rețea în conformitate cu codul de culori:

|              |                           |
|--------------|---------------------------|
| Verde-galben | Conductor de protecție ☺  |
| Albastru     | Zero (conductor neutru)   |
| Maro         | Fază (conductor exterior) |

■ Cablul de culoare verde și galbenă, utilizat pentru conexiunea la împământare, trebuie conectat în primul rând și să fie mai lung decât celelalte, în acest fel, chiar dacă plita se mișcă, restul de cabluri se vor deconecta înaintea acestuia.

■ Nu trebuie să izolați plita de gătit și suprafața de lucru cu silicon, deoarece

plita are o garnitură care îndeplinește această funcție.

■ Dacă sub plită este montat un cuptor, scoateți cablul plitei prin colțul din stânga spre priza de curent electric. Cu alte cuvinte, scoateți cablul prin partea laterală a cuptorului și nu pe deasupra acestuia.

## Notă

Pe blatul de lucru din faianță, izolați ermetic îmbinările plăcilor cu silicon. Conectați-l doar conform schemei de conectare. Cablul de conectare la rețea: tip H05 VV-F sau mai bun, secțiune cablu necesară conform încărcării cu curent. Nu este permisă o secțiune < 1,5 mm<sup>2</sup>!

**Introducere:** nu blocați cablul de legătură și nu îl treceți peste margini ascuțite. Dacă un cuptor este încorporat dedesubt, conduceți cablul pe la colțurile din spate ale cuptorului spre priză.

**Indicație:** dacă pe display-ul aparatului apare **U400**, acesta este conectat incorect. Detașați aparatul de la rețea, verificați racordul.

**Plăci de lucru îmbrăcate cu faianță:** etanșați îmbinările faianței cu cauciuc siliconat.

## Demontarea plitei de gătit

Întrerupeți curentul electric de la aparat.

Slăbiți șuruburile de fixare.

Scoateți plita de gătit împingând dinspre în jos.

## Accesorii de îmbinare

■ Pentru a instala mai multe plite de gătit împreună, dispuneți de un accesoriu de îmbinare care se poate achiziționa de la Serviciul nostru de asistență tehnică sau din magazinele de specialitate.

sk

## Dôležité upozornenia

■ Bezpečnosť pri používaní je zaručená jedine v prípade, ak bola inštalácia prevedená technicky správne a v súlade s týmto návodom. Za prípadné zranenia pri nesprávnej inštalácii zodpovedá osoba vykonávajúca inštaláciu.

■ Spotřebič môžu pripájať iba zaškolení a autorizovaní odborníci, ktorí sa budú riadiť normami elektrárne dodávajúcej energiu v príslušnej oblasti.

■ Spotřebič zodpovedá typu ochrany I a môže sa používať jedine ak je uzemnený.

■ V prípade nesprávneho uzemnenia či inštalácie môže používanie tohto spotřebiča spôsobiť (aj keď za málo pravdepodobných okolností) vážne zranenie. Výrobca nenesie zodpovednosť za nesprávne používanie, ani za možné zranenia zapríčinené neodbornou elektroinštaláciou.

■ Je nevyhnutná elektrická poistka pre zariadenia typu B alebo C.

■ V pevne uloženej elektrickej inštalácii sa musí namontovať rozdeľovacie zariadenie so všetkými pólmi podľa ustanovení o inštalácii.

■ Napájacia hadica musí byť umiestnená tak, aby sa nedotýkala horúcich častí varného panelu alebo rúry.

**Zabudovanie pod spotrebič:** pod spotrebič sa nesmú zabudovať chladiace zariadenia, umývačky riadu, neodvetrané rúry na pečenie, práčky.

■ Varné panely sa môžu inštalovať iba na rúry vybavené nútenou ventiláciou rovnakej značky.

■ Pokiaľ pod panelom nie je rúra, umiestnite vzdialenosti minimálne 10 mm od spodného okraja panelu drevenú priečku.

■ Akékoľvek zásahy vo vnútri spotrebiča, vrátane výmeny napájacieho kábla, musia byť vykonané strediskom technickej podpory.

## Príprava kuchynskej linky – Obrázok 1 (podľa modelu A alebo B)

■ Panel by mal byť umiestnený na rovnej ploche a v horizontálnej polohe. Výrezy v kuchynskej linke robte až pred samotným umiestnením varného panela. Odstráňte triesky, inak môže dôjsť k ovplyvneniu správneho fungovania elektrických prvkov. Po ukončení výrezov v kuchynskej linke sa uistite, či je zaručená jej stabilita.

■ Vstavaná linka je odolná voči teplote do 90 °C.

■ Ak umiestňujete varný panel k stene, zanechajte medzi ním a stenou minimálnu vzdialenosť 70 mm. Neodporúča sa umiestňovať panel medzi dve bočné steny. V prípade že tak učiníte, zachovajte minimálnu vzdialenosť 200 mm na jednej strane a 70 mm na strane druhej.

■ Povrch rezu na linke by sa mal utesniť tak, aby bol tepluvzdorný a zároveň aby sa zabránilo jeho rozpínaniu vplyvom vlhkosti.

## Montáž a zapojenie varného panela – Obrázok 2

**Upozornenie** Pri montáži varného panela používajte ochranné rukavice.

■ Napätie, pozrite typový štítok.

■ Pri prístrojoch so spojovacím káblom k sieti:

Pripojte spojovacie káble k sieti podľa kódu farby:

|            |                        |
|------------|------------------------|
| Žltozelená | Ochranný vodič ☺       |
| Modrá      | Nula (neutrálny vodič) |
| Hnedá      | Fáza (vonkajší vodič)  |

■ Kábel žltozelenej farby používaný na uzemnenie by sa mal zapojiť ako prvý a mal by byť dlhší než ostatné káble. Je to z dôvodu, že ak by došlo k pohybu spotrebiča, odpojil by sa ako posledný.

■ Nie je potrebné tesniť varný panel silikónovým tmelom, pretože už obsahuje tesnenie s izolačnou funkciou.

■ Pokiaľ je pod panelom rúra, vedzte kábel panela po ľavej zadnej strane rúry až k uzemneniu elektrického prúdu. Nevedzte kábel ponad rúru.

### Poznámka

Na pracovných doskách s kachličkovým obkladom hermeticky utesnite spoje kachličiek silikónovým tmelom.

Pripojenie uskutočnite len podľa schémy pripojenia. Prívodné vedenie: typ H05 VV-F alebo vyšší; potrebný prierez žily stanovte podľa prúdového zaťaženia. Prierez < 1,5 mm<sup>2</sup> nie je prípustný!

**Vloženie:** prívodný kábel neprivrite, nevedzte cez ostré hrany. Ak je rúra na pečenie zabudovaná pod spotrebičom, kábel vedzte k pripojovacej zásuvke popri zadných rohoch rúry.

**Upozornenie:** Ak sa na displeji spotrebiča zobrazí **U400**, spotrebič je nesprávne pripojený. Spotrebič odpojte od elektrickej siete a skontrolujte pripojenie.

**Obkladané pracovné dosky:** škáry medzi obkladačkami utesnite silikónovým tmelom.

### Demontáž varného panelu

Odpojte prístroj od zdroja elektrického prúdu.

Uvoľnite upevňovacie skrutky.

Vysuňte varný panel tlačeníom odspodu.

## Spájacie príslušenstvo

■ Pri inštalácii viacerých varných panelov vedľa seba je možné použitie spájacie prvky, ktoré sú k dispozícii u našej technickej podpory alebo v špecializovaných obchodoch.

sl

## Pomembna opozorila

■ Varnost uporabe aparata je zagotovljena le, če je inštalacija opravljena pravilno, tako s tehničnega vidika kot v skladu z navodili za montažo. Za škodo, nastalo zaradi neustrezne montaže, odgovarja inštalater.

■ Priključitev aparata lahko opravi samo pooblaščen strokovnjak. Ravnanje mora po predpisih podjetja za oskrbo z električno energijo.

■ Aparat ustreza zaščitnemu razredu I in mora biti priključen na ozemljen električni priključek.

■ Uporaba tega aparata brez ozemljitvenega priključka, kot tudi uporaba nepravilno priključenega aparata lahko, čeprav v malo verjetnih okoliščinah, povzroči resne poškodbe. Proizvajalec ne prevzema odgovornosti za nepravilno delovanje in možne poškodbe, nastale zaradi neustrezne električne napeljave.

■ Varovalka med napravama B in C je nujno potrebna.

■ V električni napeljavi mora biti vgrajena večpolna naprava za prekinitev toka v skladu s predpisi o postavitvi.

■ Napajalna cev mora biti nameščena tako, da se ne dotika vročih delov kuhalne plošče ali pečice.

**Vgradnja pod aparat:** pod aparat ne vgradite hladilne naprave, pomivalnega stroja, pečice brez sistema prezračevanja ali pralnega stroja.

■ Kuhalne plošče so lahko nameščene le nad pečice iste znamke, ki imajo dodatno prezračevanje.

■ Če pod kuhlno ploščo ne bo vgrajena pečica, je potrebno vgraditi leseno polico. Med polico in najnižjo točko kuhlne plošče mora biti najmanj 10 mm razmaka.

■ Kakršnekoli posege v notranjosti aparata, vključno z zamenjavo ali inštalacijo napajalnega kabla, lahko opravi samo pooblaščen servis.

## Priprava elementa – Slika 1 (glede na model A ali B)

■ Delovna površina mora biti gladka in vodoravna. Izreze v elementu je potrebno opraviti pred namestitvijo kuhlne plošče. Odstranite ostružke, ker lahko povzročijo nepravilno delovanje električnih sestavnih delov. Ko naredite vse izreze v elemente, se morate prepričati, da so le-ti stabilni.

■ Elementi, ki obdajajo aparat, morajo biti odporni na temperaturo do 90 °C.

■ Če bo kuhlalna plošča nameščena ob stranski steni, mora biti razmik med steno in kuhlno ploščo najmanj 70 mm. Namestitev kuhlne plošče med dve stranski steni ni priporočljiva. V tem primeru mora biti razmak na eni strani najmanj 200 mm, na drugi pa 70 mm.

■ Površine reza morajo biti zatesnjene tako, da bodo odporne na vročino in se zaradi nastale vlage ne bodo napihale.

## Montaža in priključitev kuhlne plošče – Slika 2

**Opomba** Pri vgradnji kuhlne plošče uporabljajte zaščitne rokavice.

■ Napetost, glejte identifikacijsko ploščico.

■ Pri aparatih s priključnim kablom na omrežje:

Priklopite konektor priključnega kabla na omrežje v skladu z barvnimi označbami:

|              |                          |
|--------------|--------------------------|
| Zeleno-rumen | Zaščitni vodnik ☺        |
| Moder        | Ničla (nevtralni vodnik) |
| Rjav         | Faza (zunanji vodnik)    |

■ Najprej je treba priključiti kabel rumene in zelene barve, ki se uporablja za ozemljitev, prav tako pa mora biti ta kabel daljši od drugih kablov. Tako se bodo, če se plošča premakne, ostali kabli izključili pred ozemljitvenim kablom.

■ Za zatesnitev kuhlne plošče in delovne površine ne uporabljajte silikona, saj ima že sama kuhlalna plošča vgrajeno tesnilo.

■ Če je pod kuhlno ploščo vgrajena pečica, speljite kabel plošče po levem robu proti vtičnici. To pomeni, da kabel speljite po robu, ne po vrhu pečice.

## Opomba

Pri delovnih površinah iz ploščic je potrebno robove zatesniti s silikonskim kitom.

Aparat priključite v skladu s sliko. Priključni kabel: tip H05 VV-F ali več; zahtevan prečni prerez žil mora ustrezati toku. Presek < 1,5 mm<sup>2</sup> ni dopusten!

**Namestittev:** priključnega kabla ne pričipnite in ga ne speljite čez ostre robove. Če imate vgrajeno pečico, napeljavo do električne vtičnice speljite po zadnjih vogalih pečice.

**Napetek:** če se na zaslonu aparata prikaže **U400**, je ta napačno priključen. Aparat izklopite iz električnega omrežja in preverite priključitev.

**Delovne plošče, obložene s keramičnimi ploščicami:** reže med ploščicami zatesnite s silikonskim kitom.

## Demontaža kuhalne plošče

Aparat izključite z električnega omrežja. Odvijte pritrdilne vijake.

S pritiskanjem od spodaj izvlcite kuhalno ploščo.

## Vmesni pribor

■ Za namestittev različnih plošč, je v našem pooblaščenem servisu in v specializiranih trgovinah na voljo vmesni pribor.

hu

## Fontos megjegyzések

■ A biztonságos használat csak akkor garantált, ha a készülék üzembe helyezése műszaki szempontból és a szerelési útmutatónak megfelelően történt. A nem megfelelő beszerelésből adódó károk a beszerelőt terhelik.

■ A készülék bekötését csak megfelelően képzett műszaki szakember végezheti el. A bekötéskor igazodni kell a helyi áramszolgáltató előírásaihoz.

■ A készülék az I-es típusú védelmi osztályba tartozik, és csak földeléssel rendelkező csatlakozóval használható.

■ A készülék földelés nélküli használata vagy helytelen üzembe helyezése, bár csak ritkán előforduló körülmények között, komoly károkat okozhat. A nem előírászerű elektromos bekötésből eredő esetleges károkért és nem megfelelő működésért a gyártó semmilyen felelősséget nem vállal.

■ A B és C berendezés között mindenképpen legyen biztosíték.

■ A fix csatlakoztatás során minden pólusra vonatkozó leválasztó berendezést kell beszerezni a kialakítási előírásoknak megfelelően.

■ Az áramellátást biztosító vezetékét úgy kell elhelyezni, hogy ne érjen hozzá a főzőlap vagy a sütő forró részeihez.

**Aláépítés:** nem építhető be hűtőkészülék, mosogatógép, szellőzéssel nem rendelkező sütő és mosógép.

■ A főzőlapok csak az azonos márkájú, szellőzési rendszerrel rendelkező sütőkhoz szerelhetők fel.

■ Amennyiben a főzőlap alá nem építenek be sütőt, egy fa elválasztót kell beszerezni (minimum 10 mm távolságot kell hagyni a főzőlap legalsó pontjától).

■ A készülék belsejében történő javításokat, beleértve a hálózati kábel cseréjét, csak a vevőszolgálat végezheti el.

## A bútor előkészítése – 1. ábra (típustól függően A vagy B)

■ A munkalap legyen sima és vízszintes. A bútorba a bevágásokat a főzőlap beszerelése előtt kell elkészíteni. Távolítsa el a forgácsot, mivel az befolyásolhatja az elektromos alkatrészek működését. A bútorok stabilitását a vágási munkálatokat követően is biztosítani kell.

■ A beépített bútoroknak 90 °C-ig ellenállóknak kell lenniük.

■ Ha a főzőlap oldalfal mellett helyezkedik el, a főzőlap és a fal között minimum 70 mm távolságot kell hagyni. Nem javasoljuk, hogy a főzőlapot két oldalfal közé helyezték. Ha mégis így történik, az egyik oldalon minimum 200 mm, a másik oldalon minimum 70 mm távolságot kell hagyni a faltól.

■ A kivágási felületeket úgy kell rögzíteni, hogy hóállók legyenek, és ne táguljanak a nedvesség hatására.

## A főzőlap beszerelése és csatlakoztatása – 2. ábra

**Utastítás**A főzőfelület beépítéskor viseljen védőkesztyűt.

■ A feszültségre vonatkozó adatokhoz lásd a műszaki adatlapot.

■ Hálózati csatlakozással rendelkező készülékek esetén:

Színkód szerint csatlakoztassa a hálózathoz a kábelcsatlakozókat:

Zöld-sárga Védővezető ⊕

Kék Nullavezető (semleges vezető)

Barna Fázisvezető (külső vezető)

■ A zöld-sárga színű, földelést biztosító kábelt elsőként kell csatlakoztatni, és a többi kábelnél hosszabbnak kell lennie (így ha a főzőlap elmozdul, a többi kábel előbb kapcsolódik szét, mint a földelőkábel).

■ Ne használjon szilikont a főzőlap és a munkalap rögzítéséhez, erre a főzőlap saját tömítése szolgál.

■ Ha a főzőlap alá sütő van beépítve, a főzőlap kábelét a bal oldali sarkon kell átvezetni a csatlakozóaljzat felé. Vagyis a kábelt a sütő oldalán kell vezetni, nem pedig fölötte.

## Megjegyzés

Csempébe beépített főzőlap esetén hermetikusan kell lezárni szilikonnal a csempékkel való érintkezést.

Kizárólag a bekötési ábra szerint csatlakoztassa a készüléket. Hálózati csatlakozóvezeték: H05 VV-F típus

vagy nagyobb értékű, a szükséges érkeresztmetszetet az áramerhelésnek megfelelően kell meghatározni.

< 1,5 mm<sup>2</sup> keresztmetszet nem megengedett!

**Behelyezés:** a csatlakozóvezetékét ne csíptesse be, és ne húzza át éles peremeken. Ha sütő van aláépítve, a vezetékét a sütő hátsó sarkainál húzza át a csatlakozóaljzatig.

**Megjegyzés:** ha megjelenik a készülék kijelzőjén a **U400** jelzés, a készülék csatlakoztatása hibás. Válassza le a készüléket a hálózatról, és ellenőrizze a csatlakozót.

**Csempézett munkalapok:** a csempefugákat tömítse szilikonnal.

## A főzőlap leszerelése

Szüntesse meg a készülék áramellátását. Oldja a rögzítőcsavarokat.

A főzőlapot alulról megbillentve vegye ki.

## Csatlakozást biztosító kiegészítő

■ Több főzőlap egyszerre történő beszereléséhez rendelkezésre áll egy csatlakozást biztosító kiegészítő, mely beszerezhető a vevőszolgálatnál vagy szaküzletekben.