

Beépíthető sütő

Használati útmutató és telepítési  
útmutató

**B64CS31.0**

## További információkat a Digitális felhasználói kézikönyvben talál.



## Tartalomjegyzék

### HASZNÁLATI ÚTMUTATÓ

1	Biztonság.....	2
2	Dologi károk elkerülése.....	4
3	Környezetvédelem és takarékoság.....	5
4	Ismerkedés.....	5
5	Funkciók.....	7
6	Tartozékok.....	9
7	Az első használat előtt.....	10
8	A kezelés alapjai.....	11
9	Időfunkciók.....	12
10	Ételek.....	13
11	Kedvencek.....	14
12	Gyerekszár.....	15
13	Gyors felfűtés.....	15
14	Alapbeállítások.....	15
15	Home Connect.....	16
16	Tisztítás és ápolás.....	18
17	Tisztítás Easy Clean.....	20
18	Szárítás.....	21
19	Állványok.....	21
20	A készülék ajtaja.....	22
21	Zavarok elhárítása.....	26
22	Ártalmatlanítás.....	27
23	Vevőszolgálat.....	28
24	Információk a szabad és a nyílt forráskódú szoftvekről.....	28
25	Megfelelőségi nyilatkozat.....	28
26	Így sikerülni fog.....	29
27	SZERELÉSI ÚTMUTATÓ.....	34
27.1	Általános összeszerelési előírások.....	34

## 1 Biztonság

Tartsa be a következő biztonsági előírásokat.

### 1.1 Általános útmutatások

- Gondosan olvassa el ezt az útmutatót.
- Őrizze meg az útmutatót és a termékinformációkat a későbbi használat céljára, vagy az újabb tulajdonos számára.
- Ha szállítás közben megsérült a készülék, ne csatlakoztassa.

### 1.2 Rendeltetésszerű használat

Ez a készülék csak beépítésre készült. Vegye figyelembe a speciális szerelési útmutatót. A csatlakozódugó nélküli készüléket csak hivatalos engedéllyel rendelkező szakember csatlakoztathatja. Hibás csatlakoztatás miatt keletkezett károkra nem vonatkozik a garancia.

A készüléket csak a következőkre használja:

- ételek és italok készítésére.
- a háztartásban és az otthoni környezet zárt helyiségeiben.
- legfeljebb 4000 méter tengerszint feletti magasságig.

### 1.3 A használók körének korlátozása

Ezt a készüléket 8 év feletti gyermekek és csökkent testi, érzékszervi vagy mentális képességekkel, illetve kevés tapasztalattal és/vagy ismerettel rendelkező személyek is használhatják felügyelet mellett, vagy ha megtanították nekik a készülék biztonságos használatát és megértették a lehetséges veszélyeket. Gyermekek nem játszhatnak a készülékkel. A tisztítást és a felhasználói karbantartást gyermekek nem, ill. csak 15 év felett, kizárólag felügyelet mellett végezhetik.

8 évnél fiatalabb gyerekeket ne engedjen a készülék és a csatlakozóvezeték közelébe.

## 1.4 Biztonságos használat

A tartozékokat mindig megfelelő helyzetben tolja be a sütőtérbe.

→ "Tartozékok", Oldal 9

### **⚠ FIGYELMEZTETÉS – Tűzveszély!**

A sütőtérben tárolt gyúlékony tárgyak lángra lobbanhatnak.

- ▶ Soha ne tartson gyúlékony tárgyakat a sütőtérben.
- ▶ Ha füst jelenik meg, ki kell kapcsolni a készüléket vagy ki kell húzni a hálózathoz és zárva kell tartani az ajtaját az esetlegesen felcsapó lángok elfojtása érdekében.

Az oldott ételmaradék, zsír és sült zsír lángra lobbanhat.

- ▶ Üzembe helyezés előtt távolítsa el a sütőtérből, a fűtőelemekről és a tartozékokról a nagyobb szennyeződések.

A készülékajtó nyitásakor légáramlat keletkezik. A sütőpapír hozzáérhet a fűtőelemekhez és meggyulladhat.

- ▶ Az előmelegítés és a sütés ideje alatt soha ne helyezzen rögzítés nélkül sütőpapírt a tartozéokra.
- ▶ A sütőpapírt mindig pontosan vágja méretre és nehezként helyezzen rá egy edényt vagy egy sütőformát.

### **⚠ FIGYELMEZTETÉS – Égési sérülések veszélye!**

Használat során a készülék felforrósodik (a megérinthető részei is).

- ▶ A készülék használata során legyen elővigyázatos és ne érintse meg annak fűtőelemeit.
- ▶ A 8 év alatti gyermekeket tartsa távol a készüléktől.

A tartozék vagy az edény nagyon forró.

- ▶ A forró edényt vagy tartozékot mindig fogókesztyűvel vegye ki a sütőtérből.

Az alkoholgőzök meggyulladhatnak a forró sütőtérben. A készülék ajtaja kivágódhat. Forró gőzök és szűrőlángok csaphatnak ki.

- ▶ Az ételekhez csak kis mennyiségű magas alkoholtartalmú italt használjon.
- ▶ Szeszes italokat ( $\geq 15\%$  vol.) hígítatlanul (pl. ételek fel- és leöntéséhez) ne hevítsen.
- ▶ Óvatosan nyissa ki a készülék ajtaját.

### **⚠ FIGYELMEZTETÉS – Forrázásveszély!**

A hozzáférhető részek működés közben felforrósodnak.

- ▶ Soha ne érintse meg a forró részeket.
- ▶ Tartsa távol a gyermekeket.

A készülék ajtajának kinyitásakor forró gőz távozhat a készülékből. A gőz a hőmérséklettől függően nem látható.

- ▶ Óvatosan nyissa ki a készülék ajtaját.
- ▶ Tartsa távol a gyerekeket.

A forró sütőtérben lévő vízből forró vízgőz képződhet.

- ▶ Soha ne öntsön vizet a forró párolótérbe.

### **⚠ FIGYELMEZTETÉS – Sérülésveszély!**

A készülék ajtajának összekarcolt üvege elpattanhat.

- ▶ A sütőajtó üvegének tisztításához ne használjon éles vagy dörzsölő hatású tisztítót vagy éles fémből készült kaparót, mert ezek megkarcolhatják a felületet.

A készülék és a megérinthető felületei éles szélekkel rendelkezhetnek.

- ▶ A használat és tisztítás során legyen óvatos.
- ▶ Amennyiben lehetséges, viseljen védőkesztyűt.

Az ajtó csuklópántjai az ajtó nyitásakor és csukásakor mozognak, és becsíphetik az ujját.

- ▶ Ne nyúljon a zsanérok környékére.

A készülékajtón belüli részek szélei élesek lehetnek.

- ▶ Viseljen védőkesztyűt.

### **⚠ FIGYELMEZTETÉS – Áramütés veszélye!**

A szakszerűtlen javítás veszélyes.

- ▶ A készüléket csak szakképzett személyek javíthatják.
- ▶ A készülék javításához csak eredeti pótalkatrészeket szabad használni.
- ▶ Ha a készülék hálózati csatlakozóvezetéke megsérül, szakképzett személlyel kell kicseréltetni.

A hálózati csatlakozóvezeték sérült szigetelése veszélyes.

- ▶ A hálózati csatlakozóvezeték soha ne érintkezzen a készülék forró részeivel vagy hőforrásokkal.
- ▶ A hálózati csatlakozóvezeték soha ne érintkezzen hegyes és éles szélű tárgyakkal.
- ▶ A hálózati csatlakozóvezeték soha ne törje meg, ne nyomja össze, ne változtassa meg.

A behatoló nedvesség áramütést okozhat.

- ▶ A készülék tisztításához ne használjon magasnyomású vagy gőzsugaras tisztítógépet.

A sérült készülék és a sérült hálózati csatlakozóvezeték veszélyes.

- ▶ Soha ne használjon megsérült készüléket.
- ▶ Miközben a készüléket leválasztja az elektromos hálózatról, soha ne a hálózati csatlakozóvezeték húzza. Mindig a hálózati csatlakozóvezeték dugóját húzza.

- ▶ Ha a készülék vagy a hálózati csatlakozóvezeték megsérült, azonnal húzza ki a hálózati csatlakozóvezeték csatlakozódugóját, vagy kapcsolja le a biztosítékszekrényben lévő biztosítékot.
- ▶ Forduljon a vevőszolgálathoz. → *Oldal 28*

### **⚠ FIGYELMEZTETÉS – Fulladásveszély!**

A gyermekek a csomagolóanyagokat a fejükre húzhatják vagy magukra tekerhetik, és megfulladhatnak.

- ▶ Gyermekektől tartsa távol a csomagolóanyagot.
- ▶ Ne engedje, hogy gyermekek játsszanak a csomagolóanyaggal.

A gyermekek az apró alkatrészeket belélegezhetik vagy lenyelhetik, és megfulladhatnak tőlük.

- ▶ Gyermekektől tartsa távol az apró alkatrészeket.
- ▶ Ne engedje, hogy gyermekek játsszanak az apró alkatrészekkel.

## **2 Dologi károk elkerülése**

### **2.1 Általános**

#### **FIGYELEM!**

Az alkoholgőzök meggyulladhatnak a forró sütőtérben és a készülék tartós károsodását okozhatják. A belobbanás következtében a készülék ajtaja kivágódhat és adott esetben leeshet. Az ajtólapok elpattanhatnak és szilánkokra törhetnek. A fellépő vákuum hatására a sütőtér befelé erőteljesen eldeformálódhat.

- ▶ Szeszes italokat (≥ 15 % vol.) hígítatlanul (pl. ételek fel- és leöntéséhez) ne hevítsen.

Ha víz van a sütőtér alján miközben a készüléket 120 °C feletti hőmérsékleten üzemelteti, az a zománc sérülését okozza.

- ▶ Ne indítson el semmilyen üzemmódot, ha víz van a sütőtér alján.
  - ▶ Üzemeltetés előtt törölje fel a vizet a sütőtér aljáról.
- A sütőtér alján lévő tárgyak 50 °C feletti hőmérsékleten hőtorlaszt képeznek. A sütési idők már nem megfelelőek, és a zománc megsérül.
- ▶ Soha ne helyezzen se tartozékot, se semmilyen fajta sütőpapírt vagy fóliát a sütőtér aljára.
  - ▶ Csak akkor tegyen edényt a sütőtér aljára, ha 50 °C alatti hőmérsékletet állított be.

A forró sütőtérben lévő vízből vízgőz képződik. A hőmérséklet-változás miatt sérülések keletkezhetnek a sütőtér alján.

- ▶ Soha ne öntsön vizet a forró párolótérbe.
- ▶ Soha ne tegyen vizesedényt a sütőtér aljára.

A nedvesség a sütőtérben hosszú távon korróziót eredményez.

- ▶ Használat után hagyja kiszáradni a sütőteret. Ehhez teljesen nyissa ki a sütőtér ajtaját vagy használja a szárítási funkciót.

- ▶ Ne tároljon hosszabb ideig nedves élelmiszereket a zárt sütőtérben.
  - ▶ Ne tároljon ételt a sütőtérben.
  - ▶ Semmit se csípjén be a készülékajtóba.
- A gyümölcsle kifröcsköl a sütőtepsiből és eltávolíthatatlan foltokat hagy.

- ▶ A lédús gyümölcsös süteményekből ne tegyen túl sokat a sütőtepsibe.
- ▶ Ha lehetséges, használja a mélyebb univerzális serpenyőt.

A sütőtisztító a meleg sütőtérben károsítja a zománcot.

- ▶ Soha ne használjon sütőtisztítót a meleg sütőtérben.
- ▶ A következő felfűtés előtt a csomagolás maradványait teljesen távolítsa el a sütőtérből és a készülékajtóról.

Ha a tömítés erősen szennyezett, akkor használat közben a készülék ajtaja nem zár megfelelően. A szomszédos bútor-előlapok megsérülhetnek.

- ▶ Mindig tartsa tisztán a tömítést.
- ▶ Soha ne üzemeltesse a készüléket sérült tömítéssel vagy tömítés nélkül.

Ha ülő- vagy rakodófelületként használja a készülék ajtaját, akkor az károsodhat.

- ▶ Soha ne álljon, üljön, kapaszkodjon vagy támaszkodjon a készülék ajtajára.
- ▶ Ne tartson edényt vagy tartozékokat a készülék ajtaján.

A készüléktípustól függően a készülékajtó zárásakor összekarcolhatja az ajtólapot.

- ▶ A tartozékokat mindig tolja be ütközésig a sütőtérbe.

Az alumíniumfólia miatt tartós elszíneződések keletkezhetnek az ajtólapon.

- ▶ Az alufólia a sütőtérben nem érintkezhet az ajtólapal.

## 3 Környezetvédelem és takarékoság

### 3.1 A csomagolási hulladék ártalmatlanítása

A felhasznált csomagolóanyagok környezetkímélők és újrahasznosíthatók.

- ▶ Az egyes összetevőket fajtánként szétválogatva ártalmatlanítsa.

### 3.2 Energiamegtakarítás

Ha megfogadja ezeket a tanácsokat, készüléke kevesebb áramot fogyaszt.

A készüléket csak akkor melegítse elő, ha ez szerepel a receptben vagy a beállítási javaslatoknál.

→ "Így sikerülni fog", Oldal 29

- Ha nem melegíti elő a készüléket, akár 20%-os energiamegtakarítást is elérhet.

Használjon sötét, feketeire lakkozott vagy zománcozott sütőformákat.

- Ezek a sütőformák különösen jól veszik fel a hőt.

Működés közben lehetőleg ritkán nyissa ki a készülék ajtaját.

- A sütőtér hőmérséklete így állandó marad, és a készüléknek nem kell utánfűtenie.

Süssön több ételt egyszerre vagy közvetlenül egymás után.

- A sütőtér az első sütés után elő van melegítve. Így a következő sütemények sütési ideje rövidebb lesz.

Hosszabb sütési idők esetén 10 perccel a sütési idő vége előtt kapcsolja ki a készüléket.

- A maradék hő elegendő az étel készre sütéséhez.

Vegye ki a nem használt tartozékokat a sütőtérből.

- A felesleges tartozékokat nem kell felmelegíteni.

A mélyhűtött ételeket hagyja kiolvadni elkészítés előtt.

- Ezzel megtakarítja az ételek kiolvasztásához szükséges energiát.

Kapcsolja ki a kijelzőt alapbeállításoknál.

→ "Alapbeállítások", Oldal 15

- Energiát takaríthat meg, ha a kijelzés ki van kapcsolva.

#### Megjegyzés:

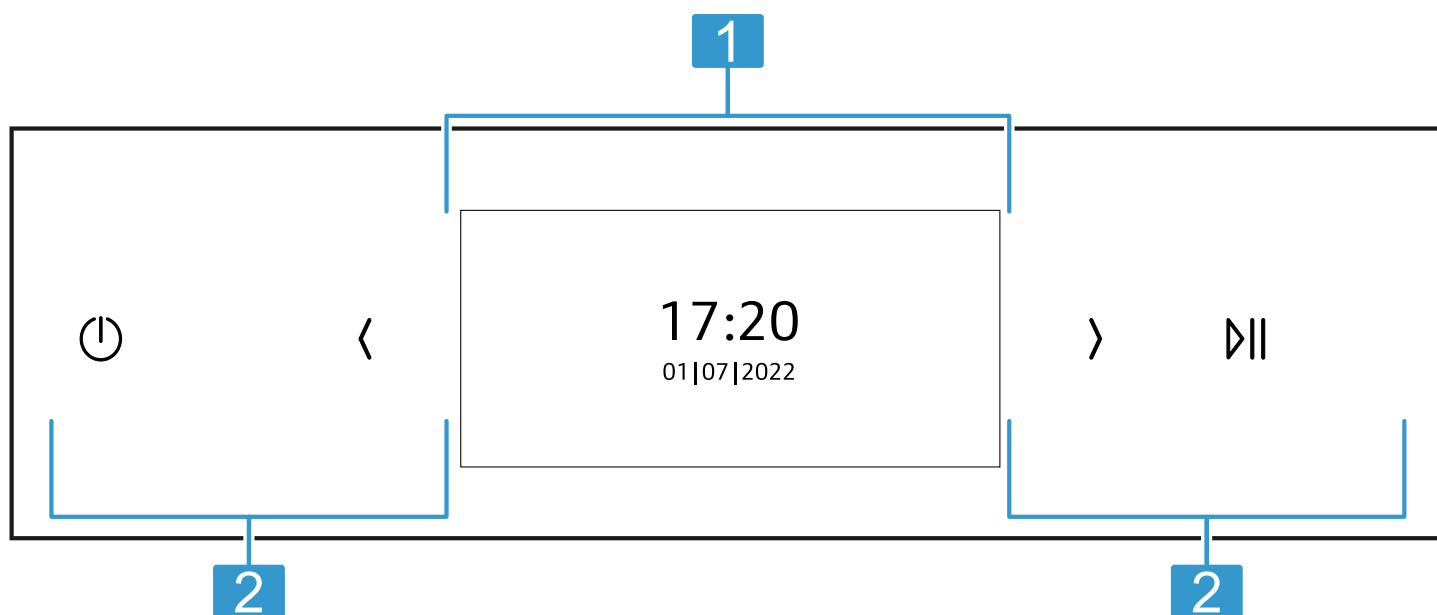
A készülék energiaigénye:

- hálózatzvezérelt készenléti üzemmódban max. 2 W
- nem hálózatzvezérelt készenléti üzemmódban, kikapcsolt kijelzővel max. 0,5 W

## 4 Ismerkedés

### 4.1 Kezelőfelület

A kezelőpanelen beállíthatja készülékének összes funkcióját, és információkat kaphat az üzemállapotról. A készüléktípustól függően a kép részletei eltérhetnek, pl. a szín és a forma.



<b>1</b>	Kijelző → "Kijelző", Oldal 6
<b>2</b>	Gombok → "Gombok", Oldal 6

## 4.2 Kijelző

A kijelzőn keresztül állíthatja be a készülék összes funkcióját.

A főmenüben talál egy áttekintést készüléke funkcióiról.  
→ "Funkciók", Oldal 7

## Léptetés

Írány	Használat
Léptetés balra	Húzza ujját a kijelzőn jobbra
Léptetés jobbra	Húzza ujját a kijelzőn balra

## Értékek beállítása

Egy beállítás módosításához koppintson ujjával a kijelző megfelelő pontjára. A kijelzőn megjelenik a beállítási tartomány. A beállítási tartományban húzza ujját balra vagy jobbra a kijelzőn, amíg a kívánt beállítás nem lesz kinagyítva.

Értékek	Használat
Növelés	Húzza ujját a kijelzőn jobbra
Csökkentés	Húzza ujját a kijelzőn balra

## 4.3 Gombok

A gombok érintésérzékeny felületek. Egy funkció kiválasztásához nyomja meg a megfelelő gombot.

Szimbólum	Név	Használat
⏻	Be/ki	A készülék be- vagy kikapcsolása
<	Balra mutató nyíl	Beállítási értékek csökkentése
>	Jobbra mutató nyíl	Beállítási értékek növelése
▶▶	Indítás/leállítás	Üzem mód elindítása vagy leállítása

## 4.4 Sütőtér

A sütőtér különféle funkciói támogatást nyújtanak a készülék működtetésében.

### Állványok

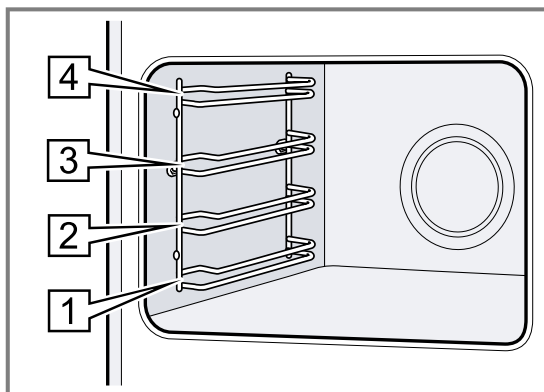
A sütőtérben lévő állványokba különböző magasságban tolhat be tartozékokat.

→ "Tartozékok", Oldal 9

A készülék 4 betolási magassággal rendelkezik. A fozokatokat alulról felfelé számozzuk.

Az állványokat kiakaszthatja, pl. tisztítás céljából.

→ "Állványok", Oldal 21



### Öntisztuló felületek

A sütőtér hátsó fala öntisztuló. Az öntisztuló felületek magas porozitású, matt kerámiával vannak bevonva, és durva felülettel rendelkeznek. Ha a készülék üzemel, az öntisztuló felületeken megtapad a kifröccsenő zsír, majd megsemmisül.

Ha az öntisztuló felületek üzem közben már nem tisztulnak kellőképpen, célszerűen fűtse fel a sütőtér.

→ "Öntisztító felületek tisztítása a sütőtérben", Oldal 20

### Világítás

A sütőtér egy vagy több sütőlámpa világítja meg.

Ha kinyitja az ajtót, bekapcsol a világítás a sütőtérben. Ha az ajtó 15 percnél tovább nyitva marad, a világítás megint kikapcsol.

A legtöbb funkciónál a világítás bekapcsol, amint elindítja az üzemmódot. A legtöbb üzemmódban a világítás kikapcsol, amint leállítja az üzemmódot.

### Hűtőventilátor

A hűtőventilátor a készülék hőmérsékletétől függően kapcsol ki vagy be. A meleg levegő az ajtó felett távozik.

### FIGYELEM!

Ha letakarja a szellőzőréseket, az a készülék túlmelegedéséhez vezet.

▶ Ne fedje le a szellőzőréseket.

Azért, hogy a működést követően a sütőtér gyorsabban lehűljön, a hűtőventilátor meghatározott ideig még működik.





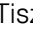


## A készülék ajtaja

Ha üzem közben kinyitja a készülék ajtaját, akkor az üzemmód leáll. Ha becsukja a készülék ajtaját, az üzemmód automatikusan folytatódik.

## 5 Funkciók

A főmenüben talál egy áttekintést készüléke funkcióiról.


**Tipp:** A készülék típusától függően a Home Connect alkalmazásban további vagy szélesebb körű funkciók állnak rendelkezésre. További tudnivalókat az alkalmazásban talál.

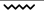
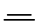
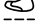



Funkció	Név	Használat
	Fűtési módok	Az ételhez a kívánt fűtési mód és hőmérséklet kiválasztása
	Kedvencek	Mentett kedvencek kiválasztása → "Kedvencek", Oldal 14
	Ételek	Programok vagy beállítási javaslatok használata különböző ételekhez → "Ételek", Oldal 13
	Tisztítás	<ul style="list-style-type: none"> <li>Easy Clean : kisebb szennyeződések tisztítására alkalmas a sütőtérben → "Tisztítás 'Easy Clean'", Oldal 20</li> <li>Szárítás funkció : kiszárítja a sütőteret → "Szárítás", Oldal 21</li> </ul>
	Alapbeállítások	Egyéni készülékbeállítások megadása → "Alapbeállítások", Oldal 15

### 5.1 Fűtési módok

Itt a fűtési módok áttekintését találja. Javaslatokat kaphat a fűtési módok használatához.

275 °C feletti hőmérséklet esetén a készülék kb. 40 perc után csökkenti a hőmérsékletet kb. 275 °C-ra.





Szimbólum	Fűtési mód	Hőmérséklet	Használat
	Circo Therm forró levegő	30 - 230 °C	Sütés egy vagy több szinten. A ventilátor egyenletesen elosztja a hátfalban lévő körfűtőtest hőjét a sütőtérben.
	Felső/alsó sütés	30 - 275 °C	Hagyományos sütés egy szinten. Ez a fűtési mód különösen alkalmas lédús töltelékkel készült süteményekhez. A hő egyenletesen áramlik alulról és felülről.
	Circo Therm kímélő	125 - 230 °C	Kiválasztott ételek kímélő főzéséhez egy szinten, előmelegítés nélkül. A ventilátor elosztja a hátfalban lévő körfűtőtest hőjét a sütőtérben. Ennek a fűtési módnak a használatával kerül sor az energiahatékonysági osztály, illetve az energiafogyasztás meghatározására légkeringetési üzemmódban.
	Kímélő felső/alsó fűtés	150 - 250 °C	Kiválasztott ételek kímélő főzéséhez, előmelegítés nélkül. A hő fentről és lentől áramlik. Ennek a fűtési módnak a használatával kerül sor az energiafogyasztás meghatározására hagyományos üzemmódban.
	Thermogrill	30 - 275 °C	Szárnycs, egész hal vagy nagyobb húsdarabok sütése. A grillfűtőtest és a ventilátor felváltva be- és kikapcsol. A ventilátor a forró levegőt kevergeti az étel körül.
	Pizzafokozat	30 - 275 °C	Pizza vagy olyan ételek elkészítése, amelyek sok alulról jövő hőt igényelnek. Az alsó fűtőtest és a hátfalban lévő körfűtőtest fűt.
	Kenyérsütési fokozat	180 - 275 °C	Kenyér, zsemle és más, magas hőmérsékletet igénylő péksütemények sütéséhez.
	Grill, nagy felület	50 - 290 °C	Lapos grilleznivalók, például steak, virsli vagy pirító grilleléséhez és csőben sütéshez. A grillfűtőtest alatt lévő teljes felület felforrósodik.

Szimbólum	Fűtési mód	Hőmérséklet	Használat
	Grill, kis felület	50 - 290 °C	Kis mennyiségű steak, virsli vagy pirítós grillezéséhez és csőben sütéshez. A grillfűtőtest alatt lévő középső felület felforrósodik.
	Alsó sütés	30 - 250 °C	Vízfürdőben való főzéshez és utánsütéshez. A hő alulról áramlik.
	Kímélő párolás	70 - 120 °C	Enyhén átsütött, puha húsdarabok kíméletes és lassú párolásához nyitott edényben. A hő alacsony hőmérsékletnél egyenletesen áramlik fentről és letről.
	Kelesztési fokozat	30 - 50 °C	Tészta kelesztéséhez és joghurt érleléséhez. A tészta gyorsabban kel meg, mint szobahőmérsékleten. A tészta felszíne nem szárad ki.
	Edény előmelegítése	30 - 90 C	Edény melegítéséhez.
	Melegen tartás	50 - 100 °C	Főtt ételek melegen tartásához.

## 5.2 További opciók




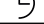

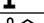






Itt talál egy áttekintést a kijelzőn megjelenő egyéb opciókról.

Az opciók megjelenítéséhez nyomja meg a  gombot

Szimbólum	Név	Használat
	Világítás	Világítás be- vagy kikapcsolása a sütőtérben
	Jelzőóra	Jelzőóra beállítása
	Gyerekszár	A gyerekszár bekapcsolása
	Távoli indítás	Távoli indítás bekapcsolása → "Home Connect ", Oldal 16

## 5.3 Szimbólumok

Itt talál egy áttekintést a kijelzőn megjelenő egyéb szimbólumokról.

Szimbólum	Név	Használat
	Mentés	Beállítás mentése
	Vissza	Léptetés vissza
	Zárás	Üzenet bezárása
	Visszaállítás	Időtartam visszaállítása
	Visszaállítás	Értékek visszaállítása
	Információ	Információ kijelzése
	Gyors felfűtés	Gyors felfűtés be- vagy kikapcsolása
	Home Connect	<ul style="list-style-type: none"> <li>■ Csatlakoztassa az otthoni hálózatot a Home Connect-szerverhez</li> <li>■ A vonalak száma az otthoni hálózat jelének erősségét mutatja</li> </ul> → "Home Connect ", Oldal 16
	Otthoni hálózat	Az otthoni hálózat nincs csatlakoztatva → "Home Connect ", Oldal 16
	Home Connect-szerver	Home Connect-szerver nincs csatlakoztatva → "Home Connect ", Oldal 16
	Távdiagnosztika	Távdiagnosztika aktiválva → "Home Connect ", Oldal 16
	Új funkció	Egy új funkció érhető el, ha a főmenüben egy piros szimbólum jelenik meg. → "Home Connect ", Oldal 16

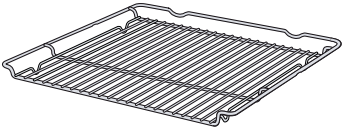
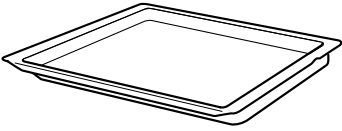
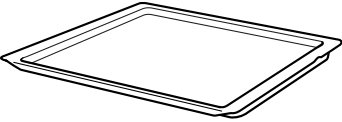


## 6 Tartozékok

Eredeti tartozékokat használjon. Azok a készülékhez készültek.

**Megjegyzés:** Hő hatására a tartozékok deformálódhatnak. A deformálódás nem befolyásolja a működésüket. A tartozékok lehűlésük után visszanyerik eredeti alakjukat.

Készüléktípustól függően a mellékelt tartozék eltérő lehet.

Tartozékok	Használat
Rostély	 <ul style="list-style-type: none"> <li>▪ Süteményformák</li> <li>▪ Felfújtforma</li> <li>▪ Edény</li> <li>▪ Hús, pl. sülték vagy grillhús</li> <li>▪ Mélyhűtött ételek</li> </ul>
Univerzális serpenyő	 <ul style="list-style-type: none"> <li>▪ Lédús sütemények</li> <li>▪ Sütemény</li> <li>▪ Kenyér</li> <li>▪ Nagy sülték</li> <li>▪ Mélyhűtött ételek</li> <li>▪ Fogja fel a lecsepegő folyadékot, pl. zsírt a rostélyon való grillezésnél.</li> </ul>
Sütőlap	 <ul style="list-style-type: none"> <li>▪ Sütőlapon sült sütemény</li> <li>▪ Aprósütemény</li> </ul>

### 6.1 Beasztás

A beasztás megakadályozza, hogy a tartozék kibillenjen, amikor kihúzza.

A tartozékokat akár félig is kihúzhatja, amíg bepattannak. A billenés elleni védelem csak akkor működik, ha megfelelően betolja a tartozékot a sütőtérbe.

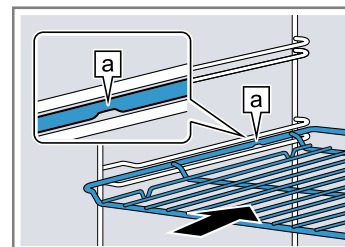
### 6.2 Tartozékok betolása a sütőtérbe

A tartozékokat mindig megfelelő helyzetben tolja be a sütőtérbe. A tartozékok csak így húzhatók ki félig anélkül, hogy kibillennének.

1. A tartozékot úgy fordítsa, hogy a rovatka **a** hátul legyen és lefelé mutasson.
2. A tartozékot a betolási magasság két vezetősínje közé tolja be.

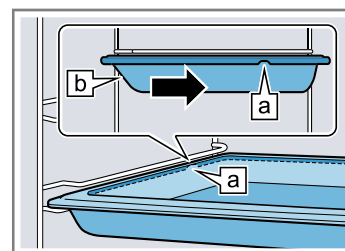
Rostély

A rostélyt a nyitott oldalával a készülék ajtaja felé tolja be.



Sütőlap  
pl. univerzális serpenyő vagy sütőlap

A sütőlapot a bevágással **b** a készülék ajtaja felé tolja be.



3. A tartozékot teljesen tolja be, hogy az ne érjen a készülék ajtajához.

**Megjegyzés:** Az üzem közben nem használt tartozékokat vegye ki a sütőtérből.

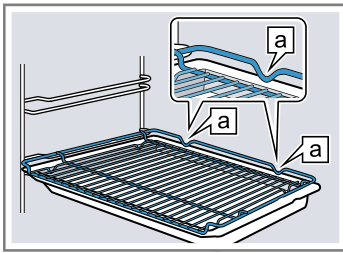
### Tartozékok kombinálása

A lecsepegő folyadék felfogásához az univerzális serpenyőt kombinálhatja a rostéllyal.

1. A rostélyt úgy helyezze rá az univerzális serpenyőre, hogy a két távtartó **a** hátul az univerzális serpenyő peremére támaszkodjon.

2. Az univerzális serpenyőt a betolási magasság két vezetősínje közé tolja be. A rostélyt pedig a felső vezetőrúd fölé.

Rostély az univerzális serpenyőn



## 6.3 Egyéb tartozékok

Egyéb tartozékokat a vevőszolgálatnál, a szakkereskedésekben vagy az interneten vásárolhat. Készülékéhez átfogó kínálatot talál a prospektusainkban vagy az interneten:

www.neff-international.com

A tartozékok készülékspecifikusak. Vásárláskor mindig pontosan adja meg készüléke azonosítószámát (E-Nr.). Az online shopban vagy a vevőszolgálatnál megtudhatja, hogy melyik tartozék áll rendelkezésre az Ön készülékéhez.

## 7 Az első használat előtt

Végezze el az első üzembe helyezéshez szükséges beállításokat. Tisztítsa meg a készüléket és a tartozékokat.

### 7.1 Az első üzembe helyezés

Az elektromos hálózatra való csatlakoztatás után el kell végeznie a készülék első üzembe helyezéséhez szükséges beállításokat. Eltarthat néhány percig, amíg a kijelzőn megjelennek a beállítások.

#### Megjegyzések

- A beállításokat bármikor megváltoztathatja az alapbeállításokban.  
→ "Alapbeállítások", Oldal 15
- Végrehajthatja a beállításokat a következővel is: Home Connect. Ha csatlakoztatta készülékét, kövesse az alkalmazásban megjelenő utasításokat.  
→ "Home Connect", Oldal 16

#### Nyelv beállítása

**Követelmény:** A készülék csatlakoztatva van az elektromos hálózathoz.

1. Kapcsolja be a készüléket a gombbal.
2. A vagy a gombbal válassza ki a nyelvet.
3. Nyomja meg a kívánt nyelvet.
4. Erősítse meg a nyelvet a gombbal.

#### Home Connect beállítása

**Megjegyzés:** A Home Connect beállítását átugorhatja a következővel is: "Később". Ezután állítsa be a pontos időt.

1. A Home Connect beállítását a következővel végezheti el: "Csatlakoztatás".  
→ "Home Connect", Oldal 16
2. Az első üzembe helyezéskor az összes többi beállítást a Home Connect alkalmazásban hajtsa végre.

#### A pontos idő beállítása

1. A vagy a gombbal válassza ki az órát.
2. Nyomja meg a perc elemet.
3. A vagy a gombbal válassza ki az percet.
4. Erősítse meg az óra értékét a gombbal.

#### Dátum beállítása

1. A vagy a gombbal válassza ki az évet.
2. Nyomja meg a hónap elemet.
3. A vagy a gombbal válassza ki a hónapot.
4. Nyomja meg a nap elemet.
5. A vagy a gombbal válassza ki a napot.
6. Erősítse meg a dátumot a gombbal.
7. Az "OK" elemmel fejezze be az első üzembe helyezést.
8. Egyszer nyissa ki és zárja be a készülékajtót.
  - ✓ A készülék önellenőrzést hajt végre, ezután működőképes.
  - ✓ Az első üzembe helyezés befejeződött.

### 7.2 A készülék tisztítása

Mielőtt először készítené ételt a készülékkel, tisztítsa meg a sütőteret és a tartozékokat.

1. A sütőtérből távolítsa el a termékinformációkat, a tartozékokat és a csomagolás maradványait, például a sztiropor golyócskákat.
2. Törölje le a sütőtér sima felületeit puha, nedves törölkendővel.
3. Kapcsolja be a készüléket a gombbal.  
→ "A készülék bekapcsolása", Oldal 11
4. A felfűtéshez állítsa be a fűtési módot és a hőmérsékletet, majd a gombbal indítsa el a felfűtést.  
→ "Fűtési mód és hőmérséklet beállítása", Oldal 11

#### Felfűtés

Fűtési mód	Circo Therm forró levegő
Hőmérséklet	maximális
Időtartam	1 óra

5. Szellőztesse ki a konyhát, amíg a készülék felfűt.
6. Egy óra elteltével kapcsolja ki a készüléket a gombbal.  
→ "A készülék kikapcsolása", Oldal 11
7. Hagyja lehűlni a készüléket.
8. A sima felületeket mosogatószeres vízzel és mosogatóruhával tisztítsa meg.
9. A tartozékokat alaposan tisztítsa meg mosogatószeres vízzel és egy mosogatóruhával.

## 8 A kezelés alapjai

### 8.1 A készülék bekapcsolása

#### FIGYELEM!

Ha víz van a sütőtér alján miközben a készüléket 120 °C feletti hőmérsékleten üzemelteti, az a zománc sérülését okozza.

- ▶ Ne indítson el semmilyen üzemmódot, ha víz van a sütőtér alján.
- ▶ Üzemeltetés előtt törölje fel a vizet a sütőtér aljáról.
- ▶ Kapcsolja be a készüléket a  $\odot$  gombbal.

#### Megjegyzések

- Az alapbeállításoknál megadhatja, hogy a készülék bekapcsolásakor a főmenü vagy más funkció jelenjen-e meg a kijelzőn.  
→ "Alapbeállítások", Oldal 15
- Ha a készüléket hosszabb ideig nem használja, akkor az automatikusan kikapcsol.

### 8.2 A készülék kikapcsolása

- ▶ Kapcsolja ki a készüléket a  $\odot$  gombbal.

#### Megjegyzések

- A sütőtér hőmérsékletétől függően a kijelzőn megjelenik a pontos idő vagy a maradékhő-kijelzés.  
→ "Maradékhő-kijelző", Oldal 11
- A sütőtér hőmérsékletétől függően a hűtőventilátor tovább működik, amíg a sütőtér le nem hűlt.  
→ "Hűtőventilátor", Oldal 6

### 8.3 Maradékhő-kijelző

A készülék kikapcsolása után a kijelző a maradékhőt mutatja.

Kijelző	Hőmérséklet
Maradékhő magas	120 °C felett
Maradékhő alacsony	60 °C és 120 °C között

### 8.4 Fűtési mód és hőmérséklet beállítása

1. Kapcsolja be a készüléket a  $\odot$  gombbal.
2. Nyomja meg a "Fűtési módok" gombot.
3. A  $\langle$  vagy  $\rangle$  elemmel léptessen a fűtési módok között.
4. Koppintson a kívánt fűtési módra.
5. Nyomja meg a "Hőmérséklet" gombot.
6. A  $\langle$  vagy  $\rangle$  gombbal válassza ki a hőmérsékletet.
7. Erősítse meg a beállítást a  $\checkmark$  gombbal.  
További lehetséges választék:
  - Gyors felfűtés → Oldal 15
  - Időtartam → Oldal 12
  - Késleltetett befejezés → Oldal 12
  - Információ → Oldal 11

8. A  $\gg$  szimbólummal indítsa el az üzemmódot.

**Megjegyzés:** Amikor a teljes felfűtési sáv világít, az előmelegítés során a készülék elérte az étel betoláshoz szükséges optimális időt.

- ✓ A kijelzőn megjelenik az üzemi idő.
  - ✓ A felfűtési sáv mutatja a hőmérséklet emelkedését.
9. Ha az étel elkészült, kapcsolja ki a készüléket a  $\odot$  gombbal.

### 8.5 A hőmérséklet módosítása

Az üzem elindítása után már nem módosíthatja a hőmérsékletet vagy a fokozatot.

1. Nyomja meg a "Hőmérséklet" gombot.
  2. A  $\langle$  vagy  $\rangle$  gombbal módosítsa a hőmérsékletet.
  3. Erősítse meg a beállítást a  $\checkmark$  gombbal.
- ✓ A hőmérséklet módosul.

### 8.6 Fűtési mód megváltoztatása

Ha a fűtési módot módosítja, a készülék visszaállít minden beállítást.

1. Szakítsa meg az üzemet a következővel:  $\gg$ .
2. A  $\leftarrow$  gombbal váltson a fűtési módok között.
3. A  $\langle$  vagy  $\rangle$  elemmel léptessen a fűtési módok között.
4. Koppintson a kívánt fűtési módra.
5. Szükség esetén módosítsa a hőmérsékletet vagy a fokozatot.
6. A  $\gg$  szimbólummal indítsa el az üzemmódot.

### 8.7 A működés szüneteltetése

1. Nyomja meg a  $\gg$  gombot.
2. Az üzem folytatásához nyomja meg ismét az  $\gg$  elemet.

### 8.8 Információk megjelenítése

**Megjegyzés:** A legtöbb esetben megtekintheti az éppen működő funkcióra vonatkozó információkat.

1. Nyomja meg a "Információ" gombot.
- ✓ Néhány másodpercre megjelennek az információk.
2. Az információk bezárásához nyomja meg a  $\times$  gombot.

### 8.9 Sabbat-konform kezelés

Ha készülékét sabbat-konform módon kívánja kezelni, akkor használja az időfunkciókat, illetve módosítsa a világítás alapbeállítását.

**Megjegyzés:** Ha működés közben kinyitja a készülék ajtaját, a készülék nem fűt tovább. Ha becsukja a készülék ajtaját, a készülék tovább fűt.

1. A "Világítás" alapbeállítását módosítsa "Mindig ki" értékre.  
→ "Alapbeállítások", Oldal 15  
Így a világítás a sütőtérben kikapcsolva marad üzem közben, és akkor is, ha kinyitja az ajtót.
2. Állítsa be a kívánt fűtési módot.  
→ "Fűtési mód és hőmérséklet beállítása", Oldal 11
3. A fűtési módtól függően állítsa be a kívánt időtartamot.  
→ "Időtartam", Oldal 12
4. A "Késleltetett befejezés" gombbal beállíthatja azt az időpontot, amikor az üzem befejeződik.  
→ "Késleltetett üzem – „Befejezési idő”", Oldal 12
5. Az ételt helyezze a sütőtérbe, mielőtt a készülék elkezdene felfűteni.
6. A  $\gg$  szimbólummal indítsa el az üzemmódot.
- ✓ A kijelző a kezdési időt mutatja. A készülék várakozik.

- ✓ Amikor eléri a kiszámított kezdési időt, a készülék melegíteni kezd, és az időtartam letelte követhető.
- 7. Ha az üzemmód befejeződött, vegye ki az ételt a sütőtérből. Mintegy 15–20 perc elteltével a készülék automatikusan és teljesen kikapcsol.

## 9 Időfunkciók

A készülék különféle időfunkciókkal rendelkezik, amelyekkel vezérelheti a működést.

Időfunkció	Használat
Jelzőóra ☒	A jelzőórát a működéstől függetlenül beállíthatja. A jelzőóra nincs hatással a készülékre.
Időtartam  →	A beállított időtartam lejártával a készülék automatikusan befejezi a fűtést.
Késleltetett befejezés →	Időtartamként beállíthatja azt az időpontot, amikor az üzem befejeződik. A készülék automatikusan elindul úgy, hogy az üzem a kívánt időben befejeződjön.

### 9.1 Jelzőóra

A jelzőórát bekapcsolt és kikapcsolt készüléken is beállíthatja.

#### A jelzőóra beállítása

1. Nyomja meg a  $\dot{}$  gombot.
2. Nyomja meg a ☒ gombot.
3. Nyomja meg az óra, perc vagy másodperc értékét.
4. A  $\langle$  vagy a  $\rangle$  gombbal válassza ki a jelzőórán beállított időt.
5. Erősítse meg a beállítást a  $\triangleright$  gombbal.
- ✓ A kijelzőn megjelenik a következő: ☒. A jelzőórán beállított idő lefut.
- ✓ Ha a jelzési idő letelt, hangjelzés hallatszik.
6. A jelzés kikapcsolásához nyomjon meg egy tetszőleges gombot.

#### Jelzési idő módosítása

1. Nyomja meg a  $\dot{}$  gombot.
2. Nyomja meg a ☒ gombot.
3. Nyomja meg a  $\ll$  gombot.
4. Nyomja meg az óra, perc vagy másodperc értékét.
5. A  $\langle$  vagy a  $\rangle$  gombbal módosítsa a jelzési időt.
6. Erősítse meg a beállítást a  $\triangleright$  gombbal.

#### Jelzőóra megszakítása

1. Nyomja meg a  $\dot{}$  gombot.
2. Nyomja meg a ☒ gombot.
3. Állítsa vissza a jelzési időt a következővel: ☒.
4. A  $\leftarrow$  gombbal zárja be a jelzőórát.

### 9.2 Időtartam

A beállított időtartam lejártával a készülék automatikusan befejezi a fűtést. Az időtartamot csak egy fűtési móddal kombinálva állíthatja be.

#### Időtartam beállítása

1. Állítson be egy fűtési módot és hőmérsékletet.

**Megjegyzés:** Igény szerint módosítsa újra a világítás alapbeállítását.

2. Nyomja meg a "Időtartam" gombot.
3. Nyomja meg az óra vagy a perc értékét.
4. A  $\langle$  vagy a  $\rangle$  gombbal válassza ki az időtartamot.
5. Erősítse meg a beállítást a  $\checkmark$  gombbal.
6. A  $\ll$  szimbólummal indítsa el az időtartamot.
- ✓ A kijelzőn megjelenik az időtartam. Az időtartam lefut.
- ✓ Ha az időtartam letelt, egy hangjelzés hallható.
7. A jelzés kikapcsolásához nyomjon meg egy tetszőleges gombot.

#### Időtartam módosítása

1. Nyomja meg a  $\wedge$  gombot.
2. Nyomja meg a "Időtartam" gombot.
3. Módosítsa az időtartamot a  $\langle$  vagy a  $\rangle$  gombbal.
4. Erősítse meg a beállítást a  $\checkmark$  gombbal.

#### Időtartam megszakítása

1. Nyomja meg a  $\wedge$  gombot.
2. Nyomja meg a "Időtartam" gombot.
3. Állítsa vissza az időtartamot a következővel: ☒.
4. Erősítse meg a beállítást a  $\checkmark$  gombbal.

### 9.3 Késleltetett üzem – „Befejezési idő”

A készülék automatikusan bekapcsol és egy előre kiválasztott befejezési időben kikapcsol. Ehhez állítsa be az időtartamot, és határozza meg az üzemelés befejezési idejét. Az indítási idő késleltetését csak egy fűtési móddal kombinálva állíthatja be.

#### „Befejezési idő” késleltetett üzem beállítása

##### Megjegyzések

- Könnyen romló élelmiszereket ne hagyjon túl sokáig a sütőtérben.
  - Nem állíthatja be az összes fűtési módot késleltetett üzemmel.
1. Helyezze be az ételt a sütőtérbe, és csukja be a készülék ajtaját.
  2. Állítson be egy fűtési módot és hőmérsékletet.
  3. Nyomja meg a "Időtartam" gombot.
  4. Nyomja meg az óra vagy a perc értékét.
  5. A  $\langle$  vagy a  $\rangle$  gombbal válassza ki az időtartamot.
  6. Erősítse meg a beállítást a  $\checkmark$  gombbal.
  7. Nyomja meg a "Késleltetett befejezés" gombot.
  - ✓ A kijelzőn megjelenik az üzem vége.
  8. A  $\rangle$  gombbal válassza ki a befejezés időpontját.
  9. Erősítse meg a beállítást a  $\checkmark$  gombbal.
  10. A  $\ll$  szimbólummal indítsa el a késleltetett üzemet.
  - ✓ A készülék a megadott időpontban működésbe lép.
  - ✓ Ha az időtartam letelt, egy hangjelzés hallható.
  11. A jelzés kikapcsolásához nyomjon meg egy tetszőleges gombot.

#### „Befejezési idő” késleltetett üzem módosítása

1. Nyomja meg a(z)  $\ll$  gombot.

2. Nyomja meg a(z) "Késleltetett befejezés" gombot.
3. Módosítsa a befejezés időpontját a < vagy a > gombbal.
4. Erősítse meg a beállítást a ✓ gombbal.
5. A ▶ szimbólummal indítsa el a késleltetett üzemet.

### „Befejezési idő” késleltetett üzem megszakítása

1. Nyomja meg a ▶ gombot.
2. Nyomja meg a "Késleltetett befejezés" gombot.

3. Állítsa vissza a befejezési időt a következővel: ☞.
4. Erősítse meg a beállítást a ✓ gombbal.
- ✓ A befejezés időpontja egyenlő az aktuális pontos idővel plusz a beállított időtartammal.
- ✓ Az üzemmód elindul az időtartammal.

**Megjegyzés:** Ha időtartam nélkül szeretné folytatni az üzemmódot, szakítsa meg az időtartamot.  
→ "Időtartam megszakítása", Oldal 12

## 10 Ételek

"Ételek" alkalmazásával támogatja készülékét a különféle ételek elkészítése közben, és automatikusan kiválasztja az optimális beállításokat.

### 10.1 Edény az ételekhez

A főzési eredmény függ az étel méretétől és az edény nagyságától.  
Használjon hőálló edényt, amely alkalmas 300 °C feletti hőmérsékletre is. A leginkább az üvegből vagy üveggerámiából készült edények alkalmasak. A sültnek az edény aljának kb. kétharmadát el kell fednie.  
A következő anyagból készült edények nem alkalmasak:

- világos, csillogó alumínium
- mázatlan agyag
- műanyag vagy műanyagfogantyú

### 10.2 Beállítási lehetőségek gőzzel az ételekhez

Az ételek optimális elkészítéséhez a készülék az egyes ételekhez különféle beállításokat használ.  
A kijelzőn megjelennek a használt beállítások. Egyes beállításokat módosíthat. Kövesse a kijelzőn megjelenő adatokat.

**Megjegyzés:** A sütési eredmény az élelmiszerek minőségétől és tulajdonságaitól függ. Friss, lehetőleg hűtött élelmiszert használjon. Mélyhűtött termékeket használjon közvetlenül a mélyhűtőből.

#### Beállítási tippek és tanácsok

Ha beállítja egy étel elkészítését, akkor a kijelző megmutatja az ételre vonatkozó információkat:

- Megfelelő betolási magasság
- Megfelelő edény vagy tartozék
- Folyadék hozzáadása
- Átfordítás vagy megkeverés időpontja  
Amint elérkezett ez az időpont, hangjelzés hallatszik.

Az információk lehívásához nyomja meg a "Információ" gombot. Egyes útmutatások automatikusan jelennek meg.

#### Programok

A programoknál előre be van állítva az optimális fűtési mód, a hőmérséklet és az időtartam.

Az optimális sütési eredményhez be kell állítania a súlyt, a vastagságot vagy a sütési fokozatot. Csak a rendelkezésre álló területen belül állíthatja be.  
Ha nincs másként megadva, állítsa be az étel össz súlyát.

### Beállítási javaslatok

A beállítási javaslatoknál előre be van állítva az optimális fűtési mód. A beállított hőmérsékletet és az időtartamot módosíthatja.

### 10.3 Az ételek áttekintése

A rendelkezésre álló egyes ételek listáját a készüléken találja. Az ételek készüléke kivitelétől függenek.  
Az ételek kategóriák és élelmiszercsoportok szerint vannak rendezve.

**Megjegyzés:** Az alapbeállításoknál regionálisan csoportosíthatja a megjelenített ételeket.  
→ "Alapbeállítások", Oldal 15

Kategória	Ételfélék
Sütemények	Sütemények formában Sütemény sütőlapon Aprósütemény Teasütemény
Kenyér, zsemle	Kenyér Zsemle
Pikáns sütemény, pizza, quiche	Pizza Pikáns sütemény, quiche
Felfújtak, szuflek	Felfújt, pikáns, friss, főzött hozzávalók Burgonyafelfújt, nyers hozzávalók, 4 cm magas Lasagne, friss Lasagne, hűtve Felfújt, édes, friss Gyümölcsös morzsás sütemény Szufle, egyadagos forma Yorkshire puding
Szárnyasok	Csirke Kacsa, liba Pulyka
Hús	Sertéshús Marhahús Borjúhús Báránhús Vadhús Húsételek
Hal	Hal, egész Halfilé

Kategória	Étefélek
Mélyhúttótt termékek	Pizza Felfújtak Burgonyatermékek Szárnyas, hal Zsemle
Köreték, zöldségek	Burgonya Zöldségek

## 10.4 Étel beállítása

1. Nyomja meg a(z) "Ételek" gombot.
2. Nyomja meg a kívánt kategória nevét.
3. Nyomja meg a kívánt fogás nevét.
4. Nyomja meg a kívánt étel nevét.  
**Megjegyzés:** Az ételtől függően különfélek a beállítási lehetőségek.  
→ "Beállítási lehetőségek gőzzel az ételekhez", Oldal 13
- ✓ A kijelzőn megjelennek az ételhez kapcsolódó beállítások.
5. Szükség esetén módosíthatja a beállításokat. Az ételtől függően különfélek a beállítási lehetőségek.  
→ "Beállítási lehetőségek gőzzel az ételekhez", Oldal 13
6. A tartozékokra és a betolási magasságra vonatkozó adatokért nyomja meg az "Információ" elemet.

7. A  $\triangleright$  gombbal indítsa el az üzemmódot.
- ✓ A készülék melegíteni kezd, és az időtartam letelte követhető.
- ✓ Az étel akkor van kész, amikor hangjelzés hallatszik. A készülék nem fűt tovább.
8. Válassza ki, hogyan szeretné folytatni:

Bezárás	Az étel kész
Meghosszabbítás	→ "Sütési idő meghosszabbítása", Oldal 14
Melegen tartás	→ "Étel melegen tartása", Oldal 14

## 10.5 Sütési idő meghosszabbítása

1. Az étel utánsütéséhez nyomja meg a "Meghosszabbítás" gombot.
2. Szükség esetén módosítsa a beállításokat a  $\langle$  vagy a  $\rangle$  gombbal.
3. Erősítse meg a beállításokat a  $\checkmark$  gombbal.

## 10.6 Étel melegen tartása

1. Az étel melegen tartásához nyomja meg a "Melegen tartás" gombot.
2. Szükség esetén módosítsa a beállításokat a  $\langle$  vagy a  $\rangle$  gombbal.
3. Erősítse meg a beállításokat a  $\checkmark$  gombbal.
4. A  $\triangleright$  gombbal indítsa el a melegen tartást.

# 11 Kedvencek

A kedvencek között mentheti beállításait, és újból felhasználhatja azokat.

## Megjegyzések

- A készülék típusától / szoftververziójától függően ezt a funkciót először le kell töltenie a készülékére. Tájkéződjön a Home Connect alkalmazásban.
- A kedvencek rendezése és átnevezése csak a Home Connect alkalmazásban lehetséges.

## 11.1 Mentés kedvencként

Egyszerre akár 30 különböző funkciót is menthet kedvencként.

- ▶ Ha beállít egy funkciót, nyomja meg a  $\heartsuit$  "Kedvencek" lehetőséget.  
Egy kedvencet a Home Connect alkalmazásban nevezhet át. Ha csatlakoztatta készülékét, kövesse az alkalmazásban megjelenő utasításokat.

## 11.2 Kedvenc kiválasztása

Ha mentett kedvenceket, azokat az üzemmód beállításakor választhatja ki.

1. Nyomja meg a "Kedvencek" gombot.

2. Nyomja meg a kívánt kedvenc nevét.
3. Ezeket a beállításokat szükség szerint módosíthatja.
4. A  $\triangleright$  szimbólummal indítsa el az üzemmódot.

## 11.3 Kedvencek módosítása

A mentett kedvenceket bármikor módosíthatja, rendezheti vagy átnevezheti.

1. A kedvenceket a Home Connect alkalmazásban nevezheti át vagy rendezheti. Ha csatlakoztatta készülékét, kövesse az alkalmazásban megjelenő utasításokat.
2. A beállítások módosításához a készüléken nyomja meg a "Kedvencek" gombot.
3. Nyomja meg a kívánt kedvenc nevét.
4. Nyomja meg a  $\swarrow$  gombot.
5. Módosítsa a beállításokat.
6. A módosítást nyugtázza a "Alkalmazás" gombbal.

## 11.4 Kedvencek törlése

1. Nyomja meg a "Kedvencek" gombot.
2. Nyomja meg a kívánt kedvenc nevét.
3. Nyomja meg a  $\heartsuit$  gombot.
4. Nyugtázza a törlést az "Alkalmazás" elemmel.

## 12 Gyerekszár

Biztosítsa készülékét a gyerekszárrel, hogy gyermekek ne kapcsolhassák be vagy ne módosíthassák a beállításokat véletlenül.

### 12.1 A gyerekszár bekapcsolása

A gyerekszár zárolja a kezelőfelületet, hogy a gyerekek ne kapcsolják be véletlenül a készüléket. A készülék bekapcsolásához kapcsolja ki a gyerekszárát.

**Megjegyzés:** A gyerekszár bekapcsolása azonnal zárja a kezelőfelületet. Kivéétel a gomb.

1. Nyomja meg a elemet.
2. Nyomja meg a elemet.
- ✓ A kijelzőn megjelenik a következő: "Gyerekszár bekapcsolva".

### 12.2 A gyerekszár kikapcsolása

- ▶ Tartsa lenyomva a "Készülékzár feloldása" gombot, amíg meg nem jelenik a következő: "Gyerekszár kikapcsolva".

## 13 Gyors felfűtés

A gyors felfűtés funkcióval lerövidítheti a felfűtési időt. 200 °C felett a gyors felfűtés funkció automatikusan bekapcsol.

**Megjegyzés:** Az automatikus felfűtést 200 °C felett kapcsolhatja az alapbeállításoknál.  
→ "Alapbeállítások", Oldal 15

A következő fűtési módoknál lehetséges a gyors felfűtés:

- "Circo Therm forró levegő"
- "Felső/alsó sütés"
- "Kenyérsütési fokozat"

### 13.1 Gyors felfűtés bekapcsolása

Az egyenletes sütési eredmény érdekében csak akkor helyezze az ételt a sütőtérbe, amikor a gyors felfűtés befejeződött.

**Megjegyzés:** Csak akkor állítson be egy időtartamot, ha a gyors felfűtés már befejeződött.

1. Megfelelő fűtési módot és 100 °C feletti hőmérsékletet állítson be.  
200 °C-os beállított hőmérséklettől automatikusan bekapcsol a gyors felfűtés.
2. Nyomja meg a gombot.
3. A szimbólummal indítsa el az üzemmódot.
- ✓ Ha a gyors felfűtés befejeződött, a "Gyors felfűtés" automatikusan kikapcsol, és hangjelzés hallatszik. A kijelzőn kialszik a szimbólum.
4. Helyezze az ételt a sütőtérbe.

### 13.2 Gyors felfűtés kikapcsolása

1. Nyomja meg a gombot.
2. Nyomja meg a gombot.

## 14 Alapbeállítások

Készülékének alapbeállításait a saját igényei szerint adhatja meg.

### 14.1 Az alapbeállítások áttekintése

Itt áttekintést talál az alapbeállításokról és a gyári beállításokról. Az alapbeállítások készüléke felszereltségétől függnnek.

Az egyes alapbeállításokra vonatkozó további információt a "Információ" kijelzőnél kaphat.

#### Alapvető beállítások

Alapvető beállítások	Kiválasztás
Nyelv	Lásd a készüléken lévő listát
Home Connect	A sütőt összekapcsolhatja egy mobil eszközzel, és így lehetősége van a távvezérlésre → "Home Connect", Oldal 16
Idő	Pontos idő 24 órás formátumban
Dátum	Dátum NN.HH.ÉÉÉÉ formátumban

Kijelző	Kiválasztás
Fényerő	<ul style="list-style-type: none"> <li>▪ 1</li> <li>▪ 2</li> <li>▪ 3</li> <li>▪ 4</li> <li>▪ 5<sup>1</sup></li> </ul>
Készenlétkijelzés	<ul style="list-style-type: none"> <li>▪ Be, időkorlátozással</li> <li>▪ Be (ez a beállítás növeli az energiafogyasztást)</li> <li>▪ Ki<sup>1</sup></li> </ul>
Óra	<ul style="list-style-type: none"> <li>▪ Digitális + dátum<sup>1</sup></li> <li>▪ Digitális</li> <li>▪ Analóg + dátum</li> <li>▪ Analóg</li> </ul>
Beigazítás	A kijelző vízszintes és függőleges beigazítása

<sup>1</sup> Gyári beállítás (a készüléktípustól függően eltérő lehet)

Hang	Kiválasztás
Billentyűhang	<ul style="list-style-type: none"> <li>■ Be<sup>1</sup></li> <li>■ Ki</li> </ul>
Hangjelzés	<ul style="list-style-type: none"> <li>■ Nagyon rövid időtartam</li> <li>■ Rövid időtartam</li> <li>■ Közepes időtartam<sup>1</sup></li> <li>■ Hosszú időtartam</li> </ul>

<sup>1</sup> Gyári beállítás (a készüléktípustól függően eltérő lehet)

Készülék beállításai	Kiválasztás
Ventilátor-to-vábbműködési idő	<ul style="list-style-type: none"> <li>■ Minimális</li> <li>■ Ajánlott<sup>1</sup></li> <li>■ Hosszú</li> <li>■ Nagyon hosszú</li> </ul>
Kihúzórendszer	<ul style="list-style-type: none"> <li>■ Beszerelve (kétszeres és háromszoros kihúzó esetén)</li> <li>■ Nincs beszerelve (állványok és egyszeres kihúzó esetén)<sup>1</sup></li> </ul>
Világítás	<ul style="list-style-type: none"> <li>■ Bekapcsolva sütésnél és ajtónyitáskor<sup>1</sup></li> <li>■ Csak ajtónyitáskor</li> <li>■ Mindig kikapcsolva</li> </ul>

<sup>1</sup> Gyári beállítás (a készüléktípustól függően eltérő lehet)

Testreszabás	Kiválasztás
Márkalógó	<ul style="list-style-type: none"> <li>■ Megjelenítés<sup>1</sup></li> <li>■ Ne jelenítse meg</li> </ul>
Bekapcsolás utáni üzem	<ul style="list-style-type: none"> <li>■ Főmenü<sup>1</sup></li> <li>■ Fűtési módok</li> <li>■ Ételek</li> <li>■ Kedvencek</li> </ul>
Eltelt sütési idő	<ul style="list-style-type: none"> <li>■ Megjelenítés<sup>1</sup></li> <li>■ Ne jelenítse meg</li> </ul>

<sup>1</sup> Gyári beállítás (a készüléktípustól függően eltérő lehet)


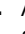
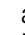


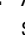
Testreszabás	Kiválasztás
Regionális ételek	<ul style="list-style-type: none"> <li>■ Összes<sup>1</sup></li> <li>■ Európai ételek</li> <li>■ Brit ételek</li> </ul>
Ételek	<ul style="list-style-type: none"> <li>■ Összes<sup>1</sup></li> <li>■ Sertéshús nélkül</li> <li>■ Csak kóser</li> </ul>
Gyerekzár	<ul style="list-style-type: none"> <li>■ Rendelkezésre áll<sup>1</sup></li> <li>■ Kikapcsolva</li> </ul>
Automatikus gyors felfűtés	<ul style="list-style-type: none"> <li>■ Be<sup>1</sup></li> <li>■ Ki</li> </ul>

<sup>1</sup> Gyári beállítás (a készüléktípustól függően eltérő lehet)

Gyári beállítá- sok	Kiválasztás
Gyári beállítá- sok	<ul style="list-style-type: none"> <li>■ Megszakítás</li> <li>■ Visszaállítás</li> </ul>

Készülékinformáció	Kijelzés
Készülékinformáció	A készülék műszaki adatainak megjelenítése

## 14.2 Alapbeállítás módosítása

1. Kapcsolja be a készüléket a  gombbal.
2. Nyomja meg a "Alapbeállítások" gombot.
3. Az alapbeállítások vagy a kategóriák között a  vagy a  gombbal válthat.
4. Nyomja meg a kívánt alapbeállítást vagy kategóriát.
  - A kategóriánál nyomja meg a kívánt alapbeállítást.
5. A kívánt beállítás kiválasztásához húzza ujját jobbra vagy balra.
6. A módosítást nyugtázza a  gombbal. Ha nem jelenik meg a következő: , a készülék nem vette át a módosítást.
7. A további alapbeállítások módosításához térjen vissza az alapbeállításokba a következővel: .

## 15 Home Connect

Ez a készülék hálózatba kapcsolható. Kapcsolja össze készülékét egy mobil eszközzel, hogy a funkciókat a Home Connect alkalmazással működtesse, az alapbeállításokat módosítsa vagy az aktuális üzemiállapotot figyelemmel kíséresse.

A Home Connect szolgáltatások nem minden országban állnak rendelkezésre. A Home Connect funkció rendelkezésre állása attól függ, hogy az Ön országában rendelkezésre állnak-e a Home Connect szolgáltatások. Ezzel kapcsolatos információkat itt talál: [www.home-connect.com](http://www.home-connect.com).

A Home Connect alkalmazás végigvezeti Önt a teljes bejelentkezési folyamaton. A beállítások elvégzéséhez kövesse a Home Connect alkalmazásban adott utasításokat.

### Tipppek

- Ehhez tekintse meg a mellékelt Home Connect dokumentációt.

- Vegye figyelembe a Home Connect alkalmazásban megjelenő útmutatásokat is.

### Megjegyzések

- Ugyeljen a jelen használati útmutatóban található biztonsági előírásokra, és gondoskodjon arról, hogy ezeket akkor is betartsák, ha Ön a Home Connect alkalmazással működteti a készüléket. → "Biztonság", Oldal 2
- A készüléken végrehajtott műveletek mindig elsőbbséget élveznek. Ez idő alatt nem lehetséges a Home Connect alkalmazással való működtetés.
- A hálózatra csatlakoztatva a készülék max. 2 W-ot fogyaszt készenléti üzemmódban.



## 15.1 Home Connect beüzemelése

### Követelmények

- A készülék csatlakoztatva van a hálózatra, és be van kapcsolva.
- Rendelkezik olyan mobileszközzel, pl. okostelefonnal, amelyre az iOS vagy az Android operációs rendszer aktuális verziója van telepítve.
- A mobileszköz és a készülék legyen az otthoni hálózat WLAN-jelének hatótávolságán belül.

1. Töltse le a Home Connect alkalmazást.



2. Nyissa meg a Home Connect alkalmazást, és olvassa be a következő QR-kódot.



3. Kövesse a Home Connect alkalmazásban megjelenő utasításokat.

## 15.2 Home Connect Beállítások

Készüléke alapbeállításában megadhatja a Home Connect beállításokat és a hálózati beállításokat.

A kijelzőn megjelenő beállítások attól függenek, hogy beüzemelték-e a Home Connect funkciót, és hogy a készülék össze van-e kötve az otthoni hálózattal.

Alapbeállítás	Lehetséges beállítások	Magyarázat
Home Connect segéd	Segéd indítása Csatlakozás bontása	A Home Connect segéddel összekapcsolhatja készülékét a Home Connect alkalmazással. <b>Megjegyzés:</b> Ha először használja a Home Connect segédet, csak a "Segéd indítása" beállítás elérhető.
WiFi	Be Ki	Ha a WiFi rendelkezésre áll, kikapcsolhatja készüléke hálózati csatlakozását. Ha már sikeresen kapcsolódott, kikapcsolhatja a WiFi-t anélkül, hogy a részletes adatait elveszítené. Amint újból aktiválja a WiFi-t, a készülék automatikusan kapcsolódik. <b>Megjegyzés:</b> Elektromos hálózatra csatlakoztatva a készülék maximum 2 W-ot fogyaszt.
Távvezérlés állapota	Felügyelet Manuális távoli indítás Állandó távoli indítás	Felügyelet esetén csak a készülék üzemi állapotát jelenítheti meg az alkalmazásban. Manuális távoli indítás esetén minden alkalommal be kell kapcsolnia a távoli indítást, mielőtt bekapcsolhatná a készüléket az alkalmazáson keresztül. Ha a távoli indítás bekapcsolása vagy az üzem vége után 15 perccel kinyitja a készülék ajtaját, a távoli indítás automatikusan kikapcsol. Állandó távoli indítás esetén a készüléket bármikor bekapcsolhatja és kezelheti a távolból. Ha távolról kezeli a készüléket, célszerű beállítani az állandó távoli indítást.

## 15.3 A készülék kezelése a Home Connect alkalmazással

A Home Connect alkalmazással távolból indíthatja el és kezelheti a készüléket.

### ⚠ FIGYELMEZTETÉS – Tűzveszély!

A sütőtérben tárolt gyúlékony tárgyak lángra lobbanhatnak.

- ▶ Soha ne tartson gyúlékony tárgyakat a sütőtérben.
- ▶ Ha füst jelenik meg, ki kell kapcsolni a készüléket vagy ki kell húzni a hálózatról és zárva kell tartani az ajtaját az esetlegesen felcsapó lángok elfojtása érdekében.

### Követelmények

- A készülék be van kapcsolva.
- A készülék össze van kapcsolva az otthoni hálózattal és a Home Connect alkalmazással.
- Ahhoz, hogy a készüléket beállíthassa az alkalmazáson keresztül, a manuális vagy az állandó távoli indítást ki kell választani a Távvezérlés állapota alapbeállításnál.

1. A távoli indítás bekapcsolásához nyomja meg a gombot.
2. Adja meg a beállítást a Home Connect alkalmazásban, és küldje el a készüléknek.

### Megjegyzések

- Ha a távoli indítás bekapcsolása vagy az üzem vége után 15 perccel kinyitja a készülék ajtaját, a manuális távoli indítás automatikusan kikapcsol.

- Ha a készüléken indítja el a sütő egy üzemmódját, a távoli indítás automatikusan bekapcsol. Megváltoztathatja a beállításokat a Home Connect alkalmazáson keresztül vagy új programot indíthat.

## 15.4 Szoftverfrissítés

A szoftverfrissítés funkcióval megtörténik készülékének aktualizálása, például optimalizálás, hibaelhárítás, biztonsági frissítések.

Ennek előfeltétele, hogy Ön regisztrált Home Connect-felhasználó, az alkalmazást telepítette mobil eszközén, és kapcsolódik a(z) Home Connect-szerverhez.

Amint rendelkezésre áll szoftverfrissítés, a(z) Home Connect alkalmazás tájékoztatja Önt, és Ön az alkalmazáson keresztül elindíthatja a szoftverfrissítést. Sikeres letöltést követően a telepítést a(z) Home Connect alkalmazáson keresztül is elindíthatja, ha otthoni WLAN-hálózatában (Wi-Fi) van. A sikeres telepítés után információkat kap a(z) Home Connect alkalmazással kapcsolatban.

### Megjegyzések

- Letöltés közben tovább használhatja a készüléket. Az alkalmazás egyéni beállításaitól függően a szoftverfrissítés letöltése automatikusan is történhet.
- Biztonsági frissítés esetén azt ajánljuk, hogy a lehető leggyorsabban végezze el a telepítést.
- A telepítés néhány percig tart. Telepítés közben nem tudja használni a készüléket.

## 15.5 Távdiagnosztika

A vevőszolgálat a távdiagnosztika segítségével hozzáférhet a készülékhez, amennyiben Ön erre irányuló kéressel fordul a vevőszolgálathoz, a készülék csatlakozott a Home Connect szerverhez, valamint a távdiagnosztika az adott országban rendelkezésre áll.

**Tipp:** További információt, illetve útmutatást a távdiagnosztika elérhetőségével kapcsolatban a weboldal Segítségnyújtás és támogatás részén talál: [www.home-connect.com](http://www.home-connect.com).

## 15.6 Adatvédelem

Vegye figyelembe az adatvédelmi útmutatásokat.

Amikor először csatlakoztatja készülékét egy internethez kapcsolódó otthoni hálózathoz, akkor készüléke a következő adatkategóriákat továbbítja a Home Connect szervernek (első regisztráció):

- Egyértelmű készülékazonosító (részei: készülékkulcsok, valamint a beépített Wi-Fi kommunikációs modul MAC-címe).
- A Wi-Fi kommunikációs modul biztonsági tanúsítványa (a kapcsolat informatikai biztonságáért).
- Otthoni készülékének aktuális szoftver- és hardververziója.
- Egy esetleges korábbi, gyári beállításokra való visszaállítás állapota.

Az első regisztráció előkészíti a Home Connect funkciók használatát, és csak abban az időpontban van rá szükség, amikor először kívánja használni a Home Connect funkciókat.

**Megjegyzés:** Vegye figyelembe, hogy a Home Connect funkciók csak a Home Connect alkalmazáshoz kapcsolódva használhatók. Az adatvédelemre vonatkozó információkat a Home Connect alkalmazásban talál.

# 16 Tisztítás és ápolás

Annak érdekében, hogy készüléke hosszú ideig működőképes maradjon, tisztítsa és ápolja gondosan.

## 16.1 Tisztítószer

A készülék különböző felületeinek védelme érdekében ne használjon nem megfelelő tisztítószeret.

### FIGYELMEZTETÉS – Áramütés veszélye!

A behatoló nedvesség áramütést okozhat.

- ▶ A készülék tisztításához ne használjon magasnyomású vagy gőzsugaras tisztítógépet.

### FIGYELEM!

A nem megfelelő tisztítószer károsítja a készülék felületét.

- ▶ Ne használjon karcoló vagy súroló tisztítószereket.

## Megfelelő tisztítószer

Csak megfelelő tisztítószereket használjon a készülék különböző felületeihez.

- ▶ Ne használjon magas alkoholtartalmú tisztítószeret.
- ▶ Ne használjon kemény súrolópárnát vagy tisztítószivacsot.
- ▶ Ne használjon speciális tisztítót a melegen tisztítás-hoz.

A sütőtisztító a meleg sütőtérben károsítja a zománcot.

- ▶ Soha ne használjon sütőtisztítót a meleg sütőtérben.
- ▶ A következő felfűtés előtt a csomagolás maradványait teljesen távolítsa el a sütőtérből és a készülékajtóról.

Az összekevert különféle tisztítószer kémiai reakcióba léphetnek egymással.

- ▶ Ne keverje a tisztítószereket.
  - ▶ Teljesen távolítsa el a tisztítószer-maradványokat.
- Az új szivacskenődkben lévő só károsíthatja a felületet.
- ▶ Az új szivacskenődöket használat előtt alaposan mossa ki.

Vegye figyelembe a készülék tisztítására vonatkozó útmutatót.

→ "A készülék tisztítása", Oldal 20

## A készülék elülső oldala

Felület	Megfelelő tisztítószer	Megjegyzések
Nemesacél	<ul style="list-style-type: none"> <li>Forró mosogatószeres víz</li> <li>Speciális, meleg felületekhez alkalmas nemesacél-ápolószer</li> </ul>	<p>A korrózió elkerülése érdekében a vízkő-, zsír-, keményítő- és tojásféhérje-foltokat azonnal távolítsa el a nemesacél felületekről.</p> <p>A nemesacélápoló-szert lehetőleg gyorsan vigye fel.</p>
Műanyag vagy lakkozott felületek pl. kezelőmező	<ul style="list-style-type: none"> <li>Forró mosogatószeres víz</li> </ul>	<p>Ne használjon üvegtisztítót vagy üvegkaparót.</p> <p>Az eltávolíthatatlan foltok elkerülése érdekében azonnal távolítsa el a vízkőoldót a felületekről.</p>

## A készülék ajtaja

Terület	Megfelelő tisztítószer	Megjegyzések
Ajtólapok	<ul style="list-style-type: none"> <li>Forró mosogatószeres víz</li> <li>Sütőtisztító</li> </ul>	<p>Ne használjon üvegkaparót vagy nemesacél dörzsszivacsot.</p> <p><b>Tipp:</b> Az alapos tisztítás érdekében szerelje ki az ajtó üveglapjait. → "A készülék ajtaja", Oldal 22</p>
Ajtóburkolat	<ul style="list-style-type: none"> <li>Nemesacélból: Nemesacél-tisztító</li> <li>Műanyagból: Forró mosogatószeres víz</li> </ul>	<p>Ne használjon üvegtisztítót vagy üvegkaparót.</p> <p>Ne használjon nemesacél-ápoló szereket.</p> <p><b>Tipp:</b> Az alapos tisztításhoz vegye le az ajtó burkolatát. → "A készülék ajtaja", Oldal 22</p>
Nemesacél belső ajtókeret	<ul style="list-style-type: none"> <li>Nemesacél-tisztító</li> </ul>	<p>Az elszíneződések nemesacél-tisztítóval távolíthatók el.</p> <p>Ne használjon nemesacél-ápoló szereket.</p>
Kilincs	<ul style="list-style-type: none"> <li>Forró mosogatószeres víz</li> </ul>	<p>Az eltávolíthatatlan foltok elkerülése érdekében azonnal távolítsa el a vízkőoldót a felületekről.</p>
Ajtótömítés	<ul style="list-style-type: none"> <li>Forró mosogatószeres víz</li> </ul>	<p>Ne súrolja és ne vegye le.</p>

## Sütőtér

Terület	Megfelelő tisztítószer	Megjegyzések
Zománcozott felület	<ul style="list-style-type: none"> <li>Forró mosogatószeres víz</li> <li>Ecetes víz</li> <li>Sütőtisztító</li> </ul>	<p>Erős szennyeződés esetén lazítsa fel, és kefe vagy nemesacél dörzsszivacs használatával távolítsa el.</p> <p>Tisztítás után hagyja nyitva a készülék ajtaját, hogy a sütőtér megszáradjon.</p> <p><b>Megjegyzések</b></p> <ul style="list-style-type: none"> <li>A zománc nagyon magas hőmérsékleten megég, ezáltal kisebb színeltérések jöhetnek létre. Ez nem befolyásolja a készülék működőképességét.</li> <li>A vékony tepsik széle nem zománcozható teljesen, így azok érdekesek lehetnek. Ez nem befolyásolja a korrózióvédelmet.</li> <li>Az élelmiszermaradványok miatt fehér lerakódás alakul ki a zománcozott felületeken. A lerakódások egészségügyi szempontból veszélytelenek. Ez nem befolyásolja a készülék működőképességét. A lerakódásokat távolítsa el citromsavval.</li> </ul>
Öntisztuló felületek	-	<p>Vegye figyelembe az öntisztuló felületekre vonatkozó útmutatót. → "Öntisztító felületek tisztítása a sütőtérben", Oldal 20</p>
Állványok	<ul style="list-style-type: none"> <li>Forró mosogatószeres víz</li> </ul>	<p>Erős szennyeződés esetén lazítsa fel, és kefe vagy nemesacél dörzsszivacs használatával távolítsa el.</p> <p><b>Megjegyzés:</b> Az alapos tisztítás érdekében akassza ki az állványt. → "Állványok", Oldal 21</p>
Tartozékok	<ul style="list-style-type: none"> <li>Forró mosogatószeres víz</li> <li>Sütőtisztító</li> </ul>	<p>Erős szennyeződés esetén lazítsa fel, és kefe vagy nemesacél dörzsszivacs használatával távolítsa el.</p> <p>A zománcozott tartozék mosogatógépben tisztítható.</p>

## 16.2 A készülék tisztítása

A készülék károsodásának elkerülésére csak a megadott módon és a megfelelő tisztítószerrel tisztítsa a készüléket.

### **⚠ FIGYELMEZTETÉS – Égési sérülések veszélye!**

Használat során a készülék felforrósodik (a megérinthető részei is).

- ▶ A készülék használata során legyen elővigyázatos és ne érintse meg annak fűtőelemeit.
- ▶ A 8 év alatti gyermekeket tartsa távol a készüléktől.

### **⚠ FIGYELMEZTETÉS – Tűzveszély!**

Az oldott ételmaradék, zsír és sült zsír lángra lobbanhat.

- ▶ Üzembe helyezés előtt távolítsa el a sütőtérből, a fűtőelemekről és a tartozékokról a nagyobb szennyeződésekét.

**Követelmény:** Vegye figyelembe a tisztítószerekre vonatkozó útmutatást.

→ "Tisztítószerek", Oldal 18

1. A készüléket forró mosogatószerves vízzel és mosogatóruhával tisztítsa.
  - Egyes felületeknél használhat alternatív tisztítószereket.→ "Megfelelő tisztítószerek", Oldal 18
2. Puha törölkendővel törölje szárazra.

### **Öntisztító felületek tisztítása a sütőtérben**

A sütőtér hátsó fala öntisztuló. Az öntisztuló felületek magas porozitású, matt kerámiával vannak bevonva, és durva felülettel rendelkeznek. Ha a készülék üzemel, az öntisztuló felületeken megtapad a sütésből vagy grillezésből kifröccsenő anyag, majd megsemmisül. Ha az öntisztuló felületek üzem közben már nem tisztulnak kellőképpen, célszerűen fűtse fel a sütőteret.

### **FIGYELEM!**

Ha nem tisztítja meg rendszeresen az öntisztuló felületeket, akkor azok károsodhatnak.

- ▶ Ha az öntisztuló felületeken sötét foltok láthatók, fűtse fel a sütőteret.
- ▶ Ne használjon sütőtisztítót vagy maró hatású tisztítószereket. Ha véletlenül mégis sütőtisztító kerül az öntisztuló felületekre, azonnal itassa fel vízzel és egy nedvszívó kendővel. Ne dörzsölje.

1. Vegye ki a sütőtérből a tartozékokat és az edényeket.
2. Az állványokat akassza ki és vegye ki a sütőtérből. → "Állványok", Oldal 21
3. A nagyobb szennyeződések mosogatószerves vízzel és egy puha kendővel távolítsa el:
  - a sima, zománcozott felületekről
  - a készülék ajtajának belső oldaláról
  - a sütőlámpa üvegburájárólÍgy elkerülheti az eltávolíthatatlan foltok képződését.
4. Vegye ki a tárgyakat a sütőtérből. A sütőtér legyen üres.
5. Állítsa be a Kenyérsütési fokozat fűtési módot.
6. Állítsa be a maximális hőmérsékletet.
7. Indítsa el az üzemmódot.
8. Egy óra elteltével kapcsolja ki a készüléket.
9. Ha a készülék lehűlt, törölje ki a sütőteret egy nedves törölkendővel.

**Megjegyzés:** Az öntisztuló felületeken vöröses foltok képződhetnek. Az élelmiszerekből származó cukor- vagy tojásfehérje-maradványok nem semmisülnek meg, hanem a felületen maradnak. A vöröses foltok a sótartalmú élelmiszerek maradványai, nem rozsdafoltok. A foltok nem veszélyesek az egészségre. Ezek a foltok nem korlátozzák az öntisztuló felületek tisztulási képességét.

10. Akassza be az állványokat.  
→ "Állványok", Oldal 21

## 17 Tisztítás "Easy Clean"

A tisztítás "Easy Clean" megkönnyíti a sütőtér rendszeres tisztán tartását. A tisztítás "Easy Clean" mosogatószerves víz párologtatásával fellazítja a szennyeződésekét. A szennyeződések ezután könnyebben eltávolíthatók.

### 17.1 A tisztítás "Easy Clean" beállítása

#### **⚠ FIGYELMEZTETÉS – Forrázásveszély!**

A forró sütőtérben lévő vízből forró vízgőz képződhet.

- ▶ Soha ne öntsön vizet a forró párolótérbe.

#### **Megjegyzések**

- A tisztítás működése közben a sütőlámpa nem működik.
- Az üzemelés időtartama alatt ne nyissa ki a készülék ajtaját.

#### **Követelmények**

- A tisztítást csak akkor indíthatja el, ha a sütőtér hideg (szobahőmérsékletű) és a készülék ajtaja csukva van.
- A különösen makacs szennyeződések eltávolításához a tisztítás elindítása előtt dörzsölje be mosogatószerrel a lapos felületeken található szennyeződésekét.

1. Vegye ki a tartozékokat a sütőtérből.

#### **2. FIGYELEM!**

Desztillált víz használata korróziót okozhat a sütőtérben.

- ▶ Ne használjon desztillált vizet.

0,4 l vizet keverjen el egy csepp mosogatószerrel, és öntse középen a sütőtér aljára.

3. Nyomja meg a "Tisztítás" elemet.
4. Nyomja meg a "Easy Clean" gombot.
5. A **▶** gombbal indítsa el a tisztítást.
  - ✓ A kijelzőn megjelenik egy üzenet a tisztításhoz szükséges előkészületekkel.
6. Erősítse meg az üzenetet az "OK" elemmel.
  - ✓ A tisztítás elindul. Az időtartam letelte a kijelzőn követhető.
  - ✓ Ha a tisztítás befejeződött, hangjelzés hallatszik.

7. A jelzés kikapcsolásához nyomjon meg egy tetszőleges gombot.
8. A tisztítás használata után végezze el a sütőtér utótisztítását.  
→ "A sütőtér utótisztítása", Oldal 21

## 17.2 A sütőtér utótisztítása

### FIGYELEM!

A nedvesség a sütőtérben hosszú távon korróziót eredményez.

- ▶ Tisztítás után törölje ki és hagyja teljesen kiszáradni a sütőteret.

**Követelmény:** A sütőtér lehűlt.

# 18 Szárítás

## 18.1 Sütőtér szárítása

### ⚠ FIGYELMEZTETÉS – Égési sérülések veszélye!

A készülék üzem közben felforrósodik.

- ▶ Tisztítás előtt hagyja lehűlni a készüléket.

### FIGYELEM!

Ha víz van a sütőtér alján miközben a készüléket 120 °C feletti hőmérsékleten üzemelteti, az a zománc sérülését okozza.

- ▶ Ne indítson el semmilyen üzemmódot, ha víz van a sütőtér alján.
- ▶ Üzemeltetés előtt törölje fel a vizet a sütőtér aljáról.

**Követelmény:** A sütőtér lehűlt.

1. Távolítsa el a szennyeződéseket a sütőtérből.
2. Szivaccsal törölje szárazra a sütőteret.
3. A vízkőfoltokat egy ecetbe mártott kendővel távolítsa el, ezután öblítse le a felületet tiszta vízzel, és szárítsa meg egy puha kendővel.

1. Nyissa ki a készülék ajtaját, és a maradék vizet egy nedvszívó szivacsos kendővel itassa fel.
2. A sütőtér sima felületeit mosogatóruhával vagy puha kefével tisztítsa meg. A makacs szennyeződéseket nemesacél dörzsszivaccsal távolíthatja el.
3. A vízkőlerakódásokat ecetbe mártott törlőruhával tisztítsa. Végül hideg vízzel mossa át és egy puha törlőruhával törölje szárazra a sütőteret, az ajtó tömítése alatt is.
4. Ha a makacs szennyeződések nem oldódnak fel, ismétlje meg a tisztítást, miután a sütőtér lehűlt.
5. A sütőtér kiszáritásához hagyja nyitva a készülék ajtaját kb. egy órán keresztül, vagy használja a szárítás funkciót.  
→ "Szárítás", Oldal 21

4. Az ajtót egy órán át nyitva hagyva hagyja kiszáradni a sütőteret, vagy használja a "Szárítás funkció" lehetőségét.

→ "Szárítás funkció beállítása", Oldal 21

## 18.2 "Szárítás funkció" beállítása

**Követelmény:** → "Sütőtér szárítása", Oldal 21

1. Nyomja meg a "Tisztítás" gombot.
2. Nyomja meg a "Szárítás funkció" gombot.
- ✓ A kijelzőn megjelenik az időtartam. A szárítás funkció időtartama nem módosítható.
3. A  $\blacktriangleright$  megnyomásával indítsa el a szárítás funkciót.
- ✓ A kijelzőn megjelenik egy üzenet a szárítás funkcióhoz szükséges előkészületekkel.
4. Erősítse meg az üzenetet a "OK" gombbal.
- ✓ A szárítás funkció elindul. Az időtartam letelte a kijelzőn követhető.
- ✓ Ha a szárítás funkció letelt, hangjelzés hallatszik.
5. A készülék ajtaját hagyja nyitva 1-2 percen keresztül, hogy a sütőtér teljesen kiszáradjon.

# 19 Állványok

A sütőtér és az állványok alapos tisztításához vagy az állványok cseréjéhez kiakaszthatja az állványokat.

## 19.1 Állványok kiakasztása

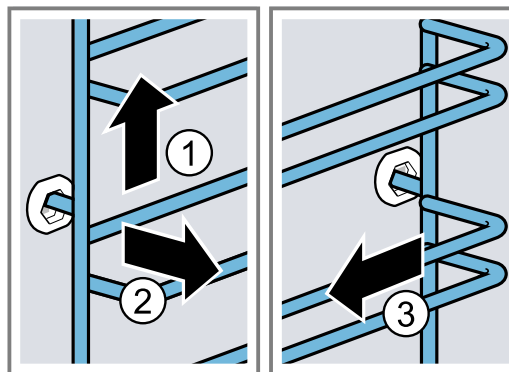
### ⚠ FIGYELMEZTETÉS – Égési sérülések veszélye!

Az állványok nagyon felforrósodnak

- ▶ Soha ne érintse meg a forró állványokat.
- ▶ Mindig hagyja lehűlni a készüléket.
- ▶ Tartsa távol a gyerekeket.

1. Az állványt kissé emelje meg elől ①, és akassza ki ②.

2. Ezután az egész állványt húzza előre ③ és vegye ki.



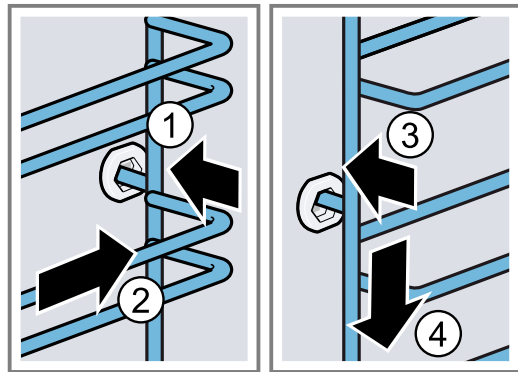
3. Tisztítsa meg az állványt.  
→ "Tisztítószerek", Oldal 18

## 19.2 Állványok beakasztása

### Megjegyzések

- Az állványok csak a jobb vagy a bal oldalra illeszkednek.
  - Az állványoknál ügyeljen arra, hogy az íves részük legyen elől.
1. Az állványt először a hátsó csapágybetét középre helyezze be úgy ①, hogy az állvány a sütőtér falához illeszkedjen, majd nyomja hátrafelé ②.

2. Az állványt az elülső csapágybetétbe helyezze be úgy ③, hogy az állvány itt is a sütőtér falához illeszkedjen, majd nyomja lefelé ④.



## 20 A készülék ajtaja

A készülék ajtajának alapos megtisztításához szétszerelheti azt.

### ⚠ FIGYELMEZTETÉS – Sérülésveszély!

Ha a csuklópántok nincsenek teljesen reteszelve, azaz nincsenek biztosítva, nagy erővel bepattanhatnak.

- ▶ A készülék ajtajának be- és kiakasztásához mindig ütközésig csavarja ki mindkét rögzítőt.
- ▶ Ha a csuklópánt a készülék be- vagy kiakasztásakor bepattan, ne nyúljon a csuklópántba, hanem hívja a vevőszolgálatot.

### Megjegyzés:

További információk:



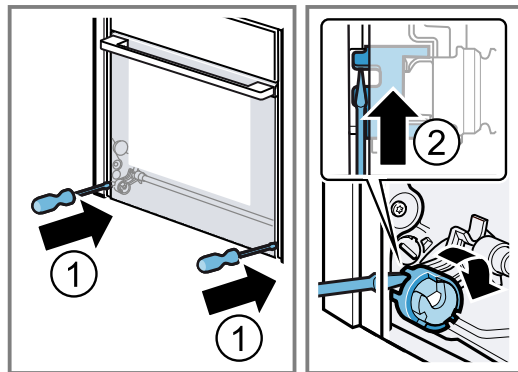
### 20.1 A készülék ajtajának kiakasztása

#### Követelmények

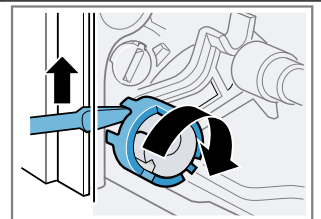
- Készítsen elő egy zseblámpát.
- Készítsen elő egy csavarhúzó.
- Készítsen elő egy érmét.

1. Az ajtó rögzítőt jobban láthatja, ha a zseblámpával a készülékajtó melletti részbe világít.

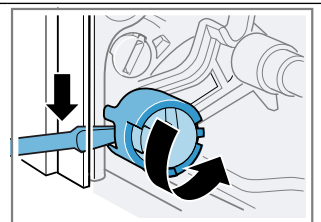
2. Ehhez tartsa vízszintesen a csavarhúzót ①, és az ajtó rögzítőt (fekete alkatrész) tolja felfelé mindkét oldalon ütközésig ②.



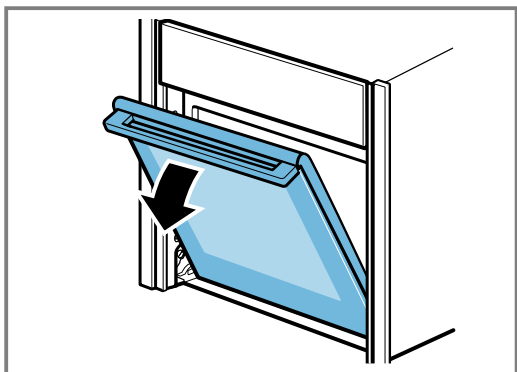
Ajtórögzítő nyitva



Ajtórögzítő zárva

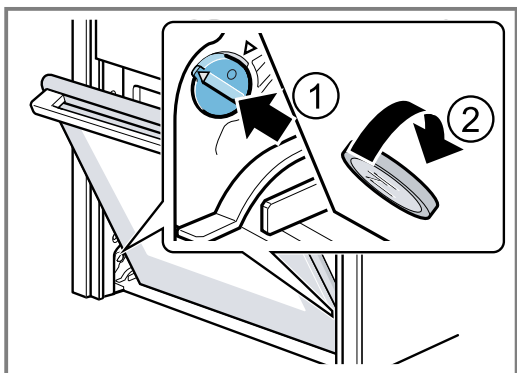


3. Nyissa ki a készülékajtót kb. 45°-ban.

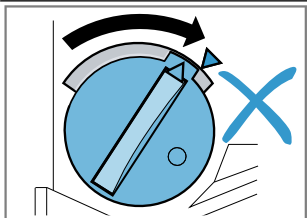


4. Az érmét dugja a rögzítő részébe ①, és ütközésig fordítsa el ②.

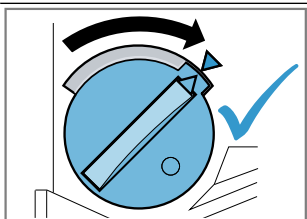
- A bal oldali rögzítőt forgassa el az óramutató járásával megegyező irányba.
- A jobb oldali rögzítőt forgassa el az óramutató járásával ellentétes irányba.



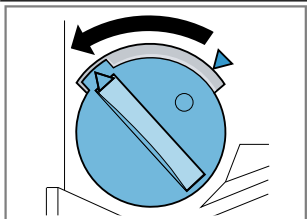
Bal oldali rögzítő nincs rögzítve  
A nyilak nem egymás felé mutatnak



Bal oldali rögzítő rögzítve  
A nyilak egymás felé mutatnak



Bal oldali rögzítő kioldva



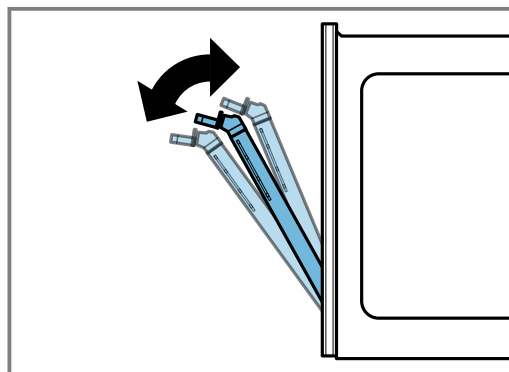
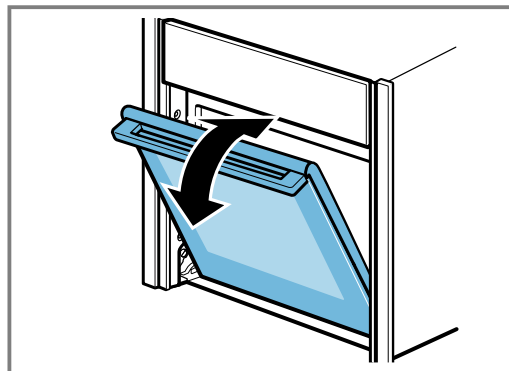
- ✓ A rögzítő hallhatóan bepattan.

## 5. FIGYELEM!

A készülékajtó nyitása és zárása rögzítési állásban károsítja az ajtó csuklópántjait.

- ▶ Soha ne nyissa ki vagy csukja be a készülék ajtaját, ha ellenállásba ütközik.
- ▶ Ha az ajtó csuklópántja megsérült, hívja a vevőszolgálatot.

Mozgassa a készülék ajtaját óvatosan mindkét nyíl irányába ide-oda, amíg egy halk kattanó hangot nem hall. A készülék ajtaja már csak minimálisan mozgatható.



- ✓ A készülék ajtaja reteszelési helyzetben van.

**6. ⚠ FIGYELMEZTETÉS – Sérülésveszély!**

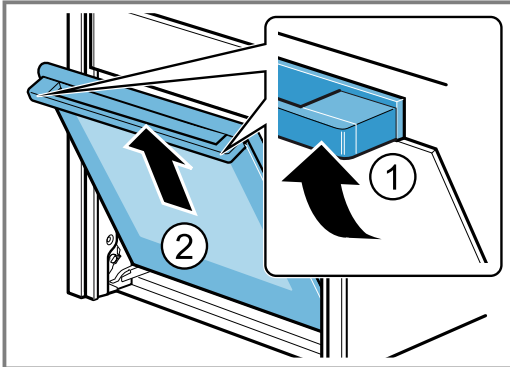
A készülék ajtaja 7–10 kg súlyú, és elővigyázatlan kezelés esetén leeshet.

- ▶ Óvatosan kezelje a készülék ajtaját.

A készülék ajtaját ne szállítsa a fogantyúnál fogva. Az ajtó fogantyúja letörhet.

- ▶ Ne szállítsa a készülék ajtaját a fogantyúnál fogva.
- ▶ A készülék ajtaját jobbról és balról megfogva szállítsa.

Jobb és bal oldalról fogja meg két kézzel a készülék ajtaját, és kissé forgassa felfelé az ajtó fogantyúját ①, amíg az ajtó felül ki nem akasztható ②.

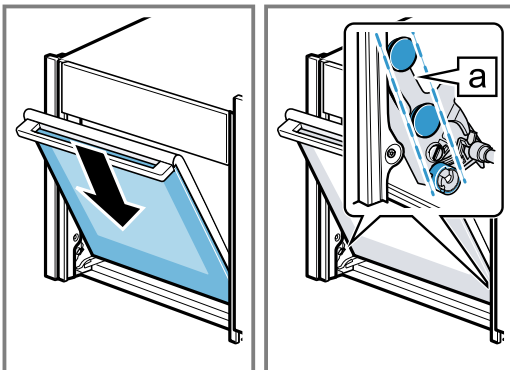


7. A készülék ajtaját vízszintes, puha és tiszta felületre fektesse.

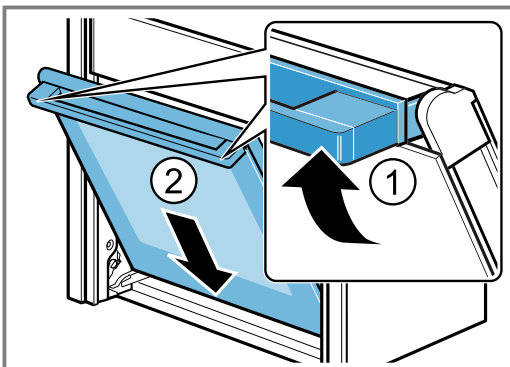
**20.2 A készülék ajtajának beakasztása**

1. **Tipp:** Ügyeljen arra, hogy a készülék ajtaja ne álljon ferdén, és teljesen akadjon be.

A készülékajtót egyszerre akassza be a jobb és a bal oldali vezetőgörgőbe **a**.

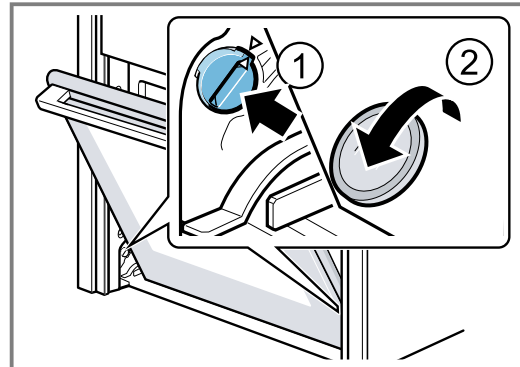


2. Kissé forgassa felfelé az ajtó fogantyúját ①.



- ✓ A készülék ajtaja teljesen lecsúszik az utolsó rövid szakaszon is ②.

3. Egy érme segítségével lazítsa meg a készülék ajtajának mindkét rögzítését. Az érmét dugja a rögzítő részébe ①, és ütközésig fordítsa el ②.
- A bal oldali rögzítőt forgassa el az óramutató járásával ellenkező irányba.
  - A jobb oldali rögzítőt forgassa el az óramutató járásával megegyező irányba.



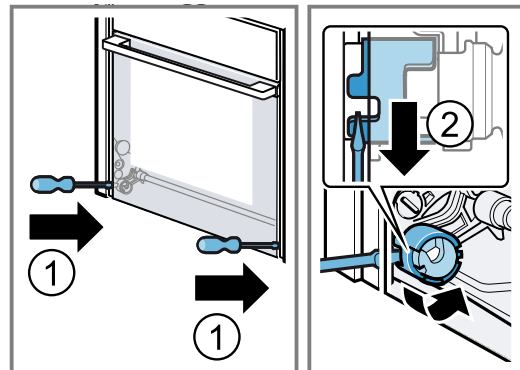
4. Nyissa ki egy kicsit a készülék ajtaját, amíg halk kattanást nem hall, majd csukja be a készülék ajtaját.

**5. ⚠ FIGYELMEZTETÉS – Sérülésveszély!**

A nem rögzített ajtórögzítők miatt a készülék ajtaja kiakadhat.

- ▶ Beakasztás után mindig zárja a jobb és a bal oldali ajtórögzítőt.

Ehhez tartsa vízszintesen a csavarhúzó ①, és az ajtórögzítőt (fekete alkatrész) húzza lefelé mindkét oldalon ütközésig ②.



- ✓ Az ajtórögzítő be van zárva.

**20.3 Ajtó üveglapjainak kiszérése**

A jobb tisztíthatóság érdekében az ajtó üveglapjai kiszerezhetők.

**⚠ FIGYELMEZTETÉS – Sérülésveszély!**

A készülékajtón belüli részek szélei élesek lehetnek.

- ▶ Viseljen védőkesztyűt.

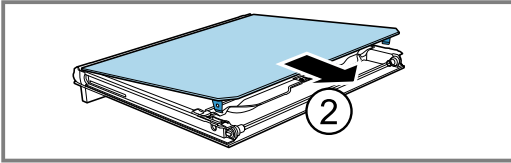
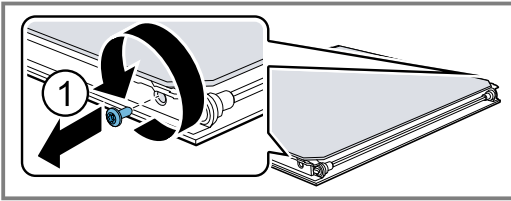
**Követelmények**

- Készítsen elő egy csavarhúzót.
- A készülék ajtaja ki van akasztva.  
→ "A készülék ajtajának kiakasztása", Oldal 22

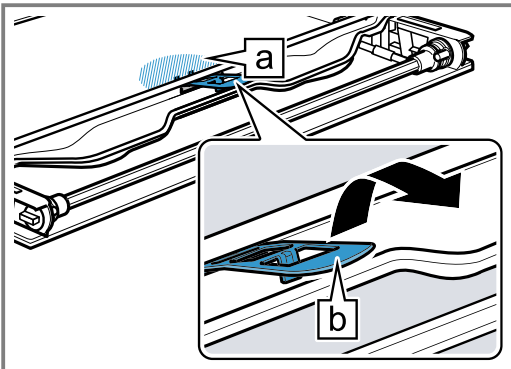
1. A készülék ajtaját elülső felével lefelé egy vízszintes, puha és tiszta felületre fektesse.
2. Lazítsa meg ① és vegye ki a készülék ajtajának jobb és bal oldali csavarját.



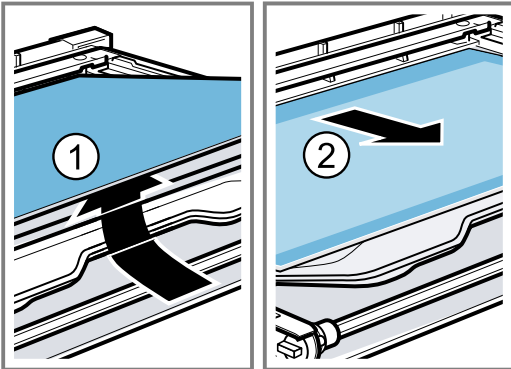
3. A belső üveglapot óvatosan emelje meg ferdén fölfelé, és a nyíl irányába vegye ki ②.



4. A közbülső üveglapot a [a] tartományban nyomja lefelé, a tartót [b] pedig óvatosan emelje fel, amíg ki nem lehet húzni.



5. Alulról emelje meg a közbülső üveglapot ①, és a nyíl irányában vegye ki ②.



6. **⚠ FIGYELMEZTETÉS – Sérülésveszély!**

A készülék ajtajának összekarcolt üvege elpattanhat.

- ▶ A sütőajtó üvegének tisztításához ne használjon éles vagy dörzsölő hatású tisztítót vagy éles fémből készült kaparót, mert ezek megkarcolhatják a felületet.

Az ajtólapok mindkét oldalát ablaktisztítószerrel és puha törülkövel tisztítsa meg.

7. Szárítsa meg, majd újra szerelje be az ajtó üveglapjait.

→ "Ajtó üveglapjainak beszerelése", Oldal 25

## 20.4 Ajtó üveglapjainak beszerelése

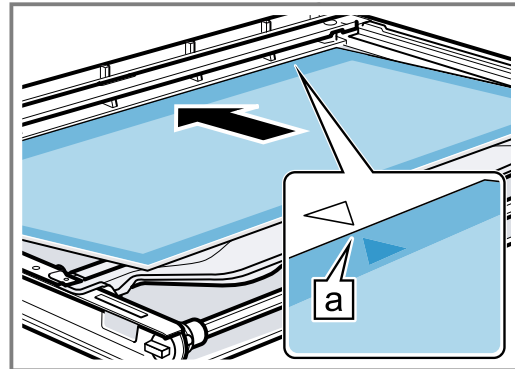
### ⚠ FIGYELMEZTETÉS – Sérülésveszély!

A nem megfelelően beszerelt üveglap vagy készülékajtó veszélyes.

- ▶ Csak akkor használja ismét a készüléket, ha minden üveglap és a készülék ajtaja is szabályszerűen be van szerelve.

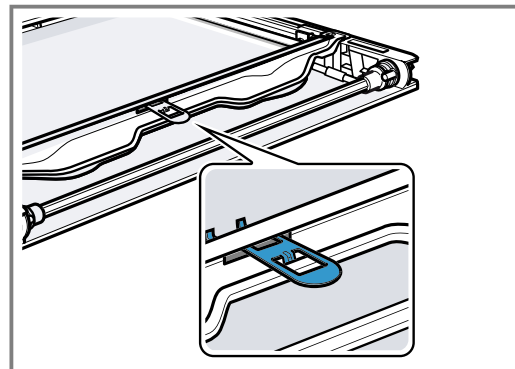
1. **Tipp:** A beszerelésnél ügyeljen arra, hogy az ajtólapok az eredeti sorrendben kerüljenek a helyükre.

A közbülső üveglapot helyezze be és tolja a nyíl irányában, amíg bele nem simul a keretbe.

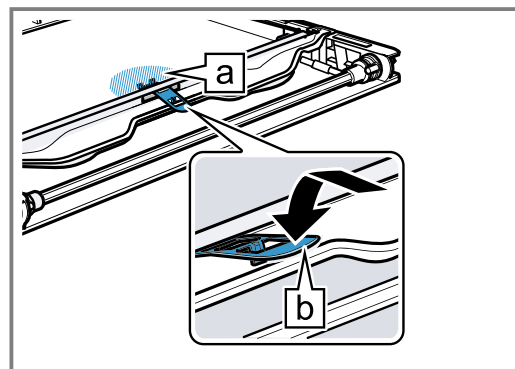


A közbülső üveglapon lévő nyílnek egybe kell vágnia a kereten lévő nyíllal [a].

2. A közbülső üveglapot a [a] tartományban nyomja lefelé, a tartót [b] pedig ferdén tolja be és nyomja le, amíg be nem pattan.

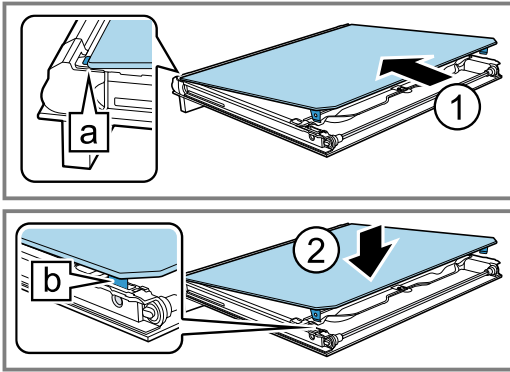


- ✓ A tartó a helyére került.

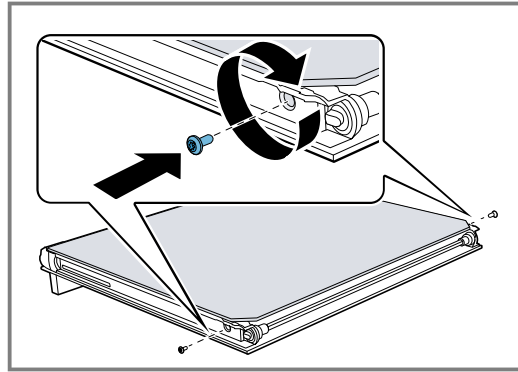


3. A belső üveglapot igazítsa a készülék középre.  
4. A belső üveglapot ferdén hátrafelé helyezze be ① az ajtóburkolatba [a].

5. Helyezze be ② a belső üveglap **b** tartóvasát a nyílásba.



6. Csavarja be mindkét csavart az ajtó jobb és bal oldalán.



## 21 Zavarok elhárítása

A készüléken fellépő kisebb zavarokat saját maga is elháríthatja. Tanulmányozza a zavarelhárításról szóló információkat, mielőtt a vevőszolgálathoz fordulna. Ily módon elkerüli a felesleges költségeket.

### ⚠ FIGYELMEZTETÉS – Sérülésveszély!

A szakszerűtlen javítás veszélyes.

- ▶ A készüléket csak szakképzett személyek javíthatják.
- ▶ Ha a készülék meghibásodott, hívja a vevőszolgálatot.  
→ "Vevőszolgálat", Oldal 28


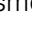
### ⚠ FIGYELMEZTETÉS – Áramütés veszélye!

A szakszerűtlen javítás veszélyes.

- ▶ A készüléket csak szakképzett személyek javíthatják.
- ▶ A készülék javításához csak eredeti pótalkatrészeket szabad használni.
- ▶ Ha a készülék hálózati csatlakozóvezetéke megsérül, szakképzett személlyel kell kicseréltetni.

### 21.1 Működési zavarok

Hiba	Ok és hibaelhárítás
A készülék nem működik.	<p>A biztosítékszekrényben kioldott a biztosíték.</p> <ul style="list-style-type: none"> <li>▶ Ellenőrizze a biztosítót a biztosítódobozban.</li> </ul> <p>Az áramellátás kimaradt.</p> <ul style="list-style-type: none"> <li>▶ Ellenőrizze, hogy a helyiség világítása vagy a helyiségben lévő más készülékek működnek-e.</li> </ul> <p>Elektromos hiba</p> <ol style="list-style-type: none"> <li>1. Válassza le a készüléket legalább 30 másodpercre az elektromos hálózatról úgy, hogy kikapcsolja a biztosítékot a biztosítékszekrényben.</li> <li>2. Állítsa vissza gyári értékre az alapbeállításokat. → "Alapbeállítások", Oldal 15</li> </ol>
Megjelenik a „Német nyelv” felirat.	<p>Az áramellátás kimaradt.</p> <ul style="list-style-type: none"> <li>▶ Végezze el az első üzembe helyezéshez szükséges beállításokat. → "Az első üzembe helyezés", Oldal 10</li> </ul>
Az üzem nem indul el vagy megszakad.	<p>Különböző okok lehetségesek.</p> <ul style="list-style-type: none"> <li>▶ Ellenőrizze a kijelzőn megjelenő beállításokat. → "Információk megjelenítése", Oldal 11</li> </ul> <p>Működési zavar</p> <ul style="list-style-type: none"> <li>▶ Hívja a vevőszolgálatot. → "Vevőszolgálat", Oldal 28</li> </ul>
A készülék nem fűt.	<p>A bemutató mód van bekapcsolva.</p> <ol style="list-style-type: none"> <li>1. Válassza le a készüléket legalább 30 másodpercre az elektromos hálózatról úgy, hogy kikapcsolja a biztosítékot a biztosítékszekrényben.</li> <li>2. Ezután 5 percen belül kapcsolja ki a bemutató üzemmódot az alapbeállításoknál. → "Alapbeállítás módosítása", Oldal 16</li> </ol>

Hiba	Ok és hibaelhárítás
A készülék nem fűt.	Az áramellátás kimaradt. <ul style="list-style-type: none"> <li>▶ Áramkimaradás után nyissa ki és zárja be egyszer a készülékajtót.</li> <li>✓ A készülék öntesztet hajt végre és használatra kész.</li> </ul>
Ha a készülék kikapcsolt állapotban van, a kijelzőn nem jelenik meg az idő.	Módosult az alapbeállítás. <ul style="list-style-type: none"> <li>▶ Módosítsa az óra alapbeállítását. → "Alapbeállítások", Oldal 15</li> </ul>
Home Connect nem működik megfelelően.	Különböző okok lehetségesek. <ul style="list-style-type: none"> <li>▶ Keresse fel a <a href="http://www.home-connect.com">www.home-connect.com</a> webhelyet.</li> </ul>
A sütőtér világítása nem működik.	Módosult az alapbeállítás. <ul style="list-style-type: none"> <li>▶ Módosítsa a világítás alapbeállítását. → "Alapbeállítások", Oldal 15</li> </ul>
A LED lámpa meghibásodott.	<ul style="list-style-type: none"> <li>▶ Hívja a vevőszolgálatot. → "Vevőszolgálat", Oldal 28</li> </ul>
A kijelzőn megjelenik egy üzenet a maximális időtartam eléréséről.	A készülék elérte a maximális időtartamot. A készülék nem fűt tovább. <ol style="list-style-type: none"> <li>1. Erősítse meg a maximális üzemidőre vonatkozó üzenetet a "OK" gombbal.</li> <li>2. Vizsgálja meg, hogy szüksége van-e még a készülékre.</li> </ol> <ul style="list-style-type: none"> <li>▶ Állítson be egy időtartamot, hogy az üzemmód ne szakadjon meg. → "Időfunkciók", Oldal 12</li> </ul>
Az üzemmód megszakad.	A készülék elérte a maximális időtartamot. A készülék nem fűt tovább. <ol style="list-style-type: none"> <li>1. Kapcsolja ki a készüléket a  gombbal.</li> <li>2. Szükség esetén kapcsolja be ismét a készüléket a  gombbal, és indítsa újra az üzemmódot.</li> </ol> <ul style="list-style-type: none"> <li>▶ Állítson be egy időtartamot, hogy az üzemmód ne szakadjon meg. → "Időfunkciók", Oldal 12</li> </ul>
Egy betűkből és számokból álló hibakód jelenik meg a kijelzőn, pl. E0111.	Az elektronika hibát észlelt. <ol style="list-style-type: none"> <li>1. Kapcsolja ki, majd kapcsolja be újra a készüléket.</li> </ol> <ul style="list-style-type: none"> <li>✓ Ha egyszeri zavarról volt szó, az üzenet eltűnik.</li> <li>2. Ha az üzenet újra megjelenik, hívja a vevőszolgálatot. A telefonhívás során adja meg a pontos hibaüzenetet. → "Vevőszolgálat", Oldal 28</li> </ul>
A sütési eredmény nem kielégítő.	A beállítások nem voltak megfelelőek. A beállított értékek, pl. hőmérséklet és az időtartam a recepttől, a mennyiségtől és az élelmszertől függenek. <ul style="list-style-type: none"> <li>▶ Legközelebb válasszon alacsonyabb vagy magasabb értékeket.</li> </ul> <p><b>Tipp:</b> Az ételek elkészítéséhez és a megfelelő beállítási értékekhez számos további adatot talál a Home Connect alkalmazásban vagy honlapunkon <a href="http://www.neff-international.com">www.neff-international.com</a>.</p>

## 22 Ártalmatlanítás

### 22.1 A régi készülék ártalmatlanítása

A környezetkímélő ártalmatlanításnak köszönhetően az értékes nyersanyagok újra felhasználhatók.

1. Húzza ki a hálózati csatlakozóvezeték dugóját.
2. Vágja el a hálózati csatlakozóvezetékét.
3. Környezetkímélő módon ártalmatlanítsa a készüléket.

Az aktuális ártalmatlanítási lehetőségekről a szakkereskedőnél, ill. a települési közigazgatásnál vagy önkormányzatnál tájékozódhat.



Ez a készülék az elhasznált villamosági és elektronikai készülékekről szóló 2012/19/EU irányelvnek megfelelő jelölést kapott.

Ez az irányelv a már nem használt készülékek visszavételének és hasznosításának EU-szerte érvényes kereteit határozza meg.

## 23 Vevőszolgálat

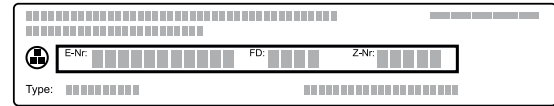
Az Ön országában érvényes garanciaidőről és garanciális feltételekről vevőszolgálatunktól, kereskedőjétől vagy weboldalunkról szerezhet részletes információkat. Ha a vevőszolgálathoz fordul, tartsa kéznél készüléke termékszámát (E-Nr.), gyártási számát (FD) és sorszámát (Z-Nr.).

A vevőszolgálat elérhetőségét megtalálja a vevőszolgálatok mellékelt jegyzékében vagy a weboldalunkon.

Ez a termék G energiahatékonysági osztályú fényforrásokat tartalmaz. A fényforrások cserealkatrészként rendelkezésre állnak, cseréjüket csak megfelelően képzett szakszemélyzet végezheti.

### 23.1 Termékszám (E-Nr.), gyártási szám (FD) és sorszám (Z-Nr.)

A termékszámot (E-Nr.), a gyártási számot (FD) és a sorszámot (Z-Nr.) a készülék típusátlóján találja. A számokat tartalmazó adattáblát a sütőtér alján látja, ha kinyitja a készülék ajtaját.



Készüléke adatait és a vevőszolgálat telefonszámát gyorsan megtalálja, ha feljegyzi magának az adatokat. A készülékkel kapcsolatos információkat az alapbeállításoknál is megjelenítheti.

→ "Alapbeállítások", Oldal 15

## 24 Információk a szabad és a nyílt forráskódú szoftverekről

Ez a termék olyan szoftvelemeket tartalmaz, amelyeket a szerzői jogok tulajdonosai szabad vagy nyílt forráskódú szoftverként engedélyeztek.

A megfelelő licencinformációkat a háztartási készülék tárolja. A megfelelő licencinformációkhoz a Home Connect alkalmazáson keresztül is hozzáférhet: „Profil -> Jogi információk -> Licencinformációk”.<sup>1</sup> A licencinformációk a márkatermék weboldaláról letölthetők. (Kérjük, keresse meg a termékek weboldalán készülékmodelljét és további dokumentumokat.) Alternatív megoldásként a megfelelő információkért használja az [ossrequest@bshg.com](mailto:ossrequest@bshg.com) vagy a BSH Hausgeräte GmbH, Carl-Wery-Str. 34, D-81739 München címet.

A forráskód kérésre rendelkezésre áll.

Kérjük, kérését küldje az [ossrequest@bshg.com](mailto:ossrequest@bshg.com) vagy a BSH Hausgeräte GmbH, Carl-Wery-Str. 34, D-81739 München címre.

Tárgy: „OSSREQUEST“

Kérése feldolgozásának költségeit Önnek kell viselnie. Ez az ajánlat a vásárlás napjától számított három évig, ill. legalább arra az időszakra érvényes, amelyben támogatást és pótalkatrészeket kínálunk az adott készülékhez.

## 25 Megfelelőségi nyilatkozat

A BSH Hausgeräte GmbH ezennel kijelenti, hogy a Home Connect funkcióval ellátott készülék a(z) 2014/53/EU irányelvben foglalt alapvető követelményeknek és további vonatkozó rendelkezéseknek megfelel.

A részletes RED megfelelőségi nyilatkozatot megtalálja az interneten a [www.neff-international.com](http://www.neff-international.com) webhelyen, készüléke termékoldalán a kiegészítő dokumentumok között.



	BE	BG	CZ	DK	DE	EE	IE	EL	ES
	FR	HR	IT	CY	LI	LV	LT	LU	HU
	MT	NL	AT	PL	PT	RO	SI	SK	FI
	SE	NO	CH	TR	IS	UK (NI)			

5 GHz-es WLAN (Wi-Fi): Csak beltéri használatra.

AL	BA	MD	ME	MK	RS	UK	UA
----	----	----	----	----	----	----	----

5 GHz-es WLAN (Wi-Fi): Csak beltéri használatra.

<sup>1</sup> A készülék kivitelétől függően

## 26 Így sikerülni fog

A különböző ételekhez itt megtalálja a megfelelő beállításokat, illetve a legalkalmasabb tartozékokat és edényeket. Az ajánlásokat az Ön készülékére optimalizáltuk.

**Tipp:** Az ételek elkészítéséhez és a megfelelő beállítási értékekhez számos további adatot talál a Home Connect alkalmazásban vagy honlapunkon [www.neff-international.com](http://www.neff-international.com).

### 26.1 Általános elkészítési útmutatások

Minden étel készítése közben vegye figyelembe ezeket az információkat.

- A hőmérséklet és az időtartam a mennyiségtől és a recepttől függ. Ezért adjunk meg beállítási tartományokat. Először próbálja meg az alacsonyabb értékekkel.
- A beállított értékek a hideg sütőtérbe való behelyezésre vonatkoznak. Ha mégis előmelegíti a sütőtér, a tartozékokat csak az előmelegítést követően tolja be a sütőtérbe.
- Vegye ki a nem használt tartozékokat a sütőtérből.

### 26.2 Elkészítési útmutatások sütéshez

- Sütemény, péksütemény vagy kenyér sütéséhez a sötét, fém sütőformák a legalkalmasabbak.
- A felfújtakhoz és csőben sültékhez használjon széles, lapos edényt. Keskeny, magas edényekben az ételek elkészítéséhez több idő szükséges, és az ételek felső része sötétebb lesz.
- Ha közvetlenül az univerzális serpenyőben készít felfújtat, akkor a 2. szintre tolja be.
- A kenyéértészta vonatkozó beállítási értékek tepsin és négyszögletes sütőformában sült kenyéértészta is érvényesek.

#### FIGYELEM!

A forró sütőtérben lévő vízből vízgőz képződik. A hőmérséklet-változás miatt sérülések keletkezhetnek a sütőtér alján.

- ▶ Soha ne öntsön vizet a forró párolótérbe.
- ▶ Soha ne tegyen vizesedényt a sütőtér aljára.

#### Betolási magasság

Ha a CircoTherm forrólevegős fűtési módot használja, az 1., 2., 3. és 4. betolási magasságok közül választhat. Az alábbi betolási magasságokkal érheti el a legjobb eredményeket.

Sütés egy szinten	Magasság
Magas sütemény / forma a rostélyon	2
Lapos sütemény / sütőlap	3

Sütés több szinten	Magasság
2 szint	
▪ univerzális serpenyő	3
▪ Tepsi	1
2 szint	
▪ 2 rostély formákkal	3
	1

Sütés több szinten	Magasság
3 szint	
▪ Tepsi	4
▪ univerzális serpenyő	3
▪ Tepsi	1
4 szint	
▪ 4 rostély sütőpapírral	4
	3
	2
	1

Használja a CircoTherm forrólevegős fűtési módot.

**Megjegyzés:** A tepsiken vagy formákban lévő, egyszerre betolt süteményeknek nem kell egyszerre elkészülniük.

### 26.3 Elkészítéssel kapcsolatos tudnivalók edényben sütéshez, roston sütéshez és grillezéshez

- Az ajánlott beállítások hűtőszekrény hőmérsékletű ételekre és töltelék nélküli, sütésre kész szárnyasra vonatkoznak.
- A szárnyast a mellrésszel vagy a bőrös résszel lefelé tegye az edényre.
- A megadott idő kb.  $\frac{1}{2}$  –  $\frac{2}{3}$  részének letelte után fordítsa meg a sültet vagy egész halat.

#### Sütés rostélyon

Rostélyon sütvé az elkészíteni kívánt étel minden oldalról különösen ropogós lesz. Egyszerre süthet például nagyobb vagy egyszerre több darab szárnyast.

- Azonos súlyú és vastagságú darabokat süssön egyszerre. Akkor egyenletesen pirulnak meg és szaftosak maradnak.
- A sütni kívánt ételt helyezze közvetlenül a rostélyra.
- A lecsepegő folyadék felfogásához tolja be az univerzális serpenyőt behelyezett rostéllyal egy szinttel a megadott betolási magasság alá.
- A sütés méretétől és fajtájától függően öntsön maximum  $\frac{1}{2}$  liter vizet az univerzális serpenyőbe. A felfogott szaftból mártást készíthet. Emellett kevesebb füst keletkezik, és a sütőtér is kevésbé szennyeződik.

#### Sütés edényben

Zárt edényben készített ételek esetén a sütőtér tisztább marad.

#### Általános tanácsok edényben sütés esetére

- Hőálló, sütőben alkalmazható edényt használjon.
- Az edényt állítsa a rostélyra.
- Leginkább az üvegből készült edények alkalmasak.
- Vegye figyelembe a sütőedényére vonatkozó gyártói utasításokat.

#### Sütés nyitott edényben

- Használjon magas sütőformát.
- Ha nincs megfelelő edénye, használhatja az univerzális serpenyőt.

### Sütés zárt edényben

- Illeszkedő, jól záró fedőt használjon.
- Hús sütésénél legyen legalább 3 cm távolság az étel és a fedő között. A hús megemelkedhet.

### ⚠ FIGYELMEZTETÉS – Forrázásveszély!

Amikor főzés után felemeli a fedőt, nagyon forró gőz csaphat ki. A gőz a hőmérséklettől függően nem látható.

- ▶ A fedőt úgy emelje meg, hogy a forró gőz a testétől távol csapjon ki.
- ▶ Tartsa távol a gyerekeket.

### Grillezés

Azokat az ételeket grillezze, amelyeket ropogósan szeret.

### FIGYELEM!

A savtartalmú élelmiszerek károsíthatják a grillrácsot

- ▶ Savtartalmú élelmiszert, pl. gyümölcsöt vagy savtartalmú páccal ízesített sütnivalót ne helyezzen közvetlenül a rácsra.

### Megjegyzés nikkelallergiások részére

A legritkább esetekben csekély mennyiségű nikkel belekerülhet az élelmiszerbe. A fűtőszálas grillezés kiválóan alkalmas egész szárnyas és hal, illetve húsok (pl. ropogós sülték) elkészítéséhez.

- Azonos súlyú és vastagságú darabokat grillezen. Akkor egyenletesen pirulnak meg és szaftosak maradnak.
- A grillszeleteket helyezze közvetlenül a rostélyra.
- A lecsöpögő folyadékok felfogásához helyezze az univerzális serpenyőt legalább egy szinttel a rostély alá.

### Megjegyzések

- A grillfűtőttest mindig bekapcsol és kikapcsol. Ez normális. A gyakoriság a beállított hőmérséklettől függ.
- Grillezés közben füst keletkezhet.

## 26.4 Elkészítési javaslatok készülékekhez

- A főzés eredménye nagymértékben függ az élelmiszertől. Már a kiindulási terméken előfordulhatnak foltok vagy egyenetlenségek.
- Ne használjon erősen jeges mélyhűtött terméket. Távolítsa el a jeget az ételről.
- Vegye ki a készítelt a csomagolásból.
- Ha edényben melegíti vagy készíti a készítelt, használjon hőálló edényt.
- A darabos ételeket, például a zsemlet vagy burgonyatermékeket laposan és egyenletesen oszlassa el a tartozékon. Az egyes darabok között hagyjon egy kis helyet.
- Ügyeljen a csomagoláson található gyártói utasításokra.

## 26.5 Étél kiválasztása

Beállítási javaslatok számos ételhez, ételkategóriánként csoportosítva.

### Beállítási javaslatok különböző ételekhez

Étel	Edény / Tartozék	Magasság	Fűtési mód	Hőmérséklet, °C	Időtartam, perc
Kevert tésztából készült sütemény, finom	Koszorúforma vagy Négyszögletes sütőforma	2	☰	150-170	60-80
Kevert tésztából készült sütemény, 2 szinten	Koszorúforma vagy Négyszögletes sütőforma	3+1	☪	140-160	60-80
Gyümölcs- vagy túrótorta omlós tésztalappal	Kapcsos kerek sütőforma, Ø 26 cm	2	☰	170-190	55-80
Piskótatorta, 6 tojásos	Kapcsos kerek sütőforma, Ø 28 cm	2	☪	150-170 <sup>1</sup>	30-50
Piskótatorta, 6 tojásos	Kapcsos kerek sütőforma, Ø 28 cm	2	☪	150-160	50-60
Omlós tésztából készült sütemény lédús töltelékkel	Univerzális serpenyő	3	☰	160-180	55-75
Kelt tészta lédús feltéttel	Univerzális serpenyő	3	☰	180-190	30-40
Piskótatekerics	Tepsi	3	☪	180-190 <sup>1</sup>	10-15
Muffin	Muffin sütőforma	3	☰	170-190	15-20

<sup>1</sup> Melegítse elő a készüléket.

<sup>2</sup> A teljes idő 2/3-a után fordítsa meg az ételt.

<sup>3</sup> Tolja be az univerzális serpenyőt a rostély alá.

Étel	Edény / Tartozék	Magasság	Fűtési mód	Hőmérséklet, °C	Időtartam, perc
Kelt tésztából készült aprósütemény	Tepsi	3	≡	160-180	25-35
Aprósütemény	Tepsi	3	⌘	140-160	15-30
Aprósütemény, 2 szinten	Univerzális serpenyő + Tepsi	3+1	⌘	140-160	15-30
Aprósütemény, 3 szinten	2x Tepsi + Univerzális serpenyő	4+3+1	⌘	140-160	15-30
Kenyér, 750 g	Univerzális serpenyő vagy Négyszögletes sütőforma	2	⌘	<b>1.</b> 210-220 <b>2.</b> 180-190 <sup>1</sup>	<b>1.</b> 10-15 <b>2.</b> 25-35
Kenyér, 1500 g	Univerzális serpenyő vagy Négyszögletes sütőforma	2	≡	200-210	35-45
Kenyér, 1500 g	Univerzális serpenyő vagy Négyszögletes sütőforma	2	⌘	<b>1.</b> 210-220 <b>2.</b> 180-190 <sup>1</sup>	<b>1.</b> 10-15 <b>2.</b> 40-50
Lepénykenyér	Univerzális serpenyő	3	≡	250-270	20-25
Zsemle, friss	Tepsi	3	≡	180-190	20-30
Pizza, friss - sütőlapon	Tepsi	3	⌘	200-220	25-35
Pizza, friss - sütőlapon, 2 szinten	Univerzális serpenyő + Tepsi	3+1	⌘	180-190	35-45
Pizza, friss, vékony tésztalappal, formában	Pizzatepsi	2	⌘	220-230	20-30
Quiche	Sötét bevonatú quiche-forma	3	⌘	190-210	30-40
Kenyérlángos	Univerzális serpenyő	3	≡	260-270 <sup>1</sup>	10-15
Felfújt, pikáns főzött hozzávalók	Felfújtforma	2	≡	200-220	30-60
Burgonyafelfújt, nyers hozzávalók, 4 cm magas	Felfújtforma	2	⌘	160-190	50-70
Csirke, 1,3 kg, töltelék nélkül	Rostély	2	⌘	200-220	60-70
Csirkeaprólék, 250 g/db	Rostély	3	⌘	220-230	30-35
Liba, töltelék nélkül, 3 kg	Rostély	2	⌘	160-180	120-150
Sertéssült bőre nélkül, pl. tarja, 1,5 kg	Nyitott edény	2	⌘	180-190	110-130
Sertéssült bőre nélkül, pl. tarja, 1,5 kg	Nyitott edény	2	≡	190-200	120-140
Marhafilé, közepes, 1 kg	Rostély	2	⌘	210-220	40-50
Párolt marhasült, 1,5 kg	Zárt edény	2	⌘	200-220	130-160
Párolt marhasült, 1,5 kg	Zárt edény	2	≡	200-220	140-160
Sült hátszín, közepes, 1,5 kg	Rostély	2	⌘	220-230	60-70
Hamburger, 3-4 cm magas	Rostély	4	⌘	290	25-30 <sup>2</sup>
Báránycomb csont nélkül, közepes, 1,5 kg	Nyitott edény	2	⌘	170-190	50-80
Hal egészben, grillezve, 300 g, pl. pisztráng <sup>3</sup>	Rostély	2	⌘	170-180	20-30

<sup>1</sup> Melegítse elő a készüléket.<sup>2</sup> A teljes idő 2/3-a után fordítsa meg az ételt.<sup>3</sup> Tolja be az univerzális serpenyőt a rostély alá.

## Joghurt

Készülékével joghurtot is készíthet.

### Joghurt készítése

1. A tartozékokat és az állványokat vegye ki a sütőtérből.
2. 1 liter tejet (3,5%-os) melegítsen 90 °C-ra a főzőfelületen, majd hűtse vissza 40 °C-ra.  
Az UHT-tejet elegendő 40 °C-ra felmelegíteni.

3. 150 g hűtött joghurtot keverjen el a tejben.
4. A masszát töltsé kis edényekbe, pl. csészékbe vagy kis poharakba.
5. Az edényeket fedje le fóliával, pl. frissentartó fóliával.
6. Az edényeket tegye a sütőtér aljára.
7. A készüléket a beállítási javaslatoknak megfelelően állítsa be.
8. Elkészítés után a joghurtot legalább 12 órán keresztül pihentesse a hűtőszekrényben.

### Beállítási javaslatok desszert és kompót készítéséhez

Étel	Edény / Tartozék	Magasság	Fűtési mód	Hőmérséklet, °C	Időtartam, perc
Joghurt	Egyadagos forma	Sütőtér alja	☺	35-40	8-9

## 26.6 Különleges elkészítési módok és más alkalmazások

Információk és beállítási javaslatok különleges ételkészítési módokhoz és más alkalmazásokhoz, pl. kímélő pároláshoz.

### Kímélő párolás

A nemes húsokat lassan és alacsony hőmérsékleten párolja, pl. a marha, borjú, sertés, bárány vagy szárnyas finom részeit.

### Szárnycsont vagy hús kímélő párolása

**Megjegyzés:** A kímélő párolás fűtési módban nem lehetséges az indítási idő késleltetése.

**Követelmény:** A sütőtér hideg.

1. Friss, higiéniaileg kifogástalan, kicsontozott húst használjon.
2. Az edényt a rostéllyal a sütőtér 2. szintjére helyezze.
3. Melegítse elő a sütőtér és az edényt kb. 15 percig.
4. A hús minden oldalát pirítsa meg nagyon forrón a főzőlapon.

5. A húst azonnal tegye az előmelegített edényben a sütőtérbe.  
Tartsa csukva a sütőtér ajtaját, hogy a kímélő párolás során egyenletes maradjon a hőmérséklet a sütőtérben.

### Tippek pároláshoz

Itt talál néhány tanácsot a kiváló eredményű kímélő pároláshoz.

Helyzet	Tipp
Kacsamellet kíván készíteni kímélő párolással.	<ul style="list-style-type: none"> <li>▪ A kacsamellet hidegen helyezze egy serpenyőbe.</li> <li>▪ Először pirítsa meg a bőrös oldalát.</li> <li>▪ Párolja meg kíméletesen a kacsamellet.</li> <li>▪ A kímélő párolás után 3-5 percig grillezze ropogósra a kacsamellet.</li> </ul>
A puhára párolt húst lehetőleg forrón szeretné tálalni.	<ul style="list-style-type: none"> <li>▪ Melegítse elő a tálaláshoz használt tálalt.</li> <li>▪ A mártásokat nagyon forrón tálalja.</li> </ul>

### Beállítási javaslatok kímélő pároláshoz

Étel	Edény / Tartozék	Magasság	Átsütés időtartama percben	Fűtési mód	Hőmérséklet, °C	Időtartam, perc
Kacsamellet, rosé, 300 g/db	Nyitott edény	2	6-8	☺	90 <sup>1</sup>	45-60
Sertésfilé, egész	Nyitott edény	2	4-6	☺	80 <sup>1</sup>	45-70
Marhafilé, 1 kg	Nyitott edény	2	4-6	☺	80 <sup>1</sup>	90-120
Borjúérmék, 4 cm vastag	Nyitott edény	2	4	☺	80 <sup>1</sup>	30-50
Báránygerinc, csont nélkül, 200 g/db	Nyitott edény	2	4	☺	80 <sup>1</sup>	30-45

<sup>1</sup> Melegítse elő a készüléket.



## 26.7 Próbaételek

Az alábbiakban megadott információk vizsgálóintézetek rendszereihez igazodnak, amelyek megkönnyítik a készülék ellenőrzését az EN 60350-1 szerint.

### Sütés

- A beállított értékek a hideg sütőtérbe való behelyezésre vonatkoznak.
- Vegye figyelembe a beállítási javaslatok előmelegítésre vonatkozó útmutatásait. A beállított értékek gyors felfűtés nélkül értendők.
- A sütéshez először a megadott hőmérsékletek közül az alacsonyabbat alkalmazza.
- A tepsiken vagy formákban lévő, egyszerre betölt süteményeknek nem kell egyszerre elkészülniük.
- Betolási magasságok 2 szinten való sütéskor:
  - Univerzális serpenyő: 3. szint
  - Sütőlap: 1. szint
  - Formák a rostélyon:
- Első rostély: 3. szint
- Második rostély: 1. szint
- Betolási magasságok 3 szinten való sütéskor:
  - Sütőlap: 4. szint
  - Univerzális serpenyő: 3. szint
  - Sütőlap: 1. szint
- Vizes piskóta
  - Ha két szinten süt, a kerek formákat eltolva helyezze egymás fölé a rostélyra.
  - Rostély helyett használhatja az általunk kínált Air Fry sütőlapot is.

### Beállítási javaslatok sütéshez

Étel	Edény / Tartozék	Magasság	Fűtési mód	Hőmérséklet, °C	Időtartam, perc
Kinyomós sütemény	Tepsi	3	☰	140-150 <sup>1</sup>	25-40
Kinyomós sütemény	Tepsi	3	☼	140-150 <sup>1</sup>	25-40
Kinyomós sütemény, 2 szinten	Univerzális serpenyő + Tepsi	3+1	☼	140-150 <sup>1</sup>	30-40
Kinyomós sütemény, 3 szinten	2x Tepsi + Univerzális serpenyő	4+3+1	☼	130-140 <sup>1</sup>	35-55
Teasütemény	Tepsi	3	☰	160 <sup>1</sup>	20-30
Teasütemény	Tepsi	3	☼	150 <sup>1</sup>	25-35
Teasütemény, 2 szinten	Univerzális serpenyő + Tepsi	3+1	☼	150 <sup>1</sup>	25-35
Teasütemény, 3 szinten	2x Tepsi + Univerzális serpenyő	4+3+1	☼	140 <sup>1</sup>	35-45
Vizes piskóta	Kapcsos kerek sütőforma, Ø 26 cm	2	☰	160-170 <sup>2</sup>	25-35
Vizes piskóta	Kapcsos kerek sütőforma, Ø 26 cm	2	☼	160-170 <sup>2</sup>	30-40
Vizes piskóta, 2 szinten	2x Kapcsos kerek sütőforma, Ø 26 cm	3+1	☼	150-170 <sup>2</sup>	30-50

<sup>1</sup> A készüléket 5 percre melegítse elő. Ne használja a gyors felfűtés funkciót.

<sup>2</sup> Melegítse elő a készüléket. Ne használja a gyors felfűtés funkciót.

### Grillezés

#### Beállítási javaslatok grillezéshez

Étel	Edény / Tartozék	Magasság	Fűtési mód	Hőmérséklet, °C	Időtartam, perc
Pirítós készítése	Rostély	4	☼	290 <sup>1</sup>	4-6



<sup>1</sup> A készüléket ne melegítse elő.

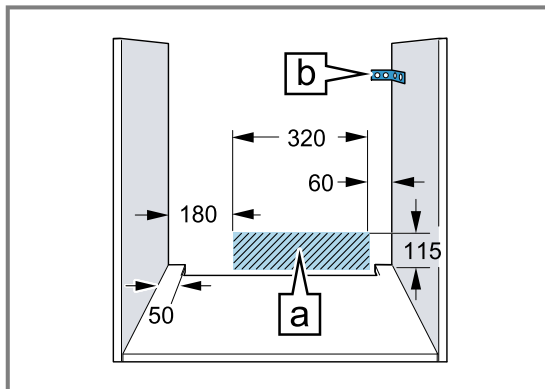
## 27 Szerelési útmutató



### **⚠ 27.1 Általános összeszerelési előírások**

A készülék beépítésének megkezdése előtt tanulmányozza ezeket az utasításokat.

- A biztonságos használatot csakis a jelen útmutató alapján elvégzett szakszerű beszerelés garantálja. A hibás beszerelés miatti károkért a szerelő viseli a felelősséget.
- Az ajtó fogantyúját ne használja szállítási vagy beépítési célokra.
- Kicsomagolás után ellenőrizze a készüléket. Szállítási sérülés esetén ne csatlakoztassa.
- Üzembe helyezés előtt távolítsa el a csomagolóanyagokat és az öntapadós fóliát a sütőtérből és az ajtóról.
- A tartozékok beszereléséhez vegye figyelembe a szerelési útmutatót.
- A beépített bútoroknak 95 °C-ig, a szomszédos bútorlapoknak 70 °C-ig hőállóknak kell lenniük.
- A készüléket ne építse be dekor- vagy bútorajtó mögé. Túlhevülés miatti veszély áll fenn.
- A bútor kivágási munkáit a készülék behelyezése előtt kell elvégezni. Távolítsa el a forgácsot. Akadályozhatja az elektromos részek működését.
- A készülék csatlakozóaljzatának a vonalkázott felület  tartományában vagy a beépítendő területen kívül kell lennie. A nem rögzített bútorokat kereskedelmi forgalomban kapható szögvasal  rögzítse a falhoz.



- A vágási sérülések megelőzése érdekében viseljen védőkesztyűt. A szerelésnél hozzáférhető részek széle éles lehet.
- Az ábrákon található méretek mm-ben vannak megadva.

### **⚠ FIGYELMEZTETÉS – Tűzveszély!**

Meghosszabbított hálózati csatlakozóvezeték és nem engedélyezett adapterek használata veszélyes.

- ▶ Ne használjon többszörös csatlakozóaljzatot.
- ▶ Csak olyan tanúsított hosszabbító kábelt használjon, amely legalább 1,5 mm<sup>2</sup> keresztmetszetű és a vonatkozó nemzeti biztonsági előírásoknak megfelel.
- ▶ Ha a hálózati csatlakozóvezeték túl rövid, forduljon a vevőszolgálathoz.
- ▶ Csak a gyártó által engedélyezett adaptereket és hálózati csatlakozóvezetéseket használjon.

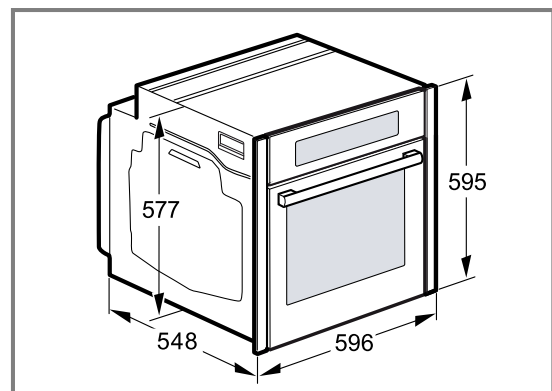
### **FIGYELEM!**

Ha a készüléket az ajtófogantyúnál fogva hordozza, akkor az letörhet. Az ajtófogantyú nem bírja el a készülék súlyát.

- ▶ A készüléket ne hordozza vagy tartsa az ajtófogantyúnál fogva.

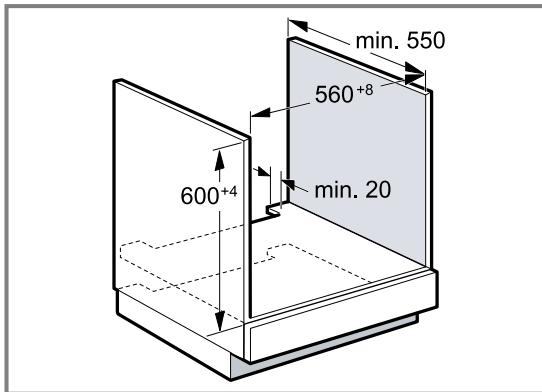
### **27.2 Készülék méretek**

Itt találja a készülék méreteit.



### 27.3 Beépítés munkalap alá

Munkalap alá történő beépítésnél vegye figyelembe a beépítési méreteket és a beépítési útmutatót.

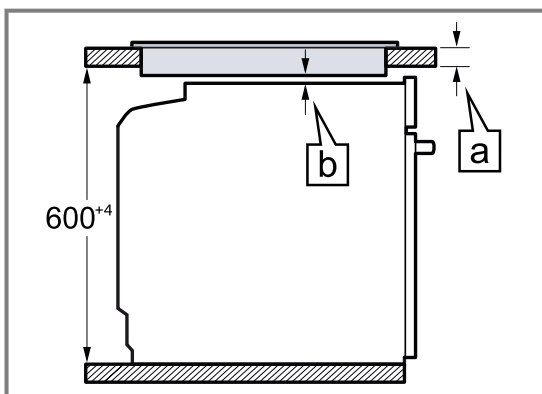


- A készülék szellőzéséhez az elválasztólapon egy szellőzőnyílásnak kell lennie.
- A munkalapot rögzíteni kell a beépítéshez használt bútorhoz.
- Vegye figyelembe a főzőlap összeszerelési útmutatóját, ha van.
- Vegye figyelembe a főzőlapra vonatkozó eltérő nemzeti beépítési utasításokat.

### 27.4 Beszerelés főzőlap alá

Ha a készülék főzőfelület alá kerül beépítésre, be kell tartani a minimális méreteket (adott esetben az alapot is beleszámítva).

A szükséges minimális távolságból ( $\bar{b}$ ) adódik a minimális munkalapvastagság ( $\bar{a}$ ).

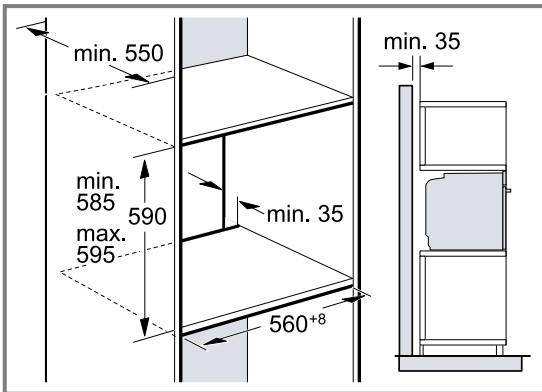


Főzőlap típusa	a) felületből kiemelkedő, mm-ben	a) felülettel szintben, mm-ben	b) mm-ben
Indukciós főzőlap	37	38	5
Teljes felületű indukciós főzőlap	47	48	5
Gáz főzőlap	27	38	5 <sup>1</sup>
Üvegkerámia főzőlap	27	30	2

<sup>1</sup> Vegye figyelembe a főzőlapra vonatkozó eltérő nemzeti beépítési utasításokat.

## 27.5 Beépítés magas szekrénybe

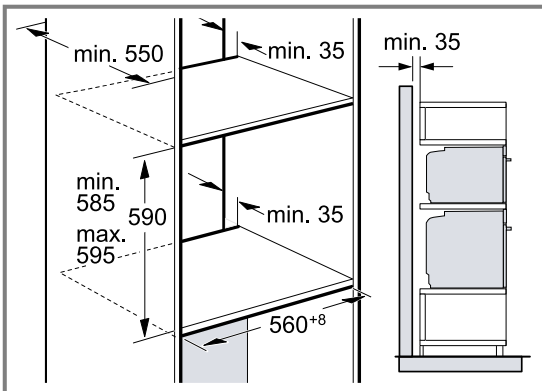
Magas szekrénybe történő beépítésnél vegye figyelembe a beépítési méreteket és a beépítési útmutatót.



- A készülék szellőzéséhez az elválasztólapokon egy szellőzőnyílásnak kell lennie.
- Ha a magas szekrénynek az elemhátfalakon kívül még egy hátfala van, akkor azt el kell távolítani.
- A készüléket csak olyan magasan építse be, hogy a tartozékot könnyedén ki lehessen venni.

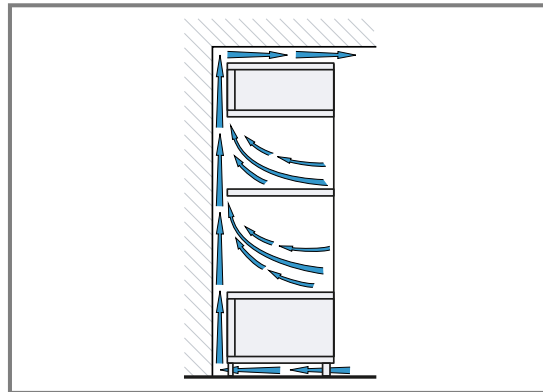
## 27.6 Két készülék beépítése egymás fölé

Készülékét beépítheti egy másik készülék alá vagy fölé is. Egymás fölé történő beépítésnél vegye figyelembe a beépítési méreteket és a beépítési útmutatót.



- A készülékek szellőzéséhez az elválasztólapokon egy szellőzőnyílásnak kell lennie.
- Mindkét készülék megfelelő szellőzésének biztosításához egy legalább 200 cm<sup>2</sup> szellőzőnyílásra van szükség a lábazati részen. Ehhez a nyílászáró alját kell visszavágni vagy szellőzőrácsot kell felszerelni.

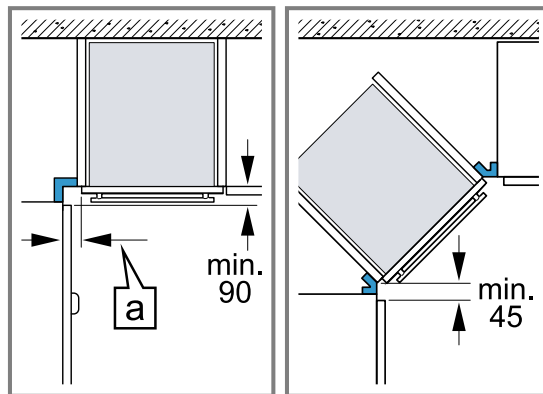
- Ügyeljen rá, hogy a légáramlás a vázlatnak megfelelően biztosított legyen.



- A készülékeket csak olyan magasan építse be, hogy a tartozékot könnyedén ki lehessen venni.

## 27.7 Sarokbeépítés

Sarokbeépítésnél vegye figyelembe a beépítési méreteket és a beépítési útmutatót.



- Ahhoz, hogy a készülék ajtaját ki lehessen nyitni, a sarokbeépítésnél vegye figyelembe a minimális méreteket. A méret (a) függ a bútortlap és a fogantyú vastagságától.

## 27.8 Elektromos csatlakoztatás

A készülék biztonságos elektromos csatlakoztatása érdekében tartsa be ezeket az előírásokat.

- A készülék az I. érintésvédelmi osztálynak felel meg, és csak védővezető-csatlakozóval üzemeltethető.
- A biztosítékkiosztásnak meg kell felelnie a típustáblán megadott teljesítménynek és a helyi előírásoknak.
- A szerelési munkáknál a készüléknek feszültségmentesnek kell lennie.
- A készülék csak a készülékkel együtt szállított csatlakozóvezetékekkel csatlakoztatható.
- A csatlakozóvezeték csatlakoztassa a készülék hátoldalához, amíg kattató zajt nem hall. 3 m-es csatlakozóvezeték a vevőszolgáltatónál kapható.
- A csatlakozóvezeték csak eredeti vezetékkel pótolható. Ez a vevőszolgáltatónál kapható.
- Az érintésvédelmet a beszereléssel biztosítani kell.
- Ha a készülék kijelzője sötét marad, akkor a készülék csatlakoztatása hibás. Válassza le a készüléket a hálózatról, és ellenőrizze a csatlakozót.

### A készülék elektromos csatlakoztatása védőérintkezős csatlakozóval

**Megjegyzés:** A készüléket csak előírászerűen felszerelt védőérintkezős dugaszolóaljzathoz szabad csatlakoztatni.

- ▶ A védőérintkezős csatlakozót dugja be a védőérintkezős dugaszolóaljzatba. Ha a készülék be van építve, akkor a hálózati csatlakozóvezeték csatlakozódugója legyen szabadon hozzáférhető, vagy, ha szabad hozzáférés nem lehetséges, akkor a fix csatlakoztatásban beszerelt leválasztó berendezésnek kell lennie a kialakítási előírásoknak megfelelően.

### A készülék elektromos csatlakoztatása védőérintkezős csatlakozó nélkül

**Megjegyzés:** A készüléket csak felhatalmazott és szakképzett személyzet csatlakoztathatja. Hibás csatlakoztatás miatt keletkezett károokra nem vonatkozik a garancia.

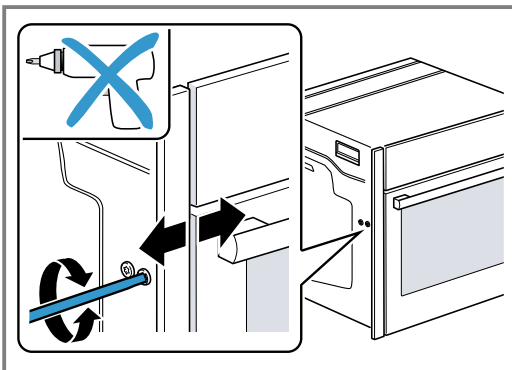
A fix csatlakoztatásban beszerelt leválasztó berendezésnek kell lennie a kialakítási előírásoknak megfelelően.

1. Azonosítsa be a fázis- és a semleges („nullás”) vezetékét a csatlakozóaljzatban. Hibás csatlakoztatás esetén a készülék megsérülhet.
2. A bekötési ábra szerint csatlakoztassa a készüléket. A feszültséget lásd a típustáblában.
3. A hálózati csatlakozóvezeték ereit a színkódolásnak megfelelően kell csatlakoztatni:
  - zöld-sárga = védővezető (⊕)
  - kék = nulla
  - barna = fázis (külső vezető)

## 27.9 A készülék beszerelése

**Megjegyzés:** A burkolatok rögzítéséhez ne használjon akkus csavarbehajtót. A burkolatok megsérülhetnek.

1. A készülék ajtaja és az oldalsó burkolatok közötti rést szükség esetén a jobb és bal oldali beállítócsavarral állíthatja be.

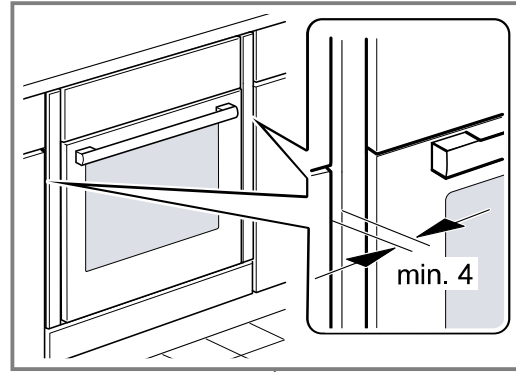


Az óramutató járásával megegyező irányban: a rés méretének növelése

Az óramutató járásával ellentétes irányban: a rés méretének csökkentése

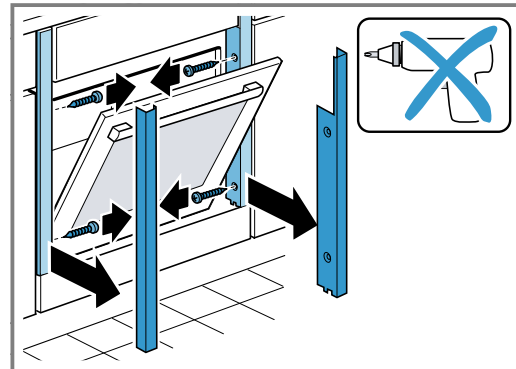
2. A készüléket teljesen tolja be. A csatlakoztató kábelt ne törje meg, ne csíptesse be vagy ne húzza át éles széleken.

3. Igazítsa középre a készüléket.

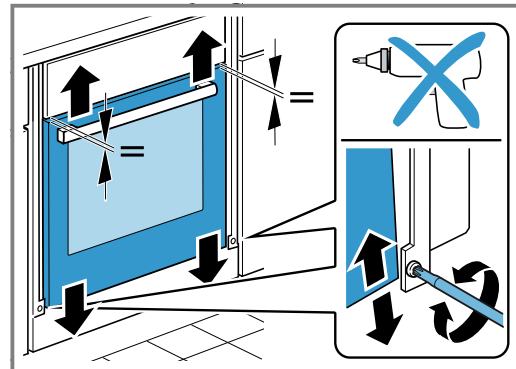


A készülék és a szomszédos bútorrelőlapok között legyen legalább 4 mm-es légrés.

4. Nyissa ki kissé a készülék ajtaját, és a burkolatokat csavarozza ki a jobb és bal oldalon.



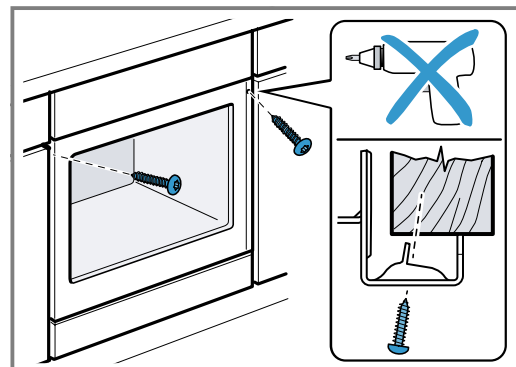
5. Csukja be a készülék ajtaját.
6. A készülék ajtajának magasságát szükség esetén a jobb és bal oldali beállítócsavarokkal állíthatja be.



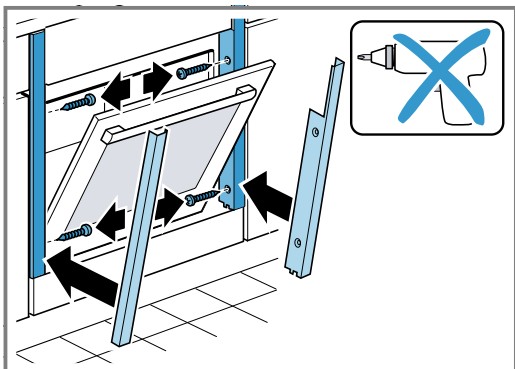
Az óramutató járásával megegyező irányban: a rés méretének csökkentése

Az óramutató járásával ellentétes irányban: a rés méretének növelése

7. Csavarozza be a készüléket.



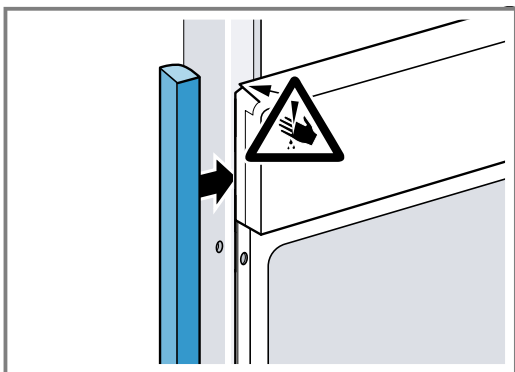
8. Kissé nyissa ki a készülék ajtaját, helyezze be a burkolatokat, és csavarozza be őket először fent, majd lent.



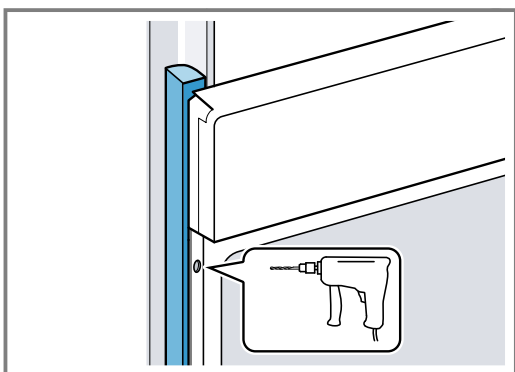
**Megjegyzés:** A munkalap és a készülék közötti rést ne zárja le szegélyléccel. A készülékszekrény oldalfalaira tilos hő ellen védő léceket szerelni.

### 27.10 Fogantyú nélküli kialakítású konyhánál függőleges fogantyúléccs esetén:

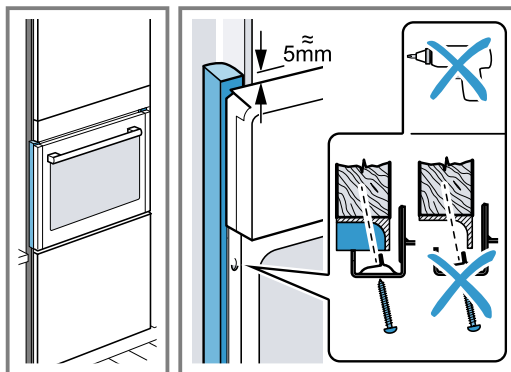
1. Helyezzen fel egy megfelelő kitöltő elemet, amely eltakarja az esetlegesen előforduló éles széleket és ezáltal megteremti a biztonságos szerelés feltételeit.



2. Az összecsavározáshoz fúrja elő az alumíniumprofilokat.



3. A megfelelő csavarral rögzítse a készüléket.



### 27.11 A készülék kiserelése

1. Feszültségmentesítse a készüléket.
2. Kissé nyissa ki a készülék ajtaját, és a kezelőfelületeket csavarozza ki a jobb és bal oldalon.
3. Csavarja ki a rögzítőcsavarokat.
4. Kissé emelje fel a készüléket és teljesen húzza ki.





Register your product online  
**neff-home.com**

**BSH Hausgeräte GmbH**  
Carl-Wery-Straße 34  
81739 München, GERMANY



**9001696184**  
030413  
hu

