

KÖZEPES FELÜLET, 7 X 560 X 515 MM  
Z166CAX0



- √ Köztes tartólap a két sütő zökkenőmentes kombinálásához.
- √ Tartalmaz: 1 alaplemezt 6 elmből, 2 díszcsikkal és 2 rögzítő sánnal.
- √ acél

#### Felszerelés

#### Műszaki adatok

A becsomagolt készülék méretei (ma x szé x mé): 55x130x620 mm  
A paletta méretei: ..... 90.0 x 80.0 x 120.0  
Készülékek száma palettánként: ..... 110  
Nettó súly: ..... 1.9 kg  
Bruttó súly: ..... 2.2 kg  
EAN kód: ..... 4242004290711



KÖZEPES FELÜLET, 7 X 560 X 515 MM  
Z166CAX0

Felszerelés

Z166CAX0

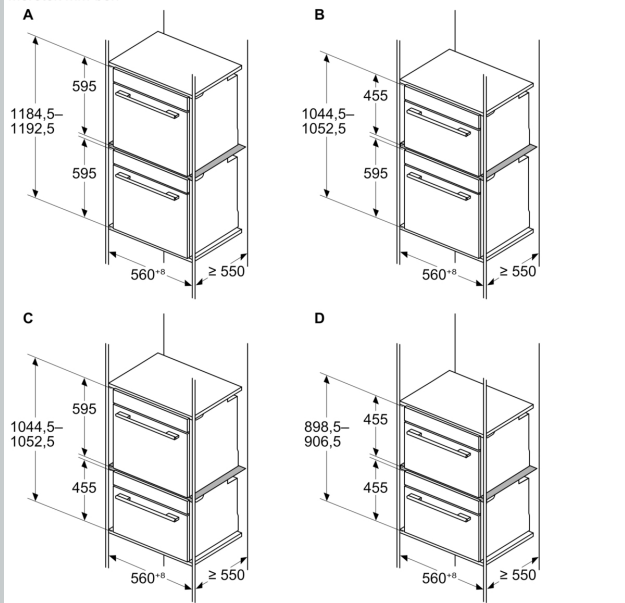
SeamlessCombination összeépítő szett

- Köztes tartólap a két sütő zökkenőmentes kombinálásához.
- Tartalmaz: 1 alaplemezt 6 elmből, 2 díszcsikkal és 2 rögzítő sínnel.
- acél

KÖZEPES FELÜLET, 7 X 560 X 515 MM  
Z166CAX0

Méretrajzok

Méreték mm-ben



Méreték mm-ben

