

N 50, BEÉPÍTHETŐ, ALULFAGYASZTÓS
 HŰTŐ-FAGYASZTÓ KOMBINÁCIÓ, 193.5 X 55.8 CM,
 LAPOS ZSANÉR
 K17966FDO



A tágas, beépített hűtő-fagyasztó 11%-kal nagyobb hűtési mennyiséggel, beleértve a Fresh Safe 1 <0°C> fiókot gyümölcsök és zöldségek számára, a No Frost funkciót és a rugalmas tárolási megoldásokat.

- ✓ Extra Space – Nagyobb kapacitás a rugalmas hűtés érdekében.
- ✓ Fresh Safe 1 <0°C> – Ideális tárolóegység a zöldségek és a gyümölcsök, valamint a hús és a hal számára.
- ✓ Flex Cooling – A praktikus tárolók az egész hűtőszekrényben kielégítik a hűtéssel kapcsolatos igényeket.
- ✓ Bottle Flex Polc – Egyszerre palacktartó és polc.
- ✓ No Frost – Nem kell többé leolvasztania fagyasztóját.

Felszerelés

Műszaki adatok

Energiahatékonysági osztály (2010/30/EC)¹: D
 Átlagos éves energiafogyasztás, kWh/év²: 184 kWh/év
 A fagyasztórekeszek teljes űrtartalma: 75 l
 A chill rekeszek űrtartalma: 215 l
 Levegőben terjedő akusztikus zajkibocsátás: 34 dB(A) re 1pW
 Levegőben terjedő akusztikus zajkibocsátási osztály: B
 Beépíthetőség: Beépíthető
 Dekorálható kivitel: Nem lehetséges
 Magasság: 1935 mm
 Készülék szélessége: 558 mm
 Mélység: 548 mm
 Beépítési méretigény (ma x szé x mé): 1940x560x550 mm
 Nettó súly: 62.0 kg
 EAN kód: 4242004271901
 Biztosíték: 10 A
 Ajtónyitás: Jobb oldalt megcserélhető
 Feszültség: 220-240 V
 Frekvencia: 50 Hz
 Csatlakozókábel hossza: 230 cm
 Kompresszorok száma: 1
 Független hűtőkörök száma: 2
 Belső ventilátor: Nem
 Megfordítható ajtónyitás: Igen
 Állítható polcok száma - hűtőtér (Stck): 2
 Palacktartó: Nem
 Fagymentes rendszer: Fagyasztókészülékek
 Beépítési mód: Teljesen beépíthető



¹ Energiahatékonysági osztályok A-tól G-ig

² Sztender 24 órás teszt eredményei alapján. A valós fogyasztás a készülék használatán/helyzetén múlik.

N 50, BEÉPÍTHETŐ, ALULFAGYASZTÓS
 HŰTŐ-FAGYASZTÓ KOMBINÁCIÓ, 193.5 X 55.8 CM,
 LAPOS ZSANÉR
 K17966FDO

Felszerelés

Energiatakarékosság és teljesítmény

- Energiahatékonysági osztály: D
- Teljes űrtartalom: 290 l
- Éves energiafogyasztás (kWh/év): 184
- Zajszint: 34 dB

Design

- LED világítás a hűtőtérben

Komfort és biztonság

- No Frost - soha többé nincs leolvasztás!
- Elektronikus hőmérséklet-szabályozás és ellenőrzés, külső LED-kijelzés
- Optikai és akusztikus figyelmeztetés nyitott hűtőajtó esetén
- Automatikus leolvasztás a hűtőtérben
- Könnyen beszerelhető

Hűtőtér

- Nettó hűtőtérfogat: 215 l
- 4 rakodópolel biztonsági üvegből, ebből 2 állítható magasságú

Frissentartó Rendszer

- crisperBox

Fagyasztótér

- Nettó fagyasztótérfogat: 75 l
- Fagyasztókapacitás (24 órás): 8 kg
- Gyorsfagyasztás: van (Szuperfagyasztás)
- Hőmérsékletemelkedési idő: 11 óra
- 3 átlátszó fagyasztófiók
- Szuperfagyasztás funkció

Méretek

- Készülék méret (magasság x szélesség x mélység): 194 cm x 56 cm x 55 cm
- Beépítési méret (magasság x szélesség x mélység): 194 cm x 56 cm x 55 cm

Műszaki adatok

- Jobboldali ajtónyitás, megfordítható
- Klímaosztály: SN-ST
- A tápkábel hossza: 230 cm
- Hálózati feszültség-igény: 220 - 240 V

Tartozékok

- Jégkockatartó

Megjegyzések

- A készülék éves fogyasztási értéke a standard 24 órás teszt segítségével került meghatározásra. A készülék valós fogyasztása függ annak használatától illetve a környezeti feltételektől.

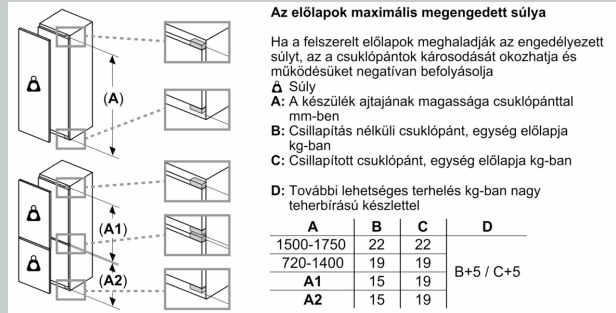
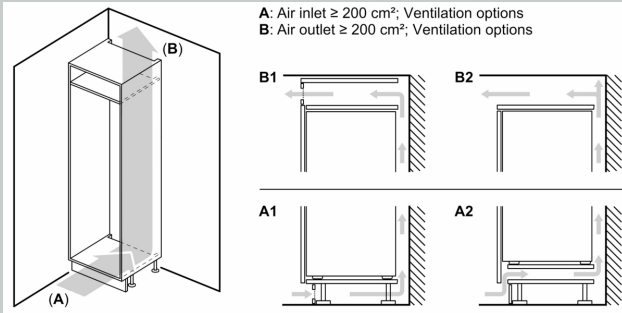
Környezet és biztonság

Üzembe helyezés

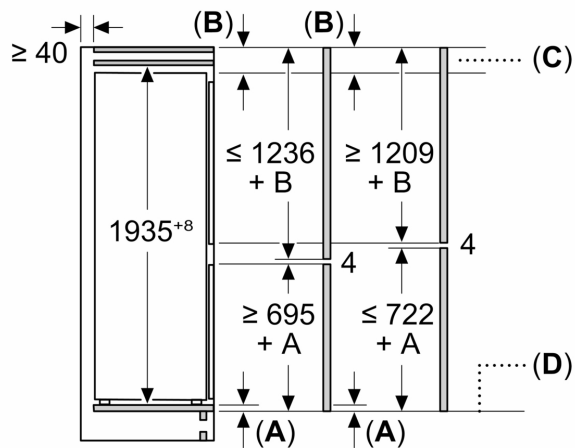
Általános Információk

N 50, BEÉPÍTHETŐ, ALULFAGYASZTÓS
 HŰTŐ-FAGYASZTÓ KOMBINÁCIÓ, 193.5 X 55.8 CM,
 LAPOS ZSANÉR
 K17966FDO

Méretrajzok



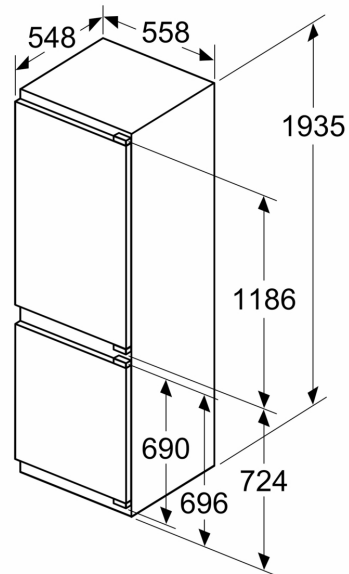
Méretetek mm-ben



C: Előlap túlnyúlása

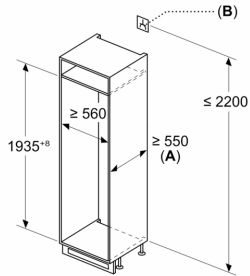
D: Előlap alsó széle

Méretetek mm-ben



Méretajzok

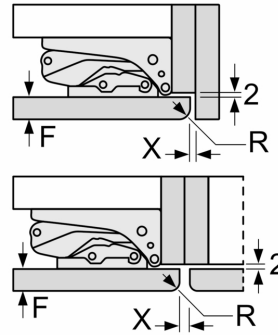
Méretetek mm-ben



A: ≥ 560 mm (ajánlott)
 B: Dugaszoló aljzat

Méretetek mm-ben

Javasolt részmeéretetek lapos zszer esetén



F	R	X
16-19	0-3	2,5
20	0-1	3
	2-3	2,5
21	0-1	3
	2-3	2,5
22	0	4
	1	3,5
	2-3	3

A készülékajtók ütközésmentes nyitása, valamint a konyhabútor sérülésének elkerülése érdekében a táblázatban javasolt részmeéreteteket be kell tartani.