

N 70, BEÉPÍTHETŐ, ALULFAGYASZTÓS
 HŰTŐ-FAGYASZTÓ KOMBINÁCIÓ, 193.5 X 70.8 CM,
 SOFT CLOSE LAPOS ZSANÉRRAL
 KB7966DD0



Beépíthető kombinált hűtőkészülék XXL térrel: rugalmas tárolás, és jelentősen megnövelt hűtőtérrel a mindennapi igényekhez igazítva.

- ✓ XXL kombi hűtők: +45%-kal több hely a gondtalan élelmiszer-tároláshoz!
- ✓ Extra Space – Nagyobb kapacitás a rugalmas hűtés érdekében.
- ✓ Fresh Safe 1 <0°C> – Ideális tárolóegység a zöldségek és a gyümölcsök, valamint a hús és a hal számára.
- ✓ No Frost – Nem kell többé leolvasztania fagyasztóját.
- ✓ Fagyasztó-világítás – megfelelő világítás a fagyasztott termékeknek

Felszerelés

Műszaki adatok

| | |
|---|---------------------------|
| Energiahatékonysági osztály (2010/30/EC) ¹ : | D |
| Átlagos éves energiafogyasztás, kWh/év ² : | 204 kWh/év |
| A fagyasztórekeszek teljes űrtartalma: | 98 l |
| A chill rekeszek űrtartalma: | 284 l |
| Levegőben terjedő akusztikus zajkibocsátás: | 33 dB(A) re 1pW |
| Levegőben terjedő akusztikus zajkibocsátási osztály: | B |
| Beépíthetőség: | Beépíthető |
| Dekorálható kivitel: | Nem lehetséges |
| Magasság: | 1935 mm |
| Készülék szélessége: | 708 mm |
| Mélység: | 548 mm |
| Beépítési méretigény (ma x szé x mé): | 1940x710x560 mm |
| Nettó súly: | 73.2 kg |
| EAN kód: | 4242004271574 |
| Biztosíték: | 10 A |
| Ajtónyitás: | Jobb oldalt megcserélhető |
| Feszültség: | 220-240 V |
| Frekvencia: | 50 Hz |
| Csatlakozókábel hossza: | 230 cm |
| Kompresszorok száma: | 1 |
| Független hűtőkörök száma: | 2 |
| Belső ventilátor: | Igen |
| Megfordítható ajtónyitás: | Igen |
| Állítható polcok száma - hűtőtér (Stck): | 3 |
| Palacktartó: | Igen |
| Fagymentes rendszer: | Fagyasztókészülékek |
| Beépítési mód: | Teljesen beépíthető |



4 242004 271574

¹ Energiahatékonysági osztályok A-tól G-ig

² Sztender 24 órás teszt eredményei alapján. A valós fogyasztás a készülék használatán/helyzetén múlik.

N 70, BEÉPÍTHETŐ, ALULFAGYASZTÓS
 HŰTŐ-FAGYASZTÓ KOMBINÁCIÓ, 193.5 X 70.8 CM,
 SOFT CLOSE LAPOS ZSANÉRRAL
 KB7966DDO

Felszerelés

Energiatakarékosság és teljesítmény

- Energiahatékonysági osztály: D
- Teljes űrtartalom: 381 l
- Éves energiafogyasztás (kWh/év): 204
- Zajszint: 33 dB

Design

- SoftStart LED világítás a hűtőtérben
- Beépíthető hűtő/fagyasztó kombináció

Komfort és biztonság

- No Frost - soha többé nincs leolvasztás!
- Gyorsfagyasztás: van (Szuperfagyasztás)
- Home Connect: iService Remote (Kizárólag külön megvásárolható KSZ10HC00 tartozékkal működik)
- Elektronikus hőmérséklet-szabályozás és ellenőrzés, külső LED-kijelzés
- Külön hőmérsékletvezérlés a hűtő- és fagyasztótérre
- Super Cool funkció
- Akusztikus figyelmeztető rendszer a hűtőszekrényhez és a fagyasztóhoz, Nyitvahagyott ajtóra figyelmeztető hangjelzés, Optikai és akusztikus figyelmeztetés nyitott hűtőajtó esetén
- Automatikus leolvasztás a hűtőtérben

Hűtőtér

- Nettó hűtőtérfogat: 284 l
- 5 rakodópole biztonsági üvegből, ebből 3 állítható magasságú
- 7 tárolórekesz az ajtóban
- Krómozott palacktartó rács

Frissentartó Rendszer

- crisperBox
- Near-to 0C comp.f.meat/fish

Fagyasztótér

- Nettó fagyasztótérfogat: 98 l
- Fagyasztófény
- LED with Soft Start
- Fagyasztókapacitás (24 óra): 10 kg
- Hőmérsékletemelkedési idő: 13 óra
- 3 átlátszó fagyasztófiók

Méretek

- Készülék méret (magasság x szélesség x mélység): 194 cm x 71 cm x 55 cm
- Beépítési méret (magasság x szélesség x mélység): 194 cm x 71 cm x 56 cm

Műszaki adatok

- Jobboldali ajtónyitás, megfordítható
- A tápkábel hossza: 230 cm
- Klímaosztály: SN-T
- Hálózati feszültség-igény: 220 - 240 V

Tartozékok

- Jégkockatartó

Megjegyzések

- A készülék éves fogyasztási értéke a standard 24 órás teszt segítségével került meghatározásra. A készülék valós fogyasztása függ annak használatától illetve a környezeti feltételektől.

Környezet és biztonság

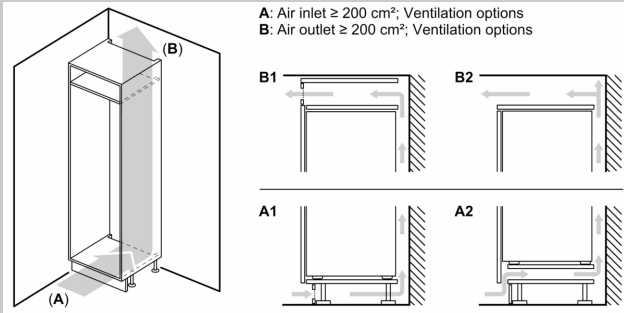
Üzembe helyezés

Általános Információk

- Nagy teherbírású zsanérkészlet

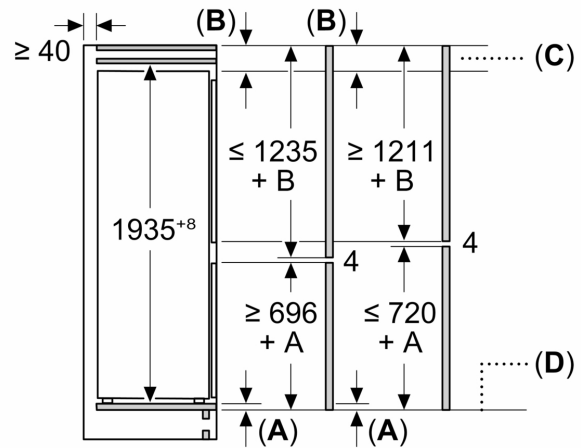
N 70, BEÉPÍTHETŐ, ALULFAGYASZTÓS
 HŰTŐ-FAGYASZTÓ KOMBINÁCIÓ, 193.5 X 70.8 CM,
 SOFT CLOSE LAPOS ZSANÉRRAL
 KB7966DD0

Méretrajzok



A: Air inlet $\geq 200 \text{ cm}^2$; Ventilation options
 B: Air outlet $\geq 200 \text{ cm}^2$; Ventilation options

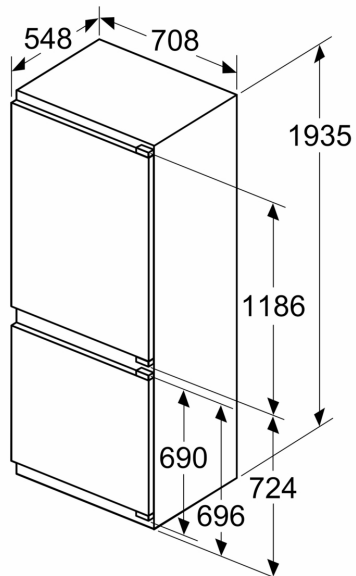
Méretetek mm-ben



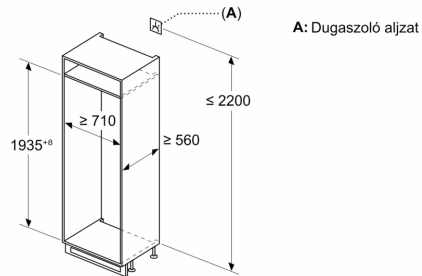
C: Előlap túlnyúlása

D: Előlap alsó széle

Méretetek mm-ben



Méretetek mm-ben



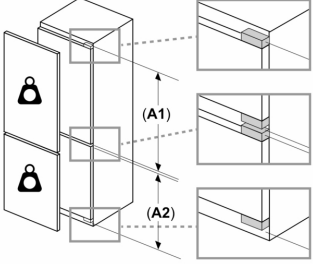
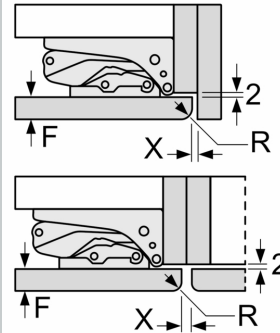
Méretajzok

Az előlapok maximális megengedett súlya

Ha a felszerelt előlapok meghaladják az engedélyezett súlyt, az a csuklópántok károsodását okozhatja és működésüket negatívan befolyásolja

Δ Súly

| | |
|----|-------|
| A1 | 20 kg |
| A2 | 19 kg |


Méretetek mm-ben
Javasolt részméretek lapos zsanér esetén


| F | R | X |
|-------|-----|-----|
| 16-19 | 0-3 | 2,5 |
| 20 | 0-1 | 3 |
| | 2-3 | 2,5 |
| 21 | 0-1 | 3 |
| | 2-3 | 2,5 |
| 22 | 0 | 4 |
| | 1 | 3,5 |
| | 2-3 | 3 |

A készülékajtók ütközésmentes nyitása, valamint a konyhabútor sérülésének elkerülése érdekében a táblázatban javasolt részméretekbe kell tartani.