

N 70, INTEGRÁLT KIALAKÍTÁSÚ DESIGN  
 PÁRAELSZÍVŐ, 60 CM, FEKETE ÜVEG, SIMA FEKETE  
 D67XDP2S0



Különleges (megvásárolható) tartozék

Z51IBB1X6 :  
 Z51IBJ1X6 :  
 Z51IBK1S2 Léggivezető csatorna

- ✓ Tökéletes beépítés: Szinte láthatatlan, felső szekrénybe szerelve.
- ✓ Extra tárolóhely: A páraelszívó T-alakú kialakítása mindkét oldalon extra tárolóhelyet biztosít, akár 10 kg-ig.
- ✓ Rugalmas beépítés: Különböző szekrénykialakításokba és egyedül is telepíthető.
- ✓ Smart Hood Automatika: A páraelszívó automatikusan igazodik a főzőlap beállításaihoz.
- ✓ Magas teljesítmény és alacsony zajszint: Az optimalizált motor csendes főzést biztosít.

Felszerelés

Műszaki adatok

Kiviteli mód: ..... Beépíthető/aláépíthető  
 Csatlakozókábel hossza: ..... 130 cm  
 Beépítési méretigény (ma x szé x mé): ..... 340mm x 560.0mm x 300mm mm  
 Készülék magassága: ..... 60 mm  
 Minimális magasság elektromos főzőlap fölött: ..... 430 mm  
 Minimális magasság gázfőzőlap fölött: ..... 650 mm  
 Nettó súly: ..... 9.0 kg  
 Vezérlési mód: ..... Elektronikus  
 Sebességi fokozatok száma: ..... 3 fokozatú + intenzív  
 Max. elszívókapacitás - léggivezetéses üzemmód: ..... 433 m<sup>3</sup>/h  
 Elszívókapacitás intenzív fokozatnál - légkeringetéses (aktívszenes) üzemmód: ..... 556.0 m<sup>3</sup>/h  
 Max. elszívókapacitás - légkeringetéses (aktívszenes) üzemmód: 413 m<sup>3</sup>/h  
 Elszívókapacitás intenzív fokozatnál - léggivezetéses üzemmód: 699 m<sup>3</sup>/h  
 Maximális légszállítás: ..... 433 m<sup>3</sup>/h  
 Lámpák száma (db): ..... 2  
 Zajszint: ..... 57 dB(A) re 1pW  
 Szellőző kivezetőcsonkok átmérője: ..... 150 mm  
 Zsírszűrő anyaga: ..... Mosható nemesacél  
 EAN kód: ..... 4242004287933  
 Teljesítményigény: ..... 115 W  
 Feszültség: ..... 220-240 V  
 Frekvencia: ..... 50 Hz  
 Csatlakozó típusa: ..... EU-csatlakozó, földelt  
 Beépítési mód: ..... Beépíthető





## Felszerelés

- Feszültség: 220 - 240 V
- Fenntarthatóság:
- Németországban készült: CO<sub>2</sub>-semleges gyártóhelyen gyártva
- Környezetbarát csomagolás
- A piacon elérhető leghatékonyabb szívó technológia
- Elérhető a CleanAir szagszűrő, akár négyszer hosszabb élettartammal
- Smart Hood Automatic a legjobb eredmény érdekében minimális energiafogyasztás mellett

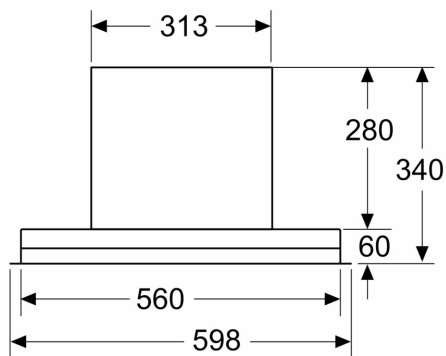
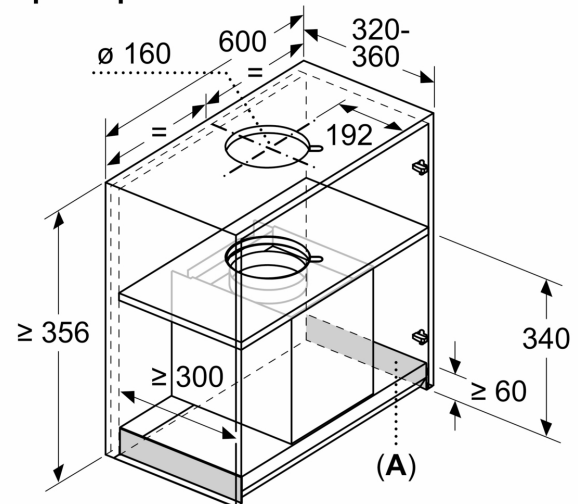
### Tervezési és telepítési információk:

- 60cm széles felső szekrény sorba építhető
- Készülék méretei (HxSzxM): 340 x 598 x 298 mm
- Beépítési méretek (HxSzxM): min. 340 mm x 560 mm x min. 300 mm
- Zárt távtartók falszekrényekbe történő beépítésre, legfeljebb 360 mm mélységig.
- A magasabb fali szekrényekbe történő beépítéshez a kéményhosszabbító elemek opcionális tartozékként kaphatók.
- Csőátmérő: Ø 150 mm
- Az elektromos kábel hossza: 1.3 m

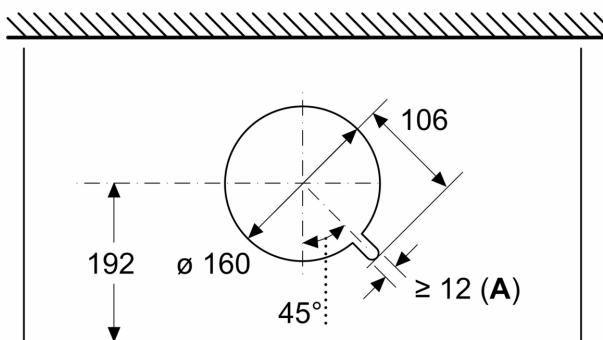
Felszerelés

N 70, INTEGRÁLT KIALAKÍTÁSÚ DESIGN  
 PÁRAELSZÍVÓ, 60 CM, FEKETE ÜVEG, SIMA FEKETE  
 D67XDP2S0

## Méretrajzok

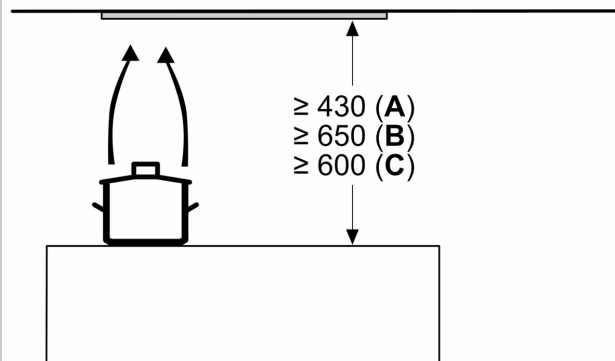
 Méretek mm-ben  
 Előlnézet

 Méretek mm-ben  
 Beépítési példa


A: Csuklópántok nélküli terület

 Méretek mm-ben  
 Felülnézet


A: Kábeltömszelence

## Méretek mm-ben



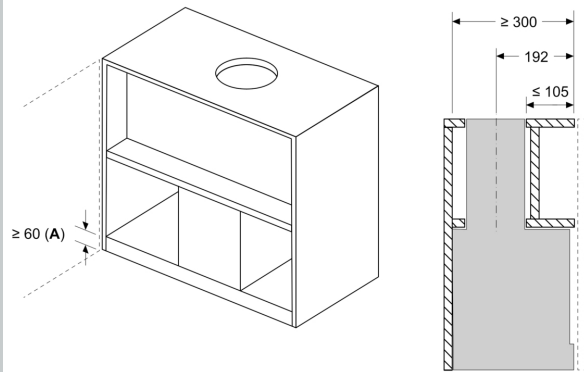
A: Elektromos

B: Gáz - az edénytartó felső élétől

C: Elektromos - Ausztrália és Új-Zéland számára

Méretajzok

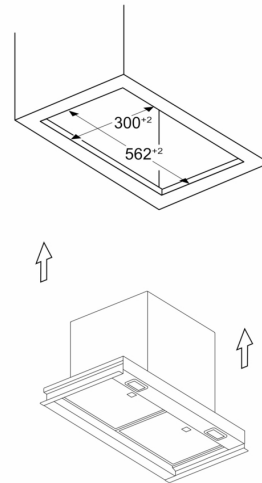
Méreték mm-ben  
Beszerelési példa fűszertartóval



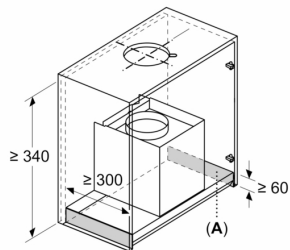
A: Csuklópántok nélküli terület

Példa keresztmerezítős szekrényekbe történő beszerelésre, ha a kürtőhosszabbítóval (kiegészítő tartozék) való beépítés nem lehetséges

Méreték mm-ben  
Beszerelési példa bútor kivágatban



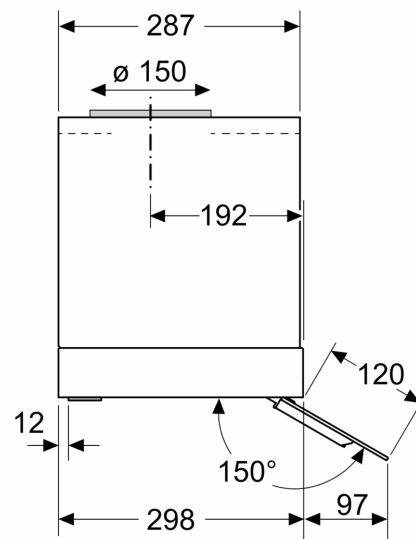
Méreték mm-ben  
Beszerelési követelmények cseréhez



A: Csuklópántok nélküli terület

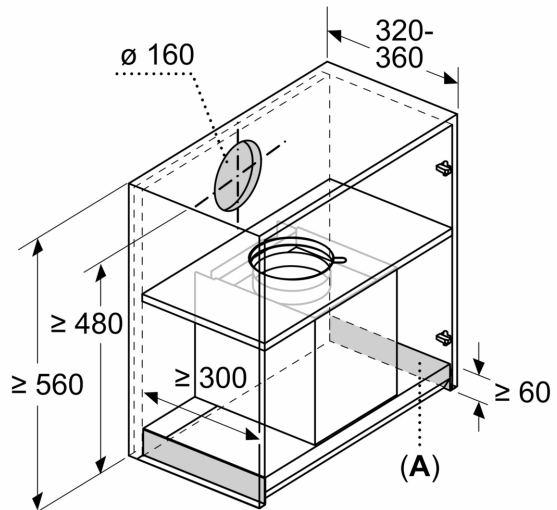
Szerelési követelmények a meglévő beépítési megoldások integrált design elszívóra történő cseréjéhez a szekrény cseréje nélkül

Méreték mm-ben  
Oldalnézet



Méretajzok

Méretetek mm-ben



A: Csuklópántok nélküli terület