

**Serie 4, Előtöltős mosógép, 8 kg,  
max. 1400 fordulat/perc  
WAN2829NBY**



**Különleges (megvásárolható) tartozék**

WMZMPF10 Külső mikroműanyag-szűrő készülék

**Mosógép Iron Assist funkcióval a vasalási munkák csökkentése érdekében, és hosszú élettartamú EcoSilence Drive motorral.**

- **IronAssist:** akár 50%-kal csökkenti a gyűrődéseket.
- **A energiaosztály:** takarítson meg energiát a leghatékonyabb, A energiaosztályú gépekkel.
- **ActiveWater Plus:** a hatékony vízhasználathoz kis töltet esetén is, az automatikus töltetérzékelésnek köszönhetően.
- **SpeedPerfect:** tökéletes tisztaság akár 65%-kal rövidebb idő alatt.
- **Újratöltés funkció:** kifejejtett valamit? Adja hozzá könnyedén!

**Műszaki adatok**

Energiahatékonysági osztály (2010/30/EC)<sup>1</sup>: .....A  
Súlyozott energiafogyasztás kWh / 100 ciklus a háztartási mosó-szárító gép eco 40-60 mosási ciklusa esetében: .... 47 kWh/100 ciklus  
Maximális kapacitás (kg) (EU 2017/1369): .....8.0 kg  
Az „eco 40-60” program vízfogyasztása, l/ciklus<sup>2</sup>: .....44 l  
Az eco 40-60 program időtartama órában és percben a névleges töltet mellett: .....3:25 h  
Centrifuga hatékonysági osztály az eco 40-60 programra vonatkoztatva: .....B  
Levegőben terjedő akusztikus zajkibocsátási osztály: ..... A  
Levegőben terjedő akusztikus zajkibocsátás: .....71 dB(A) re 1pW  
Beépíthetőség: .....Szabadonálló  
A készülék méretei: ..... 845x598x590 mm  
Nettó súly: ..... 71.8 kg  
Teljesítmény: .....2300 W  
Biztosíték: ..... 10 A  
Feszültség: ..... 220-240 V  
Frekvencia: .....50 Hz  
Csatlakozókábel hossza: .....160 cm  
Ajtónyitás: .....Bal oldalt  
Görgők: .....Nem  
EAN kód: .....4242005538744  
Beépítési mód: .....Szabadonálló



<sup>1</sup> Energiahatékonysági osztályok A-tól G-ig

<sup>2</sup> az Eco 40-60 programban

## Serie 4, Előtöltős mosógép, 8 kg, max. 1400 fordulat/perc WAN2829NB

### Mosógép Iron Assist funkcióval a vasalási munkák csökkentése érdekében, és hosszú élettartamú EcoSilence Drive motorral.

#### Energiatakarékosság és teljesítmény

- Energiahatékonysági osztály<sup>1</sup>: A
- Energia<sup>2</sup> / Víz<sup>3</sup> felhasználás ciklusonként: 47 kWh / 44 l liter
- Töltetkapacitás: 1 - 8 kg
- Program hossza <sup>4</sup>: Az eco 40-60 program időtartama órában és percben a névleges töltet mellett: 3:25 (óra:perc)
- Centrifuga hatékonysági osztály: B
- Centrifuga fordulatszám<sup>\*\*</sup>: 0 - 1400 f/perc
- Zajszint: 71 dB dB (A) re 1 pW
- Zajkibocsátási osztály: A

#### Programok

- Alap programok: pamut, kímélő, finom, selyem, kézi mosás
- IronAssist: Gőzprogram, amely csökkenti a gyűrődéseket a száraz ruhákon.
- Speciális programok: utcai ruha, ingek/blúzok, gyors/mix, szuper gyors 30 és 15 perces program, dobtisztító program emlékeztetővel, finom/selyem, gyapjú/kézi mosás

#### További opciók

- SpeedPerfect: tökéletesen tiszta, akár 65% -kal kevesebb idő alatt.  
\*\*\*
- TouchControl gombok: előmosás, időzítés, hőmérséklet, SpeedPerfect, start/szünet utólagos betöltéssel, többletvíz és extra öblítés, centrifuga fordulatszám/öblítőstop

#### Biztonság és kényelem

- Újratöltés funkció: adjon hozzá mosnivalót, még akkor is, ha már tart a mosási folyamat.
- Nagy kijelző a forgási sebességhez, a hátralévő időhöz, 24 ó befutási időhöz és töltet ajánláshoz
- Ciklus-számláló: számolja az elvégzett programokat
- Dobtérifogat: 65 l
- AquaStop elektronikus vízvédelmi rendszer
- Teljesen elektronikus egygombos kezelés a mosó- és speciális programokhoz
- Hangszigetelés: alsó burkolat
- AntiVibrációs oldalfalak: nagyobb stabilitás és kiegyenlítettebb dobmozgások
- EcoSilence Drive: a leghatékonyabb és legcsendesebb motor
- ActiveWater Plus: a víz hatékony felhasználása kis töltetek mellett is, az automatikus töltetfelismerésnek köszönhetően.
- Túlhabzás figyelés
- Dobkiegyensúlyozás
- Túladagolás jelzése: nincs
- Hangjelzés a program végén
- Gyermekezár
- Külön folyékony mosószertartó
- 32 cm átmérőjű, inox-fehér, 160°-ban nyíló ajtó
- Fém ajtózáró kar

- Komfort ajtózáró

#### Technikai információk

- A szárítógéppel kompatibilis összeépítő kerettel egymásra építhető
- 85 cm-es pult alá csúsztatható
- Méretek (Ma x Szé): 84.5 cm x 59.8 cm
- Készülék mélysége: 59.0 cm
- Készülék mélysége, ajtóval: 63.2 cm
- Készülék mélysége, nyitott ajtóval: 104.9 cm

<sup>1</sup> Az energiahatékonysági osztályok A-tól G-ig terjedő skálája

<sup>2</sup> Energiafogyasztás kWh / 100 ciklus (az Eco 40-60 programon)

<sup>3</sup> Súlyozott vízfogyasztás literben, ciklusonként (az Eco 40-60 programon)

<sup>4</sup> Az Eco 40-60 program hossza

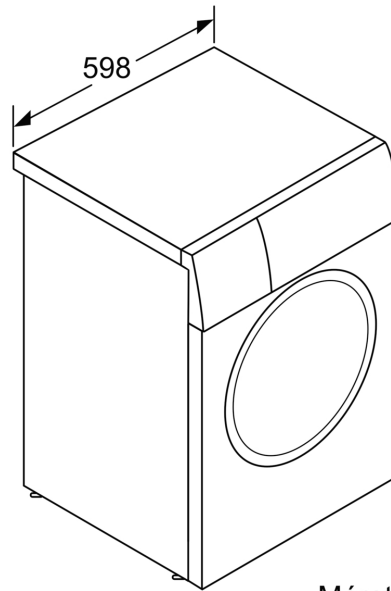
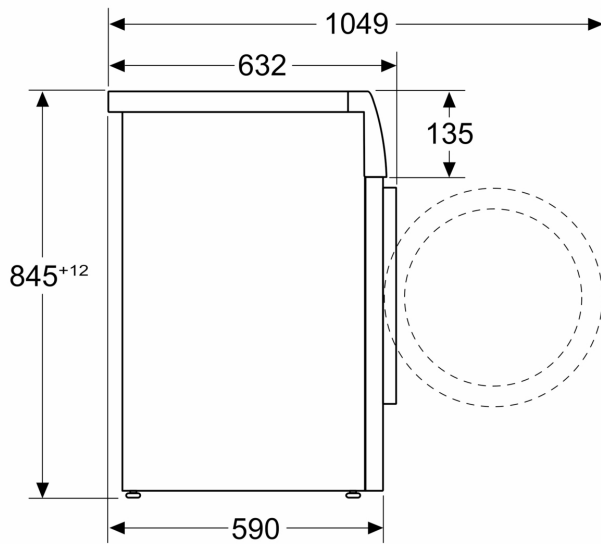
\*\*A maximális centrifuga sebessége automatikusan csökken a ruhatöltet egyensúlytalansága esetén.

\* A garanciális feltételeket az alábbi oldalon találja:  
<https://www.bosch-home.com/hu/aquastop>

\*\*\* Az Easy-care 40 ° C program időtartamának és az Easy-care 40 ° C-os program időtartamának összehasonlítása + bekapcsolt SpeedPerfect opcióval

**Serie 4, Elöltöltős mosógép, 8 kg,  
max. 1400 fordulat/perc  
WAN2829NBY**

Méreték mm-ben



Méreték mm-ben