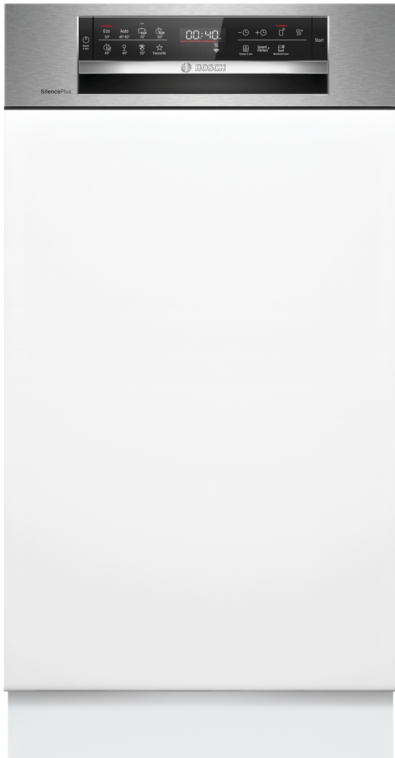


## Serie 6, Félig beépíthető mosogatógép, 45 cm, Szálcsiszolt acél SPI6EMS21E



## Könnyen bepakolható, majd egyszerűen vezérelhető mosogatógép, a Home Connect appon keresztül.

- **Extra szárítás:** minden tökéletesen megszárad.
- **SlimLine VarioFlex Pro kosarak & VarioDrawer Pro fiókok:** még több konfigurációs lehetőség edényei számára.
- **RackMatic rendszer:** A felső kosár kényelmes magasságállítási lehetősége.
- **SilencePlus:** a hihetetlenül halk, 44 dB-es mosogatógép.
- **Home Connect:** háztartási készülékek okos csatlakozással a még egyszerűbb mindennapi életért.

### Műszaki adatok

Energiahatékonysági osztály (2010/30/EC) <sup>1</sup> :	..... B
Energiafogyasztás 100 eco program ciklus esetén <sup>2</sup> :	..... 51 kWh
Névleges kapacitás:	.....10
Az eco program vízfogyasztása <sup>3</sup> :	.....8.7 l
A program időtartama <sup>4</sup> :	..... 3:55 h
Levegőben terjedő akusztikus zajkibocsátás:	.....44 dB(A) re 1pW
Levegőben terjedő akusztikus zajkibocsátási osztály:	..... B
Beépíthetőség:	.....Beépíthető
Magasság munkalappal:	..... 0 mm
A készülék méretei (szé x mé):	.....815 x 448 x 573 mm
Beépítési méretigény (ma x szé x mé):	..... 815-875 x 450 x 550 mm
Mélység 90 fokban nyitott ajtóval:	..... 1150 mm
Állítható lábak:	..... Igen – elől az összes
Láb maximális állíthatósága:	..... 60 mm
Állítható lábazat:	..... Vízszintes és függőleges
Nettó súly:	.....31.2 kg
Bruttó súly:	.....33.0 kg
Teljesítmény:	.....2400 W
Biztosíték:	..... 10 A
Feszültség:	..... 220-240 V
Frekvencia:	.....50; 60 Hz
Csatlakozókábel hossza:	.....175 cm
Csatlakozó típusa:	.....EU-csatlakozó, földelt
Bevezető-tömlő hossza:	..... 165 cm
Kifolyó-tömlő hossza:	..... 205 cm
EAN kód:	.....4242005537204
Beépítési mód:	..... Félig beépíthető

### Különleges (megvásárolható) tartozék

SGZ0BI02 :	
SGZ1010 :	
SGZ4CB00 :	
SMZ1051EU :	
SMZ5000	Mosogatógép tartozék szett
SMZ5003 :	
SMZ5300	GlassSecure talpas pohártartó
SPZ2044 :	
SPZ5100 :	



<sup>1</sup> Energiahatékonysági osztályok A-tól G-ig  
<sup>2</sup> Energiafogyasztás kWh-ban 100 ciklusonként (Eco 50 °C programmal)  
<sup>3</sup> Eco 50 °C programmal  
<sup>4</sup> Az Eco 50°C program időtartama

## Serie 6, Félig beépíthető mosogatógép, 45 cm, Szálcsiszolt acél SPI6EMS21E

### Könnyen bepakolható, majd egyszerűen vezérelhető mosogatógép, a Home Connect appon keresztül.

#### Energiatakarékosság és teljesítmény

- Energiahatékonysági osztály<sup>1</sup>: B
- Energia<sup>2</sup> / Víz<sup>3</sup>: 51 kWh / 8.7 liter
- Kapacitás: 10 teríték
- Program hossza<sup>4</sup>: 3:55 (óra:perc)
- Zajszint: 44 dB(A) re 1 pW
- A levegőben terjedő akusztikus zajkibocsátás osztálya: B
- Zajszint (csendes programon): 43(A) re 1 pW

#### Programok és opciók

- 8 program: Eco 50 °C, Auto 45-65 °C, Intenzív 70 °C, Gyors 60 °C, Gyors 45 °C, Üveg 40 °C, Csendes 50 °C, Kedvenc
- Kedvenc program
- 4 speciális opció: Távoli indítás, Extra szárítás, Intenzív Zóna, VarioSpeed Plus
- Gépápolás program
- Kiegészítő funkciók a Home Connect alkalmazáson keresztül: HygienePlus, Silence opció

#### Felszereltség

- EcoDrying és hőcserélő
- AquaSensor
- DosageAssist, mosogatószer adagoló
- EcoSilenceDrive, csendes BLDC motor
- DuoPower karok a felső kosárban
- Öntisztító szűrő 3 részes hullámos szűrőrendszerrel
- Belső tér anyaga: nemesacél

#### Komfort

- VarioFlex Pro kosár piros színű érintési pontokkal
- Flexibilis evőeszközfűzők
- Állítható magasságú felső kosár, 3 szintű "RackMatic" rendszerrel
- Könnyen gördülő kerekek az alsó kosárnál
- Színezett csúszásmentes védőcsíkok a felső kosárban
- Ütköző az alsó kosár véletlen túlhúzása ellen
- 3 lehajtható tányértartó a felső kosárban
- 4 lehajtható rész az alsó kosárban
- Csészetartó a felső kosárban
- Csészetartó az alsó kosárban
- Talpaspohár tartó rendszer

#### Kijelző és vezérlés

- Home Connect képes WiFi-n.
- TouchControl kezelőpanel
- Kezelő felületen található feliratok nyelve: angol
- EmotionLight
- Elektronikus maradékidő kijelzés percben
- Programfutás kijelző

- Időprogramozás 1-24 óra között

#### További tulajdonságok

- AquaStop, 24 órás elektronikus vízvédelmi rendszer\*
- Elektronikus nyomógombzár
- AquaMix, üvegvédelmi rendszer

#### Tartozékok

- Palacktartó
- Sóbetöltő tölcserrel
- Páraterelő lemez tartozékként

#### Méretek

- Készülék méret (Ma x Sz x Mé): 81.5 cm x 44.8 cm x 57.3 cm

<sup>1</sup> Energiahatékonysági osztály, skála A-tól G-ig.

<sup>2</sup> Energiafelhasználás 100 ciklus alatt, kWh-ban (ezen programon: eco program 50 °C)

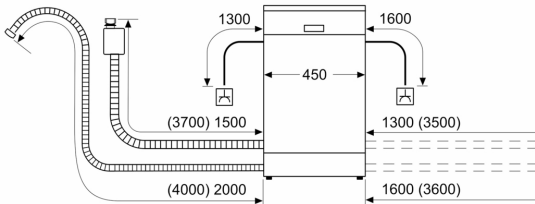
<sup>3</sup> Vízfogyasztás ciklusonként, literben (ezen programon: eco program 50 °C)

<sup>4</sup> A eco program 50 °C program hossza.

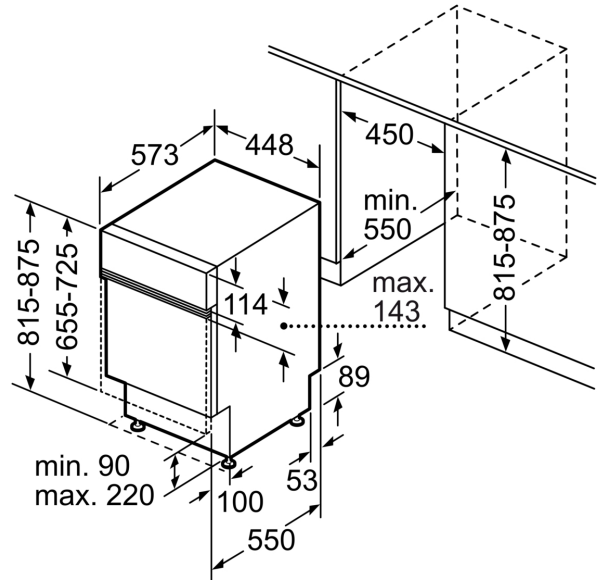
\* a garancia feltételeit megtalálja a <https://www.bosch-home.com/hu/aquastop> oldalon.

**Serie 6, Félig beépíthető mosogatógép, 45 cm, Szálcsiszolt acél**  
**SPI6EMS21E**

méreték mm-ben



⏏ dugaszoló aljzat  
 ( ) értékek hosszabbítóelemmel



Méreték mm-ben