

## Serie 6, Beépíthető mosogatógép, 60 cm SMV6ECX20E



### Különleges (megvásárolható) tartozék

SMZ5300 GlassSecure talpas pohártartó

## A energiaosztályú mosogatógép intelligens energiatakarékos megoldásokkal, kompromisszumok nélkül a tökéletes eredmény érdekében.

- **GreenCollection mosogatógépek:** CO<sub>2</sub>-csökkentett rozsdamentes acélból a kisebb karbonlábnyomért.
- **MaxFlex kosarak:** rugalmas és stabil bepakolás, kiváló mozgathatósággal
- **RackMatic rendszer:** A felső kosár kényelmes magasságállítási lehetősége.
- **SilencePlus:** a hihetetlenül halk, 42 dB-lel működő mosogatógép.
- **Home Connect:** háztartási készülékek okos csatlakozással a még egyszerűbb mindennapi életért.

### Műszaki adatok

Energiahatékonysági osztály (2010/30/EC)<sup>1</sup>: .....A  
 Energiafogyasztás 100 eco program ciklus esetén<sup>2</sup>: ..... 54 kWh/100 ciklus  
 Névleges kapacitás: ..... 14  
 Az eco program vízfogyasztása<sup>3</sup>: ..... 9.0 l  
 A program időtartama<sup>4</sup>: ..... 4:30 h  
 Levegőben terjedő akusztikus zajkibocsátás: ..... 42 dB(A) re 1pW  
 Levegőben terjedő akusztikus zajkibocsátási osztály: ..... B  
 Beépíthetőség: ..... Beépíthető  
 Magasság munkalappal: ..... 0 mm  
 Beépítési méretigény (ma x szé x mé): ..... 815-875 x 600 x 550 mm  
 Mélység 90 fokban nyitott ajtóval: ..... 1150 mm  
 Állítható lábak: ..... Igen – elől az összes  
 Állítható lábazat: ..... 60 mm  
 Állítható lábazat: ..... Vízszintes és függőleges  
 Nettó súly: ..... 39.3 kg  
 Bruttó súly: ..... 41.5 kg  
 Teljesítmény: ..... 2400 W  
 Biztosíték: ..... 10 A  
 Feszültség: ..... 220-240 V  
 Frekvencia: ..... 50; 60 Hz  
 Csatlakozókábel hossza: ..... 175 cm  
 Csatlakozó típusa: ..... EU-csatlakozó, földelt  
 Bevezető-tömlő hossza: ..... 165 cm  
 Kifolyó-tömlő hossza: ..... 190 cm  
 EAN kód: ..... 4242005545421  
 Beépítési mód: ..... Teljesen beépíthető



<sup>1</sup> Energiahatékonysági osztályok A-tól G-ig  
<sup>2</sup> Energiafogyasztás kWh-ban 100 ciklusonként (Eco 50 °C programmal)  
<sup>3</sup> Eco 50 °C programmal  
<sup>4</sup> Az Eco 50 °C program időtartama

## Serie 6, Beépíthető mosogatógép, 60 cm SMV6ECX20E

### A energiaosztályú mosogatógép intelligens energiatakarékos megoldásokkal, kompromisszumok nélkül a tökéletes eredmény érdekében.

#### Energiatakarékoság és teljesítmény

- Energiahatékonysági osztály<sup>1</sup>: A
- Energia<sup>2</sup> / Víz<sup>3</sup>: 54 kWh / 9 liter
- Kapacitás: 14 teríték
- Program hossza<sup>4</sup>: 4:30 (óra:perc)
- Zajszint: 42 dB(A) re 1 pW
- A levegőben terjedő akusztikus zajkibocsátás osztálya: B
- Zajszint (csendes programon): 41(A) re 1 pW

#### Programok és opciók

- 7 program: Eco 50 °C, Auto 45-65 °C, Intenzív 70 °C, Gyors 60 °C, Gyors 45 °C, Csendes 50 °C, Kedvenc
- Kedvenc program
- 4 speciális opció: Távoli indítás, Extra szárítás, Intenzív Zóna, VarioSpeed Plus
- Gépápolás program
- Kiegészítő funkciók a Home Connect alkalmazáson keresztül: HygienePlus, Silence opció

#### Felszereltség

- EcoDrying és hőcserélő
- AquaSensor
- DosageAssist, mosogatószer adagoló
- EcoSilenceDrive, csendes BLDC motor
- Öntisztító szűrő 3 részes hullámos szűrőrendszerrel
- Belső tér anyaga: nemesacél

#### Komfort

- MaxFlex kosárrendszer piros színű érintési pontokkal
- ExtraClean Zone
- VarioDrawer evőeszköztartó fiók a harmadik szinten
- Állítható magasságú felső kosár, 3 szintű "RackMatic" rendszerrel
- EasySlide kihúzórendszer a felső kosárnál
- Könnyen gördülő kerekek az alsó kosárnál
- Színezett csúszásmentes védőcsíkok a felső kosárban
- Ütköző az alsó kosár véletlen túlhúzása ellen
- 2 lehajtható rész a felső kosárban
- 6 lehajtható rész az alsó kosárban
- 2 csészetartó rész puha szilikon első résszel a felső kosárban
- 2 lehajtható csészetartó az alsó kosárban

#### Kijelző és vezérlés

- Home Connect képes WiFi-n.
- TouchControl (fém)
- Kezelés az ajtó felső részéről
- Kezelő felületen található feliratok nyelve: angol
- EmotionLight
- TimeLight

- Elektronikus maradékidő jelzés percben
- Akusztikus programvége jelzés
- Időprogramozás 1-24 óra között

#### További tulajdonságok

- AquaStop, 24 órás elektronikus vízvédelmi rendszer\*
- AquaMix, üvegvédelmi rendszer

#### Tartozékok

- Sóbetöltő tölcsérrel
- Páraterelő lemez tartozékként

#### Méretek

- Készülék méret (Ma x Sz x Mé): 81.5 cm x 59.8 cm x 55 cm

<sup>1</sup> Energiahatékonysági osztály, skála A-tól G-ig.

<sup>2</sup> Energiafelhasználás 100 ciklus alatt, kWh-ban (ezen programon: eco program 50 °C)

<sup>3</sup> Vízfogyasztás ciklusonként, literben (ezen programon: eco program 50 °C)

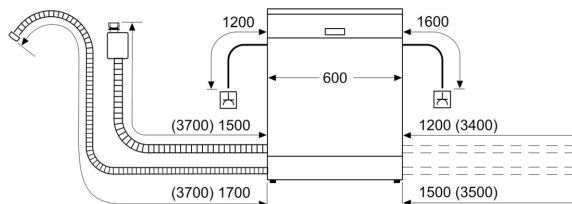
<sup>4</sup> A eco program 50 °C program hossza.

\* a garancia feltételeit megtalálja a <https://www.bosch-home.com/hu/aquastop> oldalon.

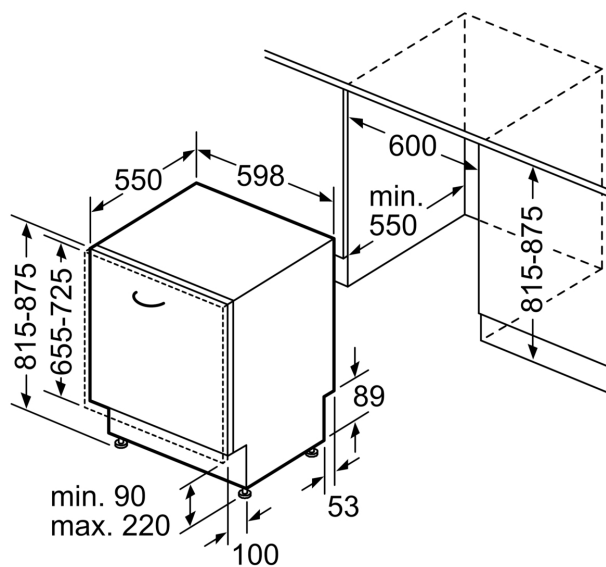
## Serie 6, Beépíthető mosogatógép, 60 cm

### SMV6ECX20E

méreték mm-ben



⌘ dugaszoló aljzat  
( ) értékek hosszabbítóelemmel



Méreték mm-ben