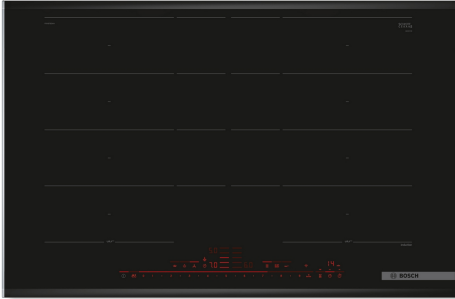


Serie 8, Indukciós főzőlap, 80 cm, munkapultra építhető kerettel PXY875DW4E



Különleges (megvásárolható) tartozék

HEZ32WA00 Vezeték nélküli maghőmérő, HEZ390011 Nemesacél sütőedény üveg fedővel, HEZ390012 Nemesacél párolóbetét sütőedénybe, HEZ390090 :, HEZ390210 :, HEZ390220 :, HEZ390230 :, HEZ390250 Serpenyő sütőszensorhoz (Ø 28cm), HEZ39050 Hőmérő szenzor, HEZ390512 Teppan Yaki, HEZ390522 Grill feltét FlexInduction főzőlaphoz, HEZ394301 Domino összekötő elem, HEZ9CF240 :, HEZ9CF280 :, HEZ9ES100 Eszpresszó készítő, 4 csészés, HEZ9FE280 Vas serpenyő Ø 18 / 28 cm, HEZ9FF010 Flex serpenyő, L méret, HEZ9FF030 Flex serpenyő szett, 3 db, HEZ9FF040 Flex serpenyő szett, 4 db, HEZ9SE040 4 darabos készlet, HEZ9SE060 6 darabos készlet, HEZ9TY010 Teppan Yaki, HZ390011 Sütőedény nemesa. fedővel

A FlexInduction főzőlap: a tetszőleges méretű és alakú edényeket bárhova elhelyezheti a flexibilis főzőzónán.

- **Hob-Hood Control:** egyszerű páraelszívó vezérlés a főzőlapról (megfelelő elszívó esetén).
- **Kiterjesztett FlexZone:** maximális hely a főzőlapon a nagy edények számára.
- **DirectSelect Premium:** nagy és intuitív érintőfelület.
- **PerfectCook Ready:** megakadályozza az étel kifutását, mert pontosan szabályozza a főzési hőmérsékletet. (külön megvásárolható szenzor kell hozzá)
- **PerfectFry:** ne aggódjon többé amiatt, hogy odaég az étel.

Műszaki adatok

Terméknév/-család:	Üvegkerámia főzőlap
Beépíthetőség:	Beépíthető
Energia fajtája:	Elektromos
Egyidejűleg használható főzőfelületek száma:	4
Beépítési méretigény (ma x szé x mé):	51 x 750-780 x 490-500 mm
Készülék szélessége:	816 mm
A készülék méretei:	51x816x527 mm
A becsomagolt készülék méretei (ma x szé x mé): ..	126x953x603 mm
Nettó súly:	17.1 kg
Bruttó súly:	18.5 kg
Maradék hő kijelzés:	Leválasztott
Vezérlőpanel helye:	Elöl
Alapfelület anyaga:	Üvegkerámia
Felület színe:	Fekete, Alumínium, csiszolt
Csatlakozókábel hossza:	110 cm
EAN kód:	4242005061198
Feszültség:	220-240 V
Frekvencia:	50; 60 Hz



Serie 8, Indukciós főzőlap, 80 cm, munkapultra építhető kerettel PXY875DW4E

A FlexInduction főzőlap: a tetszőleges méretű és alakú edényeket bárhova elhelyezheti a flexibilis főzőzónán.

- 80 cm: nagy hely 4 lábasnak vagy serpenyőnek.

Főzőzónák

- 2 FlexZóna: használhat bármilyen alakú vagy méretű edényt a 40 cm hosszú zónán belül bárhol, vagy akár oldalra is elhelyezheti.
- Bal első főzőzóna: 230 mm, 200 mm, 2.2 kW (maximális teljesítmény: 3.7 kW)
- Bal hátsó főzőzóna: 230 mm, 200 mm, 2.2 kW (maximális teljesítmény: 3.7 kW)
- Jobb hátsó főzőzóna: 230 mm, 200 mm, 2.2 kW (maximális teljesítmény: 3.7 kW)
- Jobb első főzőzóna: 230 mm, 200 mm, 2.2 kW (maximális teljesítmény: 3.7 kW)

Kényelmes használat

- DirectSelect Premium: közvetlenül vezérelheti a teljesítményt az extra nagy, megvilágított érintősávon (kikapcsolt állapotban nem látható).
- 17 fokozat: állítsa be precízen a teljesítményt a 17 teljesítményfokozat segítségével (9 fő és 8 köztes fokozat).
- Melegen tartó funkció, minden zónánál: tartsa melegen az edényeket az előre beállított alacsony teljesítményszinten.
- Időzítő (timer), kikapcsolás funkcióval, minden főzőmezőhöz
- : kikapcsolja a főzőzónát a beállított idő végén (pl. főtt tojás esetén).
- CountDown funkció
- : egy hangjelzés szólal meg a beállított idő végén (pl. tészta esetében).
- CountUp timer
- : megmutatja, mennyi idő telt el az időzítő indítása óta (pl. krumpli esetében).

Időmegtakarítás és hatékonyság

- PowerBoost funkció, minden főzőzónához
- : forralja fel a vizet gyorsabban az 50%-kal nagyobb energiának köszönhetően (a legmagasabb sztenderd értékhez képest),
- fűtés rássegítővel Short Boost: mind: gyorsabban melegíti fel a serpenyőket, mint a legmagasabb szabványos szinten, miközben védi a serpenyő bevonatát.
- A főzőzónák automatikusan össze- vagy szétkapcsolódnak az elhelyezett edények alakja és mérete alapján.
- MoveMode (3 szint): növelje vagy csökkentse a teljesítményszintet egyszerűen az edény előre vagy hátra mozgatásával.
- Beállítások automatikus átvétele: ha egy edényt másik főzőzónára helyez, egyetlen gombnyomással vigye át az összes korábbi beállítást az új zónára.
- Automatikus zónaválasztás: bekapcsoláskor a főzőlap automatikusan kiválasztja azt a főzőzónát, amelyre új edényt helyez.
- Amikor egy edényt mozgat a Flex zónán, a beállítások azonnal módosulnak, a főzőzóna pedig az edény méretéhez igazodik.
- QuickStart funkció: bekapcsoláskor a főzőlap automatikusan kiválasztja a főzőzónát amin edényt érzékel (kikapcsolt módban odahelyeztetet).

- ReStart funkció: véletlen kikapcsolás esetén állítsa vissza az összes korábbi beállítást a főzőlap 4 másodpercen belüli ismételt bekapcsolásával.

Főzősegéd

- PerfectCook szenzor előkészítés (a szenzor külön megvásárolható): megakadályozza az edények túlforrását az edényhez csatlakoztatott érzékelő automatikus hőmérséklet szabályozásának köszönhetően.
- hőm. szabályozás tartománya: 5 frying and 5 cooking levels: megakadályozza az odaégetést a beépített érzékelő automatikus hőmérséklet szabályozásának segítségével.
- Főzési segéd: könnyen megtalálhatja a megfelelő hőmérséklet-beállítást egy adott ételhez a Home Connect alkalmazáson keresztül.

Hálózati csatlakoztathatóság

- Távoli felügyelet és vezérlés: ellenőrizz, hogy a főzőlap ki van-e kapcsolva akkor is, ha nincs otthon, és keressen recepteket vagy további funkciókat a Home Connect alkalmazásban.
- Főzőlapról vezérelhető elszívó (megfelelő elszívó esetén): automatikusan aktiválja a páraelszívót főzés közben a főzőlap és a megfelelő páraelszívó WiFi kapcsolatának köszönhetően.

Design

- Komfort-Profil

Biztonság

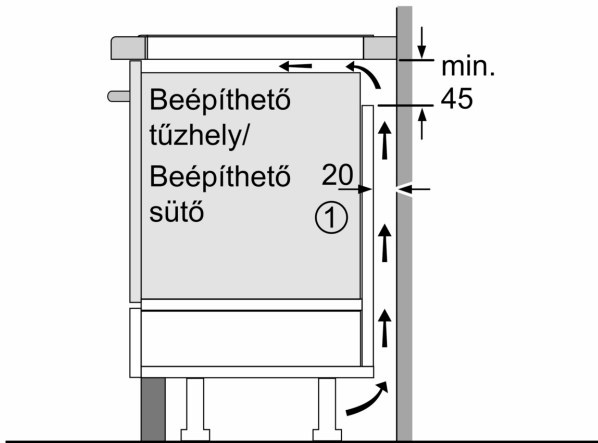
- 2-fokozatú digitális maradékhő jelzés: jelzi, hogy mely főzőzónák forrók vagy melegek még.
- Gyermezkár: előzve meg a nem kívánt kezelését főzőlapjának.
- Demo mode, Törlési védelem, Gyermezkár, PowerManagement Funkció, Quick pot off, Edényfelismerés, Biztonsági kikapcsolás: törölje le a kifutott folyadékot anélkül, hogy véletlenül megváltoztatná a beállításokat (az összes érintőgomb blokkolása 30 másodpercre).
- Főkapcsoló: kapcsolja ki a zónákat egyszerre, egy gomb érintésével.
- Biztonsági kikapcsolás: biztonsági okokból a melegítés egy előre beállított idő után, ha nincs interakció, leáll (testreszabható).
- Elektromos fogyasztás kijelzése a főzés végén: az utolsó főzési folyamat villamosenergia-fogyasztását mutatja.

Beszerezés

- Termékméretek (Ma x Szé x Mé mm): 51 mm x 816 x 527
- A beépítéshez szükséges résméret (Ma x Szé x Mé mm) : 51 x 750 x (490 - 500)
- Minimális munkalap vastagság: 16 mm
- Csatlakozási teljesítmény: 7400 W
- PowerManagement Funkció: szükség esetén korlátozza a maximális teljesítményt (az elektromos biztosítéktól függően).
- Tápvezeték: 110 cm, A kábel tartozék

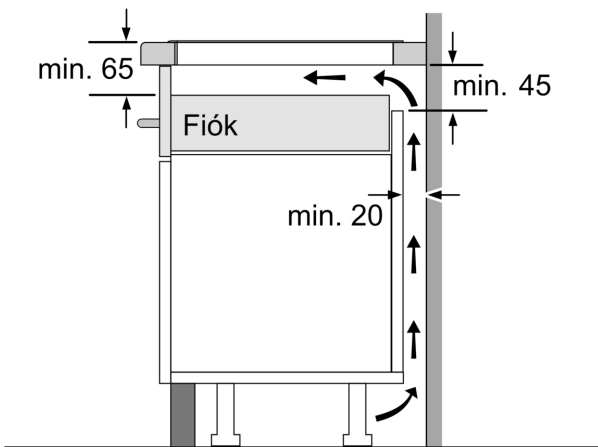
Tartozékok

**Serie 8, Indukciós főzőlap, 80 cm,
munkapultra építhető kerettel
PXY875DW4E**

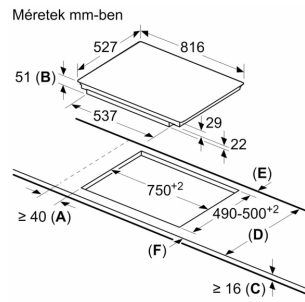


① Szellőzést
kell hagyni

Méretetek mm-ben



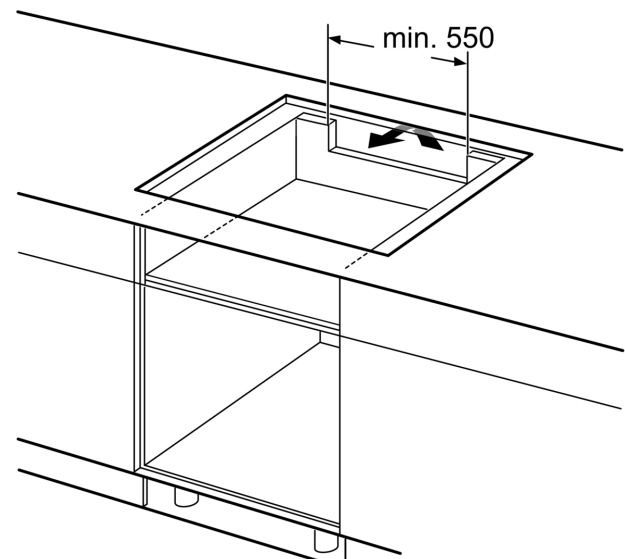
Méretetek mm-ben



A: Minimum távolság a főzőlap kivágata és a fal között.
B: Bemérülési mélység
C: A munkalap felülete és a sütő elülső felső része között 30 mm legyen a rés. Lásd a sütő helyigényét.

A munkalapnak, amelyre a főzőlapot felszerelik, kb. 60 kg teherbírásúnak kell lennie, szükség esetén használjon megfelelő alapozást.

D	E	F
585-600	50	≥ 35
> 600	≥ 50	≥ 50



Méretetek mm-ben