

**Serie 4, Szabadonálló, alulfagyasztós  
hűtő-fagyasztó kombináció, 203 x 60  
cm, Szálcsiszolt acél színű, Total No  
Frost  
KGN392LCF**



**Total NoFrost hűtő-fagyasztó kombináció  
VitaFresh dobozzal: friss élelmiszereit  
hosszabb ideig frissen tartja.**

- **Total NoFrost:** soha többé nem kell leolvasztania a fagyasztót, és a hűtőszekrény hátsó fala is vízcsepp mentes marad.
- **C Energiahatékonysági osztály:** csökkentse az energiafogyasztását és élvezze az optimális hűtési teljesítményt.
- **Elektronikus hőmérséklet-szabályozás:** a hűtőbeállítások rögzítése és a frissesség megőrzése érdekében.
- **2 hűtőkör:** külön vezérelhető hűtési és fagyasztási terület – megakadályozza a szagok átáramlását.
- **LED világítás:** a hűtőtér teljes és egyenletes megvilágítása, a készülék élettartamának végéig.

**Műszaki adatok**

Energiahatékonysági osztály (2010/30/EC) <sup>1</sup> :	..... C
Átlagos éves energiafogyasztás, kWh/év <sup>2</sup> :	..... 162 kWh/év
A fagyasztórekeszek teljes űrtartalma:	.....103 l
A chill rekeszek űrtartalma:	.....260 l
Levegőben terjedő akusztikus zajkibocsátás:	.....35 dB(A) re 1pW
Levegőben terjedő akusztikus zajkibocsátási osztály:	..... B
Beépíthetőség:	.....Szabadonálló
Dekorálható kivitel:	..... Nem lehetséges
Magasság:	..... 2030 mm
Készülék szélessége:	..... 600 mm
Mélység:	..... 665 mm
Nettó súly:	..... 72.0 kg
EAN kód:	.....4242005338948
Biztosíték:	..... 10 A
Ajtónyitás:	..... Jobb, megfordítható
Feszültség:	..... 220-240 V
Frekvencia:	.....50 Hz
Csatlakozókábel hossza:	.....226 cm
Kompresszorok száma:	.....1
Független hűtőkörök száma:	..... 2
Belső ventilátor:	..... Nem
Megfordítható ajtónyitás:	..... Igen
Állítható polcok száma - hűtőtér (Stck):	.....3
Palacktartó:	..... Igen
Fagymentes rendszer:	.....Hűtő és fagyasztó
Beépítési mód:	.....Szabadonálló



<sup>1</sup> Energiahatékonysági osztályok A-tól G-ig

<sup>2</sup> Szender 24 órás teszt eredményei alapján. A valós fogyasztás a készülék használatán/helyzetén múlik.

## Serie 4, Szabadonálló, alulfagyasztós hűtő-fagyasztó kombináció, 203 x 60 cm, Szálcsiszolt acél színű, Total No Frost KGN392LCF

### Total NoFrost hűtő-fagyasztó kombináció VitaFresh dobozzal: friss élelmiszereit hosszabb ideig frissen tartja.

- NoFrost, Hűtő/fagyasztó kombináció alsó fagyasztó
- Szálcsiszolt acél színű ajtók

#### Energiatakarékosság és teljesítmény

- Energiahatékonysági osztály: C
- Teljes űrtartalom: 363 l
- Nettó hűtőtér fogat: 260 l
- Nettó fagyasztótér fogat: 103 l
- Fagyasztókapacitás (24 órás): 10 kg
- Éves energiafogyasztás (kWh/év): 162
- Klímaosztály: SN-T
- Gyorsfagyasztás: van (Szuperfagyasztás)
- Zajszint: 35 dB
- Hőmérsékletemelkedési idő: 15 óra

#### Design

- Szálcsiszolt acél színű ajtók, gyöngyház-szürke oldalfalak
- Integrált függőleges fogantyú
- SoftStart LED világítás a hűtőtérben

#### Komfort és biztonság

- NoFrost - soha többé nincs leolvasztás!
- HomeConnect nélkül
- Elektronikus hőmérséklet-szabályozás a hűtő- és fagyasztórészre külön-külön, külső LED-kijelzés
- Külön hőmérsékletvezérlés a hűtő- és fagyasztótérre
- Szuperhűtés
- Szuperfagyasztás: manuális/automatikus aktiválás
- Aktív figyelmeztető jelzőrendszer
- Aktív figyelmeztető rendszer

#### Hűtőtér

- Dinamikus Multi-Airflow rendszer
- 5 rakodópólcbi biztonsági üvegből, ebből 3 állítható magasságú
- Speciális, kivehető, krómozott palacktartó rács
- 1 nagy és 3 kicsi tárolórekesz az ajtón

#### Frissentartó Rendszer

- 1 VitaFresh 0°C fiók – a hal és a hús hosszabb ideig friss marad
- 1 VitaFresh fiók páratartalom-szabályozással – a zöldségeket és a gyümölcsöket hosszabb ideig vitamindúsán és frissen tartja

#### Fagyasztótér

- 3 átlátszó fagyasztófiók
- VarioZone - kivehető üvegpólcok az extra helyért

#### Méretek

- Készülék méret (magasság x szélesség x mélység): 203 cm x 60 cm x 67 cm

#### Műszaki adatok

- Jobboldali ajtónyitás, megfordítható
- Hálózati feszültség-igény: 220 - 240 V

#### Tartozékok

- Jégkockatartó

#### Megjegyzések

- A készülék éves fogyasztási értéke a standard 24 órás teszt segítségével került meghatározásra. A készülék valós fogyasztása függ annak használatától illetve a környezeti feltételektől.

#### Környezet és biztonság

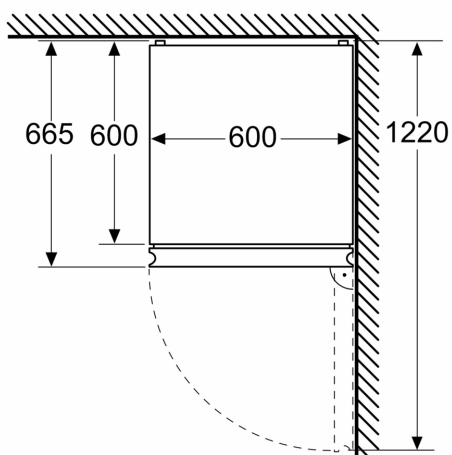
#### Üzembe helyezés

#### Általános Információk

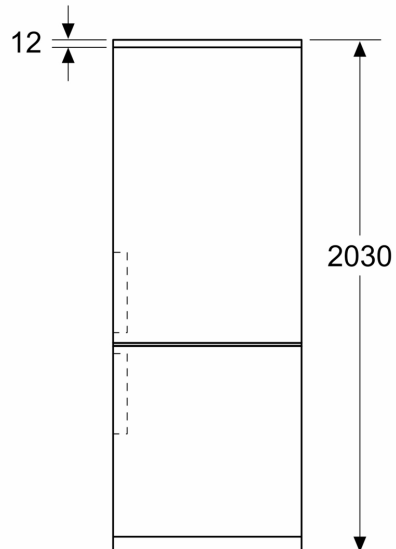
- Nettó \*\*\*\*-fagyasztótér: 103 l
- Fagyasztókapacitás: 10 kg / 24 óra
- Visszamelegedési idő: 15 óra
- 5 polc biztonsági üvegből (3 db állítható magasságú), ebből normál polc
- Fehér, fényes hátfal Multi-Airflow rendszerrel
- Kompresszor technológia: Inverter kompresszor

**Serie 4, Szabadonálló, alulfagyasztós  
hűtő-fagyasztó kombináció, 203 x 60  
cm, Szálcsiszolt acél színű, Total No  
Frost  
KGN392LCF**

Méretek mm-ben



Méretek mm-ben



Méretek mm-ben

