

## Serie 4, Falra szerelhető páraelszívó, 80 cm, Fekete üveg, Fekete DWK87FN60



## A ferde páraelszívó Eco Silence Drive™ motorral és Smart Hood Automatic rendszerrel az automatikusan szag- és zajmentes konyháért.

- **EcoSilence Drive:** az erős, energiahatékony páraelszívó-motor.
- **Smart Hood Automatic:** a páraelszívó, amely főzés közben automatikusan alkalmazkodik a főzőlap beállításaihoz.
- **Hangulatfény:** teremtsen meg a tökéletes hangulatot konyhájában az állítható LED-világítással.
- **TouchSelect vezérlés:** Egy érintéssel kiválaszthatja a megfelelő beállításokat.

### Műszaki adatok

Kürtő színe: ..... Fekete  
 Kiviteli mód: ..... Falra szerelhető  
 Csatlakozókábel hossza: ..... 130 cm  
 Kürtő magassága: ..... 420-663/457-750 mm  
 Készülék magassága: ..... 320 mm  
 Minimális magasság elektromos főzőlap fölött: ..... 450 mm  
 Minimális magasság gázfőzőlap fölött: ..... 650 mm  
 Nettó súly: ..... 15.5 kg  
 Vezérlési mód: ..... Elektronikus  
 Sebességi fokozatok száma: ..... 3 fokozatú + intenzív  
 Maximális légszállítás: ..... 431 m<sup>3</sup>/h  
 Elszívókapacitás intenzív fokozatnál - légkeringeteses (aktívzenes)  
 üzemmód: ..... 687 m<sup>3</sup>/h  
 Maximális légkeverés: ..... 427 m<sup>3</sup>/h  
 Elszívókapacitás intenzív fokozatnál - légkivezetéses üzemmód: .. 768  
 m<sup>3</sup>/h  
 Maximális légszállítás: ..... 431 m<sup>3</sup>/h  
 Lámpák száma (db): ..... 2  
 Zajszint: ..... 56 dB(A) re 1pW  
 Szellőző kivezetőcsonkok átmérője: ..... 150 mm  
 Zsírszűrő anyaga: ..... Mosható alumínium  
 EAN kód: ..... 4242005403455  
 Teljesítmény: ..... 140 W  
 Biztosíték: ..... 10 A  
 Feszültség: ..... 220-240 V  
 Frekvencia: ..... 50; 60 Hz  
 Csatlakozó típusa: ..... EU-csatlakozó, földelt  
 Beépítési mód: ..... Falra szerelés

### Különleges (megvásárolható) tartozék

DWZ0BX6K1 Légekivezető csatorna  
 DWZ0BX6L1 Légekivezető csatorna  
 DWZ1KK1B6 CleanAir Plus szűrőbetét (csere)  
 DWZ1KK1I6 CleanAir Plus szűrő szett  
 DWZ1KK1V6 CleanAir Plus szűrő szett (kürtő nélkül)  
 HEZG9AS00S Adapter



4 242005 403455

## Serie 4, Falra szerelhető páraelszívó, 80 cm, Fekete üveg, Fekete DWK87FN60

### A ferde páraelszívó Eco Silence Drive™ motorral és Smart Hood Automatic rendszerrel az automatikusan szag- és zajmentes konyháért.

#### Design:

- Döntött üvegnyűs kivitel
- Fali elszívó
- Üveg felület: fekete üveg, nyomtatott
- Kivezetéses és keringtetéses üzemmódra is alkalmazható
- Kürtő nélküli használat is lehetséges
- A recirkulációs működéshez Clean Air Plus recirkulációs készlet (tartozék) szükséges.
- A recirkulációs működéshez Clean Air Plus recirkulációs készlet (tartozék) szükséges.

#### Általános tulajdonságok:

- Energiahatékony BLDC technológia
- 2 darab, LED, 3W és Colour temperature adjustable
- Softlight: a világító elemek zökkenőmentesen kapcsolnak be és ki.
- Fényerőszabályzó funkció: a világító elemek fényereje állítható.
- Színhőmérséklet: 3500 °K
- Fényerő: 502 lux
- 2 rögzítési terület: elülső és alsó
- 2 fém zsírszűrő(k).

#### Kényelmi funkciók:

- TouchSelect vezérlés háttérvilágítással
- 3 normál és 1 intenzív teljesítményfokozat
- Automatikus visszaállítás intenzívről normál beállításra 6 min után
- Automatikus 10 perces utánfutás

#### Digitális jellemzők:

- Home Connect: kezelje, figyelje és állítsa be páraelszívóját okostelefonon vagy táblagépen keresztül (csak azokban az országokban, ahol elérhető a Home Connect szolgáltatás)
- Főzőlapról irányítható páraelszívó vezérlés: a megfelelő főzőlap WiFi csatlakozásának köszönhetően automatikusan aktiválja a páraelszívót főzés közben.
- Teljesen automata páraelszívó
- Hangvezérlés lehetséges a népszerű hangvezérlő segédekkel (olyan országokban, ahol ez a funkció elérhető)
- Teljesítményprofilok: válasszon szabványos, teljesítmény- vagy némítási profilok közül, hogy növelje az elszívási sebességet vagy csökkentse a ventilátor zaját a Home Connect alkalmazáson keresztül
- LED lámpa állítható fényhőmérséklettel: Lehetővé teszi, hogy a fényhőmérsékletet személyes igényeire igazítsa a Home Connect alkalmazáson keresztül
- Telítettséggeljelző, zsírszűrő és szagszűrő beállítási és visszaállítási funkciója elérhető a Home Connect alkalmazáson keresztül.
- Futás utáni funkció: elérhető a Home Connect alkalmazáson keresztül
- Intervallum funkció: elérhető a Home Connect alkalmazáson keresztül

- A Home Connect funkcionalitás kibővíthető számos alkalmazással a külső partnerektől függően.
- Frissíthető készülék (csatlakozott Home Connect fiókkal érhető el): tartsa a készüléket mindig naprakészen a szoftver legújabb állapotával.

#### Tisztítási kényelem:

- Az üveglap nagy nyitási szöge reteszelő funkcióval a szűrő könnyű hozzáférhetősége és egyszerű tisztítása érdekében.
- Könnyen tisztítható sima felületek és anyagok.
- Fém-zsírszűrő mosogatógép-biztos

#### Teljesítmény:

- Az EN 61591 és az EN/IEC 60704-2-13 szerint készüléke a következő értékeket tudja elérni kivonási üzemmódban: 1. sebesség: kivonási ráta 223 m3/h; hangszint 39 dB (A) re1pW 2. sebesség: kivonási ráta 319 m3/h; hangszint 48 dB (A) re1pW 3. sebesség: kivonási ráta 431 m3/h; hangszint 56 dB (A) re1pW Intenzív 1.: kivonási ráta 768 m3/h; hangszint 68 dB (A) re1pW
- Energiahatékonysági osztály: A+
- Átlagos éves energiafogyasztás: 31.7 kWh/év
- Hidrodinamikai hatékonyság: A\*
- Megvilágítási hatékonyság: A
- Zsírkiszűrési hatékonyság: C

#### Teljesítmény recirkuláció:

- Az EN 61591 és az EN/IEC 60704-2-13 szerint készüléke a következő értékeket érheti el recirkulációs üzemmódban a Clean Air plus recirkulációs készlettel, kürtős felszerelés esetén (opcionális tartozékként): 1. sebesség: kivonási ráta 208 m3/h; hangszint 47 dB (A) re1pW 2. sebesség: kivonási ráta 309 m3/h; hangszint 54 dB (A) re1pW 3. sebesség: kivonási ráta 429 m3/h; hangszint 62 dB (A) re1pW Intenzív 1. sebesség: kivonási ráta 724 m3/h; hangszint 74 dB (A) re1pW
- Az EN 61591 és az EN/IEC 60704-2-13 szerint az Ön készüléke a következő értékeket érheti el recirkulációs üzemmódban a Clean Air plus recirkulációs készlettel, kürtőmentes telepítéshez (opcionális tartozékként kapható): 1. sebesség: kivonási ráta 210 m3/h; hangszint 46 dB (A) re1pW 2. sebesség: kivonási ráta 300 m3/h; hangszint 54 dB (A) re1pW 3. sebesség: kivonási ráta 427 m3/h; hangszint 64 dB (A) re1pW 1. sebesség: kivonási ráta 687 m3/h; hangszint 76 dB (A) re1pW

#### Műszaki információk és fenntarthatóság:

- Fogyasztási adatok:
- Feszültség: 220 - 240 V
- Csatlakozási érték: 140 W
- Fenntarthatóság:
- Németországban készült: CO2-semleges gyártóhelyen gyártva
- Környezetbarát csomagolás
- A piacon elérhető leghatékonyabb szívó technológia
- Smart Hood Automatic a legjobb eredmény érdekében minimális energiafogyasztás mellett

#### Tervezési és telepítési információk:

- Méretek légkivezetéses üzemmódban (Magasság x Szélesség x Mélység): 753-996 mm x 790 mm x 433 mm
- Méretek belső keringtetéses üzemmódban (Magasság x Szélesség x Mélység): 790-1083 mm x 790 mm x 433 mm
- Méretek, recirkulációs berendezés, kémény nélküli (HxSxM): 360mmx790 mm
- x 433 mm
- Csőátmérő: Ø 150 mm
- Az elektromos kábel hossza: 1.3 m

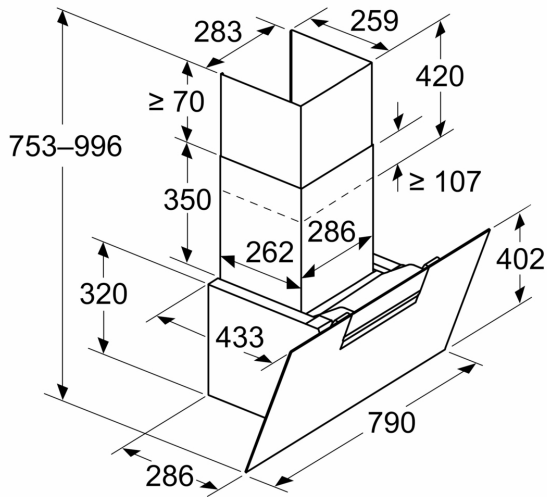


- Visszaáramlás-gátlóval

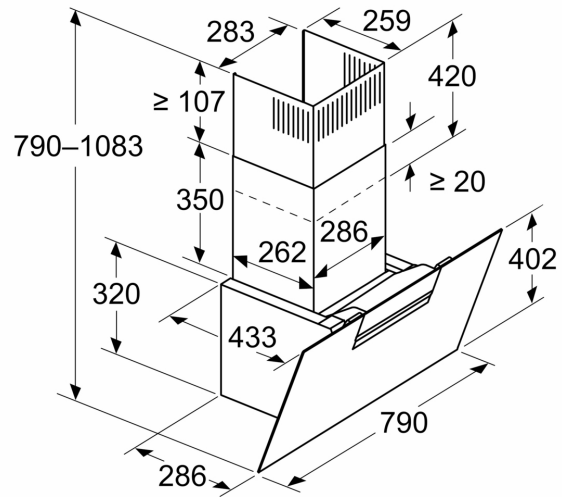
test

**Serie 4, Falra szerelhető páraelszívó,  
80 cm, Fekete üveg, Fekete  
DWK87FN60**

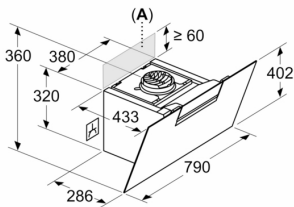
Méreték mm-ben  
**Készülék légkivezetéses üzemmódban**



Méreték mm-ben  
**Készülék levegőkeringtetéses üzemmódban**



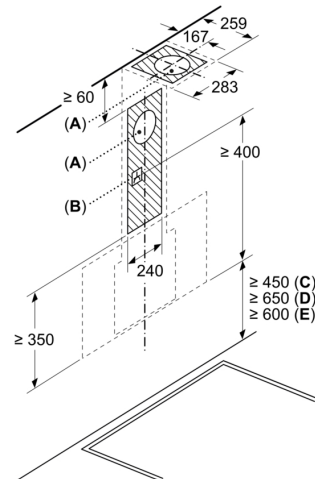
Méreték mm-ben  
**Készülék levegőkeringtetéses üzemmódban  
csatorna nélkül**



Csatlakozóaljzat a készülék mellett vagy felett  
helyezhető el

A: Dugaszoló aljzat csak a megjelölt  
területen kívül

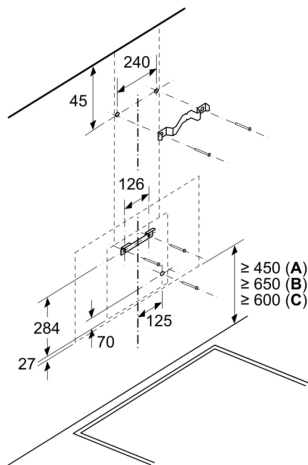
Méreték mm-ben



A: Szellőzőnyílás  
B: Dugaszoló aljzat  
C: Elektromos  
D: Gáz - az edénytartó felső élétől

E: Elektromos - Ausztrália és Új-Zéland  
számára

Méreték mm-ben  
Falra történő szerelés kürtővel

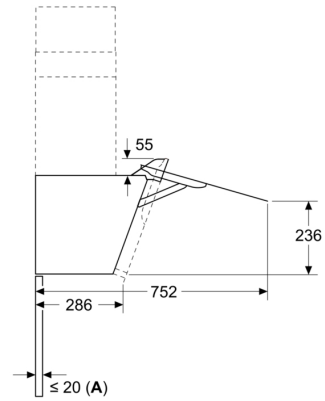


A: Elektromos

B: Gáz - az edénytartó felső élétől

C: Elektromos - Ausztrália és Új-Zéland számára

Méreték mm-ben



A: Hátfal max. vastagsága