

Serie 4, Falra szerelhető páraelszívó, 80 cm, Fekete üveg DWK87CM60



DWZ0AK0R0	Regenerálható szűrő szett (kürtő nélkül)
DWZ0AK0S0	Regenerálható szűrő szett
DWZ0AX5K0	Légkivezető csatorna
DWZ0AX5L0	Légkivezető csatorna
DWZ1AK1B6	CleanAir Plus szűrőbetét (csere)
DWZ1AK1I6	CleanAir Plus szűrő szett
DWZ1AK1V6	CleanAir Plus szűrő szett (kürtő nélkül)
DWZ1AX5C6	CleanAir Plus szűrő szett (külső)
DWZ1AX6E1 :	
DZZ0XX0P0	Regenerálható szűrőbetét (csere)
DZZ1XX1B6	CleanAir Plus szűrőbetét (csere)
HEZG9AS00S	Adapter

Döntött ernyős páraelszívó: optimális megoldás, hogy mindig lássa edényeit.

- **Különösen csendes:** maximális teljesítmény, minimális zaj.
- **Könnyen tisztítható belső tér:** rejtett csavarok és kábelek valamint lekerekített szélek, teszik az elszívó belsejének tisztítását egyszerűvé.
- **TouchSelect vezérlés:** Egy érintéssel kiválaszthatja a megfelelő beállításokat.
- **Intenzív fokozat:** eltávolítja az erős konyhai szagokat gyorsan és hatékonyan.

Kiviteli mód:Falra szerelhető
 Csatlakozókábel hossza: 130.0 cm
 Készülék magassága: 323 mm
 Minimális magasság elektromos főzőlap fölött: 450 mm
 Minimális magasság gázfőzőlap fölött: 650 mm
 Nettó súly: 21.1 kg
 Vezérlési mód: Elektronikus
 Sebességi fokozatok száma: 3 fokozatú + intenzív
 Maximális légszállítás: 416 m³/h
 Elszívókapacitás intenzív fokozatnál - légkeringtetéses (aktívszén) üzemmód: 469 m³/h
 Maximális légkeverés: 367 m³/h
 Elszívókapacitás intenzív fokozatnál - légkivezetéses üzemmód: .. 700 m³/h
 Maximális légszállítás: 416 m³/h
 Lámpák száma (db): 2
 Zajszint: 58 dB(A) re 1pW
 Szellőző kivezetőcsonkok átmérője: 120 / 150 mm
 Zsírzsűrő anyaga:Mosható alumínium
 EAN kód:4242005172986
 Teljesítmény:263 W
 Biztosíték: 10 A
 Feszültség: 220-240 V
 Frekvencia:50; 60 Hz
 Csatlakozó típusa:EU-csatlakozó, földelt
 Beépítési mód:Falra szerelhető



Serie 4, Falra szerelhető páraelszívó, 80 cm, Fekete üveg DWK87CM60

Döntött ernyős páraelszívó: optimális megoldás, hogy mindig lássa edényeit.

Változat:

- Döntött ernyős páraelszívó
- 80 cm
- Készülék színe: fekete
- Üveg felület: fekete üveg, nyomtatott

Kivitel:

- Kivezetéses és keringtetéses üzemmódra is alkalmazható
- Kürtő nélküli használat is lehetséges
- Belső keringtetéses üzemmódhoz egy belső keringtetéses szett (külön megvásárolható tartozék) szükséges.
- Falra szerelhető páraelszívó

Működés és teljesítmény:

- Könnyen falra szerelhető
- TouchControl vezérlés (3 normál és 1 intenzív teljesítményfokozat), valamint LED kijelzés
- 2 elszívási terület: elöl és alul

Energiacímke:

- Átlagos éves energiafogyasztás: 56.6 kWh/év
- Energiahatékonysági osztály: B
- Hidrodinamikai hatékonyság: B*
- Megvilágítási hatékonyság: B
- Zsír kiszűrési hatékonyság: C
- Zajszint (minimum/maximum): 48/58 dB

Környezet és biztonság:

- Automatikus visszaállítás funkció, 6 perc után
- Belső részek: könnyen tisztítható
- Kétcsatornás nagyteljesítményű ventilátor
- Energiahatékony motor

Komfort:

- 2 x 1,5W LED
- Fényerő: 90 lux
- Színhőmérséklet: 3500 °K
- Az elszívási teljesítmény egyenletes eloszlása
- Fém-zsír szűrő, Üveg felület
- Fém-zsír szűrő, mosogatógépben mosható

Méreték:

- Csőátmérő: Ø 150 mm (Ø 120 mm hozzacsomagolva)
- Méretek légkivezetéses üzemmódban (Magasság x Szélesség x Mélység): 928-1198 mm x 790 mm x 499 mm
- Méretek, belső keringtetéses üzemmód, kürtős (MaxSzéXMé): 988-1258 x 790 x 499mm
- Méretek, belső keringtetéses üzemmód, kürtő nélkül (MaxSzéXMé): 452 mm x 790 x 499 mm

Technikai információk:

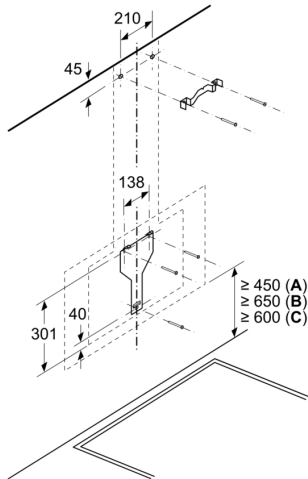
- Teljesítmény az EN 61591 Ø 15 cm szerint mérve: max. normál fokozatnál 416 m³/h, intenzív fokozaton 700 m³/h

- Elszívó teljesítmény a DIN/EN 61591szerint, max. 416 m³/h
- Max. elszívóképesség: 416 m³/h, kivezetéses üzemmód, EN 61591szerint mérve
- Elszívókapacitás kivezetéses üzemmódban az EN 61591 szabvány szerint:
- maximális normál fokozaton:416 m³/h, intenzív fokozaton: 700 m³/h
- Visszáramlás-gátlóval
- Maximális elszívási teljesítmény: 700 m³/h
- Csatlakozási érték: 263 W

Az EU 65/2014 rendelete alapján

Serie 4, Falra szerelhető páraelszívó, 80 cm, Fekete üveg DWK87CM60

Méretek mm-ben

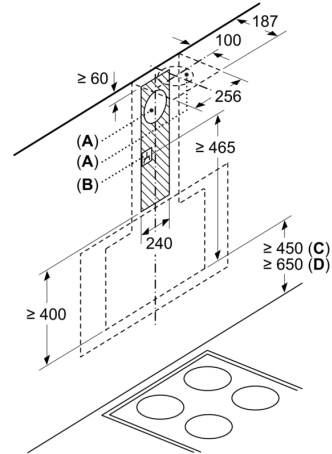


A: Elektromos

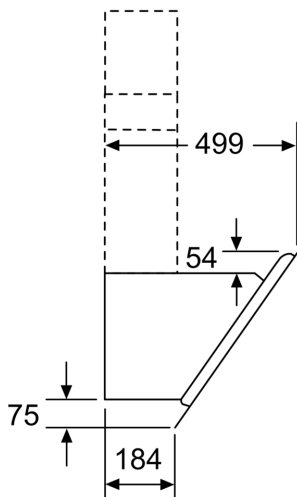
B: Gáz - az edénytartó felső élétől

C: Elektromos - Ausztrália és Új-Zéland számára

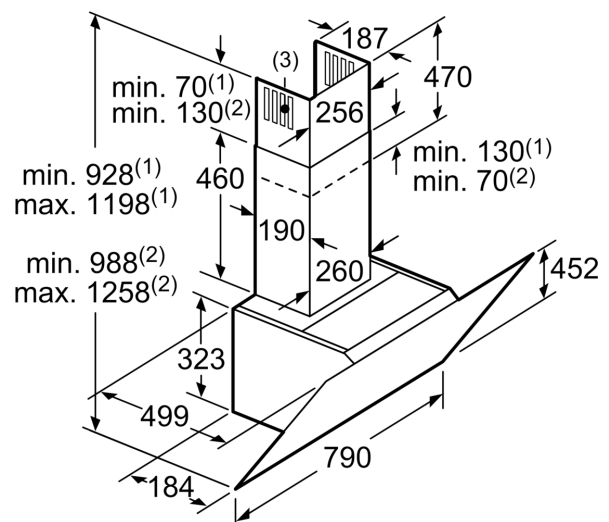
Méretek mm-ben

A: Távozó levegő
B: Dugaszoló aljzat

Az edénytartó felső élétől

C: Elektromos
D: Gáz

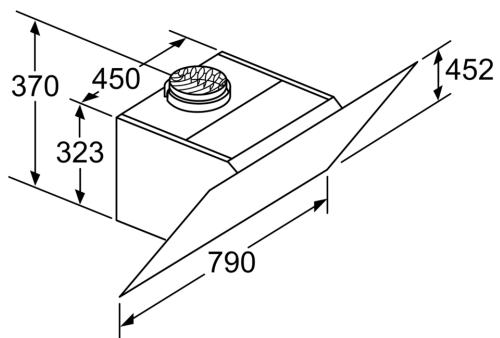
Méretek mm-ben



(1) Távozó levegő (2) Keringetett levegő

(3) Szellőzőnyílás - Távozó levegő esetén nyílásokkal lefelé kell szerelni

Méretek mm-ben



Készülék levegőkeringtetéses üzemmódban
csatorna nélkül
Keringtetéses üzemmódban való
készlet szükséges Méretek mm-ben