

Serie 2, Falra szerelhető páraelszívó, 60 cm, Szálcsiszolt acél színű DWB63BC30



Különleges (megvásárolható) tartozék

DWZ1FB1B6 :
DWZ1FB3I6 :
DWZ1FB3K2 Légekivezető csatorna

- **Nyomógombos vezérlés:** egyszerű és kényelmes a páraelszívó beállításainak szabályozása
- **Kettős szűrőrendszer:** hatékony és tartós levegő- és szagszűrésért.
- **Rozsdamentes acél felület:** elegáns, polírozott megjelenés az igényes konyhai légkörért.

Műszaki adatok

Kürtő színe: Szálcsiszolt acél színű
Kiviteli mód: Falra szerelhető
Csatlakozókábel hossza: 130 cm
Készülék magassága: 60 mm
Minimális magasság elektromos főzőlap fölött: 550 mm
Minimális magasság gázfőzőlap fölött: 650 mm
Nettó súly: 12.0 kg
Vezérlési mód: Mechanikus
Sebességi fokozatok száma: 3-fokozatú
Maximális légszállítás: 400 m³/h
Maximális légkeverés: 361 m³/h
Maximális légszállítás: 400 m³/h
Lámpák száma (db): 2
Zajszint: 67 dB(A) re 1pW
Szellőző kivezetőcsonkok átmérője: 150 mm
Zsírszűrő anyaga: Mosható nemesacél
EAN kód: 4242005530366
Teljesítmény: 100 W
Feszültség: 220-240 V
Frekvencia: 50 Hz
Csatlakozó típusa: EU-csatlakozó, földelt
Beépítési mód: Falra szerelés



Serie 2, Falra szerelhető páraelszívó, 60 cm, Szálcsiszolt acél színű DWB63BC30

Design:

- Fali elszívó
- Kivezetéses és keringtetéses üzemmódra is alkalmazható

Általános tulajdonságok:

- 2 x LED 1.5W
- Színhőmérséklet: 3500 °K
- Fényerő: 293 lux
- 2 fém zsírszűrő(k).

Kényelmi funkciók:

- Nyomógombos kezelés az elszívási sebességekre és a lámpára
- 3 teljesítmény-fokozat

Tisztítási kényelem:

- Könnyen tisztítható sima felületek és anyagok.
- Fém-zsírszűrő mosogatógép-biztos
- Kevésbé láthatók az ujjlenyomatok a speciális bevonattal ellátott felületeken

Kivezetéses üzemmód:

- Az EN 61591 és EN/IEC 60704-2-13 szabványok szerint készüléke a következő értékeket érheti el kivezetéses üzemmódban:
- 1-es fokozat: Elszívási teljesítmény 183 m³/h; Zajszint 50 dB(A) re1pW
- 2-es fokozat: Elszívási teljesítmény 260 m³/h; Zajszint 59 dB(A) re1pW
- 3-as fokozat: Elszívási teljesítmény 400 m³/h; Zajszint 67 dB (A) re1pW
- Energiahatékonysági osztály: C
- Átlagos éves energiafogyasztás: 52.1 kWh/év
- Hidrodinamikai hatékonyság: E*
- Megvilágítási hatékonyság: A
- Zsírkiszűrési hatékonyság: B

Belső keringtetéses üzemmód:

- Belső keringtetéses üzemmódhoz szükséges a hosszú élettartamú CleanAir szűrő készlet (kiegészítő)
- A Long-life CleanAir szagszűrő elnyeli az intenzív szagokat, például a hal szagát, valamint a pollent is. A szűrő élettartama akár négyszeresére is meghosszabbítható, ha a sütőben regenerálják.
- Az EN 61591 és EN/IEC 60704-2-13 szabványok szerint készüléke a következő értékeket érheti el belső keringtetéses üzemmódban a Long-life CleanAir készlettel (opcionális kiegészítőként kapható):
- 1-es fokozat: Elszívási teljesítmény: 167 m³/h; Zajszint: 51 dB(A) re1pW
- 2-es fokozat: Elszívási teljesítmény 248 m³/h; Zajszint: 61 dB(A) re1pW
- 3-as fokozat: Elszívási teljesítmény 361 m³/h; Zajszint: 68 dB (A) re1pW

Műszaki információk és fenntarthatóság:

- Fogyasztási adatok:
- Csatlakozási érték: 100 W
- Feszültség: 220 - 240 V
- Fenntarthatóság:
- Németországban készült: CO₂-semleges gyártóhelyen gyártva

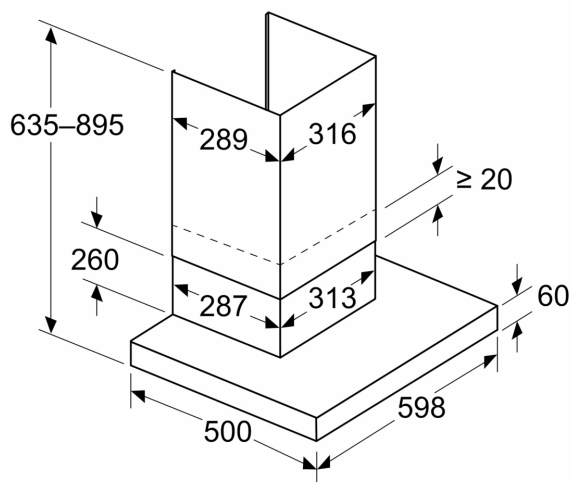
- Környezetbarát csomagolás
- Elérhető a CleanAir szagszűrő, akár négyszer hosszabb élettartammal

Tervezési és telepítési információk:

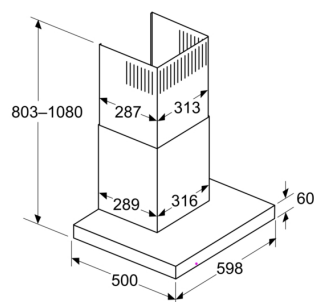
- Egyszerű beépítés a könnyű telepítési módszernek köszönhetően
- Méretek légkivezetéses üzemmódban (Magasság x Szélesség x Mélység): 635-895 mm x 598 mm x 500 mm
- Méretek belső keringtetéses üzemmódban (Magasság x Szélesség x Mélység): 803-943 mm x 598 mm x 500 mm
- Csőátmérő: Ø 150 mm
- Az elektromos kábel hossza: 1.3 m

Serie 2, Falra szerelhető páraelszívó, 60 cm, Szálcsiszolt acél színű DWB63BC30

Méretetek mm-ben Készülék légkivezetéses üzemmódban

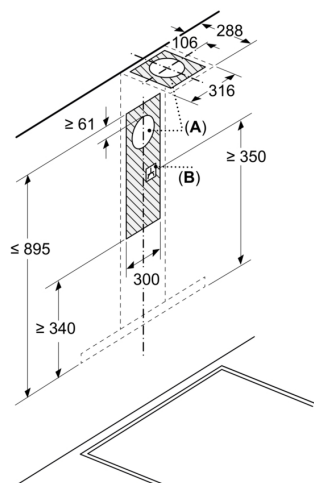


Méretetek mm-ben Légkeringetés nézet



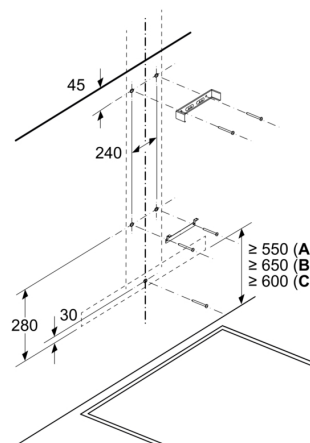
Légkeringetéses üzemmód légkeringető készlettel (a légkeringető készlet csak külön tartozékként kapható)

Méretetek mm-ben



- A: Távozó levegő
B: Elektromos csatlakozás

Méretetek mm-ben Falra történő szerelés kúrtóval



- A: Elektromos
B: Gáz - az edénytartó felső élétől
C: Elektromos - Ausztrália és Új-Zéland számára

Méreték mm-ben
Fali panel mélysége

