

Serie 6, integrált kialakítású páraelszívó, 90 cm, Fekete üveg, Fekete DBB97DP60



Különleges (megvásárolható) tartozék

DWZ1IB1B6 :
 DWZ1IB1J6 :
 DWZ1IB6K2 Légekivezető csatorna
 DWZ1IB6N2 Légekivezető csatorna

- **EcoSilence Drive™**: csendes, energiatakarékos és nagy teljesítményű motor a páraelszívókhoz.
- **Smart Hood Automatic**: automatikusan a főzőlap beállításaihoz igazítja a ventilátor sebességét, hogy stresszmentesen főzhessen. ¹
- **Maximális tárolóhely**: a T-alakú dizájn rengeteg helyet biztosít, akár 20 kg terheléssel.
- **Zökkenőmentes beépítés**: beépített telepítés a letisztult, szinte láthatatlan megjelenésért.
- **Üvegpanel DirectSelect vezérléssel**: egyszerű érintésvezérlés.

Műszaki adatok

Kiviteli mód:Beépíthető/aláépíthető
 Csatlakozókábel hossza:130 cm
 Beépítési méretigény (ma x szé x mé): . 340mm x 860.0mm x 300mm mm
 Készülék magassága:60 mm
 Minimális magasság elektromos főzőlap fölött:430 mm
 Minimális magasság gázfőzőlap fölött:650 mm
 Nettó súly:10.8 kg
 Vezérlési mód:Elektronikus
 Sebességi fokozatok száma:3 fokozatú + intenzív
 Maximális légszállítás:433 m³/h
 Elszívókapacitás intenzív fokozatnál - légkeringeteses (aktív szén)
 üzemmód:556.0 m³/h
 Maximális légkeverés:413 m³/h
 Elszívókapacitás intenzív fokozatnál - légekivezetéses üzemmód: ..699 m³/h
 Maximális légszállítás:433 m³/h
 Lámpák száma (db):2
 Zajszint:57 dB(A) re 1pW
 Szellőző kivezetőcsonkok átmérője:150 mm
 Zsírszűrő anyaga:Mosható nemesacél
 EAN kód:4242005527786
 Teljesítmény:115 W
 Feszültség:220-240 V
 Frekvencia:50 Hz
 Csatlakozó típusa:EU-csatlakozó, földelt
 Beépítési mód:Beépített



¹ A megjelenített funkciók egy része csak akkor érhető el, ha a készülék az interneten keresztül csatlakozik egy Home Connect fiókhoz és egy SingleKey ID fiókhoz. A Home Connect a Home Connect GmbH szolgáltatása. A Home Connect szolgáltatással kapcsolatos további információkért látogasson el a www.home-connect.com weboldalra.

Serie 6, integrált kialakítású páraelszívó, 90 cm, Fekete üveg, Fekete DBB97DP60

Design:

- Beépíthető: felső konyhaszekrény
- Süllyesztett beépítés a fal szekrények zökkenőmentes integrálásához.
- Üveg panel: clear glass black printed
- Nagyobb tárolóhely: max. 10 kg teherbírás mindkét oldalán
- Kivezetéses és keringtetéses üzemmódra is alkalmazható

Általános tulajdonságok:

- Energiatakarékos BLDC technológia
- 2 x LED 3W állítható fényhőmérséklettel
- Softlight: a világító elemek zökkenőmentesen kapcsolnak be és ki.
- Fényerőszabályzó funkció: a világító elemek fényereje állítható.
- Színhőmérséklet: 3500 °K
- Fényerő: 437 lux
- 2 fém zsírszűrő(k).

Kényelmi funkciók:

- Üvegpánél érintőképernyős vezérléssel az egyszerű kezelés és a páraelszívás javítása érdekében.
- Szekrényvédelem: további oldalsó és hátsó védelem a gőz ellen
- A ventilátor és a lámpa automatikusan be- és kikapcsolódik az üveglap kinyitásával és bezárásával.
- TouchLight: a vezérlőfelület megérintésével önállóan be- és kikapcsolhatja a világítást még akkor is amikor az üvegpánél zárt pozícióban van.
- DirectSelect érintésvezérlés háttérmegvilágítással
- 3 normál és 1 intenzív teljesítményfokozat
- Automatikus visszaállítás intenzívről normál beállításra 6 min után
- Automatikus 10 perces utánfutás

Digitális jellemzők:

- Home Connect: kezelje, figyelje és állítsa be páraelszívóját okostelefonon vagy táblagépen keresztül (csak azokban az országokban, ahol elérhető a Home Connect szolgáltatás)
- Főzőlapról irányítható páraelszívó vezérlés: a megfelelő főzőlap WiFi csatlakozásának köszönhetően automatikusan aktiválja a páraelszívót főzés közben.
- Smart Hood Automatic: A páraelszívó automatikusan beállítja a ventilátor sebességét, a főzőlap által folyamatosan szolgáltatott adatoknak megfelelően (minden jelenlegi 6-os sorozatú indukciós főzőlappal kompatibilis; más Home Connect főzőlapok esetén a páraelszívó közvetlenül a főzőlapról vezérelhető, feltéve, hogy rendelkezésre áll egy csatlakoztatott Home Connect-fiók).
- Hangvezérlés lehetséges a népszerű hangvezérlő segédekkel (olyan országokban, ahol ez a funkció elérhető)
- Teljesítményprofilok: válasszon szabványos, teljesítmény- vagy némítási profilok közül, hogy növelje az elszívási sebességet vagy csökkentse a ventilátor zaját a Home Connect alkalmazáson keresztül
- Kedvenc gomb: közvetlenül elérheti kedvenc funkcióit egy konfigurálható gombbal (a csatlakoztatott Home Connect fiókkal érhető el).
- Tartsa kézben az irányítást a külső okos funkciókkal programozható Kedvenc gombon keresztül (csatlakozott Home Connect fiókkal érhető el) (partnerszolgáltatás szükséges).

- LED lámpa állítható fényhőmérséklettel: Lehetővé teszi, hogy a fényhőmérsékletet személyes igényeihez igazítsa a Home Connect alkalmazáson keresztül
- Telítettséjelző, zsírszűrő és szagszűrő beállítási és visszaállítás funkciója elérhető a Home Connect alkalmazáson keresztül.
- Futás utáni funkció: elérhető a Home Connect alkalmazáson keresztül
- Intervallum funkció: elérhető a Home Connect alkalmazáson keresztül
- A Home Connect funkcionalitás kibővíthető számos alkalmazással a külső partnerektől függően.
- Frissíthető készülék (csatlakozott Home Connect fiókkal érhető el): tartsa a készüléket mindig naprakészen a szoftver legújabb állapotával.

Tisztítási kényelem:

- Könnyen tisztítható sima felületek és anyagok.
- Fém-zsírszűrő mosogatógép-biztos
- Kevésbé láthatók az ujjlenyomatok a speciális bevonattal ellátott felületeken

Kivezetéses üzemmód:

- Az EN 61591 és az EN/IEC 60704-2-13 szerint készüléke a következő értékeket tudja elérni kivonási üzemmódban: 1. sebesség: kivonási ráta 244 m³/h; hangszint 42 dB (A) re1pW 2. sebesség: kivonási ráta 339 m³/h; hangszint 50 dB (A) re1pW 3. sebesség: kivonási ráta 433 m³/h; hangszint 57 dB (A) re1pW Intenzív 1.: kivonási ráta 699 m³/h; hangszint 68 dB (A) re1pW
- Energiahatékonysági osztály: A+
- Átlagos éves energiafogyasztás: 27.2 kWh/év
- Hidrodinamikai hatékonyság: A*
- Megvilágítási hatékonyság: A
- Zsírkiszűrési hatékonyság: B

Belső keringtetéses üzemmód:

- Belső keringtetéses üzemmódhoz szükséges a hosszú élettartamú CleanAir szűrő készlet (kiegészítő)
- A Long-life CleanAir szagszűrő elnyeli az intenzív szagokat, például a hal szagát, valamint a pollent is. A szűrő élettartama akár négyszeresére is meghosszabbítható, ha a sütőben regenerálják.
- Az EN 61591 és EN/IEC 60704-2-13 szabványok szerint készüléke a következő értékeket érheti el belső keringtetéses üzemmódban a Long-life CleanAir készlettel (opcionális kiegészítőként kapható):
- 1-es fokozat: Elszívási teljesítmény 231 m³/h; Zajszint: 53 dB(A) re1pW
- 2-es fokozat: Elszívási teljesítmény 329 m³/h; Zajszint: 61 dB(A) re1pW
- 3-as fokozat: Elszívási teljesítmény 413 m³/h; Zajszint: 66 dB(A) re1pW
- Intenzív fokozat: Elszívási teljesítmény 556 m³/h; Zajszint: 72 dB (A) re1pW

Műszaki információk és fenntarthatóság:

- Fogyasztási adatok:
- Csatlakozási érték: 115 W
- Feszültség: 220 - 240 V
- Fenntarthatóság:
- Németországban készült: CO₂-semleges gyártóhelyen gyártva
- Környezetbarát csomagolás
- A piacon elérhető leghatékonyabb szívó technológia
- Elérhető a CleanAir szagszűrő, akár négyszer hosszabb élettartammal
- Smart Hood Automatic a legjobb eredmény érdekében minimális

energiafogyasztás mellett

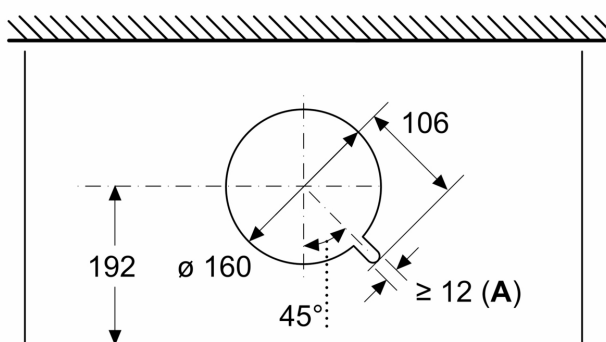
test

Tervezési és telepítési információk:

- Cupboard 90 cm
- Készülék méretei (HxSzxM): 340 x 898 x 298 mm
- Beépítési méretek (HxSzxM): min. 340 mm x 860 mm x min. 300 mm
- Zárt távtartók falszekrényekbe történő beépítésre, legfeljebb 360 mm mélységig.
- A magasabb fali szekrényekbe történő beépítéshez a kéményhosszabbító elemek opcionális tartozékként kaphatók.
- Csőátmérő: Ø 150 mm
- Az elektromos kábel hossza: 1.3 m

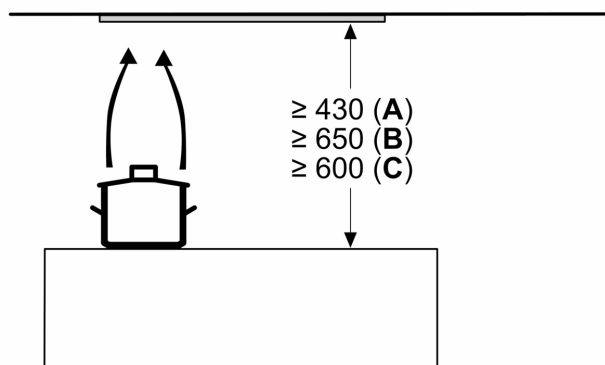
**Serie 6, integrált kialakítású
páraelszívó, 90 cm, Fekete üveg,
Fekete
DBB97DP60**

Méretetek mm-ben
Felülnézet



A: Kábeltömszelence

Méretetek mm-ben

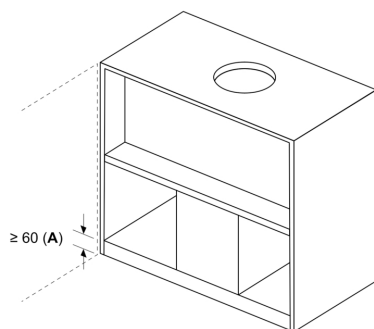


A: Elektromos

B: Gáz - az edénytartó felső élétől

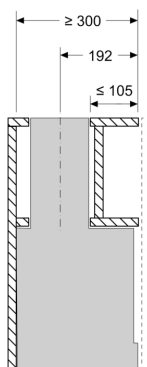
C: Elektromos - Ausztrália és Új-Zéland számára

Méretetek mm-ben
Beszerelesi példa fűszertartóval

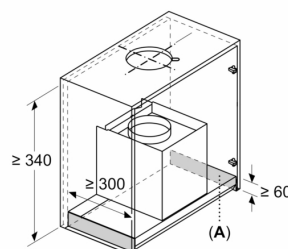


A: Csuklópántok nélküli terület

Példa keresztmerviölös szekrényekbe történő beszerelésre, ha a kúrtóhosszabbítóval (kiegészítő tartozék) való beépítés nem lehetséges



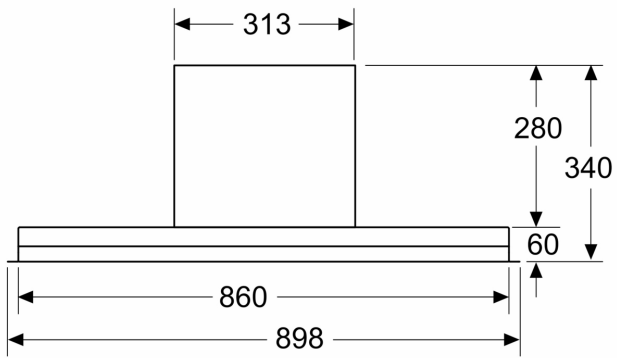
Méretetek mm-ben
Beszerelesi követelmények cseréhez



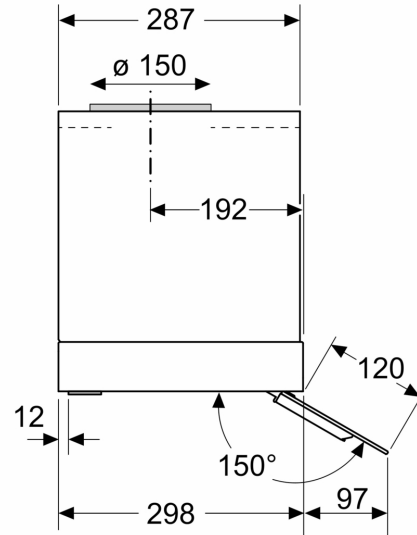
A: Csuklópántok nélküli terület

Szerelesi követelmények a meglévő beépítési megoldások integrált design elszívóra történő cseréjéhez a szekrény cseréje nélkül

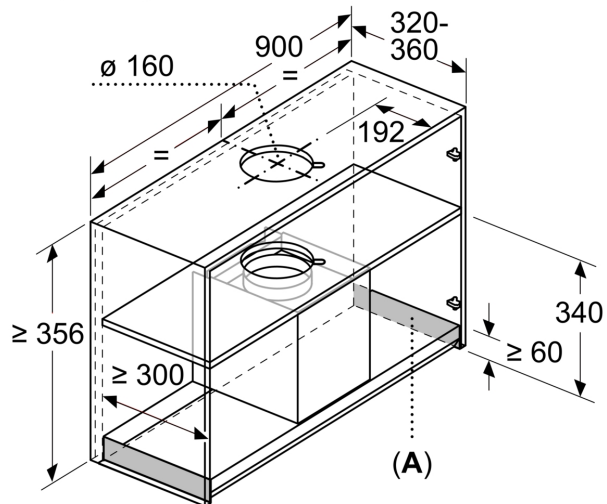
Méreték mm-ben
Előnézet



Méreték mm-ben
Oldalnézet

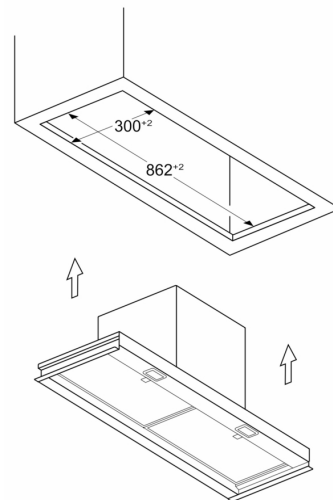


Méreték mm-ben
Beépítési példa

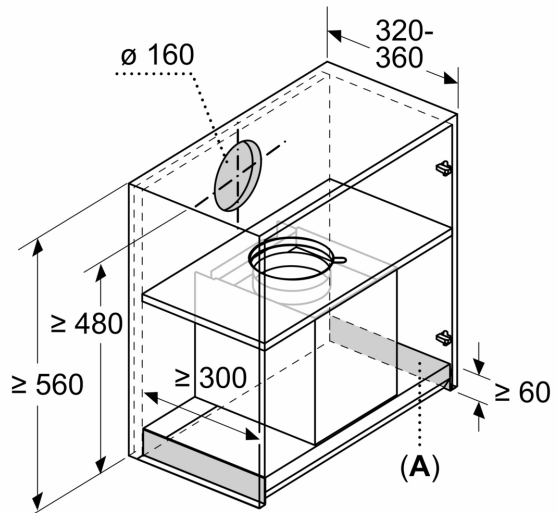


A: Csuklópántok nélküli terület

Méreték mm-ben
Beszerelesi példa bútorkivágatban



Méretetek mm-ben



A: Csuklópántok nélküli terület