

Serie 4, integrált kialakítású páraelszívó, 60 cm, Üveg, Fekete DBB65CC60



Különleges (megvásárolható) tartozék

DWZ1IB1B6 :
 DWZ1IB1I6 :
 DWZ1IB6K2 Légekivezető csatorna
 DWZ1IB6N2 Légekivezető csatorna

- **Maximális tárolóhely:** a T-alakú dizájn rengeteg helyet biztosít, akár 20 kg terheléssel.
- **Zökkenőmentes beépítés:** beépített telepítés a letisztult, szinte láthatatlan megjelenésért.
- **Nyomógombos vezérlés:** egyszerű és kényelmes kezelés a páraelszívóhoz.
- **Dupla szűrőrendszer:** hatékony és tartós levegő- és szagelszívás.
- **Könnnyű és sokoldalú beépítés:** egyszerűen, egy személy által is telepíthető, sokféle elrendezési lehetőséggel.

Műszaki adatok

Kiviteli mód:Beépíthető/aláépíthető
 Csatlakozókábel hossza:130 cm
 Beépítési méretigény (ma x szé x mé): . 340mm x 560.0mm x 300mm mm
 Készülék magassága:60 mm
 Minimális magasság elektromos főzőlap fölött:430 mm
 Minimális magasság gázfőzőlap fölött:650 mm
 Nettó súly:7.8 kg
 Vezérlési mód:Mechanikus
 Sebességi fokozatok száma:3-fokozatú
 Maximális légszállítás:582 m³/h
 Maximális légkeverés:521 m³/h
 Maximális légszállítás:582 m³/h
 Lámpák száma (db):2
 Zajszint:65 dB(A) re 1pW
 Szellőző kivezetőcsonkok átmérője:150 mm
 Zsírszűrő anyaga:Mosható nemesacél
 EAN kód:4242005481262
 Teljesítmény:200 W
 Feszültség:220-240 V
 Frekvencia:50 Hz
 Csatlakozó típusa:EU-csatlakozó, földelt
 Beépítési mód: Beépített



4 242005 481262

Serie 4, integrált kialakítású páraelszívó, 60 cm, Üveg, Fekete DBB65CC60

Design:

- Beépíthető: felső konyhaszekrény
- Süllyesztett beépítés a fali szekrények zökkenőmentes integrálásához.
- Üveg panel: clear glass
- Nagyobb tárolóhely: max. 10 kg teherbírás mindkét oldalán
- Kivezetéses és keringtetéses üzemmódra is alkalmazható

Általános tulajdonságok:

- Energiahatékony motor
- 2 x LED 1.5W
- Színhőmérséklet: 3500 °K
- Fényerő: 316 lux
- 2 fém zsírszűrő(k).

Kényelmi funkciók:

- Kihajtható üvegpanel a gőz még hatékonyabb felfogásához
- Szekrényvédelem: további oldalsó és hátsó védelem a gőz ellen
- Nyomógombos kezelés az elszívási sebességekre és a lámpára
- 3 teljesítmény-fokozat

Tisztítási kényelem:

- Könnyen tisztítható sima felületek és anyagok.
- Fém-zsírszűrő mosogatógép-biztos
- Kevésbé láthatók az ujjlenyomatok a speciális bevonattal ellátott felületeken

Kivezetéses üzemmód:

- Az EN 61591 és EN/IEC 60704-2-13 szabványok szerint készüléke a következő értékeket érheti el kivezetéses üzemmódban:
- 1-es fokozat: Elszívási teljesítmény 349 m³/h; Zajszint 54 dB(A) re1pW
- 2-es fokozat: Elszívási teljesítmény 458 m³/h; Zajszint 60 dB(A) re1pW
- 3-as fokozat: Elszívási teljesítmény 583 m³/h; Zajszint 65 dB (A) re1pW
- Energiahatékonysági osztály: B
- Átlagos éves energiafogyasztás: 70.5 kWh/év
- Hidrodinamikai hatékonyság: B*
- Megvilágítási hatékonyság: A
- Zsírkiszűrési hatékonyság: B

Belső keringtetéses üzemmód:

- Belső keringtetéses üzemmódhoz szükséges a hosszú élettartamú CleanAir szűrő készlet (kiegészítő)
- A Long-life CleanAir szagszűrő elnyeli az intenzív szagokat, például a hal szagát, valamint a pollent is. A szűrő élettartama akár négyszeresére is meghosszabbítható, ha a sütőben regenerálják.
- Az EN 61591 és EN/IEC 60704-2-13 szabványok szerint készüléke a következő értékeket érheti el belső keringtetéses üzemmódban a Long-life CleanAir készlettel (opcionális kiegészítőként kapható):
- 1-es fokozat: Elszívási teljesítmény: 333 m³/h; Zajszint: 61 dB(A) re1pW
- 2-es fokozat: Elszívási teljesítmény 441 m³/h; Zajszint: 68 dB(A) re1pW
- 3-as fokozat: Elszívási teljesítmény 521 m³/h; Zajszint: 72 dB (A) re1pW

Műszaki információk és fenntarthatóság:

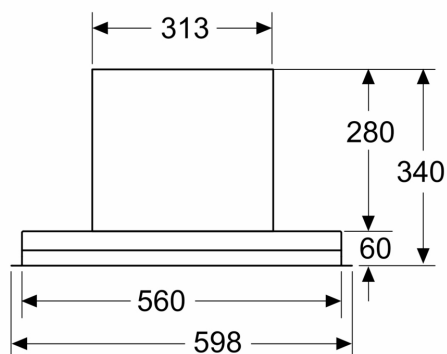
- Fogyasztási adatok:
- Csatlakozási érték: 200 W
- Feszültség: 220 - 240 V
- Fenntarthatóság:
- Németországban készült: CO₂-semleges gyártóhelyen gyártva
- Környezetbarát csomagolás
- Elérhető a CleanAir szagszűrő, akár négyszer hosszabb élettartammal

Tervezési és telepítési információk:

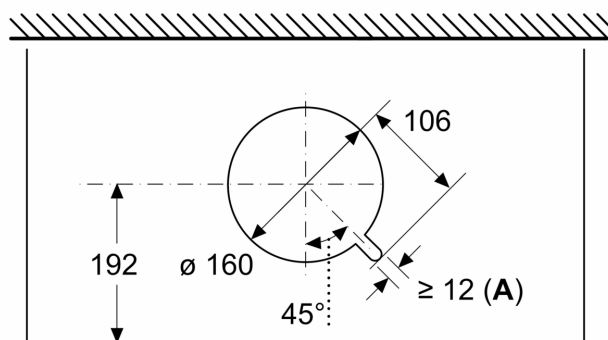
- 60cm széles felső szekrény sorba építhető
- Készülék méretei (HxSzxM): 340 x 598 x 298 mm
- Beépítési méretek (HxSzxM): min. 340 mm x 560 mm x min. 300 mm
- Zárt távtartók falszekrényekbe történő beépítésre, legfeljebb 360 mm mélységig.
- A magasabb fali szekrényekbe történő beépítéshez a kéményhosszabbító elemek opcionális tartozékként kaphatók.
- Csőátmérő: Ø 150 mm
- Az elektromos kábel hossza: 1.3 m

**Serie 4, integrált kialakítású
páraelszívó, 60 cm, Üveg, Fekete
DBB65CC60**

Méretetek mm-ben
Előlnézet

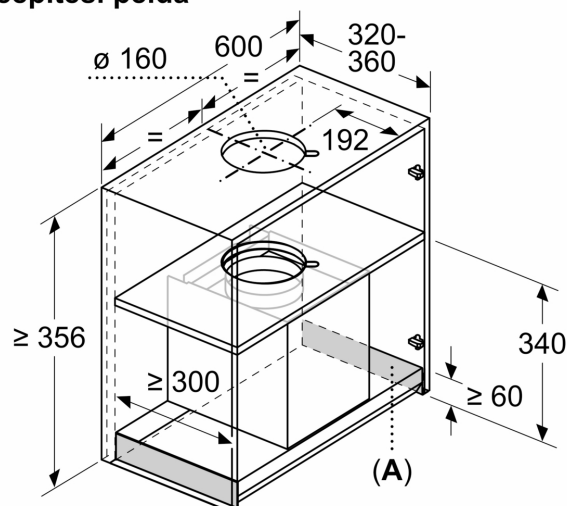


Méretetek mm-ben
Felülnézet



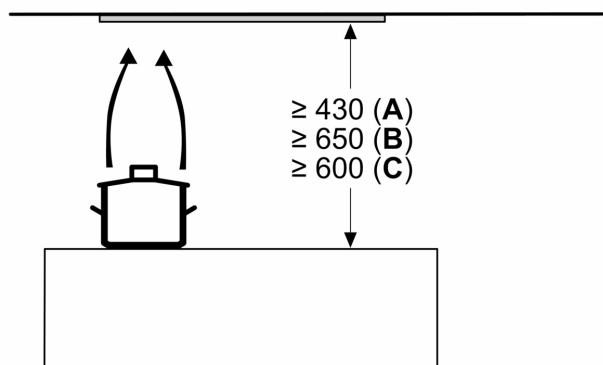
A: Kábeltömszelence

Méretetek mm-ben
Beépítési példa



A: Csuklópántok nélküli terület

Méretetek mm-ben

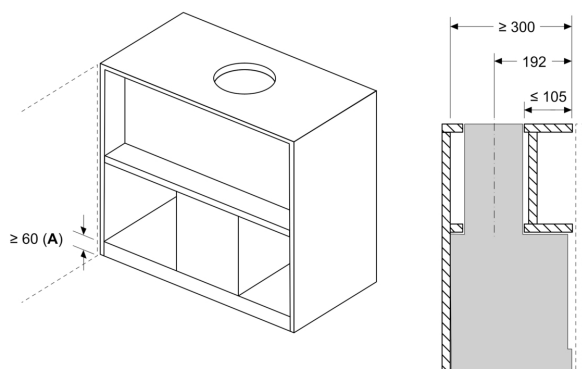


A: Elektromos

B: Gáz - az edénytartó felső élétől

C: Elektromos - Ausztrália és Új-Zéland számára

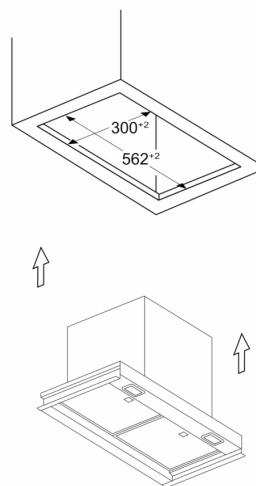
Méreték mm-ben
Beszerelési példa fűszertartóval



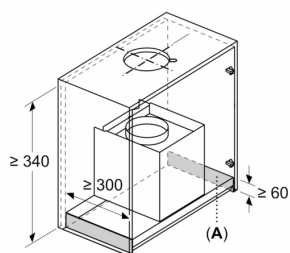
A: Csuklópántok nélküli terület

Példa keresztmerezvítés szekrényekbe történő beszerelésre, ha a kürtőhosszabbítóval (kiegészítő tartozék) való beépítés nem lehetséges

Méreték mm-ben
Beszerelési példa bútor kivágatban



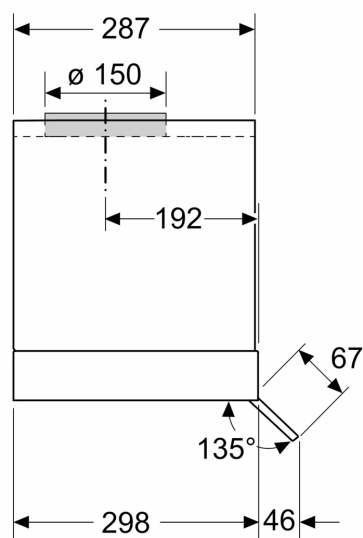
Méreték mm-ben
Beszerelési követelmények cseréhez



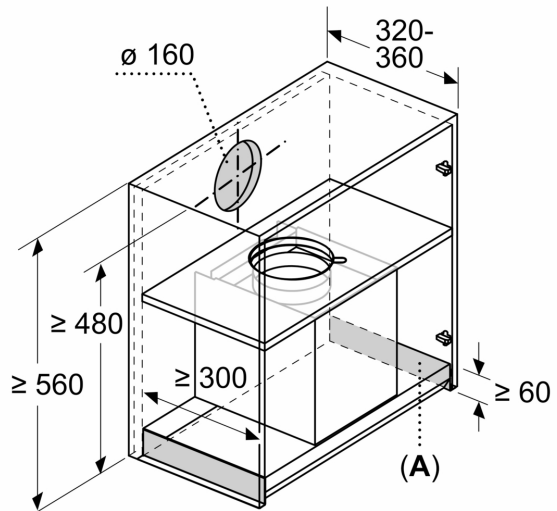
A: Csuklópántok nélküli terület

Szerelési követelmények a meglévő beépítési megoldások integrált design elszívóra történő cseréjéhez a szekrény cseréje nélkül

Méreték mm-ben
Oldalnézet



Méretetek mm-ben



A: Csuklópántok nélküli terület