

N 90, Pultba építhető páraelszívó, 90 cm, Besüllyesztett  
beszerelés  
I98WMM1S5



Csendes Glass Draft páraelszívónk a szinte láthatatlan üveglapjával bármikor használatba vehető, amikor gőz vagy kulináris illatok jelentkeznek.

- ✓ GuidedAir légtechnika - Ugyanolyan hatékony gőzelszívás az egész főzőlapon, a fazekak vagy serpenyők helyétől függetlenül
- ✓ Magas elszívási teljesítmény: tökéletes látványt biztosít, hála a hatékony motornak mind kivezetéses, mind belső keringtetéses üzemmódban.
- ✓ Főzőlap-alapú páraelszívó-vezérlés - Állítsa be a páraelszívás erejét és a világítást!
- ✓ Efficient Drive Motor – Halk és energiahatékony páraelszívó-motor a csendesebb konyháért.
- ✓ TouchControl: a vezérlőpanel beépített lapos felületének köszönhetően egyetlen ujjal, könnyedén elvégezhető a beállítások

#### Felszerelés

##### Műszaki adatok

Kiviteli mód : Downdraft

Csatlakozókábel hossza : 130,0 cm

Beépítési méretigény (ma x szé x mé) : 703mm x 854.0mm x 123mm mm

Nettó súly : 37,0 kg

Vezérlési mód : Elektronikus

Sebességi fokozatok száma : 3-fokozatú + 2 intenzív

Max. elszívókapacitás - légkivezetéses üzemmód : 519 m<sup>3</sup>/h

Elszívókapacitás intenzív fokozatnál - légkeringtetéses (aktívszeszes) üzemmód : 596 m<sup>3</sup>/h

Max. elszívókapacitás - légkeringtetéses (aktívszeszes) üzemmód : 456 m<sup>3</sup>/h

Elszívókapacitás intenzív fokozatnál - légkivezetéses üzemmód : 833 m<sup>3</sup>/h

Zajsztint : 62 dB(A) re 1 pW

Szellőző kivezetőcsonkok átmérője : 150 mm

Zsírszűrő anyaga : Mosható rozsdamentes acél

EAN-kód : 4242004249726

Teljesítményigény : 300 W

Biztosíték : 10 A

Feszültség : 220-240 V

Frekvencia : 60; 50 Hz

Dugós csatlakozó típusa : EU-csatlakozó, földelt

Beépítési mód : Félig beépíthető készülék

Késleltetett kikapcsolási mód : 10M min



4 242004 249726

N 90, Pultba építhető páraelszívó, 90 cm,  
Besüllyesztett beszerelés  
198WMM1S5

## Felszerelés

### Kivitel

- 90 cm széles
- Konyhaszekrénybe történő beszereléshez
- Tökéletes elszívó (készülék) sziget vagy félszigeti konyhai megoldásokban történő telepítéshez
- Kivezetéses és keringtetéses üzemmódra is alkalmazható
- A belső keringtetéses elszíváshoz a Clean Air Plus recirkulációs készletre (külön megvásárolható tartozéokra) van szükség.

### Design

- Az átlátszó üvegpanel szélei megvilágítottak, és kiemelésről egy emelőmotor gondoskodik
- A készülék egyedi üveg kialakítással rendelkezik, él-megvilágítással ellátott. Egyszerűen válassza ki a kedvenc színét a Homeconnect segítségével.
- Perem nélküli vagy a munkalpra történő beszereléshez

### Komfort

- Elektronikus vezérlés Touch Control vezérléssel
- A standard funkciók a jobb oldali felhasználói felületen találhatóak
- Touch Control vezérlés az elszívási sebességekre és a lámpára
- 3 sebességfokozat plusz 2 intenzív
- Intenzív fokozat, automatikus visszaállítás
- Automatikus visszaállítás funkció, 6 perc után
- Automatikus 10 perces utánfutás
- AutomaticAir szenzor
- Főzőlap-vezérelt elszívás (megfelelő főzőlappal)
- Teljesen automata páraelszívó

### Termékjellemzők

- Kapcsolja be a Guided Air funkciót, hogy garantálja a szinte tökéletes elszívást, függetlenül az edény magasságától és a főzőlapon lévő helyzetétől
- Hangulatvilágítás
- A kiváló minőségű szűrőkazetták beépített fém zsírszűrőkkel rendelkeznek és mosogatógépben mosogathatók
- Fém-zsírszűrő, mosogatógépben mosható
- A fém zsírszűrő illetve a szénszűrő telítettségének jelzése
- A szűrőszerviz gomb automatikusan felemeli a szűrőket a könnyű kivétel érdekében
- Az üvegpanel könnyen eltávolítható és tisztítható

### Kapcsolódás

- Home Connect a hálózatba köthető készülékek számára. Használja készülékét okostelefonjáról/tabletjéről vezérelve!
- A Home Connect funkcionalitás kibővíthető számos alkalmazással a külső partnerektől függően.
- Hangvezérlés lehetséges a népszerű hangvezérlő segédekkel (olyan országokban, ahol ez a funkció elérhető)
- Intervallum funkció: elérhető Home Connecten keresztül.
- Csendes funkció: elérhető Home Connecten keresztül.

### Teljesítmény

- Teljesítmény az EN 61591 ø 15 cm szerint mérve: max. normál fokozatnál 519 m<sup>3</sup>/h, intenzív fokozaton 833 m<sup>3</sup>/h
- Elszívókapacitás kivezetéses üzemmódban az EN 61591 szabvány szerint:  
maximális normál fokozaton: 519 m<sup>3</sup>/h, intenzív fokozaton: 833 m<sup>3</sup>/h
- Max. elszívóképesség: 519 m<sup>3</sup>/h, kivezetéses üzemmód, EN 61591 szerint mérve
- Elszívó teljesítmény a DIN/EN 61591 szerint, max. 519 m<sup>3</sup>/h
- Zajszint (minimum/maximum): 41/62 dB
- A Clean Air Plus belső keringtetéses üzemmódhoz szettel (külön megvásárolható tartozék) a készülék az alábbi teljesítményt nyújtja:  
Elszívási teljesítmény belső keringtetéses üzemmódban: Maximális normál fokozat: 456 m<sup>3</sup>/h  
Intenzív: 596 m<sup>3</sup>/h  
Zajszint belső keringtetéses üzemmódban: Maximális normál fokozat: 66 dB(A) re 1 pW  
Intenzív: 71 dB(A) re 1 pW
- energiatakarékos BLDC technológia
- Maximális elszívási teljesítmény: 833 m<sup>3</sup>/h

### Tervezési és beszerelési információk

- Perem nélküli vagy a munkalpra történő beszereléshez
- 90 cm széles ekrénybe építhető
- Magasság kinyitva: 250 mm
- Méretek (Magasság x Szélesség x Mélység): 709 x 892 x 140 mm
- Beépítési méretek (Magasság x Szélesség x Mélység): 703 x 854 x 123 mm
- 150 mm átmérőjű kivezető-cső
- Az elektromos kábel hossza: 1.3 m
- A távoli motor beépítéshez speciális tartozékkészletre van szükség (külön megvásárolható)
- Kérjük, olvassa el a beépítési méreteket, amelyeket a beszerelési rajz tartalmaz
- Gázfőzőlapokkal való kombináció nem megengedett!

N 90, Pultba építhető páraelszívó, 90 cm,

Besüllyesztett beszerelés

198WMM1S5

#### Felszerelés

##### Energiacímke

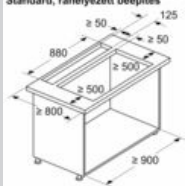
- Energiahatékonysági osztály: A
- Átlagos éves energiafogyasztás: 37.8 kWh/év
- Hidrodinamikai hatékonyság: A\*
- Megvilágítási hatékonyság: -
- Zsírkiszűrési hatékonyság: C
- Csatlakozási érték: 300 W

*Az EU 65/2014 rendelete alapján*

N 90, Pultba építhető páraelszívó, 90 cm,  
Besüllyesztett beszerelés  
198WMM1S5

## Méretrajzok

Méreték mm-ben  
Kombináció üvegkerámia főzőlappal  
Standard, ráhelyezett beépítés



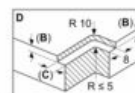
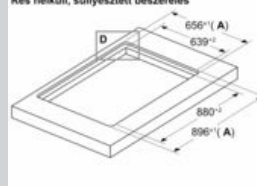
Standard: munkalappal az asztali ventilátor és a főzőlap között

Gáz főzőlappal nem kombinálható

A teljes/mélységcsökkentés érdekében vegye figyelembe a következőket:

- A készülék fölé ne szereljen felső szekrényt vagy nyitott polcokat
- A készülék és a fal/szomszédos felső szekrény közötti távolság jobbra/balra min. 50 mm
- A készülék kerete és a fal közötti távolság min. 50 mm

Méreték mm-ben  
Üvegkerámia főzőlappal kombinálva  
Rés nélküli, süllyesztett beszerelés



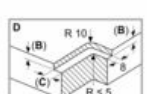
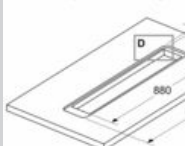
A: 2 mm szilikontömítéssel a teljes felületen

B: 6.5 mm

C: 9.5 mm

Kőből és gránitból készült munkalapokba történő süllyesztett beszereléshez

Méreték mm-ben  
Standard beépítés a felület síkjában



Standard: munkalappal az asztali ventilátor és a főzőlap között

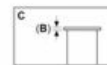
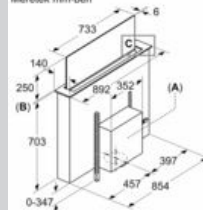
A: 2 mm szilikontömítéssel a teljes felületen

B: 5.5 mm

C: 9.5 mm

Kőből és gránitból készült munkalapokba történő süllyesztett beszereléshez

Méreték mm-ben



A: A motoregység felszerelése az eltolható oldalra vagy oldalra max. 3 mm-re eltolva (kiegészítő tartozék szükséges)

A motoregység legyen mindig hozzáférhető

B: 5.5 mm

Méreték mm-ben  
Kombináció üvegkerámia főzőlappal  
Rész nélküli, süllyesztett beszerelés



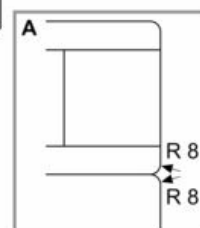
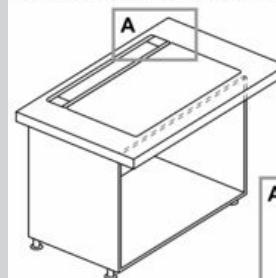
A: Munkalap kiemelkedése - korpusz

Gáz főzőlappal nem kombinálható

A teljes/mélységcsökkentés érdekében vegye figyelembe a következőket:

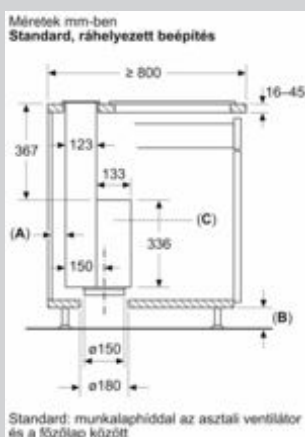
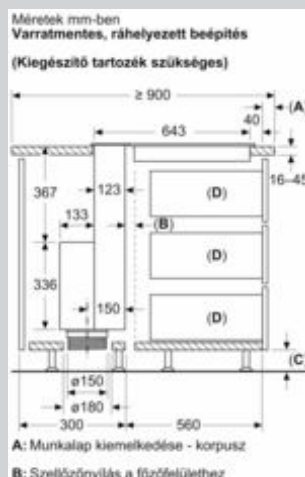
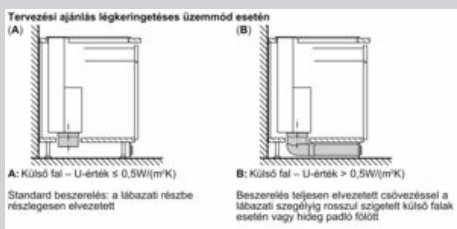
- A készülék fölé ne szereljen felső szekrényt vagy nyitott polcokat
- A készülék és a fal/szomszédos felső szekrény közötti távolság jobbra/balra min. 50 mm
- A készülék kerete és a fal közötti távolság min. 50 mm

Kombináció elektromos főzőfelülettel  
Vízvezetés zökkenőmentes beszerelése



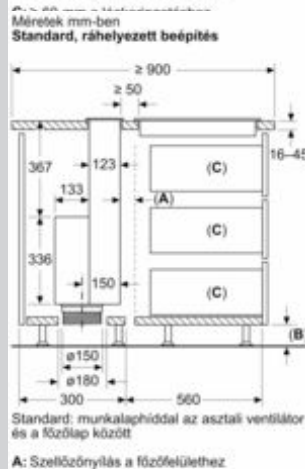
N 90, Pultba építhető páraelszívó, 90 cm,  
Besüllyesztett beszerelés  
198WMM1S5

Méretrajzok



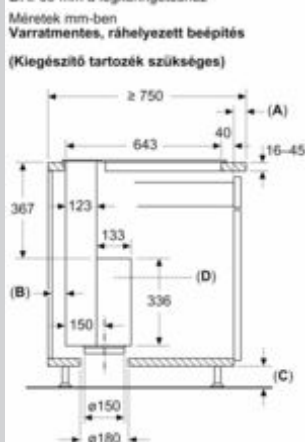
Standard: munkalaphiddal az asztali ventilátor és a főzőlapp között

A:  $\ge 20$  mm a Guided Air beszívási terület és a szekrény fala között  
B:  $\ge 60$  mm a légkeringetéshez



Standard: munkalaphiddal az asztali ventilátor és a főzőlapp között

A: Szellőzőnyílás a légkeringetéshez  
B:  $\ge 60$  mm a légkeringetéshez



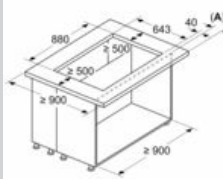
A: Munkalap kiemelkedése - korpusz  
B:  $\ge 20$  mm a Guided Air beszívási terület és a szekrény fala között  
C:  $\ge 60$  mm a légkeringetéshez  
 $\ge 100$  mm a távozó levegő számára, lábcsatlósban vezetett csatornával  
D: A motortegység legyen mindig hozzáférhető



N 90, Pultba építhető páraelszívó, 90 cm,  
Besüllyesztett beszerelés  
198WMM1S5

## Méretrajzok

Méreték mm-ben  
Kombináció üvegkerámia főzőlappal  
Varratmentes, ráhelyezett beépítés



A: Munkalap kiemelkedése - korpusz

Gáz főzőlappal nem kombinálható

A teljesítménycsökkenés elkerülése érdekében vegye figyelembe a következőket:

- A készülék fölé ne szereljen felső szekrényt vagy nyitott polcokat
- A készülék és a fal/szomszédos felső szekrény közötti távolság jobbra/balra min. 500 mm