

Serie | 2

DWP64BC60**Kürtös páraelszívó, fekete, 60****cm****Piramis design**

C

**Különleges (megvásárolható) tartozék**

DHZ5275 : Induló készlet

DHZ5276 : Aktívszén-szűrő

Piramis design: tökéletes teljesítmény az Ön konyhájában.

- **Nyomógombok:** állítsa be a kívánt teljesítményszintet egy gombnyomással.
- **Elszívási teljesítmény:** a 360 m³/h biztosítja az optimális konyhai levegőminőséget.
- **Csendes:** maximális elszívási teljesítmény alacsony zajszinttel

Műszaki adatok

Kürtő színe :	Fekete
Kiviteli mód :	Kémény
Engedélyező okirat :	CE, Eurázsiai, VDE
Csatlakozókábel hossza (cm) :	130
Kürtő magassága (mm) :	553-730/573-730
Készülékmagasság kürtő nélkül (mm) :	246
Minimális magasság elektromos főzőlap fölött :	550
Minimális magasság gázfőzőlap fölött :	650
Nettó súly (kg) :	8,3
Vezérlési mód :	Mechanikus
Sebességi fokozatok száma :	3-fokozatú
Max. elszívókapacitás - légkivezetéses üzemmód (m ³ /h) :	360
Max. elszívókapacitás - légkeringetéses (aktívszenes) üzemmód (m ³ /h) :	200
Lámpák száma (db) :	2
Zajszint (dB (A) re 1 pW) :	66
Szellőző kivezetőcsonkok átmérője (mm) :	150 / 120
Zsírzsűrő anyaga :	Mosható alumínium
EAN-kód :	4242005031979
Teljesítményigény (W) :	100
Biztosíték :	10
Feszültség (V) :	220-240
Frekvencia (Hz) :	60; 50
Dugós csatlakozó típusa :	EU-csatlakozó, földelt
Beépítési mód :	Falra szerelhető szabadonálló



4 242005 031979

Serie | 2 Páraelszívók

DWP64BC60

Kürtős páraelszívó, fekete, 60 cm Piramis design

Piramis design: tökéletes teljesítmény az Ön konyhájában.

Változat:

- Kürtős páraelszívó, fekete
- Készülék színe: fekete
- 60 cm széles, Kürtős páraelszívó

Kivitel:

- 60 cm széles
- Kivezetéses és keringtetéses üzemmódra is alkalmazható
- A belső keringtetés üzemmódhoz Belső keringtetés csomag (külön megvásárolható) szükséges
- Falra szerelhető páraelszívó

Működés és teljesítmény:

- Nyomógombos kezelés az elszívási sebességekre és a lámpára
- 3 teljesítmény-fokozat

Üzem módok:

- Nyomógombos kezelés: 3 teljesítmény-fokozat

Energiacímke:

- Energiahatékonysági osztály: C
- Átlagos éves energiafogyasztás: 51.4 kWh/év
- Hidrodinamikai hatékonyság: E*
- Megvilágítási hatékonyság: A
- Zsírkiszűrési hatékonyság: C
- Zajszint (minimum/maximum): 50/66 dB

Környezet és biztonság:

- Kétcsatornás nagyteljesítményű ventilátor

Komfort:

- 2 x 1,5W LED
- Fényerő: 104 lux
- Színhőmérséklet: 3500 °K
- Fém-zsírszűrő, mosogatógépben mosható

Méretetek:

- Csőátmérő: Ø 150 mm (Ø 120 mm hozzácsomagolva)
- Visszaáramlás-gátlóval
- Méretetek légkivezetéses üzemmódban (Magasság x Szélesség x Mélység): 799-975 x 600 x 500 mm
- Méretetek belső keringtetéses üzemmódban (Magasság x Szélesség x Mélység): 799-975 x 600 x 500 mm

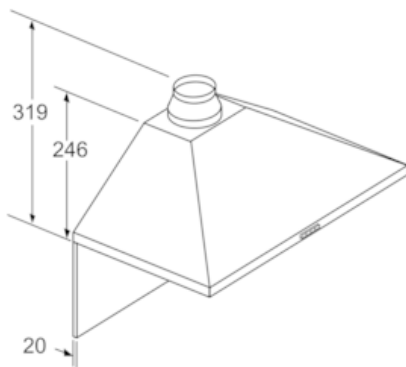
Technikai információk:

- Elszívó teljesítmény a DIN/EN 61591szerint, max. 360 m³/h
 - Max. elszívóképesség: 360 m³/h, kivezetéses üzemmód, EN 61591szerint mérve
 - Zajszint az EN 60704-3 és EN 60704-2-13 szabványok szerint maximális normál fokozaton, kivezetéses üzemmódban: 66 dB(A) re 1 pW (54 dB(A) re 20 µPa hangnyomás)
 - Maximális elszívási teljesítmény: 360 m³/h
 - Elszívási teljesítmény belső keringtetéses üzemmódban: Max. Normál használat: 200 m³/h
 - Zajszint belső keringtetéses üzemmódban: Max. normál használat: 67 dB(A) re 1 pW (55 dB(A) re 20 µPa hangnyomás)
 - Csatlakozási érték: 100 W
 - Az elektromos kábel hossza: 1,3 m
- Az EU 65/2014 rendelete alapján*

Serie | 2 Páraelszívók

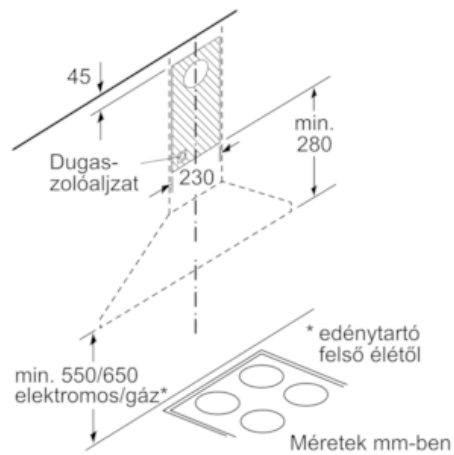
DWP64BC60

Kürtős páraelszívó, fekete, 60 cm Piramis design



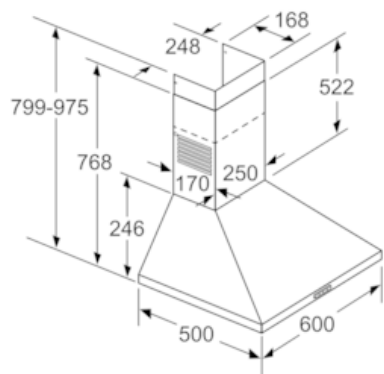
Hátfal alkalmazása esetén
ügyeljen a készülék kialakítására.

Méretetek mm-ben



min. 550/650
elektromos/gáz*

Méretetek mm-ben



Méretetek mm-ben